

Mechanicky ovládané ventily

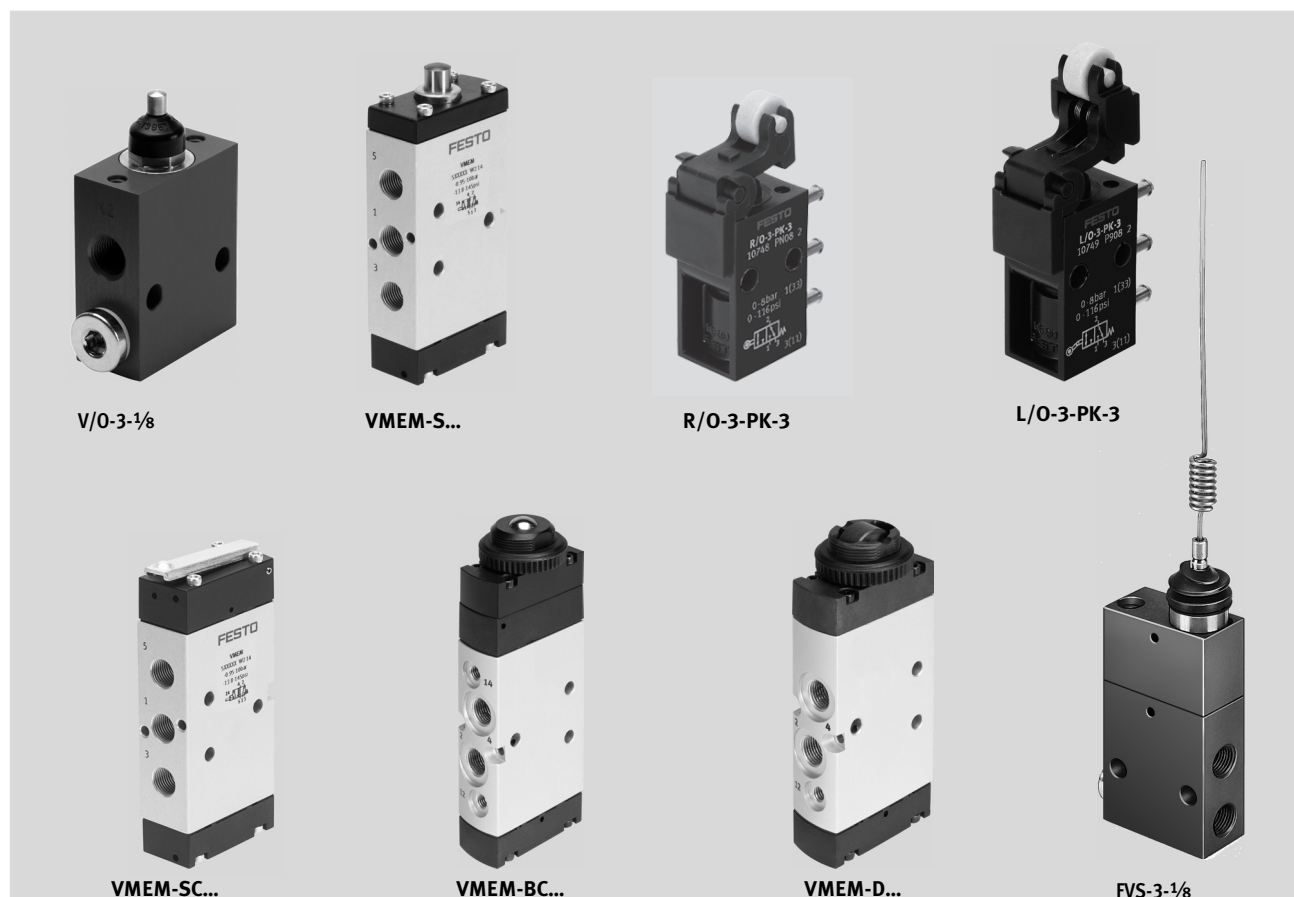
FESTO



Mechanicky ovládané ventily

hlavné údaje

FESTO



Inovačné

- malé a kompaktné pre množstvo rozmanitých pneumatických aplikácií
- mnoho voliteľných ventilových funkcií; 3/2-cestné, 4/2-cestné a 5/2-cestné funkcie
- ventily VMEM s prietokom až do 1000 l/min poskytujú veľký pneumatický výkon pre rôzne úlohy
- malá hmotnosť
- nízke ovládacie sily

Mnohostranné

- flexibilita pneumatických pracovných prípojov umožňuje riešiť individuálne požiadavky v súlade s potrebami praxe
- okrúhly tlmíč hluku pre zvedené odvetrávanie
- niektoré ventily vhodné pre vákuum
- pri niektorých ventiloch je možná reverzná prevádzka
- ovládanie: priame a nepriame
- rozsah tlaku od vákuua do 10 bar
- vyhotovenie:
 - plunžrový ventil
 - ventil s výkyvnou pákou
 - ventil s kladkou, ventil so sklopnou pákou
 - ventil s pružinovým ťiahom
 - plunžrový ventil s kladkou
 - plunžrový ventil s guľičkou

Bezpečná prevádzka

- dlhá životnosť vďaka osvedčeným posúvačom a sedlovým ventilom
- robustné s kovovým alebo plastovým telesom a pripojovacím závitom alebo pripojovacím nátrubkom

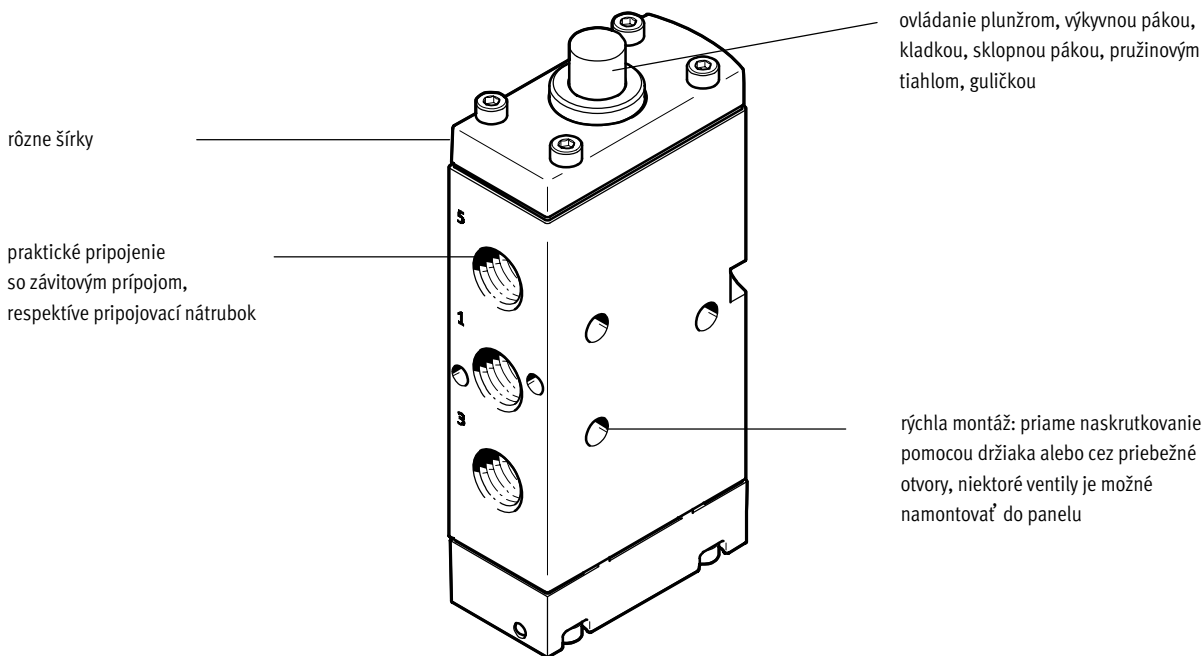
Jednoduchá montáž

- montáž do panela alebo na montážny uholník

Mechanicky ovládané ventily

hlavné údaje

FESTO



Možnosti vybavenia

3/2-cestný ventil, monostabilný

- kľudová poloha otvorená/zatvorená
- mechanická pružina
- možnosť vákuovej prevádzky
- priamo riadený alebo nepriamo pneumaticky riadený
- zvedené odvetrávanie

4/2-cestný ventil, monostabilný

- mechanická pružina
- nepriamo pneumaticky riadený
- zvedené odvetrávanie

5/2-cestný ventil, monostabilný

- pneumatická pružina/
mechanická pružina
- možnosť vákuovej prevádzky
- čiastočne reverzibilný
- nepriamo pneumaticky riadený
- zvedené odvetrávanie

Výber ventilov

→ Internet: www.festo.sk

Mechanické a ručne ovládané ventily objednávajte pomocou objednávacieho kódu:

objednávkový systém – ventily
→ internet: mechanicky a ručne ovládané ventily

Mechanicky ovládané ventily

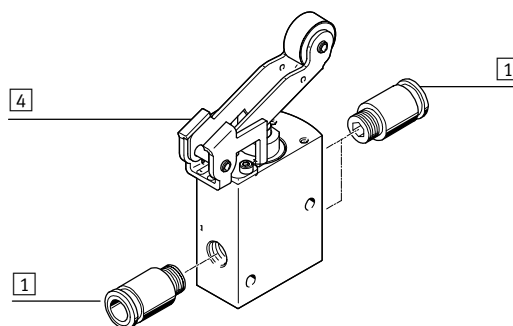
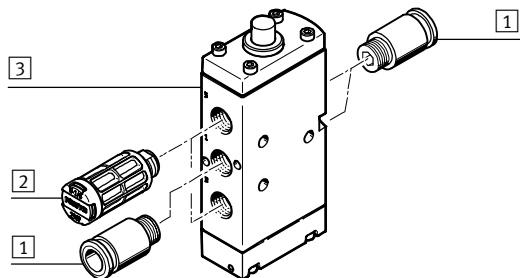
prehľad príslušenstva

FESTO

Mechanicky ovládané ventily

plunžrový ventil, 5/2-cestný ventil VMEM-S

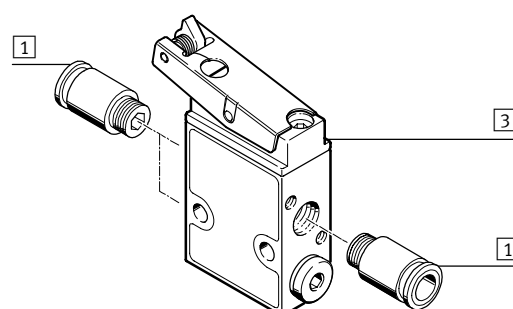
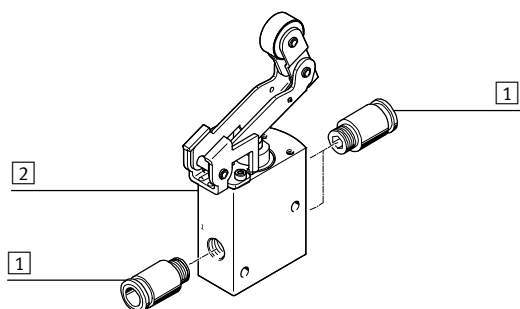
ventil s kladkou, 3/2-cestný ventil R



	stručný opis	→ strana/internet
1	montážna prípojka	pre napájanie pracovného prípoja/odvod vzduchu (1, 3, 5) a pracovné prípoje (2, 4)
2	tlmič hluku	pre prípoje na odvod vzduchu (3, 5)
3	plunžrový ventil	VMEM-S
4	ventil s kladkou	R

ventil s jednocestnou kladkou, 3/2-cestný ventil L

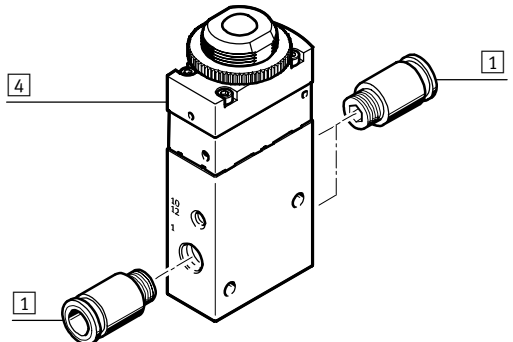
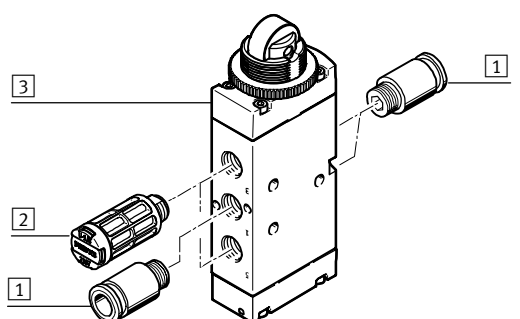
ventil so sklopnou pákou, 3/2-cestný ventil LS



	stručný opis	→ strana/internet
1	montážna prípojka	pre napájanie pracovného prípoja/odvod vzduchu (1, 3, 5) a pracovné prípoje (2, 4)
2	ventil s jednocestnou kladkou	L
3	ventil so sklopnou pákou	LS

plunžrový ventil s kladkou, 5/2-cestný ventil VMEM-D

plunžrový ventil s guľičkou, 3/2-cestný ventil VMEM-B



	stručný opis	→ strana/internet
1	montážna prípojka	pre napájanie pracovného prípoja/odvod vzduchu (1, 3, 5) a pracovné prípoje (2, 4)
2	tlmič hluku	pre prípoje na odvod vzduchu (3, 5)
3	plunžrový ventil s kladkou	VMEM-D
4	plunžrový ventil s guľičkou	VMEM-B

Mechanicky ovládané ventily

hlavné údaje – pneumatika

Mechanicky ovládané ventily

Mechanicky ovládané ventily sa často používajú ako „signálne ventily“ a vracajú pneumatický signál do riadiaceho systému. Toto hlásenie, napr. „dosiahnutá koncová poloha“, sa realizuje cez plunžrový ventil alebo plunžrový ventil s kladkou.

Ide síce o jednoduchú aplikáciu, no používa sa často na malých strojoch alebo dopravníkových systémoch, napr. na riadenie jednoduchých upínacích – a aretačných operácií pri poloautomatickej montáži a výrobe.

Moderná konštrukcia a kovové teleso prinášajú robustnosť a rôzne funkcie.

Výhody mechanicky ovládaných ventilov:

- nie je potrebný elektronický riadiaci systém
- žiadne náklady na programovanie
- jednoduché nastavenie a pripojenie
- riadenie a meranie pomocou snímačov

Ventilové funkcie		
schematická značka	typ	opis
plunžrový ventil		
	VMEM-ST-M32C-M V-3-M5 V-3-1/4-B V/O-3-PK-3	3/2-cestný ventil, monostabilný • kľúčová poloha zatvorená • návrat mechanickou pružinou • vhodné pre vákuum (nie V/O-3-PK-3)
	VMEM-ST-M32U-M VO-3-1/4-B	3/2-cestný ventil, monostabilný • kľúčová poloha otvorená • návrat mechanickou pružinou • použiteľné pre vákuum
	V/O-3-1/8	3/2-cestný ventil, monostabilný • kľúčová poloha otvorená/zatvorená • návrat mechanickou pružinou • použiteľné pre vákuum
	VMEM-STC-M32C-M VS-3-1/8	3/2-cestný ventil, monostabilný • kľúčová poloha zatvorená • nepriamo pneumaticky riadený, interný riadiaci vzduch • návrat mechanickou pružinou
	VMEM-STC-M32U-M	3/2-cestný ventil, monostabilný • kľúčová poloha otvorená • nepriamo pneumaticky riadený, interný riadiaci vzduch • návrat mechanickou pružinou
	VOS-3-1/8	3/2-cestný ventil, monostabilný • kľúčová poloha otvorená • nepriamo pneumaticky riadený, interný riadiaci vzduch • návrat mechanickou pružinou
	VMEM-STCZ-M32C-M	3/2-cestný ventil, monostabilný • kľúčová poloha zatvorená • nepriamo pneumaticky riadený, externý riadiaci vzduch • návrat mechanickou pružinou
	VMEM-STCZ-M32U-M	3/2-cestný ventil, monostabilný • kľúčová poloha otvorená • nepriamo pneumaticky riadený, externý riadiaci vzduch • návrat mechanickou pružinou
	VS-4-1/8	4/2-cestný ventil, monostabilný • nepriamo pneumaticky riadený, interný riadiaci vzduch • návrat mechanickou pružinou

Mechanicky ovládané ventily

hlavné údaje – pneumatika



Ventilové funkcie		
schematická značka	typ	opis
plunžrový ventil		
	VMEM-S-M52-M	5/2-cestný ventil, monostabilný <ul style="list-style-type: none"> • návrat mechanickou pružinou • použiteľné pre vákuum • možnosť reverznej prevádzky
	VMEM-S-M52-A	5/2-cestný ventil, monostabilný <ul style="list-style-type: none"> • návrat (internou) pneumatickou pružinou
	VMEM-S-M52-E	5/2-cestný ventil, monostabilný <ul style="list-style-type: none"> • návrat (externou) pneumatickou pružinou • použiteľné pre vákuum • možnosť reverznej prevádzky
	VMEM-SC-M52-M	5/2-cestný ventil, monostabilný <ul style="list-style-type: none"> • nepriamo pneumaticky riadený, interný riadiaci vzduch • návrat mechanickou pružinou
	VMEM-SC-M52-A	5/2-cestný ventil, monostabilný <ul style="list-style-type: none"> • nepriamo pneumaticky riadený, interný riadiaci vzduch • návrat (internou) pneumatickou pružinou
	VMEM-SCZ-M52-M	5/2-cestný ventil, monostabilný <ul style="list-style-type: none"> • nepriamo pneumaticky riadený, externý riadiaci vzduch • návrat mechanickou pružinou • použiteľné pre vákuum • možnosť reverznej prevádzky
	VMEM-SCZ-M52-E	5/2-cestný ventil, monostabilný <ul style="list-style-type: none"> • nepriamo pneumaticky riadený, externý riadiaci vzduch • návrat (externou) pneumatickou pružinou • použiteľné pre vákuum • možnosť reverznej prevádzky
	V-5-1/4-B	5/2-cestný ventil, monostabilný <ul style="list-style-type: none"> • kľudová poloha otvorená/zatvorená • návrat mechanickou pružinou • použiteľné pre vákuum
ventil s výkyvnou pákou		
	RW/O-3-1/8 RW/O-3-1/8-S9 RW/O-3-PK-3	3/2-cestný ventil, monostabilný <ul style="list-style-type: none"> • kľudová poloha otvorená/zatvorená • návrat mechanickou pružinou • vhodné pre vákuum (iba RW/O-3-1/8)
	RW-3-M5	3/2-cestný ventil, monostabilný <ul style="list-style-type: none"> • kľudová poloha zatvorená • návrat mechanickou pružinou • použiteľné pre vákuum
ventil s pružinovým tiahlom		
	FVS-3-1/8	3/2-cestný ventil, monostabilný <ul style="list-style-type: none"> • kľudová poloha zatvorená • návrat mechanickou pružinou • nepriamo pneumaticky riadený, interný riadiaci vzduch
	FVSO-3-1/8	3/2-cestný ventil, monostabilný <ul style="list-style-type: none"> • kľudová poloha otvorená • návrat mechanickou pružinou • nepriamo pneumaticky riadený, interný riadiaci vzduch

Mechanicky ovládané ventily

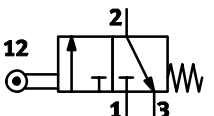
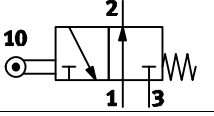
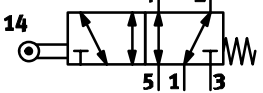
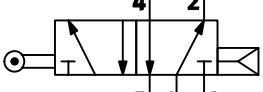
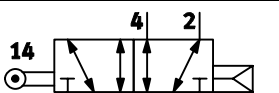
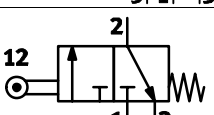
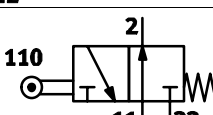
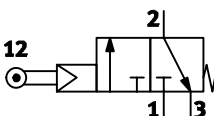
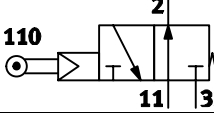
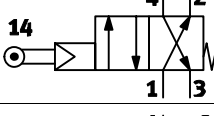
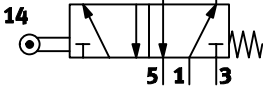
hlavné údaje – pneumatika

Funkcie ventilu – schematická značka		
schematická značka	typ	opis
ventil s jednocestnou kladkou		
	L/O-3-PK-3	3/2-cestný ventil, monostabilný <ul style="list-style-type: none"> • kľúčová poloha otvorená/zatvorená • návrat mechanickou pružinou
	L-3-M5 L-3-1/4-B	3/2-cestný ventil, monostabilný <ul style="list-style-type: none"> • kľúčová poloha zatvorená • návrat mechanickou pružinou • použiteľné pre vákuum
	L-5-1/4-B	5/2-cestný ventil, monostabilný <ul style="list-style-type: none"> • návrat mechanickou pružinou • použiteľné pre vákuum
ventil so sklopnou pákou		
	LS-3-1/8	3/2-cestný ventil, monostabilný <ul style="list-style-type: none"> • kľúčová poloha zatvorená • návrat mechanickou pružinou • nepriamo pneumaticky riadený, interný riadiaci vzduch
	LOS-3-1/8	3/2-cestný ventil, monostabilný <ul style="list-style-type: none"> • kľúčová poloha otvorená • návrat mechanickou pružinou • nepriamo pneumaticky riadený, interný riadiaci vzduch
	LO-3-1/4-B	3/2-cestný ventil, monostabilný <ul style="list-style-type: none"> • kľúčová poloha otvorená • návrat mechanickou pružinou • použiteľné pre vákuum
	LS-4-1/8	4/2-cestný ventil, monostabilný <ul style="list-style-type: none"> • návrat mechanickou pružinou • nepriamo pneumaticky riadený, interný riadiaci vzduch

Mechanicky ovládané ventily

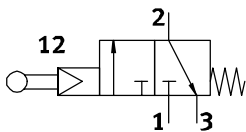
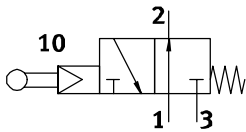
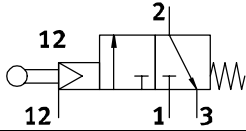
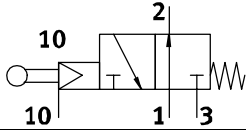
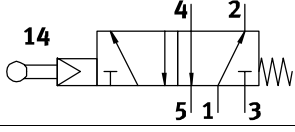
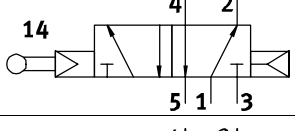
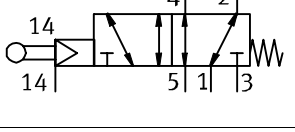
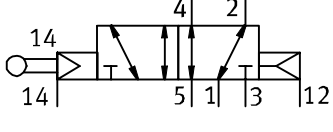
hlavné údaje – pneumatika

FESTO

Funkcie ventilu – schematická značka		
schematická značka	typ	opis
ventil s kladkou, plunžrový ventil s kladkou		
	VMEM-DT-M32C-M R-3-M5 R-3-1/4-B	3/2-cestný ventil, monostabilný • kľudová poloha zatvorená • návrat mechanickou pružinou • použiteľné pre vákuum
	VMEM-DT-M32U-M RO-3-1/4-B	3/2-cestný ventil, monostabilný • kľudová poloha otvorená • návrat mechanickou pružinou • použiteľné pre vákuum
	VMEM-D-M52-M	5/2-cestný ventil, monostabilný • návrat mechanickou pružinou • použiteľné pre vákuum • možnosť reverznej prevádzky
	VMEM-D-M52-A	5/2-cestný ventil, monostabilný • návrat (internou) pneumatikou pružinou
	VMEM-D-M52-E	5/2-cestný ventil, monostabilný • návrat (externou) pneumatikou pružinou • použiteľné pre vákuum • možnosť reverznej prevádzky
 	R/O-3-PK-3	3/2-cestný ventil, monostabilný • kľudová poloha otvorená/zatvorená • návrat mechanickou pružinou
	RS-3-1/8	3/2-cestný ventil, monostabilný • kľudová poloha zatvorená • návrat mechanickou pružinou • nepriamo pneumatikou riadený, interný riadiaci vzduch
	ROS-3-1/8	3/2-cestný ventil, monostabilný • kľudová poloha otvorená • návrat mechanickou pružinou • nepriamo pneumatikou riadený, interný riadiaci vzduch
	RS-4-1/8	4/2-cestný ventil, monostabilný • návrat mechanickou pružinou • nepriamo pneumatikou riadený, interný riadiaci vzduch
	R-5-1/4-B	5/2-cestný ventil, monostabilný • návrat mechanickou pružinou • použiteľné pre vákuum

Mechanicky ovládané ventily

hlavné údaje – pneumatika

Ventilové funkcie		
schematická značka	typ	opis
plunžrový ventil s guľičkou		
	VMEM-BTC-M32C-M	3/2-cestný ventil, monostabilný <ul style="list-style-type: none"> • kľúčová poloha zatvorená • návrat mechanickou pružinou • nepriamo pneumaticky riadený, interný riadiaci vzduch
	VMEM-BTC-M32U-M	3/2-cestný ventil, monostabilný <ul style="list-style-type: none"> • kľúčová poloha otvorená • návrat mechanickou pružinou • nepriamo pneumaticky riadený, interný riadiaci vzduch
	VMEM-BTCZ-M32C-M	3/2-cestný ventil, monostabilný <ul style="list-style-type: none"> • kľúčová poloha zatvorená • návrat mechanickou pružinou • nepriamo pneumaticky riadený, externý riadiaci vzduch
	VMEM-BTCZ-M32U-M	3/2-cestný ventil, monostabilný <ul style="list-style-type: none"> • kľúčová poloha otvorená • návrat mechanickou pružinou • nepriamo pneumaticky riadený, externý riadiaci vzduch
	VMEM-BC-M52-M	5/2-cestný ventil, monostabilný <ul style="list-style-type: none"> • návrat mechanickou pružinou • nepriamo pneumaticky riadený, interný riadiaci vzduch
	VMEM-BC-M52-A	5/2-cestný ventil, monostabilný <ul style="list-style-type: none"> • návrat pneumatickou pružinou • nepriamo pneumaticky riadený, interný riadiaci vzduch
	VMEM-BCZ-M52-M	5/2-cestný ventil, monostabilný <ul style="list-style-type: none"> • návrat mechanickou pružinou • nepriamo pneumaticky riadený, externý riadiaci vzduch • použiteľné pre vákuum • možnosť reverznej prevádzky
	VMEM-BCZ-M52-E	5/2-cestný ventil, monostabilný <ul style="list-style-type: none"> • návrat pneumatickou pružinou • nepriamo pneumaticky riadený, externý riadiaci vzduch • použiteľné pre vákuum • možnosť reverznej prevádzky

 upozornenie

Ventily musia mať vo vákuovej prevádzke predradený filter. Tak sa zabráni tomu, aby došlo k vniknutiu nasatých cudzích telies do ventilu (napr. v režime nasávania).

Mechanicky ovládané ventily

legenda k typovému označeniu


FESTO

		VMEM	-	STCZ	-	M32C	-	M	-	G14
rad ventilov										
VMEM	mechanicky ovládané ventily									
vyhotovenie										
ovládanie										
S	plunžrový ventil									
D	ventil ovládaný kladkou									
B	ventil ovládaný guľičkou									
konštrukčný princíp										
-	piestový posúvač									
T	tanierové sedlo									
riadenie										
-	priame ovládanie									
C	nepriamo pneumaticky riadený									
napájanie riadiaceho vzduchu										
-	interné									
Z	externé									
funkcia spínania										
-	monostabilný ventil									
A	aktívne (pružina)									
X	pasívne (vzduch)									
funkcia ventilu										
M32C	3/2-cestný ventil, monostabilný, kľudová poloha zatvorená									
M32U	3/2-cestný ventil, monostabilný, kľudová poloha otvorená									
M52	5/2-cestný ventil, monostabilný									
spôsob spätného nastavenia										
-	bez									
A	pneumatická pružina, interná									
E	pneumatická pružina, externá									
M	mechanická pružina									
pneumatický prípoj										
G14	montážna prípojka G $\frac{1}{4}$									
G18	montážna prípojka G $\frac{1}{8}$									


Mechanicky ovládané ventily, plunžrový ventil


údajový list – plunžrový ventil, 80 ... 160 l/min nominálny prietok

FESTO

-  - prietok
80 ... 1000 l/min

upevnenie cez priebežné otvory

-  - tlak
-0,95 ... +10 bar

-  - rozsah teploty
-10 ... +60 °C



Všeobecné technické údaje						
typ	V-3-M5	V/O-3-PK-3	VS-3-1/8 VOS-3-1/8	VS-4-1/8	V/O-3-1/8	RW/O-3-1/8
nominálny prietok [l/min]	80		146 (VS-3-1/8) 161 (VOS-3-1/8)	140	140	
funkcia ventilu	3/2-cestný ventil		3/2-cestný ventil	4/2-cestný ventil	3/2-cestný ventil	
prípoj odvetrávania	-	-	je možné škrtenie	-	-	-
konštrukcia	ventil s tanierovým sedlom, ovládaný priamo		ventil s tanierovým sedlom, nepriamo riadený	ventil s tanierovým sedlom, ovládaný priamo		
smer prúdenia	-	-	ireverzibilný	-	-	-
princíp tesnenia	-	-	mäkký	-	-	-
montážna poloha	-	-	ľubovoľná	-	-	-
upozornenie pre nútenú dynamizáciu	-	-	spínacia frekvencia min. 1/rok	-	-	-
pneumatický prípoj	M5	PK-3 ¹⁾	G1/8	G1/8	G1/8	
nominálna šírka [mm]	2,0	2,5	3,5	3,5	3,5	
hmotnosť [g]	25	20	110	220	90	150
ovládacia sila [N]	23,0	17,0	3,0	3,2	28,0	28,0
• pri 6 bar						
• v kľudovej polohe zatvorený [N]	-	17,0	-	-	37,5	27,0
• pri kľudovej polohe otvorený [N]	-	24,0	-	-	-	25,0

1) PK-3=nástrčný prípoj pre plastovú hadicu, nominálna šírka 3 mm

Materiály						
typ	V-3-M5	V/O-3-PK-3	VS-3-1/8 VOS-3-1/8	VS-4-1/8	V/O-3-1/8	RW/O-3-1/8
tesnenie	NBR					
teleso	zinková tlaková liatina	POM	eloxovaný hliník			
poznámka o materiáli	-	-	v zmysle RoHS			

Mechanicky ovládané ventily, plunžrový ventil

FESTO

údajový list – plunžrový ventil, 80 ... 160 l/min nominálny prietok

Prevádzkové podmienky a podmienky okolia						
typ	V-3-M5	V/O-3-PK-3	VS-3-1/8 VOS-3-1/8	VS-4-1/8	V/O-3-1/8	RW/O-3-1/8
prevádzkové médium	stlačený vzduch podľa ISO 8573-1:2010 [-:-:-]					
upozornenie pre prevádzkové/ riadiace médium	prevádzka s mazaním možná (potrebné pri ďalšej prevádzke)		stlačený vzduch podľa ISO 8573-1:2010 [7:-:-] prevádzka s mazaním možná (potrebné pri ďalšej prevádzke)		-	
rozsah prevádzkového tlaku [bar]	-0,95 ... 8	0 ... 8	3,5 ... 8		-0,95 ... 8	-0,95 ... 8
teplota média [°C]	-10 ... +60					
teplota okolia [°C]	-10 ... +60	-	-10 ... +60		-	-
odolnosť proti korózii KBK ¹⁾	-	-	2		-	-

1) Trieda odolnosti proti korózii 2 podľa normy Festo 940 070:

Konštrukčne diely s miernymi narokmi na odolnosť proti korózii. Vonkajšie viditeľne časti s požiadavkami predovšetkým na vzhľad povrchu, ktorý je vystavený priamemu kontaktu s okolitou pre priemysel bežnou atmosférou prípadne kontaktu s médiami, ako su chladiace latky a maziva.

Technické údaje – ovládacie nástavce pre ventil s kyvnou pákou RW/O-3-1/8				
ventil s kyvnou pákou, typ		ASK-02 (krátky)	ASL-02 (dlhý)	ASS-02 (tyč)
ovládacia sila [N]	max.	7	v závislosti od miesta nájazdu	v závislosti od miesta nájazdu
hmotnosť	[g]	30	35	30

Materiál – kyvná páka	
kyvná páka	hliník, oceľ

Mechanicky ovládané ventily, plunžrový ventil

údajový list – plunžrový ventil, 500 l/min nominálny prietok

Všeobecné technické údaje					
typ	VMEM-ST-M32	VMEM-STC ... -M32	VMEM-S-M52	VMEM-SC-M52	VMEM-SCZ-M52
nominálny prietok [l/min] 1 → 2	500				
funkcia ventilu	3/2-cestný ventil		5/2-cestný ventil		
spôsob spätného nastavenia	mechanická pružina		mechanicky alebo pneumaticky		
konštrukcia	ventil s tanierovým sedlom, ovládaný priamo	ventil s tanierovým sedlom, ovládaný nepriamo	ventil s piestovým posúvačom, ovládaný priamo	ventil s piestovým posúvačom, ovládaný nepriamo	ventil s piestovým posúvačom, ovládaný nepriamo
pneumatický prípoj	G $\frac{3}{8}$	G $\frac{3}{8}$	G $\frac{3}{8}$	G $\frac{3}{8}$	G $\frac{3}{8}$
napájanie riadiaceho vzduchu	–	interné alebo externé	–	interné	externé
nominálna šírka [mm]	4,0	4,0	4,0	4,0	4,0
hmotnosť [g]	130	152	148	170	170
ovládacia sila [N]	80 ¹⁾ 130	15,5	28 ²⁾ 39	15,5	15,5

- 1) hodnota 80 pri: ventile s kľudovou polohou zatvorenou, hodnota 130 pri: ventile s kľudovou polohou otvorenou
 2) hodnota 28 pri: návrate mechanickou pružinou, hodnota 39 pri: návrate pneumatickou pružinou

Materiály					
typ	VMEM-ST-M32	VMEM-STC ... -M32	VMEM-S-M52	VMEM-SC-M52	VMEM-SCZ-M52
veko	–	POM	PA		
tesnenie	NBR				
teleso	tvárna hliníková zliatina, eloxovaná				
poznámka o materiáli	v zmysle RoHS				

Prevádzkové podmienky a podmienky okolia					
typ	VMEM-ST-M32	VMEM-STC ... -M32	VMEM-S-M52	VMEM-SC-M52	VMEM-SCZ-M52
prevádzkové médium	stlačený vzduch podľa ISO 8573-1:2010 [7:-:-]				
upozornenie pre prevádzkové/ riadiace médium	prevádzka s mazaním možná (potrebné pri ďalšej prevádzke)				
rozsah prevádzkového tlaku [bar]					
ventily NC	–0,95 ... 8	3,5 ... 8	–	–	–
ventily NO	–0,95 ... 8	4,5 ... 8	–0,95 ... 10 ¹⁾	2,5 ... 10 ²⁾	2,5 ... 10
teplota média [°C]	–10 ... +60				
teplota okolia [°C]	–10 ... +60				

- 1) vhodné pre vákuum, návrat mechanickou pružinou alebo externou pneumatickou pružinou
 (v legende k typovému označeniu návrat do základnej polohy M: mechanická pružina alebo E: externá pneumatická pružina)
 2) nevhodné pre vákuum, návrat internou pneumatickou pružinou (v legende k typovému označeniu návrat do základnej polohy A: interná pneumatická pružina)

Mechanicky ovládané ventily, plunžrový ventil

FESTO

údajový list – plunžrový ventil, 550 ... 600 l/min nominálny prietok

Všeobecné technické údaje				
typ		V-5-1/4-B	VO-3-1/4-B	V-3-1/4-B
nominálny prietok	[l/min]	550	600	
1 → 2				
funkcia ventila		5/2-cestný ventil	3/2-cestný ventil	
konštrukcia		ventil s tanierovým sedlom, ovládaný priamo	ventil s tanierovým sedlom, ovládaný priamo	ventil s tanierovým sedlom, ovládaný priamo
pneumatický prípoj		G $\frac{1}{4}$	G $\frac{1}{4}$	G $\frac{1}{4}$
nominálna šírka	[mm]	7,0	7,0	7,0
hmotnosť	[g]	240	130	130
ovládacia sila	[N]	179,0	117,0	66,5

Materiály	
tesnenie	NBR
teleso	hliníková tlaková liatina

Prevádzkové podmienky a podmienky okolia	
prevádzkové médium	stlačený vzduch podľa ISO 8573-1:2010 [7:-:-]
upozornenie pre prevádzkové/ riadiace médium	prevádzka s mazaním možná (potrebné pri ďalšej prevádzke)
rozsah prevádzkového tlaku	[bar] -0,95 ... 10
teplota média	[°C] -10 ... +60
teplota okolia	[°C] -10 ... +60

Mechanicky ovládané ventily, plunžrový ventil

údajový list – plunžrový ventil, 1 000 l/min nominálny prietok

Všeobecné technické údaje				
typ	VMEM-ST	VMEM-S	VMEM-SC	VMEM-SCZ
nominálny prietok [l/min] 1 → 2	1000			
funkcia ventilu	3/2-cestný ventil	5/2-cestný ventil		
spôsob spätného nastavenia	mechanická pružina		mechanicky alebo pneumaticky	
konštrukcia	ventil s tanierovým sedlom, ovládaný priamo	ventil s piestovým posúvačom, ovládaný priamo	ventil s piestovým posúvačom, ovládaný nepriamo	ventil s piestovým posúvačom, ovládaný nepriamo
pneumatický prípoj	G $\frac{1}{4}$	G $\frac{1}{4}$	G $\frac{1}{4}$	G $\frac{1}{4}$
napájanie riadiaceho vzduchu	–	–	interné	externé
nominálna šírka [mm]	6,0	6,0	6,0	6,0
hmotnosť [g]	198	320	300	300
ovládacia sila [N]	80 ¹⁾ 140	38,0 ²⁾ 65,0	15,0	15,5

- 1) hodnota 80 pri: ventile s kľudovou polohou zatvorenou, hodnota 140 pri: ventile s kľudovou polohou otvorenou
 2) hodnota 38 pri: návrate mechanickou pružinou, hodnota 65 pri: návrate pneumatickou pružinou

Materiály				
typ	VMEM-ST	VMEM-S	VMEM-SC	VMEM-SCZ
veko	–	PA		
tesnenie	NBR			
teleso	tvárna hliníková zliatina, eloxovaná			
poznámka o materiáli	v zmysle RoHS			

Prevádzkové podmienky a podmienky okolia				
typ	VMEM-ST	VMEM-S	VMEM-SC	VMEM-SCZ
prevádzkové médium	stlačený vzduch podľa ISO 8573-1:2010 [7:--]			
upozornenie pre prevádzkové/ riadiace médium	prevádzka s mazaním možná (potrebné pri ďalšej prevádzke)			
rozsah prevádzkového tlaku [bar]				
ventily NC	–0,95 ... 8	–	–	–
ventily NO	–0,95 ... 8	–0,95 ... 10 ¹⁾	2,5 ... 10 ²⁾	2,5 ... 10
teplota média [°C]	–10 ... +60			
teplota okolia [°C]	–10 ... +60			

- 1) vhodné pre vákuum, návrat mechanickou pružinou alebo externou pneumatickou pružinou
 (v legende k typovému označeniu návrat do základnej polohy M: mechanická pružina alebo E: externá pneumatická pružina)
 2) nevhodné pre vákuum, návrat internou pneumatickou pružinou (v legende k typovému označeniu návrat do základnej polohy A: interná pneumatická pružina)

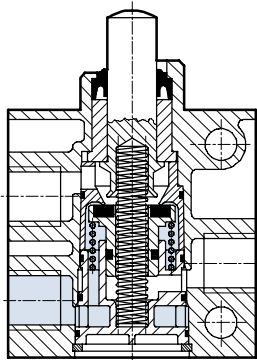
Mechanicky ovládané ventily, plunžrový ventil

funkčné rezy

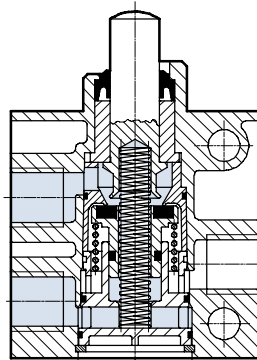
FESTO

Funkčný rez

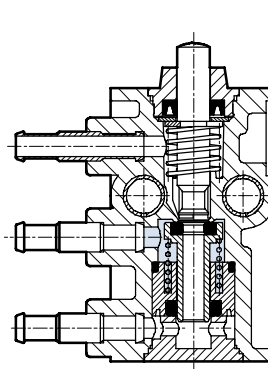
V-3-1/4-B, kľudová poloha zatvorená



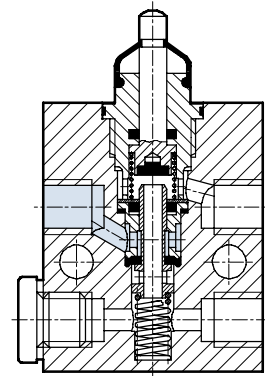
VO-3-1/4-B, kľudová poloha otvorená



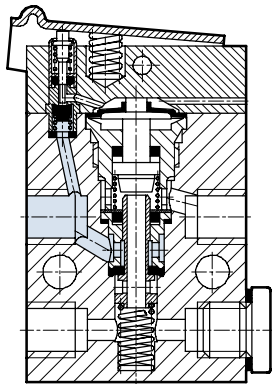
V/O-3-PK-3



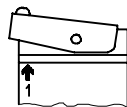
V/O-3-1/8



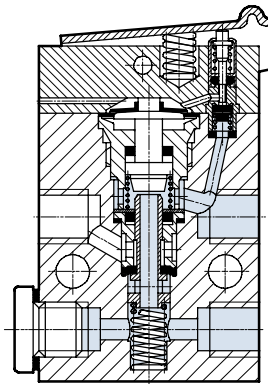
V ... -3-1/8, kľudová poloha zatvorená



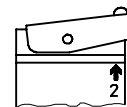
nástavce pre ručné ovládanie
naľavo
(číslica 1 na nástavci nad číslicou 1
na telese)



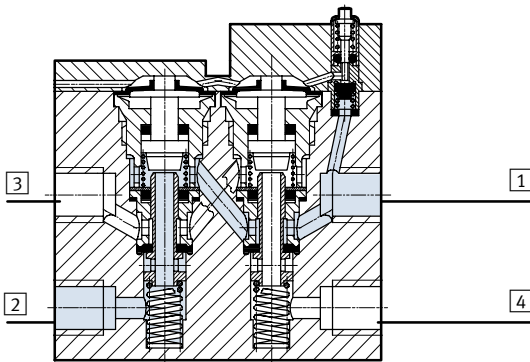
V ... -3-1/8, kľudová poloha otvorená



nástavce pre ručné ovládanie
napravo
(číslica 1 na nástavci nad číslicou 2
na telese)

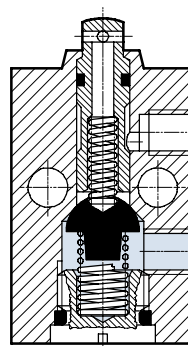


VS-4-1/8



1 prípoj stlačeného vzduchu 3 prípojenie odvzdušnenia
2, 4 pracovný prípoj

V-3-M5



 upozornenie

Funkčné rezy zobrazené na
plunžrovom ventilu sú v princípe
rovnaké aj pri ventilu s kladkou

alebo so sklopnou či výkyvnou
pákou. Funkcia je rovnaká, odlišný je
iba spôsob obsluhy.

Mechanicky ovládané ventily, plunžrový ventil

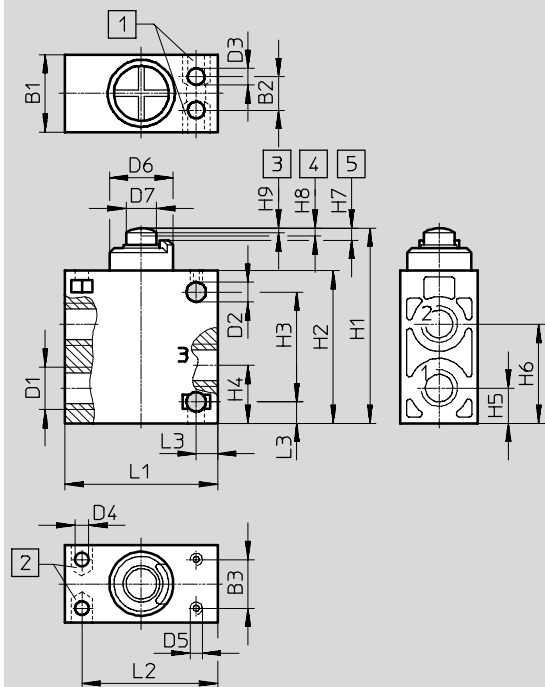
údajový list

FESTO

Rozmery

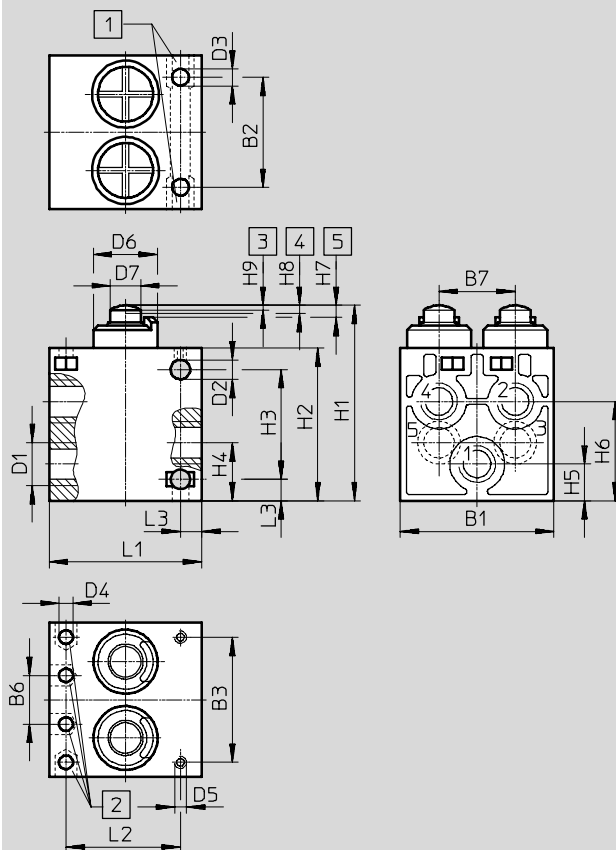
sťahovanie CAD modelov → www.festo.sk

plunžrový ventil V-3-1/4-B, VO-3-1/4-B



- 1 prípevnenie šesťhrannej matice M5 podľa DIN 934
- 2 prípevnenie šesťhrannej matice M5 podľa DIN 934
- 3 začiatok otvárania
- 4 max.
- 5 max. zdvih

plunžrový ventil V-5-1/4-B



- 1 prípevnenie šesťhrannej matice M5 podľa DIN 934
- 2 prípevnenie šesťhrannej matice M5 podľa DIN 934
- 3 začiatok otvárania
- 4 max.
- 5 max. zdvih

plunžrový ventil	B1	B2	B3	B6	B7	D1	D2	D3	D4	D5	D6	D7
V-3-1/4-B, VO-3-1/4-B	25,4	11	16	-	-	G1/4	6,4	5,5	4,5	M4	21	10
V-5-1/4-B	50,4	36	41	16	25	G1/4	6,4	5,5	4,5	M4	21	10

plunžrový ventil	L1	L2	L3	H1	H2	H3	H4	H5	H6	H7	H8	H9
V-3-1/4-B, VO-3-1/4-B	50	44,5	7	64	50	36	19	11,5	32,5	4	2,6	1,7
V-5-1/4-B	50	37,5	7	64	50	36	19	11,5	32,5	4	2,6	1,7

Mechanicky ovládané ventily, plunžrový ventil

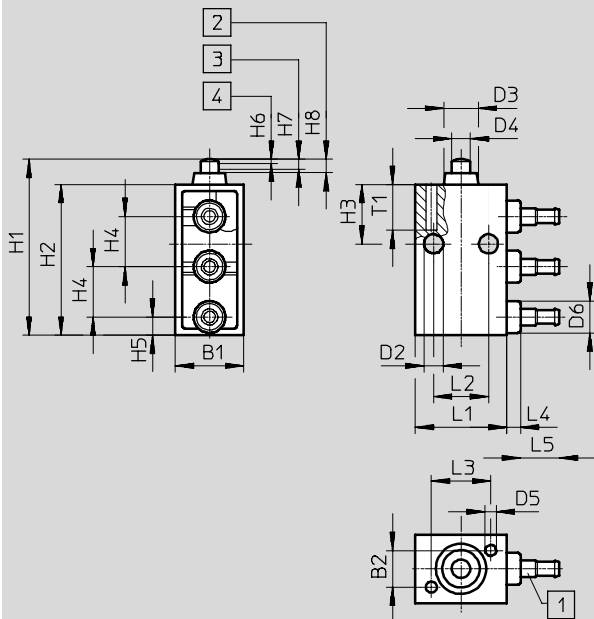
údajový list

FESTO

Rozmery

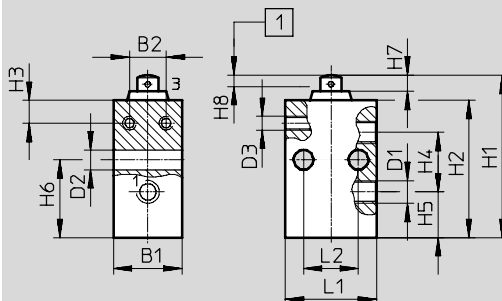
sťahovanie CAD modelov → www.festo.sk

plunžrový ventil V/O-3-PK-3



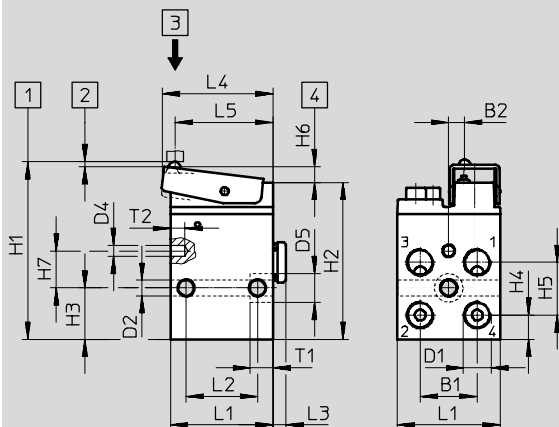
- 1 nástrčná vsuvka pre hadicu s vnútorným \varnothing 3 mm
- 2 max. zdvih
- 3 max. začiatok otvárania
- 4 začiatok otvárania

plunžrový ventil V-3-M5



- 1 max. zdvih

plunžrový ventil VS-4-1/8



- 1 východisková poloha
- 2 spínacia poloha
- 3 smer ovládania
- 4 menšia vzdialenosť vačky

plunžrový ventil	B1	B2	D1	D2	D3	D4	D5	D6	T1	T2
V/O-3-PK-3	15	8	-	4,3	7,5	4	2,4	7	10	-
V-3-M5	15	8	M5	4,3	M3	-	-	-	-	-
VS-4-1/8	20	5,5	G1/8	5,3	-	4,1	10	-	8	5

plunžrový ventil	L1	L2	L3	L4	L5	H1	H2	H3	H4	H5	H6	H7	H8	H14
V/O-3-PK-3	20	12	13	3	8,5	38,5	33	13	11	4	0,9	2,1	2,9	-
V-3-M5	-	-	-	-	-	35,5	30	8	13	10	17	3,5	2,5	-
VS-4-1/8	36	25	5	39	35,5	62,5	55	18	8,5	18,5	5,5	-	-	13

Mechanicky ovládané ventily, plunžrový ventil

údajový list

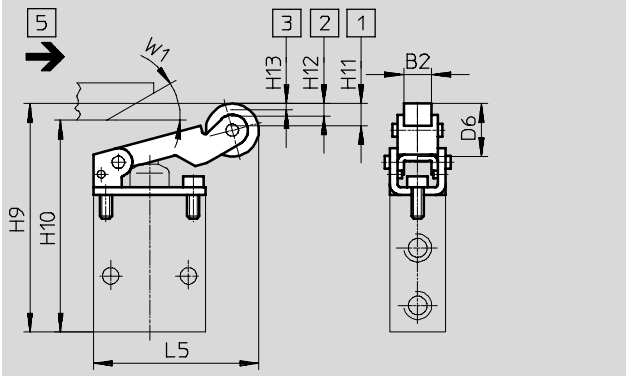
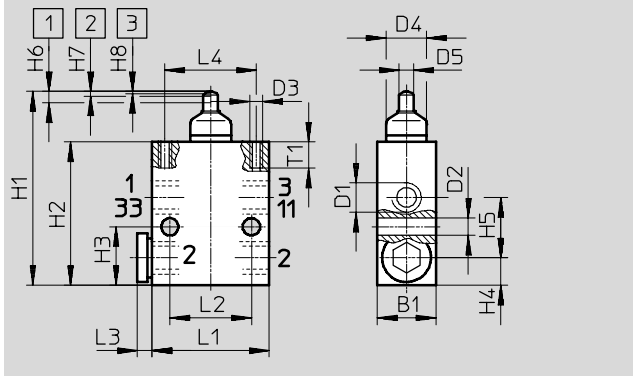
FESTO

Rozmery

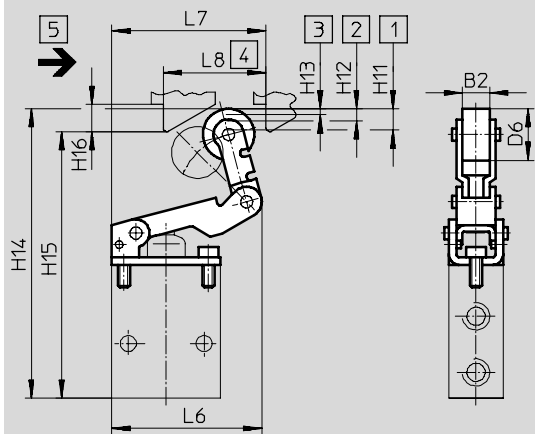
sťahovanie CAD modelov → www.festo.sk

plunžrový ventil V/O-3-1/8

ovládacie nástavce, kladka AR-01 pre plunžrový ventil V/O-3-1/8



ovládacie nástavce, jednocestná kladka AL-01 pre plunžrový ventil V/O-3-1/8



- 1 max. zdvih
- 2 max. otváranie
- 3 začiatok otvárania
- 4 min. ovládacia dráha
- 5 smer ovládania

plunžrový ventil	B1	D1	D2	D3	D4	D5	L1	L2	L3	L4	H1	H2	H3	H4	H5	H6	H7 ±0,2	H8 ±0,2	T1
V/O-3-1/8	18	G1/8	5,3	M4	12,5	4,5	36	25	4,5	28	59,5	44	18	8,5	18,5	3,5	1,4	0,6	8

ovládacie nástavce	B2	D6	L5	L6	L7	L8	H9	H10 min.	H11	H12 +0,2	H13 +0,2	H14	H15 min.	H16	W1
AR-01	8	17	54	-	-	-	71	64	7	4	2	-	-	-	30°
AL-01	8	17	-	50,5	51	34	-	-	7	4	2	93,5	86,5	9	-

Mechanicky ovládané ventily, plunžrový ventil

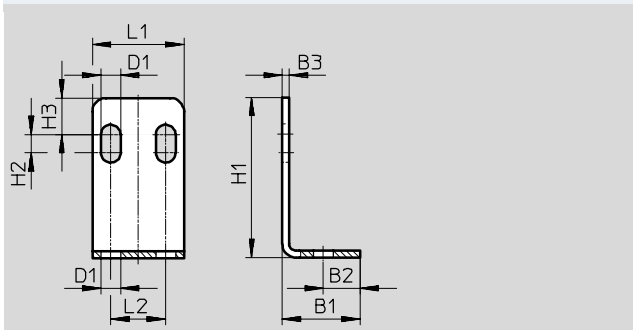
údajový list

FESTO

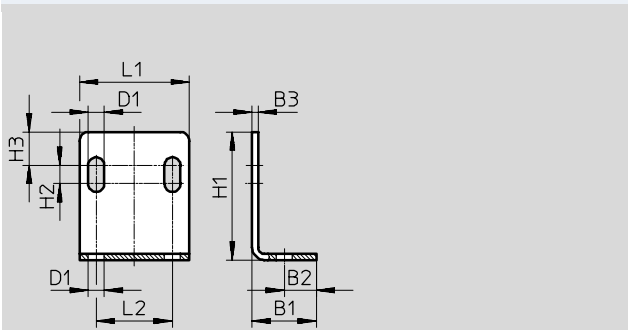
Rozměry

stahovanie CAD modelov → www.festo.sk

upevňovací uholník HV-M5



upevňovací uholník HV-1/8



upevňovací uholník	B1	B2	B3	D1	L1	L2	H1	H2	H3
HV-M5	17	8	1,5	4,3	20	12	35	4	8
HV-1/8	21	10,5	2	5,3	36	25	42	6	11

Mechanicky ovládané ventily, plunžrový ventil

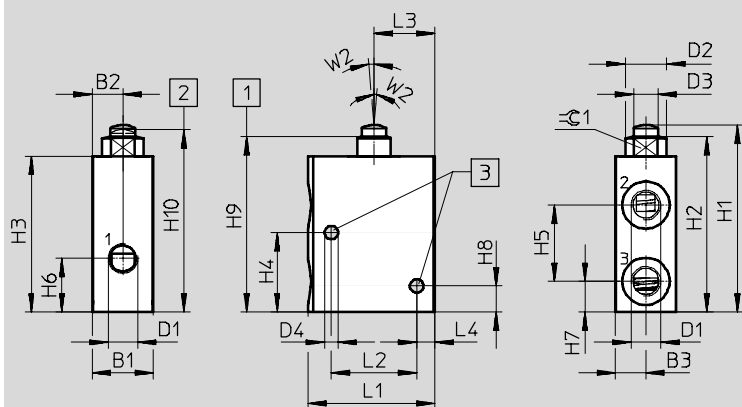
údajový list

FESTO

Rozmery

sťahovanie CAD modelov → www.festo.sk

plunžrový ventil VMEM-ST-M32



1 maximálny zdvih

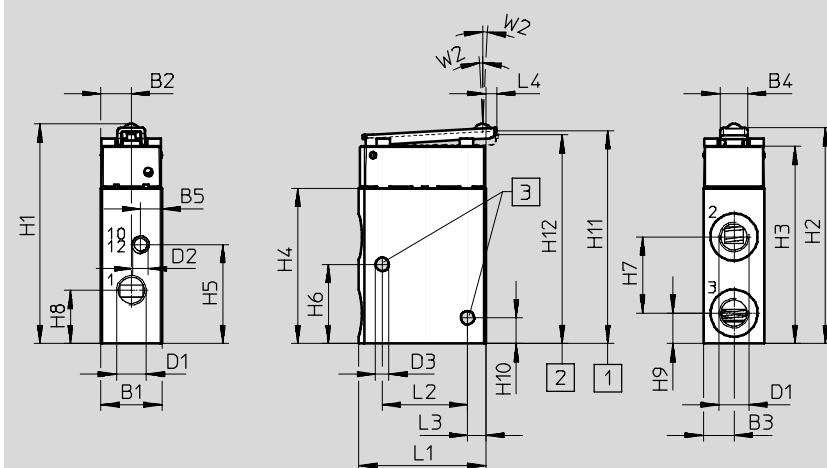
2 začiatok otvárania

3 upevňovacie otvory

plunžrový ventil	B1	B2	B3	D1	D2	D3	D4	L1	L2	L3	L4	∅C1
VMEM-ST...32...G18	20	10	10	G $\frac{1}{8}$	13,5	8	4,4	41,7	28	20	6	11
VMEM-ST...32...G14	25	12,5	12,5	G $\frac{1}{4}$	15	10	4,4	52,1	36	25	7	13

plunžrový ventil	H1	H2	H3	H4	H5	H6	H7	H8	H9	H10±0,3	W2
VMEM-ST...32...G18	61,6±0,3	57,4	51	26	25	17,5	10	8,5	58,1±0,4	59,8	5°
VMEM-ST...32...G14	73,3±0,2	67,7	61	26	28	23,5	12,5	8	68,6±0,6	70,5	5°

plunžrový ventil VMEM-STC-M32...G18



1 maximálny zdvih

2 začiatok otvárania

3 upevňovacie otvory

plunžrový ventil	B1	B2	B3	B4	B5	D1	D2	D3	L1	L2	L3	L4	W2
VMEM-STC...32...G18	20	10	10	9	7	G $\frac{1}{8}$	M5	4,4	41,7	28	6	3,5	3°

plunžrový ventil	H1±0,4	H2	H3	H4	H5	H6	H7	H8	H9	H10	H11±0,4	H12±0,15
VMEM-STC...32...G18	72,1	70,8	64,8	51	32,5	26	25	17,5	10	8,5	71,2	70,35

Mechanicky ovládané ventily, plunžrový ventil

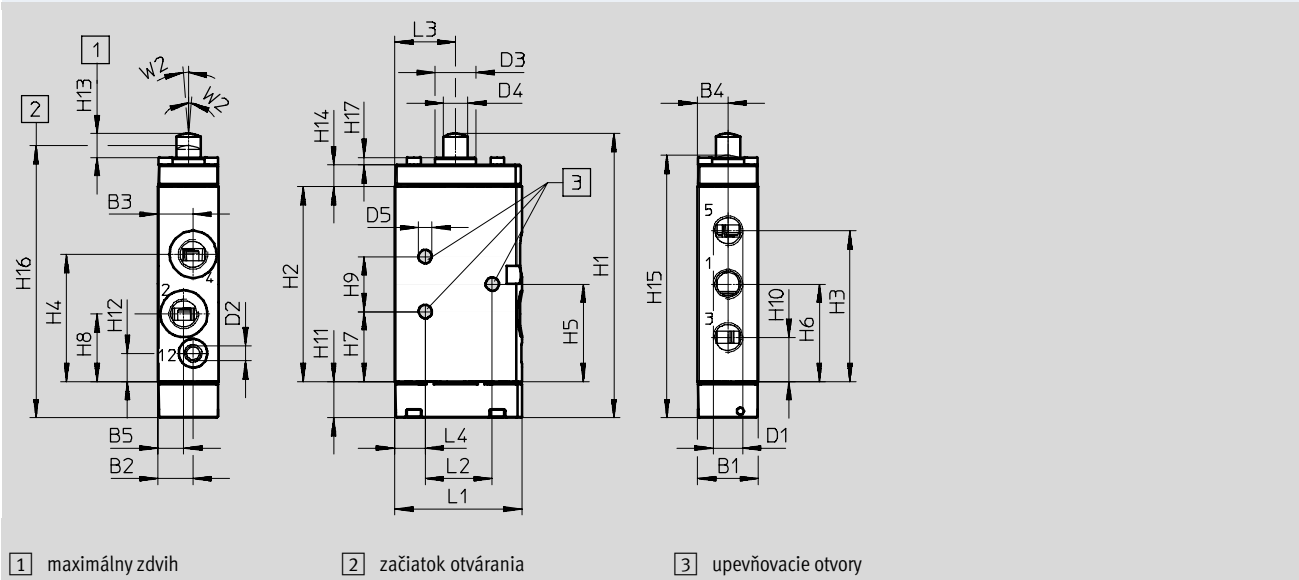
údajový list

FESTO

Rozmery

sťahovanie CAD modelov → www.festo.sk

plunžrový ventil VMEM-S-M52



plunžrový ventil	B1	B2	B3	B4	B5	D1	D2	D3	D4	D5	L1	L2	L3	L4	W2
VMEM-S...52...G18	20	11,5	11,5	10	8,5	G $\frac{1}{8}$	M5	13,5	8	4,4	41,7	25	20	7	5°
VMEM-S...52...G14	25	14,2	14,2	12,5	10,8	G $\frac{1}{4}$	M5	15	10	4,4	52,1	31	25	9,5	5°

plunžrový ventil	H1	H2	H3	H4	H5	H6	H7	H8	H9	H10	H11	H12	H13	H14	H15	H16	H17
VMEM-S...52...G18	93,4±0,4	64	49,5	41,8	32	32	23	22,3	18	14,5	11,8	9,3	7,8	7,1	86,3±0,4	89,4±1	2,5
VMEM-S...52...G14	118,5±0,3	87	68,1	60,1	43,5	43,8	31,4	28,5	24,3	19,5	11	10,1	9	8,3	110,1±0,3	113,7±1,3	3

Mechanicky ovládané ventily, plunžrový ventil

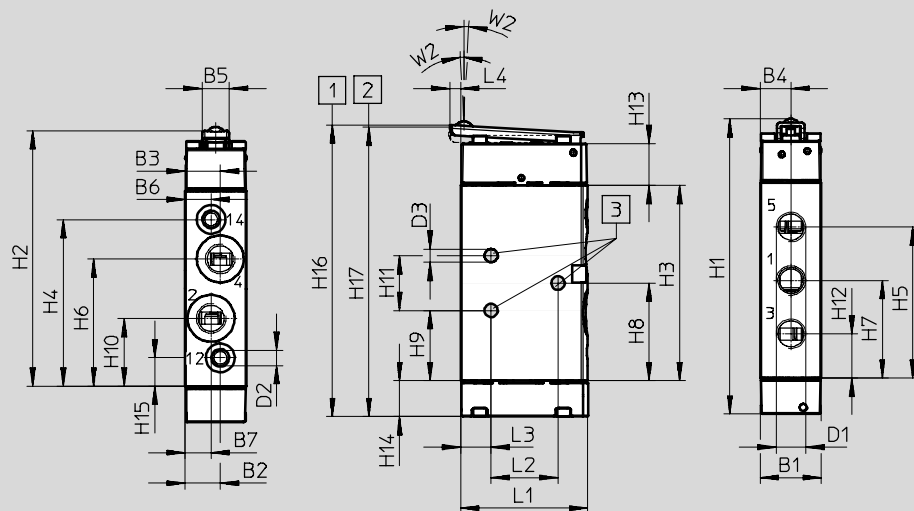
údajový list

FESTO

Rozmery

sťahovanie CAD modelov → www.festo.sk

plunžrový ventil VMEM-SC ... -M52



1 maximálny zdvih

2 začiatok otvárania

3 upevňovacie otvory

plunžrový ventil	B1	B2	B3	B4	B5	B6	B7	D1	D2	D3	L1	L2	L3	L4	W2
VMEM-SC...52...G18	20	11,5	11,5	10	9	8,5	8,5	G1/8	M5	4,4	41,7	25	7	3,5	3°
VMEM-SC...52...G14	25	14,2	14,2	12,5	12	10,8	10,8	G1/4	M5	4,4	52,1	31	9,5	4,6	3°

plunžrový ventil	H1±0,4	H2	H3	H4	H5	H6	H7	H8	H9	H10	H11	H12	H13	H14	H15	H16±0,4	H17±0,5
VMEM-SC...52...G18	96,9	83,8	64	54,7	49,5	41,8	32	32	23	22,3	18	14,5	13,8	11,8	9,3	95,6	95,1
VMEM-SC...52...G14	119,4	106,8	87,3	77,5	68,1	59,1	43,8	43,5	31,4	28,5	24,3	19,5	13,8	11	10,1	117,8	117,4

Mechanicky ovládané ventily, plunžrový ventil

FESTO

typové označenie


Typové označenie							
nominálny prietok	funkcia ventilu	opis	mechanické nulovanie	klúdová poloha	riadiaci vzduch ¹⁾	č. dielu	typ
plunžrový ventil							
80 l/ min	3/2-cestný ventil, monostabilný	použiteľný pre vákuum	■	uzavretý	–	3626	V-3-M5
		použiteľný pre vákuum	■	otvorený/ zatvorený	–	10747	V/O-3-PK-3
140 l/ min	4/2-cestný ventil, monostabilný	–	■	–	–	3394	VS-4-1/8
140 l/ min	3/2-cestný ventil, monostabilný	použiteľný pre vákuum	■	otvorený/ zatvorený	–	4938	V/O-3-1/8
146 l/ min	3/2-cestný ventil, monostabilný	–	■	uzavretý	–	2334	VS-3-1/8
161 l/ min	3/2-cestný ventil, monostabilný	–	■	otvorený	–	2952	VOS-3-1/8
500 l/ min	3/2-cestný ventil, monostabilný	použiteľný pre vákuum	■	uzavretý	–	555618	VMEM-ST-M32C-M-G18
			■	otvorený	–	555619	VMEM-ST-M32U-M-G18
		–	■	uzavretý	interné	555620	VMEM-STC-M32C-M-G18
			■	uzavretý	externé	555622	VMEM-STCZ-M32C-M-G18
			■	otvorený	interné	555621	VMEM-STC-M32U-M-G18
			■	otvorený	externé	555623	VMEM-STCZ-M32U-M-G18
	5/2-cestný ventil, monostabilný	vhodný pre vákuum, reverzibilný	■	–	–	555624	VMEM-S-M52-M-G18
		(interné) pneumatické nulovanie	–	–	–	555625	VMEM-S-M52-A-G18
		vhodný pre vákuum, reverzibilný, (externé) pneumatické nulovanie	–	–	–	555626	VMEM-S-M52-E-G18
		–	■	–	interné	555627	VMEM-SC-M52-M-G18
		vhodný pre vákuum, reverzibilný	–	–	externé	555629	VMEM-SCZ-M52-M-G18
		–	–	–	interné	555628	VMEM-SC-M52-A-G18
		vhodný pre vákuum, reverzibilný	–	–	externé	555630	VMEM-SCZ-M52-E-G18
550 l/ min	5/2-cestný ventil, monostabilný	použiteľný pre vákuum	■	–	–	6809	V-5-1/4-B
600 l/ min	3/2-cestný ventil, monostabilný	použiteľný pre vákuum	■	uzavretý	–	6808	V-3-1/4-B
			■	otvorený	–	9157	VO-3-1/4-B
1000 l/ min	3/2-cestný ventil, monostabilný	použiteľný pre vákuum	■	uzavretý	–	556901	VMEM-ST-M32C-M-G14
			■	otvorený	–	556902	VMEM-ST-M32U-M-G14
	5/2-cestný ventil, monostabilný	vhodný pre vákuum, reverzibilný	■	–	–	556903	VMEM-S-M52-M-G14
		–	–	–	–	556904	VMEM-S-M52-A-G14
		vhodný pre vákuum, reverzibilný	–	–	–	556905	VMEM-S-M52-E-G14
		–	■	–	interné	556906	VMEM-SC-M52-M-G14
		vhodný pre vákuum, reverzibilný	–	–	externé	556908	VMEM-SCZ-M52-M-G14
		–	–	–	interné	556907	VMEM-SC-M52-A-G14
vhodný pre vákuum, reverzibilný	–	–	externé	556909	VMEM-SCZ-M52-E-G14		

1) pri nepriamo riadených ventiloch

Mechanicky ovládané ventily, ventil s kyvnou pákou


FESTO

údajový list – ventil s kyvnou pákou, 80 ... 140 l/min nominálny prietok

-  - prietok
80 ... 140 l/min

upevnenie cez priebežné otvory

-  - tlak
-0,95 ... 8 bar

-  - rozsah teploty
-10 ... +60 °C



Všeobecné technické údaje				
typ		RW-3-M5	RW/O-3-PK-3	RW/O-3-1/8
nominálny prietok	[l/min]	80	80	140
1 → 2				
funkcia ventilu		3/2-cestný ventil	3/2-cestný ventil	3/2-cestný ventil
konštrukcia		piestový sedlový ventil, ovládaný priamo	piestový sedlový ventil, ovládaný priamo	ventil s tanierovým sedlom, ovládaný priamo
pneumatický prípoj		M5	NW3 (nástrčný prípoj)	G1/8
nominálna šírka	[mm]	2	2,5	3,5
hmotnosť	[g]	65	40	150
ovládacia sila	[N]	14,5	13,0 (RW)	28,0
pri 6 bar			16,0 (RWO)	

Materiály				
typ		RW-3-M5	RW/O-3-PK-3	RW/O-3-1/8
tesnenie		NBR	NBR	NBR
teleso		zinková tlaková liatina	POM	eloxovaný hliník

Prevádzkové podmienky a podmienky okolia				
typ		RW-3-M5	RW/O-3-PK-3	RW/O-3-1/8
prevádzkové médium		stlačený vzduch podľa ISO 8573-1:2010 [-:-:-]		
rozsah prevádzkového tlaku	[bar]	-0,95 ... 8	0 ... 8	-0,95 ... 8
teplota média	[°C]	-10 ... +60		

Technické údaje – ovládacie nastavce pre ventil s kyvnou pákou RW/O-3-1/8					
ventil s kyvnou pákou, typ		ASK-01 (krátky)	ASK-02 (krátky)	ASL-02 (dlhý)	ASS-02 (tyč)
ovládacia sila [N]	max.	-	7	v závislosti od miesta nájazdu	v závislosti od miesta nájazdu
hmotnosť	[g]	20	30	35	30

Materiál – kyvná páka					
ventil s kyvnou pákou, typ		ASK-01 (krátky)	ASK-02 (krátky)	ASL-02 (dlhý)	ASS-02 (tyč)
materiál		GD-Zn	hliník, oceľ		

Mechanicky ovládané ventily, ventil s kyvnou pákou

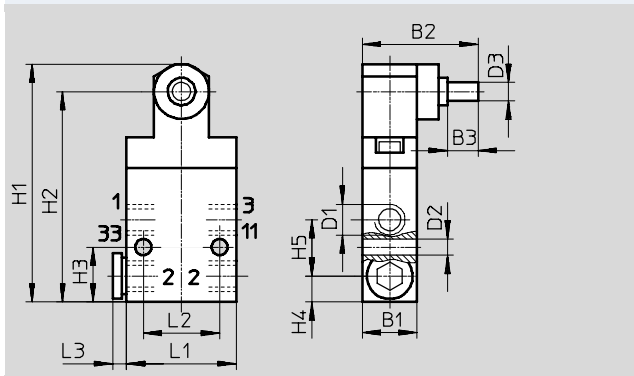
údajový list

FESTO

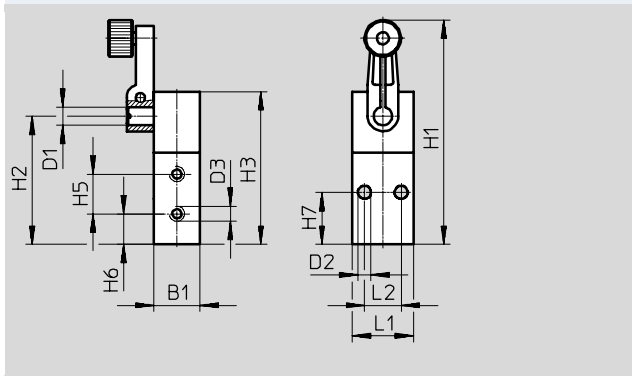
Rozměry

sťahovanie CAD modelov → www.festo.sk

ventil s kyvnou pákou RW/O-3-1/8

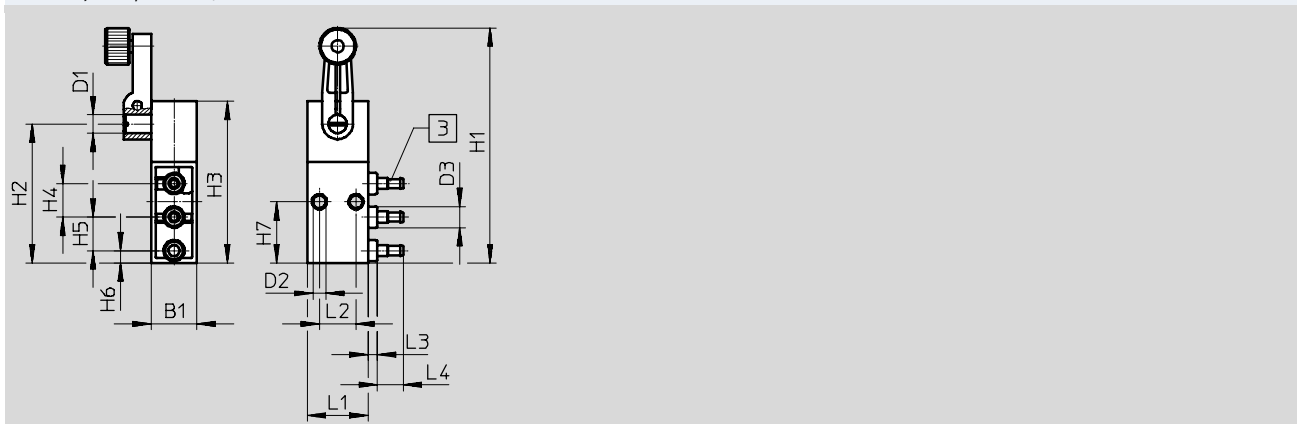


ventil s kyvnou pákou RW-3-M5



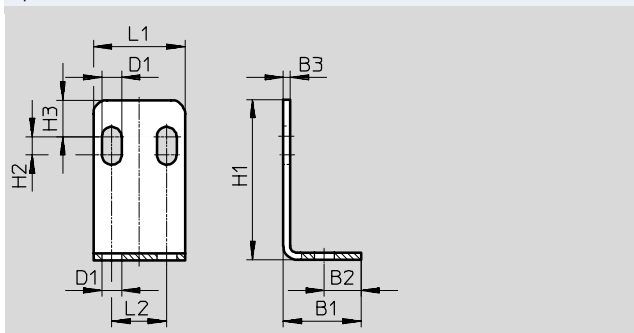
	B1	B2	B3	D1	D2	D3	L1	L2	L3	H1	H2	H3	H4	H5	H6	H7	H8	H9
RW/O-3-1/8 ...	18	38	10	G1/8	5,3	6	36	25	4,5	78	69	18	8,5	18,5	-	-	-	-
RW-3-M5	30	15	-	12	4,3	M5	20	12	-	73,5	70,5	50	25,5	15	10	13	10,6	3

ventil s kyvnou pákou RW/O-3-PK-3

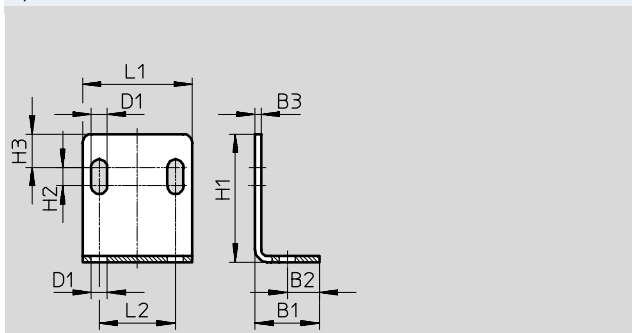


	B1	D1	D2	D3	L1	L2	L3	L4	H1	H2	H3	H4	H5	H6	H7	H8	H9
RW/O-3-PK-3	15	6	4,3	7	20	12	3	8,5	77	45,5	53	11	11	4	20		

upevňovací uholník HV-M5



upevňovací uholník HV-1/8



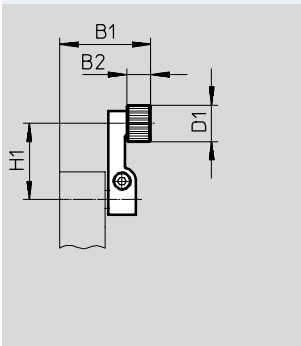
upevňovací uholník	B1	B2	B3	D1	L1	L2	H1	H2	H3
HV-M5	17	8	1,5	4,3	20	12	35	4	8
HV-1/8	21	10,5	2	5,3	36	25	42	6	11

Mechanicky ovládané ventily, ventil s kyvnou pákou

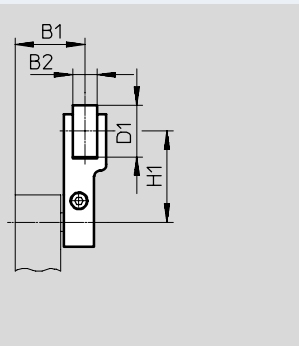
údajový list

Ovládacie nástavce pre ventil s kyvnou pákou

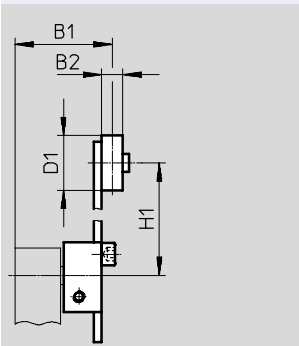
kyvná páka krátká ASK-02



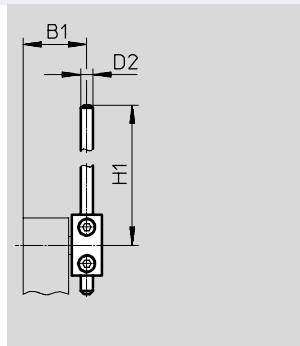
kyvná páka krátká ASK-02



kyvná páka dlhá ASL-02



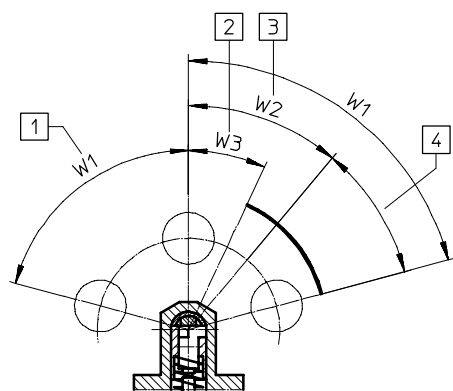
tyč kyvnej páky ASS-02



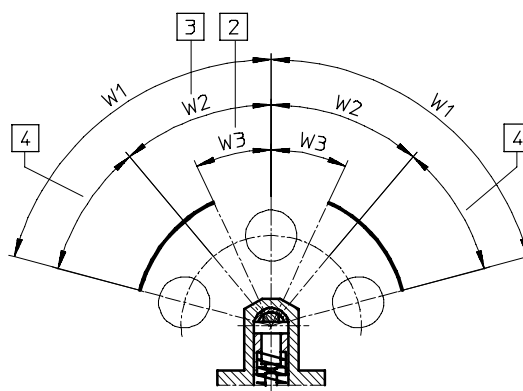
ovládacie nástavce	B1	B2	D1	D2	H1
ASK-01	30	8	12	-	25
ASK-02	23	8	17	-	30
ASL-02	32	7	18	-	25 ... 85
ASS-02	21	-	-	4	30 ... 140

Nastavenie ovládacieho rozsahu prestavbou spínacej hlavy

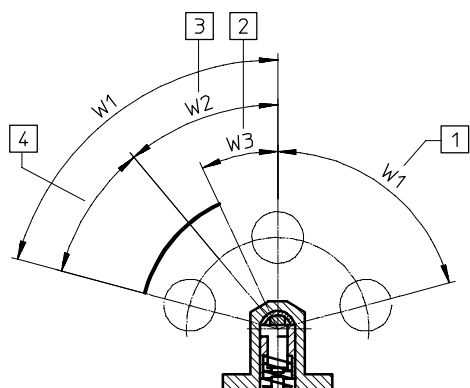
základná poloha (stav pri dodávke)



časť ventilu 1 a 2 otočené okolo pozdĺžnej osi o 90°



časť ventilu 1 a 2 otočené okolo pozdĺžnej osi o 180°



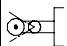
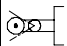
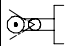
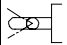
- 1 (w1) chod naprázdno, resp. max. nastavenie uhla (75°)
- 2 (w3) začiatok otvárania (25° ± 8°)
- 3 (w2) max. otvárací uhol (40° ± 5°)
- 4 dobeh

Mechanicky ovládané ventily, ventil s kyvnou pákou

FESTO

údajový list

Typové označenie						
nominálny prietok	funkcia ventilu	opis	mechanické nulovalenie	kľudová poloha	č. dielu	typ
ventil s kyvnou pákou						
80 l/ min	3/2-cestný ventil, monostabilný	použiteľný pre vákuum	■	uzavretý	4031	RW-3-M5
80 l/ min	3/2-cestný ventil, monostabilný	nepoužiteľný pre vákuum	■	otvorený/zatvorený	10750	RW/O-3-PK-3
140 l/ min	3/2-cestný ventil, monostabilný	použiteľný pre vákuum	■	otvorený/zatvorený	4937	RW/O-3-1/8


Typové označenie					
opis		č. dielu	typ	PE ¹⁾	
ovládacie nástavce					
	kyvná páka krátka, vyhotovenie 1	13248	ASK-01	1	
	kyvná páka krátka, vyhotovenie 2	5835	ASK-02	1	
	otočná páka dlhá	5836	ASL-02	1	
	kyvná tyčka	4789	ASS-02	1	

1) množstvo v balnej jednotke


Mechanicky ovládané ventily, ventil s pružinovým tiahlom


FESTO

údajový list – ventil s pružinovým tiahlom, nominálny prietok: 146 ... 175 l/min

-  - prietok
146 ... 175 l/min

upevnenie cez priebežné otvory

-  - tlak
3,5 ... 8 bar

-  - rozsah teploty
-10 ... +60 °C



Všeobecné technické údaje		
typ	FVS-3-1/8	FVS0-3-1/8
vyhotovenie	ventil s pružinovým tiahlom	
nominálny prietok [l/min]	146	175
1 → 2		
funkcia ventilu	3/2-cestný ventil, zatvorený, monostabilný	3/2-cestný ventil, otvorený, monostabilný
prípoj odvetrávania	je možné škrtenie	
konštrukcia	ventil s tanierovým sedlom, nepriamo riadený	
smer prúdenia	ireverzibilný	
princíp tesnenia	mäkký	
montážna poloha	ľubovoľná	
upozornenie pre nútenú dynamizáciu	spínacia frekvencia min. 1/rok	
pneumatický prípoj	G3/8	
nominálna šírka [mm]	3,5	
hmotnosť [g]	130	
ovládacia sila [N] pri 6 bar	→ diagram	
hraničná hodnota – presnosť opakovania [mm]	±0,1	

Materiály	
tesnenie	NBR
teleso	eloxovaný hliník
poznámka o materiáli	v zmysle RoHS

Prevádzkové podmienky a podmienky okolia	
prevádzkové médium	stlačený vzduch podľa ISO 8573-1:2010 [-:-:-]
upozornenie pre prevádzkové/ riadiace médium	stlačený vzduch podľa ISO 8573-1:2010 [7:-:-] prevádzka s mazaním možná (potrebne pri ďalšej prevádzke)
rozsah prevádzkového tlaku [bar]	3,5 ... 8
teplota média [°C]	-10 ... +60
teplota okolia [°C]	-10 ... +60
odolnosť proti korózii KBK ¹⁾	2

1) Trieda odolnosti proti korózii 2 podľa normy Festo 940 070:
Konštrukčne diely s miernymi narokmi na odolnosť proti korózii. Vonkajšie viditeľné časti s požiadavkami predovšetkým na vzhľad povrchu, ktorý je vystavený priamemu kontaktu s okolitou pre priemysel bežnou atmosférou prípadne kontaktu s médiami, ako su chladiace latky a maziva.

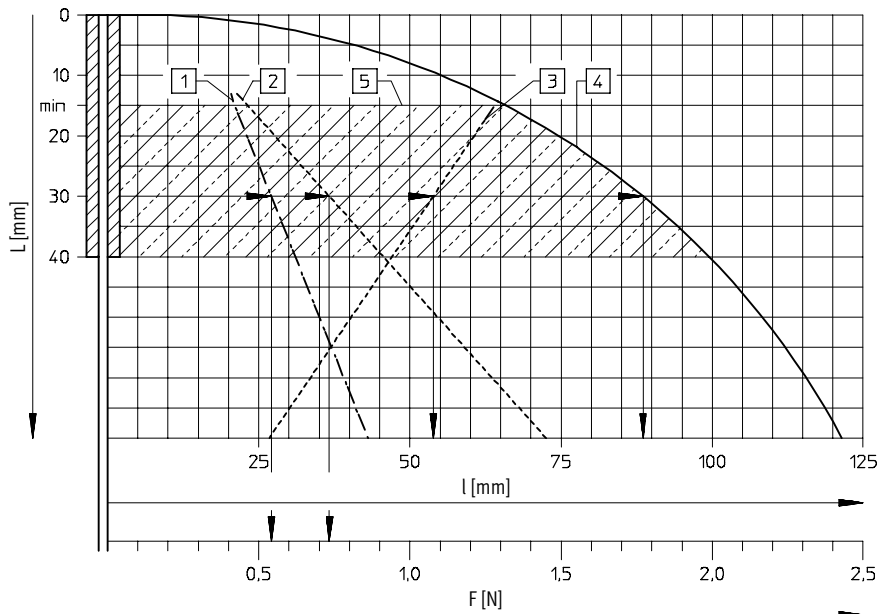
Mechanicky ovládané ventily, ventil s pružinovým tiahom

údajový list

FESTO

Spínacie sily F a spínacia dráha l pri 6 bar v závislosti od vzdialenosti nájazdu L

ventil s pružinovým tiahom



Tieto nepriamo riadené ventily s extrémne malými ovládacími silami sú vhodné najmä pre zariadenia v ktorých sa jedná o nerovnaké diely alebo nepresne uložené diely alebo ak sa dotykové miesta nenachádzajú na rovnakej úrovni. Na pružinové tiahlo je možný nájazd alebo kolmý pojazd v ľubovoľnom smere.

- 1 spínacia sila
- 2 prebehová sila
- 3 spínacia dráha
- 4 prebehová dráha
- 5 prípustná oblasť nájazdu

Príklad:

Vzdialenosť 30 mm od konca pružinového snímača znamená

spínacia dráha 54 mm
spínacia sila 0,57 N

prebehová dráha 88 mm
prebehová sila 0,75 N

Mechanicky ovládané ventily, ventil s pružinovým tiahlom

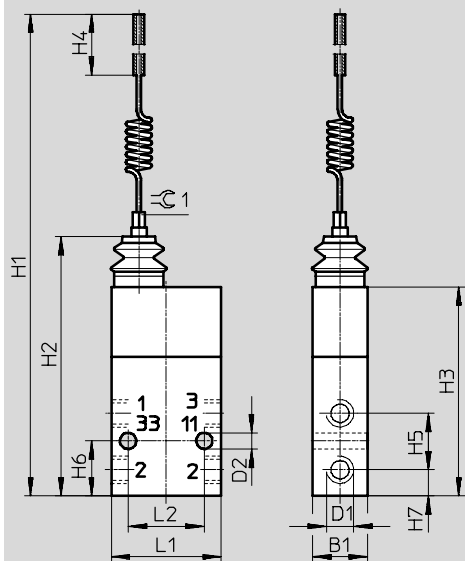
údajový list

FESTO

Rozmery

sťahovanie CAD modelov → www.festo.sk

ventil s pružinovým tiahlom FVS, FVSO



ventil s pružinovým tiahlom	B1	D1	D2	H1	H2	H3	H4 max.	H5	H6	H7	L1	L2	1/4
FVS, FVSO	18	G1/8	5,3	220	85	68,5	40	18,5	18	8,5	36	25	4

Typové označenie


nominálny prietok	funkcia ventilu	opis	mechanické nulovanie	kľudová poloha	riadiaci vzduch ¹⁾	č. dielu	typ
ventil s pružinovým tiahlom							
146 l/min	3/2-cestný ventil, monostabilný	ventil s pružinovým tiahlom	■	uzavretý	interné	3876	FVS-3-1/8
175 l/min	3/2-cestný ventil, monostabilný	ventil s pružinovým tiahlom	■	otvorené	interné	3877	FVSO-3-1/8

1) pri nepriamo riadených ventiloch

Mechanicky ovládané ventily, ventil s 1-cestnou kladkou, so sklopnou pákou


FESTO

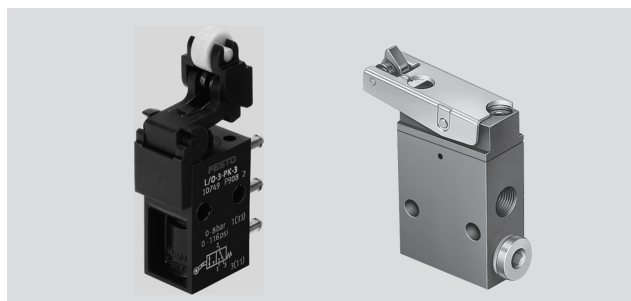
údajový list – ventil s jednocestnou kladkou, ventil so sklopnou pákou, 80 ... 175 l/min nominálny prietok

-  - prietok
80 ... 600 l/min

upevnenie cez priebežné otvory

-  - tlak
-0,95 ... 8 bar

-  - rozsah teploty
-10 ... +60 °C



Všeobecné technické údaje					
typ	L/O-3-PK-3	L-3-M5	LS-3-1/8	LOS-3-1/8	LS-4-1/8
vyhotovenie	ventil s jednocestnou kladkou	ventil s jednocestnou kladkou	ventil so sklopnou pákou		
nominálny prietok [l/min] 1 → 2	80		146	175	128
funkcia ventilu	3/2-cestný ventil		3/2-cestný ventil	3/2-cestný ventil	4/2-cestný ventil
konštrukcia	ventil s tanierovým sedlom, ovládaný priamo		ventil s tanierovým sedlom, nepriamo riadený		
smer prúdenia	-	-	ireverzibilný		
princíp tesnenia	-	-	mäkký		
montážna poloha	-	-	ľubovoľná		
upozornenie pre nútenú dynamizáciu	-				
pneumatický prípoj	PK-3 ¹⁾	M5	G1/8	G1/8	G1/8
nominálna šírka [mm]	2,5	2	3,5	3,5	3,5
hmotnosť [g]	19	43	110	110	220
ovládacia sila [N]	-	16,5	1,7	1,8	2,2
• pri 6 bar					
• v kľudovej polohe zatvorený [N]	10,0	-	-	-	-
• pri kľudovej polohe otvorený [N]	13,0	-	-	-	-

1) nástrčný prípoj pre plastovú hadicu, NW 3 mm

Materiály					
typ	L/O-3-PK-3	L-3-M5	LS-3-1/8	LOS-3-1/8	LS-4-1/8
tesnenie	NBR				
teleso	POM	zinková tlaková liatina	eloxovaný hliník		
poznámka o materiáli	-	-	v zmysle RoHS		

Prevádzkové podmienky a podmienky okolia					
typ	L/O-3-PK-3	L-3-M5	LS-3-1/8	LOS-3-1/8	LS-4-1/8
prevádzkové médium	stlačený vzduch podľa ISO 8573-1:2010 [-:-:-]				
upozornenie pre prevádzkové/ riadiace médium	stlačený vzduch podľa ISO 8573-1:2010 [7:-:-] prevádzka s mazaním možná (potrebné pri ďalšej prevádzke)				
rozsah prevádzkového tlaku [bar]	0 ... 8	-0,95 ... 8	3,5 ... 8		
teplota média [°C]	-	-	-10 ... +60		
teplota okolia [°C]	-10 ... +60				
odolnosť proti korózii KBK ¹⁾	-	-	2		

1) Trieda odolnosti proti korózii 2 podľa normy Festo 940 070:
Konštrukčne diely s miernymi narokmi na odolnosť proti korózii. Vonkajšie viditeľné časti s požiadavkami predovšetkým na vzhľad povrchu, ktorý je vystavený priamemu kontaktu s okolitou pre priemysel bežnou atmosférou prípadne kontaktu s médiami, ako sú chladiace látky a maziva.

Mechanicky ovládané ventily, ventil s 1-cestnou kladkou, so sklopnou pákou

FESTO

údajový list – ventil s jednocestnou kladkou, ventil so sklopnou pákou, 550 ... 600 l/min nominálny prietok

Všeobecné technické údaje			
typ	L-5-1/4-B	L-3-1/4-B	LO-3-1/4-B
vyhotovenie	ventil so sklopnou pákou	ventil so sklopnou pákou	ventil so sklopnou pákou
nominálny prietok [l/min] 1 → 2	550	600	600
funkcia ventilu	5/2-cestný ventil	3/2-cestný ventil, zatvorený	3/2-cestný ventil, otvorený
konštrukcia	ventil s tanierovým sedlom, ovládaný priamo	ventil s tanierovým sedlom, ovládaný priamo	ventil s tanierovým sedlom, ovládaný priamo
pneumatický prípoj	G $\frac{1}{4}$	G $\frac{1}{4}$	G $\frac{1}{4}$
nominálna šírka [mm]	7,0	7,0	7,0
hmotnosť [g]	360	250	250
ovládacia sila [N]	71,5	24,5	50,0

Materiály	
tesnenie	NBR
teleso	hliníková tlaková liatina

Prevádzkové podmienky a podmienky okolia	
prevádzkové médium	stlačený vzduch podľa ISO 8573-1:2010 [7:-:-]
upozornenie pre prevádzkové/ riadiace médium	prevádzka s mazaním možná (potrebné pri ďalšej prevádzke)
rozsah prevádzkového tlaku [bar]	-0,95 ... 10
teplota okolia [°C]	-10 ... +60

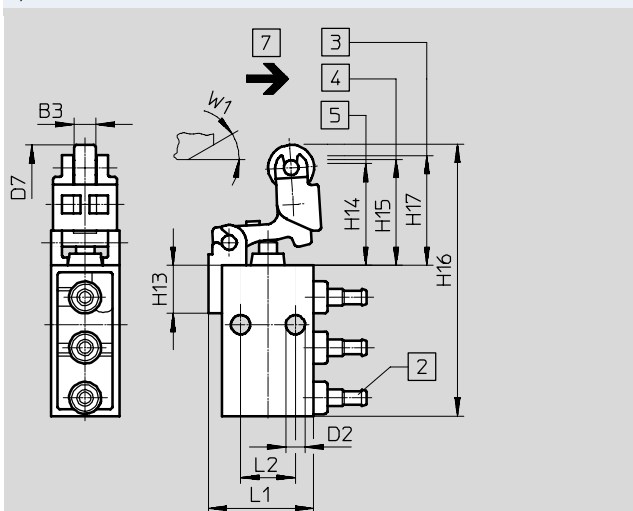
Mechanicky ovládané ventily, ventil s 1-cestnou kladkou, so sklopnou pákou

údajový list

Rozmery

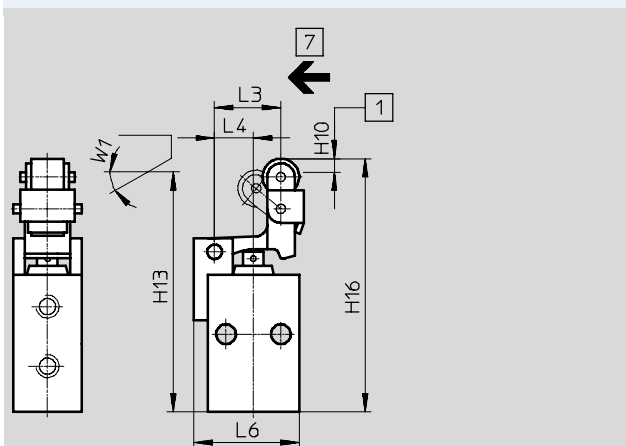
sťahovanie CAD modelov → www.festo.sk

ventil s jednocestnou kladkou
L/O-3-PK-3



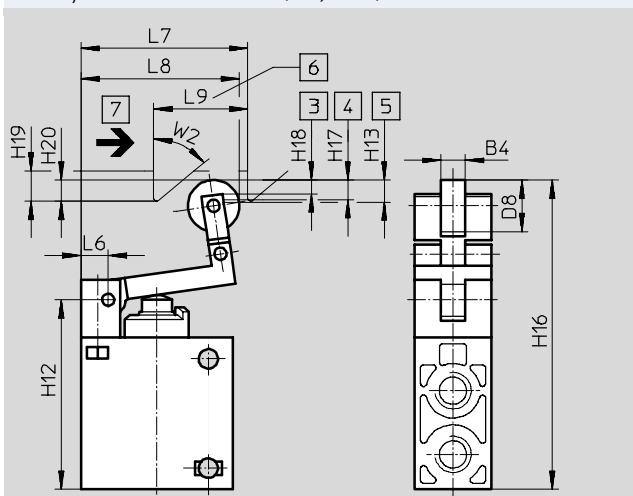
- 2 nástrčná vsuvka pre hadicu s vnútorným Ø 3 mm
- 3 max. otváranie
- 4 začiatok otvárania
- 5 max. zdvih
- 7 smer ovládania

ventil s jednocestnou kladkou
L-3-M5



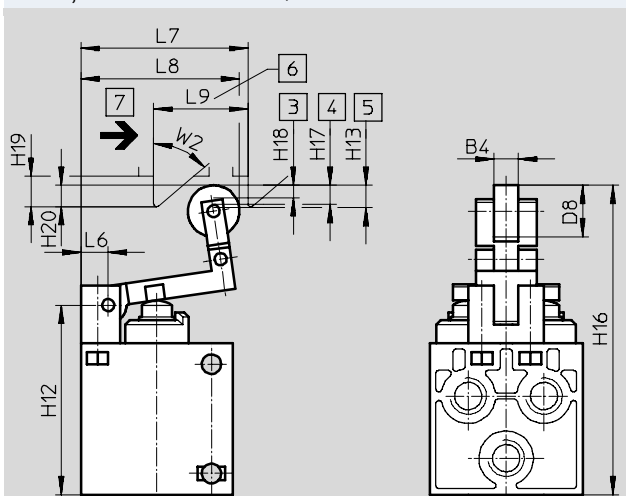
- 1 spínacia dráha
- 7 smer ovládania

ventil s jednocestnou kladkou L-3-¼-B, LO-3-¼-B



- 3 začiatok otvárania
- 4 max. otváranie
- 5 max. zdvih
- 6 spínací trasa väčky
- 7 smer ovládania

ventil s jednocestnou kladkou L-5-¼-B



- 3 začiatok otvárania
- 4 max. otváranie
- 5 max. zdvih
- 6 spínací trasa väčky
- 7 smer ovládania

ventil s jednocestnou kladkou	B3	B4	D2	D7	D8	L1	L2	L3	L4	L6	L7	L8	L9
L/O-3-PK-3	4,8	-	4,3	10	-	23	12	-	-	23	-	-	-
L-3-M5	-	-	-	-	-	-	-	14,5	8,5	23	-	-	-
L-3-¼-B, LO-3-¼-B	-	8	-	-	17	-	-	-	-	9	55	54	31
L-5-¼-B	-	8	-	-	17	-	-	-	-	9	55	54	31

ventil s jednocestnou kladkou	H10	H12	H13	H14	H15	H16	H17	H18	H19	H20	W1	W2
L/O-3-PK-3	-	-	10,5	22,3	23,2	59,5	24,8	-	-	-	30°	-
L-3-M5	3	-	52,5	-	-	55,5	-	-	-	-	30°	-
L-3-¼-B, LO-3-¼-B	-	62,5	7,4	-	-	102	6,3	4,1	10	7	-	50°
L-5-¼-B	-	62,5	7,4	-	-	102	6,3	4,1	10	7	-	50°

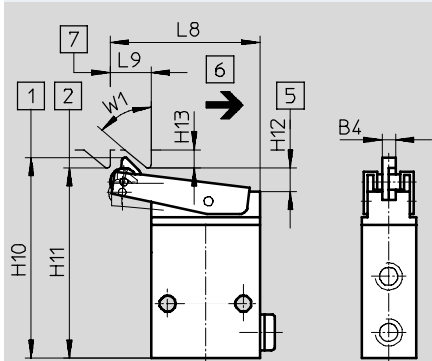
Mechanicky ovládané ventily, ventil s 1-cestnou kladkou, so sklopnou pákou

údajový list

Rozmery

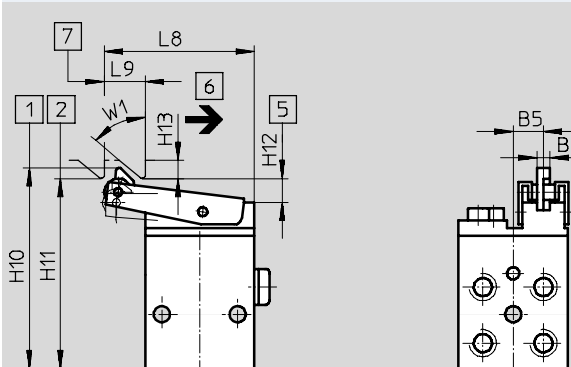
sťahovanie CAD modelov → www.festo.sk

ventil so sklopnou pákou LS-3-1/8, LOS-3-1/8



- 1 východisková poloha
- 2 spínacia poloha
- 5 vodiaca líšta so spodnou hranou resp. riadiaca vačka
- 6 spätný chod naprázdno
- 7 min. spínacia dráha

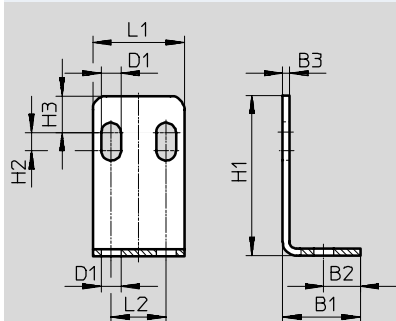
ventil so sklopnou pákou LS-4-1/8



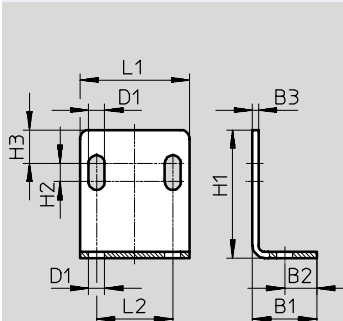
- 1 východisková poloha
- 2 spínacia poloha
- 5 vodiaca líšta so spodnou hranou resp. riadiaca vačka
- 6 spätný chod naprázdno
- 7 min. spínacia dráha

ventil so sklopnou pákou	B4	B5	L8	L9	H10	H11	H12 +0,2, -0,3	H13	W1
LS-3-1/8, LOS-3-1/8	4,4	-	49,5	13,5	66	62,5	7,5	6	50°
LS-4-1/8	4,4	9	49,5	13,5	66	62,5	7,5	6	50°

upevňovací uholník HV-M5



upevňovací uholník HV-1/8



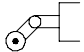
upevňovací uholník	B1	B2	B3	D1	L1	L2	H1	H2	H3
HV-M5	17	8	1,5	4,3	20	12	35	4	8
HV-1/8	21	10,5	2	5,3	36	25	42	6	11

Mechanicky ovládané ventily, ventil s 1-cestnou kladkou, so sklopnou pákou

FESTO

typové označenie

Typové označenie						
nominálny prietok	funkcia ventilu	opis	mechanické nulovalie	kľudová poloha	č. dielu	typ
ventil so sklopnou pákou						
128 l/ min	4/2-cestný ventil, monostabilný	ventil so sklopnou pákou	■	–	3416	LS-4-1/8
146 l/ min	3/2-cestný ventil, monostabilný	ventil so sklopnou pákou	■	uzavretý	2186	LS-3-1/8
175 l/ min	3/2-cestný ventil, monostabilný	ventil so sklopnou pákou	■	otvorený	2950	LOS-3-1/8
ventil s jednocestnou kladkou						
80 l/ min	3/2-cestný ventil, monostabilný	ventil s jednocestnou kladkou	■	otvorený/ zatvorený	10749	L/O-3-PK-3
		ventil s jednocestnou kladkou, vhodný pre vákuum		uzavretý	3628	L-3-M5
550 l/ min	5/2-cestný ventil, monostabilný	ventil s jednocestnou kladkou, vhodný pre vákuum	■	–	8993	L-5-1/4-B
600 l/ min	3/2-cestný ventil, monostabilný	ventil s jednocestnou kladkou, vhodný pre vákuum	■	uzavretý	8982	L-3-1/4-B
				otvorený	8989	LO-3-1/4-B


Typové označenie					
	opis	č. dielu	typ	PE ¹⁾	
ovládacie nástavce					
	pre ventil s jednocestnou kladkou L-3-M5, jednocestná páka s upevňovacími skrutkami	6513	AL-05	1	

1) množstvo v balnej jednotke


Mechanicky ovládané ventily, ventil s kladkou, plunžrový ventil s kladkou


FESTO

údajový list – ventil s kladkou, plunžrový ventil s kladkou, 80 ... 170 l/min nominálny prietok

-  - prietok
80 ... 500 l/min

upevnenie je buď pomocou
pribežných otvorov,
alebo ako montáž do panela

-  - tlak
-0,95 ... 10 bar

-  - rozsah teploty
-10 ... +60 °C



Všeobecné technické údaje					
typ	R/O-3-PK-3	R-3-M5	RS-3-1/8	ROS-3-1/8	RS-4-1/8
vyhotovenie	ventil s kladkou				
nominálny prietok [l/min] 1 → 2	80		151	169	128
funkcia ventilu	3/2-cestný ventil, otvorený/zatvorený	3/2-cestný ventil	3/2-cestný ventil	3/2-cestný ventil	4/2-cestný ventil
prípoj odvetrávania	-	-	je možné škrtenie		
konštrukcia	ventil s tanierovým sedlom, ovládaný priamo		ventil s tanierovým sedlom, nepriamo riadený		
smer prúdenia	-	-	ireverzibilný		
princíp tesnenia	-	-	mäkký		
montážna poloha	-	-	ľubovoľná		
upozornenie pre nútenú dynamizáciu	-		spínacia frekvencia min. 1/rok		
pneumatický prípoj	PK-3 ¹⁾	M5	G1/8	G1/8	G1/8
nominálna šírka [mm]	2,5	2	3,5	3,5	3,5
hmotnosť [g]	18	40	120	120	230
ovládacia sila [N]	-	16,5	1,8	1,8	1,9
• pri 6 bar					
• v kľudovej polohe zatvorený [N]	10,0	-	-	-	-
• pri kľudovej polohe otvorený [N]	15,0	-	-	-	-

1) nástrčný prípoj pre plastovú hadicu, NW 3 mm

Mechanicky ovládané ventily, ventil s kladkou, plunžrový ventil s kladkou

FESTO

údajový list – ventil s kladkou, plunžrový ventil s kladkou, 80 ... 170 l/min nominálny prietok

Materiály					
typ	R/O-3-PK-3	R-3-M5	RS-3-1/8	ROS-3-1/8	RS-4-1/8
tesnenie	NBR				
teleso	POM	zinková tlaková liatina	eloxovaný hliník		
poznámka o materiáli	–		v zmysle RoHS		

Prevádzkové podmienky a podmienky okolia					
typ	R/O-3-PK-3	R-3-M5	RS-3-1/8	ROS-3-1/8	RS-4-1/8
prevádzkové médium	stlačený vzduch podľa ISO 8573-1:2010 [–:–:–]				
upozornenie pre prevádzkové/ riadiace médium	stlačený vzduch podľa ISO 8573-1:2010 [7:–:–] prevádzka s mazaním možná (potrebné pri ďalšej prevádzke)				
rozsah prevádzkového tlaku [bar]	0 ... 8	–0,95 ... 8	3,5 ... 8	3,5 ... 8	3,5 ... 8
teplota média [°C]	–	–	–10 ... +60		
teplota okolia [°C]	–10 ... +60				
odolnosť proti korózii KBK ¹⁾	–	–	2		

- 1) Trieda odolnosti proti korózii 2 podľa normy Festo 940 070:
Konštrukčne diely s miernymi narokmi na odolnosť proti korózii. Vonkajšie viditeľne časti s požiadavkami predovšetkým na vzhľad povrchu, ktorý je vystavený priamemu kontaktu s okolitou pre priemysel bežnou atmosférou prípadne kontaktu s médiami, ako su chladiace latky a maziva.

Technické údaje – ovládacie nástavce		
typ	AR-01	AL-01
vyhotovenie	kladka	jednocestná kladka
ovládacia sila [N] max.	10	12
hmotnosť [g]	42	52

Materiály – ovládacie nástavce	
ovládacie nástavce	pozinkovaná oceľ

Mechanicky ovládané ventily, ventil s kladkou, plunžrový ventil s kladkou

FESTO

údajový list – ventil s kladkou, plunžrový ventil s kladkou, 550 ... 600 l/min nominálny prietok

Všeobecné technické údaje			
typ	R-5-1/4-B	R-3-1/4-B	RO-3-1/4-B
vyhotovenie	ventil s kladkou	ventil s kladkou	ventil s kladkou
nominálny prietok [l/min] 1 → 2	550	600	600
funkcia ventilu	5/2-cestný ventil	3/2-cestný ventil, zatvorený	3/2-cestný ventil, otvorený
konštrukcia	ventil s tanierovým sedlom, ovládaný priamo	ventil s tanierovým sedlom, ovládaný priamo	ventil s tanierovým sedlom, ovládaný priamo
pneumatický prípoj	G $\frac{1}{4}$	G $\frac{1}{4}$	G $\frac{1}{4}$
nominálna šírka [mm]	7,0	7,0	7,0
hmotnosť [g]	340	230	230
ovládacia sila [N]	75,0	26,0	48,0

Materiály	
tesnenie	NBR
teleso	hliníková tlaková liatina

Prevádzkové podmienky a podmienky okolia	
prevádzkové médium	stlačený vzduch podľa ISO 8573-1:2010 [7:-:-]
upozornenie pre prevádzkové/ riadiace médium	prevádzka s mazaním možná (potrebné pri ďalšej prevádzke)
rozsah prevádzkového tlaku [bar]	-0,95 ... 10
teplota okolia [°C]	-10 ... +60

Mechanicky ovládané ventily, ventil s kladkou, plunžrový ventil s kladkou

FESTO

údajový list – ventil s kladkou, plunžrový ventil s kladkou, 500 l/min nominálny prietok

Všeobecné technické údaje		
typ	VMEM-DT	VMEM-D
vyhotovenie	plunžrový ventil s kladkou	plunžrový ventil s kladkou
nominálny prietok [l/min] 1 → 2	500	
funkcia ventilu	3/2-cestný ventil	5/2-cestný ventil
spôsob spätného nastavenia	mechanická pružina	mechanicky alebo pneumaticky
konštrukcia	ventil s tanierovým sedlom, ovládaný priamo	ventil s piestovým posúvačom, ovládaný priamo
pneumatický prípoj	G $\frac{1}{8}$	G $\frac{1}{8}$
napájanie riadiaceho vzduchu	–	–
nominálna šírka [mm]	4,0	4,0
hmotnosť [g]	160	176
max. spínacia frekvencia [Hz]	2	2
max. ovládacia rýchlosť pri		
• axiálnom ovládaní [m/s]	0,6	0,6
• postrannom ovládaní [m/s]	0,2	0,2
ovládacia sila [N]	90 ¹⁾ 130	27,5 ²⁾ 41
max. sila ovládania [N]	80	150
max. priečna sila [N]	30	30

1) hodnota 90 pri: ventile s kľudovou polohou zatvorenou, hodnota 130 pri: ventile s kľudovou polohou otvorenou

2) hodnota 27,5 pri: návrate mechanickou pružinou, hodnota 41 pri: návrate pneumatickou pružinou

Materiály	
veko	PA
tesnenie	NBR
teleso	tvárna hliníková zliatina, eloxovaná
poznámka o materiáli	v zmysle RoHS

Prevádzkové podmienky a podmienky okolia		
typ	VMEM-DT	VMEM-D
prevádzkové médium	stlačený vzduch podľa ISO 8573-1:2010 [7:-:-]	
upozornenie pre prevádzkové/ riadiace médium [µm]	prevádzka s mazaním možná (potrebné pri ďalšej prevádzke)	
rozsah prevádzkového tlaku [bar]	-0,95 ... 8	-0,95 ... 10 ¹⁾ 2,5 ... 10 ²⁾
riadiaci tlak [bar]	–	2,5 ... 10 ³⁾
teplota média [°C]	-10 ... +60	
teplota okolia [°C]	-10 ... +60	
odolnosť proti korózii KBK ⁴⁾	2	

1) vhodné pre vákuum, návrat mechanickou pružinou alebo externou pneumatickou pružinou

(v legende k typovému označeniu návrat do základnej polohy M: mechanická pružina alebo E: externá pneumatická pružina)

2) nevhodné pre vákuum, návrat internou pneumatickou pružinou (v legende k typovému označeniu návrat do základnej polohy A: interná pneumatická pružina)

3) pri VMEM-D ... E ...

4) Trieda odolnosti proti korózii 2 podľa normy Festo 940 070:

Konštrukčne diely s miernymi narokmi na odolnosť proti korózii. Vonkajšie viditeľne časti s požiadavkami predovšetkým na vzhľad povrchu, ktorý je vystavený priamemu kontaktu s okolitou pre priemysel bežnou atmosférou prípadne kontaktu s médiami, ako su chladiace latky a maziva.

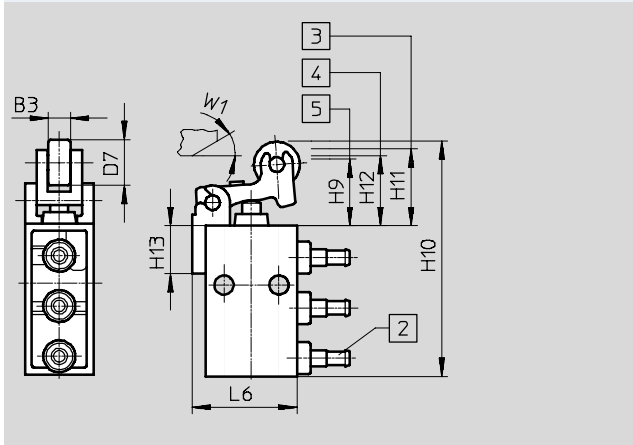
Mechanicky ovládané ventily, ventil s kladkou, plunžrový ventil s kladkou

údajový list

Rozmery

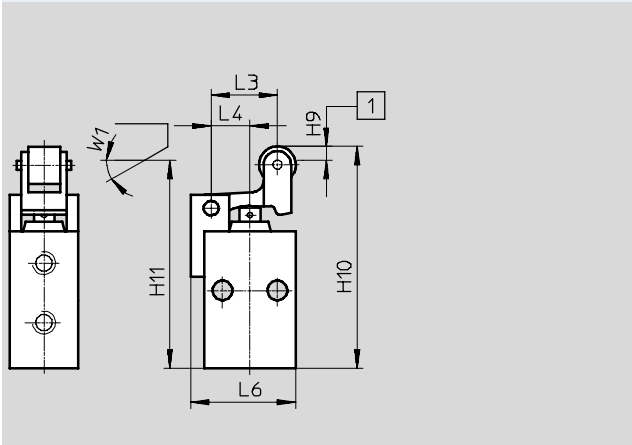
sťahovanie CAD modelov → www.festo.sk

ventil s kladkou R/O-3-PK-3



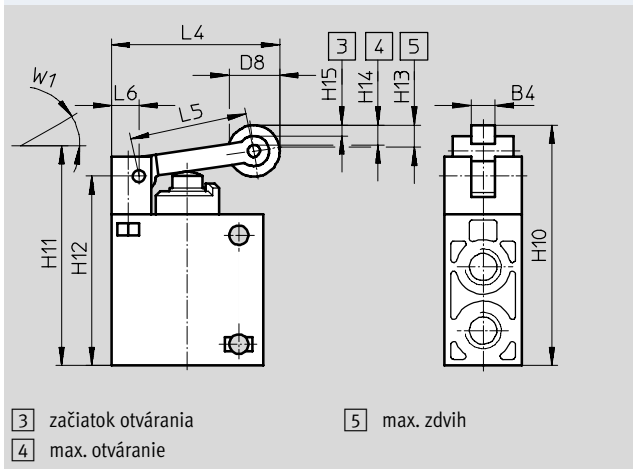
- 2 nástrčná vsuvka pre hadicu s vnútorným \varnothing 3 mm
- 3 max. otváranie
- 4 začiatok otvárania
- 5 max. zdvih

ventil s kladkou R-3-M5



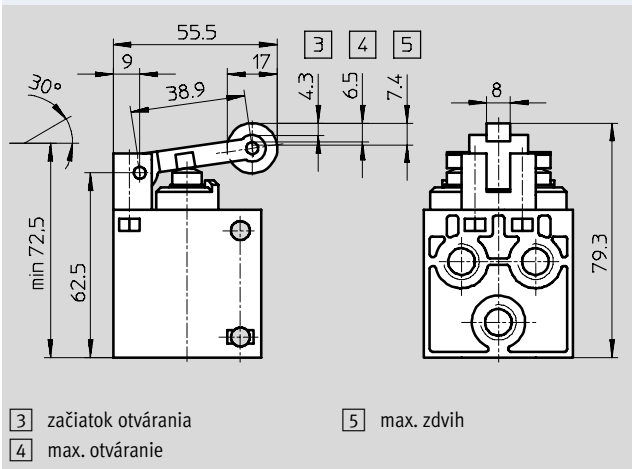
- 1 spínacia dráha

ventil s kladkou R-3-1/4-B, RO-3-1/4-B



- 3 začiatok otvárania
- 4 max. otváranie
- 5 max. zdvih

ventil s kladkou R-5-1/4-B



- 3 začiatok otvárania
- 4 max. otváranie
- 5 max. zdvih

ventil s kladkou	B3	B4	D7	D8	L3	L4	L5	L6
R/O-3-PK-3	4,8	-	10	-	-	-	-	23
R-3-M5	-	-	-	-	14,5	8,5	-	23
R-3-1/4-B, RO-3-1/4-B	-	8	-	17	-	55,5	39	9
R-5-1/4-B	-	8	-	17	-	55,5	39	9

ventil s kladkou	H9	H10	H11	H12	H13	H14	H15	W1
R/O-3-PK-3	14,5	51,5	16,8	18,5	10,5	-	-	30°
R-3-M5	3	48,5	45,5	-	-	-	-	30°
R-3-1/4-B, RO-3-1/4-B	-	79,3	min. 72,5	62,5	7,4	6,5	4,3	30°
R-5-1/4-B	-	79,3	min. 72,5	62,5	7,4	6,5	4,3	30°

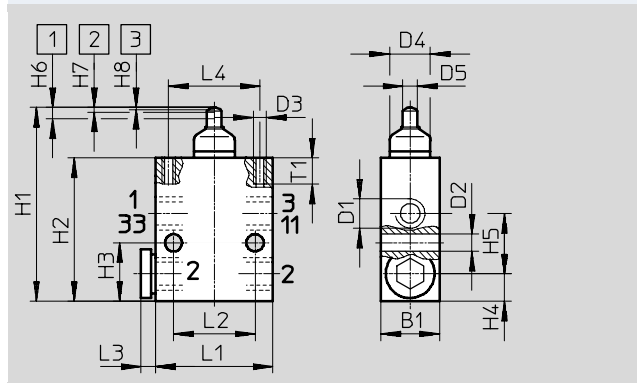
Mechanicky ovládané ventily, ventil s kladkou, plunžrový ventil s kladkou

údajový list

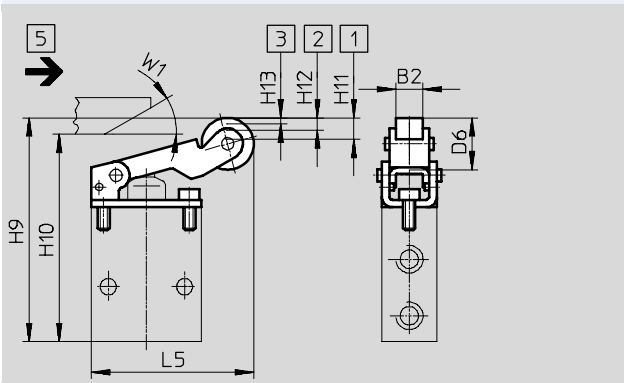
Rozmery

sťahovanie CAD modelov → www.festo.sk

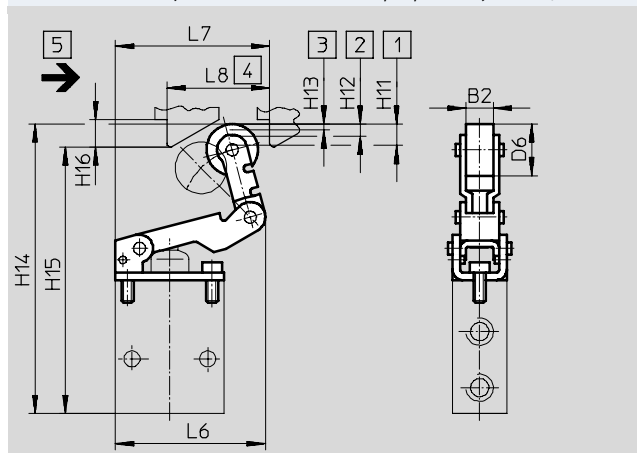
základný ventil, plunžrový ventil V/O-3-1/8



ovládacie nástavce, kladka AR-01 pre plunžrový ventil V/O-3-1/8



ovládacie nástavce, jednocestná kladka AL-01 pre plunžrový ventil V/O-3-1/8



- 1 max. zdvih
- 2 max. otváranie
- 3 začiatok otvárania
- 4 min. ovládacia dráha
- 5 smer ovládania

⚠ upozornenie

Plunžrový ventil V/O-3-1/8 je možné rozšíriť pomocou ovládacích nástavcov na ventil s kladkou alebo so sklopnou pákou. Technické údaje sú uvedené pri plunžrovom ventilu.

plunžrový ventil	B1	D1	D2	D3	D4	D5	L1	L2	L3	L4	H1	H2	H3	H4	H5	H6	H7	H8	T1	
V/O-3-1/8	18	G1/8	5,3	M4	12,5	4,5	36	25	4,5	28	59,5	44	18	8,5	18,5	3,5	1,4	±0,2	±0,2	8

ovládacie nástavce	B2	D6	L5	L6	L7	L8	H9	H10 min.	H11	H12 +0,2	H13 +0,2	H14	H15 min.	H16	W1
AR-01	8	17	54	-	-	-	71	64	7	4	2	-	-	-	30°
AL-01	8	17	-	50,5	51	34	-	-	7	4	2	93,5	86,5	9	-

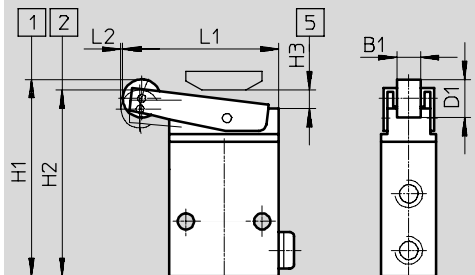
Mechanicky ovládané ventily, ventil s kladkou, plunžrový ventil s kladkou

údajový list

Rozmery

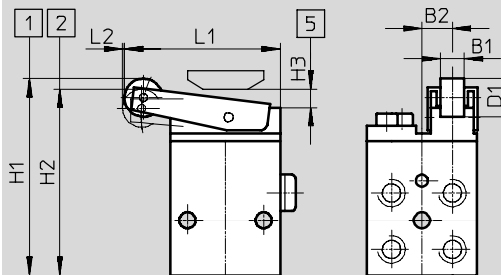
sťahovanie CAD modelov → www.festo.sk

ventil s kladkou RS-3-1/8, ROS-3-1/8



- 1 východisková poloha
- 2 spínacia poloha
- 5 vodiaca lišta so spodnou hranou resp. riadiaca vačka

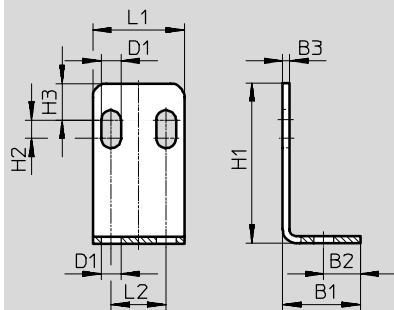
ventil s kladkou RS-4-1/8



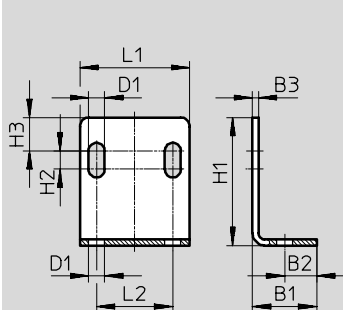
- 1 východisková poloha
- 2 spínacia poloha
- 5 vodiaca lišta so spodnou hranou resp. riadiaca vačka

ventil s kladkou	B1	B2	D1	L1	L2	H1	H2	H3 +0,2, -0,3
RS-3-1/8, ROS-3-1/8	7,7	-	12,5	51,5	0,5	64,5	61	6
RS-4-1/8	7,7	9	12,5	51,5	0,5	64,5	61	6

upevňovací uholník HV-M5



upevňovací uholník HV-1/8



upevňovací uholník	B1	B2	B3	D1	L1	L2	H1	H2	H3
HV-M5	17	8	1,5	4,3	20	12	35	4	8
HV-1/8	21	10,5	2	5,3	36	25	42	6	11

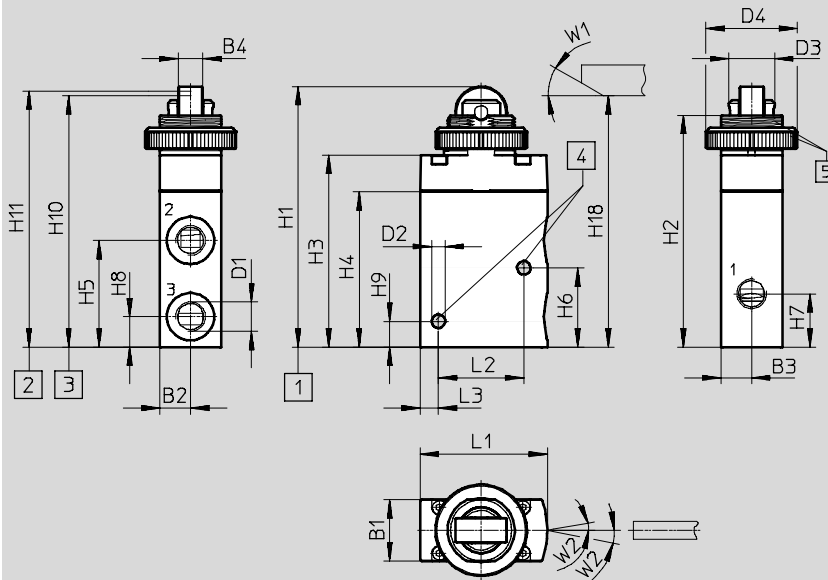
Mechanicky ovládané ventily, ventil s kladkou, plunžrový ventil s kladkou

údajový list

Rozmery

sťahovanie CAD modelov → www.festo.sk

plunžrový ventil s kladkou VMEM-DT...32...G18



- 1 maximálny zdvih
- 2 začiatok otvárania
- 3 spínacia poloha
- 4 upevňovacie otvory
- 5 závit a matica (M22x1)

plunžrový ventil s kladkou	B1	B2	B3	B4	D1	D2	D3	D4	L1	L2	L3	W1	W2
VMEM-DT...32...G18	20	10	10	8	G1/8	4,4	15	30	41,7	28	6	30°	5°

plunžrový ventil s kladkou	H1±0,3	H2	H3	H4	H5	H6	H7	H8	H9	H10±0,4	H11±0,3	H18±0,3
VMEM-DT...32...G18	85,8	76	63	51	35	26	18	10	8,5	82,6	84	82,5

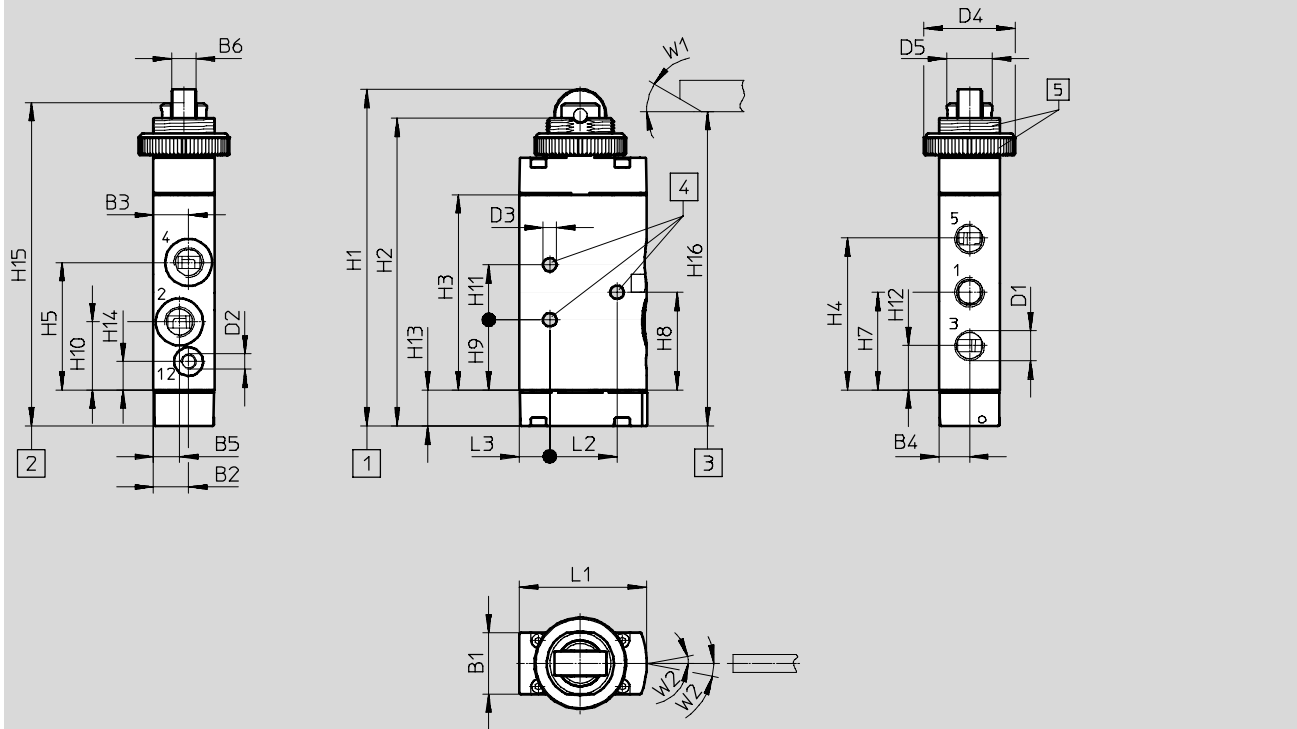
Mechanicky ovládané ventily, ventil s kladkou, plunžrový ventil s kladkou

údajový list

Rozmery

sťahovanie CAD modelov → www.festo.sk

plunžrový ventil s kladkou VMEM-D...52...G18



- 1 maximálny zdvih
- 2 začiatok otvárania
- 3 spínacia poloha
- 4 upevňovacie otvory
- 5 závit a matica (M22x1)

plunžrový ventil s kladkou	B1	B2	B3	B4	B5	B6	D1	D2	D3	D4	D5	L1	L2	L3	W1	W2
VMEM-D...52...G18	20	11,5	11,5	10	8,5	8	G $\frac{1}{8}$	M5	4,4	30	15	41,7	25	7	30°	5°

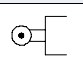
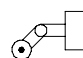
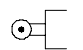
plunžrový ventil s kladkou	H1±0,2	H2	H3	H4	H5	H7	H8	H10	H11	H12	H13	H14	H15±1	H16±0,2
VMEM-D...52...G18	110,6	101,1	64	49,5	41,8	32	32	23	22,3	18	14,5	11,8	106,6	103

Mechanicky ovládané ventily, ventil s kladkou, plunžrový ventil s kladkou

FESTO

typové označenie




Typové označenie						
nominálny prietok	funkcia ventilu	opis	mechanické nulovanie	kľudová poloha	č. dielu	typ
ventil s kladkou						
80 l/ min	3/2-cestný ventil, monostabilný	ventil s kladkou	■	otvorený/ zatvorený	10748	R/O-3-PK-3
				uzavretý	3629	R-3-M5
128 l/ min	4/2-cestný ventil, monostabilný	ventil s kladkou	■	–	2949	RS-4-1/8
151 l/ min	3/2-cestný ventil, monostabilný	ventil s kladkou	■	uzavretý	2272	RS-3-1/8
169 l/ min	3/2-cestný ventil, monostabilný	ventil s kladkou	■	otvorený	2270	ROS-3-1/8
550 l/ min	5/2-cestný ventil, monostabilný	plunžrový ventil s kladkou, vhodný pre vákuum	■	–	8996	R-5-1/4-B
600 l/ min	3/2-cestný ventil, monostabilný	plunžrový ventil s kladkou, vhodný pre vákuum	■	uzavretý	8985	R-3-1/4-B
				otvorený	8991	RO-3-1/4-B
plunžrový ventil s kladkou						
500 l/ min	3/2-cestný ventil, monostabilný	plunžrový ventil s kladkou použiteľný pre vákuum	■	uzavretý	563386	VMEM-DT-M32C-M-G18
				otvorený	563387	VMEM-DT-M32U-M-G18
	5/2-cestný ventil, monostabilný	plunžrový ventil s kladkou vhodný pre vákuum, reverzibilný	■	–	563390	VMEM-D-M52-M-G18
				–	563388	VMEM-D-M52-A-G18
				–	563389	VMEM-D-M52-E-G18

Typové označenie					
opis	č. dielu	typ	PE ¹⁾		
ovládacie nástavce					
	pre plunžrový ventil V/O-3-1/8, kladka	4936	AR-01	1	
	pre plunžrový ventil V/O-3-1/8, sklopná páka	4941	AL-01	1	
	pre ventil s kladkou R-3-M5, kladka s upevňovacími skrutkami	6512	AR-05	1	

1) množstvo v balnej jednotke

Mechanicky ovládané ventily, plunžrový ventil s guľičkou

údajový list – plunžrový ventil s guľičkou, 500 l/min nominálny prietok

-  - prietok
500 l/min
-  - tlak
0,95 ... 10 bar
-  - rozsah teploty
-10 ... +60 °C

upevnenie je buď pomocou
pribežných otvorov, alebo
ako montáž do panela



Všeobecné technické údaje					
typ		VMEM-BTC	VMEM-BTCZ	VMEM-BC	VMEM-BCZ
nominálny prietok	[l/min]	500			
1 → 2					
funkcia ventilu		3/2-cestný ventil		5/2-cestný ventil	
spôsob spätného nastavenia		mechanická pružina		mechanicky alebo pneumaticky	
konštrukcia		ventil s tanierovým sedlom, nepriamo riadený		ventil s piestovým posúvačom, nepriamo riadený	
pneumatický prípoj		G1/8		G1/8	
napájanie riadiaceho vzduchu		interné	externé	interné	externé
nominálna šírka	[mm]	4,0		4,0	
hmotnosť	[g]	148		182	
max. spínacia frekvencia	[Hz]	3		3	
max. ovládacia rýchlosť pri					
• axiálnom ovládaní	[m/s]	0,6		0,6	
• postrannom ovládaní	[m/s]	0,2		0,2	
ovládacia sila	[N]	44		44	
max. sila ovládania	[N]	80		150	
max. priečna sila	[N]	30		30	

Materiály	
veko	tvárna hliníková zliatina, eloxovaná
tesnenie	NBR
teleso	tvárna hliníková zliatina, eloxovaná
poznámka o materiáli	v zmysle RoHS

Prevádzkové podmienky a podmienky okolia					
typ		VMEM-BTC	VMEM-BTCZ	VMEM-BC	VMEM-BCZ
prevádzkové médium		stlačený vzduch podľa ISO 8573-1:2010 [7:-:-]			
upozornenie pre prevádzkové/ riadiace médium		prevádzka s mazaním možná (potrebne pri ďalšej prevádzke)			
rozsah prevádzkového tlaku [bar]					
ventily NC		3,5 ... 8	-0,95 ... 8	-	-
ventily NO		4,5 ... 8	-0,95 ... 8	2,5 ... 10 ²⁾	-0,95 ... 10 ¹⁾
riadiaci tlak [bar]					
ventily NC		-	3,5 ... 8	-	-
ventily NO		-	4,5 ... 8	-	2,5 ... 10
teplota média [°C]		-10 ... +60			
teplota okolia [°C]		-10 ... +60			
odolnosť proti korózii KBK ³⁾		2			

1) vhodné pre vákuum, návrat mechanickou pružinou alebo externou pneumatickou pružinou
(v legende k typovému označeniu návrat do základnej polohy M: mechanická pružina alebo E: externá pneumatická pružina)

2) nevhodné pre vákuum, návrat internou pneumatickou pružinou (v legende k typovému označeniu návrat do základnej polohy A: interná pneumatická pružina)

3) Trieda odolnosti proti korózii 2 podľa normy Festo 940 070:
Konštrukčné diely s miernymi narokmi na odolnosť proti korózii. Vonkajšie viditeľne časti s požiadavkami predovšetkým na vzhľad povrchu, ktorý je vystavený priamemu kontaktu s okolitou pre priemysel bežnou atmosférou prípadne kontaktu s médiami, ako su chladiace latky a maziva.

Mechanicky ovládané ventily, plunžrový ventil s guľičkou

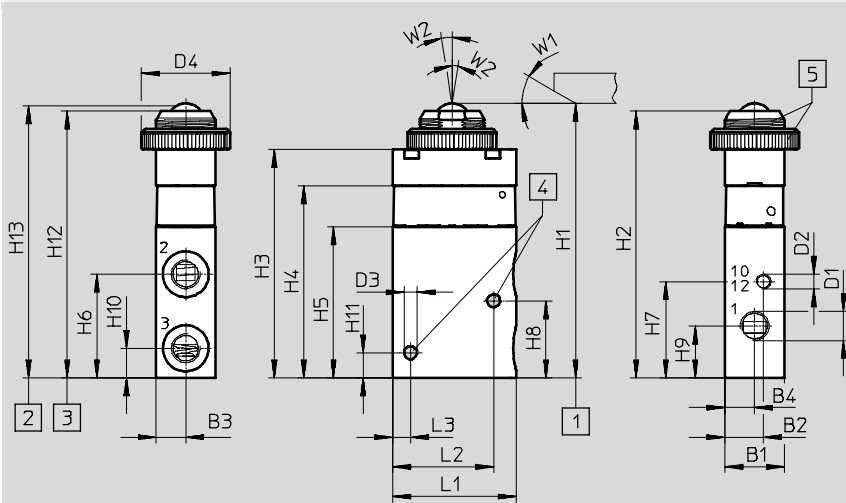
údajový list

FESTO

Rozmery

sťahovanie CAD modelov → www.festo.sk

plunžrový ventil s guľičkou VMEM-BTC...32...G18

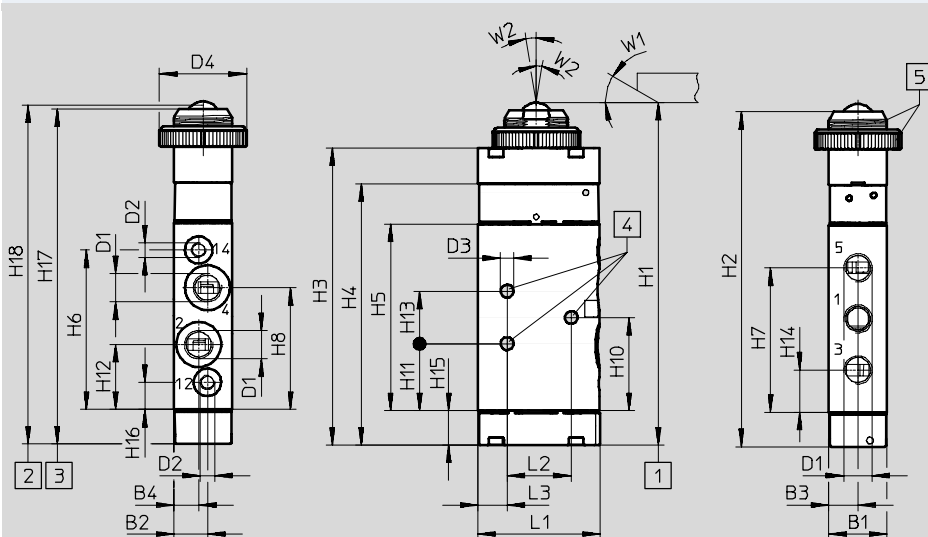


- 1 maximálny zdvih
- 2 začiatok otvárania
- 3 spínacia poloha
- 4 upevňovacie otvory
- 5 závit a matica (M22x1)

plunžrový ventil s guľičkou	B1	B2	B3	B4	D1	D2	D3	D4	L1	L2	L3	W1	W2
VMEM-BTC...32...G18	20	13	10	10	G1/8	M5	4,4	30	41,7	34	6	30°	2°

plunžrový ventil s guľičkou	H1±0,2	H2	H3	H4	H5	H6	H7	H8	H9	H10	H11	H12±0,2	H13±0,3
VMEM-BTC...32...G18	92,6	90,1	77,1	64,8	51	35	32,5	26	17,5	10	8,5	90,3	91

plunžrový ventil s guľičkou VMEM-BC/BCZ...52...G18



- 1 maximálny zdvih
- 2 začiatok otvárania
- 3 spínacia poloha
- 4 upevňovacie otvory
- 5 závit a matica (M22x1)

plunžrový ventil s guľičkou	B1	B2	B3	B4	D1	D2	D3	D4	L1	L2	L3	H1±0,2	H2	H3	H4
VMEM-BC/BCZ...52...G18	20	11,5	10	8,5	G1/8	M5	4,4	30	41,7	25	7	117,3	114,9	101,9	89,6

plunžrový ventil s guľičkou	H5	H6	H7	H8	H9	H10	H11	H12	H13	H14	H15	H16	H17±0,2	H18±0,2	W1	W2
VMEM-BC/BCZ...52...G18	64	54,7	49,5	41,8	32	32	23	22,3	18	14,5	11,8	9,3	115	115,7	30°	2°

Mechanicky ovládané ventily, plunžrový ventil s guľičkou

FESTO

typové označenie





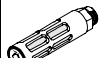
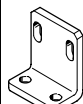
Typové označenie							
nominálny prietok	funkcia ventilu	opis	mechanické nulovanie	klúdová poloha	riadiaci vzduch ¹⁾	č. dielu	typ
plunžrový ventil s guľičkou							
500 l/ min	3/2-cestný ventil, monostabilný	plunžrový ventil s guľičkou	■	uzavretý	interné	563772	VMEM-BTC-M32C-M-G18
		plunžrový ventil s guľičkou, vhodný pre vákuum		uzavretý	externé	563773	VMEM-BTCZ-M32C-M-G18
		plunžrový ventil s guľičkou	■	otvorený	interné	563774	VMEM-BTC-M32U-M-G18
		plunžrový ventil s guľičkou, vhodný pre vákuum		otvorený	externé	563775	VMEM-BTCZ-M32U-M-G18
	5/2-cestný ventil, monostabilný	plunžrový ventil s guľičkou	■	-	interné	563776	VMEM-BC-M52-M-G18
		plunžrový ventil s guľičkou, vhodný pre vákuum, reverzibilný		-	externé	563779	VMEM-BCZ-M52-M-G18
		plunžrový ventil s guľičkou	-	-	interné	563778	VMEM-BC-M52-A-G18
		plunžrový ventil s guľičkou, vhodný pre vákuum, reverzibilný		-	externé	563780	VMEM-BCZ-M52-E-G18

1) pri nepriamo riadených ventiloch

Mechanicky ovládané ventily

príslušenstvo

FESTO

Typové označenie					
	opis		č. dielu	typ	PE ¹⁾
nástrčný prípoj s vonkajším šesťhranom (vyhotovenie mini)					
	prípojovací závit M5 pre hadice s vonkajším Ø	3 mm	153302	QSM-M5-3	10
		4 mm	153304	QSM-M5-4	10
		6 mm	153306	QSM-M5-6	10
	prípojovací závit G1/8 pre hadice s vonkajším Ø	4 mm	186264	QSM-G1/8-4	10
		6 mm	186265	QSM-G1/8-6	10
nástrčný prípoj s vonkajším šesťhranom (vyhotovenie štandard)					
	prípojovací závit G1/8 pre hadice s vonkajším Ø	4 mm	186095	QS-G1/8-4	10
		6 mm	186096	QS-G1/8-6	10
	prípojovací závit G1/4 pre hadice s vonkajším Ø	6 mm	186097	QS-G1/4-6	10
		8 mm	186099	QS-G1/4-8	10
		10 mm	186101	QS-G1/4-10	10
nástrčný prípoj s vnútorným šesťhranom (vyhotovenie mini)					
	prípojovací závit M5 pre hadice s vonkajším Ø	3 mm	153313	QSM-M5-3-I	10
		4 mm	153315	QSM-M5-4-I	10
		6 mm	153315	QSM-M5-6-I	10
	prípojovací závit G1/8 pre hadice s vonkajším Ø	4 mm	186266	QSM-G1/8-4-I	10
		6 mm	186267	QSM-G1/8-6-I	10
nástrčný prípoj s vnútorným šesťhranom (vyhotovenie štandard)					
	prípojovací závit G1/8 pre hadice s vonkajším Ø	4 mm	186106	QS-G1/8-4-I	10
		6 mm	186107	QS-G1/8-6-I	10
		8 mm	186109	QS-G1/8-8-I	10
	prípojovací závit G1/4 pre hadice s vonkajším Ø	6 mm	186108	QS-G1/4-6-I	10
		8 mm	186110	QS-G1/4-8-I	10
		10 mm	186112	QS-G1/4-10-I	10
tlmič hluku					
	závitový prípoj	G1/8	2307	U-1/8	1
			161419	UC-1/8	1
		G1/4	2316	U-1/4	1
			6842	U-1/4-B	1
			165004	UC-1/4	1
upevňovací uholník					
	pre ventily s nástrčným a závitovým prípojom M5	11 g	9634	HV-M5	1
	pre ventily s nástrčným a závitovým prípojom G1/8	32 g	9635	HV-1/8	1

1) množstvo v balnej jednotke