

Ventilový terminál typ 23 VTUB-12

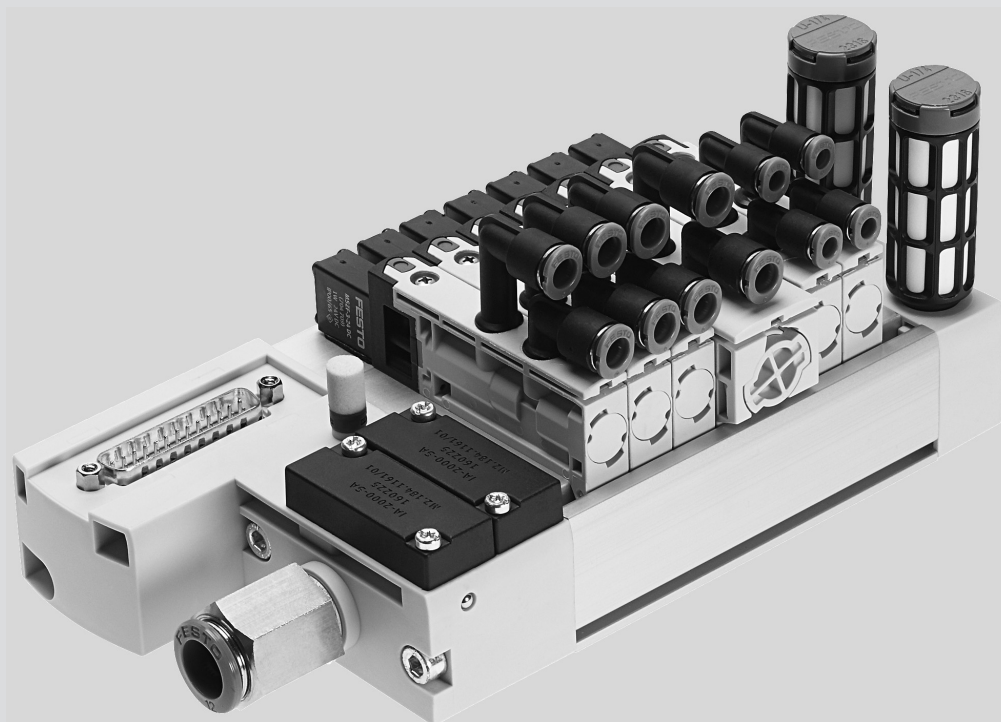
FESTO



Ventilový terminál typ 23 VTUB-12

hlavné údaje

FESTO



Inovačné

- Cenovo výhodné I-Port rozhranie pre uzol prevádzkovej zbernice (CTEU)
- IO-Link modus pre priame pripojenie k nadradenému Master IO-Link
- Znížené nároky na inštaláciu vďaka multipólovému prípoju
- Ventilový terminál pre množstvo rozmanitých pneumatických aplikácií
- Minimálne nároky na priestor
- Veľká flexibilita pri plánovaní, montáži a priemyselnom nasadení
- Pneumatické rozdeľovače integrované na ventilovom termináli
- Využitie v prašnom prostredí

Variabilné

- Priestor pre rozšírenia až na 35 ventilových pozícií na jeden ventilový terminál
- Flexibilita pneumatických pracovných prípojov umožňuje riešiť individuálne požiadavky v súlade s potrebami praxe
- Jednoduchá a rýchla výmena skrutkových spojov
- Voliteľný variant prípoja s LED indikáciou stavu

Bezpečná prevádzka

- Ručné ovládanie
- Dlhá životnosť
- Robustná konštrukcia vďaka polymérovému telesu a pripojovacej lište z kovu

Jednoduchá montáž

- Zostavená a otestovaná jednotka pripravená pre montáž
- Minimalizované nároky na objednávku, montáž a uvedenie do prevádzky
- Rýchla a bezpečná inštalácia vďaka integrovaným nástrčným prípojom QS
- Jednoduchá montáž ventilu s jedinou skrutkou

 upozornenie

Objednávkový systém ventilový terminál typ 23 VTUB-12

➔ internet: vtub-12

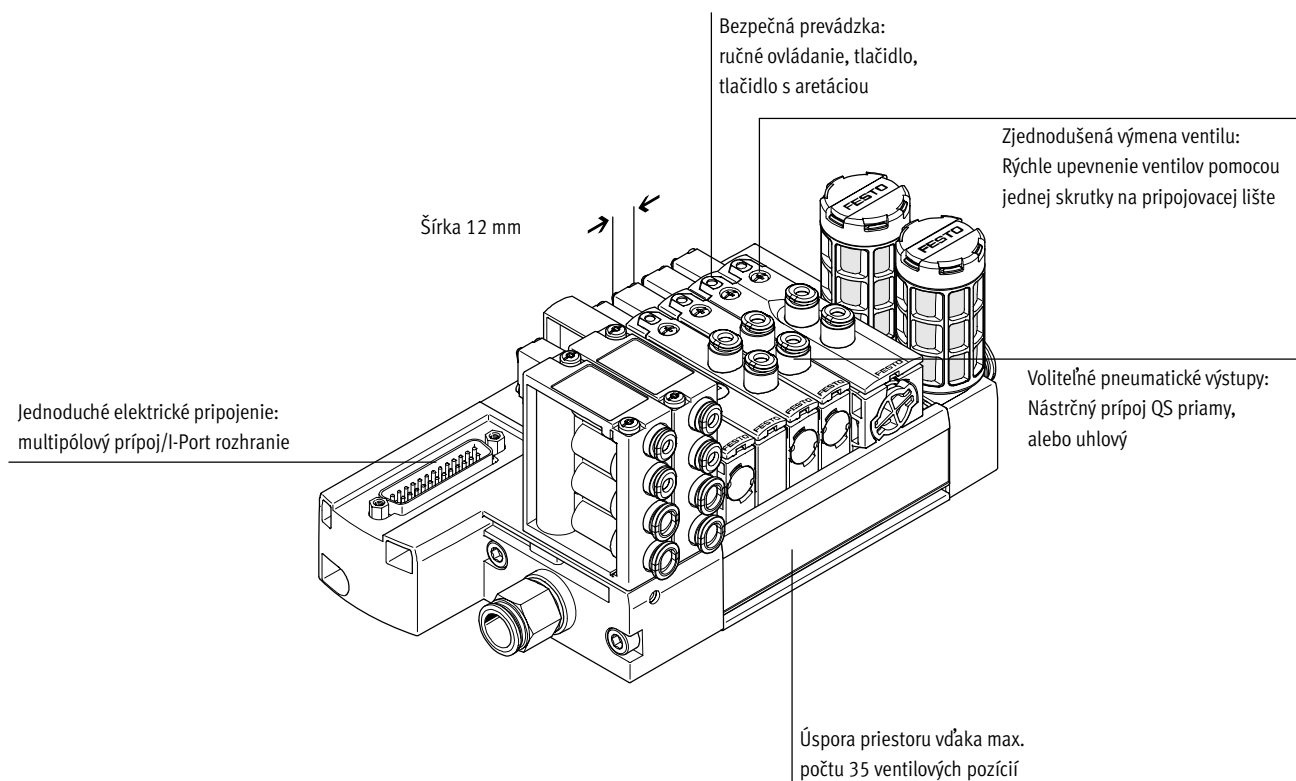
Prevádzková zbernica CTEU

➔ internet: cteu

Ventilový terminál typ 23 VTUB-12

hlavné údaje

FESTO



Možnosti vybavenia

ventilové funkcie

- 5/2-cestný ventil, monostabilný
- 5/2-cestný ventil, bistabilný
- 3/2-cestný ventil možno pomocou zaslepovacích zátok prebudovať na 5/2-cestný ventil

typy elektrického pripojenia

multipól

- Sub-D, 25 pólov
- Sub-D, 44 pólov
- 2 ... 35 ventilových pozícií/max. 35 elektromagnetických cievok

I-Port

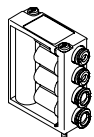
- pripojenie prevádzkovej zbernice (CTEU)
- IO-Link Modus
- 3 ... 35 ventilových pozícií/max. 35 elektromagnetických cievok

Ventilový terminál typ 23 VTUB-12

hlavné údaje


FESTO

Rozdeľovač vzduchu



Rozdeľovač vzduchu poskytuje prevádzkový tlak pre pripojenie 1 až štyroch ďalších prípojov.

Rozdeľovač vzduchu je vybavený integrovanými prípojmi QS4 resp. QS6.

 upozornenie
Počet použiteľných rozdeľovačov vzduchu
→ str. 8 Napájanie riadiacim vzduchom

Doska selektora/nepriame riadenie s externým napájacím riadiacim vzduchom (voliteľné)

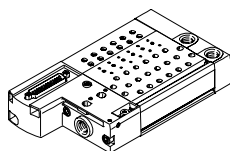


Štandardne je terminál VTUB-12 vybavený pre interný riadiaci vzduch. Namontovaním dosky selektora

VABF-C8-12-P6-...-Z namiesto krycej klapky je možné prevádzkovať ventilový terminál s externým riadiacim vzduchom

V takom prípade je riadiaci vzduch napájaný cez prípoj 12/14 na doske selektora.

Prípojacia lišta multipólový prípoj

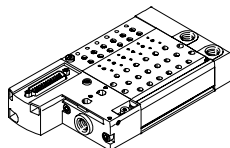


Na prípojovú lištu sa nasadia sedlové ventily s výstupmi na telesa a zatiahnu sa iba jednou skrutkou. K dispozícii sú ventilové funkcie 5/2, monostabilné a 5/2, bistabilné.

Ventilové funkcie 3/2, kľudová poloha zatvorená a 3/2, kľudová poloha otvorená možno vytvoriť s využitím zaslepovacích zátk.

Ventily možno dodať ako sedlové ventily s patrónami QSP pre priemer hadice 4 a 6 mm.

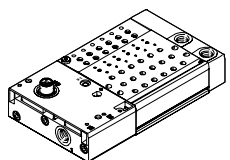
Prípojacia lišta s voliteľnou LED indikáciou stavu



Multipólovú prípojovú lištu možno voliteľne objednať aj s LED diódami (kód L).

Diódy indikujú stav signálu na elektromagnetických cievkach.

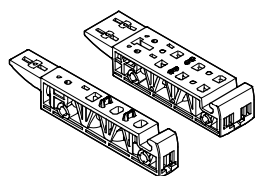
Prípojacia lišta s I-Port rozhraním



Na vytvorenie podmienok pre pripojenie k uzlu prevádzkovej zbernice (CTEU) alebo priame pripojenie k nadradenej zbernici IO-Link Master v režime IO-Link možno

objednať prípojovú lištu s I-Port rozhraním (kód PT) a s rozhraním IO-Link (kód LK).

Prípojacia doska pre sedlový ventil

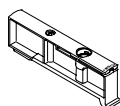


Ventil VUVB-12 možno prostredníctvom samostatnej prípojovacej dosky (jednoduchá šírka pre monostabilné resp. dvojité šírka pre bistabilné

ventily) prevádzkovať ako samostatný ventil. Elektrické napájanie sa realizuje cez zásuvku s káblom KMYZ,

resp. adaptér (M8x1) s príslušným spojovacím vedením (→ príslušenstvo, s. 31)

Krycia klapka



Doska bez ventilovej funkcie, pre rezervovanie ventilových pozícií na ventilovom termináli.

Ventil ako aj krycia klapka sa skrutkou pripájajú k prípojovacej lište.

Zaslepovacia zátk



Na uzatvorenie pracovných prípojov (prípoj 2 resp. 4) na ventile. Zatvorením prípoja 4 monostabilného

5/2-cestného ventilu možno vytvoriť ventilovú funkciu 3/2-cestného ventilu, kľudová poloha otvorená.

Uzatvorením prípoja 2 na monostabilnom 5/2-cestnom ventile sa vytvorí ventilová funkcia 3/2-cestného ventilu s kľudovou polohou zatvorenou.

Ventilový terminál typ 23 VTUB-12

prehľad príslušenstva

FESTO

Prehľad ventilový terminál typ 23 VTUB-12

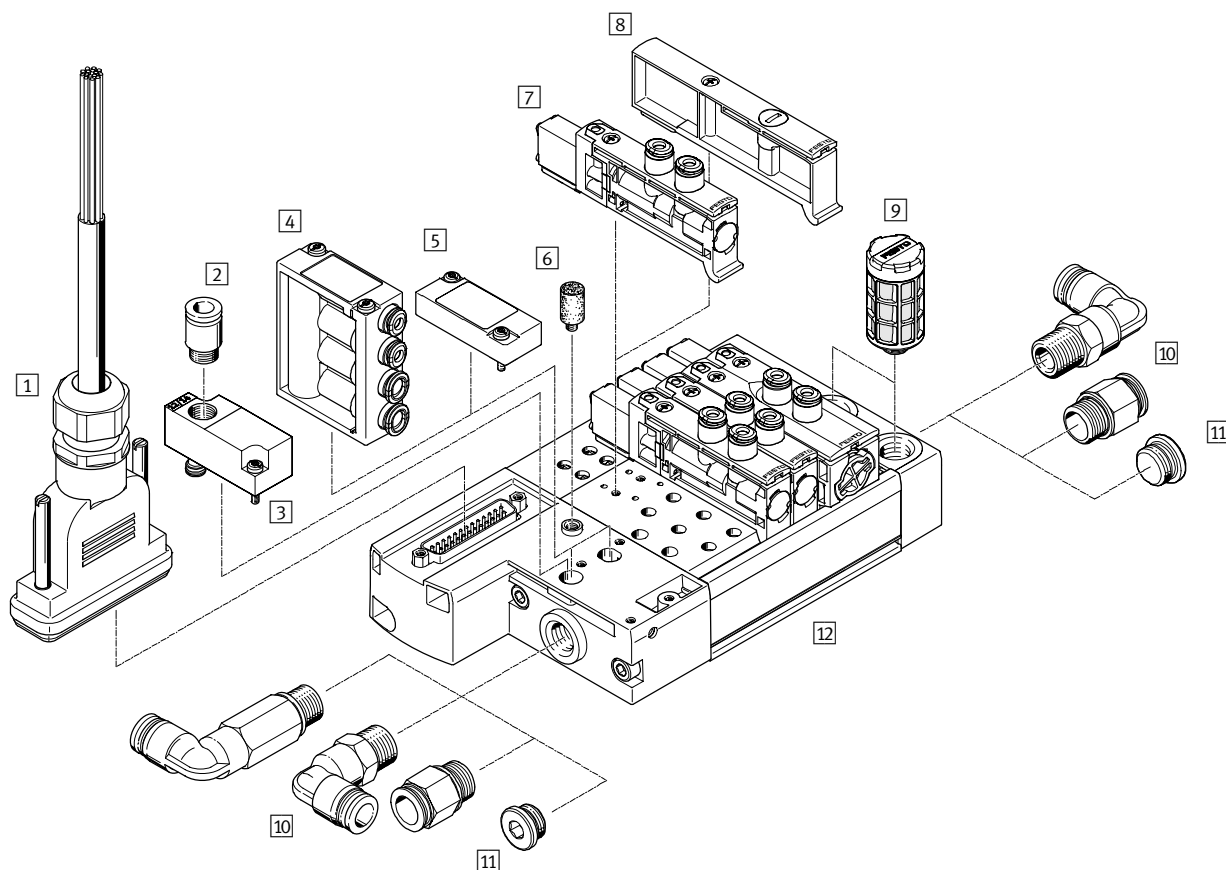
ventilový terminál s elektrickým multipólovým pripojením

- do 20 ventilových pozícií/ventilových cievok 25-pólový Sub-D multipólový prípoj, kód: M
- od 21 ventilových pozícií/ventilových cievok 44-pólový Sub-D multipólový prípoj, kód: M

Ventilové terminály s elektrickým multipólovým prípojom sú k dispozícii v rozsahu od 2 do maximálne 35 ventilových pozícií.

Jednu ventilovú pozíciu je možné obsadiť buď jedným ventilom alebo jednou krycou klapkou. Bistabilné ventily zaberajú dve pozície.

Prostredníctvom elektrického multipólového prípoja je možné riadiť maximálne 35 elektromagnetických cievok.



Príslušenstvo		stručný opis	→ strana/internet	
1	pripojovacie vedenie	NEBV	pripojovacie vedenie pre multipólový prípoj, s konektorom Sub-D	32
2	nástrčný prípoj	QS	pre pripojenie hadíc stlačeného vzduchu s kalibrovaným vonkajším priemerom	32
3	doska selektora	VABF	nepriame riadenie s externým napájacím riadiacim vzduchom (voliteľné)	31
4	rozdeľovač vzduchu	VABF	pre pripojenie ďalšieho spotrebiča k napájaniu stlačeným vzduchom (prípoj 1)	31
5	krycia klapka	VABB	krycia klapka pre rezervné miesto (rozdeľovač vzduchu)	31
6	tlmiče hluku	U	pre odvetrávací otvor	32
7	elektromagnetický ventil, monostabilný	VUVB-12	—	28
8	krycia klapka	VABB	krycia klapka pre rezervné miesto (elektromagnetický ventil)	31
9	tlmiče hluku	U	pre montáž do odvetrušňovacích prípojev	32
10	prípojky	QS	pre pripojenie hadíc stlačeného vzduchu s kalibrovaným vonkajším priemerom	32
11	zaslepovacia zátka	B	pre uzavretie prípoja napájania stlačeným vzduchom	31
12	pripojovacia lišta	VABM	s multipólovým prípojom, pre pripojenie maximálne 35 ventilov	30

Ventilový terminál typ 23 VTUB-12

prehľad príslušenstva

FESTO

Prehľad ventilový terminál typ 23 VTUB-12

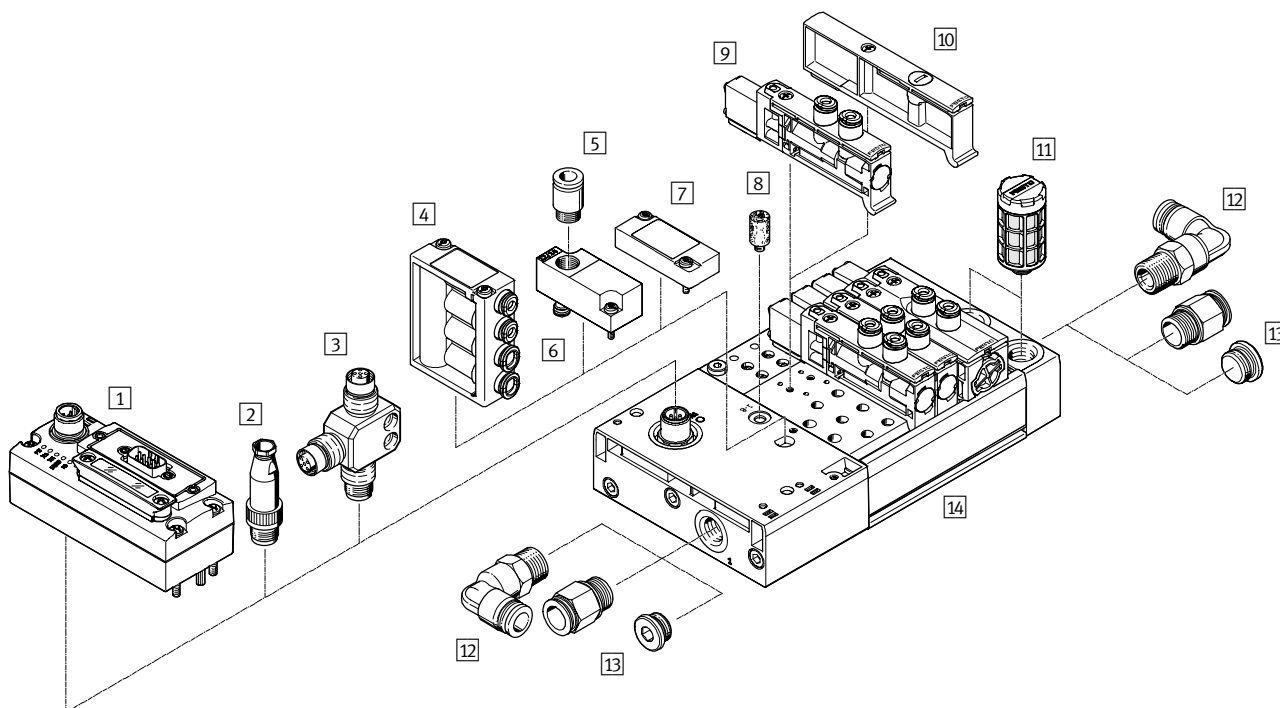
ventilový terminál s I-Port rozhraním

Ventilový terminál s elektrickým napájaním a komunikačným prenosom cez konektor M12 na ventilovom termináli (I-Port prípoj, kód PT/LK) sú

k dispozícii s odstupňovaním od 3 do maximálne 35 ventilových pozícií.

Jednu ventilovú pozíciu je možné obsadiť buď jedným ventilom alebo jednou krycou klapkou.

Bistabilné ventily zaberajú dve pozície.



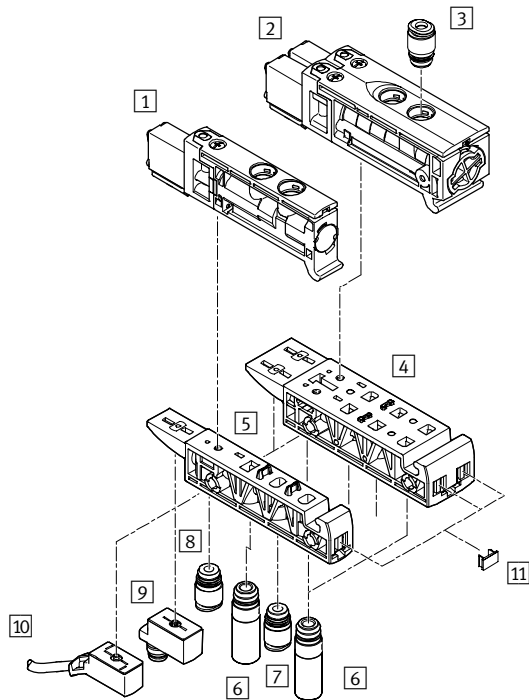
Príslušenstvo		stručný opis	→ strana/internet
1	zbernicový uzol	CTEU	—
2	konektor	SEA	pre IO-Link a záťažové napájanie
3	adaptér T	FB	pre IO-Link a záťažové napájanie (v kombinácii s konektorom SEA, pre oddelené záťažové napájanie)
4	rozdeľovač vzduchu	VABF	pre pripojenie ďalšieho spotrebiča k napájaniu stlačeným vzduchom (prípoj 1)
5	nástrčný prípoj	QS	—
6	doska selektora	VABF	nepriame riadenie s externým napájacím riadiacim vzduchom (voliteľné)
7	krycia klapka	VABB	krycia klapka pre rezervné miesto (rozdeľovač vzduchu)
8	tlmiče hluku	U	pre odvetrávací otvor
9	elektromagnetický ventil, monostabilný	VUVB-12	—
10	krycia klapka	VABB	krycia klapka pre rezervné miesto (elektromagnetický ventil)
11	tlmiče hluku	U	pre montáž do odvodušňovacích prípojov
12	prípojky	QS	pre pripojenie hadíc stlačeného vzduchu s kalibrovaným vonkajším priemerom
13	zaslepovacia zátka	B	pre uzavretie prípoja napájania stlačeným vzduchom
14	prípojovacia lišta	VABM	s I-Port rozhraním, pre pripojenie maximálne 35 ventilov

Ventilový terminál typ 23 VTUB-12

prehľad príslušenstva

Prípojovacia doska pre sedlový ventil

- jednoduchý tvar pre monostabilné ventily Elektrický prípoj sa realizuje cez zásuvku s káblom KMYZ, resp. adaptér (M8x1) a príslušné spojovacie vedenie.
- dvojitý tvar pre bistabilné ventily

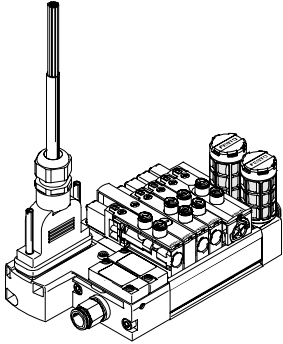


Príslušenstvo		stručný opis	→ strana/internet	
1	elektromagnetický ventil, monostabilný	VUVB-12	—	28
2	elektromagnetický ventil, bistabilný	VUVB-12	—	28
3	nástrčný prípoj	QS	pre prípoj 2, 4 patróna s nástrčným prípojom	32
4	prípojovacia doska	VABS	dvojitý tvar pre samostatný ventil, bistabilný	31
5	prípojovacia doska	VABS	jednoduchý tvar pre samostatný ventil, monostabilný	31
6	tlmiče hluku	AMTC	pre prípoj 3, 5 (voliteľné)	32
7	nástrčný prípoj	QS	pre prípoj 1 patróna s nástrčným prípojom	32
8	nástrčný prípoj	QS	pre prípoj 12, 14 patróna s nástrčným prípojom (voliteľné)	32
9	adaptér	VAVE	M8x1 (voliteľné), LED	33
10	zásuvka s káblom	KMYZ	spojovacie vedenie (voliteľné)	33
11	držiak štítky	IBS-6x10	—	31

Ventilový terminál typ 23 VTUB-12

hlavné údaje

Multipólový prípoj

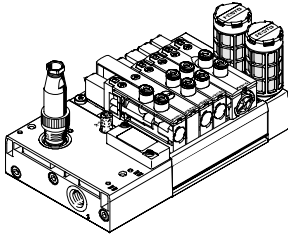


Prenos medzi riadiacím systémom a ventilovým terminálom zabezpeču je montovaný viacžilový kábel. Nároky na inštaláciu sa tým značne zredukovujú.

Ventilový terminál je možné osadiť 2 ... 35 ventilmi.

Vyhotovenia
 ■ pripojenie Sub-D

I-Port rozhranie/IO-Link



Elektrické napájanie/komunikačný prenos sa realizuje cez konektor M12 na ventilovom termináli (I-Port rozhranie).

Ventilový terminál je možné osadiť 3 ... 35 ventilmi.

Vyhotovenia:
 ■ I-Port rozhranie pre uzol prevádzkovej zbernice (CTEU)
 ■ IO-Link modus pre priame pripojenie k nadradenému Master IO-Link

Napájanie riadiacim vzduchom

interné

Prípoj pneumatického napájania sa nachádza na ľavej pripojovacej doske (multipólový prípoj/I-Port rozhranie).

Interný riadiaci vzduch (kanál 12/14) je odvedený z ľavej pripojovacej dosky z kanála 1.

Odvedenie je realizované pomocou rozdeľovača vzduchu alebo krycej klapky na ľavom prípoji rozdeľovača vzduchu.

Pri multipólovom prípoji sú k dispozícii dva prípoje rozdeľovača vzduchu a pri I-Port rozhraní jeden prípoj rozdeľovača vzduchu.

externé

Externý riadiaci vzduch je napájaný cez dosku selektora na ľavom prípoji rozdeľovača vzduchu. Umožňuje oddelenie riadiaceho vzduchu a hlavného napájania ventilového terminálu.

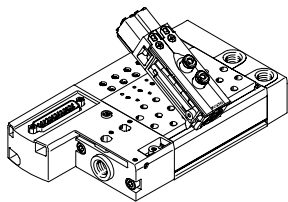
Pri multipólovom prípoji je k dispozícii jeden prípoj rozdeľovača vzduchu a pri I-Port rozhraní dva prípoje rozdeľovača vzduchu.

Ventilový terminál typ 23 VTUB-12

hlavné údaje – pneumatika

FESTO

Mnohostranná pneumatika

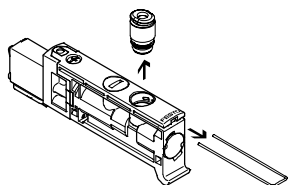


■ Použitie rovnakých základných ventilov pre funkcie 3/2 a 5/2-cestných ventilov umožňuje rýchle a flexibilné zmeny a viacnásobné využitie dielov.

■ Flexibilná konštrukcia vďaka montovaným a testovaným jednotkám alebo samostatným komponentom zo stavebnice pre individuálnu konfiguráciu.

■ Prietok 230 ... 400 l/min v závislosti od použitého ventilu a príslušných prípojov QS.

Výmena nástrčných prípojov na prípochoch 2/4



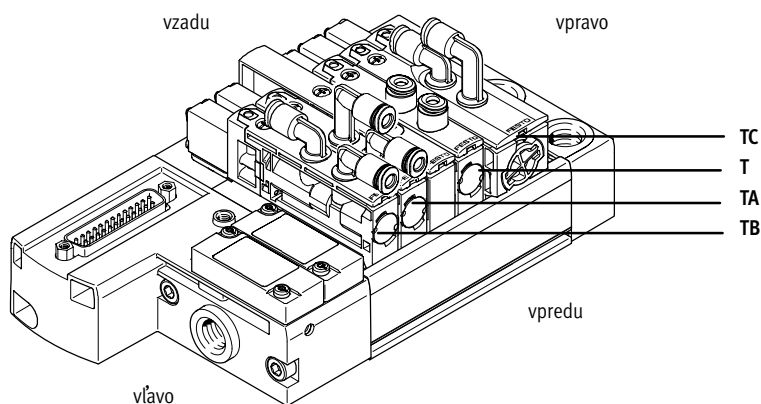
Rýchla a nenáročná výmena patróny (prípoj 2/4) odstránením pružného držadla. Prípoje možno uzavrieť nasadením zaslepovacích zátk (> 31).

funkcia 3/2

■ Uzavretím prípoja 2 na monostabilnom 5/2-cestnom ventilu sa vytvorí ventilová funkcia 3/2-cestného ventilu s kľudovou polohou zatvorenou.

■ Uzavretím prípoja 4 na monostabilnom 5/2-cestnom ventilu sa vytvorí ventilová funkcia 3/2-cestného ventilu s kľudovou polohou otvorenou.

Prípoj na ventile



Pozície prípojov na ventile:

- T (hore, priama)
- TA (hore, uhlový výstup vpredu)
- TB (hore, uhlový výstup vzadu/vzadu)
- TC (hore, uhlový výstup vzadu)

Prípojovacie závit:

- nástrčný prípoj 4 mm (kód P4)
- nástrčný prípoj 6 mm (kód P6)

Ventilový terminál typ 23 VTUB-12

hlavné údaje – pneumatika

FESTO

Konštrukcia

výmena ventilu

Ventily sú v hliníkovom prípojovacom bloku upevnené jednou skrutkou. To umožňuje jednoduchú výmenu

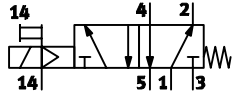
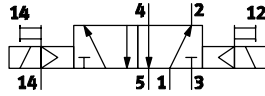
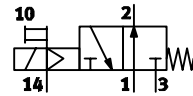
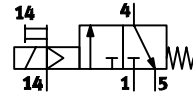
ventilov. Použitie kvalitných plastov umožňuje dosiahnuť minimálnu hmotnosť a maximálny výkon.

rozšírenie

Krycie klapky môžu byť dodatočne nahradené ventilmi. Prítom zostávajú rozmery, upevňovacie body ako aj

existujúca pneumatická inštalácia bez zmeny.

Funkcia ventilu

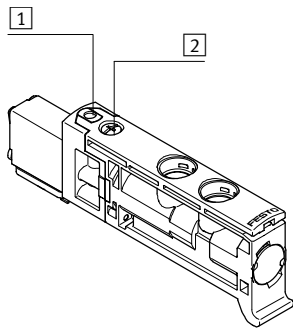
kód	schematická značka	šírka		opis
		12 mm	24 mm	
M		■	—	5/2-cestný ventil, monostabilný <ul style="list-style-type: none"> ■ návrat mechanickou pružinou ■ ireverzibilný ■ nepoužiteľný pre vákuum
J		—	■	5/2-cestný ventil, bistabilný <ul style="list-style-type: none"> ■ ireverzibilný ■ nepoužiteľný pre vákuum
N		■	—	3/2-cestný ventil, monostabilný <ul style="list-style-type: none"> ■ kľudová poloha otvorená ■ návrat mechanickou pružinou ■ ireverzibilný ■ nepoužiteľný pre vákuum ■ vytvára sa uzavretím prípoja 4 z monostabilného 5/2-cestného ventilu
K		■	—	3/2-cestný ventil, monostabilný <ul style="list-style-type: none"> ■ kľudová poloha zatvorená ■ návrat mechanickou pružinou ■ ireverzibilný ■ nepoužiteľný pre vákuum ■ vytvára sa uzavretím prípoja 2 z monostabilného 5/2-cestného ventilu

Ventilový terminál typ 23 VTUB-12

hlavné údaje – indikácia a obsluha

FESTO

Indikácia a obsluha

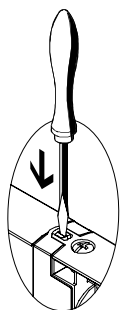


- 1 ručné ovládanie (tlačidlo, s aretáciou)
- 2 skrutka pre montáž ventilu

Pomocné ručné ovládanie (HHB) umožňuje spínanie ventilov v stave bez elektrického riadenia a pri výpadku prúdu.

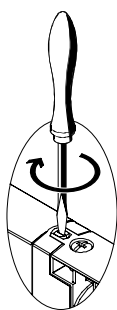
Pomocné ručné ovládanie (HHB)

HHB s automatickým návratom do východiskovej polohy (tlačidlom)



Zatlačte zdvihátko ovládania HHB pomocou kolíka alebo skrutkovača nadol.
→ Ventil v spínacej polohe. Kolík alebo skrutkovač vytiahnite. Sila pružiny zatlačí zdvihátko HHB späť.
→ Ventil sa vráti do kľudovej polohy.

HHB s aretáciou (tlačidlo s aretáciou)

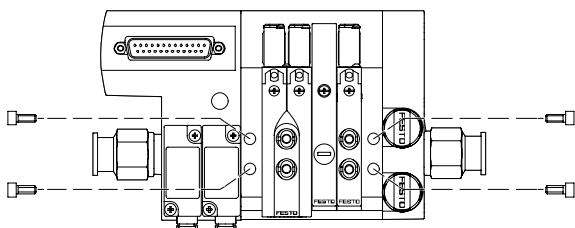


Zdvihátko HHB zatlačte skrutkovačom tak, aby sa ventil zapol a potom otočte o 90° v smere hodinových ručičiek až na doraz.
→ Ventil zostane v spínacej polohe. Zdvihátko otočte v protismere hodinových ručičiek o 90° na doraz a vytiahnite skrutkovač. Sila pružiny zatlačí zdvihátko HHB späť.
→ Ventil sa vráti do kľudovej polohy.

-  upozornenie

Ručne zopnutý ventil (pomocné ručné ovládanie) nie je možné elektricky vrátiť do východiskovej polohy. A naopak nie je možné elektricky zopnutý ventil vrátiť do východiskovej polohy mechanickým pomocným ručným ovládaním.

Upevnenie – ventilový terminál



Robustná montáž ventilového terminálu pomocou štyroch priebežných otvorov pre montáž na stenu (skrutky M5).

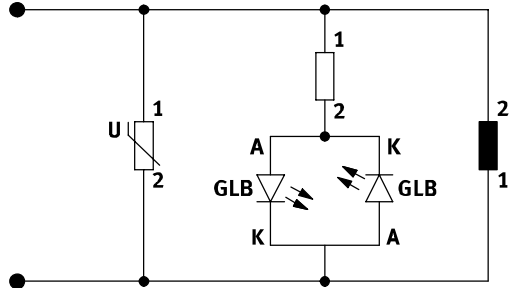
Ventilový terminál typ 23 VTUB-12

hlavné údaje – elektrika

FESTO

Ochranné obvody

prípojovacia lišta s LED indikáciou stavu, multipólový prípoj



upozornenie

Ochranné obvody sú k dispozícii len pri voliteľnej variante LED s multipólovým prípojom.

Elektrický multipólový prípoj

Pre ventilový terminál VTUB-12 sú k dispozícii nasledujúce multipólové prípoje:

- Sub-D multipólový prípoj (25 pólov)
- Sub-D multipólový prípoj (44 pólov)

Pin 1 ... 44 využívajú adresy 0 ... 43 v postupnom poradí.

Ak ventilový terminál využíva menej ako 44 adries, zostávajú ostatné piny neobsadené. Pin 22 ... 25 resp.

41 ... 44 sú rezervované pre nulový vodič resp. 24 V.

Ventily sú spínané kladnou alebo zápornou logikou (kladné alebo záporné spínacie napätie).

Zmiešaný režim nie je prípustný.

Pomocou pinov multipólového konektora možno tiež presne ovládať elektromagnetickú cievku.

Pri maximálnom počte 35 konfigurovateľných pozícií možno na každú pozíciu umiestniť ventil s jednou cievkou (monostabilnú).

upozornenie

Bistabilné ventily obsadzujú dve pozície.

Od 17 ventilových pozícií sa redukuje počet ventilových pozícií, ktoré sú k dispozícii pre bistabilné ventily.

Zapojenie pinov – konektor Sub-D, 25 pólov

	pin	adresa/cievka	15 žíl, NEBV-S1...25-K-...-LE15	25 žíl, NEBV-S1...25-K-...-LE25
			farba vodiča ¹⁾ prípojovacie vedenie	
	1	0	WH	WH
	2	1	BN	BN
	3	2	GN	GN
	4	3	YE	YE
	5	4	GY	GY
	6	5	PK	PK
	7	6	BU	BU
	8	7	RD	RD
	9	8	BK	BK
	10	9	VT	VT
	11	10	GY PK	GY PK
	12	11	RD BU	RD BU
	13	12	—	GN WH
	14	13	—	BN GN
	15	14	—	YE WH
upozornenie Na nákrese je pôdorys konektora Sub-D na multipóle.	16	15	—	BN YE
	17	16	—	GY WH
	18	17	—	BN GY
	19	18	—	WH PK
	20	19	—	BN PK
	21	—	—	BU WH
	22	0 V/24 V	—	BN BU
	23	0 V/24 V	GN WH	RD WH
	24	0 V/24 V	BN GN	BN RD
	25	0 V/24 V	YE WH	BK WH

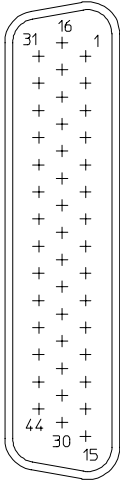
1) podľa IEC 757

Ventilový terminál typ 23 VTUB-12

hlavné údaje – električka

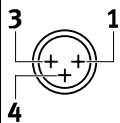
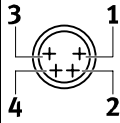
FESTO

Zapojenie pinov – konektor Sub-D, 44 pólů

NEBV-S1...44-K-...-LE39							
	pin	adresa	farba vodiča ¹⁾ prípojovacie vedenie		pin	adresa	farba vodiča ¹⁾ prípojovacie vedenie
	1	0	WH		23	22	WH RD
	2	1	BN		24	23	BN RD
	3	2	GN		25	24	WH BK
	4	3	YE		26	25	BN BK
	5	4	GY		27	26	GY GN
	6	5	PK		28	27	YE GY
	7	6	BU		29	28	PK GN
	8	7	RD		30	29	YE PK
	9	8	BK		31	30	GN BU
	10	9	VT		32	31	YE BU
	11	10	GY PK		33	32	GN RD
	12	11	RD BU		34	33	YE RD
	13	12	WH GN		35	34	GN BK
	14	13	BN GN		36	—	—
	15	14	WH YE		37	—	—
	16	15	YE BN		38	—	—
	17	16	WH GY		39	—	—
	18	17	GY BN		40	—	—
	19	18	WH PK		41	0 V	YE BK
	20	19	PK BN		42	0 V	GY BU
	21	20	WH BU		43	0 V	PK BU
	22	21	BN BU		44	0 V	GY RD

1) podľa IEC 757

Zapojenie pinov – adaptér M8x1 s LED

	pin	
kruhový konektor, M8, 3 póly		
	VAVE-C8-1R8	
	1	nz.
	3	0V
4	24V	
kruhový konektor, M8, 4 póly		
	VAVE-C8-1R8	
	1	nz.
	2	nz.
	3	0V
4	24V	

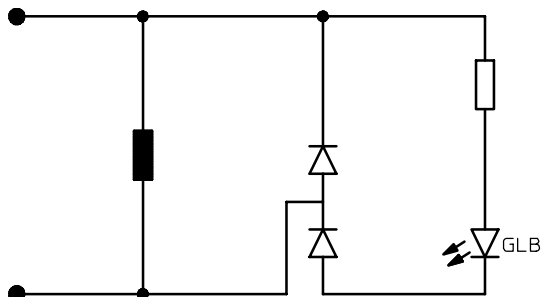
1) podľa DIN EN 61076-2-101

Ventilový terminál typ 23 VTUB-12

hlavné údaje – električka

Ochranné obvody

pripojovacia lišta s I-Port rozhraním



I-Port rozhranie

Ventilový terminál VTUB-12 možno pripojiť cez I-Port nasledovným spôsobom:

- priamo k zbernici montážou uzla zbernice CTEU na ventilovom termináli
- prostredníctvom vedenia k nadradenému Master IO-Link (v režime IO-Link)

To umožňuje riadiť až 35 ventilových cievok. Jedna ventilová pozícia zaberá vždy jednu adresu. Pritom platí nasledujúce priradenie:

- ventilová pozícia nízkej hodnoty (adresa) pre cievku 14
- ventilová pozícia vysokej hodnoty (adresa) pre cievku 12

Priradenie adries postupuje plynule zľava doprava.

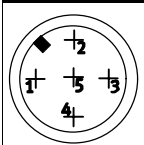
Obsadenie adries je nezávislé od obsadenia rezervnými doskami alebo ventilmi.

 upozornenie

Ďalšie informácie o CTEU
→ cteu

Ďalšie potrebné IO-Link Modus
→ www.festo.sk

Zapojenie konektorov vedenia I-Port/IO-Link¹⁾

	pin	rozloženie
	1	24 V elektronika (napájanie logiky)
	2	24 V ventily (zťažové napájanie)
	3	0 V elektronika (logika)
	4	COM I-Port komunikačný signál
	5	0 V ventily (zťaž)

1) zásuvka 5 pólov, M12, kód A

Ventilový terminál typ 23 VTUB-12

hlavné údaje – pokyny pre aplikáciu

FESTO

Prevádzkové médium

Pokiaľ možno prevádzkujte vaše zariadenie stlačeným vzduchom bez obsahu oleja. Ventily a valce Festo sú konštruované tak, aby pri správnej prevádzke v zmysle prevádzkových odporúčaní nepotrebovali žiadne dodatočné mazanie a aby napriek tomu dosahovali vysokú životnosť.

Stlačený vzduch pripravovaný kompresorom musí zodpovedať kvalite stlačeného vzduchu bez obsahu oleja. Podľa možnosti neprevádzkujte stlačeným vzduchom s obsahom oleja celé zariadenie. Ak je to možné, inštalujte maznicu vždy len priamo pred príslušným aktuátorom.

Nesprávny prídavný olej a príliš vysoký objem oleja v stlačenom vzduchu skracujú životnosť ventilových terminálov.

Používajte špeciálny olej Festo OFSW-32 alebo alternatívy uvedené vo Festo katalógu (zodpovedajúce vo Festo katalógu (zodpovedajúce DIN 51524 HLP32, základná viskozita 32 CST pri 40 °C).

Biologické oleje

Pri použití biologických olejov (oleje na báze syntetických alebo prírodných esterov, napr. metylester repkového oleja) nesmie zvyškový obsah oleja prekročiť max. 0,1 mg/m³ (pozri ISO 8573-1 trieda 2).

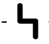


Minerálne oleje

Pri použití minerálnych olejov (napr. oleje HLP podľa DIN 51524 častí 1 až 3) alebo zodpovedajúcich olejov na báze polyalfaolefinu (PAO) nesmie zvyškový obsah oleja prekročiť max. 5 mg/m³ (pozri ISO 8573-1 trieda 4). Vyšší podiel zvyškového oleja nie je v žiadnom prípade prípustný (nezávisle od kompresorového oleja), pretože časom by mohlo dôjsť k úplnému vymytiu základného maziva.

Ventilový terminál typ 23 VTUB-12

údajový list


FESTO

-  napätie
24 V DC
-  tlak
+2,8 ... +8 barov
-  teplotný rozsah
-5 ... +60 °C



Všeobecné technické údaje			
funkcia ventilu		monostabilný	bistabilný
konštrukcia		sedlový ventil s návratom do základnej polohy	sedlový ventil so zámkom
princíp tesnenia		mäkký	
spôsob ovládania		elektrický	
spôsob spätného nastavenia		mechanickou pružinou	—
spôsob riadenia		s pomocným ovládaním	
napájanie riadiacim vzduchom		interné	
		externé	
smer prúdenia		ireverzibilný	
funkcia odvodu vzduchu		bez škrtenia	
ručné ovládanie		tlačidlo, s aretáciou	
spôsob upevnenia		s priebežným otvorom	
šírka	[mm]	12	24
nominálna šírka	[mm]	4	
max. počet ventilových pozícií		35	17
max. počet tlakových zón		1	
nominálny prietok	qnN	[l/min]	400
pneumatický prípoj		1; 3	G 1/4
		2; 4	QS-4 alebo QS-6
		12; 14	G 1/8

Prevádzkové podmienky a podmienky okolia			
prevádzkové médium		suchý a filtrovaný stlačený vzduch, mazaný alebo nemazaný, jemnosť filtrovania 40 µm	
prevádzkový tlak	interný riadiaci vzduch	[bar]	+2,8 ... +8
	externý riadiaci vzduch	[bar]	
teplota okolia	multipólový prípoj	[°C]	-5 ... +60
	I-Port rozhranie	[°C]	-5 ... +50
teplota média	multipólový prípoj	[°C]	-5 ... +60
	I-Port rozhranie	[°C]	-5 ... +50
poznámka o materiáli		v zmysle RoHS	
CE značka		podľa smernice EU-EMV	

 upozornenie
Značke CE pre ventilový terminál s I-Port rozhraním platí pre maximálnu dĺžku prípojovacieho vedenia 30 m.

Ventilový terminál typ 23 VTUB-12

údajový list

FESTO

Hmotnosť výrobku		
príbližné hmotnosti		[g]
ventily		
■ monostabilné (kód M), zvedený vzduch pneumatického posilňovača		27,8
■ bistabilné (kód J), zvedený vzduch pneumatického posilňovača		57,4
■ monostabilné (kód M), nezvedený vzduch pneumatického posilňovača		27,5
■ bistabilné (kód J), nezvedený vzduch pneumatického posilňovača		57,1
krycia klapka pre rezervné miesto		13,8
prípojovacia lišta		
■ multipól s konektor Sub-D, 25 pólov	2 ventilové pozície	382
	4 ventilové pozície	484
	6 ventilových pozícií	585
	8 ventilových pozícií	687
	10 ventilových pozícií	788
	12 ventilových pozícií	890
	14 ventilových pozícií	992
	16 ventilových pozícií	1093
	18 ventilových pozícií	1195
	20 ventilových pozícií	1296
	24 ventilových pozícií	1500
	28 ventilových pozícií	1704
	32 ventilových pozícií	1907
	35 ventilových pozícií	2060
■ I-Port rozhranie s konektorom M12	4 ventilové pozície	521
	6 ventilových pozícií	627
	8 ventilových pozícií	727
	10 ventilových pozícií	834
	12 ventilových pozícií	940
	14 ventilových pozícií	1040
	16 ventilových pozícií	1145
	18 ventilových pozícií	1251
	20 ventilových pozícií	1358
	24 ventilových pozícií	1562
	28 ventilových pozícií	1775
	32 ventilových pozícií	1982
	35 ventilových pozícií	2138

Elektrické údaje			multipól	I-Port rozhranie
nominálne prevádzkové napätie	[V DC]	24, ochrana proti prepólovaniu		
prípustné výkyvy napätia		±10 %		
spotreba elektrickej energie na jednu cievku ventilu	[W]	1		
krytie podľa EN 60529		IP65		
spínacia doba	[%]	100		
vlastný príkon napájania logiky	[mA]	—	30	
vlastný príkon, napájanie ventilov	[mA]	—	30	
max. dĺžka vedenia	[m]	—	20	
min. prierez vodiča	[mm ²]	—	1	
prenosová rýchlosť	COM3	[kBit/s]	—	230,4
	COM2	[kBit/s]	—	38,4

Ventilový terminál typ 23 VTUB-12

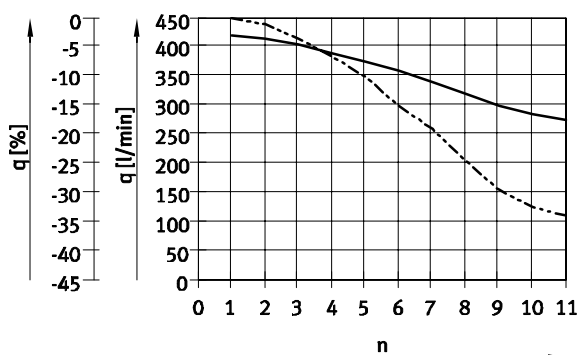
údajový list

FESTO

Spínacie časy ventilov [ms]

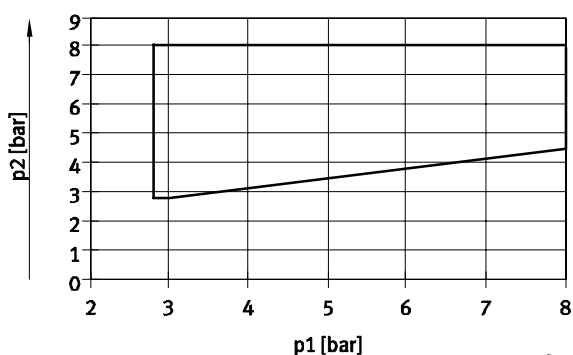
funkcia ventilu	3/2	5/2, monostabilný	5/2, bistabilný
zapnutie	6	6	—
vypnutie	14	14	—
prepnutie	—	—	10

Prietok q na ventil pri viacerých (n) súčasne zopnutých ventilov (tolerancia ± 20 %)



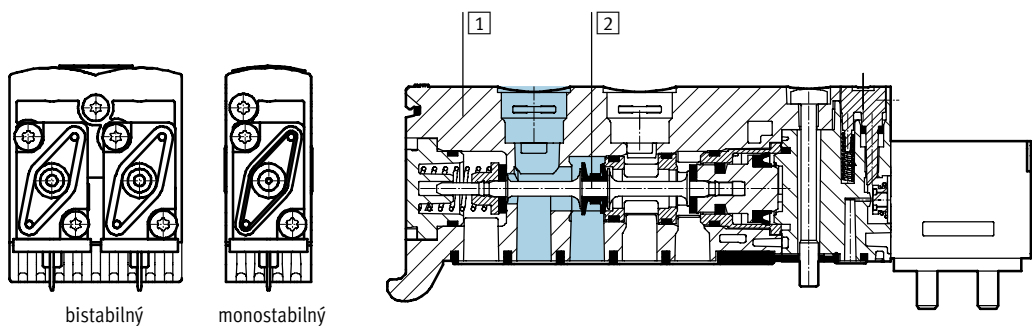
— prietok na ventil
 - - - - - strata na ventil [%]

Riadiaci tlak v závislosti od prevádzkového tlaku



Materiály

funkčný rez – ventily



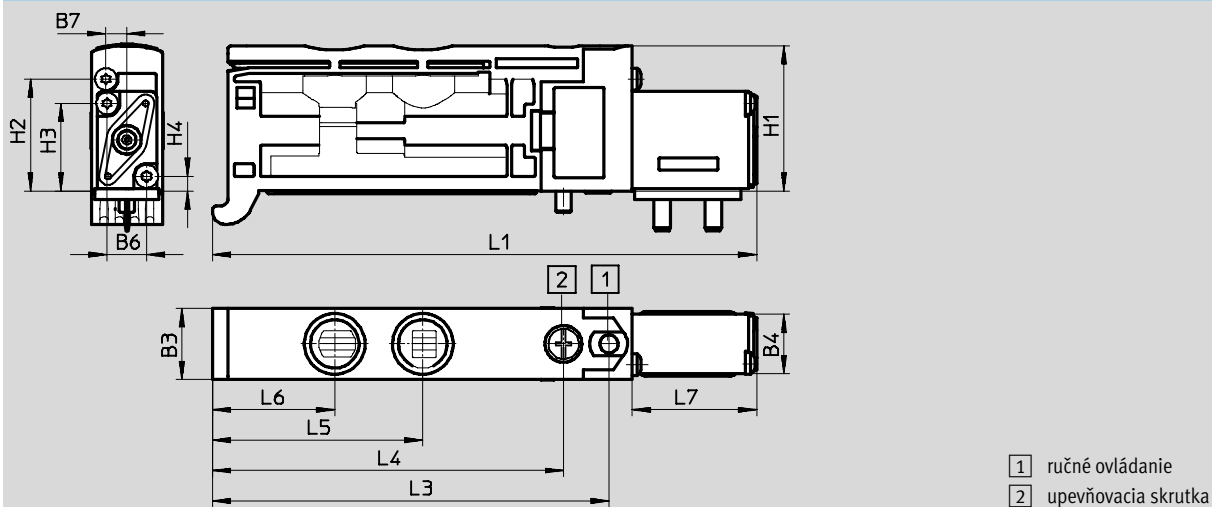
1	teleso	spevnený PA
2	piestový posúvač	hliníková tvárna zliatina
—	tesnenia	NBR, PUR
—	prípojovacia lišta pre multipól	hliníková tvárna zliatina
—	napájací modul	spevnený PA
—	krycia klapka pre rezervné miesto	spevnený PA
—	doska selektora	hliníková tvárna zliatina

Ventilový terminál typ 23 VTUB-12

údajový list

Rozmery – 5/2-cestný ventil, monostabilný

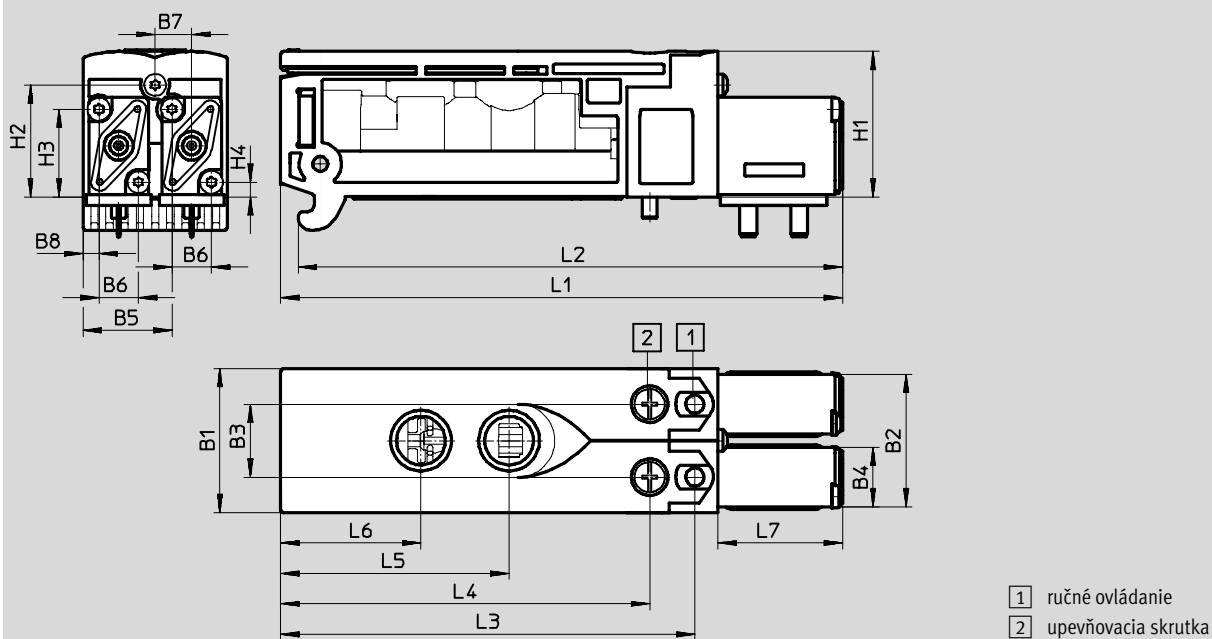
sťahovanie CAD modelov → www.festo.sk/engineering



typ	B1	B2	B3	B4	B5	B6	B7	H1	H2	H3	H4	L1	L2	L3	L4	L5	L6	L7
VUVB-ST12-M52-MZH-QX-1T1	—	—	12	9,8	—	6,5	3,5	24	18,5	14,5	2,5	89,6	—	65,3	57,8	34,7	20,2	20,5
VUVB-ST12-M52-MZH-QX-D-1T1												89,9						20,8

Rozmery – 5/2-cestný ventil, bistabilný

sťahovanie CAD modelov → www.festo.sk/engineering



typ	B1	B2	B3	B4	B5	B6	B7	H1	H2	H3	H4	L1	L2	L3	L4	L5	L6	L7
VUVB-ST12-B52-ZH-QX-1T1	23,7	21,8	12	9,8	14,6	6,5	6	24	18,5	14,5	2,5	92,4	89,5	68,1	60,7	37,6	23,1	20,5
VUVB-ST12-B52-ZH-QX-D-1T1												92,7	89,8					20,8

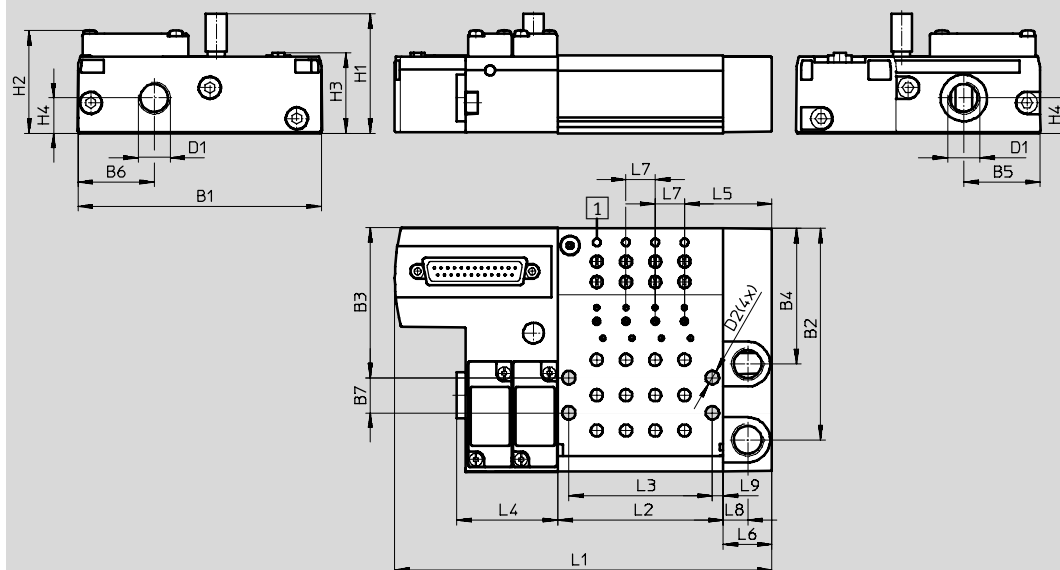
Ventilový terminál typ 23 VTUB-12

údajový list

FESTO

Rozmery – pripojovacia lišta pre multipól

sťahovanie CAD modelov → www.festo.sk/engineering



1 LED indikácia stavu (voliteľné)

n počet ventilových pozícií
(3 ... 35)

typ	B1	B2	B3	B4	B5	B6	B7	D1	D2	H1	H2	H3	H4
VABM-C8-12E	100	87	61,4	55,9	31,5	31,3	14,5	G1/4	5,5	49	42,2	33	14,5

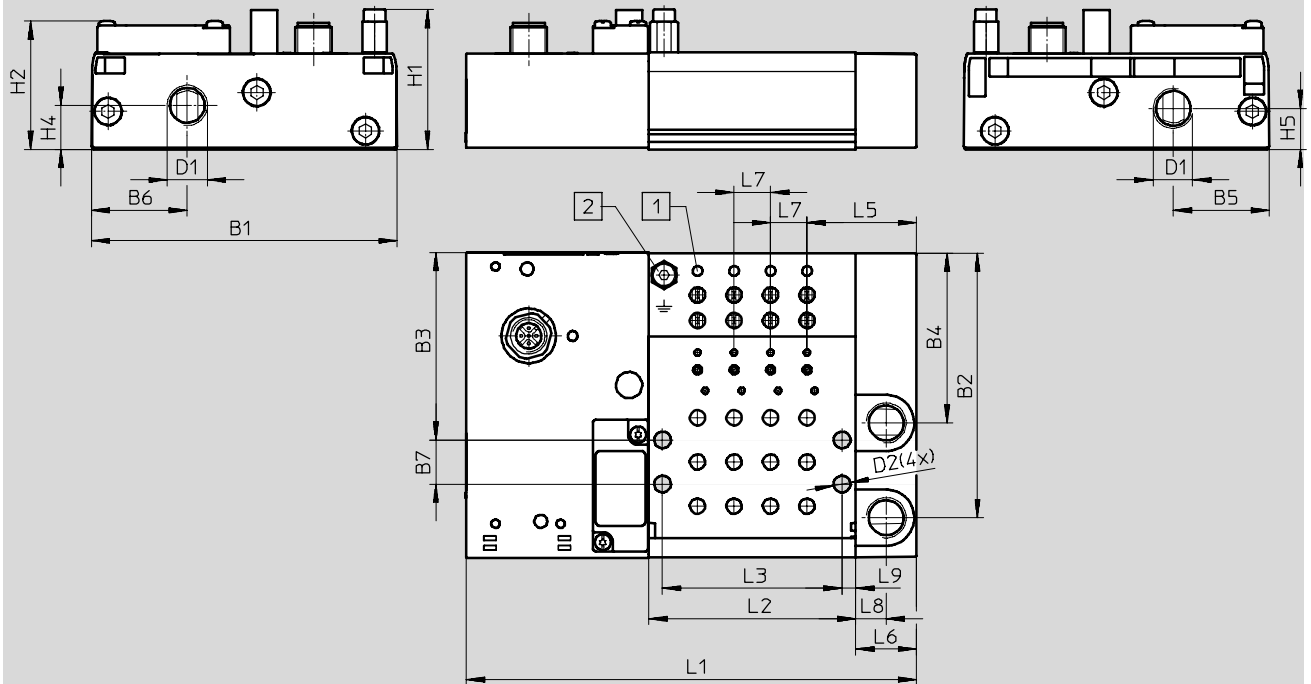
typ	L1	L2	L3	L4	L5	L6	L7	L8	L9
VABM-C8-12E	$(n \times 12) + 107$	$(n \times 12) + 20$	$(n \times 12) + 11$	41,5	36	20	12	10	4,5

Ventilový terminál typ 23 VTUB-12

údajový list

Rozmery – pripojovacia lišta s I-Port rozhraním

sťahovanie CAD modelov → www.festo.sk/engineering



- 1 LED indikácia stavu
 - 2 uzemňovacia skrutka M4
- n počet ventilových pozícií (3 ... 35)

typ	B1	B2	B3	B4	B5	B6	B7	D1	D2 · Ø	H1	H2	H4	H5
VTUB-12	100	87	61,5	55,9	31,5	31,3	14,5	G¼	5,5	48	42,2	14,5	13,5

typ	L1	L2	L3	L5	L6	L7	L8	L9
VTUB-12	(nx12)+100	(nx12)+20	(nx12)+11	36	20	12	10	4,5

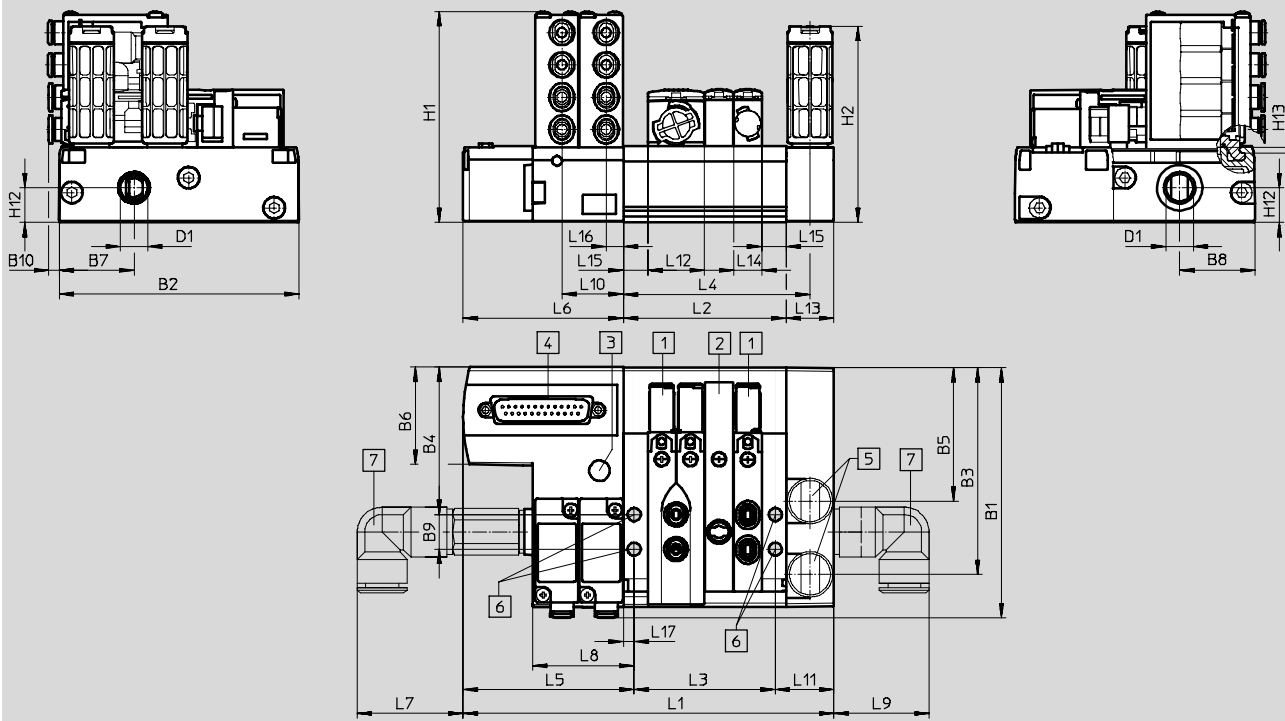
Ventilový terminál typ 23 VTUB-12

údajový list

FESTO

Rozmery – ventilový terminál
s elektrickým multipólom

sťahovanie CAD modelov → www.festo.sk/engineering



- | | | | |
|--------------------------------------|---|--|--|
| 1 5/2-cestný ventil | 4 konektor Sub-D, 25 pólov resp. od 21 elektromagnetických cievok, 44 pólov | 6 otvor pre upevnenie na stenu, \varnothing 5,5 mm | 7 prípojky pre pripojenie napájania vzduchom |
| 2 krycia klapka pre rezervnú pozíciu | 5 tlmič hluku / závitový prípoj $G\frac{1}{4}$ | | n počet ventilových pozícií (2 ... 35) |
| 3 tlmič hluku / závitový prípoj $M5$ | | | |

typ	L1	L2	L3	L4	L5	L6	L7	L8	L9	L10	L11	L12	L13	L14	L15	L16	L17
VTUB-12	$(n \times 12) + 107$	$(n \times 12) + 20$	$(n \times 12) + 11$	78	71,5	67	44,3	42,5	40	25,7	24,5	23,7	20	11,7	10,2	7,2	4,5

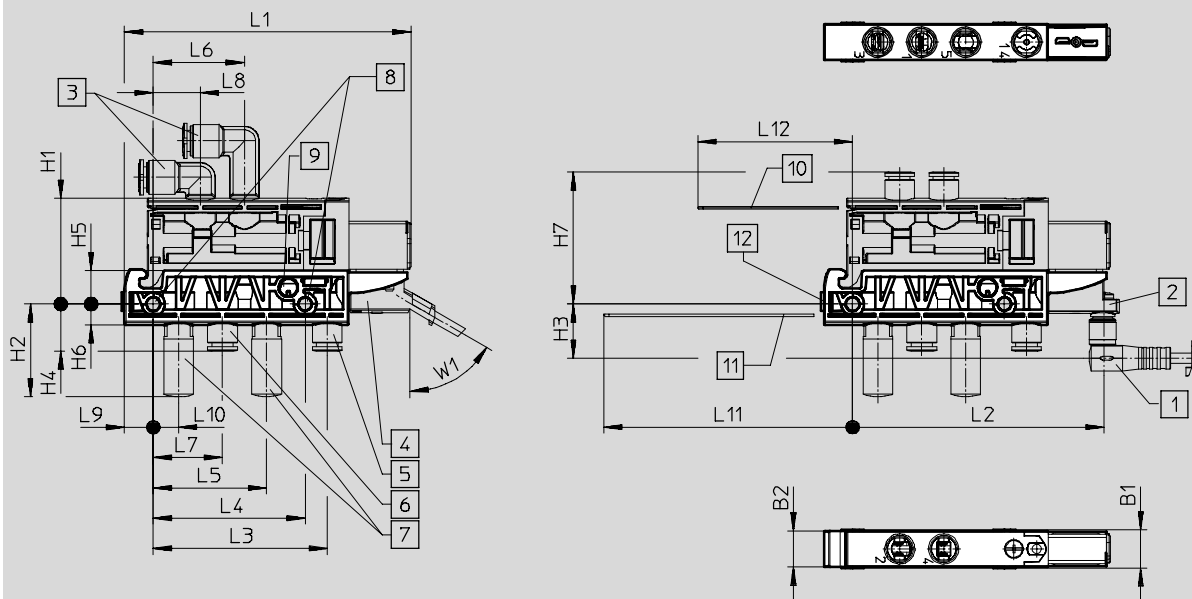
typ	B1	B2	B3	B4	B5	B6	B7	B8	B9	B10	D1	H2	H12	H13
VTUB-12	103	100	86,5	61,5	55,9	40,5	31,3	31,5	14,5	3	$G\frac{1}{4}$	82	14,5	2,5

Ventilový terminál typ 23 VTUB-12

údajový list

Rozmery – prípojacie dosky pre sedlový ventil (monostabilný)

sťahovanie CAD modelov → www.festo.sk/engineering



- | | | | |
|--|--|---|--|
| 1 spojovacie vedenie (voliteľné) | 4 zásuvka s káblom KMYZ (voliteľné) | 7 prípoj 3, 5 tlmíč hluku AMTC-P-PC10 (voliteľné) | 9 odvetrávanie 82/84 |
| 2 adaptér M8x1 (voliteľné) | 5 prípoj 12, 14 patróna s nástrčným prípojom (voliteľné) | 8 otvory pre montáž M4 | 10 montážny priestor pre sponu pre elektromagnetický ventil |
| 3 prípoj 2, 4 patróna s nástrčným prípojom | 6 prípoj 1 patróna s nástrčným prípojom | | 11 montážny priestor pre sponu pre prípojovacia dosku |
| | | | 12 drážka pre označovací štítok ibs-6x10 (nie je súčasťou dodávky) |

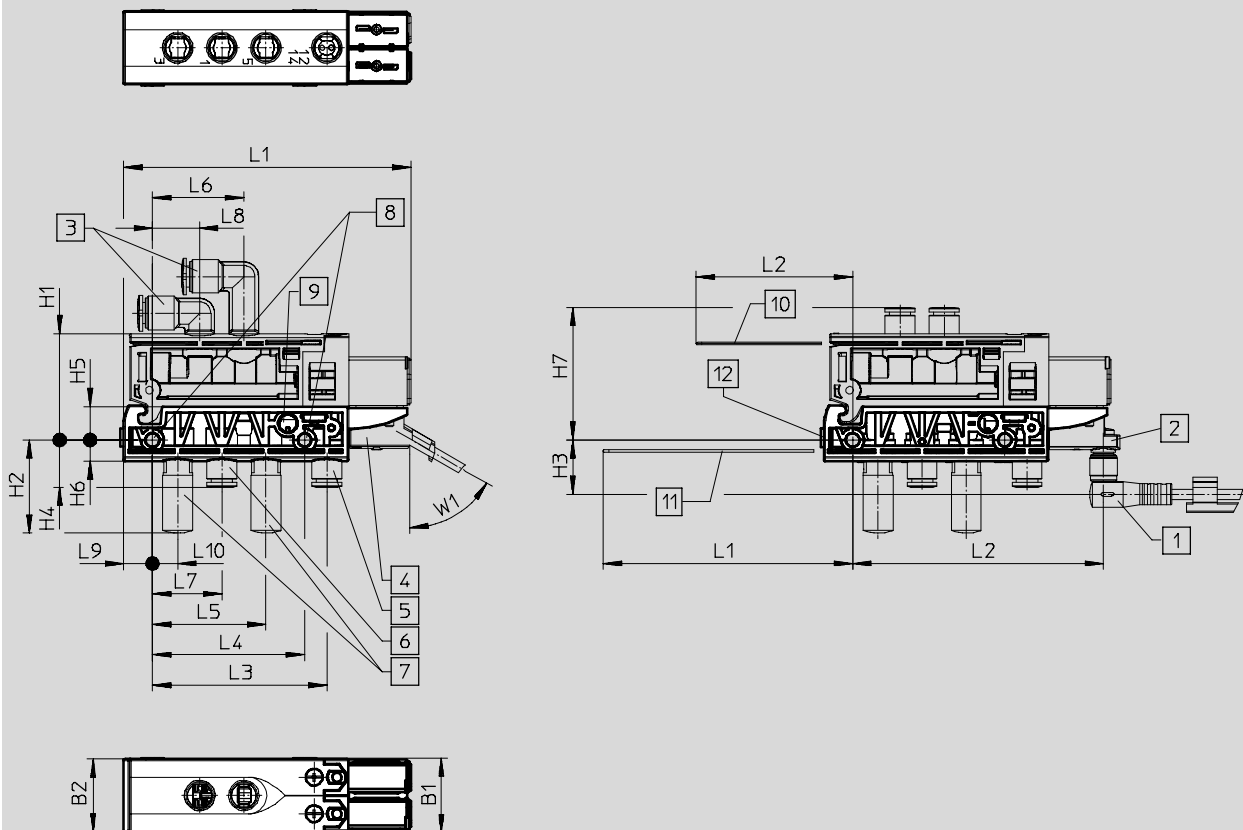
typ	B1	B2	H1	H2	H3	H4	H5	H6	L1	L2	L3	L4	L5	L6	L7	L8	L9	L10	L11	L12	W1
VABS-C8-12-XB-QX-B	12,6	11,9	34,9	30,6	17,9	15,5	11	6,9	94,5	82,9	57,3	50	37,3	30	22,8	15,5	9,5	8,3	82	51	60°
VABS-C8-12-XB-QX																					

Ventilový terminál typ 23 VTUB-12

údajový list

Rozmery – pripojovacie dosky pre sedlový ventil (bistabilný)

sťahovanie CAD modelov → www.festo.sk/engineering



- | | | | |
|--|--|---|--|
| 1 spojovacie vedenie (voliteľné) | 4 zásuvka s káblom KMYZ (voliteľné) | 7 prípoj 3, 5 tlmič hluku AMTC-P-PC10 (voliteľné) | 9 odvetrávanie 82/84 |
| 2 adaptér M8x1 (voliteľné) | 5 prípoj 12, 14 patróna s nástrčným prípojom (voliteľné) | 8 otvory pre montáž M4 | 10 montážny priestor pre sponu pre elektromagnetický ventil |
| 3 prípoj 2, 4 patróna s nástrčným prípojom | 6 prípoj 1 patróna s nástrčným prípojom | | 11 montážny priestor pre sponu pre pripojovaciu dosku |
| | | | 12 drážka pre označovací štítok ibs-6x10 (nie je súčasťou dodávky) |

typ	B1	B2	H1	H2	H3	H4	H5	H6	L1	L2	L3	L4	L5	L6	L7	L8	L9	L10	L11	L12	W1	
VABS-C8-12-XB-QX-B	24,6	23,9	34,9	30,6	17,9	15,5	11	6,9	94,5	82,9	57,3	50	37,3	30	22,8	15,5	9,5	8,3	82	51	60°	
VABS-C8-12-XB-QX																						

CTEU-CO

údajový list, uzol zbernice CTEU-CO

CANopen

Uzol zbernice zabezpečuje komunikáciu medzi ventilovým terminálom a nadradenou zbernicou CANopen®-Master.

Modul je vybavený základnými diagnostickými funkciami. Pre lokálnu indikáciu má integrovaných 5 LED diód. V cyklickom prehľade procesu sa bežne prenáša až 8 byte vstupov a 8 byte výstupov.



Použitie

Prípojenie prevádzkovej zbernice

Prípojenie zbernice sa vykoná pomocou konektora Sub-D s 9 pólmi (kolík) podľa CAN v automatizačnej špecifikácii (CiA) DS 102 s prídavným napájaním vysieláča 24 V CAN (voľba podľa DS 102).

Konektor pre prípojenie zbernice (krytie IP65/IP67 od firmy Festo alebo krytie IP20 od iných výrobcov) podporuje prípojenie vstupného a výstupného kábla zbernice.

Pre vodiče (CAN_L, CAN_H, 24 V, 0 V) vstupného kábla zbernice a výstupného kábla zbernice sú k dispozícii vždy 4 kontakty.

Parametre prevádzkovej zbernice a základné parametre zariadenia sa nastavujú pomocou DIL prepínača na uzle zbernice.

Implementácia

Použitý protokolový čip:

- CAN Transceiver 82C251

Možné prenosové rýchlosti:

- 125 kBaud
- 250 kBaud
- 500 kBaud
- 1 MBaud

Maximálna dĺžka vedenia CANopen (diaľkové káble):

- 40 m pri 1 Mbit/s
- 100 m pri 500 Mbit/s
- 250 m pri 250 Mbit/s
- 500 m pri 125 Mbit/s

Maximálna dĺžka vedľajšieho vedenia (káblové vývody):

- 0,30 m pri 1 Mbit/s
- 0,75 m pri 500 Mbit/s
- 2,00 m pri 250 Mbit/s
- 3,75 m pri 125 Mbit/s

S adaptérom je možné realizovať nasledujúce varianty:

- 2 x Micro style M12, krytie IP65, 5 pólov, zásuvka a kolík
- Konektor Open Style, krytie IP20, 5 pólov, kolík

Ventilový terminál typ 23 VTUB-12

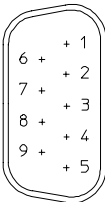
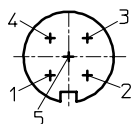
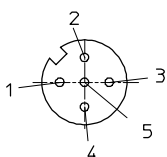
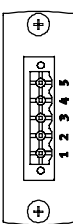
údajový list, uzol zbernice CTEU-CO

FESTO

Všeobecné technické údaje			
rozhranie prevádzkovej zbernice			<ul style="list-style-type: none"> ■ zásuvka Sub-D, 9 pólov ■ konektor podľa vlastnej úpravy Sub-D ■ 2x M12x1, 5 pólov ■ svorkovnica, 5 pólov
protokol			CANopen
prenosové rýchlosti		[kBit/s]	125, 250, 500 a 1000
interný čas cyklu			1 ms na každých 1 byte užívateľských dát
prevádzkové napätie	nominálna hodnota	[V DC]	24
	prípustná oblasť	[V DC]	18 ... 30
vlastný príkon pri nominálnom prevádzkovom napätí		[mA]	obvykle 120
max. príkon		[A]	4
parametrizácia			vlastností diagnostiky poruchový stav
max. rozsah adries, vstupy			8 bytov
max. rozsah adries, výstupy			8 bytov
prídavné funkcie			<ul style="list-style-type: none"> ■ Emergency Message (núdzové správy) ■ acyklický dátový prístup cez "SDO"
ovládacie prvky			DIL prepínač
podpora pre konfiguráciu			EDS súbory
diagnostika špecifická pre zariadenie			<ul style="list-style-type: none"> ■ systémová diagnostika ■ podpätie ■ chyba komunikácie
indikácia LED diódou	špecifická pre prevádzkové zbernice		<ul style="list-style-type: none"> ■ MNS: stav siete ■ IO: stav vstupov/výstupov
	špecifická pre rôzne produkty		<ul style="list-style-type: none"> ■ PS: prevádzkové napätie napájania elektroniky a silového napájania ■ X1: systémový stav modulu na I-Port 1 ■ X2: systémový stav modulu na I-Port 2
krytie podľa EN 60529			IP 65 / 67
označenie CE			podľa smernice EU-EMV
poznámka o materiáli			v zmysle RoHS
informácie o materiáli telesa			<ul style="list-style-type: none"> ■ PC ■ spevnený PA
hmotnosť výrobku		[g]	90
rozsah teploty	prostredie	[°C]	-5 ... 50
	skladovanie	[°C]	-20 ... +70
rozmery Š x D x V		[mm]	40 x 91 x 50

Ventilový terminál typ 23 VTUB-12

údajový list, uzol zbernice CTEU-CO

Rozloženie pínov rozhrania CANopen			
rozmiestnenie pripojenia	pin	signál	označenie
konektor Sub-D			
	1	n.z.	nepripojený
	2	CAN_L	prijímané/odosielané údaje Low
	3	CAN_GND	0 V rozhranie CAN
	4	n.z.	nepripojený
	5	CAN_Shld	voliteľné pripojenie tienenia
	6	GND	zem ¹⁾
	7	CAN_H	prijímané/odosielané údaje High
	8	n.z.	nepripojený
	9	CAN_V+	24 V DC napájanie rozhrania CAN
	teleso	tiernenie	pripojenie k FE
zbernicové pripojenie Micro Style (M12)			
vstupné			
	1	tiernenie	pripojenie k FE
	2	CAN_V+	24 V DC napájanie rozhrania CAN
	3	CAN_GND	0 V rozhranie CAN
	4	CAN_H	prijímané/odosielané údaje High
	5	CAN_L	prijímané/odosielané údaje Low
výstupné			
	1	tiernenie	pripojenie k FE
	2	CAN_V+	24 V DC napájanie rozhrania CAN
	3	CAN_GND	0 V rozhranie CAN
	4	CAN_H	prijímané/odosielané údaje High
	5	CAN_L	prijímané/odosielané údaje Low
zbernicové pripojenie Open Style			
	1	CAN_GND	0 V rozhranie CAN
	2	CAN_L	prijímané/odosielané údaje Low
	3	tiernenie	pripojenie k FE
	4	CAN_H	prijímané/odosielané údaje High
	5	CAN_V+	24 V DC napájanie rozhrania CAN

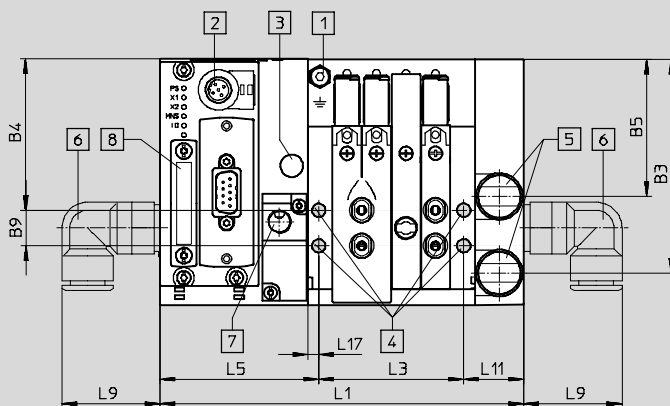
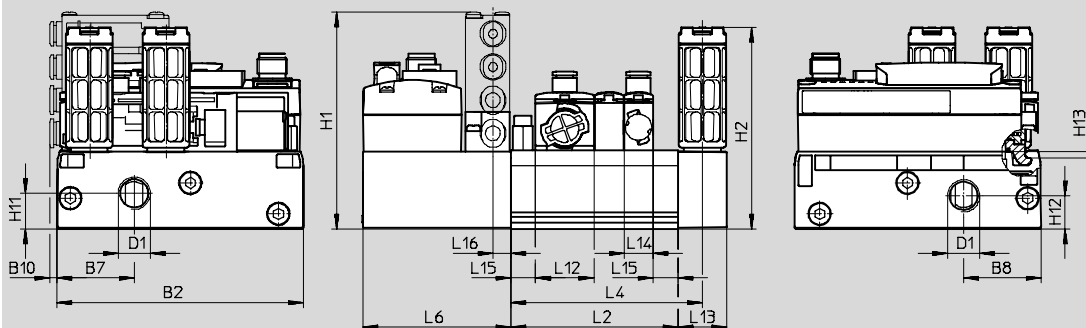
1) vnútorne prepojené s pinom 3

Ventilový terminál typ 23 VTUB-12

údajový list, uzol zbernice CTEU-CO

Rozmery – ventilový terminál s CTEU-CO

sťahovanie CAD modelov → www.festo.sk/engineering



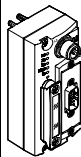
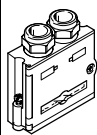
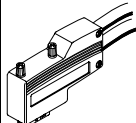
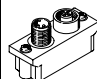

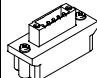
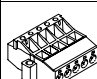
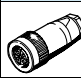
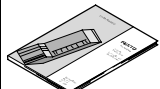
- | | | | |
|---------------------------------------|--|------------------------|--|
| 1 uzemňovacia skrutka M4 | 5 tlmič hluku, závitový prípoj G $\frac{1}{4}$ | 8 zbernicový uzol CTEU | n počet ventilových pozícií (3 ... 35) |
| 2 konektor M 12, 5 pólov | 6 prípojky pre pripojenie napájania vzduchom | | |
| 3 tlmič hluku, závitový prípoj M5 | 7 externý prívod riadiaceho tlaku 12/14, G $\frac{1}{8}$ | | |
| 4 otvory pre montáž \varnothing 5,5 | | | |

typ	B2	B3	B4	B5	B7	B8	B9	B10	D1	H1	H2	H11	H12	H13
VTUB-12	100	87	61,5	55,9	31,3	31,5	14,5	3	G $\frac{1}{4}$	88,2	82	14,5	13,5	2,5

typ	L1	L2	L3	L4	L5	L6	L9	L11	L12	L13	L14	L15	L16	L17
VTUB-12	(nx12)+100	(nx12)+20	(nx12)+11	78	64,5	60	40	24,5	23,7	20	11,7	10,2	7,2	4,5

Ventilový terminál typ 23 VTUB-12

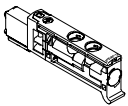
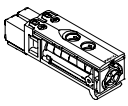
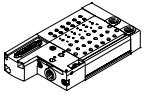
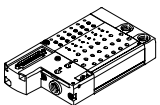
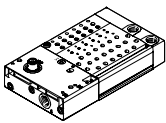
príslušenstvo CTEU-CO

Typové označenie			
názov		č. dielu	typ
zbernicový uzol			
	zbernicový uzol CANopen	570038	CTEU-CO
zbernicové pripojenie			
	konektor Sub-D	532219	FBS-SUB-9-BU-2x5POL-B
	konektor Sub-D, uhlový	533783	FBS-SUB-9-WS-CO-K
	zbernicové pripojenie Micro Style, 2xM12, 5 pólov	525632	FBA-2-M12-5POL
	zásuvka prevádzkovej zbernice pre pripojenie Micro Style, M12, 5 pólov	18324	FBSD-GD-9-5POL
	konektor prevádzkovej zbernice pre pripojenie Micro Style, M12, 5 pólov	175380	FBS-M12-5GS-PG9
	zbernicové pripojenie Open Style	525634	FBA-1-SL-5POL
	svorkovnica pre pripojenie Open Style, 5 pólov	525635	FBSD-KL-2x5POL
zásuvka			
	pre elektrické napájanie	538999	NTSD-GD-9-M12-5POL-RK
používateľská dokumentácia			
	užívateľská dokumentácia zbernicového uzla CTEU-CO	nemčina	573767 P.BE-CTEU-CO-FUNCT+MAINT
		angličtina	573768 P.BE-CTEU-CO-FUNCT+MAINT
		španielčina	573769 P.BE-CTEU-CO-FUNCT+MAINT
		francúzština	573770 P.BE-CTEU-CO-FUNCT+MAINT
		taliančina	573771 P.BE-CTEU-CO-FUNCT+MAINT
		čínsky	573774 P.BE-CTEU-CO-FUNCT+MAINT

Ventilový terminál typ 23 VTUB-12

príslušenstvo

FESTO

Typové označenie					
	kód	funkcia ventilu	odvetranie posilňovačov	č. dielu	typ
elektromagnetické ventily					
	M	5/2-cestný elektromagnetický ventil, monostabilný ručné ovládanie, tlačidlo	nezvedené	557649	VUVB-ST12-M52-MZH-QX-1T1
			zvedené	558369	VUVB-ST12-M52-MZH-QX-D-1T1
		5/2-cestný elektromagnetický ventil, monostabilný ručné ovládanie s tlačidlom a aretáciou	nezvedené	570908	VUVB-ST12-M52-MZD-QX-1T1
			zvedené	570909	VUVB-ST12-M52-MZD-QX-D-1T1
	J	5/2-cestný elektromagnetický ventil, bistabilný ručné ovládanie, tlačidlo	nezvedené	557650	VUVB-ST12-B52-ZH-QX-1T1
			zvedené	558370	VUVB-ST12-B52-ZH-QX-D-1T1
		5/2-cestný elektromagnetický ventil, bistabilný ručné ovládanie s tlačidlom a aretáciou	nezvedené	570910	VUVB-ST12-B52-ZD-QX-1T1
			zvedené	570911	VUVB-ST12-B52-ZD-QX-D-1T1
pripojovacia lišta					
	-	multipól s konektor Sub-D, 25 pólův	2	557651	VABM-C8-12E-G14-2-M1
			4	557653	VABM-C8-12E-G14-4-M1
			6	557655	VABM-C8-12E-G14-6-M1
			8	557657	VABM-C8-12E-G14-8-M1
			10	557659	VABM-C8-12E-G14-10-M1
			12	557661	VABM-C8-12E-G14-12-M1
			14	557663	VABM-C8-12E-G14-14-M1
			16	557665	VABM-C8-12E-G14-16-M1
			18	557667	VABM-C8-12E-G14-18-M1
			20	557669	VABM-C8-12E-G14-20-M1
		multipól s konektor Sub-D, 44 pólův	24	557673	VABM-C8-12E-G14-24-M1
			28	557677	VABM-C8-12E-G14-28-M1
			32	557681	VABM-C8-12E-G14-32-M1
			35	557684	VABM-C8-12E-G14-35-M1
	L	multipól s konektorom Sub-D, 25 pólův LED indikácia stavu	2	1361863	VABM-C8-12E-G14-2-M1-L
			4	1361865	VABM-C8-12E-G14-4-M1-L
			6	1361867	VABM-C8-12E-G14-6-M1-L
			8	1361868	VABM-C8-12E-G14-8-M1-L
			10	1361869	VABM-C8-12E-G14-10-M1-L
			12	1361870	VABM-C8-12E-G14-12-M1-L
			14	1361871	VABM-C8-12E-G14-14-M1-L
			16	1361873	VABM-C8-12E-G14-16-M1-L
			18	1361874	VABM-C8-12E-G14-18-M1-L
			20	1361875	VABM-C8-12E-G14-20-M1-L
		multipól s konektorom Sub-D, 44 pólův LED indikácia stavu	24	1361876	VABM-C8-12E-G14-24-M1-L
			28	1361877	VABM-C8-12E-G14-28-M1-L
			32	1361878	VABM-C8-12E-G14-32-M1-L
			35	1361879	VABM-C8-12E-G14-35-M1-L
	PT/LK	pripojovacia lišta s I-Port rozhraním	4	1247975	VABM-C8-12E-G14-4-PT-L
			6	1247976	VABM-C8-12E-G14-6-PT-L
			8	1247977	VABM-C8-12E-G14-8-PT-L
			10	1247978	VABM-C8-12E-G14-10-PT-L
			12	1247979	VABM-C8-12E-G14-12-PT-L
			14	1247980	VABM-C8-12E-G14-14-PT-L
			16	1247981	VABM-C8-12E-G14-16-PT-L
			18	1247982	VABM-C8-12E-G14-18-PT-L
			20	1247983	VABM-C8-12E-G14-20-PT-L
			24	1247984	VABM-C8-12E-G14-24-PT-L
			28	1247985	VABM-C8-12E-G14-28-PT-L
			32	1247986	VABM-C8-12E-G14-32-PT-L
			35	1247987	VABM-C8-12E-G14-35-PT-L

Ventilový terminál typ 23 VTUB-12

príslušenstvo

FESTO


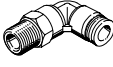



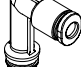
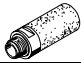


Typové označenie – pripojovacia doska pre sedlové ventily					
	kód	opis	ventilové pozície	č. dielu	typ
	—	pripojovacia doska pre sedlové ventily	1 (M52/M32)	1236025	VABS-C8-12-XB-QX-B
			1 (M52/M32)	1236027	VABS-C8-12-XB-QX
1 (B52)			1236028	VABS-C8-12-XB-QX-DB	
1 (B52)			1236029	VABS-C8-12-XB-QX-D	

Typové označenie					
	kód	opis		č. dielu	typ
krycia klapka					
	L	krycia klapka pre ventilovú pozíciu		562461	VABB-C8-12-ET
	—	krycia klapka pre pozíciu rozdeľovača vzduchu		562460	VABB-C8-12-A
rozdeľovač vzduchu					
	AL	nástrčný prípoj 4 mm		562457	VABF-C8-12-V1P4-Q4
	BL	nástrčný prípoj 6 mm		562458	VABF-C8-12-V1P4-Q6
	CL	nástrčný prípoj 4 a 6 mm		562459	VABF-C8-12-V1P4-Q4-Q6
doska selektora					
	SL	pneumatický prípoj G1/8		1210305	VABF-C8-12-P6-G18-Z
zaslepovacia zátka					
		prípoj Ø 10 mm		562243	QSPC10
	—	pre závit G1/4, 10 kusov		3569	B-1/4
označovacie štítky					
	—	označovacie štítky 6x10mm, 64 kusov, v rámečku		18576	IBS-6x10

Ventilový terminál typ 23 VTUB-12

príslušenstvo

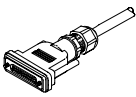
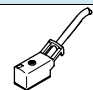


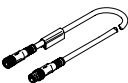
FESTO

Typové označenie						
	kód	opis	hadice s vonkajším Ø	balenie	č. dielu	typ
nástrčná prípojka technické údaje → internet: quick star						
	—	s tesniacim krúžkom	8 mm	10 kusov	186099	QS-G¼-8
	—	prípoj G¼	10 mm	10 kusov	186101	QS-G¼-10
	—		12 mm	10 kusov	186350	QS-G¼-12
nástrčná prípojka L technické údaje → internet: quick star						
	—	s tesniacim krúžkom	8 mm	10 kusov	186120	QSL-G¼-8
	—	prípoj G¼	10 mm	10 kusov	186122	QSL-G¼-10
	—		12 mm	10 kusov	186351	QSL-G¼-12
nástrčná prípojka L, dlhá technické údaje → internet: quick star						
	—	s tesniacim krúžkom	8 mm	10 kusov	186131	QSLL-G¼-8
	—	prípoj G¼	10 mm	10 kusov	186133	QSLL-G¼-10
	—		12 mm	10 kusov	132596	QSLL-G¼-12
patróna s nástrčným prípojom						
	—	priama	4 mm	10 kusov	172972	QSP10-4
	—	prípoj Ø 10 mm	6 mm	10 kusov	172973	QSP10-6
	—	tvar L	4 mm	10 kusov	132601	QSPLK10-4
	—	prípoj Ø 10 mm	6 mm	10 kusov	132602	QSPLK10-6
	—	tvar L, dlhý	4 mm	10 kusov	132603	QSPLLK10-4
	—	prípoj Ø 10 mm	6 mm	10 kusov	132604	QSPLLK10-6
tlmič hluku technické údaje → internet: u						
	—	pre závit M5		1 kus	4645	U-M5
	—	pre závit G¼		1 kus	2316	U-¼
	—	pre samostatnú prípojovacu dosku, QSP10		1 kus	1224460	AMTC-P-P10

Ventilový terminál typ 23 VTUB-12

príslušenstvo



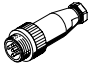
FESTO

Typové označenie						
	kód	opis	dĺžka kábla [m]	č. dielu	typ	
pripojovacie vedenie pre multipól						
	M1	Sub-D 25 pólov, priama zásuvka, do 12 cievok, IP65	2,5	538222	NEBV-S1G25-K-2,5-N-LE15	
	M2		5	538223	NEBV-S1G25-K-5-N-LE15	
	M3		10	538224	NEBV-S1G25-K-10-N-LE15	
	M1	Sub-D 25 pólov, priama zásuvka, do 20 cievok, IP65	2,5	538225	NEBV-S1G25-K-2,5-N-LE25	
	M2		5	538226	NEBV-S1G25-K-5-N-LE25	
	M3		10	538227	NEBV-S1G25-K-10-N-LE25	
	M1	Sub-D 44 pólov, priama zásuvka, do 35 cievok, IP65	2,5	565289	NEBV-S1G44-K-2,5-N-LE39	
	M2		5	565290	NEBV-S1G44-K-5-N-LE39	
	M3		10	565291	NEBV-S1G44-K-10-N-LE39	
zásuvka s káblom pre samostatný ventil						
	—	zásuvka uhlová, štvorcový tvar, 2 póly, kábel, voľný koniec, 2 žily	2,5	193687	KMYZ-9-24-2,5-LED-PUR-B	
	—		5	193689	KMYZ-9-24-5-LED-PUR-B	
	—		10	196063	KMYZ-9-24-10-LED-PUR-B	
	—	zásuvka uhlová, štvorcový tvar, 2 póly, konektor priamy, M8x1, 3 póly	0,5	196064	KMYZ-9-24-M8-0,5-LED-B	
	—		2,5	196065	KMYZ-9-24-M8-2,5-LED-B	
spojovacie vedenie						
	voľný koniec kábla, 3 žily					
	—	zásuvka M8x1, priama, 3 póly	2,5	541333	NEBU-M8G3-K-2,5-LE3	
	—		5	541334	NEBU-M8G3-K-5-LE3	
	—		10	541332	NEBU-M8G3-K-10-LE3	
	—		2,5	159420	SIM-M8-3GD-2,5-PU	
	—		5	159421	SIM-M8-3GD-5-PU	
	—		10	192964	SIM-M8-3GD-10-PU	
	—	zásuvka M8x1, uhlová, 3 póly	2,5	541338	NEBU-M8W3-K-2,5-LE3	
	—		5	541341	NEBU-M8W3-K-5-LE3	
	—		10	541335	NEBU-M8W3-K-10-LE3	
	—		2,5	159422	SIM-M8-3WD-2,5-PU	
	—		5	159423	SIM-M8-3WD-5-PU	
	—		10	192965	SIM-M8-3WD-10-PU	
	otvorený koniec kábla, 4 žily					
	—	zásuvka M8x1, priama, 4 póly	2,5	541342	NEBU-M8G4-K-2,5-LE4	
	—		5	541343	NEBU-M8G4-K-5-LE4	
	—		2,5	158960	SIM-M8-4GD-2,5-PU	
	—	zásuvka M8x1, uhlová, 4 póly	5	158961	SIM-M8-4GD-5-PU	
—	2,5		541344	NEBU-M8W4-K-2,5-LE4		
—	5		541345	NEBU-M8W4-K-5-LE4		
—	zásuvka M8x1, priama, 4 póly	2,5	158962	SIM-M8-4WD-2,5-PU		
—		5	158963	SIM-M8-4WD-5-PU		
	konektor priamy, 3 póly					
	—	zásuvka M8x1, priama, 3 póly	0,5	541346	NEBU-M8G3-K-0,5-M8G3	
	—		1	541347	NEBU-M8G3-K-1-M8G3	
	—		2,5	541348	NEBU-M8G3-K-2,5-M8G3	
	—		5	541349	NEBU-M8G3-K-5-M8G3	
	—		10	569844	NEBU-M8G3-K-10-M8G3	
	—		konektor priamy, 4 póly			
	—	zásuvka M8x1, priama, 3 póly	2,5	554037	NEBU-M8G3-K-2,5-M8G4	
	—		2,5	554035	NEBU-M8G4-K-2,5-M8G4	

Ventilový terminál typ 23 VTUB-12

príslušenstvo

FESTO

Typové označenie					
	kód	opis	dĺžka kábla [m]	č. dielu	typ
adaptér M8x1					
	—	konektor M8x1, 3 póly, s LED	—	571686	VAVE-C8-1R8
	—	konektor M8x1, 4 póly, s LED	—	573194	VAVE-C8-1R8
pripojovacia technika pre I/O-Link					
	XM	adaptér T M12, 5 pólov	2,5	171175	FB-TA-M12-5POL
	XN	konektor priamy, M12, 5 pólov (v kombinácii s adaptérom pre oddelené záťažové napájanie)	2,5	175487	SEA-M12-5GS-PG7