



- kombinace více os a pohonů
- vedení v kuličkových oběžných pouzdrech
- individuální snímání poloh a tlumení v koncových polohách

# Přímočaré pohony SLM s vedením

hlavní údaje

FESTO

## Provedení

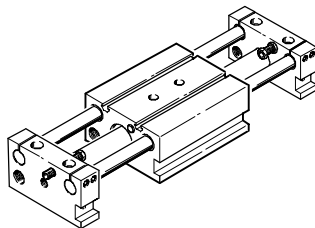
Přímočarý pohon SLM je kombinací saní a bezpístnicového přímočarého pohonu. Pohon pohybuje saněmi.

Pohyb je silově přenášen magnetickou spojkou.

Modulární princip umožňuje individuální vybavení tlumení v koncových polohách a snímání v koncových polohách.

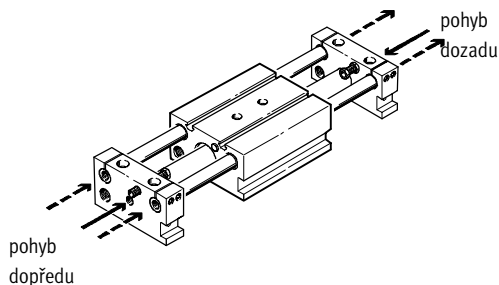
## základní jednotka

### SLM-...-G



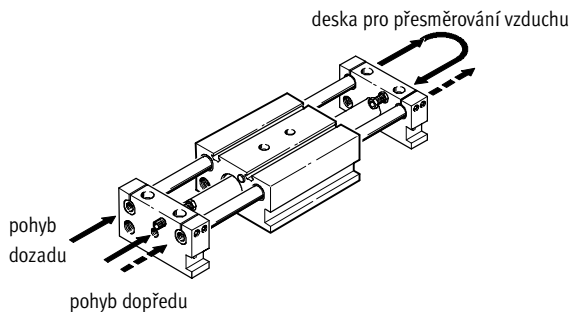
### SLM-...-GL

s dutými vodicími tyčemi



### SLM-...-GU

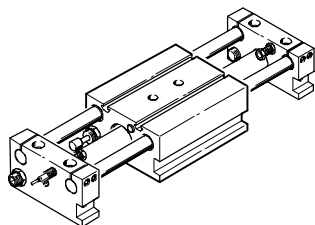
s dutými vodicími tyčemi, deskou pro přesměrování vzduchu a připojení stlačeného vzduchu na jedné straně



## standardní jednotka

### SLM-...-S

se dvěma samonastavovacími tlumiči nárazu a dvěma indukčními přibližovacími čidly s výstupy PNP



# Přímočaré pohony SLM s vedením

hlavní údaje

## Kombinace více os

S přímočarým pohonem SLM lze v kombinaci s přímočarou jednotkou SLE realizovat různé dvojosé nebo tříosé systémy.

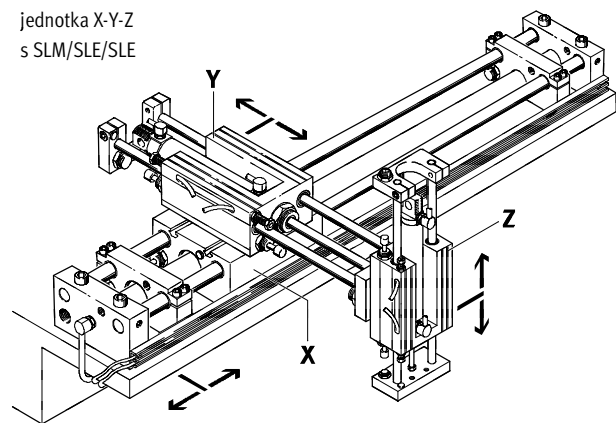
Pro víceosý provoz se jednotky spojují buď přímo nebo se společně šroubují na montážní desku. Zatímco dvě přímočaré jednotky LSE lze vzájemně spojit oběma těmito způsoby, jednotku SLM s jednotkou SLE lze až na malé výjimky spojovat pouze přímo.

Pomocí dodávaných středících kolíků a středících dutinek lze jednotky vzájemně fixovat.

Přímočará jednotka SLE  
→ 1 / 6.2-108

X	Y	Z
<b>2 osy</b>		
SLM-12	SLE-10	–
SLM-16 <sup>1)</sup>	SLE-10	–
SLM-20	SLE-16	–
SLM-25 <sup>2)</sup>	SLE-16	–
SLM-32	SLE-20 nebo SLE-25	–
SLM-40	SLE-32	–
<b>3 osy</b>		
SLM-20	SLE-16	SLE-10
SLM-25 <sup>2)</sup>	SLE-16	SLE-10
SLM-32	SLE-20 nebo SLE-25	SLE-16
SLM-40	SLE-32	SLE-20 nebo SLE-25

- 1) Přímé upevnění nelze, k montáži je nutná montážní deska SLEP-10 (→ 1 / 3.2-28).
- 2) Přímé upevnění nelze, k montáži je nutná montážní deska SLEP-16 (→ 1 / 3.2-28).



Válec bez pístnice  
s magnetickým přenosem síly

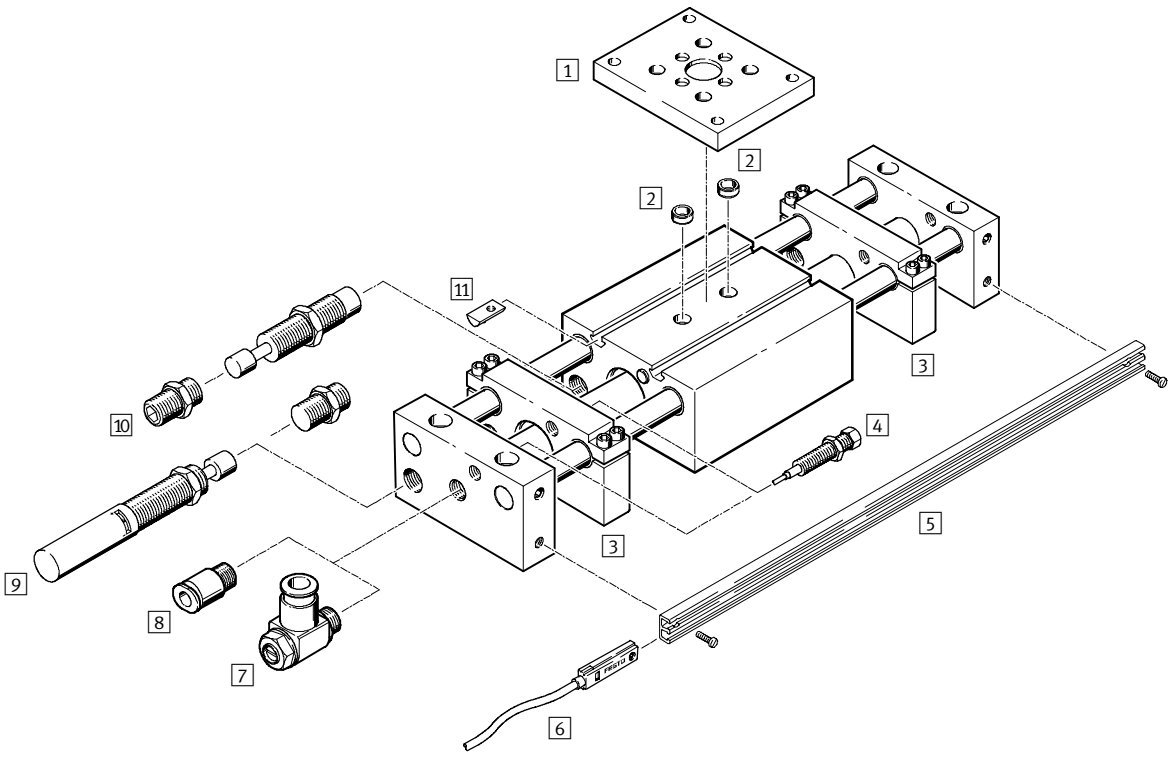
3.2

# Přímočaré pohony SLM s vedením

přehled periférií

Válce bez pístitnice  
s magnetickým přenosem síly

3.2



# Přímočaré pohony SLM s vedením

přehled periférií

FESTO

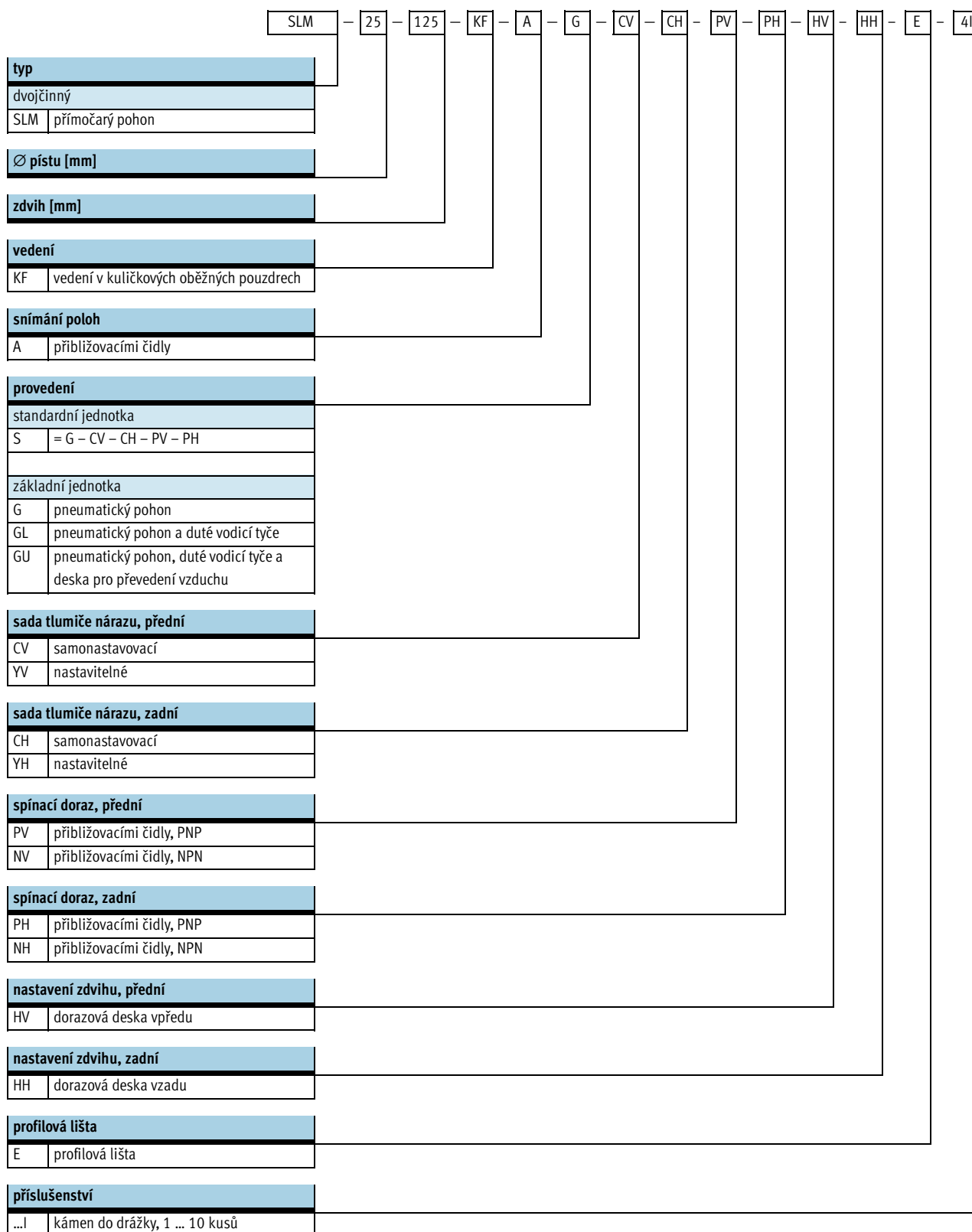
Příslušenství	krátký popis	→ strana
1 montážní deska SLEP	pro kombinace více os	1 / 3.2-28
2 středící dutinky ZBH	k vystředění zátěže a montážních dílů na saních	1 / 3.2-29
3 dorazová deska SLM-...-KF-A	pro nastavení zdvihu	1 / 3.2-29
4 spínací doraz s přibližovacím čidlem SL-...-SIE-PS/SL-...-SIE-NS	lze integrovat do koncové nebo dorazové desky	1 / 3.2-28
5 profilová lišta SLZS/SLMS	k upevnění přibližovacích čidel SME/SMT-8	1 / 3.2-29
6 přibližovací čidlo SME/SMT-8	lze integrovat do profilové lišty SLZS/SLMS	1 / 3.2-29
7 jednosměrný škrticí ventil GRLA	pro regulaci rychlosti	1 / 3.2-30
8 šroubení s nástrčnou koncovkou QS	pro připojení hadic na stlačený vzduch, s tolerovaným vnějším průměrem, dle normy CETOP RP54 P	svazek 3
9 sada nastavitelného tlumiče nárazu SLZ-...-KF-A	při použití tlumičů nárazu lze brzdit vyšší rychlosti	1 / 3.2-27
10 sada samonastavitelného tlumiče nárazu SLZ-...-YSR-C	při použití tlumičů nárazu lze brzdit vyšší rychlosti	1 / 3.2-27
11 kámen do drážky NST	k upevnění zátěže a montážních dílů na saních	1 / 3.2-29

Válec bez pístrnice  
s magnetickým přenosem síly

3.2

# Přímočaré pohony SLM s vedením

vysvětlení typového značení

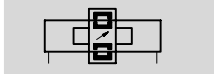


# Přímočaré pohony SLM s vedením

technické údaje

FESTO

Funkce



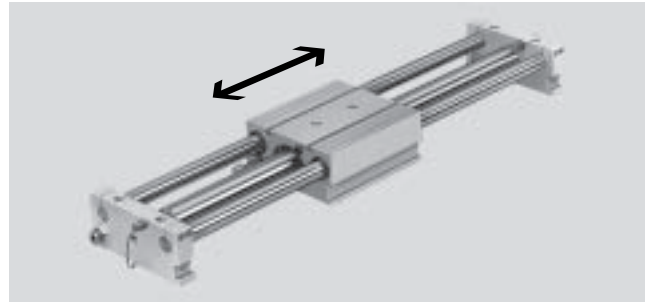
- - průměr  
12 ... 40 mm
- - délka zdvihu  
10 ... 1 500 mm



[www.festo.com/en/  
spare\\_parts\\_service](http://www.festo.com/en/spare_parts_service)



servis oprav



Obecné technické údaje						
Ø pístu	12	16	20	25	32	40
zdvih [mm]	10 ... 500	10 ... 800		10 ... 1 500		
připojení pneumatiky	M5		G1/8		G1/4	
způsob činnosti	dvojčinný pohon					
konstrukce	saně					
	bezpečnostní přímočarý pohon					
tlumení v koncové poloze tlumičem nárazu	-		-		oboustranně nastavitelné	
snímání poloh	přibližovacími čidly					
způsob upevnění	průchozí dírou					
	vnitřním závitem					
montážní poloha	libovolná					
pojištění proti pootočení/vedení	vodící tyč se saněmi/kuličková oběžná pouzdra					

Provozní a okolní podmínky						
Ø pístu	12	16	20	25	32	40
provozní médium	filtrovaný stlačený vzduch, mazaný nebo nemazaný					
provozní tlak [bar]	≤7					
teplota okolí <sup>1)</sup> [°C]	-20 ... +60					

1) Berte ohled na rozsah použití přibližovacích čidel.

Síly [N]						
Ø pístu	12	16	20	25	32	40
teoretická síla při 6 barech, pohyb vpřed	68	121	188	295	483	754
teoretická síla při 6 barech, pohyb vzad	68	121	188	295	483	754
síla na překonání magnetického spoje	100	160	270	400	680	1 050

Válec bez pístrice  
s magnetickým přenosem síly

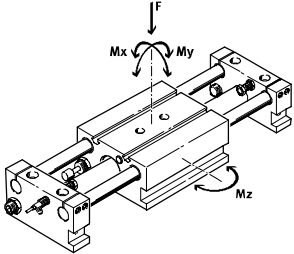
3.2

# Přímočaré pohony SLM s vedením

technické údaje

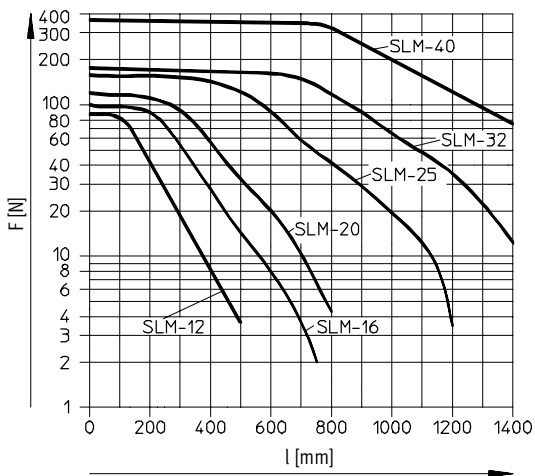


## Přípustné dynamické zatížení

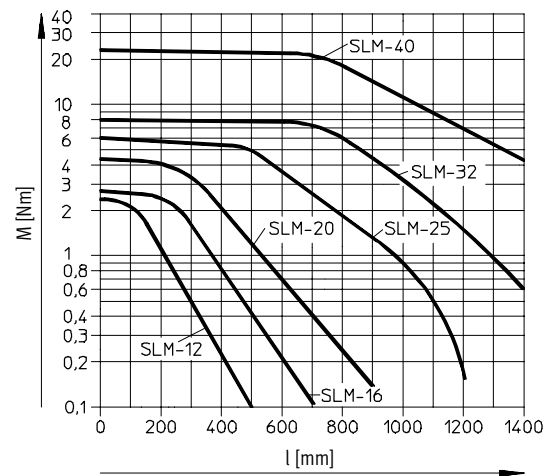


$F = \text{zátěž}$   
 $M \geq M_x$   
 $M \geq M_y$   
 $M \geq M_z$

## Přípustná užitná zátěž F v závislosti na zdvihu 1

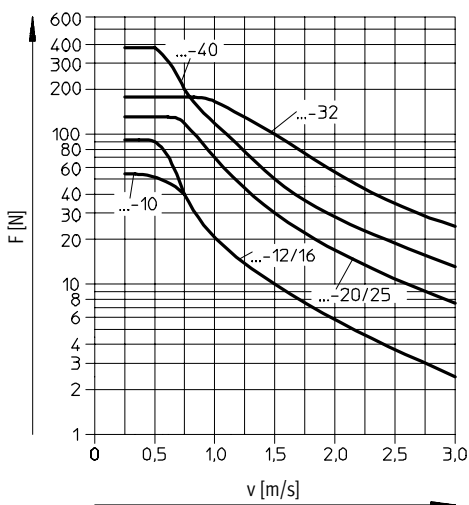


## Přípustný krouticí moment M v závislosti na zdvihu 1



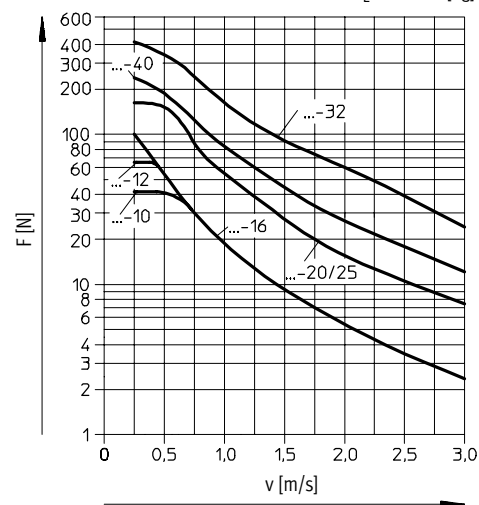
## Přípustné zatížení tlumiče nárazu F v závislosti na rychlosti nárazu v při vodorovné montáži

$F \geq m_L \times g$   
 $g = 9,81 \text{ N/mm}^2$   
 $m_L = \text{zátěž [kg]}$



## při svislé montáži

$F \geq (m_L + m_E) \times g$   
 $g = 9,81 \text{ N/mm}^2$   
 $m_E = \text{pohybující se hmotnost (vlastní hmotnost) [kg]}$   
 $m_L = \text{zátěž [kg]}$





# Přímočaré pohony SLM s vedením

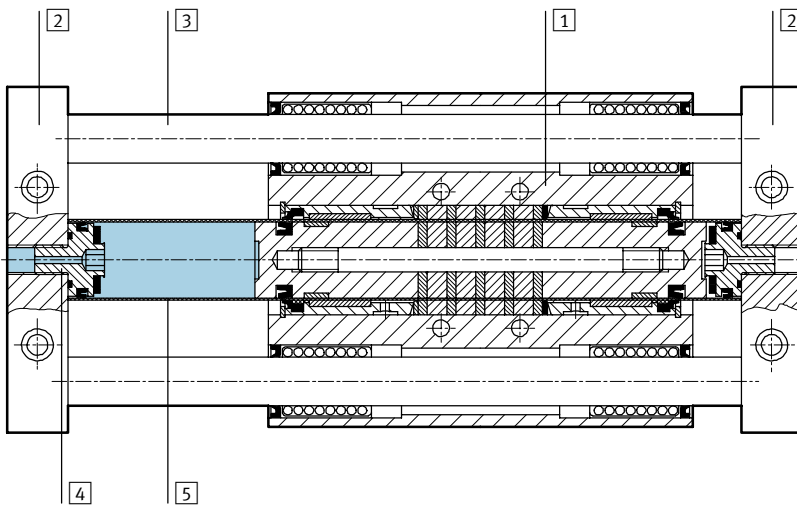
technické údaje

FESTO

Hmotnosti [g]						
Ø pístu	12	16	20	25	32	40
hmotnost výrobku při zdvíhu 0 mm	1 110	1 730	2 620	3 800	6 400	9 550
přírůstek hmotnosti na 10 mm zdvíhu	10	15	21	36	55	85
pohybující se hmotnost	620	1 080	1 400	2 150	3 150	5 080

## Materiály

funkční řez



přímočarý pohon		
1	saně	tvárný legovaný hliník
2	koncová deska	tvárný legovaný hliník
3	vodicí tyč	ocel
4	uchycení válcové trubky	tvárný legovaný hliník
5	trubka válce	vysoce legovaná ocel, nerezová
-	dorazová deska	tvárný legovaný hliník
-	těsnění	nitrilkaučuk

Válec bez pístrice  
s magnetickým přenosem síly

3.2

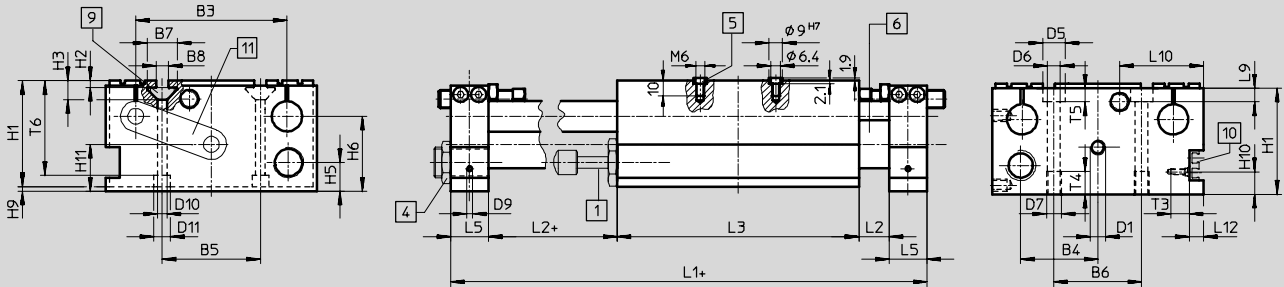
# Přímočaré pohony SLM s vedením

technické údaje



## Rozměry

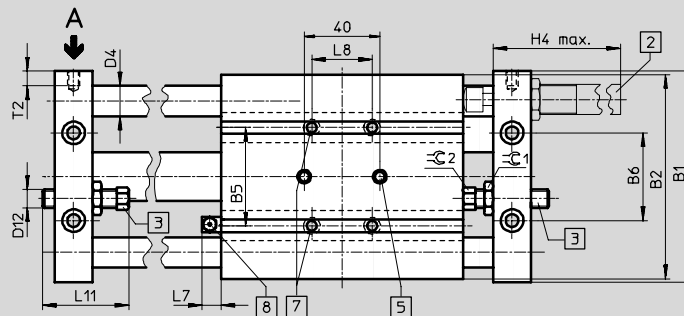
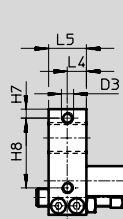
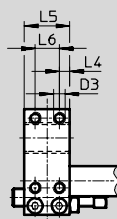
CAD modely ke stažení → [www.festo.cz/engineering](http://www.festo.cz/engineering)



pohled A

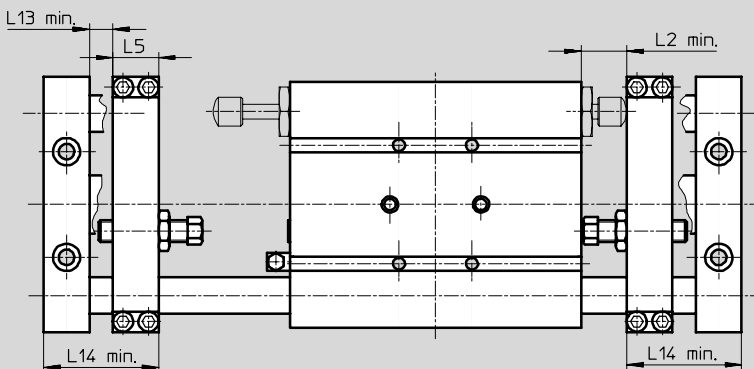
SLM-40

SLM-12 ... 32



- |   |  |                                  |   |
|---|--|----------------------------------|---|
| 1 samonastavitelný tlumič nárazu, lze montovat vpředu a vzadu               | 3 spínací doraz s přibližovacím spínačem, PNP/NPN, lze montovat vpředu a vzadu | 6 pneumatický přímočarý pohon    | 10 profilová lišta pro přibližovací čidlo SME/SMT-8 |
| 2 nastavitelný tlumič nárazu, lze montovat vpředu a vzadu na koncovou desku | 4 doraz pro tlumič nárazu  | 7 upevňovací závit/příchozí díra | 11 deska pro převedení vzduchu                      |
|   | 5 středící dutinky (2 kusy obsaženy v dodávce)                                 | 8 mazací místo (koncevka)        | + = přičíst zdvih                                   |
|   |  | 9 kámen do drážky                |   |

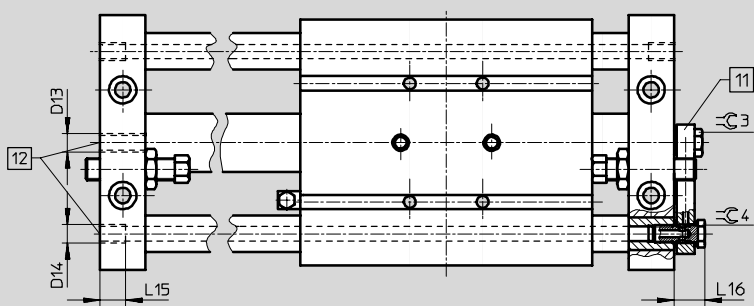
## s dorazovou deskou



Upozornění

Při nastavení zdvihů s dorazovou deskou vpředu a/nebo vzadu se zdvih na každé straně snižuje o L5 a L13 min. Při použití tlumiče nárazu nebo spínacího dorazu s přibližovacím čidlem vpředu a/nebo vzadu se zdvih na každé straně navíc snižuje o rozměr L2 min.

## s dutou vodicí tyčí a deskou pro převedení vzduchu



- |                                |
|--------------------------------|
| 11 deska pro převedení vzduchu |
| 12 převod stlačeného vzduchu   |

Válce bez pístitice s magnetickým přenosem síly

3.2

# Přímočaré pohony SLM s vedením

technické údaje

FESTO

∅	B1	B2	B3	B4	B5	B6	B7	B8	D1	D3	D4 ∅ h6	D5 ∅	D6 ∅	D7	D9
[mm]															
12	74	71	52	26,5	26	35	11,6	5	M5	M5	8	10	5,3	M6	M4
16	84	80	58	31	32	40	11,6	5	M5	M5	10	10	5,3	M6	M4
20	100	96	72	36,5	40	47	11,6	5	G $\frac{1}{8}$	M6	12	11	6,8	M8	M4
25	114	110	80	39,5	45	48	11,6	5	G $\frac{1}{8}$	M6	16	10,5	6,8	M8	M4
32	140	135	100	51	65	58	20	8	G $\frac{1}{8}$	M8	20	15	8,5	M10	M4
40	166	160	118	63	75	78	20	8	G $\frac{1}{4}$	M6	25	15	8,5	M10	M4

∅	D10 ∅	D11 ∅	D12	D13	D14	H1	H2	H3	H4	H5	H6	H7	H8	H9
[mm]														
12	5,3	9	M6x0,75	M5	–	38	1,8	6,4	77	11,5	27	3,5	31	2
16	5,5	10	M6x0,75	M5	M5	40	1,8	6,4	77	12	28,5	4,5	31	2
20	5,5	10	M8x1	G $\frac{1}{8}$	M5	50	1,8	6,4	128	16	36	5	40	2
25	5,5	10	M8x1	G $\frac{1}{8}$	G $\frac{1}{8}$	55	1,8	6,4	128	14	36,5	5	34	2
32	6,6	11	M12x1	G $\frac{1}{8}$	G $\frac{1}{8}$	70	4,5	12,5	160	19	49,5	6	46	3
40	6,6	11	M12x1	G $\frac{1}{4}$	G $\frac{1}{4}$	75	4,5	12,5	160	19	51	5,5	51,5	3

∅	H10	H11	L1	L2	L3	L4	L5	L6	L7	L8	L9	L10	L11
[mm]													
12	16	15,5	139	12	85	7,5	15	–	11	19	6,5	37	33
16	16	19	154	12	100	7,5	15	–	11	32	6	31,5	33
20	16	22	192	16	120	10	20	–	12,5	26	8	44	45
25	16	25	212	16	140	10	20	–	12,5	26	8	45	45
32	14,8	31	250	20	160	12,5	25	–	12,5	40	9	55,5	57
40	15,8	36,5	270	20	180	6,5	25	12	12,5	50	9	61,5	57

∅	L12	L13	L14	L15	L16	T2	T3	T4	T5	T6	≈C1	≈C2	≈C3	≈C4
[mm]														
12	–	7	37	–	–	7	12	10	5,7	30,5	10	8	–	–
16	–	7	37	8	12,5	6,5	12	10	5,7	34,3	10	8	13	–
20	–	10	50	8	19,5	9	12	12	6,8	44	13	11	13	8
25	–	10	50	10	19,5	9	12	12	6,8	49,3	13	11	13	–
32	9,5	13	63	14	15,5	10	12	15	9	62,5	19	13	13	–
40	10	13	63	15	17	10	12	16	9	61	19	13	17	–

Válec bez pístrice  
s magnetickým přenosem síly

3.2

# Přímočaré pohony SLM s vedením

údaje pro objednávky – stavebnice výrobků



Válce bez píštěnce  
s magnetickým přenosem síly

3.2

**M** Minimální údaje →

číslo stavebnice	funkce pohonu	velikost	zdvih	vedení	snímání poloh	základní jednotka
32 781	SLM	12	10 ... 1500	KF	A	G
32 782		16				GL
32 783		20				GU
32 784		25				
32 785		32				
32 786		40				
<b>příklad objednávky</b>						
<b>32 784</b>	<b>SLM</b>	<b>25</b>	<b>900</b>	<b>KF</b>	<b>A</b>	<b>GU</b>

**Tabulka pro objednávky**

velikost	12	16	20	25	32	40	podmínky	kód	zadání
<b>M</b> číslo stavebnice	<b>32 781</b>	<b>32 782</b>	<b>32 783</b>	<b>32 784</b>	<b>32 785</b>	<b>32 786</b>			
funkce pohonu	přímočará jednotka							<b>SLM</b>	SLM
velikost [mm]	12	16	20	25	32	40	-...		
zdvih [mm]	10 ... 500	10 ... 800	10 ... 1500				-...		
vedení	s kuličkovými oběžnými pouzdry							<b>-KF</b>	-KF
snímání poloh	přibližovacími čidly							<b>-A</b>	-A
základní jednotka	přímočará jednotka s pneumatickým pohonem							<b>-G</b>	
	přímočará jednotka s pneumatickým pohonem a dutými vodicími tyčemi							<b>-GL</b>	
	přímočará jednotka s pneumatickým pohonem, duté vodicí tyče a převodní deska							<b>-GU</b>	

kód pro objednávku

**SLM** -  -  - **KF** -  -  -  -

# Přímočaré pohony SLM s vedením

údaje pro objednávky – stavebnice výrobků

FESTO

0 Volitelné							
tlumič nárazu vpředu	tlumič nárazu vzadu	snímač vpředu	snímač vzadu	nastavení zdvíhu, přední	nastavení zdvíhu, zadní	upevňovací lišta	kámen do drážky
CV YV	CH YH	PV NV	PH NH	HV	HH	E	...I
CV	- CH	- PV	- PH	- HV	- HH	- E	- 4I

Tabulka pro objednávky										
velikost	12	16	20	25	32	40	podmínky	kód	zadání	
0	tlumič nárazu	vpředu	samonastavitelný tlumič nárazu, doraz vpředu						-CV	
			nastavitelný tlumič nárazu, doraz vpředu						-YV	
0	tlumič nárazu	vzadu	samonastavitelný tlumič nárazu, doraz vzadu						-CH	
			nastavitelný tlumič nárazu, doraz vzadu						-YH	
0	čidlo (zalepeno)	vpředu	indukční čidlo s kabelem, 2,5 m, PNP, s dorazovou dutinkou vpředu						-PV	
			indukční čidlo s kabelem, 2,5 m, NPN, s dorazovou dutinkou vpředu						-NV	
		vzadu	indukční čidlo s kabelem, 2,5 m, PNP, s dorazovou dutinkou vzadu						-PH	
			indukční čidlo s kabelem, 2,5 m, NPN, s dorazovou dutinkou vzadu						-NH	
0	nastavení zdvíhu	vpředu	dorazová deska vpředu				1		-HV	
		vzadu	dorazová deska vzadu				2		-HH	
0	upevňovací lišta	upevňovací lišta						-E		
0	kámen do drážky	1 ... 10						-...I		

- 1 HV ne v kombinaci s YV  
2 HH ne v kombinaci s YH

kód pro objednávku

-  -  -  -  -  -  -

## Přímočaré pohony SLM s vedením

údaje pro objednávky – stavebnice výrobků, kompletní soubor

FESTO

M Minimální údaje						
číslo stavebnice	funkce pohonu	velikost	zdvih	vedení	snímání poloh	standardní jednotka
32 781	SLM	12	10 ... 1500	KF	A	S
32 782		16				
32 783		20				
32 784		25				
32 785		32				
32 786		40				
<b>příklad objednávky</b>						
<b>32 782</b>	<b>SLM</b>	<b>16</b>	<b>750</b>	<b>KF</b>	<b>A</b>	<b>S</b>

Tabulka pro objednávky									
velikost	12	16	20	25	32	40	podmínky	kód	zadání
M číslo stavebnice	<b>32 781</b>	<b>32 782</b>	<b>32 783</b>	<b>32 784</b>	<b>32 785</b>	<b>32 786</b>			
funkce pohonu	přímočará jednotka							<b>SLM</b>	SLM
velikost [mm]	12	16	20	25	32	40	-...		
zdvih [mm]	10 ... 500	10 ... 800		10 ... 1500			-...		
vedení	v kuličkových oběžných pouzdech							<b>-KF</b>	-KF
snímání poloh	přibližovacími čidly							<b>-A</b>	-A
standardní jednotka	kompletní soubor S = G-CV-CH-PV-PH							<b>-S</b>	-S

kód pro objednávky

**SLM** -  -  - **KF** -  - **A** -  - **S**

## Přímočaré pohony SLM s vedením

příslušenství

FESTO

### Sada tlumiče nárazu

#### SLZ-...-YSR-C, samonastavitelný

(objednávací kód: CV, CH)

materiál:

YSR-8-8-C: poniklovaná mosaz

YSR-12-12-C, YSR-16-20-C:

pozinkovaná ocel

prosté mědi



Údaje pro objednávky			
pro Ø [mm]	obsahuje tlumič nárazu technické údaje → 1 / 9.0-2	č. dílu	typ
12, 16	YSR-8-8-C	115 315	SLZ-16-YSR-C
20, 25	YSR-12-12-C	115 316	SLZ-25-YSR-C
32, 40	YSR-16-20-C	115 317	SLZ-32-YSR-C

### Sada tlumiče nárazu

#### SLZ-...-KF-A, nastavitelný

(objednávací kód: YV, YH)

materiál:

pozinkovaná ocel



Údaje pro objednávky			
pro Ø [mm]	obsahuje tlumič nárazu technické údaje → 1 / 9.0-2	č. dílu	typ
20, 25	YSR-12-12	114 032	SLZ-25-KF-A
32, 40	YSR-16-20	114 033	SLZ-32-KF-A

Válec bez pístnice  
s magnetickým přenosem síly

3.2

## Přímočaré pohony SLM s vedením

příslušenství

FESTO

### Spínací doraz SL-...-SIE-PS

(objednací kód: PV, PH)

Sada s indukčními přibližovacími  
čidly PNP

### Spínací doraz SL-...-SIE-NS

(objednací kód: NV, NH)

Sada s indukčními přibližovacími  
čidly NPN

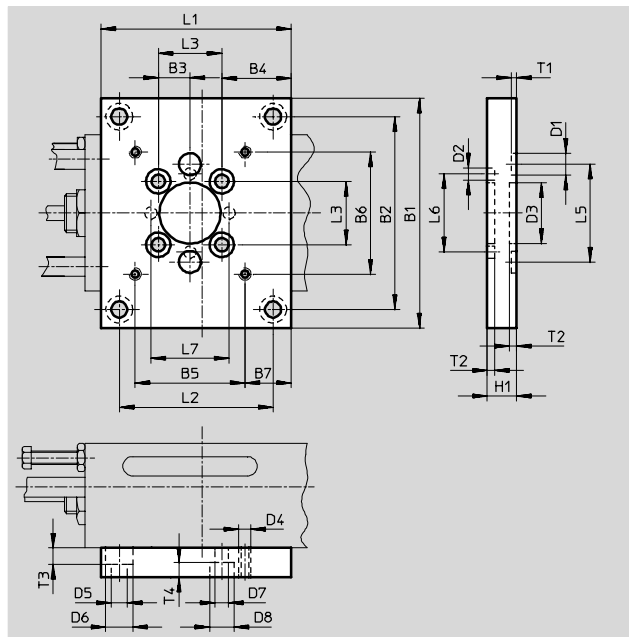
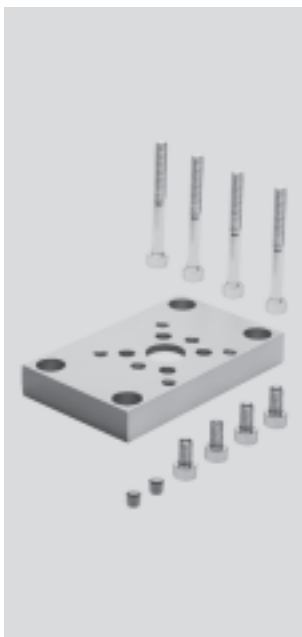


Údaje pro objednávku				
pro $\varnothing$ [mm]	spínaný výstup	obsahuje přibližovací čidla technické údaje → svazek 4	č. dílu	typ
12, 16	PNP	SIEN-4B-PS-K-L	116 251	SL-10/16-SIE-PS
	NPN	SIEN-4B-NS-K-L	116 252	SL-10/16-SIE-NS
20, 25	PNP	SIEN-4B-PS-K-L	116 253	SL-20/25-SIE-PS
	NPN	SIEN-4B-NS-K-L	116 254	SL-20/25-SIE-NS
32, 40	PNP	SIEN-6,5B-PS-K-L	117 525	SL-32/50-SIE-PS
	NPN	SIEN-6,5B-NS-K-L	117 526	SL-32/50-SIE-NS

### Montážní deska SLEP

materiál:

tvárný legovaný hliník



Rozměry a údaje pro objednávku																		
pro $\varnothing$ [mm]	B1	B2	B3	B4	B5	B6	B7	D1 $\varnothing$ H7	D2 $\varnothing$ H7	D3 $\varnothing$ G7	D4	D5 $\varnothing$	D6 $\varnothing$	D7 $\varnothing$	D8 $\varnothing$	H1	L1	L2
16	82	68	9,5	20	32	32	13,5	9	5	14	M5	5,5	10	5,5	10	12	50	36
25	94	79	13	23,5	45	26	14	9	5	25	M5	6,6	11	5,5	10	12	73	58

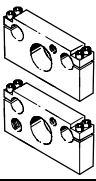
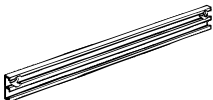


pro $\varnothing$ [mm]	L3	L5	L6	L7	T1	T2	T3	T4	hmotnost [g]	č. dílu	typ
16	19	40	28	–	2,1	3	5,7	6,7	122	150 909	SLEP-10
25	26	40	32	32	2,1	3	6,8	6,7	205	150 910	SLEP-16



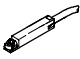
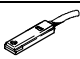
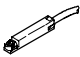
# Přímočaré pohony SLM s vedením

příslušenství

FESTO

Údaje pro objednávky – příslušenství						
	pro Ø [mm]	materiál	objednávací kód	č. dílu	typ	PE <sup>1)</sup>
<b>dorazová deska SLM-...-KF-A</b>						
	12	tvárný legovaný hliník	HV, HH	119 527	SLM-12-...-KF-A	1
	16			119 528	SLM-16-...-KF-A	1
	20			119 529	SLM-20-...-KF-A	1
	25			119 530	SLM-25-...-KF-A	1
	32			119 531	SLM-32-...-KF-A	1
	40			119 532	SLM-40-...-KF-A	1
<b>profilová lišta SLZS/SLMS pro přibližovací čidlo</b>						
	12	tvárný legovaný hliník	E	150 916	SLZS-16-...-...	1
	16			152 744	SLMS-16-...-...	1
	20			150 917	SLZS-25-...-...	1
	25			152 745	SLMS-25-...-...	1
	32			150 918	SLZS-32-...-...	1
	40			150 919	SLZS-40-...-...	1
<b>kámen do drážky NST</b> <span style="float: right;">technické údaje → 1 / 10.1-17</span>						
	12 ... 25	nelegovaná zušlechtěná ocel	I	150 914	NST-5-M5	1
	32, 40	prosté mědi		150 915	NST-8-M6	1
<b>středící dutinka ZBH</b> <span style="float: right;">technické údaje → 1 / 10.1-19</span>						
	16 ... 40	nerezová ocel prosté mědi	-	150 927	ZBH-9	10

1) v jednom balení jeden kus

Údaje pro objednávky – přibližovací čidla pro drážku 8, polovodičová							technické údaje → 1 / 10.2-13				
	montáž	spínaný výstup	elektrické připojení			délka kabelu [m]	č. dílu	typ			
			kabel	konektor M8	konektor M12						
<b>spínací</b>											
	nasaditelné shora	PNP	3 žíly	-	-	2,5	525 898	SMT-8F-PS-24V-K2,5-OE	☐		
				NPN	-		-	525 909	SMT-8F-NS-24V-K2,5-OE	☐	
		-	2 žíly	-	-	-	0,3	525 908	SMT-8F-ZS-24V-K2,5-OE	☐	
				PNP	-	3 póly		-	525 899	SMT-8F-PS-24V-K0,3-M8D	☐
				NPN	-	-		-	525 910	SMT-8F-NS-24V-K0,3-M8D	☐
				PNP	-	-		3 póly	525 900	SMT-8F-PS-24V-K0,3-M12	☐
	nasunovací	PNP	3 žíly	-	-	2,5	175 436	SMT-8-PS-K-LED-24-B			
				-	3 póly		-	0,3	175 484	SMT-8-PS-S-LED-24-B	
<b>rozpínací</b>											
	nasaditelné shora	PNP	3 žíly	-	-	7,5	525 911	SMT-8F-PO-24V-K7,5-OE	☐		

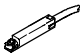
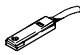
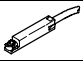
# Přímočaré pohony SLM s vedením


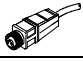
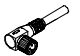
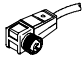
příslušenství

FESTO


Válce bez pístitice  
s magnetickým přenosem síly

3.2

Údaje pro objednávky – přibližovací čidla pro drážku 8, jazýčková relé					technické údaje → 1 / 10.2-19		
	montáž	elektrické připojení		délka kabelu [m]	č. dílu	typ	
		kabel	konektor M8				
<b>spínací</b>							
	nasaditelné shora	3 žíly	–	2,5	525 895	SME-8F-DS-24V-K2,5-OE	☉
			–	5,0	525 897	SME-8F-DS-24V-K5,0-OE	☉
		2 žíly	–	2,5	525 907	SME-8F-ZS-24V-K2,5-OE	☉
		–	3 póly	0,3	525 896	SME-8F-DS-24V-K0,3-M8D	☉
	nasunovací	3 žíly	–	2,5	150 855	SME-8-K-LED-24	
		–	3 póly	0,3	150 857	SME-8-S-LED-24	
<b>rozpínací</b>							
	nasaditelné shora	3 žíly	–	7,5	525 906	SME-8F-DO-24V-K7,5-OE	☉

Údaje pro objednávky – zásuvky					technické údaje → 1 / 10.2-110		
	montáž	spínaný výstup		připojení	délka kabelu [m]	č. dílu	typ
		PNP	NPN				
<b>přímá zásuvka</b>							
	převlečná matice M8	■	■	3 póly	2,5	159 420	SIM-M8-3GD-2,5-PU
		■	■		5	159 421	SIM-M8-3GD-5-PU
	převlečná matice M12	■	■	3 póly	2,5	159 428	SIM-M12-3GD-2,5-PU
		■	■		5	159 429	SIM-M12-3GD-5-PU
<b>úhlová zásuvka</b>							
	převlečná matice M8	■	■	3 póly	2,5	159 422	SIM-M8-3WD-2,5-PU
		■	■		5	159 423	SIM-M8-3WD-5-PU
	převlečná matice M12	■	■	3 póly	2,5	159 430	SIM-M12-3WD-2,5-PU
		■	■		5	159 431	SIM-M12-3WD-5-PU

Údaje pro objednávky – krycí lišta pro drážku 8			
	montáž	délka [m]	č. dílu typ
	nasazovací	2x 0,5	151 680 ABP-5-S

Údaje pro objednávky – škrtkící zpětné ventily				technické údaje → svazek 2	
	připojení		materiál	č. dílu	typ
	závit	pro hadici s vnějším Ø			
	M5	3	kov	193 137	GRLA-M5-QS-3-D
		4		193 138	GRLA-M5-QS-4-D
		6		193 139	GRLA-M5-QS-6-D
	G1/8	3		193 142	GRLA-1/8-QS-3-D
		4		193 143	GRLA-1/8-QS-4-D
		6		193 144	GRLA-1/8-QS-6-D
		8		193 145	GRLA-1/8-QS-8-D
		10		193 146	GRLA-1/8-QS-10-D
	G1/4	6		193 147	GRLA-1/4-QS-6-D
		8		193 148	GRLA-1/4-QS-8-D
		10		193 149	GRLA-1/4-QS-10-D
		12		193 150	GRLA-1/4-QS-12-D