

Riadenia CECC

FESTO



Riadenia CECC

hlavné údaje

FESTO

Použitie

kontrolér



Kontroléry CECC sú moderné, kompaktné a všestranne použiteľné riadenia, ktoré umožňujú programovanie s Codesys podľa IEC 61131-3.

najmodernejšie programovanie

Codesys V3 pbF poskytuje komfortné užívateľské rozhranie s nasledujúcimi novými funkciami:

- objektovo orientované programovanie
- moderné programy pre úpravy a vďaka tomu zjednodušené zadávanie
- zjednodušená konfigurácia prostredníctvom prevádzkovej zbernice

- nový konfigurátor pre IO-Link Master



- viacero kontrolérov v jednom projekte
- vylepšená funkcia vyhľadávania chýb
- zjednodušená projektová navigácia

základné funkcie CECC-D

Kontrolér CECC (CECC-D) poskytuje nasledujúce základné funkcie:

- 12 digitálnych vstupov, 8 digitálnych výstupov, okrem toho 2 rýchle počítadlá do 250 khz
- K dispozícii Ethernet 10/100 Mbit/s, Modbus TCP Client/Server, EasyIP, TCP/IP, OPC Server

- CANopen Master: prípoj pre elektrické pohony
- USB rozhranie pre prenos dát
- Možnosť pripojenia priamo k moderným zariadeniam HMI: CDPX

prídavné funkcie CECC-LK

- Tieto varianty CECC poskytujú 4 rozhrania IO-Link Master a jedno rozhranie zariadenia IO-Link Device.
- Vďaka integrovanému rozhraniu IO-Link-Interface umožňuje CECC-LK jednoduché a rýchle pripojenie ventilových terminálov Festo a snímačov k riadeniu.

- Možnosť pripojenia k IO-Link Master platí pre všetky kompaktné ventilové terminály série CTEU: VTUB, VTUG, MPA, CPV, VTOC a novšie zariadenia, ako aj vstupný box CTSL

prídavné funkcie CECC-S

- 2 rozhrania RS232
- 1 rozhranie RS422/RS485, vďaka tomu je možná komunikácia s rôznymi zariadeniami, ktorá je voľne programovateľná.
- Voliteľne možno rozhranie RS422 použiť ako rozhranie enkódera. Pre tento prevádzkový režim sú k dispozícii rozsiahle možnosti nastavenia typu enkódera, funkcií porovnávania a referenčného polohovania.

- Okrem toho poskytuje CECC jedno rozhranie IO-Link Master a jedno rozhranie IO-Link Device.

rozhrania prevádzkovej zbernice

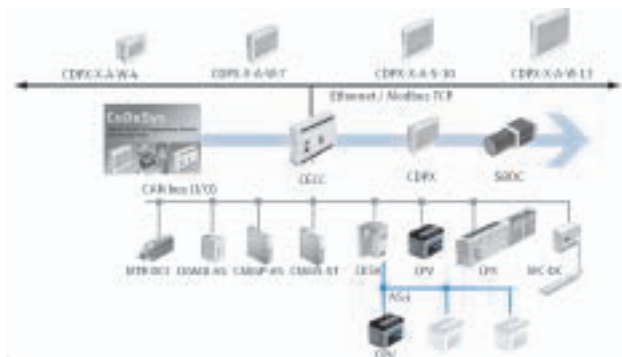
CECC-LK a CECC-S možno pripojiť cez rozhranie IO-Link Device v kombinácii s zlom CTEU a CAPC k rôznym prevádzkovým zberniciam:

- PROFIBUS
- EtherCAT
- DeviceNet
- CANopen
- AS-Interface



Rozšírenie systému (príklad)

CECC s CANopen

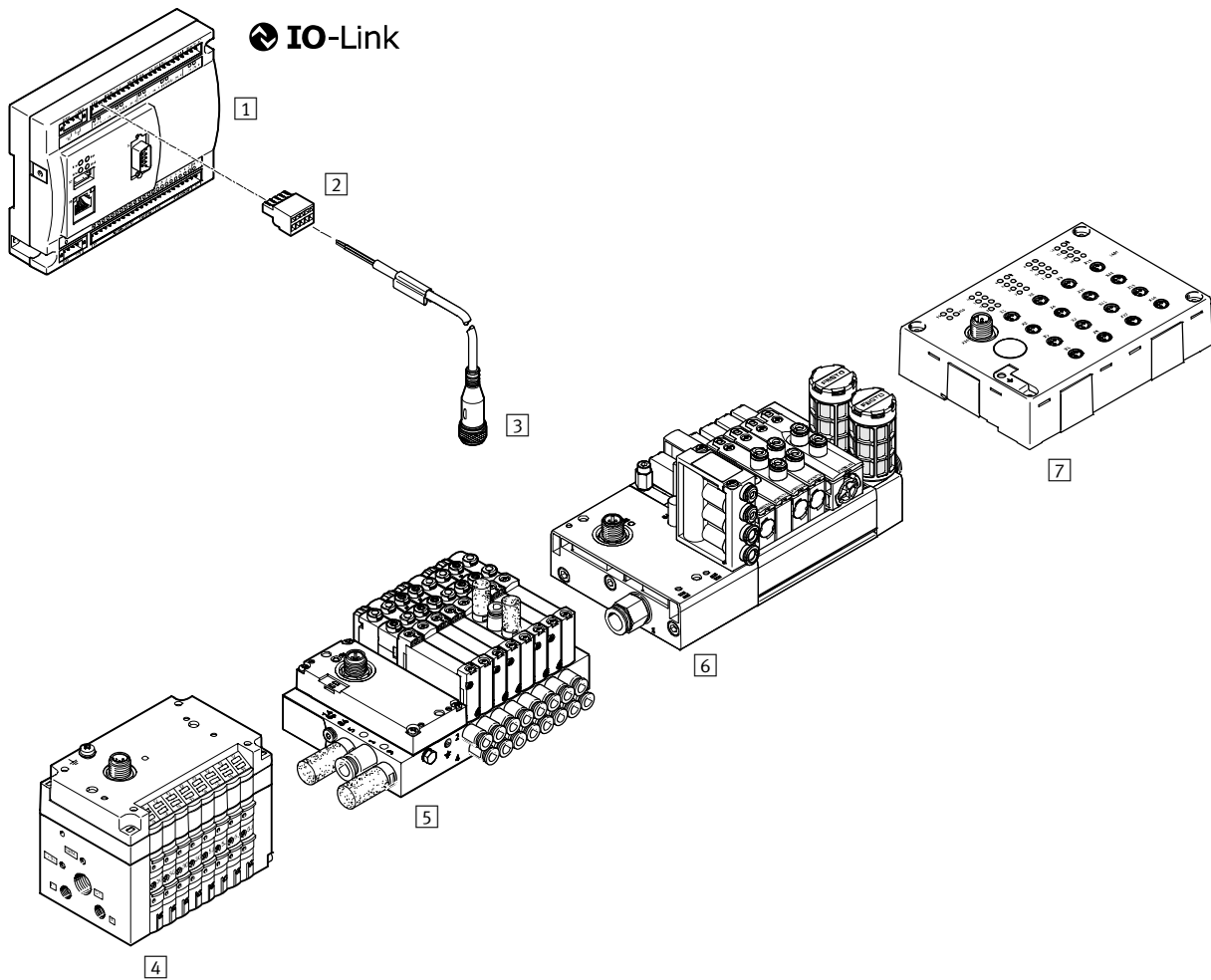


CECC dokáže prostredníctvom rozhrania CANopen komunikovať so všetkými kontrolermi pohonov Festo a ovládať všetky ventilové terminály.

CECC komunikuje cez Ethernet s ďalšími ovládania a obslužnými zariadeniami od spoločnosti Festo. Jedným príkladom je nová, moderná séria zariadení HMI CDPX a kamera SBOX-Q na vyhodnocovanie obrazu.

Riadenia CECC

prehľad príslušenstva

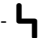



Upevňovacie prvky a príslušenstvo			
	stručný opis	→ strana/internet	
1	riadenia CECC	Vďaka integrovanému rozhraniu IO-Link-Interface umožňuje CECC jednoduché a rýchle pripojenie ventilových terminálov Festo a snímačov k riadeniu.	4
2	konektor NECC	konektory podľa vlastnej úpravy 2, 5, 6, 8 alebo 24 pólov	9
3	spojovacie vedenie NEBU	–	10
4	ventilový terminál CPV	–	cpv
5	ventilový terminál VTUG	–	vtug
6	ventilový terminál VTUB	–	vtub
7	vstupný modul CTSL	–	cteu
–	softvér Codesys V3	softvér Codesys V3 s objednávacím kódom GSPF-CD-3 umožňuje štandardizované programovanie podľa IEC 61131-3 s objektovo orientovanými prídavnými funkciami	10

Riadenia CECC

údajový list

FESTO

-  - napätie
19,2 ... 30 V DC
-  - teplotný rozsah
0 ... +55 °C



Všeobecné technické údaje			
typ	CECC-LK	CECC-D	CECC-S
CPU údaje	procesor 400 MHz		
indikácia stavu	LED dióda		
elektrická pripojovacia technika vstupov/výstupov	zásuvná lišta, raster 3,5 mm		
test odolnosti proti vibráciám	v zmysle EN 61131-2		
test odolnosti proti nárazom	v zmysle EN 61131-2		
relatívna vlhkosť vzduchu [%]	95, nekondenzujúci		
krytie	IP20		
krytie	III.		
hmotnosť výrobku [g]	200		
poznámka o materiáli	v zmysle RoHS		

Prevádzkové podmienky a podmienky okolia			
	CECC-LK	CECC-D	CECC-S
prevádzkové napätie [V DC]	19,2 ... 30		20,4 ... 30
príkon pri 24 V DC [mA]	100		
teplota okolia [°C]	0 ... 55		
skladovacia teplota [°C]	-25 ... +70		
CE značka	podľa smernice EU-EMV		
osvedčenie	RCM značka		

Vstupy kódera			
	CECC-LK	CECC-D	CECC-S
počet	-	-	1
rozlíšenie [bit]	-	-	32
rozsah signálu [V]	-	-	5, diferenciálne (RS422)
max. vstupná frekvencia [kHz]	-	-	1000
napájacie napätie podávača	-	-	5 VDC (100 mA)

Riadenia CECC

údajový list

Digitálne vstupy		CECC-LK	CECC-D	CECC-S
počet		12		
spínacia logika		pozitívna logika (PNP)		
rýchle počítadlové vstupy		2, vždy s max. 180 kHz		
oneskorenie vstupného signálu	[ms]	3, typ		
vstupné napätie	[V DC]	24		
nominálna hodnota TRUE	[V DC]	≥ 15		
nominálna hodnota FALSE	[V DC]	≤ 5		
rozdelenie potenciálov		áno, optrón		
indikácia stavu		LED dióda		
príp. dĺžka pripojovacieho vedenia	[m]	30		

Digitálne výstupy		CECC-LK	CECC-D	CECC-S
počet		8		
spínacia logika		pozitívna logika (PNP)		
kontakt		tranzistor		
výstupné napätie	[V DC]	24		
výstupný prúd	[mA]	500		
rozdelenie potenciálov		áno, optrón		
indikácia stavu		LED dióda		
frekvencia spínania	[kHz]	max. 1		
odolnosť proti skratu		áno		

Sériové rozhranie		CECC-LK	CECC-D	CECC-S
USB rozhranie		USB 1.1		
zbernicové rozhranie, typ		zbernica CAN		
počet		–	–	3
druh		–	–	2 x RS 232 / 1 x RS 485-A/422-A
pripojovacia technika		–	–	konektor
prenosová rýchlosť	[bit/s]	–	–	300 ... 375 000
rozhranie prevádzkovej zbernice				
pripojovacia technika		konektor Sub-D, 9 pólov		
prenosová rýchlosť	[kBit/s]	125, 250, 500, 800, 1000		
		nastaviteľné cez softvér		
galvanické oddelenie		áno		

Ethernet		CECC-LK	CECC-D	CECC-S
počet		1		
pripojovací konektor		RJ45		
podporované protokoly		TCP/IP, EasyIP, Modbus TCP		
rýchlosť prenosu dát	[Mbit/s]	10/100		
protokol		CANopen		
		Rozhranie IO-Link	–	Rozhranie IO-Link
		I-Port	–	I-Port
		Modbus TCP		

Riadenia CECC

údajový list

Programovanie			
	CECC-LK	CECC-D	CECC-S
programovací softvér	CoDeSys dodáva Festo V3		
programovací jazyk podľa IEC 61131-3	AS		
	AWL		
	FUP		
	KOP		
	ST		

Rozhranie IO-Link			
	CECC-LK	CECC-D	CECC-S
počet portov	Master 4	–	Master 1
	zariadenie 1	–	zariadenie 1
typ portu	zariadenie A	–	zariadenie A
	Master B	–	Master B
protokol	zariadenie V 1.0	–	zariadenie V 1.0
	Master V 1.1	–	Master V 1.1
prípojovacej techniky	konektor	–	konektor
	Cage Clamp	–	Cage Clamp
	zariadenie 3 póly	–	zariadenie 3 póly
	Master 5 pólov	–	Master 5 pólov
komunikačný modus	konfigurácia prostredníctvom softvéru	–	konfigurácia prostredníctvom softvéru
	zariadenie COM1 (4,8 kBaud), COM2 (38,4 kBaud), COM3 (230 kBaud)	–	zariadenie COM1 (4,8 kBaud), COM2 (38,4 kBaud), COM3 (230 kBaud)
	Master SIO, COM1 (4,8 kBaud), COM2 (38,4 kBaud), COM3 (230 kBaud)	–	Master SIO, COM1 (4,8 kBaud), COM2 (38,4 kBaud), COM3 (230 kBaud)
Master, výstupný prúd [A]	3,5 / port	–	3,5 / port
komunikácia	C/Q LED zelená	–	C/Q LED zelená
	C/Q LED červená	–	C/Q LED červená
indikácia prevádzkyschopnosti	L+ LED zelená svieti	–	L+ LED zelená svieti
	L+ LED zelená zhasne	–	L+ LED zelená zhasne
šírka procesných údajov OUT	Master parametrizovateľná 2 - 32 Byte	–	Master parametrizovateľná 2 - 32 Byte
šírka procesných údajov IN	Master parametrizovateľná 2 - 32 Byte	–	Master parametrizovateľná 2 - 32 Byte
zásobník	Master 2 kByte na jeden port	–	Master 2 kByte na jeden port
minimálna doba cyklu	zariadenie 3,2 ms	–	zariadenie 3,2 ms
	Master 5 ms	–	Master 5 ms

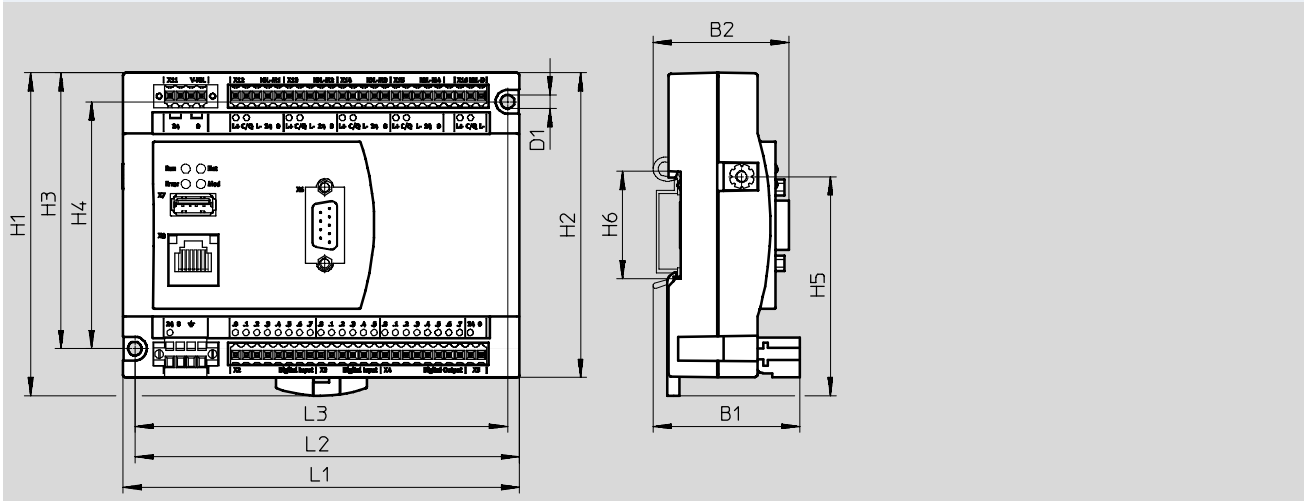
Riadenia CECC

údajový list

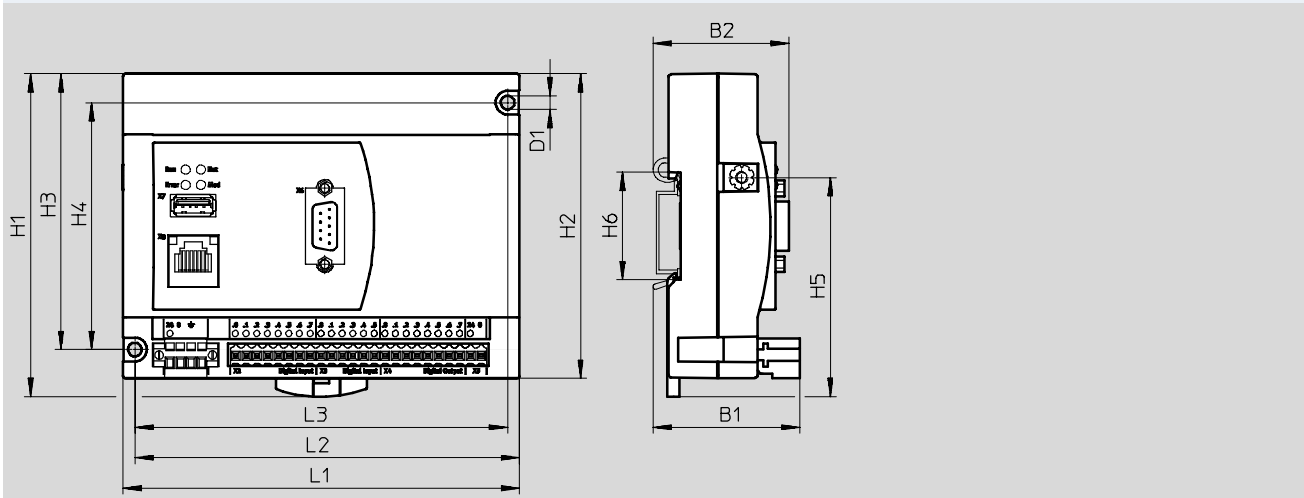
Rozmery

stahovanie CAD modelov → www.festo.sk/engineering

CECC-LK



CECC-D



typ	B1	B2	D1 Ø	H1	H2	H3	H4	H5	H6	L1	L2	L3
CECC-LK	48,15	44,6	4,5	106	100	90,5	81	72	35,2	130	126,11	122,2
CECC-D	48,15	44,6	4,5	106	100	90,5	81	72	35,2	130	126,11	122,2

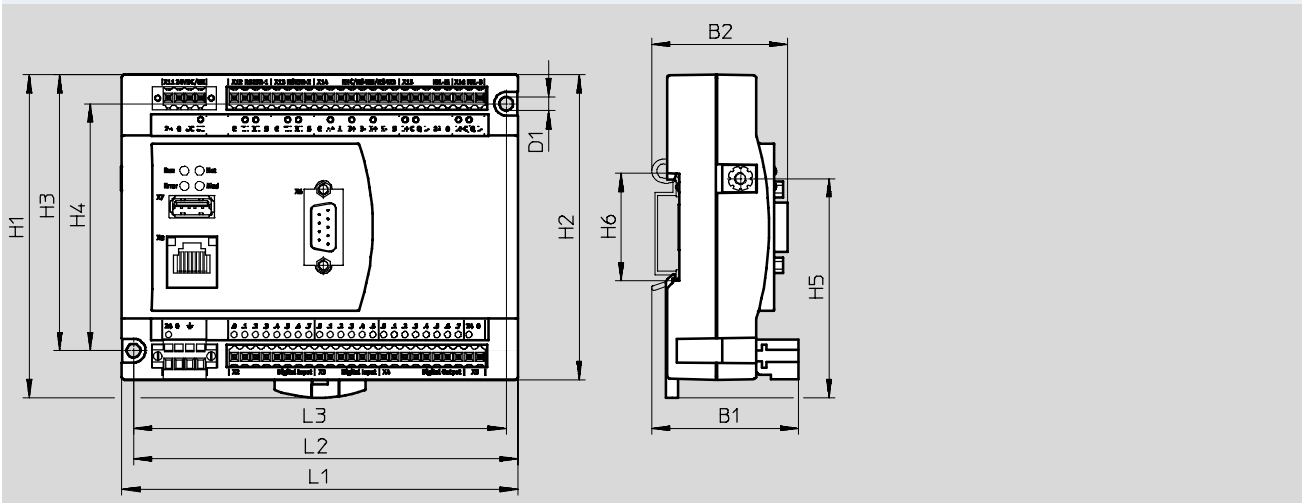
Riadenia CECC

údajový list

Rozmery

sťahovanie CAD modelov → www.festo.sk/engineering

CECC-S



typ	B1	B2	D1	H1	H2	H3	H4	H5	H6	L1	L2	L3
CECC-S	47,2	43,6	4,5 Ø	106	100	90,5	81	72	35,2	130	126,1	122,2

Typové označenie

riadenia	stručný opis	č. dielu	typ
CECC-LK	so 14 digitálnymi vstupmi a 8 digitálnymi výstupmi, Ethernet, USB, CANopen, 4 IO-Link Master, 1 IO-Link zariadenie	574418	CECC-LK
CECC-D	so 14 digitálnymi vstupmi a 8 digitálnymi výstupmi, Ethernet, USB, CANopen	574415	CECC-D
CECC-S	so 14 digitálnymi vstupmi a 8 digitálnymi výstupmi, Ethernet, USB, CANopen, 2 RS232, 1 RS485/RS422/enkóder, 1 IO-Link Master, 1 IO-Link zariadenie	574416	CECC-S

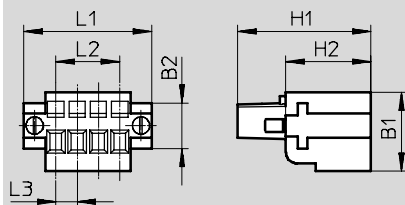
Riadenia CECC

príslušenstvo

Rozmery

 sťahovanie CAD modelov → www.festo.sk/engineering

konektor

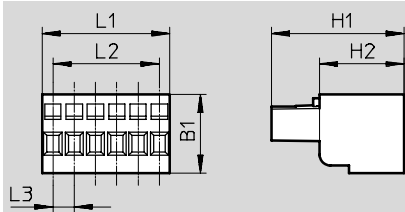


typ	B1	B2	H1	H2	L1	L2	L3
NECC-L2G4-C1-M	13	7,5	21,9	14	21	10,5	3,5

Rozmery

 sťahovanie CAD modelov → www.festo.sk/engineering

konektor



typ	B1	H1	H2	L1	L2	L3
NECC-L2G2-C1	13	21,9	14	7	3,5	3,5
NECC-L2G5-C1				17,5	14	
NECC-L2G6-C1				21	17,5	
NECC-L2G8-C1				28	24,5	
NECC-L2G24-C1				84	80,5	

Materiály

odolnosť proti korózii KBK ¹⁾	1
poznámka o materiáli	v zmysle RoHS

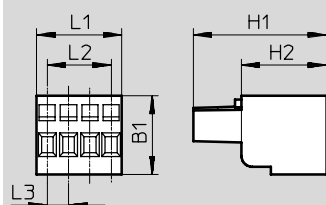
1) Trieda odolnosti proti korózii 1 podľa normy Festo 940 070

Konštrukčné diely s nízkymi nárokmi na odolnosť proti korózii. Ochrana pri preprave a skladovaní. Diely bez požiadaviek na vzhľad povrchu, určené napr. do skrytých vnútorných priestorov alebo zadné kryty.

Rozmery

 sťahovanie CAD modelov → www.festo.sk/engineering

konektor

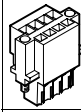
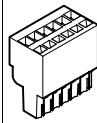

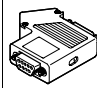


typ	B1	H1	H2	L1	L2	L3
NECC-L2G4-C1	13	21,9	14	14	10,5	3,5

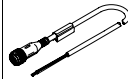
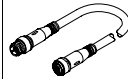

Riadenia CECC

príslušenstvo



Typové označenie				
	opis	PE ⁽²⁾	č. dielu	typ
konektor				
	konektory podľa vlastnej úpravy	1	575303	NECC-L2G4-C1-M
	konektory podľa vlastnej úpravy, 2 póly	1	575302	NECC-L2G2-C1
	konektory podľa vlastnej úpravy, 4 póly	1	8024782	NECC-L2G4-C1 
	konektory podľa vlastnej úpravy, 5 pólov	1	575304	NECC-L2G5-C1
	konektory podľa vlastnej úpravy, 6 pólov	1	575305	NECC-L2G6-C1
	konektory podľa vlastnej úpravy, 8 pólov	1	575306	NECC-L2G8-C1
	konektory podľa vlastnej úpravy, 24 pólov	1	575307	NECC-L2G24-C1
	konektor Sub-D, 9 pólov so svorkovnicou, krytie IP40	1	576031	NECC-S1G9-C2-M

2) množstvo v balnej jednotke

Typové označenie			
	opis	č. dielu	typ
spojovacie vedenie			
	použiteľné do dĺžky 5 m	539052	NEBU-M12W5-P-2-N-LE5
	použiteľné do dĺžky 20 m ¹⁾	574321	NEBU-M12G5-E-5-Q8-M12G5
		574322	NEBU-M12G5-E-7,5-Q8-M12G5
		574323	NEBU-M12G5-E-10-Q8-M12G5
programovací softvér			
	tento softvér je optimalizovaný pre konfiguráciu, programovanie, uvedenie do prevádzky a údržbu automatizačných riešení	542000	GSPF-CDS-3

1) stavebnica výrobu, ďalšie informácie → internet: nebu