

Obslužné zariadenie CDPX

FESTO



Hlavné údaje

V skratke

Obslužné zariadenia CDPX sú vysokovýkonné procesory skombinované so širokouhlou obrazovkou. Vďaka tomu tieto obslužné zariadenia pre rozhranie človeka a stroja umožňujú viac funkcií pri vyššom rozlíšení.

PoE (Power-over-Ethernet) pre maximálnu jednoduchosť pripojenia so štandardnými tienеныmi káblami CAT 5. Kompletné krytie IP so špeciálnymi konektormi pre maximálnu flexibilitu pri inštalácii pomocou montážneho ramena až po jednoduchý otvor M22. Súčasťou výrobku sú snímače okolia a pohybu, a tak je toto zariadenie skutočným IoT Edge zariadením pre aplikácie Priemyslu 4.0.

Produktový rad CDPX je optimalizovaný na použitie ako zabudovaný prehliadač alebo zariadenie Designer Studio HMI

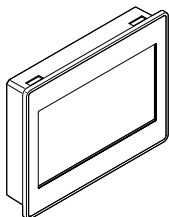
- otvorená platforma pre linuxové aplikácie
- výkonný prehliadač kompatibilný s HTML5 s grafickým akceleračtorom
- runtime prostredie Designer Studio s OPC UA (Open Platform Communications Unified Architecture) serverom a klientom

Formát obrazovky

Obslužné zariadenia CDPX vizualizujú údaje a zároveň slúžia ako server obsluhujúci klientov na mieste inštalácie a externe vzdialených klientov. Jednoducho sa pripájajú cez rozhranie Ethernet s integrovaným prepínačom. Vyznačujú sa grafikou s vysokým rozlíšením, ako aj jednoduchým intuitívnym projektovaním a programovaním pomocou nástroja Designer Studio. Sú ideálne v kombinácii s kontrolérmi CODESYS od Festo alebo sieťami ModbusTCP a jednoducho a flexibilne zobrazujú rôzne údaje a parametre v grafickej podobe. Vďaka modernej dotykovej technológii je komunikácia so strojmí a systémami mimoriadne jednoduchá. Obslužné zariadenia CDPX je možné s voliteľným integrovateľným riadením CODESYS rozšíriť na priestorovo nenáročnú koncepciu riadiaceho systému.

Verzia zariadenia

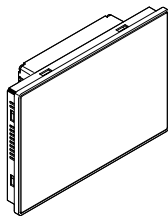
[B] verzia Browser



Výrobky sú koncipované tak, aby sa pri náročných aplikáciách dosiahol výborný pomer ceny a výkonu. Sú ideálnou voľbou pri aplikáciách HMI v automatizácii tovární a budov.

- úplná podpora vektorovej grafiky, natívna podpora grafických objektov SVG, transparentia a alpha blending
- dynamika objektov na obrazovke: kontrola zobrazenia a transparentnosti, posunutie, zmena veľkosti, otáčanie každého objektu na obrazovke
- jednoduché vytvorenie, inštalácia a správa aplikácií vo viacerých jazykoch, aby sa splnili globálne požiadavky
- rozsiahle najmodernejšie funkcie HMI: získavanie údajov a protokolovanie, zobrazenie trendov, správa alarmov, plánovač a akcie riadené časom, správa bezpečnosti a používateľov, e-mail a RSS feeds
- výber komunikačných ovládačov s možnosťou komunikácie s viacerými ovládačmi
- monitorovanie a riadenie na diaľku s funkciou klient-server

[E1] verzia Performance

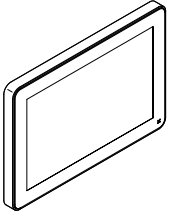


Výrobky boli koncipované ako zariadenia IoT Edge s kombináciou výkonného kontroléra s možnosťou networkingu (až do 3 sietí Ethernet) a vynikajúcich možností komunikácie vrátane klienta/servera OPC UA. Sú ideálnou voľbou pri náročných aplikáciách IoT Edge v automatizácii tovární a budov.

- runtime prostredie Designer Studio s OPC UA serverom a klientom
- voliteľný PLC CODESYS V3 pre integrované aplikácie HMI a riadenia vrátane PROFINET I/O a EtherCAT Master
- voliteľné zásuvné moduly pre zbernícový systém CAN, ako aj digitálne a analógové I/O

Hlavné údaje

[E2] verzia Field



Tieto výrobky sú ideálne na inštaláciu na mieste v kritických oblastiach. Obrazovky s vysokým rozlíšením a dotykové obrazovky PCAP s robustným predným sklom. Power-over-Ethernet (PoE) pre maximálnu jednoduchosť pripojenia so štandardnými tienenými káblami CAT 5. Úplné krytie IP so špeciálnymi prípojkami pre maximálnu flexibilitu pri inštalácii.

- voliteľný PLC CODESYS V3 pre integrované aplikácie HMI a riadenia
- zabudované snímače (teploty a zrýchlenia)

Funkčný modul

Rozšírenie radu CDPX o operačný systém PLC CODESYS, modul CANopen Master, ako aj o 2 moduly IO s digitálnymi a analógovými IO kanálmi. Vďaka integrácii CODESYS do obslužného zariadenia CDPX vzniká takzvaný PAC (Programmable Automation Controller), kombinácia PLC a obslužného zariadenia. Na programovanie funkcií PLC sa používajú programovacie jazyky KOP, AWL, ST, FUP, AS alebo CFC. Pomocou integrovaných ethernetových rozhraní je možné riadiť externé komponenty pomocou protokolov ModbusTCP, EtherCAT a Profinet. Ak sú pre aplikáciu potrebné lokálne digitálne a/alebo analógové vstupy a výstupy, zasunie sa do zadnej strany obslužného zariadenia CDPX jeden alebo dva z voliteľných IO modulov.

Legenda k typovému označeniu

001	rad	
CDPX	obslužné zariadenie CDPX	

002	funkčný modul	
F	pripojenie na zbernicu	
X	CPU	
EA	vstupy/výstupy	
SL	licencia softvéru	

003	verzia zariadenia	
	nie je	
B	verzia Browser	
E1	verzia Performance	
E2	verzia Field	

004	formát obrazovky	
	nie je	
W	šírka obrazu 16:9	

005	veľkosť obrazovky [palce]	
	nie je	
4	4,3"	
5	5"	
7	7"	
10	10,4"	
15	15"	
21	21"	

006	osvedčenie EÚ	
	nie je	
EX2	II 3GD	

Údajový list

Všeobecné technické údaje, verzia Browser [B]

veľkosť displeja	4,3"	7"	10,1"
typ displeja	TFT; farebný		
vlastnosť displeja	dotyková obrazovka		
displej	s podsvietením		
spôsob upevnenia	montáž do panela		
rozlíšenie displeja	480 x 272 pixelov	800 x 480 pixelov	1024 x 600 pixelov
údaje o CPU	256 MB RAM		512 MB RAM
počet farieb	64 k		
dĺžka	34 mm		
šírka	147 mm	187 mm	282 mm
výška	107 mm	147 mm	197 mm
hĺbka zabudovania	29 mm		
max. hrúbka predného panela	5 mm		
hmotnosť výrobku	400	600	1000

Elektrické parametre, verzia Browser [B]

veľkosť displeja	4,3"	7"	10,1"
menovité prevádzkové napätie DC	24		
rozsah prevádzkového napätia DC	10... 32 V		
spotreba prúdu pri menovitom prevádzkovom napätí	0,25 A	0,3 A	0,38 A
programovací softvér	Designer Studio		
rozhranie SPS	–		
podporované protokoly PLC	–		
rozhranie USB	–		
prídavné funkcie	funkcia komunikácie RS232		
rozhranie Ethernet	–		
rozhranie Ethernet, funkcia	programovanie		
rozhranie Ethernet, typ prípoja	zásuvka		
rozhranie Ethernet, prípojovacia technika	RJ45		
rozhranie Ethernet, počet pínov/žíl	8		
rozhranie Ethernet, prenosová rýchlosť	10/100 Mbit/s		
rozhranie USB, funkcia	prenos údajov		
rozhranie USB, typ prípoja	zásuvka		
rozhranie USB, prípojovacia technika	USB 2.0 typ A		
záložná batéria	superkondenzátor		
hodiny reálneho času	áno		
odchýlka od reálneho času	< 100 ppm pri 25 °C		

Údajový list

Prevádzkové podmienky a podmienky okolia, verzia Browser [B]

teplota okolia	0... 50 °C
poznámka o teplote okolia	pri zvislej montáži
teplota skladovania	-20... 70 °C
relatívna vlhkosť vzduchu	5 – 85 % bez kondenzácie
krytie	IP20 IP66
poznámka o krytí	IP20 zozadu IP66 spredu
CE značka (pozri vyhlásenie o zhode)	podľa smernice EÚ o EMC podľa smernice EÚ o RoHS
UKCA značka (pozri vyhlásenie o zhode)	v zmysle predpisov UK o EMC v zmysle predpisov UK o RoHS
poznámka o materiáli	v zmysle RoHS
LABS látky	VDMA24364, zóna III
certifikáty	c UL us - Listed (OL)

Všeobecné technické údaje, verzia Performance [E1]

veľkosť displeja	7“	10,1“	15,6“
typ displeja	TFT; farebný		
vlastnosť displeja	dotyková obrazovka		
displej	s podsvietením		
spôsob upevnenia	montáž do panela		
rozlíšenie displeja	800 x 480 pixelov	1280 x 800 pixelov	1366 x 768 pixelov
údaje o CPU	1 GB RAM		2 GB RAM
počet farieb	16 M		
dĺžka	55 mm	64 mm	
šírka	187 mm	282 mm	422 mm
výška	147 mm	197 mm	267 mm
hĺbka zabudovania	47 mm	56 mm	
max. hrúbka predného panela	8 mm		
hmotnosť výrobku	1300	1700	4100

Údajový list

Elektrické parametre, verzia Performance [E1]			
veľkosť displeja	7"	10,1"	15,6"
menovité prevádzkové napätie DC	24		
rozsah prevádzkového napätia DC	10... 32 V		
spotreba prúdu pri menovitom prevádzkovom napätí	0,7 A	1 A	1,2 A
programovací softvér	Designer Studio		
rozhranie SPS	–		
podporované protokoly PLC	CODESYS 3.X ModbusRTU Client ModbusRTU Server ModbusTCP Client ModbusTCP Server		
rozhranie USB	–		
prídavné funkcie	funkcia komunikácie RS232		
rozhranie Ethernet	–		
rozhranie Ethernet, funkcia	programovanie		
rozhranie Ethernet, typ prípoja	zásuvka		
rozhranie Ethernet, pripojovacia technika	RJ45		
rozhranie Ethernet, počet pinov/žíl	8		
rozhranie Ethernet, prenosová rýchlosť	10/100 Mbit/s, 1000 Mbit/s		
rozhranie Ethernet 2, typ prípoja	2x zásuvka		
rozhranie Ethernet 2, pripojovacia technika	RJ45		
rozhranie Ethernet 2, počet pinov/žíl	8		
rozhranie Ethernet 2, prenosová rýchlosť	10/100 Mbit/s		
rozhranie Ethernet 2, funkcia	programovanie		
rozhranie USB, funkcia	prenos údajov		
rozhranie USB, typ prípoja	2x zásuvka		
rozhranie USB, pripojovacia technika	USB 2.0 typ A		
záložná batéria	dobíjateľný lítiový akumulátor		
hodiny reálneho času	áno		
odchýlka od reálneho času	< 100 ppm pri 25 °C		
slot pre SD kartu	1		

Údajový list

Prevádzkové podmienky a podmienky okolia, verzia Performance [E1]

teplota okolia	-20... 60 °C
poznámka o teplote okolia	pri zvislej montáži
teplota skladovania	-20... 70 °C
relatívna vlhkosť vzduchu	5 – 85 % bez kondenzácie
krytie	IP20 IP66
poznámka o krytí	IP20 zozadu IP66 spredu
CE značka (pozri vyhlásenie o zhode)	podľa smernice EÚ o EMC podľa smernice EÚ o RoHS
UKCA značka (pozri vyhlásenie o zhode)	v zmysle predpisov UK o EMC v zmysle predpisov UK o RoHS
poznámka o materiáli	v zmysle RoHS
LABS látky	VDMA24364, zóna III
certifikáty	c UL us - Listed (OL)

Všeobecné technické údaje, verzia Field [E2]

veľkosť displeja	5“	7“	10,1“	15,6“	21,5“
typ displeja	TFT; farebný				
vlastnosť displeja	dotyková obrazovka				
displej	s podsvietením				
spôsob upevnenia	rozhranie VESA				
rozlíšenie displeja	800 x 480 pixelov	1025 x 600 pixelov	1280 x 800 pixelov	1366 x 768 pixelov	1920 x 1080 pixelov
údaje o CPU	1 GB RAM			2 GB RAM	
počet farieb	16 M				
dĺžka	34 mm			43 mm	
šírka	148 mm	195 mm	265 mm	399 mm	534 mm
výška	105 mm	132 mm	138 mm	248 mm	326 mm
hĺbka zabudovania	17 mm				
max. hrúbka predného panela	17 mm			26 mm	
hmotnosť výrobku	500	700	1200	4000	6000

Údajový list

Elektrické parametre, verzia Field [E2]					
veľkosť displeja	5"	7"	10,1"	15,6"	21,5"
menovité prevádzkové napätie DC	–				
rozsah prevádzkového napätia DC	–				
spotreba prúdu pri menovitom prevádzkovom napätí	–				
programovací softvér	Designer Studio				
rozhranie SPS	–				
podporované protokoly PLC	CODESYS 3.X ModbusRTU Client ModbusRTU Server ModbusTCP Client ModbusTCP Server				
rozhranie USB	–				
rozhranie Ethernet	–				
rozhranie Ethernet, funkcia	programovanie, napájanie napätím PoE				
rozhranie Ethernet, špecifikácia	IEEE 802.3 af/at				
rozhranie Ethernet, typ prípoja	zásuvka				
rozhranie Ethernet, prípojovacia technika	RJ45				
rozhranie Ethernet, počet pínov/žíl	8				
rozhranie Ethernet, prenosová rýchlosť	10/100 Mbit/s				
rozhranie USB, funkcia	prenos údajov				
rozhranie USB, typ prípoja	zásuvka				
rozhranie USB, prípojovacia technika	USB 2.0 typ A				
záložná batéria	dobíjateľný lítiový akumulátor				
hodiny reálneho času	áno				
odchýlka od reálneho času	< 100 ppm pri 25 °C				

Prevádzkové podmienky a podmienky okolia, verzia Field [E2]	
teplota okolia	-20... 55 °C
poznámka o teplote okolia	pri zvislej montáži
teplota skladovania	-30... 80 °C
relatívna vlhkosť vzduchu	5 – 85 % bez kondenzácie
krytie	IP67
poznámka o krytí	v zmontovanom stave
CE značka (pozri vyhlásenie o zhode)	podľa smernice EÚ o EMC podľa smernice EÚ o RoHS
UKCA značka (pozri vyhlásenie o zhode)	v zmysle predpisov UK o EMC v zmysle predpisov UK o RoHS
poznámka o materiáli	v zmysle RoHS
LABS látky	VDMA24364, zóna III
certifikáty	c UL us - Listed (OL)

Údajový list

Digitálne vstupy, modul I/O

variant vstupov/výstupov	20 digitálnych vstupov, 12 digitálnych výstupov, 4 analógové vstupy a 2 analógové výstupy	1 digitálny vstup, 2 digitálne výstupy a 1 analógový výstup
digitálne vstupy, počet	20	8
digitálne vstupy, rýchle vstupy počítadla	2	–
digitálne vstupy, prípoj inkrementálneho enkodéra	2	–
digitálne vstupy, oneskorenie vstupného signálu	0,1 ms 3 ms 10 ms 20 ms	
digitálne vstupy, vstupné napätie/prúd	24 VDC	
digitálne vstupy, menovitá hodnota pre TRUE	12 – 30 VDC	
digitálne vstupy, menovitá hodnota pre FALSE	0 V	
digitálne vstupy, oddelenie potenciálov	áno	

Analógové vstupy, modul I/O

variant vstupov/výstupov	20 digitálnych vstupov, 12 digitálnych výstupov, 4 analógové vstupy a 2 analógové výstupy	1 digitálny vstup, 2 digitálne výstupy a 1 analógový výstup
analógové vstupy, počet	4	–
analógové vstupy, rozlíšenie	12 bitov	–
analógové vstupy, rozsah signálu	0 – 10 V 0 – 20 mA 8 single-ended/4 diferencia PT 100 ± 10 V	–
analógové vstupy, absolútna presnosť pri 25 °C	0,1 %	–
analógové vstupy, chyba linearity pri 25 °C	0,1 %FS	–
analógové vstupy, vstupný odpor	47 ohm	–

Digitálne výstupy, modul I/O

variant vstupov/výstupov	20 digitálnych vstupov, 12 digitálnych výstupov, 4 analógové vstupy a 2 analógové výstupy	1 digitálny vstup, 2 digitálne výstupy a 1 analógový výstup
digitálne výstupy, počet	12	7
digitálne výstupy, kontakt	–	1 relé
digitálne výstupy, výstupné napätie	12 – 30 V DC	
digitálne výstupy, výstupný prúd	0,5 A	
digitálne výstupy, oddelenie potenciálov	áno	
digitálne výstupy, ochrana proti skratu	áno	
digitálne výstupy, ochrana proti preťaženiu	áno	

Údajový list

Analógové výstupy, modul I/O

variant vstupov/výstupov	20 digitálnych vstupov, 12 digitálnych výstupov, 4 analógové vstupy a 2 analógové výstupy	1 digitálny vstup, 2 digitálne výstupy a 1 analógový výstup
analógové výstupy, počet	4	-
analógové výstupy, rozlíšenie	12 bitov	-
analógové výstupy, max. odpor záťaže	470 ohm	-
analógové výstupy, rozsah signálu	± 10 V	-
analógové výstupy, chyba lineariry pri 25 °C	±0,2 %	-

Všeobecné technické údaje, modul I/O

variant vstupov/výstupov	20 digitálnych vstupov, 12 digitálnych výstupov, 4 analógové vstupy a 2 analógové výstupy	1 digitálny vstup, 2 digitálne výstupy a 1 analógový výstup
dĺžka	125	41
výška	89	
hĺbka zabudovania	34	
hmotnosť výrobku	230	80

Prevádzkové podmienky a podmienky okolia, modul I/O

teplota okolia	0... 50
teplota skladovania	-20... 70
relatívna vlhkosť vzduchu	5 – 85 % bez kondenzácie
CE značka (pozri vyhlásenie o zhode)	podľa smernice EÚ o EMC podľa smernice EÚ o RoHS
UKCA značka (pozri vyhlásenie o zhode)	v zmysle predpisov UK o EMC v zmysle predpisov UK o RoHS
certifikáty	C-Tick, c UL us - Listed (OL)
krytie	IP20
poznámka o materiáli	v zmysle RoHS
LABS látky	VDMA24364, zóna III

Všeobecné technické údaje, napojenie zbernice

rozhranie prevádzkovej zbernice, typ	CANopen
rozhranie prevádzkovej zbernice, prípojovacia technika	konektor Sub-D 9 pínov
rozhranie prevádzkovej zbernice, prenosová rýchlosť	9,6 kbit/s do 1 Mbit/s
dĺžka	41
výška	91
hĺbka zabudovania	24
hmotnosť výrobku	150

Prevádzkové podmienky a podmienky okolia, napojenie zbernice

teplota okolia	0... 50
teplota skladovania	-20... 70
relatívna vlhkosť vzduchu	5 – 85 % bez kondenzácie
CE značka (pozri vyhlásenie o zhode)	podľa smernice EÚ o EMC, podľa smernice EÚ o RoHS
UKCA značka (pozri vyhlásenie o zhode)	v zmysle predpisov UK o EMC, v zmysle predpisov UK o RoHS
certifikáty	C-Tick, c UL us - Listed (OL)
krytie	IP20
poznámka o materiáli	v zmysle RoHS
LABS látky	VDMA24364, zóna III

Údajový list

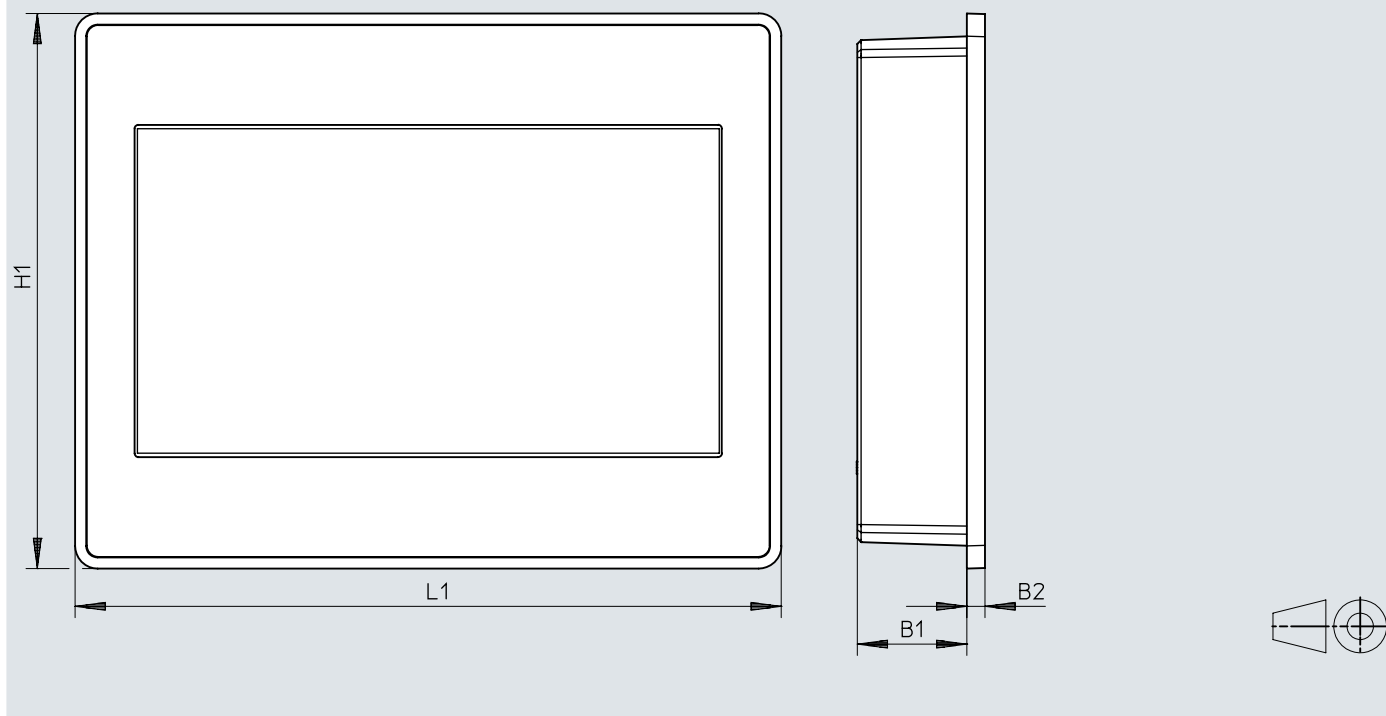
Všeobecné technické údaje, licencia softvéru

programovací softvér	CODESYS provided by Festo V3.5
programovací jazyk	KOP AWL ST FUP AS CFC
Ethernet, podporované protokoly	TCP/IP, EasyIP, Modbus TCP

Rozmery

Rozmery – verzia Browser [B]

CAD modely na stiahnutie → www.festo.sk

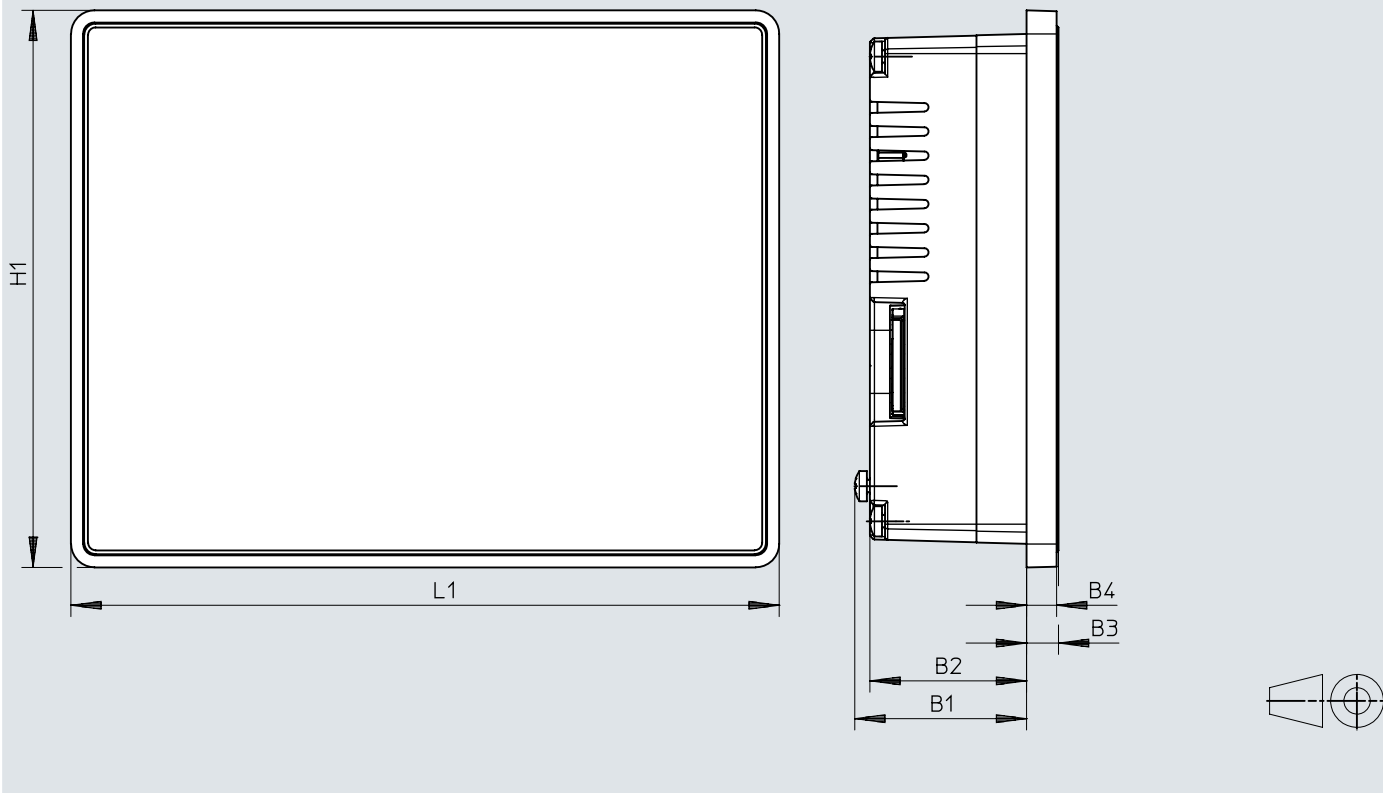


	B1	B2	H1	L1
CDPX-X-B-W-4	29	5	107	147
CDPX-X-B-W-7	29	5	147	187
CDPX-X-B-W-10	29	6	197	282

Rozmery

Rozmery – verzia Performance [E1]

CAD modely na stiahnutie → www.festo.sk

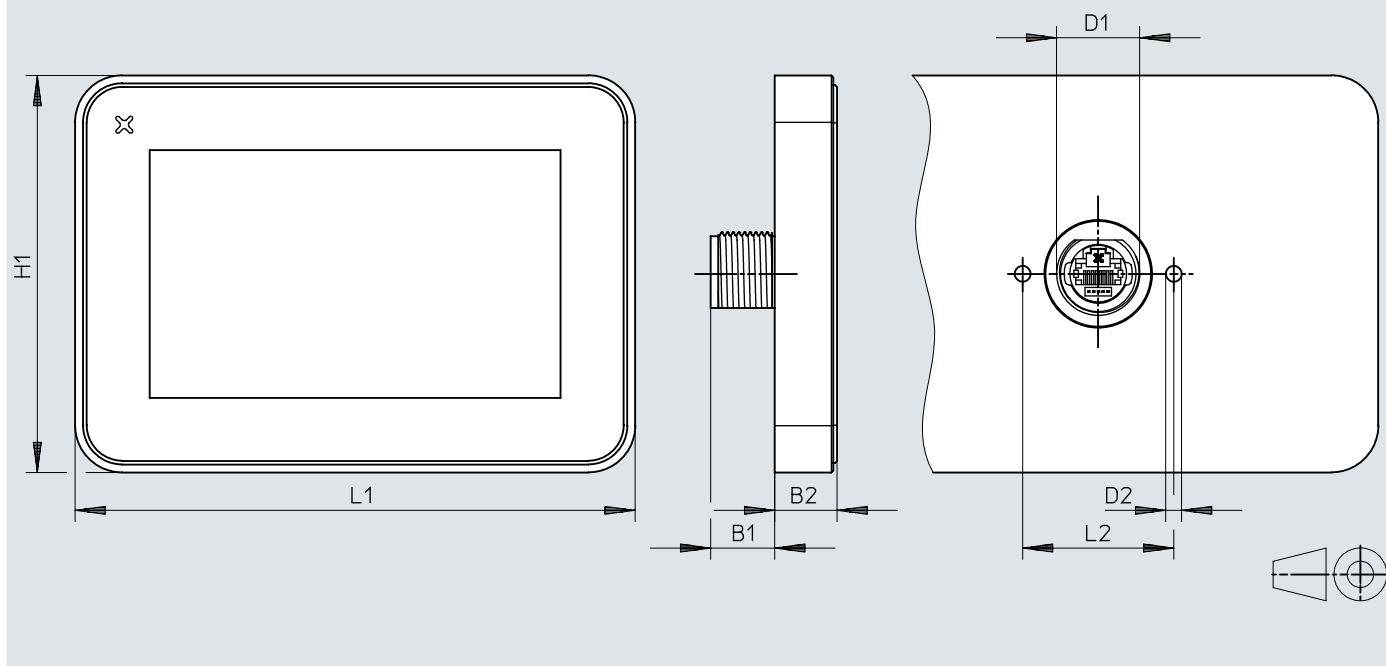


	B1	B2	B3	B4	H1	L1
CDPX-X-E1-W-7	47	42	8,5	8	147	187
CDPX-X-E1-W-10	52	48	8,5	8	197	282
CDPX-X-E1-W-15	56	52	8,5	8	267	422

Rozmery

Rozmery – verzia Field [E2]

CAD modely na stiahnutie → www.festo.sk

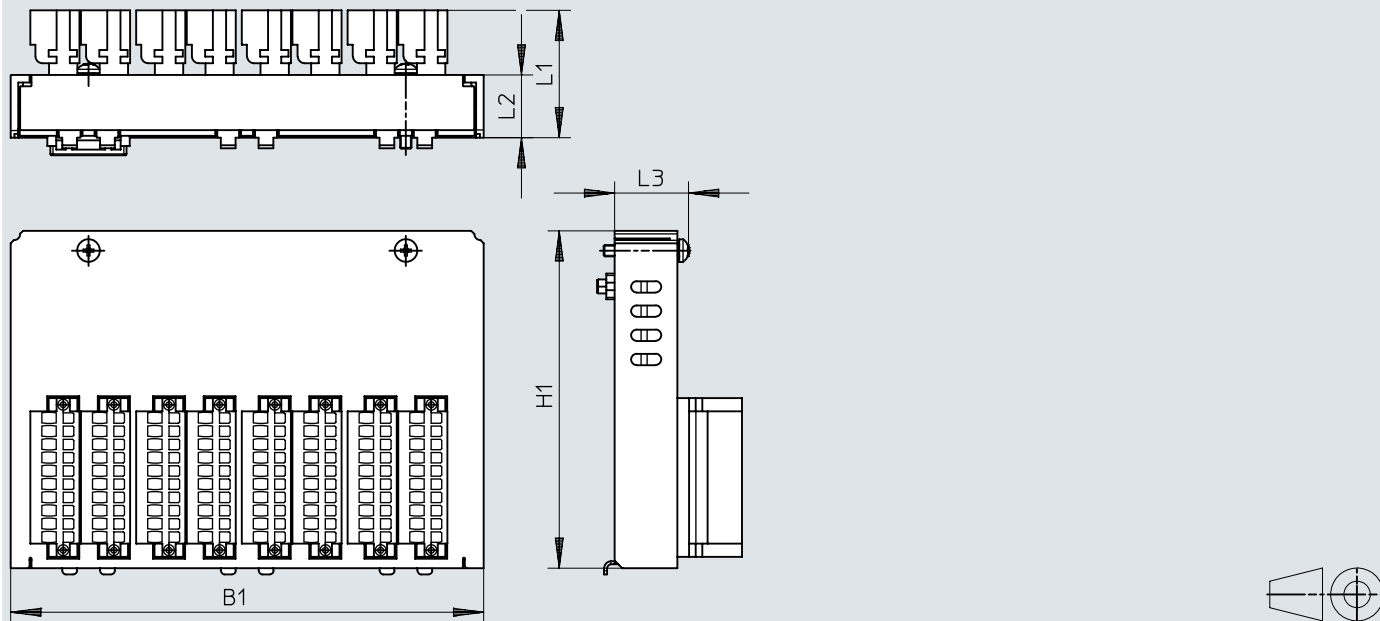


	B1	B2	D1	D2 Ø	H1	L1	L2
CDPX-X-E2-W-5-EX2	17	16,5	M22	M5x5 (2x)	105	148	40
CDPX-X-E2-W-7-EX2	17	16,5	M22	M5x5 (2x)	132	195	40
CDPX-X-E2-W-10-EX2	17	16,5	M22	M5x5 (2x)	183	265	40
CDPX-X-E2-W-15-EX2	17	26,5	M22	M5x5 (4x)	248	399	40
CDPX-X-E2-W-21-EX2	17	26,5	M22	M5x5 (4x)	326	534	40

Rozmery

Rozmery – modul I/O CDPX-EA-V1

CAD modely na stiahnutie → www.festo.sk

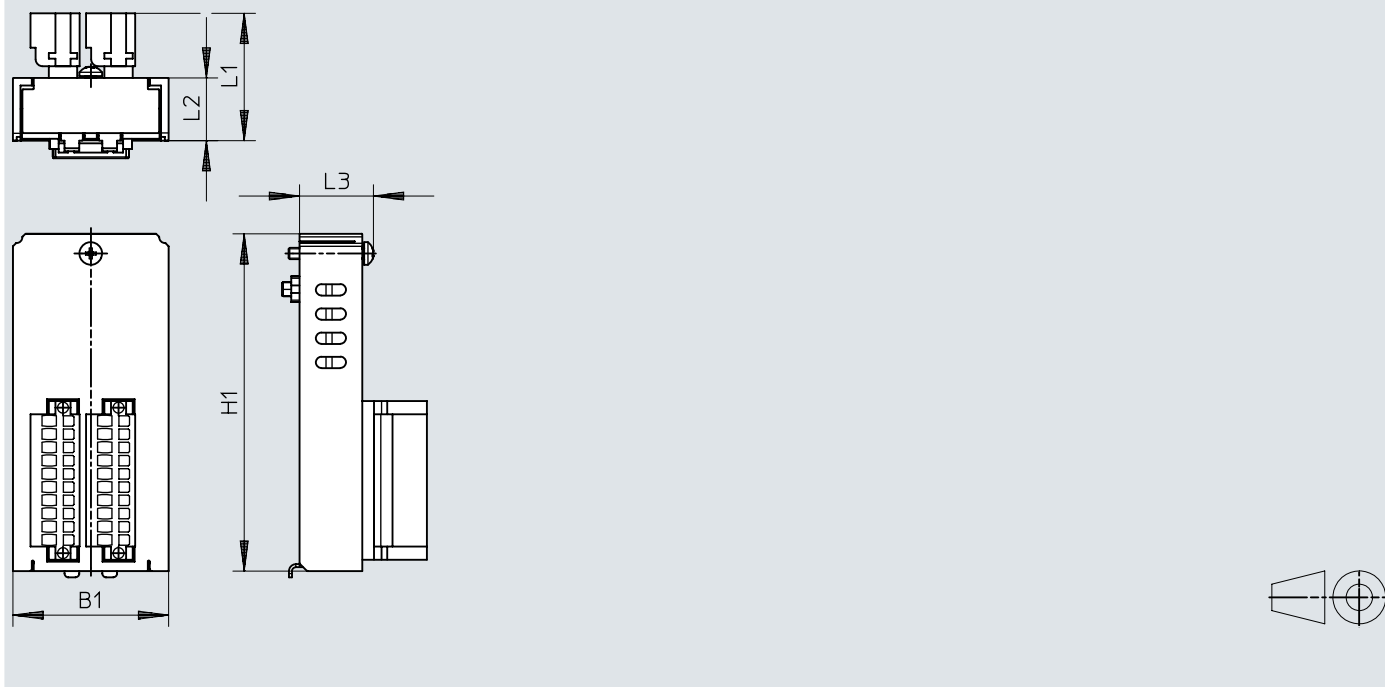


	B1	H1	L1	L2	L3
CDPX-EA-V1	125,2	89,3	33,7	16,6	20

Rozmery

Rozmery – modul I/O CDPX-EA-V2

CAD modely na stiahnutie → www.festo.sk

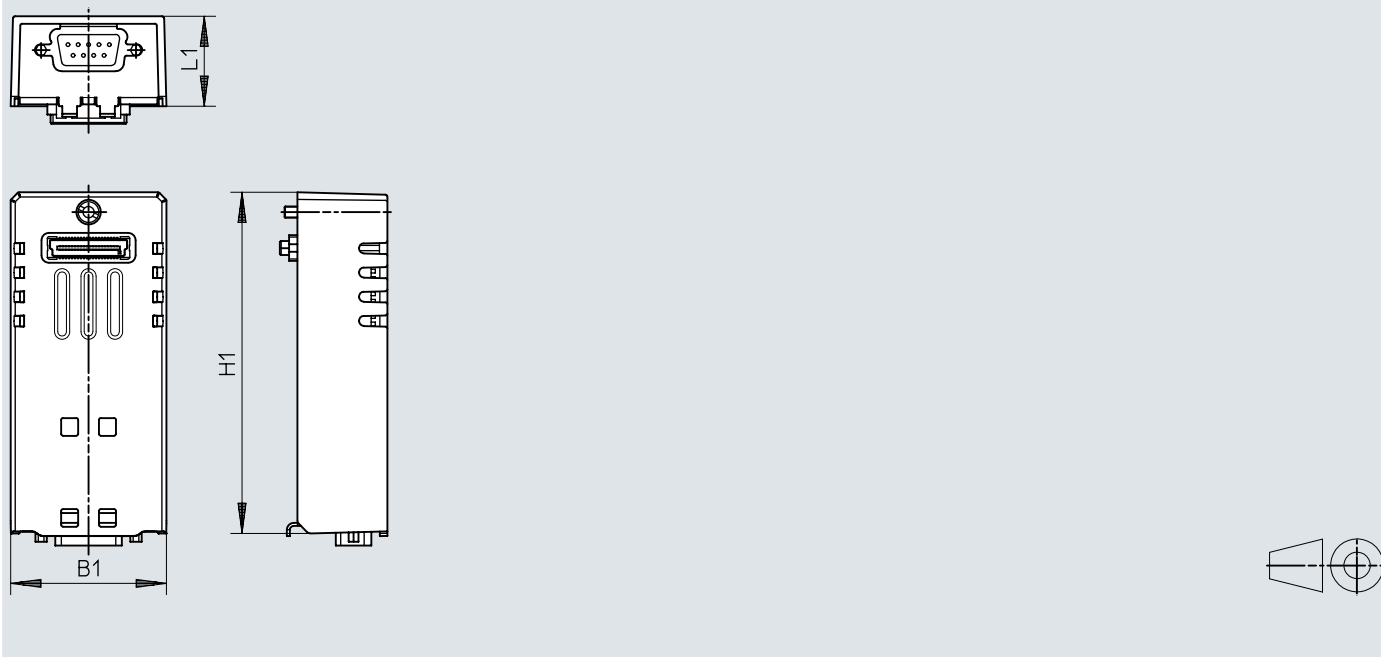


	B1	H1	L1	L2	L3
CDPX-EA-V2	41,2	89,3	33,7	16,6	20

Rozmery

Rozmery – napojenie zbernice CDPX-F-CO

CAD modely na stiahnutie → www.festo.sk

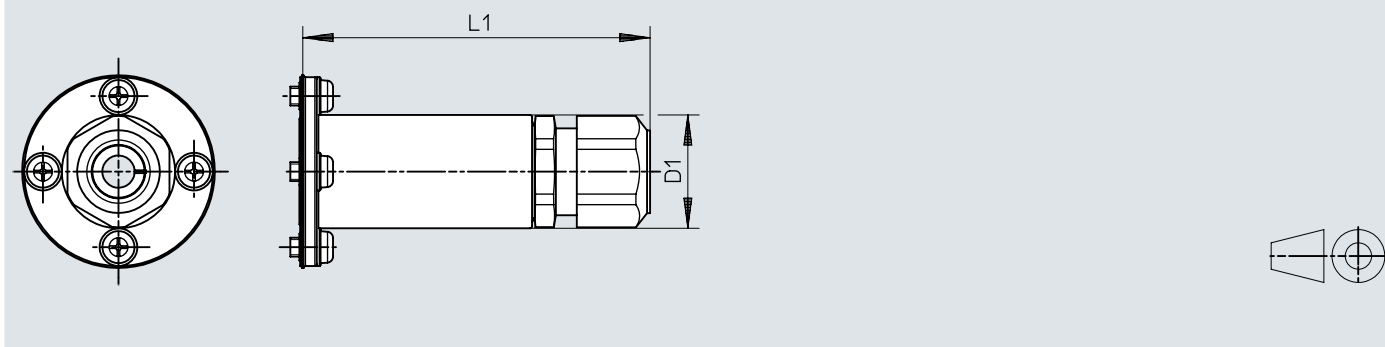


	B1	H1	L1
CDPX-F-CO	41,2	90,3	23,8

Rozmery

Rozmery – držiak CAFM

CAD modely na stiahnutie → www.festo.sk

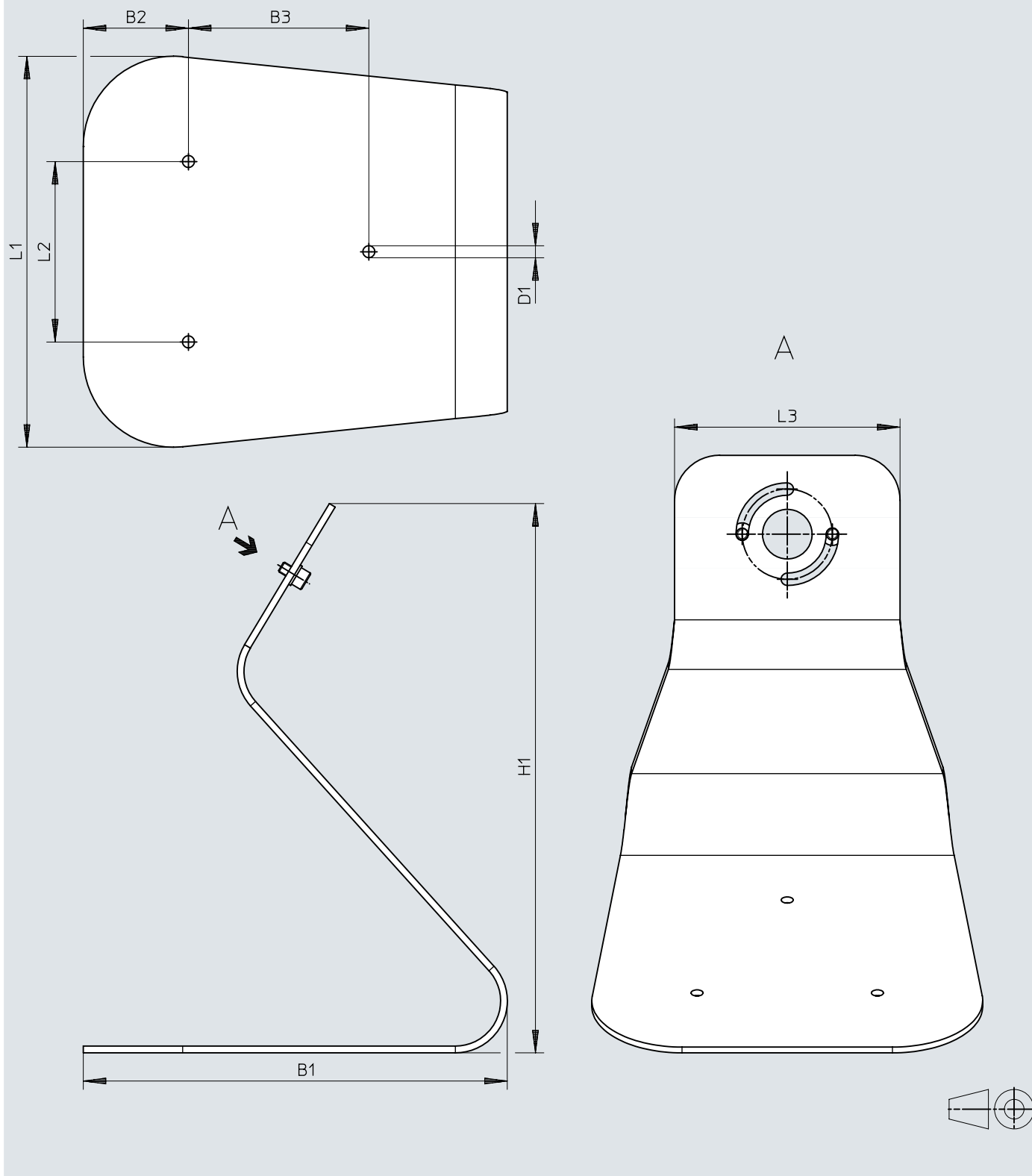


	D1 Ø	L1
CAFM-D4-Q	30	88

Rozmery

Rozmery – stolový držiak CAFM

CAD modely na stiahnutie → www.festo.sk

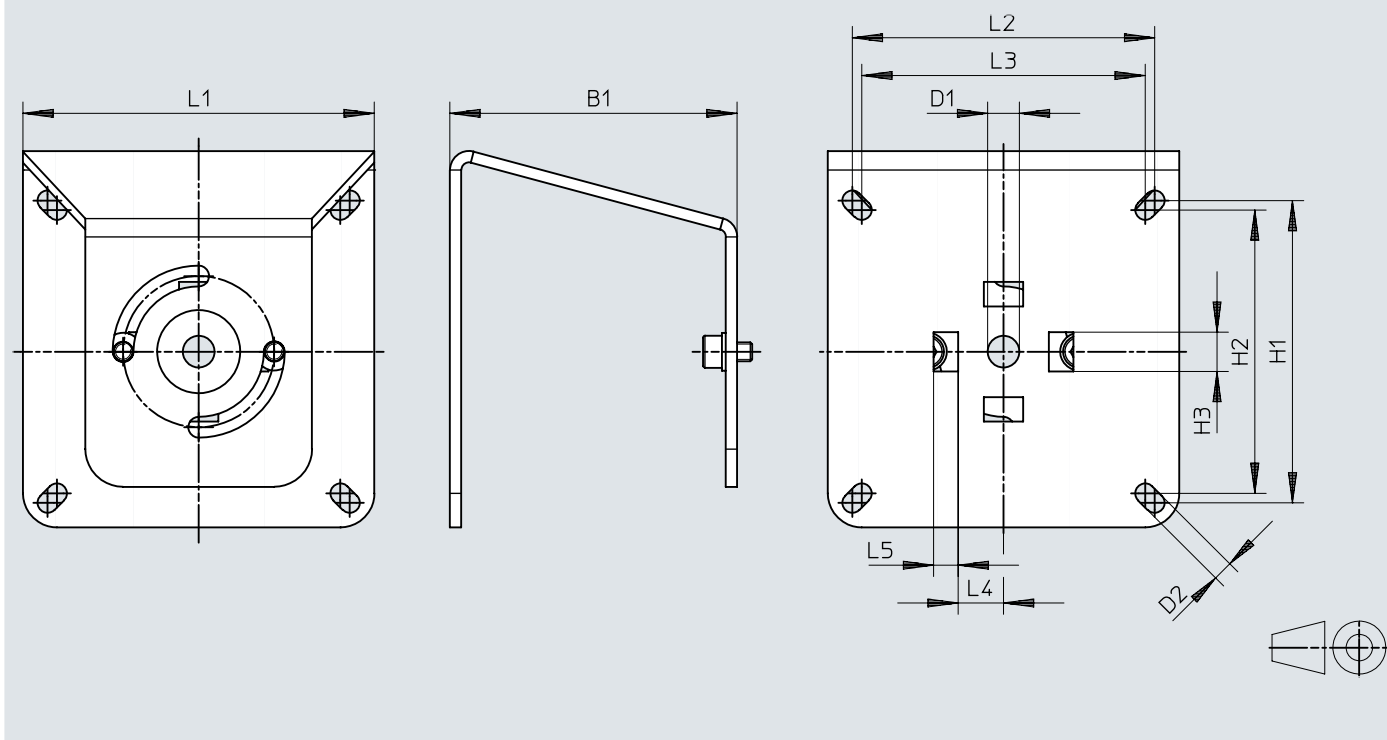


	B1	B2	B3	D1	H1	L1	L2	L3
CAFM-D4-DE	188	47	80	5,3	244	173	80	100

Rozmery

Rozmery – adaptér VESA CAFM

CAD modely na stiahnutie → www.festo.sk

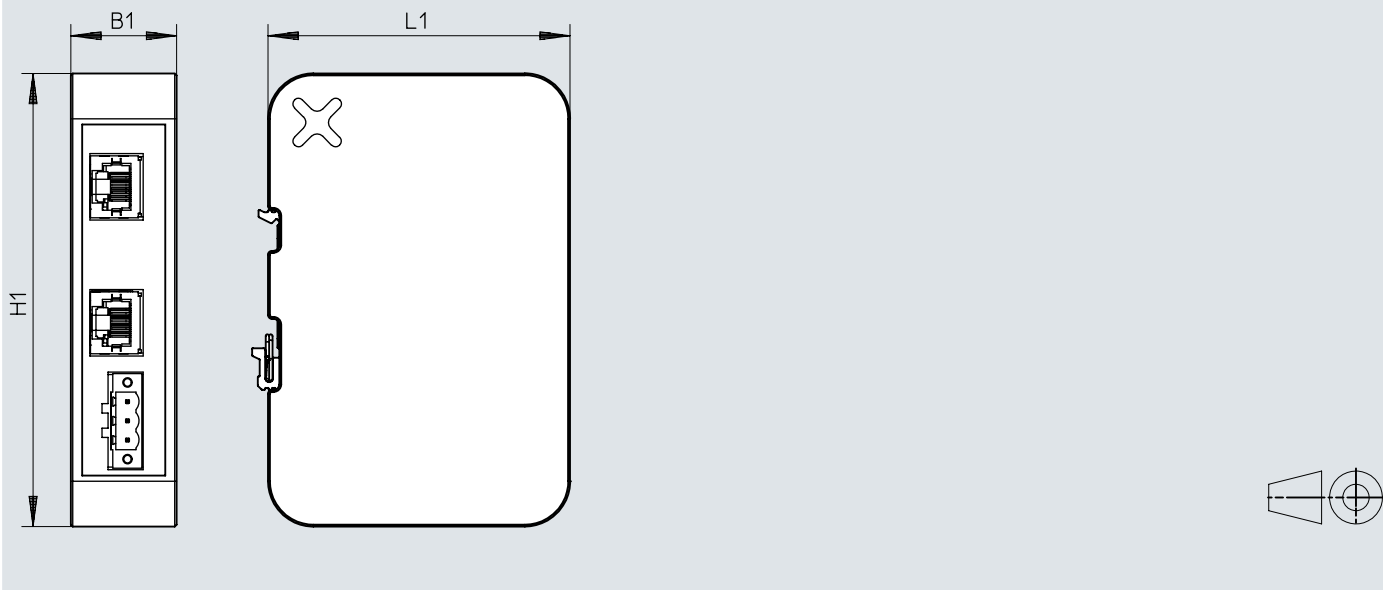


	B1	H1	H2	H3	D1 Ø	D2	L1	L2	L3	L4	L5
CAFM-D4-VE	76	80	75	10,4	8,4	5,3	93	80	75	12	6,5

Rozmery

Rozmery – napájací zdroj CACN

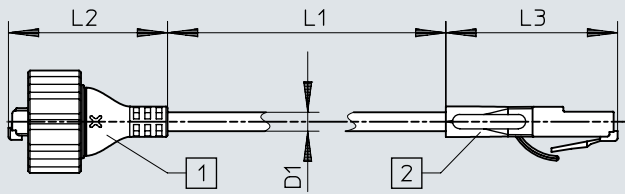
CAD modely na stiahnutie → www.festo.sk



	B1	H1	L1
CACN-H-1-PE-EX2	28	120	80

Rozmery

Rozmery – spojovacie vedenie NEBC

CAD modely na stiahnutie → www.festo.sk

[1] strana prevádzkového zariadenia, elektrický prípoj 1: RJ45

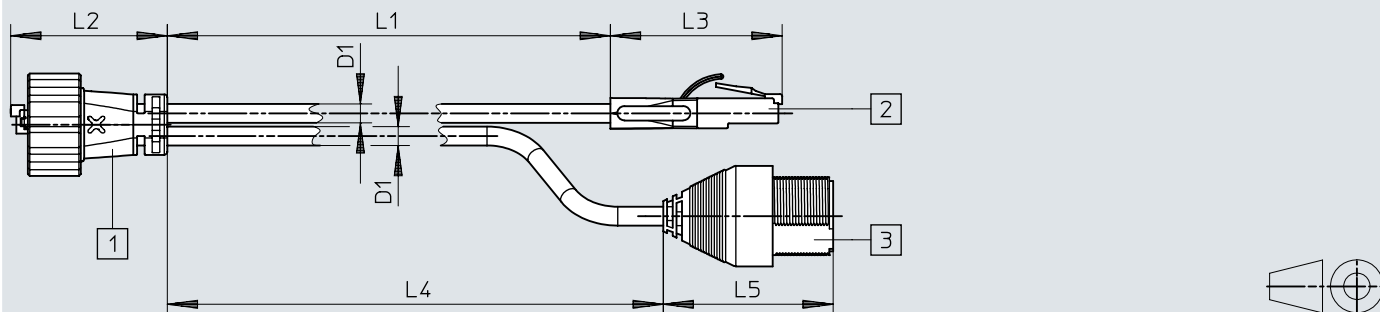
[2] strana riadenia, elektrický prípoj 2: RJ45

	D1 Ø	L1	L2	L3
NEBC-R3G8M22-P-5-N-S-R3G8	25	5000	~42,1	~45,5

Rozmery

Rozmery – rozdeľovač NEDU

CAD modely na stiahnutie → www.festo.sk




[1] strana prevádzkového zariadenia, elektrický prípoj 1: RJ45, USB 2.0 typ B


[2] strana riadenia, elektrický prípoj 2: RJ45


[3] strana riadenia, elektrický prípoj 3: USB


	D1 Ø	L1	L2	L3	L4	L5
NEDU-L1R2-R3L1G12M22-5L1-1L2-P-N-R3U1G12	5	5000	~41,5	~45,5	1000	45


Typové označenie

Verzia Browser [B]				
	veľkosť displeja	rozlíšenie displeja	č. dielu	typ
	4,3"	480 x 272 pixelov	8155213	CDPX-X-B-W-4
	7"	800 x 480 pixelov	8155214	CDPX-X-B-W-7
	10,1"	1024 x 600 pixelov	8155215	CDPX-X-B-W-10


Verzia Performance [E1]				
	veľkosť displeja	rozlíšenie displeja	č. dielu	typ
	7"	800 x 480 pixelov	8155216	CDPX-X-E1-W-7
	10,1"	1280 x 800 pixelov	8155217	CDPX-X-E1-W-10
	15,6"	1366 x 768 pixelov	8155218	CDPX-X-E1-W-15

Verzia Field [E2]				
	veľkosť displeja	rozlíšenie displeja	č. dielu	typ
	5"	800 x 480 pixelov	8155219	CDPX-X-E2-W-5-EX2
	7"	1025 x 600 pixelov	8155220	CDPX-X-E2-W-7-EX2
	10,1"	1280 x 800 pixelov	8155221	CDPX-X-E2-W-10-EX2
	15,6"	1366 x 768 pixelov	8155222	CDPX-X-E2-W-15-EX2
	21,5"	1920 x 1080 pixelov	8155223	CDPX-X-E2-W-21-EX2

Modul I/O				
	digitálne vstupy, počet	digitálne výstupy, počet	č. dielu	typ
	20	12	575300	CDPX-EA-V1
	8	7	8023321	CDPX-EA-V2

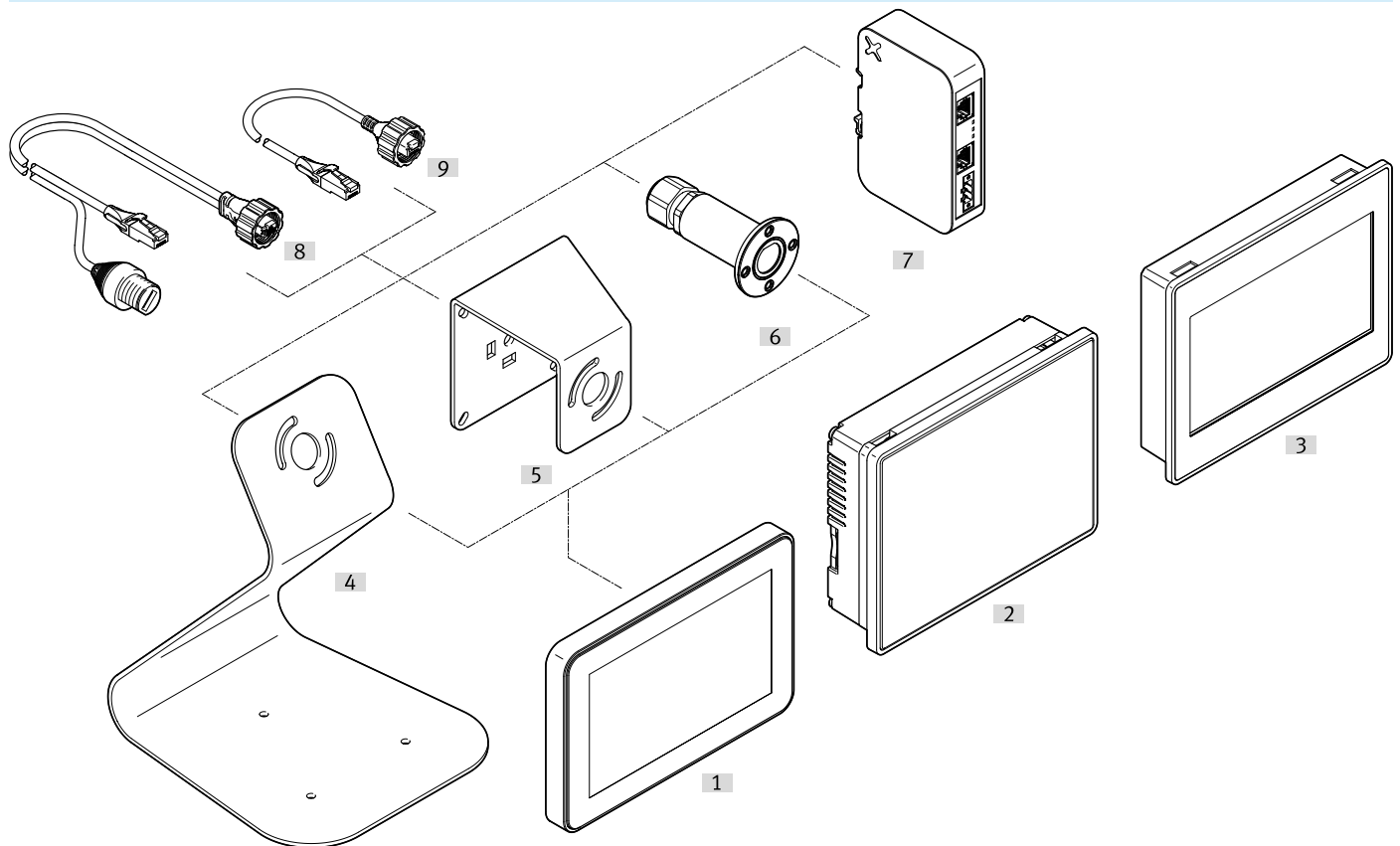
Napojenie zbernice				
	rozhranie prevádzkovej zbernice, typ	č. dielu	typ	
	CANopen	575301	CDPX-F-CO	

Typové označenie

Licencia softvéru			
	programovací softvér	č. dielu	typ
	CODESYS provided by Festo V3.5	576045	CDPX-SL-C3

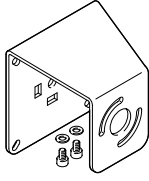
Prehľad pripojiteľných komponentov

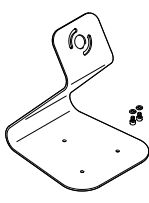
Prehľad pripojiteľných komponentov

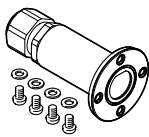



Príslušenstvo		→ strana/internet	
Typ/objednávací kód	Opis		
[1]	obslužné zariadenie CDPX-X-E2-W-...	verzia Field [E2]	cdpx
[2]	obslužné zariadenie CDPX-X-E1-W-...	verzia Performance [E1]	cdpx
[3]	obslužné zariadenie CDPX-X-B-W-...	verzia Browser [B]	cdpx
[4]	stolový držiak CAFM-D4-DE	adaptér na postavenie na stôl	28
[5]	adaptér VESA CAFM-D4-VE	adaptér na priamu montáž na rozvádzač	28
[6]	držiak CAFM-D4-Q	adaptér na montáž posuvného ramena	28
[7]	napájací zdroj CACN-H-1-PE-EX2	injektor Power-over-Ethernet (PoE)	28
[8]	rozdeľovač NEDU-L1R2-R3L1G12M22-5L1-1L2-P-N-R3U1G12	pripojovací kábel na napájanie s prídavným prípojom USB	29
[9]	spojovacie vedenie NEBC-R3G8M22-P-5-N-S-R3G8	pripojovací kábel na napájanie	28

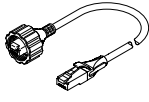
Príslušenstvo

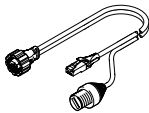
Adaptér VESA CAFM					
	LABS látky	hmotnosť výrobku	č. dielu	typ	
	VDMA24364, zóna III	445 g	8155224	CAFM-D4-VE	

Stolový stojan CAFM					
	LABS látky	hmotnosť výrobku	č. dielu	typ	
	VDMA24364, zóna III	1495 g	8155225	CAFM-D4-DE	

Držiak CAFM					
	LABS látky	hmotnosť výrobku	č. dielu	typ	
	VDMA24364, zóna III	105 g	8155226	CAFM-D4-Q	

Napájací zdroj CACN					
	elektrické napájanie, prípojovacia technika	rozsah prevádzkového napätia DC	spôsob upevnenia	č. dielu	typ
	zásuvková lišta, 3-pínová	18... 32 V	DIN lišta	8155227	CACN-H-1-PE-EX2

Spojovacie vedenie NEBC					
	zodpovedá norme	elektrický prípoj 1, prípojovacia technika	elektrický prípoj 2, prípojovacia technika	č. dielu	typ
	IEC 60603-7-3	RJ45	RJ45	8155228	NEBC-R3G8M22-P-5-N-S-R3G8

Rozdeľovač NEDU							
	zodpovedá norme	elektrický prípoj 1, prípojovacia technika	elektrický prípoj 2, prípojovacia technika	elektrický prípoj 3, prípojovacia technika	elektrický prípoj 3, typ pripojenia	č. dielu	typ
	IEC 60603-7-3	zásuvkový konektor pre plošné spoje, RJ45	RJ45	USB 2.0 typ B	zásuvka	8155230	NEDU-L1R2-R3L1G12M22-5L1-1L2-P-N-R3U1G12