

Drucksensoren SPAE

FESTO



Merkmale

Auf einen Blick

- Eintastenbedienung
- 7-Segment Display
- Verschiedene pneumatische Anschlussmöglichkeiten
- verschiedene Druckbereiche
- Schaltzustandsanzeige



Funktion

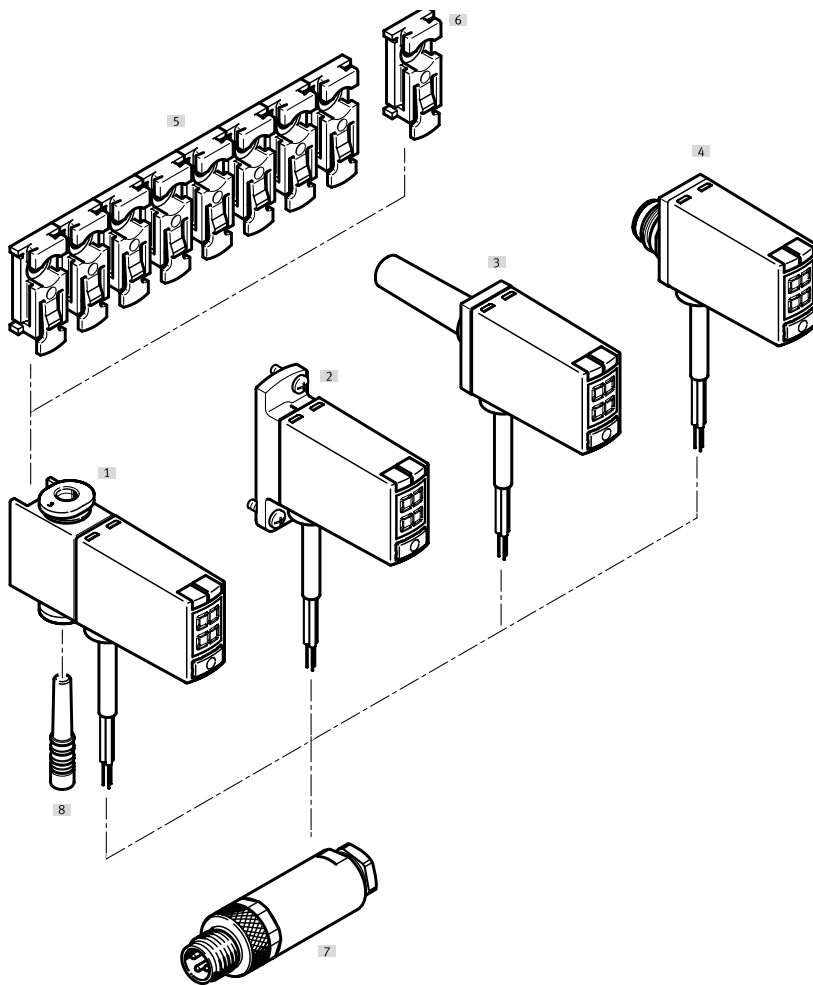
Der SPAE ist ein elektronischer Drucksensor mit piezoresistiver Druckmesszelle, integrierter Signalverarbeitung, numerischer prozentualer Druckanzeige, Bedientaste und einem Schaltausgang, PNP/NPN umschaltbar. Über IO-Link können zwei Schaltsignale und der Druckmesswert übertragen werden.

- Sensor kann über Taste und Display eingestellt werden. Alternativ über IO-Link oder Teach-In
- Schaltfunktionen: Schwellwert- oder Fensterkomparator
- Schaltlogik: Schließer (NO) oder Öffner (NC)
- Schwellwerte und Hysteresis einstellbar
- Anzeige von minimalen und maximalem Messwert
- Display kann gedreht und abgeschaltet werden
- Manipulationssicherung über Sicherheitscode
- alle eingegebenen Parameter können auf andere SPAE übertragen werden (Replizierfunktion)

Messverfahren	Druckmessbereich	Messgröße	Pneumatischer Anschluss	Ausgang	Elektrischer Anschluss
	[bar]				
Piezoresistiver Drucksensor	-1 ... +1 0 ... -1	Relativdruck	Cartridge 10 mm	PNP/NPN umschaltbar, IO-Link	Kabel, 3-adrig offenes Ende
			Steckhülse 4 mm		
			Steckhülse 6 mm		
			Steckanschluss 3 mm		
			Steckanschluss 4 mm		
			Flansch		
	0 ... 10		Cartridge 10 mm		
			Steckhülse 4 mm		
			Steckhülse 6 mm		
			Steckanschluss 3 mm		
			Steckanschluss 4 mm		
			Flansch		

Hinweis
Die Version mit Cartridge 10 mm ist für die Vakuumsaugdüse OVEL vorgesehen.

Peripherieübersicht




Zubehör		→ Seite/Internet
[1]	Drucksensor SPAE-...-Q...	5
[2]	Drucksensor SPAE-...-F...	5
[3]	Drucksensor SPAE-...-S...	5
[4]	Drucksensor SPAE-...-PC10...	5
[5]	Befestigungsclip SAMH-PE-MC-8	10
[6]	Befestigungsclip SAMH-PE-MC-1	10
[7]	Stecker NECU-S-M8G3-HX-Q3	10
[8]	Blindstopfen (bei SPAE-...-Q... im Lieferumfang enthalten)	qs

Typenschlüssel

001	Baureihe	
SPAE	Drucksensor SPAE	
002	Druckmessbereich	
B2	-1 ... 1 bar	
P10	0 ... 10 bar	
V1	0 ... -1 bar	
003	Druckeingang	
R	Relativdruck	

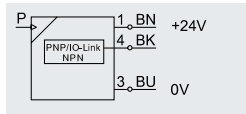
004	Pneumatischer Anschluss	
F	Flansch/Anschlussplatte	
PC10	Cartridge 10 mm	
Q3	Steckanschluss 3 mm	
Q4	Steckanschluss 4 mm	
S4	Steckhülse 4 mm	
S6	Steckhülse 6 mm	
005	Elektrischer Ausgang 1	
PNLK	PNP/NPN/IO-Link	
006	Elektrischer Anschluss	
2.5K	Kabel 2,5 m, offenes Ende	

 **Hinweis**

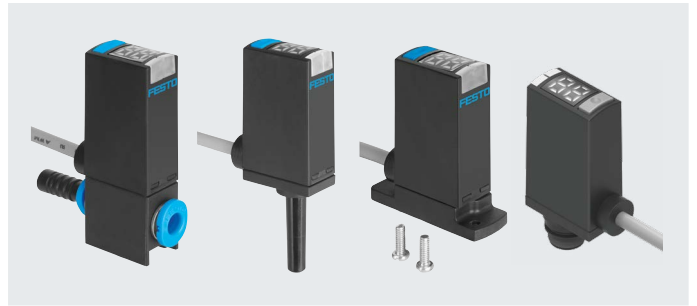
Druckmessbereich: Weitere Druckbereiche auf Anfrage (Losgröße 40 Stück)

Datenblatt

Funktion



- - Spannung
18 ... 30 V DC
- - Druckmessbereich
-1 ... +10 bar
- - Temperaturbereich
0 ... +50°C



Allgemeine Technische Daten

Zulassung	RCM Mark c UL us - Recognized (OL)
Schutzart	IP40
Werkstoff-Hinweis	RoHS konform
Korrosionsbeständigkeit KBK ¹⁾	2
CE-Zeichen (siehe Konformitätserklärung)	nach EU-EMV-Richtlinie ²⁾

- 1) Korrosionsbeständigkeitsklasse KBK 2 nach Festo Norm FN 940070
Mäßige Korrosionsbeanspruchung. Innenraumanwendung bei der Kondensation auftreten darf. Außenliegende sichtbare Teile mit vorrangig dekorativer Anforderung an die Oberfläche, die in direktem Kontakt zur umgebenden industriellen Atmosphäre stehen.
- 2) Bitte entnehmen Sie den Nutzungsbereich der EG-Konformitätserklärung: www.festo.com/catalogue/... → Support/Downloads.
Im Falle von Nutzungsbeschränkungen der Geräte in Wohn-, Geschäfts- und Gewerbebereichen, sowie Kleinbetrieben, können weitere Maßnahmen zur Reduzierung der Störaussendung erforderlich sein.

Eingangssignal Messelement	V1R	B2R	P10R
Messgröße	Relativdruck		
Messverfahren	Piezoresistiver Drucksensor mit Anzeige		
Druckmessbereich Anfangswert [bar]	0	-1	0
Druckmessbereich Endwert [bar]	-1	1	10
Max. Überlastdruck [bar]	5	5	15
Betriebsmedium	Druckluft nach ISO 8573-1:2010 [7:4:4]		
Hinweis zum Betriebs-/Steuermedium	geölter Betrieb möglich		
Mediumtemperatur [°C]	0 ... +50		
Umgebungstemperatur [°C]	0 ... +50		

Signalverarbeitung

Auflösung ADC	10 Bit
---------------	--------

Ausgang, allgemein

Genauigkeit [% FS]	1,5 bei Raumtemperatur
Wiederholgenauigkeit [% FS]	0,3
Temperaturkoeffizient [% FS/K]	typ. 0,05

Schaltausgang

Schaltausgang	PNP/NPN umschaltbar
Schaltfunktion	frei programmierbar
Schaltelementfunktion	Öffner / Schließer umschaltbar
Einschaltzeit [ms]	1
Ausschaltzeit [ms]	1
Max. Ausgangsstrom [mA]	100
Kurzschlussfestigkeit	ja

Datenblatt

Messwertanzeige		
Anzeigebereich Anfangswert	[% FS]	0
Anzeigebereich Endwert	[% FS]	99

Kommunikationsschnittstelle	
Protokoll	IO-Link
IO-Link, Protokollversion	Device V 1.1
IO-Link, Profil	Smart Sensor Profile
IO-Link, Funktionsklassen	Binärer Daten Kanal (BDC)
	Diagnose
	Identifikation
	Prozess Daten Variable (PDV)
Teach channel	
IO-Link, Communication mode	COM2 (38,4 kBaud)
IO-Link, Port class	A
IO-Link, Prozessdatenbreite OUT	0 Byte
IO-Link, Prozessdatenbreite IN	2 Byte
IO-Link, Prozessdateninhalt IN	2 Bit BDC (Drucküberwachung)
	14 Bit PDV (Druckmesswert)
IO-Link, minimale Zykluszeit [ms]	3
IO-Link, SIO-Mode Unterstützung	ja
IO-Link, Datenspeicher benötigt	0,5 kByte

Elektronik		
Betriebsspannungsbereich DC	[V]	18 ... 30
Verpolungsschutz		für alle elektrischen Anschlüsse

Elektromechanik	
Elektrischer Anschluss	Kabel, 3-adrig offenes Ende
Kabellänge	[m] 2,5

Mechanik	S4	S6	Q3	Q4	F	PC10
Befestigungsart	einsteckbar		mit Zubehör		Durchgangsbohrung und Schraube	Pin-Type Anschluss
Einbaulage	beliebig					
Pneumatischer Anschluss	Steckhülse QS-4	Steckhülse QS-6	QS3	QS4	Flansch	Cartridge 10 mm

Mechanik allgemein	
Produktgewicht	[g] 40
Werkstoffinformation Gehäuse	PA-verstärkt

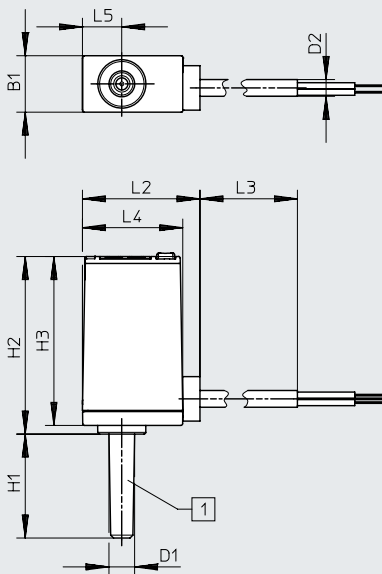
Anzeige / Bedienung	
Anzeigeart	LED Anzeige, 2-stellig
Darstellbare Einheiten	% FS
Schaltzustandsanzeige	LED gelb
Einstellmöglichkeiten	über Display und Tasten, Teach-In, IO-Link
Einstellbereich Schwellwerte	[%] 1 ... 98
Manipulationssicherung	PIN-Code

Datenblatt

Abmessungen

Download CAD-Daten → www.festo.com

SPAE...S.....

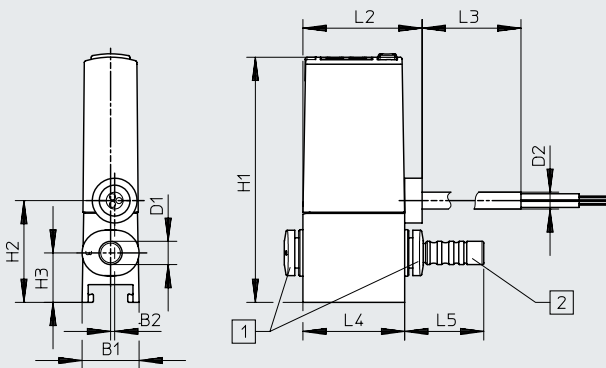


[1] Druckanschluss Steckhülse
bei SPAE-S4
bei SPAE-S6



Typ	B1	D1 ∅	D2 ∅	H1	H2	H3	L2	L3	L4	L5
SPAE-V1R-S4-...	9,8	4	2,9	18	30,8	29,3	20,5	2500	17,5	6,9
SPAE-V1R-S6-...		6		21						
SPAE-P10R-S4-...		4		18						
SPAE-P10R-S6-...		6		21						

SPAE...Q.....



[1] Druckanschluss beidseitig
bei SPAE-Q3 / QSIK-M-3-X
bei SPAE-Q4 / QSIK-M-4-X
[2] Blindstopfen
bei SPAE-Q3 / QSMC-3H
bei SPAE-Q4 / QSC-4H
beigelegt



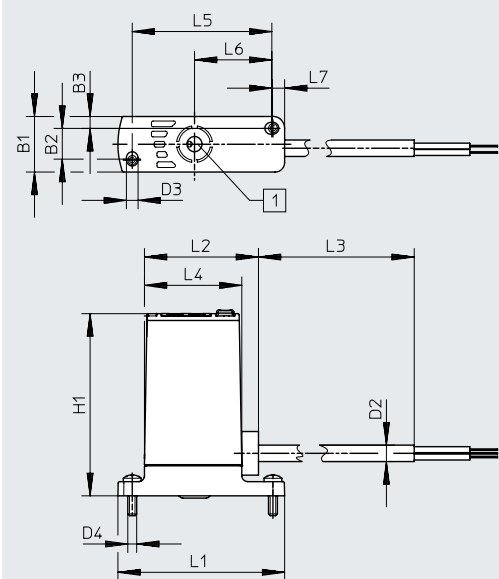
Typ	B1	B2	D1 ∅	D2 ∅	H1	H2	H3	L2	L3	L4	L5
SPAE-V1R-Q3-...	9,8	0,7	3	2,9	~42	17,5	8,5	20,5	2500	17,5	13,6
SPAE-V1R-Q4-...			4								16,6
SPAE-P10R-Q3-...			3								13,6
SPAE-P10R-Q4-...			4								16,6

Datenblatt

Abmessungen

Download CAD-Daten → www.festo.com

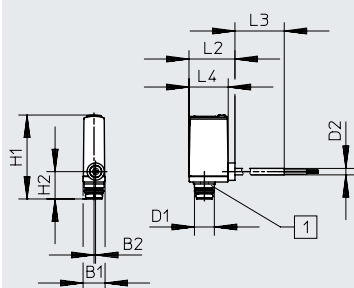
SPAE...F...



[1] Druckanschluss mit O-Ring für Flachmontage bei SPAE-F

Typ	B1	B2	B3	D2 ∅	D3 ∅	D4	H1	L1	L2	L3	L4	L5	L6	L7
SPAE-V1R-F-...	9,8	~5,4	2,1	2,9	2,1	M2x6	~32	30	20,5	2500	17,5	~25	13,9	2,3
SPAE-P10R-F-...														

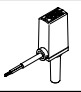
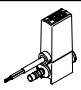
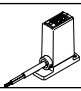
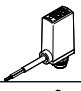
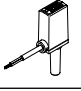
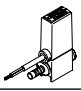
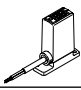

SPAE...PC10...



[1] Druckanschluss PIN Type Cartridge 10 mm bei SPAE-PC-10

Typ	B1	B2	D1 ∅	D2 ∅	H1	H2	L2	L3	L4
SPAE-V1R-PC10-...	9,8	0,7	8,9	2,9	~37,5	12,2	20,5	2500	17,5
SPAE-B2R-PC10-...									

Datenblatt

Bestellangaben	Druckmessbereich ¹⁾	Pneumatischer Anschluss	Elektrischer Anschluss	Teile-Nr.	Typ
	0 ... -1 bar	Steckhülse 4 mm	Kabel, 3-adrig offenes Ende	8001440	SPAE-V1R-S4-PNLK-2.5K
		Steckhülse 6 mm		8001441	SPAE-V1R-S6-PNLK-2.5K
	0 ... -1 bar	Steckanschluss 3 mm		8001442	SPAE-V1R-Q3-PNLK-2.5K
		Steckanschluss 4 mm		8001443	SPAE-V1R-Q4-PNLK-2.5K
	0 ... -1 bar	Flansch		8001444	SPAE-V1R-F-PNLK-2.5K
	0 ... -1 bar	Cartridge 10 mm		8025978	SPAE-V1R-PC10-PNLK-2.5K
	0 ... 10 bar	Steckhülse 4 mm		8001445	SPAE-P10R-S4-PNLK-2.5K
		Steckhülse 6 mm		8001446	SPAE-P10R-S6-PNLK-2.5K
	0 ... 10 bar	Steckanschluss 3 mm		8001447	SPAE-P10R-Q3-PNLK-2.5K
		Steckanschluss 4 mm		8001448	SPAE-P10R-Q4-PNLK-2.5K
	0 ... 10 bar	Flansch	8001449	SPAE-P10R-F-PNLK-2.5K	
	-1 ... 1 bar	Cartridge 10 mm	8025979	SPAE-B2R-PC10-PNLK-2.5K	

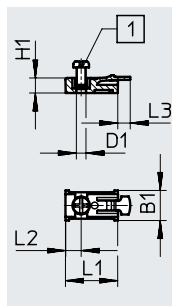
1) Weitere Druckbereiche auf Anfrage (Losgröße 40 Stück)

Zubehör

Befestigungsclip SAMH-PE-MC-1

Werkstoff:
POM

Werkstoff-Hinweis:
RoHS konform



[1] Schraube M3x6 (im Lieferumfang enthalten)

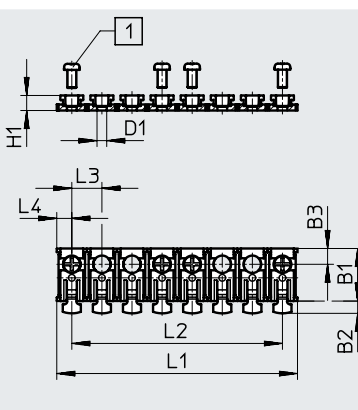
Abmessungen und Bestellangaben

B1	D1 ∅	H1	L1	L2	L3	Teile-Nr.	Typ
10	3,2	5	17,5	5,3	4	571489	SAMH-PE-MC-1

Befestigungsclip SAMH-PE-MC-8

Werkstoff:
POM

Werkstoff-Hinweis:
RoHS konform



[1] Schraube M3x6 (4 Stück im Lieferumfang enthalten)

- Hinweis

Der Befestigungsclip SAMH-PE-MC-8 kann vom Anwender auf die gewünschte Anzahl an Steckplätzen gekürzt werden.

Abmessungen und Bestellangaben

B1	B2	B3	D1 ∅	H1	L1	L2	L3	L4	Teile-Nr.	Typ
17,5	4	5,3	3,2	5	80	70	10	5	571490	SAMH-PE-MC-8

Bestellangaben – Stecker

	Elektrischer Anschluss	Teile-Nr.	Typ
	Stecker M8x1, 3-polig, gerade, Schneidklemme	564945	NECU-S-M8G3-HX-Q3
	Stecker gerade, 4-polig, gerade, Schraubklemme	192008	SEA-4GS-7-2,5