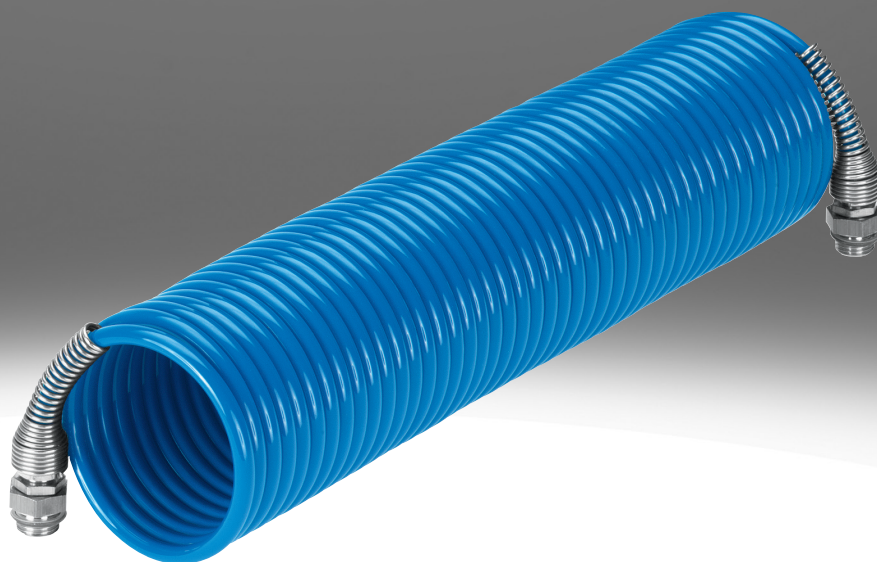


Spiral-Kunststoffschlauch PPS

FESTO



Merkmale

Auf einen Blick

Thermisch und mechanisch hoch belastbarer, hydrolysebeständige Spiral-Kunststoffschlauch.

- Polyamid, Messing, Stahl verzinkt
- Konfektioniert mit je 2 Drehverschraubungen und gegen Verlust gesicherten OL-Dichtringen
- Knickschutzfedern gegen Abknicken an beiden Enden
- Hohe Beständigkeit gegen Mikroben
- Betriebsmedien Druckluft, Vakuum

Zusatzdokumente

Link [pps](#)



Das Zusatzdokument SPIRAL-TUBING-ADD enthält zusätzliche Informationen zu Einsatzbedingungen und Messverfahren.

Diagramme

Link [pps](#)



Rohr-/Schlauchinnendurchmesser [mm]

Bei diesen Spiralschläuchen wird der Innendurchmesser des Schlauches als Schlauchgröße angegeben.

Arbeitslänge [m]

Die Arbeitslänge beträgt 80% der maximal zulässigen Ausdehnung.

Typenschlüssel

001	Baureihe	
PPS	Spiral-Kunststoffschlauch, Polyamid	
002	Rohr-/Schlauchinnendurchmesser [mm]	
4	4,7	
6	6,2	

003	Arbeitslänge [m]	
7,5	7,5	
15	15	
004	Pneumatischer Anschluss	
1/4	Außengewinde G1/4	
005	Farbe	
BL	Blau	

Datenblatt

Allgemeine Technische Daten

Innen-Ø	4,7 mm		6,2 mm	
Arbeitslänge	7,5 m	15 m	7,5 m	15 m
Außen-Ø	6,3 mm		7,8 mm	
Pneumatischer Anschluss 1	Außengewinde G1/4			
Pneumatischer Anschluss 2	Außengewinde G1/4			
Nenn-Anziehdrehmoment	11 Nm			
Toleranz zum Nenn-Anziehdrehmoment	± 20%			
Wickeldurchmesser	75 mm			
Blocklänge	0,34 m	0,67 m	0,43 m	0,8 m
Windungszahl	44	90	43	86

Betriebs- und Umweltbedingungen – PPS-4

Temperaturabhängiger Betriebsdruck	-0,95 ... 21,2 bar
Betriebsmedium	Druckluft nach ISO 8573-1:2010 [7:-:-]
Umgebungstemperatur	-30 ... 80°C
Korrosionsbeständigkeitsklasse KBK ¹⁾	1 - niedrige Korrosionsbeanspruchung

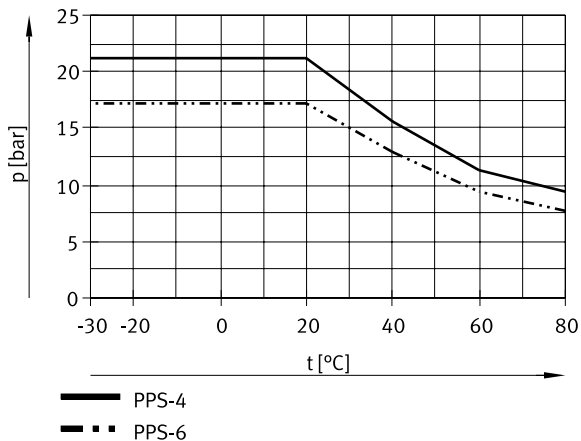
1) Weitere Informationen www.festo.com/x/topic/kbk

Betriebs- und Umweltbedingungen – PPS-6

Temperaturabhängiger Betriebsdruck	-0,95 ... 17,2 bar
Betriebsmedium	Druckluft nach ISO 8573-1:2010 [7:-:-]
Umgebungstemperatur	-30 ... 80°C
Korrosionsbeständigkeitsklasse KBK ¹⁾	1 - niedrige Korrosionsbeanspruchung

1) Weitere Informationen www.festo.com/x/topic/kbk

Betriebsdruck p in Abhängigkeit von der Temperatur t



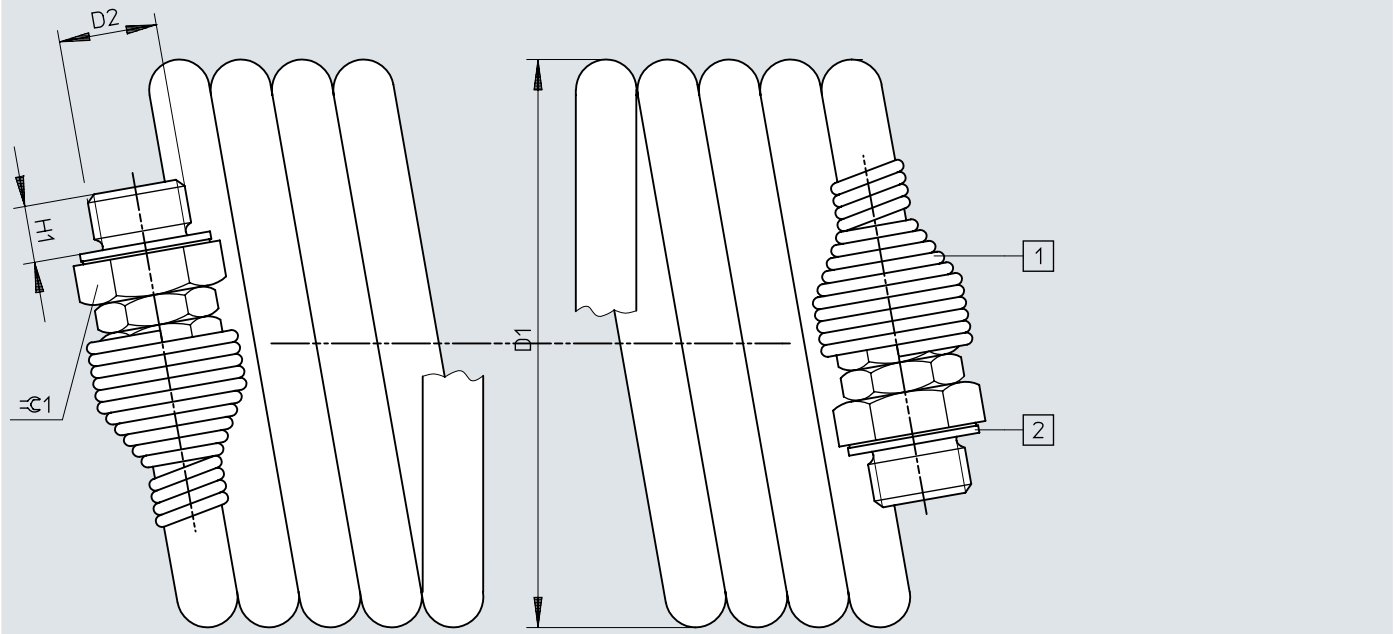
Werkstoffe

Werkstoff Schlauch	PA12-P
Werkstoff Anschlussgewinde	Messing
Werkstoff Knickschutz	Stahl, verzinkt
Farbe	blau
Werkstoff-Hinweis	RoHS konform
LABS-Konformität	VDMA24364-B2-L

Abmessungen

Abmessungen – Spiral-Kunststoffschlauch PPS


Download CAD-Daten www.festo.com



- [1] Knickschutzfeder
- [2] Dichtung unverlierbar

	D1 ∅	D2	H1	± 1
PPS...	75	G1/4	7,5	17

Bestellangaben

Bestellangaben						
	Innen-Ø	Arbeitslänge	Blocklänge	Produktge- wicht	Teile-Nr.	Typ
	4,7 mm	7,5 m	0,34 m	249 g	19798	PPS-4-7,5-1/4-BL
		15 m	0,67 m	367 g	19799	PPS-4-15-1/4-BL
	6,2 mm	7,5 m	0,43 m	298 g	19796	PPS-6-7,5-1/4-BL
		15 m	0,8 m	500 g	19797	PPS-6-15-1/4-BL