

**Einschalt-/Druckaufbauventile MS-EM/EE/DL/DE,  
Baureihe MS**

**FESTO**



## Merkmale

### Wartungsgeräte der Baureihe MS

Lösungen für jeden Einsatzfall

Breites Programm, hoch funktionale Komponenten und vielfältige Services: Mit der Baureihe MS bietet Festo ein ganzheitliches Konzept für Ihre Druckluftaufbereitung. Geeignet für einfache Standardanwendungen ebenso wie für anwendungsspezifische Lösungen mit höchsten Anforderungen an die Qualität.

Erhältlich als Einzelkomponente, vorkonfektionierte Kombination ab Lager, anwendungsspezifische Kombination oder einbaufertige Komplettlösung. Die fünf Baugrößen der Baureihe MS erzielen dabei höchste Durchflüsse bei geringem Platzbedarf.

### Individuell kombinierbare Funktionsmodule

Druckregel-, Einschalt- und Druckaufbauventile mit Sicherheitsfunktion, Filter, Druck- und Durchflusssensoren, Trockner, Sensoren und Öler. Damit lässt sich für jede Aufgabe die passende Lösung zusammenstellen. Durch den modularen Aufbau sind die Komponenten frei miteinander kombinierbar. Ein einfaches Verbindungssystem

erspart Zeit beim Austausch einzelner Module ohne Demontage der kompletten Kombination. Auch sind viele Komponenten nach UL und ATEX zertifiziert.

### CAD-Modelle und Konfigurator

### Engineering Tools

Komfortable Hilfen zur Planung und Auswahl anwendungsspezifischer Einzelgeräte und Kombinationen. Mit dem Produktkonfigurator schnell und individuell konfigurieren und die Bestelldaten einfach übernehmen.

Auswahltool für die passende Wartungsgeräte-Kombination ohne Überdimensionierung und die richtige Luftreinheitsklasse: [→ www.festo.com/engineering/wartungseinheit](http://www.festo.com/engineering/wartungseinheit)

**Air quality**  
This program supports configuring an appropriate service unit. Please insert the required air cleanliness either by your application or an ISO code or by direct selection of air filters.

**Selection criteria: Application**

Filter combination is proposed based upon your selected application

- standard pneumatics operation of valves and cylinders, e.g. in automotive industry, secondary packaging
- mining and building industry applications without special air cleanliness requirements
- application of pressure operated tools and machines: pneumatic hammer, air engine, positioning with proportional valve
- electronic, flatpanel and solar industry, textile and paper production application with residual oil content <math>< 0.5 \text{ mg/m}^3</math>
- painting, powder coating, air bearing application with residual oil content <math>< 0.01 \text{ mg/m}^3</math>
- food and beverage industry, optics application with residual oil content <math>< 0.003 \text{ mg/m}^3</math> reduction of oil vapours and aromas

**Selection criteria: ISO-class**

Filter combination is proposed based upon the air cleanliness class according to ISO 8573-1:2010

particle : 4 \* : oil

**ISO**

\* Downstream from the compressor the water content is assumed to be ISO class 4. Better classes can be achieved by applying an absorption dryer PDAD or a membrane dryer LDM1

**Direct filter selection**

Independent selection of filter combination

- 40 µm Filter
- 5 µm Filter
- 1 µm Fine Filter
- 0.01 µm Micro Filter \*
- Active Carbon Filter

\* To enhance the filter lifetime and in consequence the maintenance interval arrange a 1 µm Fine Filter in front of the 0.01 µm Micro Filter as a preliminary filter.

### Integrierte Sensorik

Druck- und Durchflusssensorik

### Sicherheitsfunktionen

Druckaufbau- und Entlüftungsventile MS6-SV/MS9-SV

### Energie sparen

Wartungsgeräte-Kombinationen MSE6

Intelligenter Größenmix



- Höchste Maschinenverfügbarkeit durch kontrollierte Prozesse
- Zuverlässige Druckluftaufbereitung und -versorgung der Anlage
- Integrierbar oder Stand-alone
- Einfach anschließbar durch M8/M12-Stecker



- Zuverlässiges und schnelles Entlüften von Anlagen bis zu Performance Level e, nach EN ISO 13849-1 zertifiziert
- Integrierte Druckaufbaufunktion



- Vollautomatische Überwachung und Regelung der Druckluftversorgung
- Automatische Absperrung der Druckluft im Stand-by-Betrieb
- Erkennung und Meldung von Leckagen
- Condition Monitoring von prozessrelevanten Daten



- Optimaler Durchfluss bei bis zu 18 % geringerer Baugröße
- Ausgezeichnete Energieeffizienz
- Kostentoptimierte Kombinationen – bis zu 30 % sparen!

### Baugrößenunterschiede

Baugröße	MS2	MS4	MS6	MS9	MS12
Rastermaß [mm]	25	40	62	90	124
Anschlussgrößen	M5, QS-6	G1/8, G1/4, G3/8	G1/4, G3/8, G1/2, G3/4	G1/2, G3/4, G1, G1 1/4, G1 1/2	G1, G1 1/4, G1 1/2, G2
Normalnenndurchfluss $q_{nN}^{1)}$ [l/min]	350	1800	6500	20000	22000

1) Am Beispiel Druckregelventil MS-LR

## Merkmale

### Hinweis

#### Information

Einen kurzen Überblick über das Produktprogramm Wartungsgeräte Baureihe MS liefern die folgenden Seiten.

Ausführliche Informationen und alle technischen Daten finden Sie in der Dokumentation zum entsprechenden Wartungsgerät.





Zubehör wie Anschlussplatten oder Befestigungswinkel können sowohl über den Konfigurator als auch separat bestellt werden.

#### Aufbau einer Wartungsgeräte-Kombination







Die Reihenfolge der einzelnen Wartungsgeräte innerhalb einer Kombination ist von Bedeutung in Hinblick auf Sicherheit und Funktionalität. Nicht jede Reihenfolge der Wartungsgeräte in Durchflussrichtung ist möglich. Sie unterliegt Einschränkungen und Regeln.

Sicher und bequem ist die Zusammenstellung der einzelnen Wartungsgeräte über den Konfigurator der Wartungsgeräte-Kombination MSB. Dieser kontrolliert die Einhaltung dieser Regeln. Als Ergebnis erhalten Sie eine komplett montierte Kombination, wenn nötig auch mit UL- oder ATEX-Zulassung. Bei der Zusammenstellung einer Kombination aus einzeln konfigurierten und bestellten Wartungsgeräten müssen die nebenstehenden Punkte unbedingt eingehalten werden.







- Regler MS-LFR/LR/LRP sind in Durchflussrichtung nur mit gleichem oder fallendem Druckregelbereich zulässig
- Filter MS-LFR/LF/LFM/LFX sind in Durchflussrichtung nur mit steigender Filterfeinheit zulässig
- Öler MS-LOE sind in Durchflussrichtung vor einem Filter MS-LFR/LFM/LF/LFX, Wasserabscheider MS-LWS oder Membran-Lufttrockner MS-LDM1 nicht zulässig
- In Durchflussrichtung muss vor einem AktivkohlfILTER MS-LFX oder Membran-Lufttrockner MS-LDM1 ein Feinstfilter MS-LFM stehen
- Kein Durchflusssensor SFAM direkt nach einem Regler MS-LFR/LR, sondern Abzweigmodul MS-FRM dazwischen positionieren
- Druckaufbau- und Entlüftungsventil MS-SV muss das letzte Wartungsgerät in Durchflussrichtung sein

Produktprogramm Wartungsgeräte Baureihe MS								
Typ	Beschreibung	Baugröße	Pneumatischer Anschluss			Anschlussplatte mit Gewinde		
			Steckanschluss	Innengewinde		G		NPT
			M	G	NPT	G	NPT	
<b>Kombinationen</b>								
<b>Wartungsgeräte-Kombinationen MSB-FRC</b> <span style="float: right;">Datenblätter → Internet: msb</span>								
	Kombinationen aus Filter-Regelventil und Öler	4	–	–	1/8, 1/4	–	–	–
		6	–	–	1/4, 3/8, 1/2	–	–	–
<b>Wartungsgeräte-Kombinationen MSB</b> <span style="float: right;">Datenblätter → Internet: msb</span>								
	7 Kombinationen, vordefiniert	4	–	–	1/4	–	–	–
		6	–	–	1/2	–	–	–
	Kombinationen frei konfigurierbar	4	–	–	1/8, 1/4	–	1/8, 1/4, 3/8	1/8, 1/4, 3/8
		6	–	–	1/4, 3/8, 1/2	–	1/4, 3/8, 1/2, 3/4	1/4, 3/8, 1/2, 3/4
		9	–	–	3/4, 1	3/4, 1	1/2, 3/4, 1 1/4, 1 1/2	1/2, 3/4, 1 1/4, 1 1/2
<b>Wartungsgeräte-Kombinationen MSE6</b> <span style="float: right;">Datenblätter → Internet: mse6</span>								
	Kombinationen mit Feldbus-Anbindung zur Druck-, Durchfluss und Verbrauchserfassung	6	–	–	–	–	1/2	–










## Merkmale

Produktprogramm Wartungsgeräte Baureihe MS								
Typ	Beschreibung	Bau- größe	Pneumatischer Anschluss			Anschlussplatte mit Gewinde		
			Steck- anschluss	Innengewinde		G		NPT
			M	G	NPT	G		NPT
<b>Einzelgeräte</b>								
<b>Filter-Regelventile MS-LFR</b> <span style="float: right;">Datenblätter → Internet: ms2-lfr; ms4-lfr; ms6-lfr; ms9-lfr; ms12-lfr</span>								
	Filter und Druckregelventil in einem Gerät, Filterfeinheit 5 oder 40 µm	2	QS-6	M5	–	–	–	–
		4	–	–	1/8, 1/4	–	1/8, 1/4, 3/8	1/8, 1/4, 3/8
		6	–	–	1/4, 3/8, 1/2	–	1/4, 3/8, 1/2, 3/4	1/4, 3/8, 1/2, 3/4
		9	–	–	3/4, 1	3/4, 1	1/2, 3/4, 1, 1 1/4, 1 1/2	1/2, 3/4, 1, 1 1/4, 1 1/2
		12	–	–	–	–	1, 1 1/4, 1 1/2, 2	–
<b>Filter-Regelventile MS-LFR-B</b> <span style="float: right;">Datenblätter → Internet: ms4-lfr-b; ms6-lfr-b</span>								
	Filter und Druckregelventil in einem Gerät im Polymergehäuse, Filterfeinheit 5 oder 40 µm	4	–	–	1/4	–	–	–
		6	–	–	1/2	–	–	–
<b>Filter MS-LF</b> <span style="float: right;">Datenblätter → Internet: ms4-lf; ms6-lf; ms9-lf; ms12-lf</span>								
	Filterfeinheit 5 oder 40 µm	4	–	–	1/8, 1/4	–	1/8, 1/4, 3/8	1/8, 1/4, 3/8
		6	–	–	1/4, 3/8, 1/2	–	1/4, 3/8, 1/2, 3/4	1/4, 3/8, 1/2, 3/4
		9	–	–	3/4, 1	3/4, 1	1/2, 3/4, 1, 1 1/4, 1 1/2	1/2, 3/4, 1, 1 1/4, 1 1/2
		12	–	–	–	–	1, 1 1/4, 1 1/2, 2	–
<b>Fein- und Feinfilter MS-LFM</b> <span style="float: right;">Datenblätter → Internet: ms4-lfm; ms6-lfm; ms9-lfm; ms12-lfm</span>								
	Filterfeinheit 0,01 oder 1 µm	4	–	–	1/8, 1/4	–	1/8, 1/4, 3/8	1/8, 1/4, 3/8
		6	–	–	1/4, 3/8, 1/2	–	1/4, 3/8, 1/2, 3/4	1/4, 3/8, 1/2, 3/4
		9	–	–	3/4, 1	3/4, 1	1/2, 3/4, 1, 1 1/4, 1 1/2	1/2, 3/4, 1, 1 1/4, 1 1/2
		12	–	–	–	–	1, 1 1/4, 1 1/2, 2	–
<b>Aktivkohlefilter MS-LFX</b> <span style="float: right;">Datenblätter → Internet: ms4-lfx; ms6-lfx; ms9-lfx; ms12-lfx</span>								
	Zur Entfernung von flüssigen und gasförmigen Ölbestandteilen	4	–	–	1/8, 1/4	–	1/8, 1/4, 3/8	1/8, 1/4, 3/8
		6	–	–	1/4, 3/8, 1/2	–	1/4, 3/8, 1/2, 3/4	1/4, 3/8, 1/2, 3/4
		9	–	–	3/4, 1	3/4, 1	1/2, 3/4, 1, 1 1/4, 1 1/2	1/2, 3/4, 1, 1 1/4, 1 1/2
		12	–	–	–	–	1, 1 1/4, 1 1/2, 2	–
<b>Wasserabscheider MS-LWS</b> <span style="float: right;">Datenblätter → Internet: ms6-lws; ms9-lws; ms12-lws</span>								
	Befreit die Druckluft von Kondenswasser, wartungsfrei	6	–	–	1/4, 3/8, 1/2	–	1/4, 3/8, 1/2, 3/4	1/4, 3/8, 1/2, 3/4
		9	–	–	3/4, 1	3/4, 1	1/2, 3/4, 1, 1 1/4, 1 1/2	1/2, 3/4, 1, 1 1/4, 1 1/2
		12	–	–	–	–	1, 1 1/4, 1 1/2, 2	–



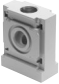

## Merkmale

Produktprogramm Wartungsgeräte Baureihe MS								
Typ	Beschreibung	Bau- größe	Pneumatischer Anschluss					
			Steck- anschluss	Innengewinde			Anschlussplatte mit Gewinde	
				M	G	NPT	G	NPT
<b>Einzelgeräte</b>								
<b>Druckregelventile MS-LR</b> <span style="float: right;">Datenblätter → Internet: ms2-lr; ms4-lr; ms6-lr; ms9-lr; ms12-lr</span>								
	Zur Einstellung des gewünschten Betriebsdrucks, 4 Druckregelbereiche	2	QS-6	M5	–	–	–	–
		4	–	–	1/8, 1/4	–	1/8, 1/4, 3/8	1/8, 1/4, 3/8
		6	–	–	1/4, 3/8, 1/2	–	1/4, 3/8, 1/2, 3/4	1/4, 3/8, 1/2, 3/4
		9	–	–	3/4, 1	3/4, 1	1/2, 3/4, 1, 1 1/4, 1 1/2	1/2, 3/4, 1, 1 1/4, 1 1/2
		12	–	–	–	–	1, 1 1/4, 1 1/2, 2	–
<b>Druckregelventile MS-LR-B</b> <span style="float: right;">Datenblätter → Internet: ms4-lr-b; ms6-lr-b</span>								
	Zur Einstellung des gewünschten Betriebsdrucks, im Polymergehäuse	4	–	–	1/4	–	–	–
		6	–	–	1/2	–	–	–
<b>Druckregelventile MS-LRB</b> <span style="float: right;">Datenblätter → Internet: ms4-lrb; ms6-lrb</span>								
	Zum Aufbau einer Reglerbatterie mit voneinander unabhängigen Druckregelbereichen. Der Druckausgang ist vorn oder hinten.	4	–	–	1/4	–	1/8, 1/4, 3/8	–
		6	–	–	1/2	–	1/4, 3/8, 1/2, 3/4	–
<b>Präzisions-Druckregelventile MS-LRP</b> <span style="float: right;">Datenblätter → Internet: ms6-lrp</span>								
	Zur präzisen Einstellung des gewünschten Betriebsdrucks, 4 Druckregelbereiche, Druckhysterese 0,02 bar	6	–	–	1/4, 3/8, 1/2	–	1/4, 3/8, 1/2, 3/4	1/4, 3/8, 1/2, 3/4
<b>Präzisions-Druckregelventile MS-LRPB</b> <span style="float: right;">Datenblätter → Internet: ms6-lrpb</span>								
	Zum Aufbau einer Reglerbatterie mit voneinander unabhängigen Druckregelbereichen. Der Druckausgang ist vorn oder hinten.	6	–	–	1/2	–	1/4, 3/8, 1/2, 3/4	–
<b>Öler MS-LOE</b> <span style="float: right;">Datenblätter → Internet: ms4-loe; ms6-loe; ms9-loe; ms12-loe</span>								
	Führt der Druckluft eine fein dosierbare Ölmenge zu. Der Ölnebelanteil ist proportional zur Durchflussmenge der Druckluft.	4	–	–	1/8, 1/4	–	1/8, 1/4, 3/8	1/8, 1/4, 3/8
		6	–	–	1/4, 3/8, 1/2	–	1/4, 3/8, 1/2, 3/4	1/4, 3/8, 1/2, 3/4
		9	–	–	3/4, 1	3/4, 1	1/2, 3/4, 1, 1 1/4, 1 1/2	1/2, 3/4, 1, 1 1/4, 1 1/2
		12	–	–	–	–	1, 1 1/4, 1 1/2, 2	–

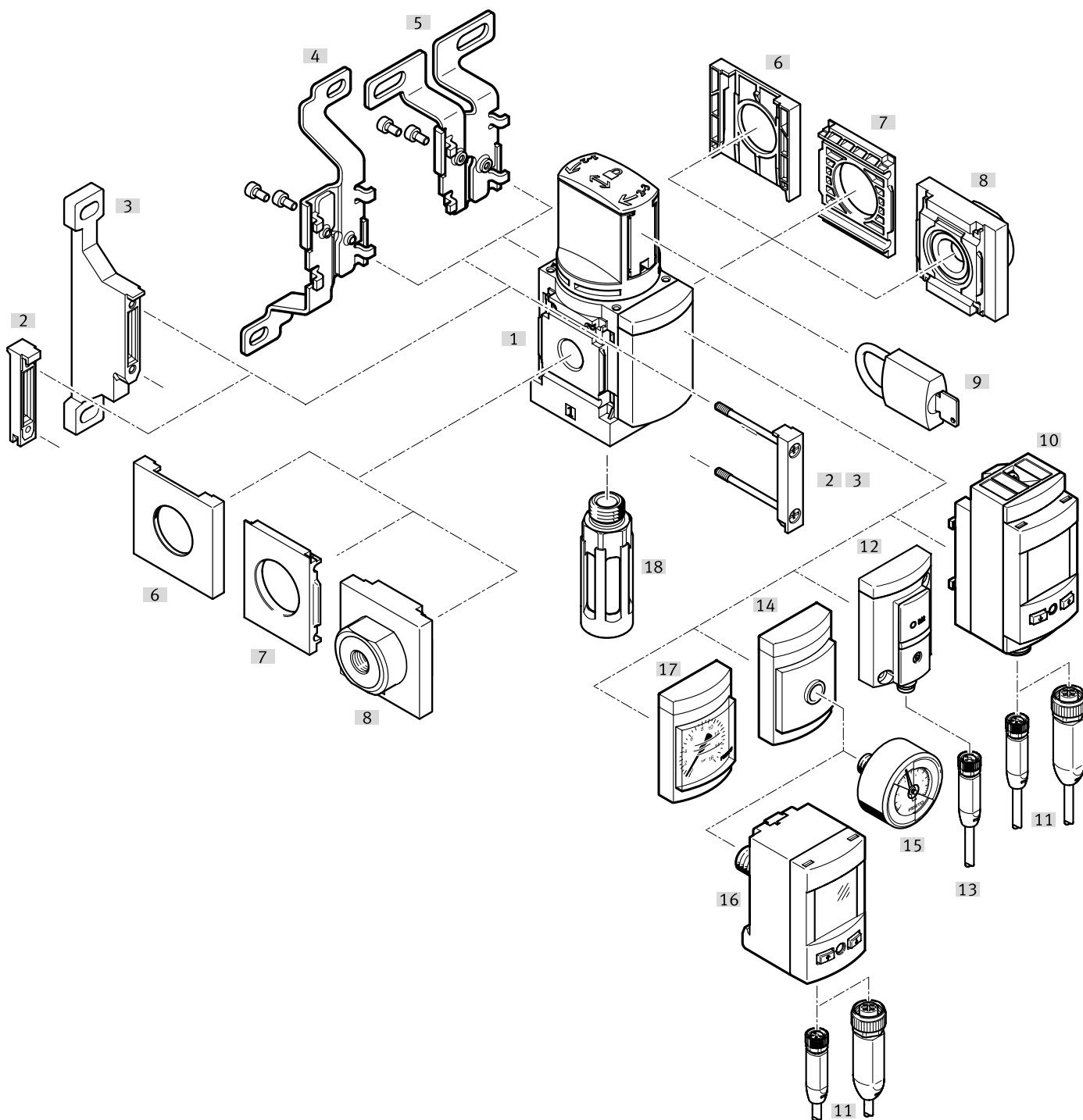
## Merkmale

Produktprogramm Wartungsgeräte Baureihe MS								
Typ	Beschreibung	Bau- größe	Pneumatischer Anschluss			Anschlussplatte mit Gewinde		
			Steck- anschluss	M	G	NPT	G	NPT
<b>Einzelgeräte</b>								
<b>Einschaltventile MS-EM</b> <span style="float: right;">Datenblätter → Internet: ms4-em; ms6-em; ms9-em; ms12-em</span>								
	Manuell betätigtes Einschaltventil zum Be- und Entlüften von pneumatischen Anlagen.	4	–	–	1/8, 1/4	–	1/8, 1/4, 3/8	1/8, 1/4, 3/8
		6	–	–	1/4, 3/8, 1/2	–	1/4, 3/8, 1/2, 3/4	1/4, 3/8, 1/2, 3/4
		9	–	–	3/4, 1	3/4, 1	1/2, 3/4, 1, 1 1/4, 1 1/2	1/2, 3/4, 1, 1 1/4, 1 1/2
		12	–	–	–	–	1, 1 1/4, 1 1/2, 2	–
<b>Einschaltventile MS-EE</b> <span style="float: right;">Datenblätter → Internet: ms4-ee; ms6-ee; ms9-ee; ms12-ee</span>								
	Elektrisch betätigtes Einschaltventil zum Be- und Entlüften von pneumatischen Anlagen.	4	–	–	1/8, 1/4	–	1/8, 1/4, 3/8	1/8, 1/4, 3/8
		6	–	–	1/4, 3/8, 1/2	–	1/4, 3/8, 1/2, 3/4	1/4, 3/8, 1/2, 3/4
		9	–	–	3/4, 1	3/4, 1	1/2, 3/4, 1, 1 1/4, 1 1/2	1/2, 3/4, 1, 1 1/4, 1 1/2
		12	–	–	–	–	1, 1 1/4, 1 1/2, 2	–
<b>Einschaltventile MS-EE-B</b> <span style="float: right;">Datenblätter → Internet: ms4-ee-b; ms6-ee-b</span>								
	Elektrisch betätigtes Einschaltventil im Polymergehäuse zum Be- und Entlüften von pneumatischen Anlagen.	4	–	–	1/4	–	–	–
		6	–	–	1/2	–	–	–
<b>Druckaufbauventile MS-DL</b> <span style="float: right;">Datenblätter → Internet: ms4-dl; ms6-dl; ms12-dl</span>								
	Pneumatisch betätigtes Druckaufbauventil zum langsamen Belüften von pneumatischen Anlagen.	4	–	–	1/8, 1/4	–	1/8, 1/4, 3/8	1/8, 1/4, 3/8
		6	–	–	1/4, 3/8, 1/2	–	1/4, 3/8, 1/2, 3/4	1/4, 3/8, 1/2, 3/4
		12	–	–	–	–	1, 1 1/4, 1 1/2, 2	–
<b>Druckaufbauventile MS-DE</b> <span style="float: right;">Datenblätter → Internet: ms4-de; ms6-de; ms12-de</span>								
	Elektrisch betätigtes Druckaufbauventil zum langsamen Belüften von pneumatischen Anlagen.	4	–	–	1/8, 1/4	–	1/8, 1/4, 3/8	1/8, 1/4, 3/8
		6	–	–	1/4, 3/8, 1/2	–	1/4, 3/8, 1/2, 3/4	1/4, 3/8, 1/2, 3/4
		12	–	–	–	–	1, 1 1/4, 1 1/2, 2	–
<b>Einschaltventile MS-EDE-B</b> <span style="float: right;">Datenblätter → Internet: ms4-ed-b; ms6-ed-b</span>								
	Elektrisch betätigtes Druckaufbauventil im Polymergehäuse zum langsamen Belüften und zum Entlüften von pneumatischen Anlagen.	4	–	–	1/4	–	–	–
		6	–	–	1/2	–	–	–
<b>Druckaufbau- und Entlüftungsventile MS-SV</b> <span style="float: right;">Datenblätter → Internet: ms6-sv; ms9-sv</span>								
	Zum sanften Druckaufbau und schnellen, sicheren Druckabbau in pneumatischen Leitungssystemen. Bis Kategorie 1, PL c.	6	–	–	1/2	–	1/4, 3/8, 1/2, 3/4	1/4, 3/8, 1/2, 3/4
		9	–	–	3/4, 1	3/4, 1	1/2, 3/4, 1, 1 1/4, 1 1/2	1/2, 3/4, 1, 1 1/4, 1 1/2
	Bis Kategorie 3, PL d. Bei optionalen Ausbau bis Kategorie 4, PL e.	6	–	–	1/2	–	1/4, 3/8, 1/2, 3/4	1/4, 3/8, 1/2, 3/4
		9	–	–	–	–	–	–
	Bis Kategorie 4, PL e.	6	–	–	1/2	–	1/4, 3/8, 1/2, 3/4	–
		9	–	–	–	–	–	–

## Merkmale

Produktprogramm Wartungsgeräte Baureihe MS								
Typ	Beschreibung	Bau- größe	Pneumatischer Anschluss					
			Steck- anschluss	Innengewinde			Anschlussplatte mit Gewinde	
				M	G	NPT	G	NPT
<b>Einzelgeräte</b>								
<b>Membran-Lufttrockner MS-LDM1</b> <span style="float: right;">Datenblätter → Internet: ms4-ldm; ms6-ldm</span>								
	Verschleißfreier Membrantrockner mit Eigenluftverbrauch	4	–	–	1/8, 1/4	–	1/8, 1/4, 3/8	1/8, 1/4, 3/8
		6	–	–	1/4, 3/8, 1/2	–	1/4, 3/8, 1/2, 3/4	1/4, 3/8, 1/2, 3/4
<b>Abzweigmodule MS-FRM</b> <span style="float: right;">Datenblätter → Internet: ms4-frm; ms6-frm; ms9-frm; ms12-frm</span>								
	Luftverteiler mit 4 Anschlüssen	4	–	–	1/8, 1/4	–	1/8, 1/4, 3/8	–
		6	–	–	1/4, 3/8, 1/2	–	1/4, 3/8, 1/2, 3/4	–
		9	–	–	3/4, 1	3/4, 1	1/2, 3/4, 1, 1 1/4, 1 1/2	1/2, 3/4, 1, 1 1/4, 1 1/2
		12	–	–	–	–	1, 1 1/4, 1 1/2, 2	–
<b>Verteilerblöcke MS-FRM-FRZ</b> <span style="float: right;">Datenblätter → Internet: ms4-frm-frz; ms6-frm-frz</span>								
	Luftverteiler mit 4 Anschlüssen und halber Rastermaßbreite	4	–	–	–	–	–	–
		6	–	–	–	–	–	–
<b>Durchflusssensoren SFAM</b> <span style="float: right;">Datenblätter → Internet: sfam</span>								
	Für absolute Durchflussinformationen und kumulierte Luftverbrauchs-messung	6	–	–	–	–	1/2	1/2
		9	–	–	–	–	1, 1 1/2	1, 1 1/2

Peripherieübersicht



**Hinweis**  
 Weiteres Zubehör:  
 • Modulverbinder für Kombination mit Baugröße MS4/MS6 oder Baugröße MS9  
 → Internet: amv, rmv, armv  
 • Adapter für Montage an Profile → Internet: ipm-80, ipm-40-80, ipm-80-80



## Peripherieübersicht

Befestigungselemente und Zubehör		Bestellcode	→ Seite/Internet
[1]	Einschaltventil	MS4/6-EM1	12
<b>Über Produktbaukasten bestellbar</b>			
[3]	Befestigungswinkel	[WP]	18
	Befestigungswinkel (ohne Abbildung)	[WPM]	
[4]	Befestigungswinkel	[WB]	
[5]	Befestigungswinkel	[WBM]	
[8]	Anschlussplatte-SET <sup>1)</sup>	[AG...]	
	Anschlussplatte-SET <sup>1)</sup>	[AQ...]	
[10]	Drucksensor SPAU mit LCD-Anzeige	[AD11], [AD12]	
[12]	Drucksensor SDE5 mit Schaltanzeige	[AD7], [AD8], [AD9], [AD10]	
[14]	Adapter für EN-Manometer 1/8, 1/4	[A8], [A4]	
[17]	MS-Manometer	[AG], [RG]	
[18]	Schalldämpfer	[S]	
<b>Als Zubehör bestellbar</b>			
[2]	Modulverbinder	MS4/6-MV	ms4-mv, ms6-mv
[3]	Befestigungswinkel	MS4/6-WP	ms4-wp, ms6-wp
	Befestigungswinkel (ohne Abbildung)	MS4/6-WPB/WPE/WPM	ms4-wp, ms6-wp
[4]	Befestigungswinkel	MS4/6-WB	ms4-wb, ms6-wb
[5]	Befestigungswinkel	MS4/6-WBM	ms4-wbm
[6]	Abdeckkappe	MS4/6-END	ms4-end, ms6-end
[7]	Befestigungsplatte <sup>2)</sup>	MS4/6-AEND	ms4-aend, ms6-aend
[8]	Anschlussplatte-SET <sup>2)</sup>	MS4/6-AG...	ms4-ag, ms6-ag
[9]	Bügelverschluss	LRVS-D	103
[11]	Verbindungsleitung	NEBA-M8...-LE4, NEBA-M12...-LE4	103
[13]	Verbindungsleitung	NEBA-M8...-LE3	103
[15]	Manometer	MA	103
[16]	Drucksensor	SPAU-...-T	102
[18]	Schalldämpfer	U	103

1) Modulverbinder [2] ist im Lieferumfang enthalten.

2) Zur Montage wird Modulverbinder MS4/6-MV [2] oder Befestigungswinkel MS4/6-WP, WPB, WPE, WPM [3] benötigt.

## Typenschlüssel – MS4-EM1

<b>001</b>	<b>Baureihe</b>	
<b>MS</b>	MS-Reihe	
<b>002</b>	<b>Baugröße</b>	
<b>4</b>	Rastermaß 40 mm	
<b>003</b>	<b>Funktion</b>	
<b>EM1</b>	Einschaltventil, manuell	
<b>004</b>	<b>Pneumatischer Anschluss</b>	
<b>1/8</b>	Innengewinde G1/8	
<b>1/4</b>	Innengewinde G1/4	
<b>AGA</b>	Anschlussplatte G1/8	
<b>AGB</b>	Anschlussplatte G1/4	
<b>AGC</b>	Anschlussplatte G3/8	
<b>AQK</b>	Anschlussplatte 1/8 NPT	
<b>AQN</b>	Anschlussplatte 1/4 NPT	
<b>AQP</b>	Anschlussplatte 3/8 NPT	
<b>005</b>	<b>Drehknopffarbe</b>	
	Standard (schwarz/blau)	
<b>R</b>	Rot	
<b>006</b>	<b>Schalldämpfer</b>	
	Ohne	
<b>S</b>	Schalldämpfer	
<b>007</b>	<b>Manometeralternativen</b>	
	Ohne	
<b>A4</b>	Adapter für EN-Manometer 1/4, ohne Manometer	
<b>A8</b>	Adapter für EN-Manometer 1/8, ohne Manometer	
<b>AD7</b>	Drucksensor mit Schaltanzeige, Stecker M8, Schwellwertkomparator, PNP, NO	
<b>AD8</b>	Drucksensor mit Schaltanzeige, Stecker M8, Schwellwertkomparator, PNP, NC	
<b>AD9</b>	Drucksensor mit Schaltanzeige, Stecker M8, Fensterkomparator, PNP, NO	
<b>AD10</b>	Drucksensor mit Schaltanzeige, Stecker M8, Fensterkomparator, PNP, NC	
<b>AD11</b>	Drucksensor mit LCD-Anzeige, Stecker M12, 4-polig, IO-Link, PNP, NPN, 0 ... 10 V, 1 ... 5 V, 4 ... 20 mA	
<b>AD12</b>	Drucksensor mit LCD-Anzeige, Stecker M8, 4-polig, IO-Link, PNP, NPN, 0 ... 10 V, 1 ... 5 V, 4 ... 20 mA	
<b>AG</b>	MS-Manometer	
<b>RG</b>	Integriertes Manometer, Rot-Grün-Skala	

<b>008</b>	<b>Alternative Manometerskalierung</b>	
	Keine	
<b>PSI</b>	Psi	
<b>MPa</b>	MPa	
<b>009</b>	<b>Befestigungsart</b>	
	Ohne Befestigungswinkel	
<b>WP</b>	Befestigungswinkel Grundausführung	
<b>WPM</b>	Befestigungswinkel zum Einhängen der Wartungsgeräte	
<b>WB</b>	Befestigung zentral hinten (Wandmontage oben und unten), Anschlussplatten nicht notwendig	
<b>WBM</b>	Befestigung zentral hinten (Wandmontage oben), Anschlussplatten nicht notwendig	
<b>010</b>	<b>Zulassung EU</b>	
	Keine	
<b>EX4</b>	II 2GD	
<b>011</b>	<b>Zulassung UL</b>	
	Keine	
<b>UL1</b>	cULus ordinary location for Canada and USA	
<b>012</b>	<b>Durchflussrichtung</b>	
	Durchflussrichtung von links nach rechts	
<b>Z</b>	Durchflussrichtung von rechts nach links	
<b>013</b>	<b>Besondere Werkstoffeigenschaften</b>	
	Keine	
<b>F1A</b>	Empfohlen für Produktionsanlagen zur Herstellung von Li-Ionen Batterien, F1A	

## Typenschlüssel – MS6-EM1

<b>001</b>	<b>Baureihe</b>	
<b>MS</b>	MS-Reihe	
<b>002</b>	<b>Baugröße</b>	
<b>6</b>	Rastermaß 62 mm	
<b>003</b>	<b>Funktion</b>	
<b>EM1</b>	Einschaltventil, manuell	
<b>004</b>	<b>Pneumatischer Anschluss</b>	
<b>1/4</b>	Innengewinde G1/4	
<b>3/8</b>	Innengewinde G3/8	
<b>1/2</b>	Innengewinde G1/2	
<b>AGB</b>	Anschlussplatte G1/4	
<b>AGC</b>	Anschlussplatte G3/8	
<b>AGD</b>	Anschlussplatte G1/2	
<b>AGE</b>	Anschlussplatte G3/4	
<b>AGF</b>	Anschlussplatte G1	
<b>AQN</b>	Anschlussplatte 1/4 NPT	
<b>AQP</b>	Anschlussplatte 3/8 NPT	
<b>AQR</b>	Anschlussplatte 1/2 NPT	
<b>AQS</b>	Anschlussplatte 3/4 NPT	
<b>005</b>	<b>Drehknopffarbe</b>	
	Standard (schwarz/blau)	
<b>R</b>	Rot	
<b>006</b>	<b>Schalldämpfer</b>	
	Ohne	
<b>S</b>	Schalldämpfer	

<b>007</b>	<b>Manometeralternativen</b>	
	Ohne	
<b>A4</b>	Adapter für EN-Manometer 1/4, ohne Manometer	
<b>AD7</b>	Drucksensor mit Schaltanzeige, Stecker M8, Schwellwertkomparator, PNP, NO	
<b>AD8</b>	Drucksensor mit Schaltanzeige, Stecker M8, Schwellwertkomparator, PNP, NC	
<b>AD9</b>	Drucksensor mit Schaltanzeige, Stecker M8, Fensterkomparator, PNP, NO	
<b>AD10</b>	Drucksensor mit Schaltanzeige, Stecker M8, Fensterkomparator, PNP, NC	
<b>AD11</b>	Drucksensor mit LCD-Anzeige, Stecker M12, 4-polig, IO-Link, PNP, NPN, 0 ... 10 V, 1 ... 5 V, 4 ... 20 mA	
<b>AD12</b>	Drucksensor mit LCD-Anzeige, Stecker M8, 4-polig, IO-Link, PNP, NPN, 0 ... 10 V, 1 ... 5 V, 4 ... 20 mA	
<b>AG</b>	MS-Manometer	
<b>RG</b>	Integriertes Manometer, Rot-Grün-Skala	

<b>008</b>	<b>Alternative Manometerskalierung</b>	
	Keine	
<b>PSI</b>	Psi	
<b>MPA</b>	MPa	

<b>009</b>	<b>Befestigungsart</b>	
	Ohne Befestigungswinkel	
<b>WP</b>	Befestigungswinkel Grundausführung	
<b>WPM</b>	Befestigungswinkel zum Einhängen der Wartungsgeräte	
<b>WB</b>	Befestigung zentral hinten (Wandmontage oben und unten), Anschlussplatten nicht notwendig	

<b>010</b>	<b>Zulassung EU</b>	
	Keine	
<b>EX4</b>	II 2GD	

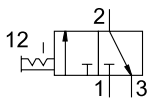
<b>011</b>	<b>Zulassung UL</b>	
	Keine	
<b>UL1</b>	cULus ordinary location for Canada and USA	

<b>012</b>	<b>Durchflussrichtung</b>	
	Durchflussrichtung von links nach rechts	
<b>Z</b>	Durchflussrichtung von rechts nach links	

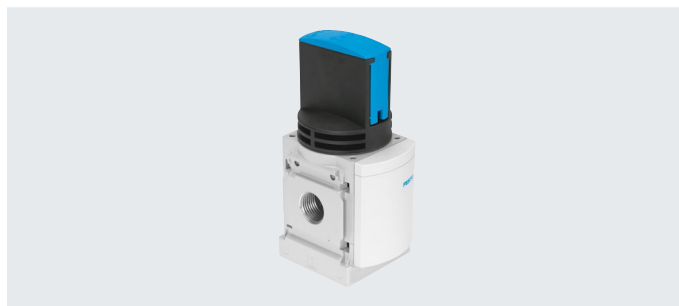
<b>013</b>	<b>Besondere Werkstoffeigenschaften</b>	
	Keine	
<b>F1A</b>	Empfohlen für Produktionsanlagen zur Herstellung von Li-Ionen Batterien, F1A	

## Datenblatt

### Funktion



- - Durchfluss  
1200 ... 8700 l/min
- - Temperaturbereich  
-10 ... +60 °C
- - Betriebsdruck  
0 ... 18 bar
- - [www.festo.com](http://www.festo.com)



- Manuell betätigtes Einschaltventil zum Be- und Entlüften von pneumatischen Anlagen
- Durch Drehen des Drehknopfs wird das Ventil geschaltet
- Am Anschluss 3 besteht die Möglichkeit einen Schalldämpfer anzubringen bzw. die Abluft zu fassen
- Im geschlossenen Zustand kann der Drehknopf mit einem Vorhängeschloss gesichert werden
- Optionales Manometer
- Optionaler Drucksensor
- Optionale Gerätevariante EX4 zum Einsatz in explosionsgefährdeten Bereichen der Zonen 1, 2, 21 und 22

Allgemeine Technische Daten		MS4	MS6
Baugröße			
Pneumatischer Anschluss 1, 2			
Innengewinde		G1/8 oder G1/4	G1/4, G3/8 oder G1/2
Anschlussplatte [AG...]		G1/8, G1/4 oder G3/8	G1/4, G3/8, G1/2, G3/4 oder G1
[AQ...]		1/8 NPT, 1/4 NPT oder 3/8 NPT	1/4 NPT, 3/8 NPT, 1/2 NPT oder 3/4 NPT
Pneumatischer Anschluss 3		G1/4	G1/2
Konstruktiver Aufbau		Dreh-Schieber	
Befestigungsart		mit Zubehör Leitungseinbau	
Einbaulage		beliebig <sup>1)</sup>	
Druckanzeige		mit Drucksensor für LCD-Anzeige Ausgangsdruck und elektrischem Ausgang mit Drucksensor für Schaltanzeige Ausgangsdruck und elektrischem Ausgang mit Manometer für Anzeige Ausgangsdruck mit Manometer Rot-Grün-Skala für Anzeige Ausgangsdruck	
		G1/8 vorbereitet	-
		G1/4 vorbereitet	
Ventilfunktion		3/2-Wegeventil, bistabil	
Abluftfunktion		nicht drosselbar	
Schaltstellungsanzeige		Knopfrichtung = Durchflussrichtung	
Steuerart		direkt	
Strömungsrichtung		nicht reversibel	

1) Senkrechte Einbaulage beim Einschaltventil mit Drucksensor, da sich kein Kondenswasser im Drucksensor ansammeln darf.

† Hinweis: Dieses Produkt entspricht ISO 1179-1 und ISO 228-1.

Durchflusskennwerte							
Baugröße	MS4			MS6			
Pneumatischer Anschluss 1, 2	G1/8	G1/4	G3/8	G1/4	G3/8	G1/2	G3/4
<b>Normalnenndurchfluss qnN<sup>1)</sup> [l/min]</b>							
in Hauptdurchflussrichtung 1 → 2	1200	2200		3000	5500	8700	
<b>C-Wert [l/s*min]</b>							
in Hauptdurchflussrichtung 1 → 2	4,6	9,0		10,7	21,2	30,8	
<b>b-Wert</b>							
in Hauptdurchflussrichtung 1 → 2	0,51	0,39		0,56	0,49	0,57	

1) Gemessen bei p1 = 6 bar und p2 = 5 bar, Δp = 1 bar.

## Datenblatt

Betriebs- und Umweltbedingungen				
Baugröße	MS4		MS6	
Einschaltventil	ohne Drucksensor	mit Drucksensor	ohne Drucksensor	mit Drucksensor
Betriebsdruck [MPa] [bar] [psi]	0 ... 1,4 (0 ... 1) <sup>1)</sup>	0 ... 1	–	–
	0 ... 14 (0 ... 10) <sup>1)</sup>	0 ... 10	0 ... 18 (0 ... 10) <sup>1)</sup>	0 ... 10
	0 ... 203 (0 ... 145) <sup>1)</sup>	0 ... 145	–	–
Betriebsmedium	Druckluft nach ISO 8573-1:2010 [7:4:4] Inerte Gase			
Hinweis zum Betriebs-/Steuermedium	geölter Betrieb möglich (im weiteren Betrieb erforderlich)			
Umgebungstemperatur [°C]	–10 ... +60	0 ... +50	–10 ... +60	0 ... +50
Mediumtemperatur [°C]	–10 ... +60	0 ... +50	–10 ... +60	0 ... +50
Korrosionsbeständigkeit KBK <sup>2)</sup>	2 - mäßige Korrosionsbeanspruchung			
Lebensmitteltauglichkeit <sup>3)</sup>	siehe erweiterte Werkstoffinformation			
Zulassung UL <sup>3)</sup>	c UL us - Recognized (OL)			

- 1) Wert in Klammern gilt für MS4/MS6-EM1 mit Zulassung UL.  
 2) Weitere Informationen [www.festo.com/x/topic/kbk](http://www.festo.com/x/topic/kbk)  
 3) Weitere Informationen [www.festo.com/catalogue/ms-em1](http://www.festo.com/catalogue/ms-em1) → Support/Downloads.

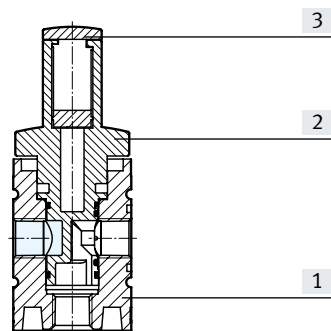
ATEX	
Zulassung EU	EX4
ATEX-Kategorie Gas	II 2G
Ex-Zündschutzart Gas	Ex h IIC T6 Gb X
ATEX-Kategorie Staub	II 2D
Ex-Zündschutzart Staub	Ex h IIIC T60°C Db X
Ex-Umgebungstemperatur	–10 °C ≤ Ta ≤ +60 °C
Ex-Schutz Zulassung außerhalb der EU	EPL Db (GB) EPL Gb (GB)
CE-Zeichen (siehe Konformitätserklärung) <sup>1)</sup>	nach EU-Ex-Schutz-Richtlinie (ATEX)
UKCA-Zeichen (siehe Konformitätserklärung) <sup>1)</sup>	nach UK EX Vorschriften

- 1) Weitere Informationen [www.festo.com/catalogue/ms-em1](http://www.festo.com/catalogue/ms-em1) → Support/Downloads.

Gewichte [g]		
Baugröße	MS4	MS6
Einschaltventil	190	580
Einschaltventil mit Schalldämpfer	210	655
Einschaltventil mit Anschlussplatten	320	880

## Werkstoffe

## Funktionsschnitt



Einschaltventil	
[1] Gehäuse	Aluminium-Druckguss
[2] Drehkolben	PA-verstärkt
[3] Schieber	PA-verstärkt
– Dichtungen	NBR, TPE-U (PU)
Werkstoff-Hinweis	RoHS konform
LABS-Konformität	VDMA24364-B1/B2-L
Eignung zur Produktion von Li-Ionen Batterien <sup>1)</sup>	Metalle mit mehr als 1% Massenanteil Kupfer, Zink oder Nickel sind ausgeschlossen von der Verwendung. Ausgenommen sind Nickel in Stählen, chemisch vernickelte Oberflächen, Leiterplatten, Leitungen, elektrische Steckverbinder und Spulen.

- 1) gilt für F1A-Produkte



## Hinweis

Fremdpartikel können am Produkt anhaften oder bei der Installation entstehen.

Je nach Anwendungsfall kann es erforderlich sein, das Produkt mit sauberer Druckluft

auszublasen, nach der Installation zu reinigen und mit kanalisierter Abluft zu betreiben.

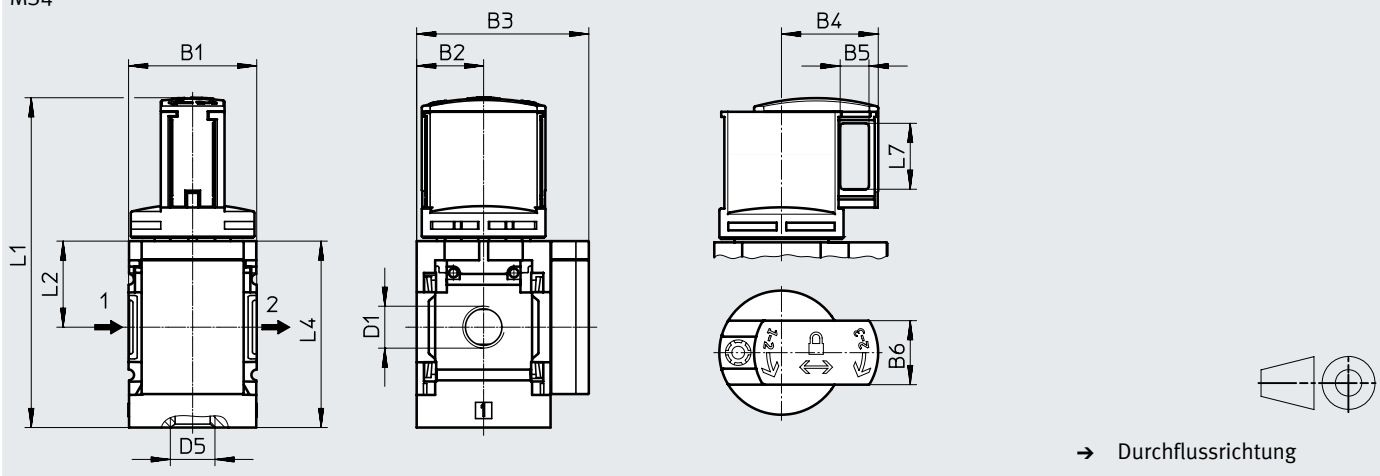
## Datenblatt

### Abmessungen – Grundtyp

Download CAD-Daten → [www.festo.com](http://www.festo.com)

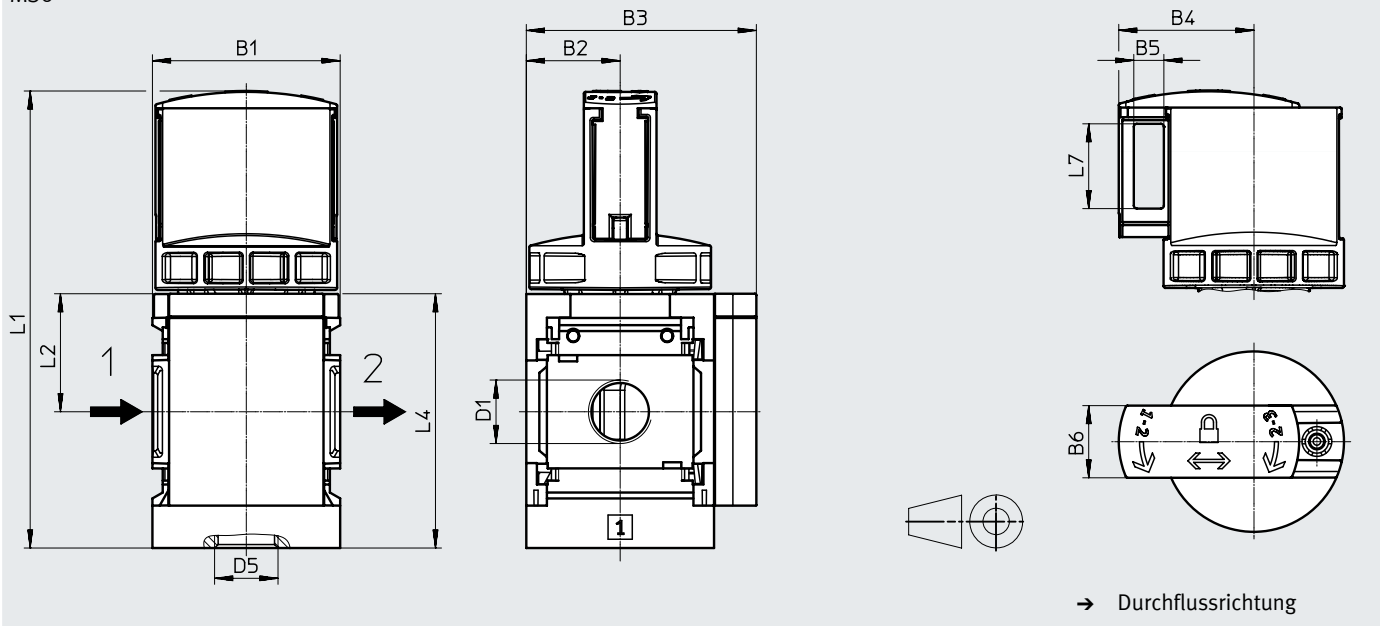
mit Innengewinde, mit Verschlussblende

MS4



→ Durchflussrichtung

MS6



→ Durchflussrichtung

Typ	B1	B2	B3	B4	B5	B6	D1	D5	L1	L2	L4	L7
<b>MS4...</b>												
MS4-EM1-1/8	40	21	54	30	9	20	G1/8	G1/4	104	27	59	21
MS4-EM1-1/4							G1/4					
<b>MS6...</b>												
MS6-EM1-1/4	62	31	76	45	10	24	G1/4	G1/2	150,7	39	84,5	28,2
MS6-EM1-3/8							G3/8					
MS6-EM1-1/2							G1/2					

† Hinweis: Dieses Produkt entspricht ISO 1179-1 und ISO 228-1.

## Datenblatt

## Abmessungen – Manometer/Manometeralternativen

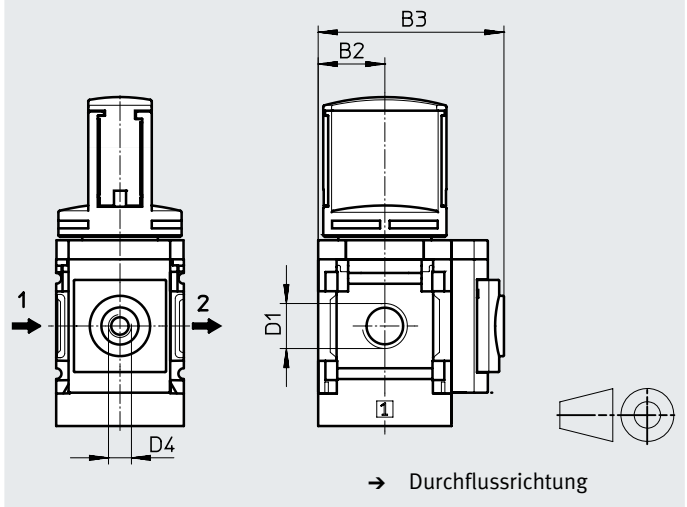
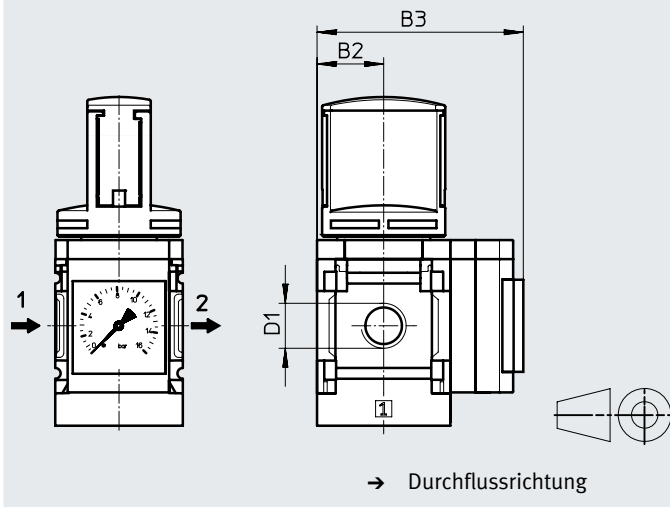
Download CAD-Daten → [www.festo.com](http://www.festo.com)

[AG] Integriertes MS-Manometer mit Standard-Skala

[RG] Integriertes MS-Manometer mit Rot-Grün-Skala

[A8] Adapter für EN-Manometer 1/8, ohne Manometer

[A4] Adapter für EN-Manometer 1/4, ohne Manometer



Typ	B2	B3	D1	D4
<b>MS4-...</b>				
MS4-EM1-1/8-...-AG	21	57	G1/8	-
MS4-EM1-1/4-...-AG			G1/4	
MS4-EM1-1/8-...-RG	21	58,5	G1/8	-
MS4-EM1-1/4-...-RG			G1/4	
MS4-EM1-1/8-...-A8	21	58,5	G1/8	G1/8
MS4-EM1-1/4-...-A8			G1/4	
MS4-EM1-1/8-...-A4	21	58,5	G1/8	G1/4
MS4-EM1-1/4-...-A4			G1/4	
<b>MS6-...</b>				
MS6-EM1-1/4-...-AG	31	77	G1/4	-
MS6-EM1-3/8-...-AG			G3/8	
MS6-EM1-1/2-...-AG			G1/2	
MS6-EM1-1/4-...-RG	31	78,5	G1/4	-
MS6-EM1-3/8-...-RG			G3/8	
MS6-EM1-1/2-...-RG			G1/2	
MS6-EM1-1/4-...-A4	31	78,5	G1/4	G1/4
MS6-EM1-3/8-...-A4			G3/8	
MS6-EM1-1/2-...-A4			G1/2	

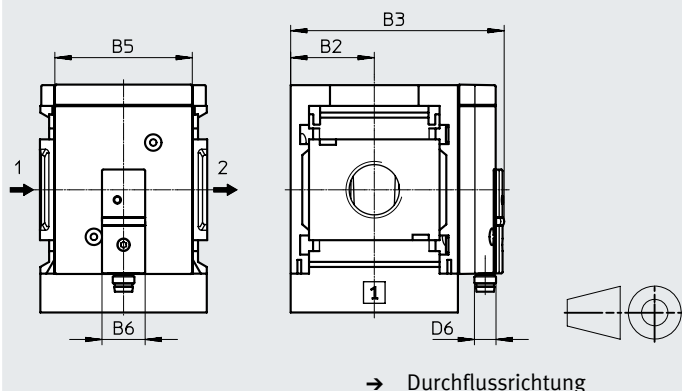
## Datenblatt

### Abmessungen – Drucksensor

Download CAD-Daten → [www.festo.com](http://www.festo.com)

[AD7], [AD8], [AD9], [AD10] Drucksensor mit Schaltanzeige

Datenblätter → Internet: sde5



[AD7]:  
SDE5-D10-O-...-P-M8 mit 3-poligem Stecker M8x1, Schwellwertkomparator, 1 Schaltausgang PNP, Schließer

[AD9]:  
SDE5-D10-O3-...-P-M8 mit 3-poligem Stecker M8x1, Fensterkomparator, 1 Schaltausgang PNP, Schließer

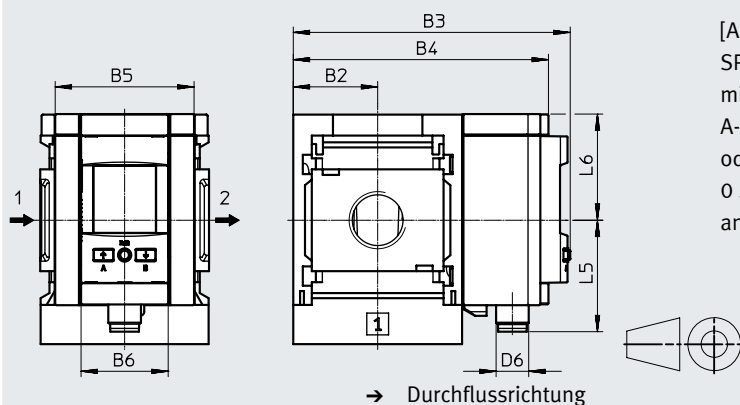
[AD8]:  
SDE5-D10-C-...-P-M8 mit 3-poligem Stecker M8x1, Schwellwertkomparator, 1 Schaltausgang PNP, Öffner

[AD10]:  
SDE5-D10-C3-...-P-M8 mit 3-poligem Stecker M8x1, Fensterkomparator, 1 Schaltausgang PNP, Öffner

→ Durchflussrichtung

[AD11], [AD12] Drucksensor mit LCD-Anzeige

Datenblätter → Internet: spau



[AD11]:  
SPAU-P16R-MS...-L-PNLK-M12D mit 4-poligem Stecker M12x1 A-codiert, Schaltausgang 2x PNP oder 2x NPN umschaltbar und 0 ... 10 V, 1 ... 5 V, 4 ... 20 mA analog

[AD12]:  
SPAU-P16R-MS...-L-PNLK-M8D mit 4-poligem Stecker M8x1 A-codiert, Schaltausgang 2x PNP oder 2x NPN umschaltbar und 0 ... 10 V, 1 ... 5 V, 4 ... 20 mA analog

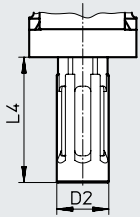
→ Durchflussrichtung

Typ	B2	B3	B4	B5	B6	D6	L5	L6
<b>MS4-...</b>								
MS4-...-AD7, AD8, AD9, AD10	21	59,1	-	~32	16	M8x1	-	-
MS4-...-AD11	21	81,2	73,3	32	32	M12x1	41,2	39
MS4-...-AD12						M8x1	37,9	
<b>MS6-...</b>								
MS6-...-AD7, AD8, AD9, AD10	31	79,1	-	~51	16	M8x1	-	-
MS6-...-AD11	31	101,8	93,7	51	32	M12x1	41,2	39
MS6-...-AD12						M8x1	37,9	



## Datenblatt

## Abmessungen – Schalldämpfer

Download CAD-Daten → [www.festo.com](http://www.festo.com)

Typ	D2	L4
MS4-EM1-...-S	20	49
MS6-EM1-...-S	28	109

## Bestellangaben

Baugröße	Anschluss	Durchflussrichtung	Teile-Nr.	Typ
MS4	G1/8	von links nach rechts	541262	MS4-EM1-1/8
	G1/4	von links nach rechts	541258	MS4-EM1-1/4
		von rechts nach links	541261	MS4-EM1-1/4-Z
		von links nach rechts	8183561	MS4-EM1-1/4-F1A <sup>1)</sup>
MS6	G1/4	von links nach rechts	541271	MS6-EM1-1/4
	G3/8	von links nach rechts	541275	MS6-EM1-3/8
	G1/2	von links nach rechts	541267	MS6-EM1-1/2
		von rechts nach links	541270	MS6-EM1-1/2-Z
		von links nach rechts	8183562	MS6-EM1-1/2-F1A <sup>1)</sup>
<b>mit Schalldämpfer</b>				
MS4	G1/8	von links nach rechts	541263	MS4-EM1-1/8-S
	G1/4	von links nach rechts	541259	MS4-EM1-1/4-S
		von rechts nach links	541260	MS4-EM1-1/4-S-Z
MS6	G1/4	von links nach rechts	541272	MS6-EM1-1/4-S
	G3/8	von links nach rechts	541276	MS6-EM1-3/8-S
	G1/2	von links nach rechts	541268	MS6-EM1-1/2-S
		von rechts nach links	541269	MS6-EM1-1/2-S-Z
<b>mit Anschlussplatten</b>				
MS4	G3/8	von links nach rechts	8232833	MS4-EM1-AGC
MS6	G3/4	von links nach rechts	8232875	MS6-EM1-AGE
	G1	von links nach rechts	8232876	MS6-EM1-AGF

1) Empfohlen für Produktionsanlagen zur Herstellung von Li-Ionen Batterien

## Bestellangaben – Produktbaukasten

<b>Bestelltabelle</b>						
Rastermaß	[mm]	40	62	Bedingungen	Code	Eintrag Code
Baukasten-Nr.	<b>541266</b>		<b>541279</b>			
Baureihe	Standard				<b>MS</b>	MS
Baugröße	4		6		...	
Funktion	Einschaltventil, manuell				<b>-EM1</b>	-EM1
Pneumatischer Anschluss	Innengewinde G1/8	–		[1]	<b>-1/8</b>	
	Innengewinde G1/4	Innengewinde G1/4		[1]	<b>-1/4</b>	
	–	Innengewinde G3/8		[1]	<b>-3/8</b>	
	–	Innengewinde G1/2		[1]	<b>-1/2</b>	
	Anschlussplatte G1/8	–			<b>-AGA</b>	
	Anschlussplatte G1/4	Anschlussplatte G1/4			<b>-AGB</b>	
	Anschlussplatte G3/8	Anschlussplatte G3/8			<b>-AGC</b>	
	–	Anschlussplatte G1/2			<b>-AGD</b>	
	–	Anschlussplatte G3/4			<b>-AGE</b>	
	–	Anschlussplatte G1			<b>-AGF</b>	
	Anschlussplatte 1/8 NPT	–		[1]	<b>-AQK</b>	
	Anschlussplatte 1/4 NPT	Anschlussplatte 1/4 NPT		[1]	<b>-AQN</b>	
	Anschlussplatte 3/8 NPT	Anschlussplatte 3/8 NPT		[1]	<b>-AQP</b>	
	–	Anschlussplatte 1/2 NPT		[1]	<b>-AQR</b>	
–	Anschlussplatte 3/4 NPT		[1]	<b>-AQS</b>		
Drehknopffarbe	Standard (Schwarz/Blau)					
	Rot				<b>-R</b>	
Schalldämpfer	Ohne					
	Schalldämpfer				<b>-S</b>	
Manometer/ Manometeralternativen	Ohne					
	MS-Manometer, bar				<b>-AG</b>	
	Adapter für EN-Manometer 1/8, ohne Manometer	–			<b>-A8</b>	
	Adapter für EN-Manometer 1/4, ohne Manometer				<b>-A4</b>	
	Integriertes Manometer, Rot-Grün-Skala				<b>-RG</b>	
	Drucksensor mit Schaltanzeige, Stecker M8, Schwellwertkomparator, PNP, NO			[1][2]	<b>-AD7</b>	
	Drucksensor mit Schaltanzeige, Stecker M8, Schwellwertkomparator, PNP, NC			[1][2]	<b>-AD8</b>	
	Drucksensor mit Schaltanzeige, Stecker M8, Fensterkomparator, PNP, NO			[1][2]	<b>-AD9</b>	
	Drucksensor mit Schaltanzeige, Stecker M8, Fensterkomparator, PNP, NC			[1][2]	<b>-AD10</b>	
	Drucksensor mit LCD Anzeige, Stecker M12, 4-polig, IO-Link®, PNP, NPN, 0 ... 10 V, 1 ... 5 V, 4 ... 20 mA			[1][3]	<b>-AD11</b>	
	Drucksensor mit LCD Anzeige, Stecker M8, 4-polig, IO-Link®, PNP, NPN, 0 ... 10 V, 1 ... 5 V, 4 ... 20 mA			[1][3]	<b>-AD12</b>	
Alternative Manometerskalierung	Keine					
	psi			[4]	<b>-PSI</b>	
	MPa			[5]	<b>-MPA</b>	

[1] 1/8; 1/4; 3/8; Nicht mit Zulassung EU EX2/EX4.  
1/2, AQK, AQN,  
AQP, AQR, AQS,  
AD7 ... AD12,  
WPM

[2] AD7 ... AD10 Messbereich max. 1,0 MPa.

[3] AD11, AD12 Messbereich max. 1,6 MPa.

[4] PSI Nur in Verbindung mit Manometer AG.

[5] MPA Nur in Verbindung mit Manometer AG oder RG.

## Bestellangaben – Produktbaukasten

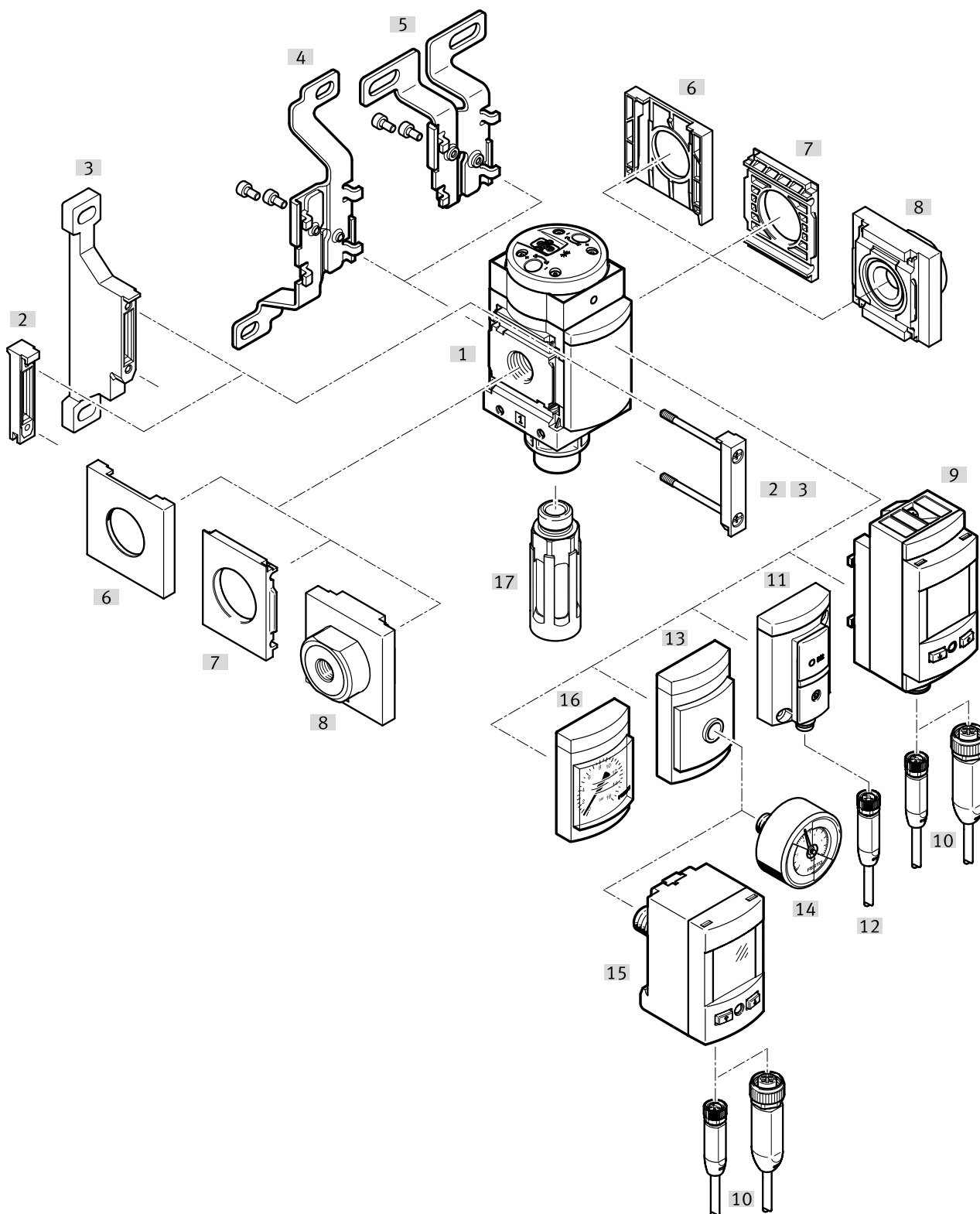
<b>Bestelltabelle</b>						
Rastermaß	[mm]	40	62	Bedingungen	Code	Eintrag Code
Befestigungsart	Ohne Befestigungswinkel					
	Befestigungswinkel Grundauführung			[6]	<b>-WP</b>	
	Befestigungswinkel zum Einhängen der Wartungsgeräte			[1][6]	<b>-WPM</b>	
	Befestigungswinkel zentral hinten (Wandmontage oben und unten), Anschlussplatten nicht notwendig				<b>-WB</b>	
	Befestigungswinkel zentral hinten (Wandmontage oben), Anschlussplatten nicht notwendig		-		<b>-WBM</b>	
Zulassung EU	Keine					
	II 2GD nach EU-Ex-Schutz-Richtlinie (ATEX)				<b>-EX4</b>	
Zulassung UL	Keine					
	cULus, ordinary location for Canada and USA				<b>-UL1</b>	
Besondere Werkstoffeigenschaften	Keine					
	Empfohlen für Produktionsanlagen zur Herstellung von Li-Ionen Batterien (Cu≤1%,Zn≤1%,Ni≤1%)			[7]	<b>-F1A</b>	
Durchflussrichtung	Durchflussrichtung von links nach rechts					
	Durchflussrichtung von rechts nach links				<b>-Z</b>	

[1] 1/8; 1/4; 3/8; Nicht mit Zulassung EU EX2/EX4.  
1/2, AQK, AQN,  
AQP, AQR, AQS,  
AD7 ... AD12,  
WPM

[6] WP, WPM Nur mit Anschlussplatte AGA, AGB, AGC, AGD, AGE, AQK, AQN, AQP, AQR oder AQS.

[7] F1A Nur mit 1/4, 1/2,  
konkret nur  
MS4-EM1-1/4-F1A,  
MS4-EM1-1/2-F1A  
MS6-EM1-1/4-F1A  
MS6-EM1-1/2-F1A zulässig

Peripherieübersicht



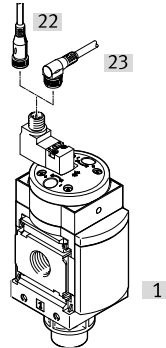
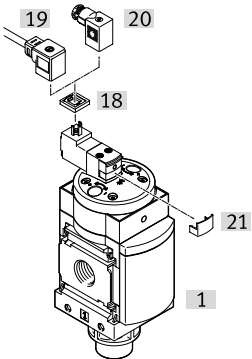
**Hinweis**  
 Weiteres Zubehör:

- Modulverbinder für Kombination mit Baugröße MS4/MS6 oder Baugröße MS9  
 → Internet: amv, rmv, armv
- Adapter für Montage an Profile → Internet: ipm-80, ipm-40-80, ipm-80-80

## Peripherieübersicht

Versorgungsspannung  
[V24], [V24P], [10V24],  
[10V24C], [V110], [V230]

Versorgungsspannung  
[10V24D], [10V24F], [10V24P]



Befestigungselemente und Zubehör		Bestellcode	→ Seite/Internet
[1]	Einschaltventil	MS4/6-EE	24
<b>Über Produktbaukasten bestellbar</b>			
[3]	Befestigungswinkel	[WP]	32
	Befestigungswinkel (ohne Abbildung)	[WPM]	
[4]	Befestigungswinkel	[WB]	
[5]	Befestigungswinkel	[WBM]	
[8]	Anschlussplatte-SET <sup>1)</sup>	[AG...]	
	Anschlussplatte-SET <sup>1)</sup>	[AQ...]	
[9]	Drucksensor SPAU mit LCD-Anzeige	[AD11], [AD12]	
[11]	Drucksensor SDE5 mit Schaltanzeige	[AD7], [AD8], [AD9], [AD10]	
[13]	Adapter für EN-Manometer 1/8, 1/4	[A8], [A4]	
[16]	MS-Manometer	[AG], [RG]	
[17]	Schalldämpfer	[S]	
<b>Als Zubehör bestellbar</b>			
[2]	Modulverbinder	MS4/6-MV	ms4-mv, ms6-mv
[3]	Befestigungswinkel	MS4/6-WP	ms4-wp, ms6-wp
	Befestigungswinkel (ohne Abbildung)	MS4/6-WPB/WPE/WPM	ms4-wp, ms6-wp
[4]	Befestigungswinkel	MS4/6-WB	ms4-wb, ms6-wb
[5]	Befestigungswinkel	MS4-WBM	ms4-wbm
[6]	Abdeckkappe	MS4/6-END	ms4-end, ms6-end
[7]	Befestigungsplatte <sup>2)</sup>	MS4/6-AEND	ms4-aend, ms6-aend
[8]	Anschlussplatte-SET <sup>2)</sup>	MS4/6-AG...	ms4-ag, ms6-ag
[10]	Verbindungsleitung	NEBA-M8...-LE4, NEBA-M12...-LE4	103
[12]	Verbindungsleitung	NEBA-M8...-LE3	103
[14]	Manometer	MA	103
[15]	Drucksensor	SPAU-...-T	102
[17]	Schalldämpfer	U	103
[18]	Leuchtdichtung	MEB-LD	102
[19]	Steckdosenleitung	KMEB	102
[20]	Steckdose <sup>3)</sup>	MS4/6-EB	102
[21]	Sperrclip	CPV18-HV	102
[22]	Verbindungsleitung	NEBA-M12G5	103
[23]	Verbindungsleitung	NEBA-M12W5	103

1) Modulverbinder [2] ist im Lieferumfang enthalten.

2) Zur Montage wird Modulverbinder MS4/6-MV [2] oder Befestigungswinkel MS4/6-WP, WPB, WPE, WPM [3] benötigt.

3) Bei Einschaltventil MS...V24P und MS...V24...EX2 ist die Steckdose im Lieferumfang enthalten.

## Typenschlüssel

<b>001</b>	<b>Baureihe</b>
<b>MS</b>	MS-Reihe
<b>002</b>	<b>Baugröße</b>
<b>4</b>	Rastermaß 40 mm
<b>003</b>	<b>Funktion</b>
<b>EE</b>	Einschaltventil, elektrisch
<b>004</b>	<b>Pneumatischer Anschluss</b>
<b>1/8</b>	Innengewinde G1/8
<b>1/4</b>	Innengewinde G1/4
<b>AGA</b>	Anschlussplatte G1/8
<b>AGB</b>	Anschlussplatte G1/4
<b>AGC</b>	Anschlussplatte G3/8
<b>AQK</b>	Anschlussplatte 1/8 NPT
<b>AQN</b>	Anschlussplatte 1/4 NPT
<b>AQP</b>	Anschlussplatte 3/8 NPT
<b>005</b>	<b>Versorgungsspannung</b>
<b>V230</b>	230 V AC (Anschlussbild nach EN 175301)
<b>10V24</b>	24 V DC, 10 bar, Anschlussbild nach EN 175301
<b>V110</b>	110 V AC (Anschlussbild nach EN 175301)
<b>10V24C</b>	24 V DC, 10 bar, (Anschlussbild nach EN 175301) ohne Handhilfsbetätigung
<b>10V24D</b>	24 V DC, 10 bar, M12 (Anschlussbild nach IEC 61076-2-101) ohne Handhilfsbetätigung
<b>10V24F</b>	24 V DC, 10 bar, M12 (Anschlussbild nach IEC 61076-2-101). Handhilfsbetätigung am Vorsteuerkopf tastend
<b>10V24P</b>	24 V DC, 10 bar, M12 (Anschlussbild nach IEC 61076-2-101)
<b>V24</b>	24 V DC (Anschlussbild nach EN 175301)
<b>V24P</b>	24 V DC Stecker, M12 Steckdosenadapter (Anschlussbild nach IEC 61076-2-101)
<b>006</b>	<b>Schalldämpfer</b>
	Ohne
<b>S</b>	Schalldämpfer

<b>007</b>	<b>Manometeralternativen</b>
	Ohne
<b>A4</b>	Adapter für EN-Manometer 1/4, ohne Manometer
<b>A8</b>	Adapter für EN-Manometer 1/8, ohne Manometer
<b>AD7</b>	Drucksensor mit Schaltanzeige, Stecker M8, Schwellwertkomparator, PNP, NO
<b>AD8</b>	Drucksensor mit Schaltanzeige, Stecker M8, Schwellwertkomparator, PNP, NC
<b>AD9</b>	Drucksensor mit Schaltanzeige, Stecker M8, Fensterkomparator, PNP, NO
<b>AD10</b>	Drucksensor mit Schaltanzeige, Stecker M8, Fensterkomparator, PNP, NC
<b>AD11</b>	Drucksensor mit LCD-Anzeige, Stecker M12, 4-polig, IO-Link, PNP, NPN, 0 ... 10 V, 1 ... 5 V, 4 ... 20 mA
<b>AD12</b>	Drucksensor mit LCD-Anzeige, Stecker M8, 4-polig, IO-Link, PNP, NPN, 0 ... 10 V, 1 ... 5 V, 4 ... 20 mA
<b>AG</b>	MS-Manometer
<b>RG</b>	Integriertes Manometer, Rot-Grün-Skala

<b>008</b>	<b>Alternative Manometerskalierung</b>
	Keine
<b>PSI</b>	Psi
<b>MPa</b>	MPa

<b>009</b>	<b>Befestigungsart</b>
	Ohne Befestigungswinkel
<b>WP</b>	Befestigungswinkel Grundausführung
<b>WPM</b>	Befestigungswinkel zum Einhängen der Wartungsgeräte
<b>WB</b>	Befestigung zentral hinten (Wandmontage oben und unten), Anschlussplatten nicht notwendig
<b>WBM</b>	Befestigung zentral hinten (Wandmontage oben), Anschlussplatten nicht notwendig

<b>010</b>	<b>Zulassung EU</b>
	Keine
<b>EX2</b>	II 3GD

<b>011</b>	<b>Zulassung UL</b>
	Keine
<b>UL1</b>	cULus ordinary location for Canada and USA

<b>012</b>	<b>Durchflussrichtung</b>
	Durchflussrichtung von links nach rechts
<b>Z</b>	Durchflussrichtung von rechts nach links

## Typenschlüssel

001 Baureihe	
<b>MS</b>	MS-Reihe
002 Baugröße	
<b>6</b>	Rastermaß 62 mm
003 Funktion	
<b>EE</b>	Einschaltventil, elektrisch
004 Pneumatischer Anschluss	
<b>1/4</b>	Innengewinde G1/4
<b>3/8</b>	Innengewinde G3/8
<b>1/2</b>	Innengewinde G1/2
<b>AGB</b>	Anschlussplatte G1/4
<b>AGC</b>	Anschlussplatte G3/8
<b>AGD</b>	Anschlussplatte G1/2
<b>AGE</b>	Anschlussplatte G3/4
<b>AGF</b>	Anschlussplatte G1
<b>AQN</b>	Anschlussplatte 1/4 NPT
<b>AQP</b>	Anschlussplatte 3/8 NPT
<b>AQR</b>	Anschlussplatte 1/2 NPT
<b>AQS</b>	Anschlussplatte 3/4 NPT
005 Versorgungsspannung	
<b>V230</b>	230 V AC (Anschlussbild nach EN 175301)
<b>10V24</b>	24 V DC, 10 bar, Anschlussbild nach EN 175301
<b>V110</b>	110 V AC (Anschlussbild nach EN 175301)
<b>10V24C</b>	24 V DC, 10 bar, (Anschlussbild nach EN 175301) ohne Handhilfsbetätigung
<b>10V24D</b>	24 V DC, 10 bar, M12 (Anschlussbild nach IEC 61076-2-101) ohne Handhilfsbetätigung
<b>10V24F</b>	24 V DC, 10 bar, M12 (Anschlussbild nach IEC 61076-2-101). Handhilfsbetätigung am Vorsteuerkopf tastend
<b>10V24P</b>	24 V DC, 10 bar, M12 (Anschlussbild nach IEC 61076-2-101)
<b>V24</b>	24 V DC (Anschlussbild nach EN 175301)
<b>V24P</b>	24 V DC Stecker, M12 Steckdosenadapter (Anschlussbild nach IEC 61076-2-101)
006 Schalldämpfer	
	Ohne
<b>S</b>	Schalldämpfer

007 Manometeralternativen	
	Ohne
<b>A4</b>	Adapter für EN-Manometer 1/4, ohne Manometer
<b>A8</b>	Adapter für EN-Manometer 1/8, ohne Manometer
<b>AD7</b>	Drucksensor mit Schaltanzeige, Stecker M8, Schwellwertkomparator, PNP, NO
<b>AD8</b>	Drucksensor mit Schaltanzeige, Stecker M8, Schwellwertkomparator, PNP, NC
<b>AD9</b>	Drucksensor mit Schaltanzeige, Stecker M8, Fensterkomparator, PNP, NO
<b>AD10</b>	Drucksensor mit Schaltanzeige, Stecker M8, Fensterkomparator, PNP, NC
<b>AD11</b>	Drucksensor mit LCD-Anzeige, Stecker M12, 4-polig, IO-Link, PNP, NPN, 0 ... 10 V, 1 ... 5 V, 4 ... 20 mA
<b>AD12</b>	Drucksensor mit LCD-Anzeige, Stecker M8, 4-polig, IO-Link, PNP, NPN, 0 ... 10 V, 1 ... 5 V, 4 ... 20 mA
<b>AG</b>	MS-Manometer
<b>RG</b>	Integriertes Manometer, Rot-Grün-Skala

008 Alternative Manometerskalierung	
	Keine
<b>PSI</b>	Psi
<b>MPA</b>	MPa

009 Befestigungsart	
	Ohne Befestigungswinkel
<b>WP</b>	Befestigungswinkel Grundauführung
<b>WPM</b>	Befestigungswinkel zum Einhängen der Wartungsgeräte
<b>WB</b>	Befestigung zentral hinten (Wandmontage oben und unten), Anschlussplatten nicht notwendig

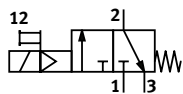
010 Zulassung EU	
	Keine
<b>EX2</b>	II 3GD

011 Zulassung UL	
	Keine
<b>UL1</b>	cULus ordinary location for Canada and USA

012 Durchflussrichtung	
	Durchflussrichtung von links nach rechts
<b>Z</b>	Durchflussrichtung von rechts nach links

## Datenblatt

### Funktion



- - Durchfluss  
1000 ... 7000 l/min
- - Temperaturbereich  
-10 ... +60 °C
- - Betriebsdruck  
4 ... 18 bar
- - [www.festo.com](http://www.festo.com)



- Elektrisch betätigtes Einschaltventil zum Be- und Entlüften von pneumatischen Anlagen
- Mit Magnetspule ohne Steckdose
- 3 Spannungsbereiche wählbar
- Gefasste Abluft ist über einen Gewindeanschluss mit Schalldämpfer möglich
- Handhilfsbetätigung tastend und rastend (Variante 10V24/10V24F nur tastend)
- Magnetkopf 180° umsetzbar
- Optionaler Drucksensor
- Optionale Gerätevariante EX2 zum Einsatz in explosionsgefährdeten Bereichen der Zonen 2 und 22

### Allgemeine Technische Daten

Baugröße	MS4	MS6
Pneumatischer Anschluss 1, 2		
Innengewinde	G1/8 oder G1/4	G1/4, G3/8 oder G1/2
Anschlussplatte [AG...]	G1/8, G1/4 oder G3/8	G1/4, G3/8, G1/2, G3/4 oder G1
[AQ...]	1/8 NPT, 1/4 NPT oder 3/8 NPT	1/4 NPT, 3/8 NPT, 1/2 NPT oder 3/4 NPT
Pneumatischer Anschluss 3	G1/4	G1/2
Konstruktiver Aufbau	Kolben-Schieber	
Überdeckung	positive Überdeckung	-
Befestigungsart	mit Zubehör	
	Leitungseinbau	
Einbaulage	beliebig <sup>1)</sup>	
Druckanzeige	mit Drucksensor für LCD-Anzeige Ausgangsdruck und elektrischem Ausgang	
	mit Drucksensor für Schaltanzeige Ausgangsdruck und elektrischem Ausgang	
	mit Manometer für Anzeige Ausgangsdruck	
	mit Manometer Rot-Grün-Skala für Anzeige Ausgangsdruck	
	G1/8 vorbereitet	
	G1/4 vorbereitet	
Ventilfunktion	3/2-Wegeventil, geschlossen monostabil	
Abluftfunktion	nicht drosselbar	
Handhilfsbetätigung		
bei Versorgungsspannung [10V24], [10V24F]	tastend	
[V24], [V24P], [10V24P], [V110], [V230]	tastend/rastend	
[10V24C], [10V24D]	keine	
Betätigungsart	elektrisch	
Rückstellart	mechanische Feder	
Schaltstellungsanzeige	mit Zubehör	
Steuerart	vorgesteuert	
Steuerluftversorgung	intern	
Strömungsrichtung	nicht reversibel	

1) Senkrechte Einbaulage beim Einschaltventil mit Drucksensor, da sich kein Kondenswasser im Drucksensor ansammeln darf.

† Hinweis: Dieses Produkt entspricht ISO 1179-1 und ISO 228-1.



## Datenblatt

Elektrische Daten		
Spulenkennwerte		
bei Versorgungsspannung	[V24], [V24P]	24 V DC: 1,5 W, Zul. Spannungsschwankungen -25%/+10%
	[10V24...]	24 V DC: 1,8 W, Zul. Spannungsschwankungen -15%/+10%
	[V110]	110 V AC: 50/60 Hz, Anzugsleistung 3,0 VA, Halteleistung 2,4 VA, Zul. Spannungsschwankungen ±10%
	[V230]	230 V AC: 50/60 Hz, Anzugsleistung 3,0 VA, Halteleistung 2,4 VA, Zul. Spannungsschwankungen -14%/+10%
Elektrischer Anschluss		
bei Versorgungsspannung	[V24], [10V24], [10V24C], [V110], [V230]	Stecker viereckige Bauform nach EN 175301-803, Form C
	[V24P], [10V24D], [10V24F], [10V24P]	M12x1 nach ISO 20401 passend zu IEC 61076-2-101
Schutzart Magnetspule		IP65
Einschaltdauer [%]		100

Durchflusskennwerte							
Baugröße	MS4			MS6			
Pneumatischer Anschluss 1, 2	G1/8	G1/4	G3/8	G1/4	G3/8	G1/2	G3/4
<b>Normalnenndurchfluss <math>q_{nN}^{1)}</math> [l/min]</b>							
in Hauptdurchflussrichtung 1 → 2	1000	2000		2600	5500	7000	
<b>C-Wert [l/s*min]</b>							
in Hauptdurchflussrichtung 1 → 2	4,5	9,5		11,0	22,0	29,0	
<b>b-Wert</b>							
in Hauptdurchflussrichtung 1 → 2	0,5	0,44		0,5	0,5	0,4	

1) Gemessen bei  $p_1 = 6 \text{ bar}$  und  $p_2 = 5 \text{ bar}$ ,  $\Delta p = 1 \text{ bar}$ .

Betriebs- und Umweltbedingungen								
Baugröße	MS4			MS6				
Einschaltventil	ohne Drucksensor			mit Drucksensor	ohne Drucksensor			mit Drucksensor
Versorgungsspannung	[V110], [V230], [V24P], [V24]	[V24]	[V24P], [10V24...]		[V110], [V230], [V24P], [V24]	[V24]	[V24P]	[10V24...]
Betriebsdruck [bar]	4 ... 14	4 ... 10			4 ... 18	4 ... 10		
Betriebsmedium	Druckluft nach ISO 8573-1:2010 [7:4:4]							
	Inerte Gase							
Hinweis zum Betriebs-/Steuermedium	geölter Betrieb möglich (im weiteren Betrieb erforderlich)							
Umgebungstemperatur [°C]	-10 ... +60	-10 ... +50	0 ... +50		-10 ... +60	-10 ... +50	0 ... +50	
Mediumtemperatur [°C]	-10 ... +60	-10 ... +50	0 ... +50		-10 ... +60	-10 ... +50	0 ... +50	
Korrosionsbeständigkeit KBK <sup>1)</sup>	2 - mäßige Korrosionsbeanspruchung							
Lebensmitteltauglichkeit <sup>2)</sup>	siehe erweiterte Werkstoffinformation (außer Magnetventil)							
Zulassung UL <sup>2)</sup>	-	c UL us - Recognized (OL)			-	c UL us - Recognized (OL)		
CE-Zeichen (siehe Konformitätserklärung) <sup>2)</sup>	nach EU-EMV-Richtlinie nach EU-Niederspannungs-Richtlinie nach EU-RoHS-Richtlinie							
UKCA-Zeichen (siehe Konformitätserklärung) <sup>2)</sup>	nach UK Vorschriften für EMV nach UK RoHS Vorschriften nach UK Vorschriften für elektrische Betriebsmittel							
KC-Zeichen	-		KC-EMV		-		KC-EMV	

1) Weitere Informationen [www.festo.com/x/topic/kbk](http://www.festo.com/x/topic/kbk)

2) Weitere Informationen [www.festo.com/catalogue/ms-ee](http://www.festo.com/catalogue/ms-ee) → Support/Downloads.

## Datenblatt

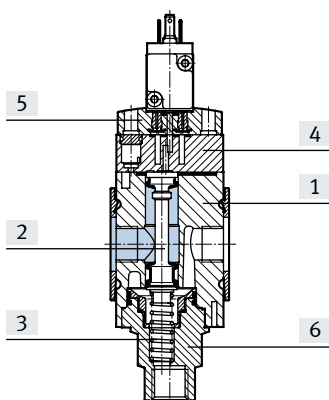
ATEX	
Zulassung EU	[EX2]
ATEX-Kategorie Gas	II 3G
Ex-Zündschutzart Gas	Ex nA IIC T4 X Gc
ATEX-Kategorie Staub	II 3D
Ex-Zündschutzart Staub	Ex tc IIIC T105°C IP65 Dc X
Ex-Umgebungstemperatur	-10 °C ≤ Ta ≤ +60 °C
CE-Zeichen (siehe Konformitätserklärung) <sup>1)</sup>	nach EU-Ex-Schutz-Richtlinie (ATEX)
UKCA-Zeichen (siehe Konformitätserklärung) <sup>1)</sup>	nach UK EX Vorschriften
Ex-Schutz Zulassung außerhalb der EU	EPL Dc (GB) EPL Gc (GB)

1) Weitere Informationen [www.festo.com/catalogue/ms-ee](http://www.festo.com/catalogue/ms-ee) → Support/Downloads.

Gewichte [g]		
Baugröße	MS4	MS6
Einschaltventil	273	740
Einschaltventil mit Schalldämpfer	289	816
Einschaltventil mit Anschlussplatten	405	1040

### Werkstoffe

#### Funktionsschnitt

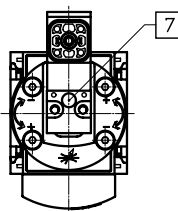
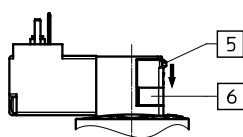
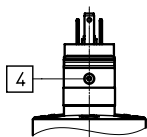


Einschaltventil		
[1]	Gehäuse	Aluminium-Druckguss
[2]	Kolben	NBR/Aluminium
[3]	Federn	hochlegierter Stahl rostfrei
[4]	Deckel Abschluss	PA
[5]	Platte	PA
[6]	Buchse Abschluss	PA
-	Dichtungen	NBR
Werkstoff-Hinweis		RoHS konform
LABS-Konformität		VDMA24364-B1/B2-L

### Handhilfsbetätigung

[V24], [V24P], [V110], [V230] Versorgungsspannung

[10V24], [10V24F], [10V24P] Versorgungsspannung



[4] Handhilfsbetätigung tastend (Lieferzustand)

[5] Schieber

[6] Blende

- - **Hinweis**

Für rastende Handhilfsbetätigung, graue Blende [6] entfernen und Schieber [5] nach unten drücken.

[7] Handhilfsbetätigung tastend und rastend.

[10V24] und [10V24F] nur tastend.

Datenblatt

**Abmessungen – Grundtyp**

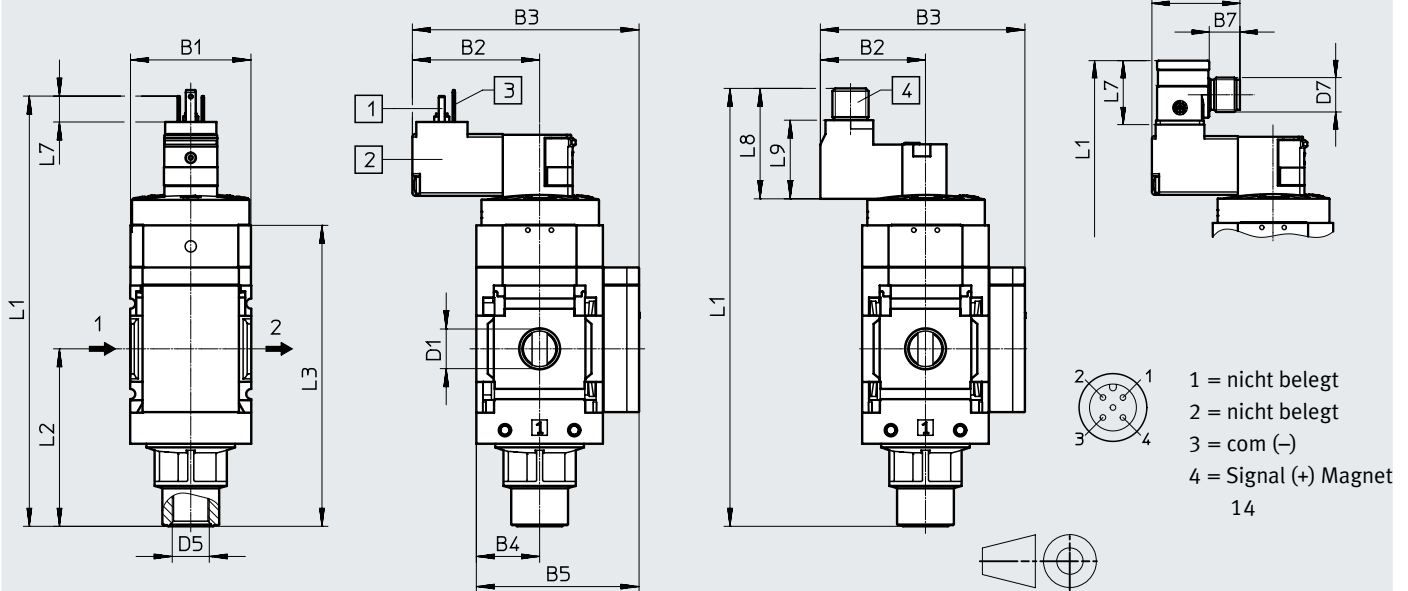
Download CAD-Daten → [www.festo.com](http://www.festo.com)

mit Innengewinde, mit Verschlussblende

[V24], [10V24], [10V24C], [V110], [V230]  
Versorgungsspannung

[10V24D], [10V24F], [10V24P]  
Versorgungsspannung

[V24P]  
Versorgungsspannung



[1] Steckeranschluss nach EN 175301-803

[2] Magnetkopf 180° umsetzbar, d. h. Magnet schaut nach vorne  
[3] PIN nur bei Magnetköpfen 110 V und 230 V

[4] Elektrischer Anschluss M12x1 nach ISO 20401 passend zu IEC 61076-2-101, Ausführung 4-polig für Verbindungslleitung NEBA-M12

Typ	B1	B2		B3		B4	B5	B6	B7	D1	D5	D7
		[V24] [V24P] [V110] [V230]	[10V24] [10V24C] [10V24D] [10V24F] [10V24P]	[V24] [V110] [V230]	[10V24] [10V24C] [10V24D] [10V24F] [10V24P]							

MS4-...												
MS4-EE-1/8	40	42	35	75	68	21	54	31	11	G1/8	G1/4	M12x1
MS4-EE-1/4										G1/4		
MS6-...												
MS6-EE-1/4	62	52	45	97	90	31	76	31	11	G1/4	G1/2	M12x1
MS6-EE-3/8										G3/8		
MS6-EE-1/2										G1/2		

Typ	L1					L2	L3	L7		L8	L9
	[V24] [V110] [V230]	[V24P]	[V24-EX2]	[10V24] [10V24C]	[10V24D] [10V24F] [10V24P]			[V24P]	[V24-EX2]		

1) Gemessen mit Steckdose MSSD-EB (im Lieferumfang enthalten).  
† Hinweis: Dieses Produkt entspricht ISO 1179-1 und ISO 228-1.

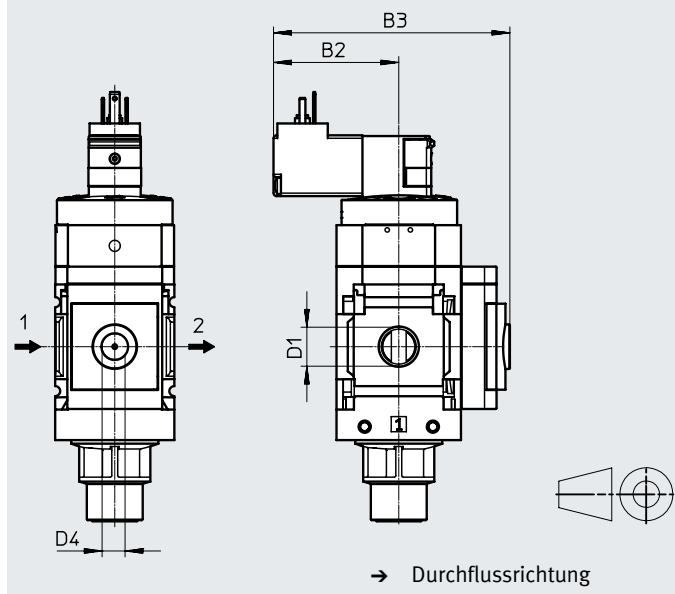
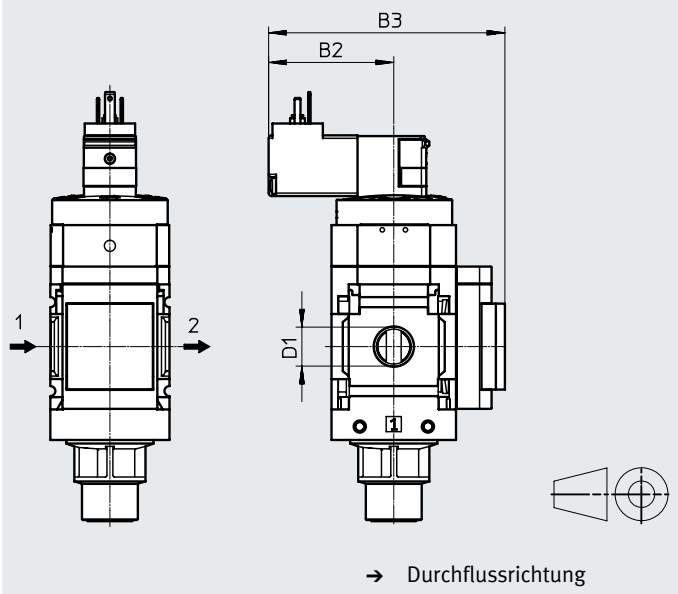
Datenblatt

**Abmessungen – Manometer/Manometeralternativen**

Download CAD-Daten → [www.festo.com](http://www.festo.com)

- [AG] Integriertes MS-Manometer mit Standard-Skala
- [RG] Integriertes MS-Manometer mit Rot-Grün-Skala

- [A8] Adapter für EN-Manometer 1/8, ohne Manometer
- [A4] Adapter für EN-Manometer 1/4, ohne Manometer



Typ	B2		B3		D1	D4
	[V24] [V24P] [V110] [V230]	[10V24] [10V24C] [10V24D] [10V24F] [10V24P]	[V24] [V24P] [V110] [V230]	[10V24] [10V24C] [10V24D] [10V24F] [10V24P]		
<b>MS4-...</b>						
MS4-EE-1/8-...-AG	42	35	86	79	G1/8	-
MS4-EE-1/4-...-AG					G1/4	
MS4-EE-1/8-...-RG	42	35	87,5	80,5	G1/8	-
MS4-EE-1/4-...-RG					G1/4	
MS4-EE-1/8-...-A8	42	35	79,5	72,5	G1/8	G1/8
MS4-EE-1/4-...-A8					G1/4	
MS4-EE-1/8-...-A4	42	35	79,5	72,5	G1/8	G1/4
MS4-EE-1/4-...-A4					G1/4	
<b>MS6-...</b>						
MS6-EE-1/4-...-AG	52	45	98	91	G1/4	-
MS6-EE-3/8-...-AG					G3/8	
MS6-EE-1/2-...-AG					G1/2	
MS6-EE-1/4-...-RG	52	45	99,5	92,5	G1/4	-
MS6-EE-3/8-...-RG					G3/8	
MS6-EE-1/2-...-RG					G1/2	
MS6-EE-1/4-...-A8	52	45	99,5	92,5	G1/4	G1/8
MS6-EE-3/8-...-A8					G3/8	
MS6-EE-1/2-...-A8					G1/2	
MS6-EE-1/4-...-A4	52	45	99,5	92,5	G1/4	G1/4
MS6-EE-3/8-...-A4					G3/8	
MS6-EE-1/2-...-A4					G1/2	

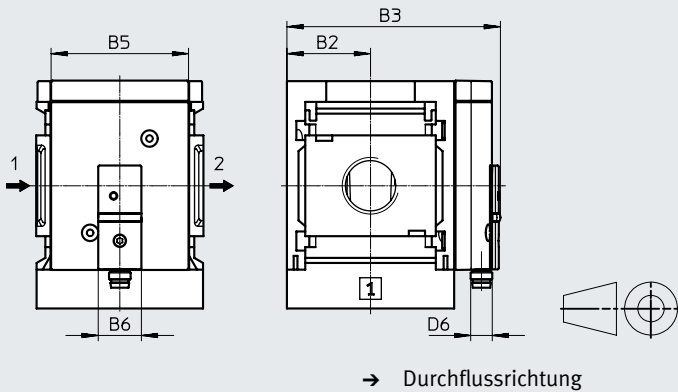
## Datenblatt

## Abmessungen – Drucksensor

Download CAD-Daten → [www.festo.com](http://www.festo.com)

[AD7], [AD8], [AD9], [AD10] Drucksensor mit Schaltanzeige

Datenblätter → Internet: sde5



[AD7]:  
SDE5-D10-O-...-P-M8 mit 3-poligem Stecker M8x1, Schwellwertkomparator, 1 Schaltausgang PNP, Schließer

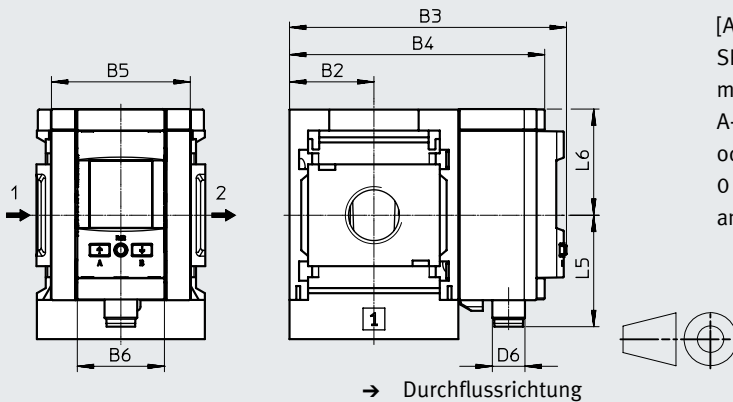
[AD9]:  
SDE5-D10-O3-...-P-M8 mit 3-poligem Stecker M8x1, Fensterkomparator, 1 Schaltausgang PNP, Schließer

[AD8]:  
SDE5-D10-C-...-P-M8 mit 3-poligem Stecker M8x1, Schwellwertkomparator, 1 Schaltausgang PNP, Öffner

[AD10]:  
SDE5-D10-C3-...-P-M8 mit 3-poligem Stecker M8x1, Fensterkomparator, 1 Schaltausgang PNP, Öffner

[AD11], [AD12] Drucksensor mit LCD-Anzeige

Datenblätter → Internet: spau



[AD11]:  
SPAU-P16R-MS...-L-PNLK-M12D mit 4-poligem Stecker M12x1 A-codiert, Schaltausgang 2x PNP oder 2x NPN umschaltbar und 0 ... 10 V, 1 ... 5 V, 4 ... 20 mA analog

[AD12]:  
SPAU-P16R-MS...-L-PNLK-M8D mit 4-poligem Stecker M8x1 A-codiert, Schaltausgang 2x PNP oder 2x NPN umschaltbar und 0 ... 10 V, 1 ... 5 V, 4 ... 20 mA analog

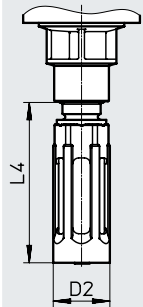
Typ	B2	B3	B4	B5	B6	D6	L5	L6
<b>MS4-...</b>								
MS4-...-AD7, AD8, AD9, AD10	21	59,1	-	~32	16	M8x1	-	-
MS4-...-AD11	21	81,2	73,3	32	32	M12x1	41,2	39
MS4-...-AD12						M8x1	37,9	
<b>MS6-...</b>								
MS6-...-AD7, AD8, AD9, AD10	31	79,1	-	~51	16	M8x1	-	-
MS6-...-AD11	31	101,8	93,7	51	32	M12x1	41,2	39
MS6-...-AD12						M8x1	37,9	

## Datenblatt

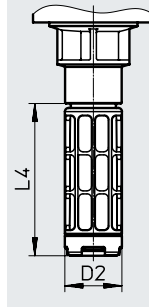
### Abmessungen – Schalldämpfer

Download CAD-Daten → [www.festo.com](http://www.festo.com)

[S] Schalldämpfer



[S] Schalldämpfer  
[EX2] Zulassung EU



Typ	D2	L4
<b>MS4-...</b>		
MS4-EE-...-S	20	55
MS4-EE-...-S-...-EX2	19	50,7
<b>MS6-...</b>		
MS6-EE-...-S	28	108
MS6-EE-...-S-...-EX2	43	80

## Datenblatt

<b>Bestellangaben</b>					
Baugröße	Anschluss	Versorgungsspannung	Durchflussrichtung	Teile-Nr.	Typ
MS4	G1/8	24 V DC	von links nach rechts	<b>542580</b>	<b>MS4-EE-1/8-10V24</b>
	G1/4	24 V DC	von links nach rechts	<b>542578</b>	<b>MS4-EE-1/4-10V24</b>
		24 V DC	von rechts nach links	<b>542579</b>	<b>MS4-EE-1/4-10V24-Z</b>
		110 V AC	von links nach rechts	<b>529535</b>	<b>MS4-EE-1/4-V110</b>
		230 V AC	von links nach rechts	<b>529537</b>	<b>MS4-EE-1/4-V230</b>
MS6	G1/4	24 V DC	von links nach rechts	<b>542584</b>	<b>MS6-EE-1/4-10V24</b>
		24 V DC	von links nach rechts	<b>8232870</b>	<b>MS6-EE-1/4-V24</b>
	G3/8	24 V DC	von links nach rechts	<b>542586</b>	<b>MS6-EE-3/8-10V24</b>
	G1/2	24 V DC	von links nach rechts	<b>542582</b>	<b>MS6-EE-1/2-10V24</b>
		24 V DC	von rechts nach links	<b>542583</b>	<b>MS6-EE-1/2-10V24-Z</b>
		110 V AC	von links nach rechts	<b>529823</b>	<b>MS6-EE-1/2-V110</b>
		230 V AC	von links nach rechts	<b>529825</b>	<b>MS6-EE-1/2-V230</b>
	<b>mit Schalldämpfer</b>				
MS4	G1/8	24 V DC	von links nach rechts	<b>542600</b>	<b>MS4-EE-1/8-10V24-S</b>
	G1/4	24 V DC	von links nach rechts	<b>542598</b>	<b>MS4-EE-1/4-10V24-S</b>
		24 V DC	von rechts nach links	<b>542599</b>	<b>MS4-EE-1/4-10V24-S-Z</b>
		110 V AC	von links nach rechts	<b>538719</b>	<b>MS4-EE-1/4-V110-S</b>
MS6	G1/4	24 V DC	von links nach rechts	<b>542604</b>	<b>MS6-EE-1/4-10V24-S</b>
	G3/8	24 V DC	von links nach rechts	<b>542606</b>	<b>MS6-EE-3/8-10V24-S</b>
	G1/2	24 V DC	von links nach rechts	<b>542602</b>	<b>MS6-EE-1/2-10V24-S</b>
		24 V DC	von rechts nach links	<b>542603</b>	<b>MS6-EE-1/2-10V24-S-Z</b>
		110 V AC	von links nach rechts	<b>538731</b>	<b>MS6-EE-1/2-V110-S</b>
<b>mit Anschlussplatten</b>					
MS4	G3/8	24 V DC	von links nach rechts	<b>8232830</b>	<b>MS4-EE-AGC-V24</b>
MS6	G3/4	24 V DC	von links nach rechts	<b>8232873</b>	<b>MS6-EE-AGE-V24</b>
	G1	24 V DC	von links nach rechts	<b>8232874</b>	<b>MS6-EE-AGF-V24</b>

## Bestellangaben – Produktbaukasten

Bestelltabelle							
Rastermaß	[mm]	40	62	Bedingungen	Code		Eintrag Code
Baukasten-Nr.		<b>527709</b>	<b>527682</b>				
Baureihe		Standard			<b>MS</b>		MS
Baugröße		4	6		...		
Funktion		Einschaltventil, elektrisch			<b>-EE</b>		-EE
Pneumatischer Anschluss	Innengewinde G1/8	–		[1]	<b>-1/8</b>		
	Innengewinde G1/4	Innengewinde G1/4		[1]	<b>-1/4</b>		
	–	Innengewinde G3/8		[1]	<b>-3/8</b>		
	–	Innengewinde G1/2		[1]	<b>-1/2</b>		
	Anschlussplatte G1/8	–			<b>-AGA</b>		
	Anschlussplatte G1/4	Anschlussplatte G1/4			<b>-AGB</b>		
	Anschlussplatte G3/8	Anschlussplatte G3/8			<b>-AGC</b>		
	–	Anschlussplatte G1/2			<b>-AGD</b>		
	–	Anschlussplatte G3/4			<b>-AGE</b>		
	–	Anschlussplatte G1			<b>-AGF</b>		
	Anschlussplatte 1/8 NPT	–		[1]	<b>-AQK</b>		
	Anschlussplatte 1/4 NPT	Anschlussplatte 1/4 NPT		[1]	<b>-AQN</b>		
	Anschlussplatte 3/8 NPT	Anschlussplatte 3/8 NPT		[1]	<b>-AQP</b>		
	–	Anschlussplatte 1/2 NPT		[1]	<b>-AQR</b>		
–	Anschlussplatte 3/4 NPT		[1]	<b>-AQS</b>			
Versorgungsspannung	24 V DC (Anschlussbild nach EN 175301) 4 ... 14 bar	4 ... 18 bar			<b>-V24</b>		
	24 V DC, M12x1 nach ISO 20401 passend zu IEC 61076-2-101 4 ... 14 bar	4 ... 18 bar		[1]	<b>-V24P</b>		
	24 V DC (Anschlussbild nach EN 175301), 4 ... 10 bar, Handhilfsbetätigung tastend			[1][2]	<b>-10V24</b>		
	24 V DC (Anschlussbild nach EN 175301), 4 ... 10 bar, keine Handhilfsbetätigung			[1][2]	<b>-10V24C</b>		
	24 V DC, M12x1 nach ISO 20401 passend zu IEC 61076-2-101, 4 ... 10 bar, keine Handhilfsbetätigung			[1][2]	<b>-10V24D</b>		
	24 V DC, M12x1 nach ISO 20401 passend zu IEC 61076-2-101, 4 ... 10 bar, Handhilfsbetätigung tastend			[1][2]	<b>-10V24F</b>		
	24 V DC, M12x1 nach ISO 20401 passend zu IEC 61076-2-101, 4 ... 10 bar, Handhilfsbetätigung tastend/rastend			[1][2]	<b>-10V24P</b>		
	110 V AC (Anschlussbild nach EN 175301) 4 ... 14 bar	4 ... 18 bar		[1]	<b>-V110</b>		
	230 V AC (Anschlussbild nach EN 175301) 4 ... 14 bar	4 ... 18 bar		[1]	<b>-V230</b>		

[1] 1/8; 1/4; 3/8; Nicht mit Zulassung EU EX2.

1/2, AQK, AQN,  
AQP, AQR, AQS,  
V24P, 10V24,  
10V24C,  
10V24D,  
10V24F,  
10V24P, V110,  
V230,  
AD7 ... AD12,  
WPM

[2] 10V24, Max. Betriebsdruck 10 bar.

10V24C,  
10V24D,  
10V24F,  
10V24P



## Bestellangaben – Produktbaukasten

Bestelltabelle		Rastermaß [mm]		Bedingungen	Code	Eintrag Code
		40	62			
Schalldämpfer	Ohne					
	Schalldämpfer			[3]	-S	
Manometer/ Manometeralternativen	Ohne					
	MS-Manometer, bar				-AG	
	Adapter für EN-Manometer 1/8, ohne Manometer				-A8	
	Adapter für EN-Manometer 1/4, ohne Manometer				-A4	
	Integriertes Manometer, Rot-Grün-Skala				-RG	
	Drucksensor mit Schaltanzeige, Stecker M8, Schwellwertkomparator, PNP, NO			[1][4]	-AD7	
	Drucksensor mit Schaltanzeige, Stecker M8, Schwellwertkomparator, PNP, NC			[1][4]	-AD8	
	Drucksensor mit Schaltanzeige, Stecker M8, Fensterkomparator, PNP, NO			[1][4]	-AD9	
	Drucksensor mit Schaltanzeige, Stecker M8, Fensterkomparator, PNP, NC			[1][4]	-AD10	
	Drucksensor mit LCD-Anzeige, Stecker M12, 4-polig, IO-Link, PNP, NPN, 0 ... 10 V, 1 ... 5 V, 4 ... 20 mA			[1][4]	-AD11	
Drucksensor mit LCD-Anzeige, Stecker M8, 4-polig, IO-Link, PNP, NPN, 0 ... 10 V, 1 ... 5 V, 4 ... 20 mA			[1][4]	-AD12		
Alternative Manometerskalierung	Keine					
	psi			[5]	-PSI	
	MPa			[6]	-MPA	
Befestigungsart	Ohne Befestigungswinkel					
	Befestigungswinkel Grundausführung			[7]	-WP	
	Befestigungswinkel zum Einhängen der Wartungsgeräte			[1][7]	-WPM	
	Befestigungswinkel zentral hinten (Wandmontage oben und unten), Anschlussplatten nicht notwendig				-WB	
	Befestigungswinkel zentral hinten (Wandmontage oben), Anschlussplatten nicht notwendig				-WBM	
Zulassung EU	Keine					
	II 3GD nach EU-Ex-Schutz-Richtlinie (ATEX)				-EX2	
Zulassung UL	Keine					
	cULus, ordinary location for Canada and USA			[8]	-UL1	
Durchflussrichtung	Durchflussrichtung von links nach rechts					
	Durchflussrichtung von rechts nach links				-Z	

[1] 1/8; 1/4; 3/8; Nicht mit Zulassung EU EX2.

1/2, AQK, AQN,  
AQP, AQR, AQS,  
V24P, 10V24,  
10V24C,  
10V24D,  
10V24F,  
10V24P, V110,  
V230,  
AD7 ... AD12,  
WPM

[3] S Max. Betriebsdruck 10 bar in Verbindung mit Zulassung EU EX2.

[4] AD7 ... AD12 Messbereich max. 10 bar.

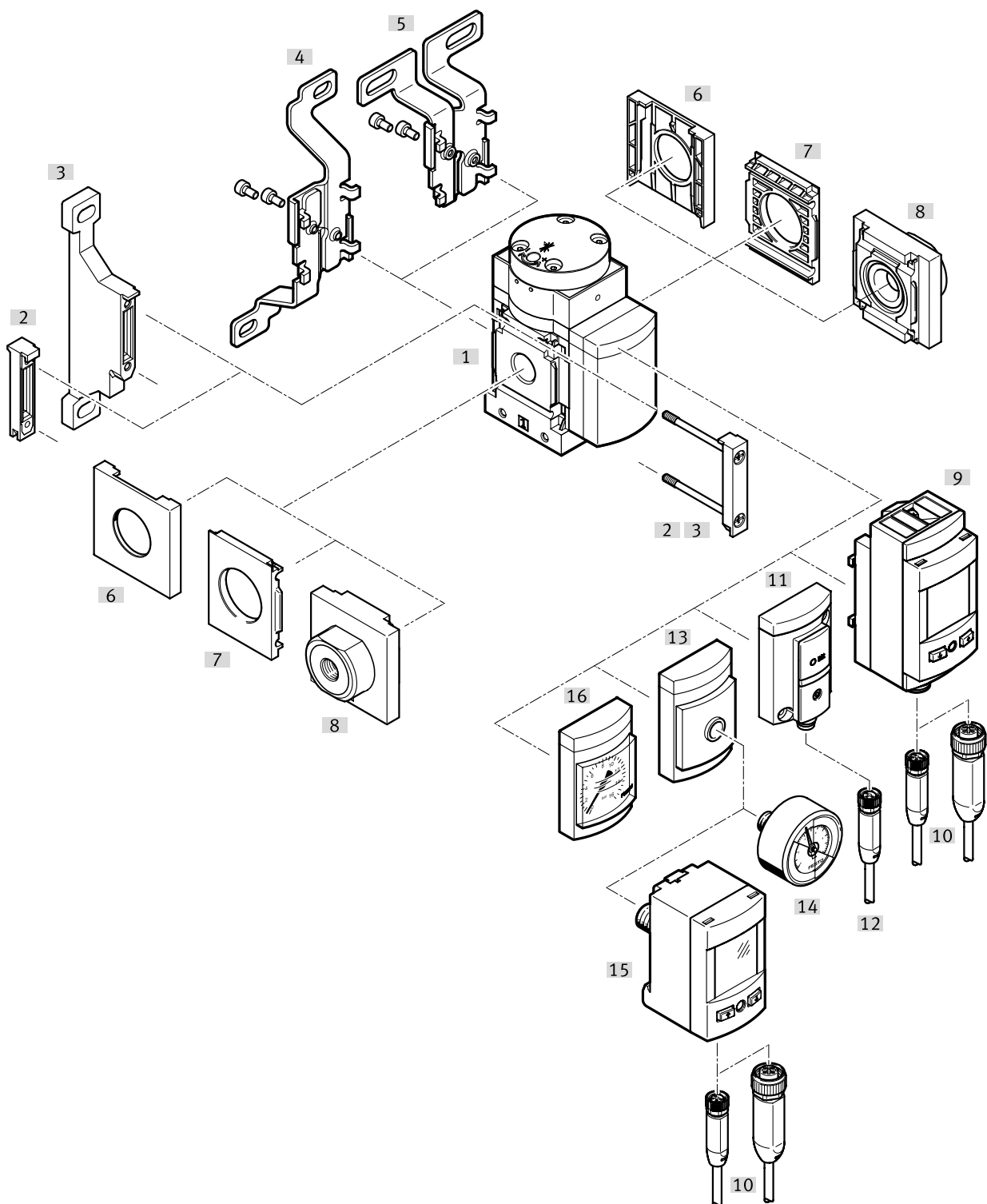
[5] PSI Nur in Verbindung mit Manometer AG.

[6] MPA Nur in Verbindung mit Manometer AG oder RG.

[7] WP, WPM Nur mit Anschlussplatte AGA, AGB, AGC, AGD, AGE, AQK, AQN, AQP, AQR oder AQS.

[8] UL1 Nicht mit Versorgungsspannung V110, V230.

Peripherieübersicht



**Hinweis**

Weiteres Zubehör:

- Modulverbinder für Kombination mit Baugröße MS4/MS6 oder Baugröße MS9  
→ Internet: amv, rmv, armv
- Adapter für Montage an Profile → Internet: ipm-80, ipm-40-80, ipm-80-80

## Peripherieübersicht

Befestigungselemente und Zubehör		Bestellcode	→ Seite/Internet
[1]	Druckaufbauventil	MS4/6-DL	38
<b>Über Produktbaukasten bestellbar</b>			
[3]	Befestigungswinkel	[WP]	44
	Befestigungswinkel (ohne Abbildung)	[WPM]	
[4]	Befestigungswinkel	[WB]	
[5]	Befestigungswinkel	[WBM]	
[8]	Anschlussplatte-SET <sup>1)</sup>	[AG...]	
	Anschlussplatte-SET <sup>1)</sup>	[AQ...]	
[9]	Drucksensor SPAU mit LCD-Anzeige	[AD11], [AD12]	
[11]	Drucksensor SDE5 mit Schaltanzeige	[AD7], [AD8], [AD9], [AD10]	
[13]	Adapter für EN-Manometer 1/8, 1/4	[A8], [A4]	
[16]	MS-Manometer	[AG], [RG]	
<b>Als Zubehör bestellbar</b>			
[2]	Modulverbinder	MS4/6-MV	ms4-mv, ms6-mv
[3]	Befestigungswinkel	MS4/6-WP	ms4-wp, ms6-wp
	Befestigungswinkel (ohne Abbildung)	MS4/6-WPB/WPE/WPM	ms4-wp, ms6-wp
[4]	Befestigungswinkel	MS4/6-WB	ms4-wb, ms6-wb
[5]	Befestigungswinkel	MS4-WBM	ms4-wbm
[6]	Abdeckkappe	MS4/6-END	ms4-end, ms6-end
[7]	Befestigungsplatte <sup>2)</sup>	MS4/6-AEND	ms4-aend, ms6-aend
[8]	Anschlussplatte-SET <sup>2)</sup>	MS4/6-AG...	ms4-ag, ms6-ag
[10]	Verbindungsleitung	NEBA-M8...-LE4, NEBA-M12...-LE4	103
[12]	Verbindungsleitung	NEBA-M8...-LE3	103
[14]	Manometer	MA	103
[15]	Drucksensor	SPAU-...-T	102

1) Modulverbinder [2] ist im Lieferumfang enthalten.

2) Zur Montage wird Modulverbinder MS4/6-MV [2] oder Befestigungswinkel MS4/6-WP, WPB, WPE, WPM [3] benötigt.

## Typenschlüssel

<b>001</b>	<b>Baureihe</b>
<b>MS</b>	MS-Reihe
<b>002</b>	<b>Baugröße</b>
<b>4</b>	Rastermaß 40 mm
<b>003</b>	<b>Funktion</b>
<b>DL</b>	Druckaufbauventil, pneumatisch
<b>004</b>	<b>Pneumatischer Anschluss</b>
<b>1/8</b>	Innengewinde G1/8
<b>1/4</b>	Innengewinde G1/4
<b>AGA</b>	Anschlussplatte G1/8
<b>AGB</b>	Anschlussplatte G1/4
<b>AGC</b>	Anschlussplatte G3/8
<b>005</b>	<b>Manometeralternativen</b>
	Ohne
<b>A4</b>	Adapter für EN-Manometer 1/4, ohne Manometer
<b>A8</b>	Adapter für EN-Manometer 1/8, ohne Manometer
<b>A8M</b>	Adapter für EN-Manometer 1/8, mit Präzisionsmanometer
<b>AD7</b>	Drucksensor mit Schaltanzeige, Stecker M8, Schwellwertkomparator, PNP, NO
<b>AD8</b>	Drucksensor mit Schaltanzeige, Stecker M8, Schwellwertkomparator, PNP, NC
<b>AD9</b>	Drucksensor mit Schaltanzeige, Stecker M8, Fensterkomparator, PNP, NO
<b>AD10</b>	Drucksensor mit Schaltanzeige, Stecker M8, Fensterkomparator, PNP, NC
<b>AD11</b>	Drucksensor mit LCD-Anzeige, Stecker M12, 4-polig, IO-Link, PNP, NPN, 0 ... 10 V, 1 ... 5 V, 4 ... 20 mA
<b>AD12</b>	Drucksensor mit LCD-Anzeige, Stecker M8, 4-polig, IO-Link, PNP, NPN, 0 ... 10 V, 1 ... 5 V, 4 ... 20 mA
<b>AG</b>	MS-Manometer
<b>RG</b>	Integriertes Manometer, Rot-Grün-Skala

<b>006</b>	<b>Alternative Manometerskalierung</b>
	Keine
<b>PSI</b>	Psi
<b>MPa</b>	MPa
<b>007</b>	<b>Befestigungsart</b>
	Ohne Befestigungswinkel
<b>WP</b>	Befestigungswinkel Grundausführung
<b>WPM</b>	Befestigungswinkel zum Einhängen der Wartungsgeräte
<b>WB</b>	Befestigung zentral hinten (Wandmontage oben und unten), Anschlussplatten nicht notwendig
<b>WBM</b>	Befestigung zentral hinten (Wandmontage oben), Anschlussplatten nicht notwendig
<b>008</b>	<b>Zulassung EU</b>
	Keine
<b>EX2</b>	II 3GD nach EU-Ex-Schutz-Richtlinie (ATEX)
<b>EX4</b>	II 2GD nach EU-Ex-Schutz-Richtlinie (ATEX)
<b>009</b>	<b>Zulassung UL</b>
	Keine
<b>UL1</b>	cULus ordinary location for Canada and USA
<b>010</b>	<b>Durchflussrichtung</b>
	Durchflussrichtung von links nach rechts
<b>Z</b>	Durchflussrichtung von rechts nach links

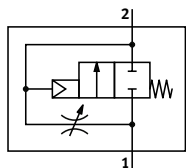
## Typenschlüssel

<b>001</b>	<b>Baureihe</b>
<b>MS</b>	MS-Reihe
<b>002</b>	<b>Baugröße</b>
<b>6</b>	Rastermaß 62 mm
<b>003</b>	<b>Funktion</b>
<b>DL</b>	Druckaufbauventil, pneumatisch
<b>004</b>	<b>Pneumatischer Anschluss</b>
<b>1/4</b>	Innengewinde G1/4
<b>3/8</b>	Innengewinde G3/8
<b>1/2</b>	Innengewinde G1/2
<b>AGB</b>	Anschlussplatte G1/4
<b>AGC</b>	Anschlussplatte G3/8
<b>AGD</b>	Anschlussplatte G1/2
<b>AGE</b>	Anschlussplatte G3/4
<b>AGF</b>	Anschlussplatte G1
<b>005</b>	<b>Manometeralternativen</b>
	Ohne
<b>A4</b>	Adapter für EN-Manometer 1/4, ohne Manometer
<b>A8</b>	Adapter für EN-Manometer 1/8, ohne Manometer
<b>AD7</b>	Drucksensor mit Schaltanzeige, Stecker M8, Schwellwertkomparator, PNP, NO
<b>AD8</b>	Drucksensor mit Schaltanzeige, Stecker M8, Schwellwertkomparator, PNP, NC
<b>AD9</b>	Drucksensor mit Schaltanzeige, Stecker M8, Fensterkomparator, PNP, NO
<b>AD10</b>	Drucksensor mit Schaltanzeige, Stecker M8, Fensterkomparator, PNP, NC
<b>AD11</b>	Drucksensor mit LCD-Anzeige, Stecker M12, 4-polig, IO-Link, PNP, NPN, 0 ... 10 V, 1 ... 5 V, 4 ... 20 mA
<b>AD12</b>	Drucksensor mit LCD-Anzeige, Stecker M8, 4-polig, IO-Link, PNP, NPN, 0 ... 10 V, 1 ... 5 V, 4 ... 20 mA
<b>AG</b>	MS-Manometer
<b>RG</b>	Integriertes Manometer, Rot-Grün-Skala

<b>006</b>	<b>Alternative Manometerskalierung</b>
	Keine
<b>PSI</b>	Psi
<b>MPa</b>	MPa
<b>007</b>	<b>Befestigungsart</b>
	Ohne Befestigungswinkel
<b>WP</b>	Befestigungswinkel Grundauführung
<b>WPM</b>	Befestigungswinkel zum Einhängen der Wartungsgeräte
<b>WB</b>	Befestigung zentral hinten (Wandmontage oben und unten), Anschlussplatten nicht notwendig
<b>008</b>	<b>Zulassung EU</b>
	Keine
<b>EX2</b>	II 3GD nach EU-Ex-Schutz-Richtlinie (ATEX)
<b>EX4</b>	II 2GD nach EU-Ex-Schutz-Richtlinie (ATEX)
<b>009</b>	<b>Zulassung UL</b>
	Keine
<b>UL1</b>	cULus ordinary location for Canada and USA
<b>010</b>	<b>Durchflussrichtung</b>
	Durchflussrichtung von links nach rechts
<b>Z</b>	Durchflussrichtung von rechts nach links

## Datenblatt

### Funktion



- - Durchfluss  
1000 ... 6450 l/min
- - Temperaturbereich  
-10 ... +60 °C
- - Betriebsdruck  
4 ... 18 bar



Die Dauer des Druckaufbaus wird über die am Ventildeckel angebrachte Drossel eingestellt. Entsprechend der eingestellten Drosselstellung steigt der Ausgangsdruck  $p_2$  langsam an. Bei Erreichen des Durchschaltdrucks öffnet der Hauptsitz.

- Pneumatisch betätigtes Druckaufbauventil zum langsamen Belüften und zum Entlüften von pneumatischen Anlagen (zur Verwendung mit Einschaltventilen EM1 und EE)
- Die Antriebe fahren langsam und sicher in die Ausgangsstellung
- Plötzliche und unberechenbare Bewegungen werden vermieden
- Hauptsitzöffnung bei ca. 50% vom Betriebsdruck
- Einstellbare Durchschaltzeitverzögerung
- Optionaler Drucksensor
- Optionale Gerätevariante EX4 zum Einsatz in explosionsgefährdeten Bereichen der Zonen 1, 2, 21 und 22

Allgemeine Technische Daten		
Baugröße	MS4	MS6
Pneumatischer Anschluss 1, 2		
Innengewinde	G1/8 oder G1/4	G1/4, G3/8 oder G1/2
Anschlussplatte [AG...]	G1/8, G1/4 oder G3/8	G1/4, G3/8, G1/2, G3/4 oder G1
[AQ...]	1/8 NPT, 1/4 NPT oder 3/8 NPT	1/4 NPT, 3/8 NPT, 1/2 NPT oder 3/4 NPT
Konstruktiver Aufbau	Kolben-Sitz	
Befestigungsart	mit Zubehör Leitungseinbau	
Einbaulage	beliebig <sup>1)</sup>	
Druckanzeige	mit Drucksensor für LCD-Anzeige Ausgangsdruck und elektrischem Ausgang mit Drucksensor für Schaltanzeige Ausgangsdruck und elektrischem Ausgang mit Manometer für Anzeige Ausgangsdruck mit Manometer Rot-Grün-Skala für Anzeige Ausgangsdruck G1/8 vorbereitet G1/4 vorbereitet	
Ventilfunktion	2/2-Wegeventil	
Abluftfunktion	drosselbar	
Rückstellart	mechanische Feder	
Steuerart	direkt	
Steuerluftversorgung	extern	
Strömungsrichtung	nicht reversibel	

1) Senkrechte Einbaulage beim Druckaufbauventil mit Drucksensor, da sich kein Kondenswasser im Drucksensor ansammeln darf.

† Hinweis: Dieses Produkt entspricht ISO 1179-1 und ISO 228-1.

## Datenblatt

<b>Durchflusskennwerte</b>					
Baugröße	MS4			MS6	
Pneumatischer Anschluss 1, 2	G1/8	G1/4	G1/4	G3/8	G1/2
<b>Normalnenndurchfluss q<sub>N</sub><sup>1)</sup> [l/min]</b>					
in Hauptdurchflussrichtung 1 → 2	1000	2000	2800	5050	6450
in Entlastungsrichtung 2 → 1	1000	2000	2800	5050	6400
<b>C-Wert [l/s*min]</b>					
in Hauptdurchflussrichtung 1 → 2	4,6	9,6	11,22	21,05	28,97
<b>b-Wert</b>					
in Hauptdurchflussrichtung 1 → 2	0,5	0,45	0,54	0,48	0,39

1) Gemessen bei p<sub>1</sub> = 6 bar und p<sub>2</sub> = 5 bar, Δp = 1 bar.

<b>Betriebs- und Umweltbedingungen</b>				
Baugröße	MS4		MS6	
Druckaufbauventil	ohne Drucksensor	mit Drucksensor	ohne Drucksensor	mit Drucksensor
Betriebsdruck [bar]	4 ... 14 (4 ... 10) <sup>1)</sup>	4 ... 10	4 ... 18 (4 ... 10) <sup>1)</sup>	4 ... 10
Betriebsmedium	Druckluft nach ISO 8573-1:2010 [7:4:4] Inerte Gase			
Hinweis zum Betriebs-/Steuermedium	geölter Betrieb möglich (im weiteren Betrieb erforderlich)			
Umgebungstemperatur [°C]	-10 ... +60	0 ... +50	-10 ... +60	0 ... +50
Mediumtemperatur [°C]	-10 ... +60	0 ... +50	-10 ... +60	0 ... +50
Korrosionsbeständigkeit KBK <sup>2)</sup>	2 - mäßige Korrosionsbeanspruchung			
Lebensmitteltauglichkeit <sup>3)</sup>	siehe erweiterte Werkstoffinformation			
Zulassung UL <sup>3)</sup>	c UL us - Recognized (OL)			

1) Wert in Klammern gilt für MS4/MS6-DL mit Zulassung UL.

2) Weitere Informationen [www.festo.com/x/topic/kbk](http://www.festo.com/x/topic/kbk)

3) Weitere Informationen [www.festo.com/catalogue/ms-dl](http://www.festo.com/catalogue/ms-dl) → Support/Downloads.

<b>ATEX</b>	
Zulassung EU	EX4
ATEX-Kategorie Gas	II 2G
Ex-Zündschutzart Gas	Ex h IIC T6 Gb X
ATEX-Kategorie Staub	II 2D
Ex-Zündschutzart Staub	Ex h IIIC T60°C Db X
Ex-Umgebungstemperatur	-10 °C ≤ Ta ≤ +60 °C
Ex-Schutz Zulassung außerhalb der EU	EPL Db (GB) EPL Gb (GB)
CE-Zeichen (siehe Konformitätserklärung) <sup>1)</sup>	nach EU-Ex-Schutz-Richtlinie (ATEX)
UKCA-Zeichen (siehe Konformitätserklärung) <sup>1)</sup>	nach UK EX Vorschriften

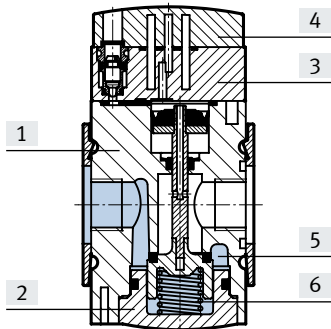
1) Weitere Informationen [www.festo.com/catalogue/ms-dl](http://www.festo.com/catalogue/ms-dl) → Support/Downloads.

## Datenblatt

Gewichte [g]		
Baugröße	MS4	MS6
Druckaufbauventil	213	650

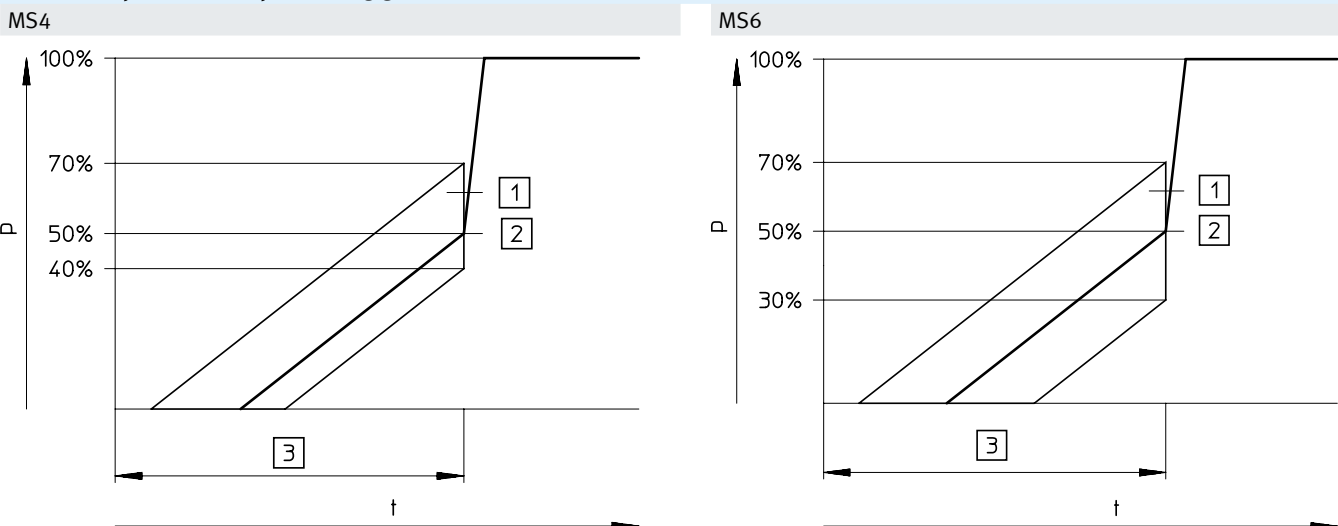
### Werkstoffe

#### Funktionsschnitt



Druckaufbauventil		
[1]	Gehäuse	Aluminium-Druckguss
[2]	Boden	PET
[3]	Deckel Abschluss	PA
[4]	Platte	PA
[5]	Sitz	Aluminium
[6]	Federn	Federstahl
-	Dichtungen	NBR
Werkstoff-Hinweis		RoHS konform
LABS-Konformität		VDMA24364-B1/B2-L

### Durchschaltzeitpunkt – Druck p in Abhängigkeit von Zeit t



- [1] Toleranzbereich
- [2] Durchschaltzeitpunkt
- [3] Befüllzeit über Drossel einstellbar

#### - Hinweis

Die Toleranzangabe +20%/–10% des Durchschaltzeitpunkts bezieht sich auf den Betriebsdruck  $p_1$ .  
 Beispiel: Bei einem Betriebsdruck von 4 bar ist ein Durchschaltzeitpunkt von 1,6 bar bis 2,8 bar zulässig.

#### - Hinweis

Die Toleranzangabe +20%/–20% des Durchschaltzeitpunkts bezieht sich auf den Betriebsdruck  $p_1$ .  
 Beispiel: Bei einem Betriebsdruck von 4 bar ist ein Durchschaltzeitpunkt von 1,2 bar bis 2,8 bar zulässig.

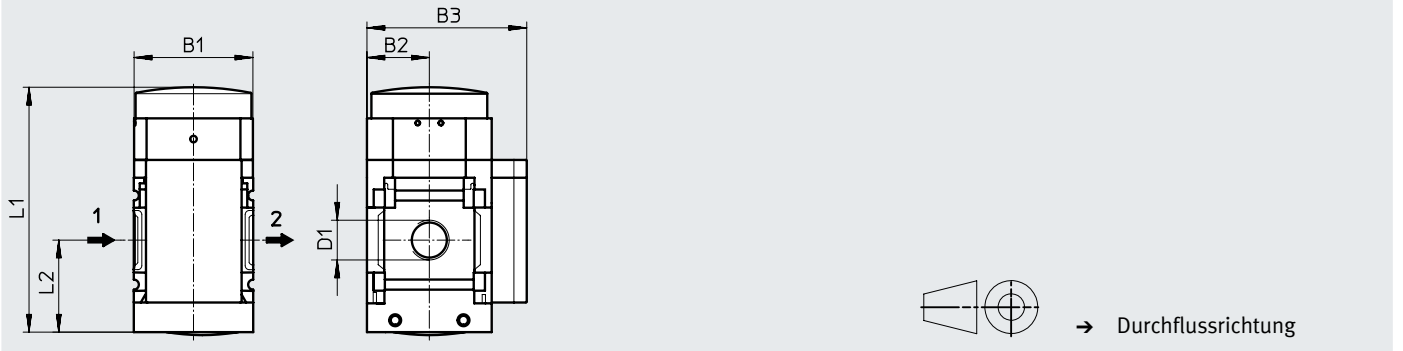


## Datenblatt

### Abmessungen – Grundtyp

Download CAD-Daten → [www.festo.com](http://www.festo.com)

mit Innengewinde, mit Verschlussblende



Typ	B1	B2	B3	D1	L1	L2
<b>MS4-...</b>						
MS4-DL-1/8	40	21	54	G1/8	83,2	31,5
MS4-DL-1/4				G1/4		
<b>MS6-...</b>						
MS6-DL-1/4	62	31	76	G1/4	108	46
MS6-DL-3/8				G3/8		
MS6-DL-1/2				G1/2		

† Hinweis: Dieses Produkt entspricht ISO 1179-1 und ISO 228-1.

### Abmessungen – Manometer/Manometeralternativen

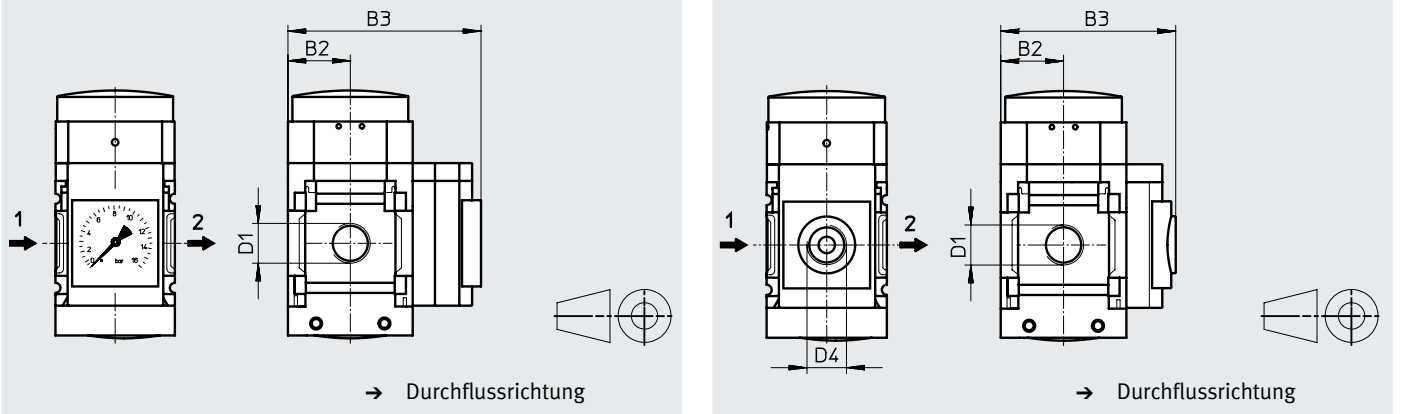
Download CAD-Daten → [www.festo.com](http://www.festo.com)

[AG] Integriertes MS-Manometer mit Standard-Skala

[RG] Integriertes MS-Manometer mit Rot-Grün-Skala

[A8] Adapter für EN-Manometer 1/8, ohne Manometer

[A4] Adapter für EN-Manometer 1/4, ohne Manometer



Typ	B2	B3	D4
<b>MS4-...</b>			
MS4-...-AG	21	57	-
MS4-...-RG	21	58,5	-
MS4-...-A8	21	58,5	G1/8
MS4-...-A4	21	58,5	G1/4
<b>MS6-...</b>			
MS6-...-AG	31	77	-
MS6-...-RG	31	78,5	-
MS6-...-A8	31	78,5	G1/8
MS6-...-A4	31	78,5	G1/4

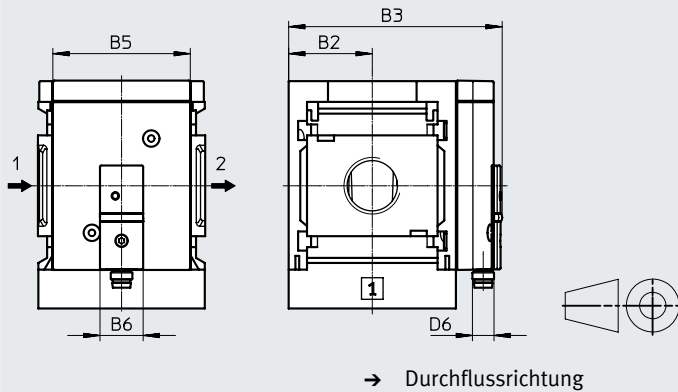
Datenblatt

**Abmessungen – Drucksensor**

Download CAD-Daten → [www.festo.com](http://www.festo.com)

[AD7], [AD8], [AD9], [AD10] Drucksensor mit Schaltanzeige

Datenblätter → Internet: sde5



[AD7]:  
SDE5-D10-O-...-P-M8 mit 3-poligem Stecker M8x1, Schwellwertkomparator, 1 Schaltausgang PNP, Schließer

[AD9]:  
SDE5-D10-O3-...-P-M8 mit 3-poligem Stecker M8x1, Fensterkomparator, 1 Schaltausgang PNP, Schließer

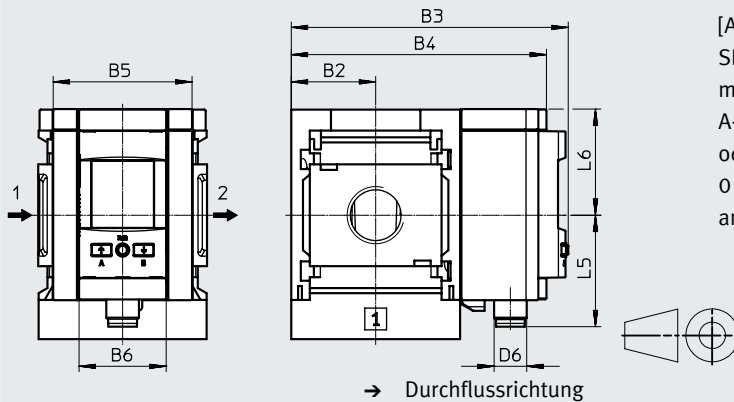
[AD8]:  
SDE5-D10-C-...-P-M8 mit 3-poligem Stecker M8x1, Schwellwertkomparator, 1 Schaltausgang PNP, Öffner

[AD10]:  
SDE5-D10-C3-...-P-M8 mit 3-poligem Stecker M8x1, Fensterkomparator, 1 Schaltausgang PNP, Öffner

→ Durchflussrichtung

[AD11], [AD12] Drucksensor mit LCD-Anzeige

Datenblätter → Internet: spau



[AD11]:  
SPAU-P10R-MS...-L-PNLK-M12D mit 4-poligem Stecker M12x1 A-codiert, Schaltausgang 2x PNP oder 2x NPN umschaltbar und 0 ... 10 V, 1 ... 5 V, 4 ... 20 mA analog

[AD12]:  
SPAU-P10R-MS...-L-PNLK-M8D mit 4-poligem Stecker M8x1 A-codiert, Schaltausgang 2x PNP oder 2x NPN umschaltbar und 0 ... 10 V, 1 ... 5 V, 4 ... 20 mA analog

→ Durchflussrichtung

Typ	B2	B3	B4	B5	B6	D6	L5	L6
<b>MS4-...</b>								
MS4-...-AD7, AD8, AD9, AD10	21	59,1	-	~32	16	M8x1	-	-
MS4-...-AD11	21	81,2	73,3	32	32	M12x1	41,2	39
MS4-...-AD12						M8x1	37,9	
<b>MS6-...</b>								
MS6-...-AD7, AD8, AD9, AD10	31	79,1	-	~51	16	M8x1	-	-
MS6-...-AD11	31	101,8	93,7	51	32	M12x1	41,2	39
MS6-...-AD12						M8x1	37,9	

## Datenblatt

<b>Bestellangaben</b>				
Baugröße	Anschluss	Durchflussrichtung	Teile-Nr.	Typ
MS4	G1/4	von links nach rechts	<b>529531</b>	<b>MS4-DL-1/4</b>
MS6	G1/2	von links nach rechts	<b>529817</b>	<b>MS6-DL-1/2</b>

<b>Bestellangaben</b>				
Baugröße	Anschluss	Durchflussrichtung	Teile-Nr.	Typ
MS4	G1/8	von links nach rechts	<b>529533</b>	<b>MS4-DL-1/8</b>
	G1/4	von rechts nach links	<b>529532</b>	<b>MS4-DL-1/4-Z</b>
MS6	G1/4	von links nach rechts	<b>529819</b>	<b>MS6-DL-1/4</b>
	G3/8	von links nach rechts	<b>529821</b>	<b>MS6-DL-3/8</b>
	G1/2	von rechts nach links	<b>529818</b>	<b>MS6-DL-1/2-Z</b>

## Bestellangaben – Produktbaukasten

<b>Bestelltabelle</b>						
Rastermaß	[mm]	40	62	Bedingungen	Code	Eintrag Code
Baukasten-Nr.	<b>527711</b>		<b>527684</b>			
Baureihe	Standard				<b>MS</b>	MS
Baugröße	4	6			...	
Funktion	Druckaufbauventil, pneumatisch				<b>-DL</b>	-DL
Pneumatischer Anschluss	Innengewinde G1/8	–		[1]	<b>-1/8</b>	
	Innengewinde G1/4	Innengewinde G1/4		[1]	<b>-1/4</b>	
	–	Innengewinde G3/8		[1]	<b>-3/8</b>	
	–	Innengewinde G1/2		[1]	<b>-1/2</b>	
	Anschlussplatte G1/8	–			<b>-AGA</b>	
	Anschlussplatte G1/4	Anschlussplatte G1/4			<b>-AGB</b>	
	Anschlussplatte G3/8	Anschlussplatte G3/8			<b>-AGC</b>	
	–	Anschlussplatte G1/2			<b>-AGD</b>	
	–	Anschlussplatte G3/4			<b>-AGE</b>	
	–	Anschlussplatte G1			<b>-AGF</b>	
	Anschlussplatte 1/8 NPT	–		[1]	<b>-AQK</b>	
	Anschlussplatte 1/4 NPT	Anschlussplatte 1/4 NPT		[1]	<b>-AQN</b>	
	Anschlussplatte 3/8 NPT	Anschlussplatte 3/8 NPT		[1]	<b>-AQP</b>	
	–	Anschlussplatte 1/2 NPT		[1]	<b>-AQR</b>	
–	Anschlussplatte 3/4 NPT		[1]	<b>-AQS</b>		
Manometer/ Manometeralternativen	Ohne					
	MS-Manometer, bar				<b>-AG</b>	
	Adapter für EN-Manometer 1/8, ohne Manometer				<b>-A8</b>	
	Adapter für EN-Manometer 1/4, ohne Manometer				<b>-A4</b>	
	Integriertes Manometer, Rot-Grün-Skala				<b>-RG</b>	
	Drucksensor mit Schaltanzeige, Stecker M8, Schwellwertkomparator, PNP, NO			[1][2]	<b>-AD7</b>	
	Drucksensor mit Schaltanzeige, Stecker M8, Schwellwertkomparator, PNP, NC			[1][2]	<b>-AD8</b>	
	Drucksensor mit Schaltanzeige, Stecker M8, Fensterkomparator, PNP, NO			[1][2]	<b>-AD9</b>	
	Drucksensor mit Schaltanzeige, Stecker M8, Fensterkomparator, PNP, NC			[1][2]	<b>-AD10</b>	
	Drucksensor mit LCD-Anzeige, Stecker M12, 4-polig, IO-Link, PNP, NPN, 0 ... 10 V, 1 ... 5 V, 4 ... 20 mA			[1][2]	<b>-AD11</b>	
	Drucksensor mit LCD-Anzeige, Stecker M8, 4-polig, IO-Link, PNP, NPN, 0 ... 10 V, 1 ... 5 V, 4 ... 20 mA			[1][2]	<b>-AD12</b>	
Alternative Manometerskalierung	Keine					
	psi			[3]	<b>-PSI</b>	
	MPa			[4]	<b>-MPA</b>	

[1] 1/8; 1/4; 3/8; Nicht mit Zulassung EU EX4.

1/2, AQK, AQN,  
AQP, AQR, AQS,  
AD7 ... AD12,  
WPM

[2] AD7 ... AD12 Messbereich max. 10 bar.

[3] PSI Nur in Verbindung mit Manometer AG.

[4] MPA Nur in Verbindung mit Manometer AG oder RG.

## Bestellangaben – Produktbaukasten

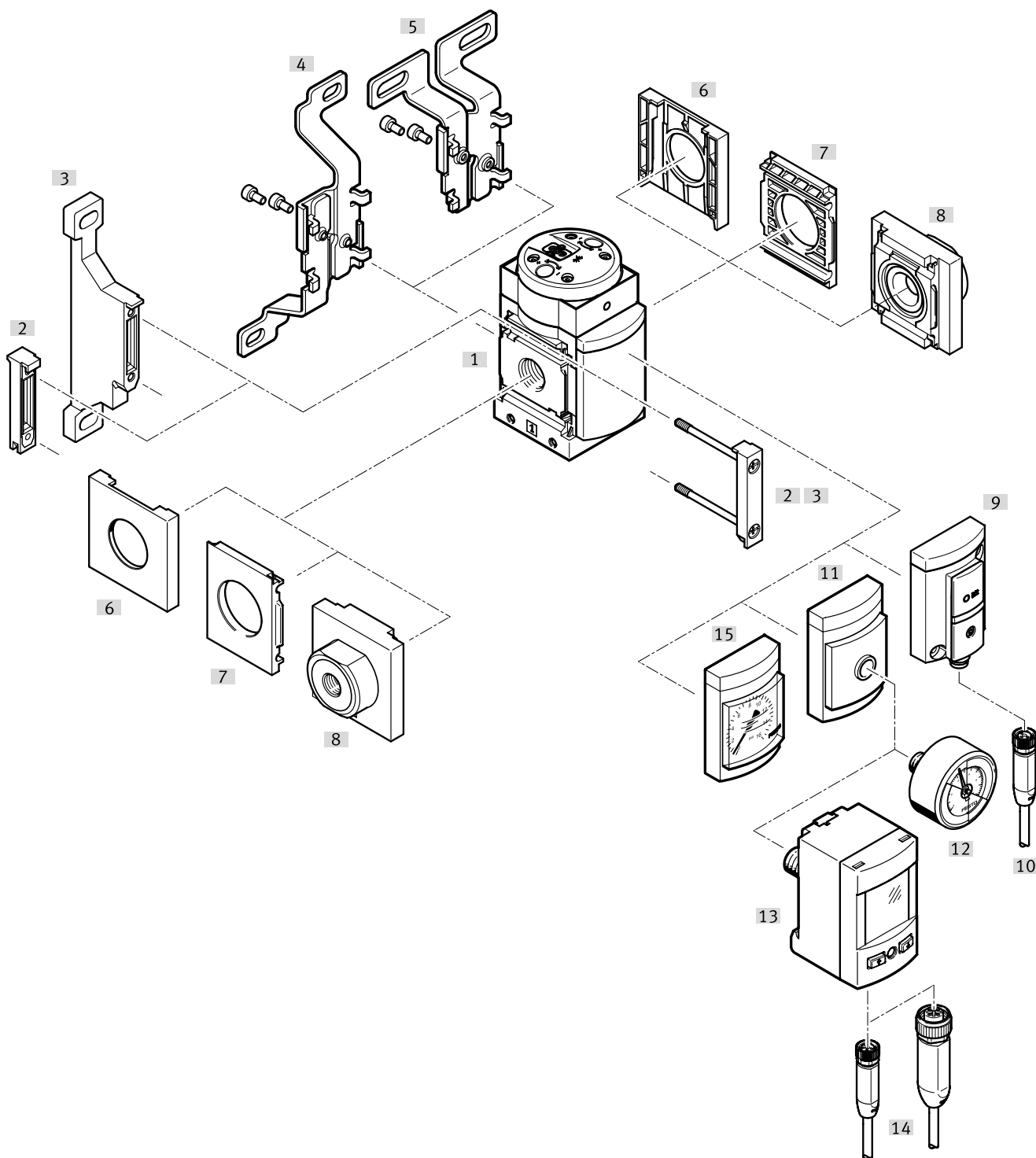
<b>Bestelltabelle</b>						
Rastermaß	[mm]	40	62	Bedingungen	Code	Eintrag Code
Befestigungsart		Ohne Befestigungswinkel				
		Befestigungswinkel Grundauführung		[5]	<b>-WP</b>	
		Befestigungswinkel zum Einhängen der Wartungsgeräte		[1][5]	<b>-WPM</b>	
		Befestigungswinkel zentral hinten (Wandmontage oben und unten), Anschlussplatten nicht notwendig			<b>-WB</b>	
		Befestigungswinkel zentral hinten (Wandmontage oben), Anschlussplatten nicht notwendig	–		<b>-WBM</b>	
Zulassung EU		Keine				
		II 2GD nach EU-Ex-Schutz-Richtlinie (ATEX)			<b>-EX4</b>	
Zulassung UL		Keine				
		cULus, ordinary location for Canada and USA			<b>-UL1</b>	
Durchflussrichtung		Durchflussrichtung von links nach rechts				
		Durchflussrichtung von rechts nach links			<b>-Z</b>	

[1] 1/8; 1/4; 3/8; Nicht mit Zulassung EU EX4.

1/2, AQP, AQN,  
AQP, AQR, AQS,  
AD7 ... AD12,  
WPM

[5] WP, WPM Nur mit Anschlussplatte AGA, AGB, AGC, AGD, AGE, AQP, AQR oder AQS.

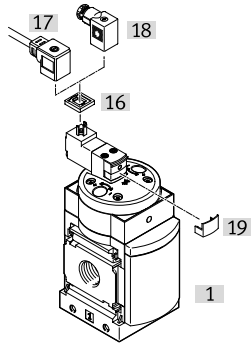
Peripherieübersicht



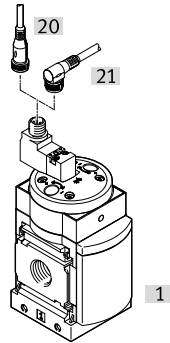
**Hinweis**  
 Weiteres Zubehör:  
 • Modulverbinder für Kombination mit Baugröße MS4/MS6 oder Baugröße MS9  
 → Internet: amv, rmv, armv  
 • Adapter für Montage an Profile → Internet: ipm-80, ipm-40-80, ipm-80-80

## Peripherieübersicht

Versorgungsspannung  
[V24], [10V24], [V110], [V230]



Versorgungsspannung  
[10V24P]



Befestigungselemente und Zubehör		Bestellcode	→ Seite/Internet
[1]	Druckaufbauventil	MS4/6-DE	50
<b>Über Produktbaukasten bestellbar</b>			
[3]	Befestigungswinkel	[WP]	56
	Befestigungswinkel (ohne Abbildung)	[WPM]	
[4]	Befestigungswinkel	[WB]	
[5]	Befestigungswinkel	[WBM]	
[8]	Anschlussplatte-SET <sup>1)</sup>	[AG...]	
	Anschlussplatte-SET <sup>1)</sup>	[AQ...]	
[9]	Drucksensor SDE5 mit Schaltanzeige	[AD7], [AD8], [AD9], [AD10]	
[11]	Adapter für EN-Manometer 1/8, 1/4	[A8], [A4]	
[15]	MS-Manometer	[AG], [RG]	
<b>Als Zubehör bestellbar</b>			
[2]	Modulverbinder	MS4/6-MV	ms4-mv, ms6-mv
[3]	Befestigungswinkel	MS4/6-WP	ms4-wp, ms6-wp
	Befestigungswinkel (ohne Abbildung)	MS4/6-WPB/WPE/WPM	ms4-wp, ms6-wp
[4]	Befestigungswinkel	MS4/6-WB	ms4-wb, ms6-wb
[5]	Befestigungswinkel	MS4-WBM	ms4-wbm
[6]	Abdeckkappe	MS4/6-END	ms4-end, ms6-end
[7]	Befestigungsplatte <sup>2)</sup>	MS4/6-AEND	ms4-aend, ms6-aend
[8]	Anschlussplatte-SET <sup>2)</sup>	MS4/6-AG...	ms4-ag, ms6-ag
[13]	Drucksensor	SPAU-...-T	102
[12]	Manometer	MA	103
[10]	Verbindungsleitung	NEBA-M8...-LE3	103
[14]	Verbindungsleitung	NEBA-M8...-LE4, NEBA-M12...-LE4	103
[16]	Leuchtdichtung	MEB-LD	102
[17]	Steckdosenleitung	KMEB	102
[18]	Steckdose <sup>3)</sup>	MSSD-EB	102
[19]	Sperrclip	CPV18-HV	102
[20]	Verbindungsleitung	NEBA-M12G5	103
[21]	Verbindungsleitung	NEBA-M12W5	103

1) Modulverbinder [2] ist im Lieferumfang enthalten.

2) Zur Montage wird Modulverbinder MS4/6-MV [2] oder Befestigungswinkel MS4/6-WP, WPB, WPE, WPM [3] benötigt.

3) Bei Druckaufbauventil MS...V24...-EX2 ist die Steckdose im Lieferumfang enthalten.

## Typenschlüssel

<b>001</b>	<b>Baureihe</b>
<b>MS</b>	MS-Reihe
<b>002</b>	<b>Baugröße</b>
<b>4</b>	Rastermaß 40 mm
<b>003</b>	<b>Funktion</b>
<b>DE</b>	Druckaufbauventil, elektrisch
<b>004</b>	<b>Pneumatischer Anschluss</b>
<b>1/8</b>	Innengewinde G1/8
<b>1/4</b>	Innengewinde G1/4
<b>AGA</b>	Anschlussplatte G1/8
<b>AGB</b>	Anschlussplatte G1/4
<b>AGC</b>	Anschlussplatte G3/8
<b>005</b>	<b>Versorgungsspannung</b>
<b>10V24</b>	24 V DC, 10 bar, Anschlussbild nach EN 175301
<b>10V24P</b>	24 V DC, 10 bar, M12 (Anschlussbild nach IEC 61076-2-101)
<b>V110</b>	110 V AC (Anschlussbild nach EN 175301)
<b>V230</b>	230 V AC (Anschlussbild nach EN 175301)
<b>V24</b>	24 V DC (Anschlussbild nach EN 175301)
<b>006</b>	<b>Manometeralternativen</b>
	Ohne
<b>A4</b>	Adapter für EN-Manometer 1/4, ohne Manometer
<b>A8</b>	Adapter für EN-Manometer 1/8, ohne Manometer
<b>AD7</b>	Drucksensor mit Schaltanzeige, Stecker M8, Schwellwertkomparator, PNP, NO
<b>AD8</b>	Drucksensor mit Schaltanzeige, Stecker M8, Schwellwertkomparator, PNP, NC
<b>AD9</b>	Drucksensor mit Schaltanzeige, Stecker M8, Fensterkomparator, PNP, NO
<b>AD10</b>	Drucksensor mit Schaltanzeige, Stecker M8, Fensterkomparator, PNP, NC
<b>AG</b>	MS-Manometer
<b>RG</b>	Integriertes Manometer, Rot-Grün-Skala

<b>007</b>	<b>Alternative Manometerskalierung</b>
	Keine
<b>PSI</b>	Psi
<b>MPa</b>	MPa
<b>008</b>	<b>Befestigungsart</b>
	Ohne Befestigungswinkel
<b>WP</b>	Befestigungswinkel Grundauführung
<b>WPM</b>	Befestigungswinkel zum Einhängen der Wartungsgeräte
<b>WB</b>	Befestigung zentral hinten (Wandmontage oben und unten), Anschlussplatten nicht notwendig
<b>WBM</b>	Befestigung zentral hinten (Wandmontage oben), Anschlussplatten nicht notwendig
<b>009</b>	<b>Zulassung EU</b>
	Keine
<b>EX2</b>	II 3GD nach EU-Ex-Schutz-Richtlinie (ATEX)
<b>010</b>	<b>Zulassung UL</b>
	Keine
<b>UL1</b>	cULus ordinary location for Canada and USA
<b>011</b>	<b>Durchflussrichtung</b>
	Durchflussrichtung von links nach rechts
<b>Z</b>	Durchflussrichtung von rechts nach links



## Typenschlüssel

<b>001</b>	<b>Baureihe</b>
<b>MS</b>	MS-Reihe

<b>002</b>	<b>Baugröße</b>
<b>6</b>	Rastermaß 62 mm

<b>003</b>	<b>Funktion</b>
<b>DE</b>	Druckaufbauventil, elektrisch

<b>004</b>	<b>Pneumatischer Anschluss</b>
<b>1/4</b>	Innengewinde G1/4
<b>3/8</b>	Innengewinde G3/8
<b>1/2</b>	Innengewinde G1/2
<b>AGB</b>	Anschlussplatte G1/4
<b>AGC</b>	Anschlussplatte G3/8
<b>AGD</b>	Anschlussplatte G1/2
<b>AGE</b>	Anschlussplatte G3/4
<b>AGF</b>	Anschlussplatte G1

<b>005</b>	<b>Versorgungsspannung</b>
<b>10V24</b>	24 V DC, 10 bar, Anschlussbild nach EN 175301
<b>10V24P</b>	24 V DC, 10 bar, M12 (Anschlussbild nach IEC 61076-2-101)
<b>V110</b>	110 V AC (Anschlussbild nach EN 175301)
<b>V230</b>	230 V AC (Anschlussbild nach EN 175301)
<b>V24</b>	24 V DC (Anschlussbild nach EN 175301)

<b>006</b>	<b>Manometeralternativen</b>
	Ohne
<b>A4</b>	Adapter für EN-Manometer 1/4, ohne Manometer
<b>AD7</b>	Drucksensor mit Schaltanzeige, Stecker M8, Schwellwertkomparator, PNP, NO
<b>AD8</b>	Drucksensor mit Schaltanzeige, Stecker M8, Schwellwertkomparator, PNP, NC
<b>AD9</b>	Drucksensor mit Schaltanzeige, Stecker M8, Fensterkomparator, PNP, NO
<b>AD10</b>	Drucksensor mit Schaltanzeige, Stecker M8, Fensterkomparator, PNP, NC
<b>AG</b>	MS-Manometer
<b>RG</b>	Integriertes Manometer, Rot-Grün-Skala

<b>007</b>	<b>Alternative Manometerskalierung</b>
	Keine
<b>PSI</b>	Psi
<b>MPA</b>	MPa

<b>008</b>	<b>Befestigungsart</b>
	Ohne Befestigungswinkel
<b>WP</b>	Befestigungswinkel Grundausführung
<b>WPM</b>	Befestigungswinkel zum Einhängen der Wartungsgeräte
<b>WB</b>	Befestigung zentral hinten (Wandmontage oben und unten), Anschlussplatten nicht notwendig

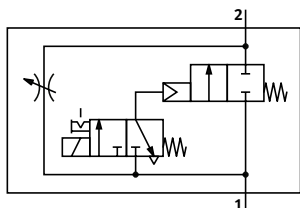
<b>009</b>	<b>Zulassung EU</b>
	Keine
<b>EX2</b>	II 3GD nach EU-Ex-Schutz-Richtlinie (ATEX)

<b>010</b>	<b>Zulassung UL</b>
	Keine
<b>UL1</b>	cULus ordinary location for Canada and USA

<b>011</b>	<b>Durchflussrichtung</b>
	Durchflussrichtung von links nach rechts
<b>Z</b>	Durchflussrichtung von rechts nach links

## Datenblatt

### Funktion



- - Durchfluss  
1000 ... 6450 l/min
- - Temperaturbereich  
-10 ... +60 °C
- - Betriebsdruck  
4 ... 18 bar
- - [www.festo.com](http://www.festo.com)



Die Dauer des Druckaufbaus wird über die am Ventildeckel angebrachte Drossel eingestellt. Entsprechend der eingestellten Drosselstellung steigt der Ausgangsdruck p2 langsam an. Solange das Magnetventil nicht betätigt wird, steht nur der Durchfluss der Drossel zur Verfügung. Erst durch Bestromen des Magnetventils wird der Hauptsitz geöffnet.

Beim Ausschalten des Magnetventils schließt der Hauptsitz früher und es steht nur noch der Durchfluss der Drossel zur Verfügung. Für das Entlüften einer Anlage sollte das Magnetventil eingeschaltet bleiben, dadurch wird der Volumenstrom von 2 nach 1 größer und die Entlüftungszeit verkürzt. Hierfür muss ein Entlüftungsventil vorgeschaltet sein.

- Elektrisch betätigtes Druckaufbauventil zum langsamen Belüften von pneumatischen Anlagen
- Die Antriebe fahren langsam und sicher in die Ausgangsstellung
- Plötzliche und unberechenbare Bewegungen werden vermieden
- Mit Magnetspule ohne Steckdose
- 3 Spannungsbereiche wählbar
- Durchschaltdruck über Magnetventil exakt ansteuerbar
- Einstellbare Durchschaltzeitverzögerung
- Handhilfsbetätigung tastend und rastend (Variante 10V24 nur tastend)
- Magnetkopf 180° umsetzbar
- Optionaler Drucksensor
- Optionale Gerätevariante EX2 zum Einsatz in explosionsgefährdeten Bereichen der Zonen 2 und 22

### Allgemeine Technische Daten

Baugröße	MS4	MS6
Pneumatischer Anschluss 1, 2		
Innengewinde	G1/8 oder G1/4	G1/4, G3/8 oder G1/2
Anschlussplatte [AG...]	G1/8, G1/4 oder G3/8	G1/4, G3/8, G1/2, G3/4 oder G1
[AG...]	1/8 NPT, 1/4 NPT oder 3/8 NPT	1/4 NPT, 3/8 NPT, 1/2 NPT oder 3/4 NPT
Konstruktiver Aufbau	Kolben-Sitz	
Befestigungsart	mit Zubehör Leitungseinbau	
Einbaulage	beliebig <sup>1)</sup>	
Druckanzeige	mit Drucksensor für LCD-Anzeige Ausgangsdruck und elektrischem Ausgang mit Drucksensor für Schaltanzeige Ausgangsdruck und elektrischem Ausgang mit Manometer für Anzeige Ausgangsdruck mit Manometer Rot-Grün-Skala für Anzeige Ausgangsdruck	
	G1/8 vorbereitet	-
	G1/4 vorbereitet	
Ventilfunktion	2/2-Wegeventil	
Handhilfsbetätigung		
bei Versorgungsspannung [10V24]	tastend	
[V24], [10V24P], [V110], [V230]	tastend/rastend	
Betätigungsart	elektrisch	
Rückstellart	mechanische Feder	
Signalzustandsanzeige	mit Zubehör	
Schaltstellungsanzeige	mit Zubehör	
Steuerart	vorgesteuert	
Steuerluftversorgung	intern	
Strömungsrichtung	nicht reversibel	

1) Senkrechte Einbaulage beim Druckaufbauventil mit Drucksensor, da sich kein Kondenswasser im Drucksensor ansammeln darf.

† Hinweis: Dieses Produkt entspricht ISO 1179-1 und ISO 228-1.

## Datenblatt

Elektrische Daten		
Spulenkennwerte		
bei Versorgungsspannung	[V24]	24 V DC: 1,5 W, Zul. Spannungsschwankungen -25%/+10%
	[10V24], [10V24P]	24 V DC: 1,8 W, Zul. Spannungsschwankungen -15%/+10%
	[V110]	110 V AC: 50/60 Hz, Anzugsleistung 3,0 VA, Halteleistung 2,4 VA, Zul. Spannungsschwankungen ±10%
	[V230]	230 V AC: 50/60 Hz, Anzugsleistung 3,0 VA, Halteleistung 2,4 VA, Zul. Spannungsschwankungen -14%/+10%
Elektrischer Anschluss		
bei Versorgungsspannung	[V24], [10V24], [V110], [V230]	Stecker viereckige Bauform nach EN 175301-803, Form C
	[10V24P]	M12x1 nach IEC 61076-2-101 M12x1 nach ISO 20401 passend zu IEC 61076-2-101
Schutzart Magnetspule		
IP65		
Einschaltdauer [%]		
100		

Durchflusskennwerte					
Baugröße	MS4			MS6	
Pneumatischer Anschluss 1, 2	G1/8	G1/4	G1/4	G3/8	G1/2
Normalennendurchfluss $q_{nN}^{1)}$ [l/min]					
in Hauptdurchflussrichtung 1 → 2	1000	2000	2700	5050	6450
in Entlastungsrichtung 2 → 1 <sup>2)</sup>	1000	2000	2600	5050	6400
C-Wert [l/s*min]					
in Hauptdurchflussrichtung 1 → 2	4,6	9,6	11,22	21,05	28,97
b-Wert					
in Hauptdurchflussrichtung 1 → 2	0,5	0,45	0,54	0,48	0,39

1) Gemessen bei  $p_1 = 6$  bar und  $p_2 = 5$  bar,  $\Delta p = 1$  bar.

2) Bei bestromtem Magnetventil.

Betriebs- und Umweltbedingungen							
Baugröße	MS4				MS6		
Druckaufbauventil	ohne Drucksensor			mit Drucksensor	ohne Drucksensor		mit Drucksensor
Versorgungsspannung	[V110], [V230], [V24]	[V24]	[10V24...]		[V110], [V230], [V24]	[V24]	[10V24...]
Betriebsdruck [bar]	4 ... 14	4 ... 10			4 ... 18	4 ... 10	
Betriebsmedium	Druckluft nach ISO 8573-1:2010 [7:4:4] Inerte Gase						
Hinweis zum Betriebs-/Steuermedium	geölter Betrieb möglich (im weiteren Betrieb erforderlich)						
Umgebungstemperatur [°C]	-10 ... +60		-10 ... +50	0 ... +50	-10 ... +60		-10 ... +50 0 ... +50
Mediumtemperatur [°C]	-10 ... +60		-10 ... +50	0 ... +50	-10 ... +60		-10 ... +50 0 ... +50
Korrosionsbeständigkeit KBK <sup>1)</sup>	2 - mäßige Korrosionsbeanspruchung						
Lebensmitteltauglichkeit <sup>2)</sup>	siehe erweiterte Werkstoffinformation (außer Magnetventil)						
Zulassung UL <sup>2)</sup>	-			c UL us - Recognized (OL)	-		
CE-Zeichen (siehe Konformitätserklärung) <sup>2)</sup>	nach EU-EMV-Richtlinie nach EU-Niederspannungs-Richtlinie nach EU-RoHS-Richtlinie						
UKCA-Zeichen (siehe Konformitätserklärung) <sup>2)</sup>	nach UK Vorschriften für EMV nach UK RoHS Vorschriften nach UK Vorschriften für elektrische Betriebsmittel						
KC-Zeichen	-			KC-EMV	-		KC-EMV

1) Weitere Informationen [www.festo.com/x/topic/kbk](http://www.festo.com/x/topic/kbk)2) Weitere Informationen [www.festo.com/catalogue/ms-de](http://www.festo.com/catalogue/ms-de) → Support/Downloads.

## Datenblatt

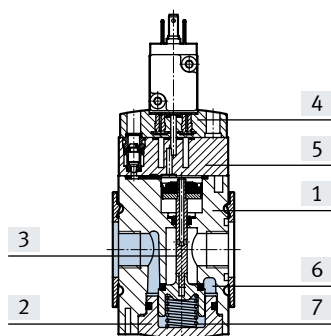
ATEX	
Zulassung EU	[EX2]
ATEX-Kategorie Gas	II 3G
Ex-Zündschutzart Gas	Ex nA IIC T4 X Gc
ATEX-Kategorie Staub	II 3D
Ex-Zündschutzart Staub	Ex tc IIIC T105°C IP65 Dc X
Ex-Umgebungstemperatur	-10 °C ≤ Ta ≤ +60 °C
CE-Zeichen (siehe Konformitätserklärung) <sup>1)</sup>	nach EU-Ex-Schutz-Richtlinie (ATEX)
UKCA-Zeichen (siehe Konformitätserklärung) <sup>1)</sup>	nach UK EX Vorschriften
Ex-Schutz Zulassung außerhalb der EU	EPL Dc (GB) EPL Gc (GB)

1) Weitere Informationen [www.festo.com/catalogue/ms-de](http://www.festo.com/catalogue/ms-de) → Support/Downloads.

Gewichte [g]		
Baugröße	MS4	MS6
Druckaufbauventil	263	680

### Werkstoffe

#### Funktionsschnitt

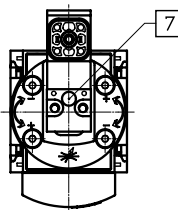
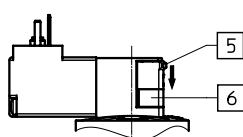
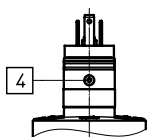


Druckaufbauventil		
[1]	Gehäuse	Aluminium-Druckguss
[2]	Boden	PET
[3]	Ventilstößel	Aluminium
[4]	Deckel Abschluss	PA
[5]	Platte	PA
[6]	Sitz	Aluminium
[7]	Federn	Federstahl
-	Dichtungen	NBR
Werkstoff-Hinweis		RoHS konform
LABS-Konformität		VDMA24364-B1/B2-L

### Handhilfsbetätigung

[V24], [V110], [V230] Versorgungsspannung

[10V24], [10V24P] Versorgungsspannung



[4] Handhilfsbetätigung tastend (Lieferzustand)

[5] Schieber

[6] Blende

- Hinweis

Für rastende Handhilfsbetätigung, graue Blende [6] entfernen und Schieber [5] nach unten drücken.

[7] Handhilfsbetätigung tastend und rastend ([10V24] nur tastend)

Datenblatt

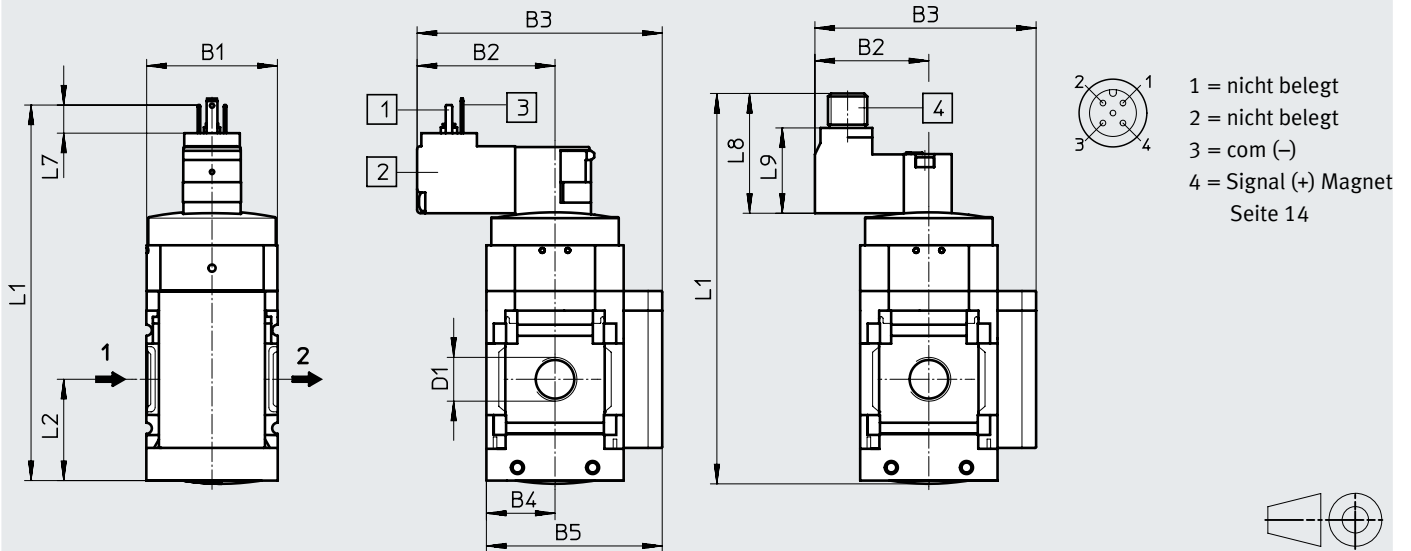
**Abmessungen – Grundtyp**

Download CAD-Daten → [www.festo.com](http://www.festo.com)

mit Innengewinde, mit Verschlussblende

[V24], [10V24], [V110], [V230] Versorgungsspannung

[10V24P] Versorgungsspannung



[1] Steckeranschluss nach EN 175301-803

[2] Magnetkopf 180° umsetzbar, d. h. Magnet schaut nach vorne  
 [3] PIN nur bei Magnetköpfen 110 V und 230 V

[4] Elektrischer Anschluss M12x1 nach ISO 20401 passend zu IEC 61076-2-101, Ausführung 4-polig für Verbindungsleitung NEBA-M12

→ Durchflussrichtung

Typ	B1	B2		B3		B4	B5	D1
		[V24] [V110] [V230]	[10V24] [10V24P]	[V24] [V110] [V230]	[10V24] [10V24P]			
<b>MS4-...</b>								
MS4-DE-1/8	40	42,2	34,9	75,2	67,9	21	54	G1/8
MS4-DE-1/4								G1/4
<b>MS6-...</b>								
MS6-DE-1/4	62	52	44	97	89	31	76	G1/4
MS6-DE-3/8								G3/8
MS6-DE-1/2								G1/2

Typ	L1			L2	L7	L8	L9
	[V24] [V110] [V230]	[10V24]	[10V24P]				
<b>MS4-...</b>							
MS4-DE-1/8	115,4	112,9	117,8	31,5	8,6	36,7	26,1
MS4-DE-1/4							
<b>MS6-...</b>							
MS6-DE-1/4	149	147	152	46	8,6	37	26
MS6-DE-3/8							
MS6-DE-1/2							

⚠ Hinweis: Dieses Produkt entspricht ISO 1179-1 und ISO 228-1.

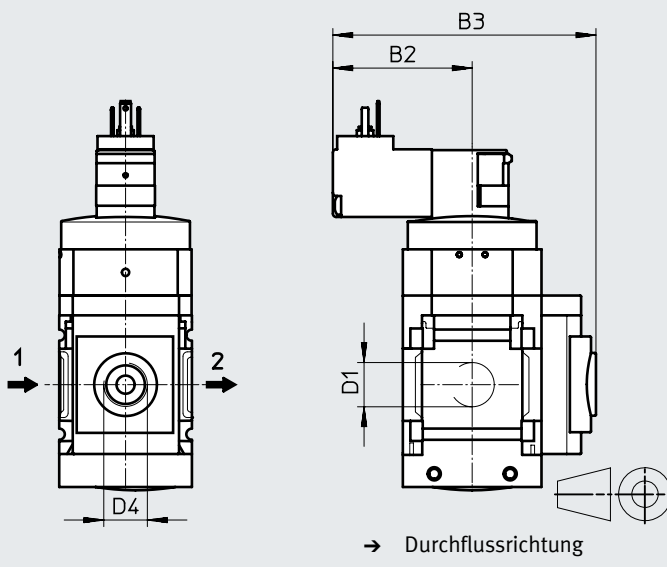
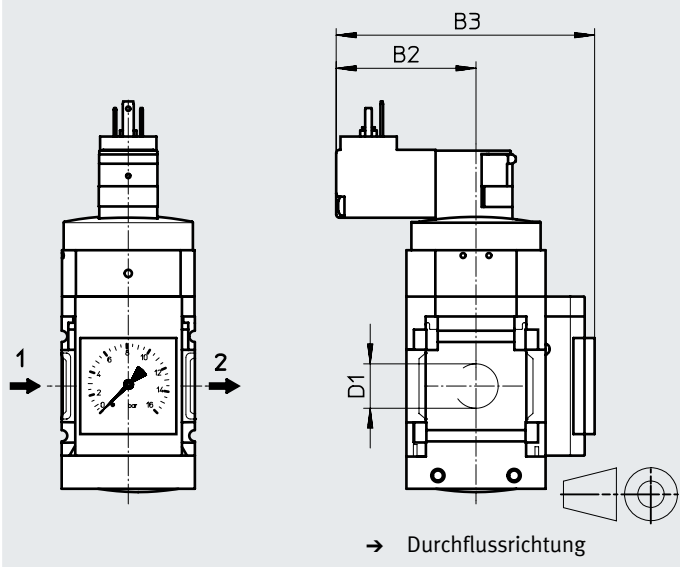
Datenblatt

**Abmessungen – Manometer/Manometeralternativen**

Download CAD-Daten → [www.festo.com](http://www.festo.com)

- [AG] Integriertes MS-Manometer mit Standard-Skala
- [RG] Integriertes MS-Manometer mit Rot-Grün-Skala

- [A8] Adapter für EN-Manometer 1/8, ohne Manometer
- [A4] Adapter für EN-Manometer 1/4, ohne Manometer



Typ	B2		B3		D1	D4
	[V24] [V110] [V230]	[10V24] [10V24P]	[V24] [V110] [V230]	[10V24] [10V24P]		
<b>MS4-...</b>						
MS4-DE-1/8-...-AG	42,2	34,9	78,2	70,9	G1/8	-
MS4-DE-1/4-...-AG					G1/4	
MS4-DE-1/8-...-RG	42,2	34,9	79,7	72,4	G1/8	-
MS4-DE-1/4-...-RG					G1/4	
MS4-DE-1/8-...-A8	42,2	34,9	79,7	72,4	G1/8	G1/8
MS4-DE-1/4-...-A8					G1/4	
MS4-DE-1/8-...-A4	42,2	34,9	79,7	72,4	G1/8	G1/4
MS4-DE-1/4-...-A4					G1/4	
<b>MS6-...</b>						
MS6-DE-1/4-...-AG	52	44	98	90	G1/4	-
MS6-DE-3/8-...-AG					G3/8	
MS6-DE-1/2-...-AG					G1/2	
MS6-DE-1/4-...-RG	52	44	99,5	91,5	G1/4	-
MS6-DE-3/8-...-RG					G3/8	
MS6-DE-1/2-...-RG					G1/2	
MS6-DE-1/4-...-A4	52	44	99,5	91,5	G1/4	G1/4
MS6-DE-3/8-...-A4					G3/8	
MS6-DE-1/2-...-A4					G1/2	

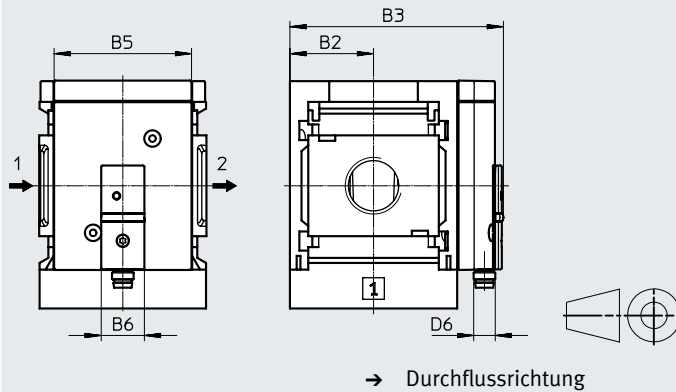
Datenblatt

**Abmessungen – Drucksensor**

Download CAD-Daten → [www.festo.com](http://www.festo.com)

[AD7], [AD8], [AD9], [AD10] Drucksensor mit Schaltanzeige

Datenblätter → Internet: sde5



[AD7]:  
SDE5-D10-O-...-P-M8 mit 3-poligem Stecker M8x1, Schwellwertkomparator, 1 Schaltausgang PNP, Schließer

[AD9]:  
SDE5-D10-O3-...-P-M8 mit 3-poligem Stecker M8x1, Fensterkomparator, 1 Schaltausgang PNP, Schließer

[AD8]:  
SDE5-D10-C-...-P-M8 mit 3-poligem Stecker M8x1, Schwellwertkomparator, 1 Schaltausgang PNP, Öffner

[AD10]:  
SDE5-D10-C3-...-P-M8 mit 3-poligem Stecker M8x1, Fensterkomparator, 1 Schaltausgang PNP, Öffner

Typ	B2	B3	B4	B5	B6	D6	L5	L6
<b>MS4-...</b>								
MS4-...-AD7, AD8, AD9, AD10	21	59,1	-	~32	16	M8x1	-	-
<b>MS6-...</b>								
MS6-...-AD7, AD8, AD9, AD10	31	79,1	-	~51	16	M8x1	-	-

**Bestellangaben**

Baugröße	Anschluss	Versorgungsspannung	Durchflussrichtung	Teile-Nr.	Typ
MS4	G1/4	24 V DC	von links nach rechts	<b>542558</b>	<b>MS4-DE-1/4-10V24</b>
		110 V AC	von links nach rechts	<b>529519</b>	<b>MS4-DE-1/4-V110</b>
		230 V AC	von links nach rechts	<b>529521</b>	<b>MS4-DE-1/4-V230</b>
MS6	G1/4	24 V DC	von links nach rechts	<b>542564</b>	<b>MS6-DE-1/4-10V24</b>
		24 V DC	von links nach rechts	<b>542566</b>	<b>MS6-DE-3/8-10V24</b>
	G1/2	24 V DC	von links nach rechts	<b>542562</b>	<b>MS6-DE-1/2-10V24</b>
		110 V AC	von links nach rechts	<b>529799</b>	<b>MS6-DE-1/2-V110</b>
		230 V AC	von links nach rechts	<b>529801</b>	<b>MS6-DE-1/2-V230</b>

## Bestellangaben – Produktbaukasten

<b>Bestelltabelle</b>						
Rastermaß	[mm]	40	62	Bedingungen	Code	Eintrag Code
Baukasten-Nr.	<b>527713</b>		<b>527686</b>			
Baureihe	Standard				<b>MS</b>	MS
Baugröße	4	6			...	
Funktion	Druckaufbauventil, elektrisch				<b>-DE</b>	-DE
Pneumatischer Anschluss	Innengewinde G1/8	–		[1]	<b>-1/8</b>	
	Innengewinde G1/4	Innengewinde G1/4		[1]	<b>-1/4</b>	
	–	Innengewinde G3/8		[1]	<b>-3/8</b>	
	–	Innengewinde G1/2		[1]	<b>-1/2</b>	
	Anschlussplatte G1/8	–			<b>-AGA</b>	
	Anschlussplatte G1/4	Anschlussplatte G1/4			<b>-AGB</b>	
	Anschlussplatte G3/8	Anschlussplatte G3/8			<b>-AGC</b>	
	–	Anschlussplatte G1/2			<b>-AGD</b>	
	–	Anschlussplatte G3/4			<b>-AGE</b>	
	–	Anschlussplatte G1			<b>-AGF</b>	
	Anschlussplatte 1/8 NPT	–		[1]	<b>-AQK</b>	
	Anschlussplatte 1/4 NPT	Anschlussplatte 1/4 NPT		[1]	<b>-AQN</b>	
	Anschlussplatte 3/8 NPT	Anschlussplatte 3/8 NPT		[1]	<b>-AQP</b>	
	–	Anschlussplatte 1/2 NPT		[1]	<b>-AQR</b>	
–	Anschlussplatte 3/4 NPT		[1]	<b>-AQS</b>		
Versorgungsspannung	24 V DC (Anschlussbild nach EN 175301)	4 ... 14 bar	4 ... 18 bar		<b>-V24</b>	
	24 V DC (Anschlussbild nach EN 175301)	4 ... 10 bar	4 ... 10 bar	[1][2]	<b>-10V24</b>	
	24 V DC, M12 nach IEC 61076-2-101	4 ... 10 bar	4 ... 10 bar	[1][2]	<b>-10V24P</b>	
	110 V AC (Anschlussbild nach EN 175301)	4 ... 14 bar	4 ... 18 bar	[1]	<b>-V110</b>	
	230 V AC (Anschlussbild nach EN 175301)	4 ... 14 bar	4 ... 18 bar	[1]	<b>-V230</b>	

[1] 1/8; 1/4; 3/8; Nicht mit Zulassung EU EX2.  
 1/2, AQK, AQN,  
 AQP, AQR, AQS,  
 10V24, 10V24P,  
 V110, V230,  
 AD7 ... AD10,  
 WPM

[2] 10V24, 10V24P Max. Betriebsdruck 10 bar.



## Bestellangaben – Produktbaukasten

Bestelltabelle		Rastermaß [mm]		Bedingungen	Code	Eintrag Code
		40	62			
Manometer/ Manometeralternativen	Ohne					
	MS-Manometer, bar					<b>-AG</b>
	Adapter für EN-Manometer 1/8, ohne Manometer	–				<b>-A8</b>
	Adapter für EN-Manometer 1/4, ohne Manometer					<b>-A4</b>
	Integriertes Manometer, Rot-Grün-Skala					<b>-RG</b>
	Drucksensor mit Schaltanzeige, Stecker M8, Schwellwertkomparator, PNP, NO				[1][3]	<b>-AD7</b>
	Drucksensor mit Schaltanzeige, Stecker M8, Schwellwertkomparator, PNP, NC				[1][3]	<b>-AD8</b>
	Drucksensor mit Schaltanzeige, Stecker M8, Fensterkomparator, PNP, NO				[1][3]	<b>-AD9</b>
	Drucksensor mit Schaltanzeige, Stecker M8, Fensterkomparator, PNP, NC				[1][3]	<b>-AD10</b>
Alternative Manometerskalierung	Keine					
	psi				[4]	<b>-PSI</b>
	MPa				[5]	<b>-MPA</b>
Befestigungsart	Ohne Befestigungswinkel					
	Befestigungswinkel Grundausführung				[6]	<b>-WP</b>
	Befestigungswinkel zum Einhängen der Wartungsgeräte				[1][6]	<b>-WPM</b>
	Befestigungswinkel zentral hinten (Wandmontage oben und unten), Anschlussplatten nicht notwendig					<b>-WB</b>
	Befestigungswinkel zentral hinten (Wandmontage oben), Anschlussplatten nicht notwendig	–				<b>-WBM</b>
Zulassung EU	Keine					
	II 3GD nach EU-Ex-Schutz-Richtlinie (ATEX)					<b>-EX2</b>
Zulassung UL	Keine					
	cULus, ordinary location for Canada and USA				[7]	<b>-UL1</b>
Durchflussrichtung	Durchflussrichtung von links nach rechts					
	Durchflussrichtung von rechts nach links					<b>-Z</b>

[1] 1/8; 1/4; 3/8; Nicht mit Zulassung EU EX2.

1/2, AQK, AQN,  
AQP, AQR, AQS,  
10V24, 10V24P,  
V110, V230,  
AD7 ... AD10,  
WPM

[3] AD7 ... AD10 Messbereich max. 10 bar.

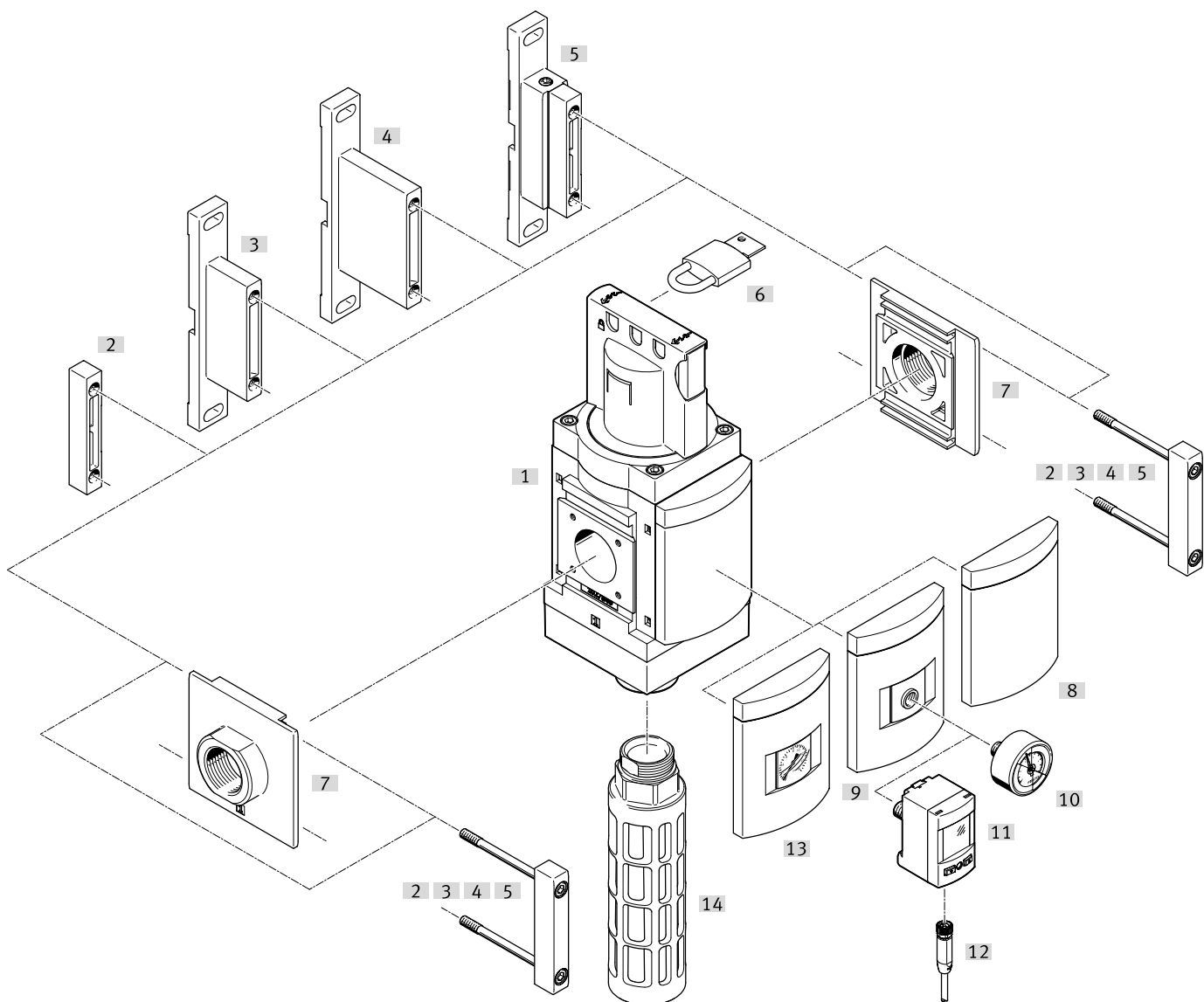
[4] PSI Nur in Verbindung mit Manometer AG.

[5] MPA Nur in Verbindung mit Manometer AG oder RG.

[6] WP, WPM Nur mit Anschlussplatte AGA, AGB, AGC, AGD, AGE, AQK, AQN, AQP, AQR oder AQS.

[7] UL1 Nicht mit Versorgungsspannung V110, V230.

Peripherieübersicht



**Hinweis**  
 Weiteres Zubehör:  
 • Modulverbinder für Kombination mit Baugröße MS6, MS9 oder MS12  
 → Internet: rmv, armv

## Peripherieübersicht

Befestigungselemente und Zubehör		Bestellcode	→ Seite/Internet
[1]	Einschaltventil	MS9-EM	61
<b>Über Produktbaukasten bestellbar</b>			
[3]	Befestigungswinkel <sup>2)</sup>	[WP]	66
[4]	Befestigungswinkel <sup>2)</sup>	[WPB]	
[5]	Befestigungswinkel	[WPM]	
[7]	Anschlussplatte-SET <sup>1)</sup>	[AG...]	
	Anschlussplatte-SET <sup>1)</sup>	[AQ...]	
[8]	Verschlussblende	[VS]	
[9]	Adapter für EN-Manometer 1/4	[A4]	
[13]	MS-Manometer	[AG], [RG]	
[14]	Schalldämpfer	[S]	
<b>Als Zubehör bestellbar</b>			
[2]	Modulverbinder	MS9-MV	ms9-mv
[3]	Befestigungswinkel <sup>2)</sup>	MS9-WP	ms9-wp
[4]	Befestigungswinkel <sup>2)</sup>	MS9-WPB	ms9-wp
[5]	Befestigungswinkel	MS9-WPM	ms9-wp
[6]	Bügelschloss	LRVS-D	103
[7]	Anschlussplatte-SET	MS9-AG...	ms9-ag
	Anschlussplatte-SET	MS9-AQ...	ms9-aq
[10]	Manometer	MA	103
[11]	Drucksensor	SPAU-...-T-R14M	102
[12]	Verbindungsleitung	NEBA-M8...-LE4, NEBA-M12...-LE4	103
[14]	Schalldämpfer	U	103

1) Modulverbinder [2] ist im Lieferumfang enthalten.

2) Die Schrauben für den Wandwinkel auf der Rückseite werden durch das Gehäuse dieses Wartungsgeräts teilweise verdeckt. Je nach Konfiguration der Wartungsgeräte-Kombination sind die Schrauben nicht mehr zugänglich. Zur Wandmontage wird deshalb der Befestigungswinkel MS9-WPM empfohlen. Mit ihm kann eine komplett zusammengebaute Kombination in die vorab montierten Wandwinkel eingehängt werden.

## Typenschlüssel

<b>001</b>	<b>Baureihe</b>
<b>MS</b>	MS-Reihe
<b>002</b>	<b>Baugröße</b>
<b>9</b>	Rastermaß 90 mm
<b>003</b>	<b>Funktion</b>
<b>EM</b>	Einschaltventil, manuell
<b>004</b>	<b>Pneumatischer Anschluss</b>
<b>3/4</b>	Innengewinde G3/4
<b>1</b>	Innengewinde G1
<b>AGD</b>	Anschlussplatte G1/2
<b>AGE</b>	Anschlussplatte G3/4
<b>AGF</b>	Anschlussplatte G1
<b>AGG</b>	Anschlussplatte G1 1/4
<b>AGH</b>	Anschlussplatte G1 1/2
<b>N3/4</b>	Innengewinde 3/4 NPT
<b>N1</b>	Innengewinde 1 NPT
<b>AQR</b>	Anschlussplatte 1/2 NPT
<b>AQS</b>	Anschlussplatte 3/4 NPT
<b>AQT</b>	Anschlussplatte 1 NPT
<b>AQU</b>	Anschlussplatte 1 1/4 NPT
<b>AQV</b>	Anschlussplatte 1 1/2 NPT
<b>G</b>	Modul ohne Anschlussgewinde, ohne Anschlussplatte
<b>NG</b>	Modul ohne Anschlussgewinde, ohne Anschlussplatte (Inch)
<b>005</b>	<b>Drehknopffarbe</b>
	Standard (schwarz/blau)
<b>R</b>	Rot
<b>006</b>	<b>Schalldämpfer</b>
	Ohne
<b>S</b>	Schalldämpfer

<b>007</b>	<b>Manometeralternativen</b>
	Ohne
<b>A4</b>	Adapter für EN-Manometer 1/4, ohne Manometer
<b>A8</b>	Adapter für EN-Manometer 1/8, ohne Manometer
<b>AD7</b>	Drucksensor mit Schaltanzeige, Stecker M8, Schwellwertkomparator, PNP, NO
<b>AD8</b>	Drucksensor mit Schaltanzeige, Stecker M8, Schwellwertkomparator, PNP, NC
<b>AD9</b>	Drucksensor mit Schaltanzeige, Stecker M8, Fensterkomparator, PNP, NO
<b>AD10</b>	Drucksensor mit Schaltanzeige, Stecker M8, Fensterkomparator, PNP, NC
<b>AG</b>	MS-Manometer
<b>RG</b>	Integriertes Manometer, Rot-Grün-Skala
<b>VS</b>	Verschlussblende

<b>008</b>	<b>Alternative Manometerskalierung</b>
	Keine
<b>PSI</b>	Psi
<b>BAR</b>	Bar
<b>MPA</b>	MPa

<b>009</b>	<b>Ventilfunktion</b>
	Standard
<b>2</b>	2/2-Wegeventil

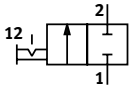
<b>010</b>	<b>Befestigungsart</b>
	Ohne Befestigungswinkel
<b>WP</b>	Befestigungswinkel Grundauführung
<b>WPB</b>	Befestigungswinkel für großen Wandabstand
<b>WPM</b>	Befestigungswinkel zum Einhängen der Wartungsgeräte

<b>011</b>	<b>Zulassung UL</b>
	Keine
<b>UL1</b>	cULus ordinary location for Canada and USA

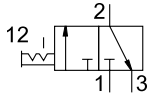
<b>012</b>	<b>Durchflussrichtung</b>
	Durchflussrichtung von links nach rechts
<b>Z</b>	Durchflussrichtung von rechts nach links

## Datenblatt

2/2-Wegeventil, bistabil



3/2-Wegeventil, bistabil



- - Durchfluss  
8000 ... 18000 l/min
- - Temperaturbereich  
-10 ... +60 °C
- - Betriebsdruck  
0 ... 20 bar
- - [www.festo.com](http://www.festo.com)



- Manuell betätigtes Einschaltventil zum Be- und Entlüften von pneumatischen Anlagen
- Gefasste Abluft ist über einen Gewindeanschluss mit Schalldämpfer möglich
- Die Schaltstellung ist sofort erkennbar
- Betätigungssicherung durch Arretierung des Drehknopfs
- Handelsübliches Vorhängeschloss als Absperrung verwendbar
- Optionales Manometer
- Optionaler Drucksensor
- Optionale Gerätevariante EX4 zum Einsatz in explosionsgefährdeten Bereichen der Zonen 1, 2, 21 und 22

## Allgemeine Technische Daten

Pneumatischer Anschluss 1, 2	
Innengewinde	G3/4, G1, 3/4 NPT oder 1 NPT
Anschlussplatte [AG...]	G1/2, G3/4, G1, G1 1/4 oder G1 1/2
[AQ...]	1/2 NPT, 3/4 NPT, 1 NPT, 1 1/4 NPT oder 1 1/2 NPT
Modul ohne Anschlussgewinde/-platte [G], [NG]	–
Pneumatischer Anschluss 3	
Pneumatischer Anschluss 1, 2 [3/4], [1], [AG...], [G]	G1
[N3/4], [N1], [AQ...], [NG]	G1 mit Schalldämpfer [S] 1 NPT ohne Schalldämpfer [S]
Konstruktiver Aufbau	Kolben-Schieber
Überdeckung	positive Überdeckung
Befestigungsart	mit Zubehör Leitungseinbau
Einbaulage	beliebig <sup>1)</sup>
Betätigungssicherung	Drehknopf mit Arretierung
Druckanzeige	mit Drucksensor für Schaltanzeige Ausgangsdruck und elektrischem Ausgang mit Manometer für Anzeige Ausgangsdruck mit Manometer Rot-Grün-Skala für Anzeige Ausgangsdruck G1/4 vorbereitet
Ventilfunktion	2/2-Wegeventil, bistabil 3/2-Wegeventil, bistabil
Abluftfunktion	nicht drosselbar
Rückstellart	Zwangsführung
Steuerart	direkt
Dichtprinzip	weich

1) Senkrechte Einbaulage beim Einschaltventil mit Drucksensor, da sich kein Kondenswasser im Drucksensor ansammeln darf.

† Hinweis: Dieses Produkt entspricht ISO 1179-1 und ISO 228-1.

## Datenblatt

Durchflusskennwerte Pneumatischer Anschluss 1, 2	Innengewinde		Anschlussplatte					ohne
	[3/4], [N3/4]	[1], [N1]	[AGD], [AQR]	[AGE], [AQS]	[AGF], [AQT]	[AGG], [AQU]	[AGH], [AQV]	[G], [NG]
<b>Normalnenndurchfluss qnN<sup>1)</sup> [l/min]</b>								
in Hauptdurchflussrichtung 1 → 2	14500	18000	8000	14000	18000	18000	18000	18000
in Entlastungsrichtung 2 → 3	14900	14100	16500	14400	13800	13200	13200	14100
<b>C-Wert [l/s*min]</b>								
in Hauptdurchflussrichtung 1 → 2	59,59	76,90	32,75	57,50	75,65	75,51	75,17	–
in Entlastungsrichtung 2 → 3	55,11	53,54	56,22	54,07	52,73	51,06	51,36	–
<b>b-Wert</b>								
in Hauptdurchflussrichtung 1 → 2	0,41	0,37	0,45	0,39	0,38	0,39	0,38	–
in Entlastungsrichtung 2 → 3	0,50	0,48	0,60	0,49	0,47	0,45	0,44	–

1) Gemessen bei p<sub>1</sub> = 6 bar und p<sub>2</sub> = 5 bar, Δp = 1 bar.

Betriebs- und Umweltbedingungen		Ohne Drucksensor	Drucksensor
Betriebsdruck [bar]		0 ... 20	0 ... 10
Betriebsmedium		Druckluft nach ISO 8573-1:2010 [7:4:4]	
Hinweis zum Betriebs-/Steuermedium		geölter Betrieb möglich (im weiteren Betrieb erforderlich)	
Umgebungstemperatur [°C]		–10 ... +60	0 ... +50
Mediumtemperatur [°C]		–10 ... +60	0 ... +50
Korrosionsbeständigkeit KBK <sup>1)</sup>		2 - mäßige Korrosionsbeanspruchung	
Schalldruckpegel [dB (A)]		93 <sup>2)</sup> mit Schalldämpfer	
Zulassung UL <sup>3)</sup>		c UL us - Recognized (OL)	

1) Weitere Informationen [www.festo.com/x/topic/kbk](http://www.festo.com/x/topic/kbk)

2) Entlüftung bei 10 bar in einem Abstand von 1 m.

3) Weitere Informationen [www.festo.com/catalogue/ms9-em](http://www.festo.com/catalogue/ms9-em) → Support/Downloads.

ATEX	
Zulassung EU	[EX4]
ATEX-Kategorie Gas	II 2G
Ex-Zündschutzart Gas	Ex h IIC T6 Gb X
ATEX-Kategorie Staub	II 2D
Ex-Zündschutzart Staub	Ex h IIIC T60°C Db X
Ex-Umgebungstemperatur	–10 °C ≤ Ta ≤ +60 °C
CE-Zeichen (siehe Konformitäts- erklärung) <sup>1)</sup>	nach EU-Ex-Schutz-Richtlinie (ATEX)

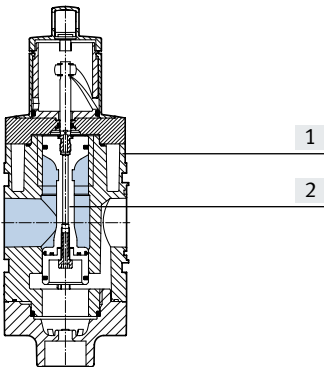
1) Weitere Informationen [www.festo.com/catalogue/ms9-em](http://www.festo.com/catalogue/ms9-em) → Support/Downloads.

Gewichte [g]	
Einschaltventil	2200
Einschaltventil mit Schalldämpfer	2400

## Datenblatt

### Werkstoffe

#### Funktionsschnitt



Einschaltventil	
[1] Gehäuse	Aluminium-Druckguss
[2] Kolbenschieber	POM
- Dichtungen	NBR
Werkstoff-Hinweis	RoHS konform
LABS-Konformität	VDMA24364-B1/B2-L

### Abmessungen – Grundtyp

Download CAD-Daten → [www.festo.com](http://www.festo.com)

[G], [NG] Modul ohne Anschlussgewinde, ohne Anschlussplatte

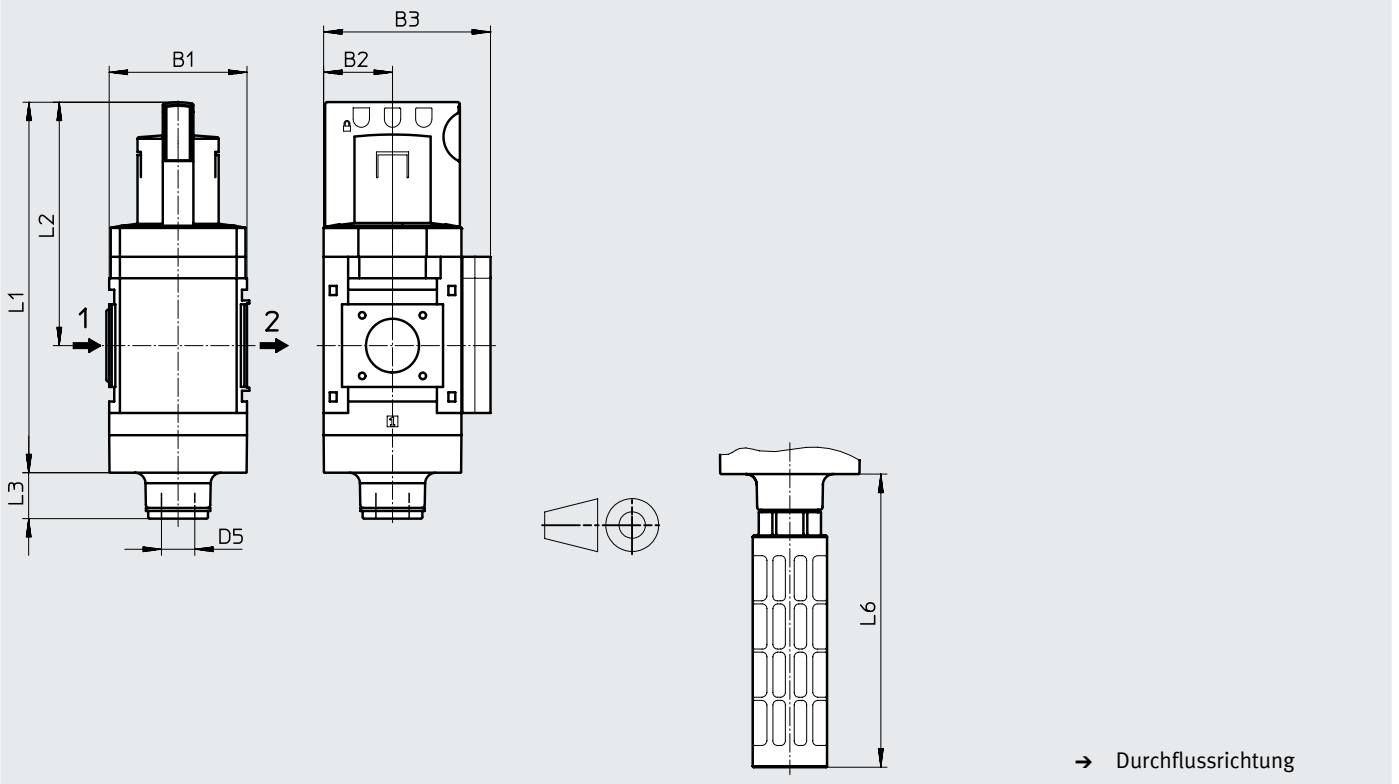
[S] Schalldämpfer

[VS] Verschlussblende

[EX4] Zulassung EU

[] 3/2-Wegeventil

[2] 2/2-Wegeventil



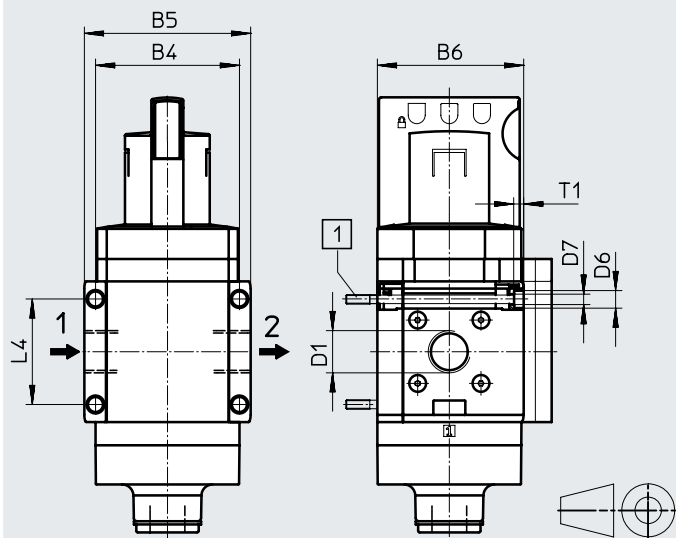
Typ	B1	B2	B3	D5	L1	L2	L3	L6	
								[S]	[S]+[EX4]
MS9-EM-G, NG-VS	90	45	109	G1	242	159	23	189	138
MS9-EM-G, NG-VS-2							30	-	-

Datenblatt

**Abmessungen – Innengewinde/Anschlussplatte**

Download CAD-Daten → [www.festo.com](http://www.festo.com)

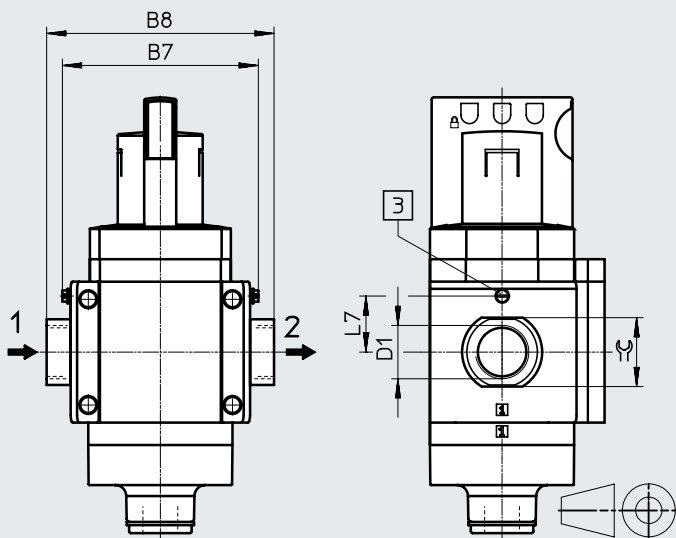
[3/4], [1], [N3/4], [N1] Innengewinde



[1] Befestigungsschraube M6xmin.90 nach DIN 912 (nicht im Lieferumfang enthalten) zur Wandmontage ohne Befestigungswinkel

→ Durchflussrichtung

[AG...], [AQ...] Anschlussplatte



[3] Erdungsschraube M4x8 (nur bei MS9-...-EX4)

→ Durchflussrichtung

Typ	B4	B5	B6	B7		B8	D1	D6	D7	L4	T1		≅
					[EX4]							[EX4]	
MS9-EM-3/4	90	104	91,5	-	-	-	G3/4	11	6,5	66	-	6	-
MS9-EM-1							G1						
MS9-EM-AGD	-	-	-	112	122	-	132	-	-	-	35	-	30
MS9-EM-AGE							132						36
MS9-EM-AGF							142						41
MS9-EM-AGG							162						50
MS9-EM-AGH							176						55
MS9-EM-N3/4							90						104
MS9-EM-N1	1 NPT												
MS9-EM-AQR	-	-	-	112	-	-	132	-	-	-	-	-	30
MS9-EM-AQS							132						36
MS9-EM-AQT							142						41
MS9-EM-AQU							162						50
MS9-EM-AQV							176						55

† Hinweis: Dieses Produkt entspricht ISO 1179-1 und ISO 228-1.



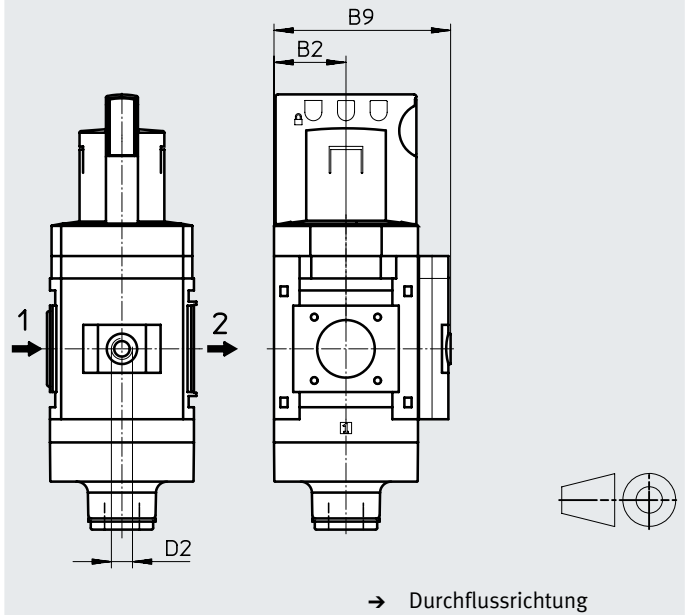
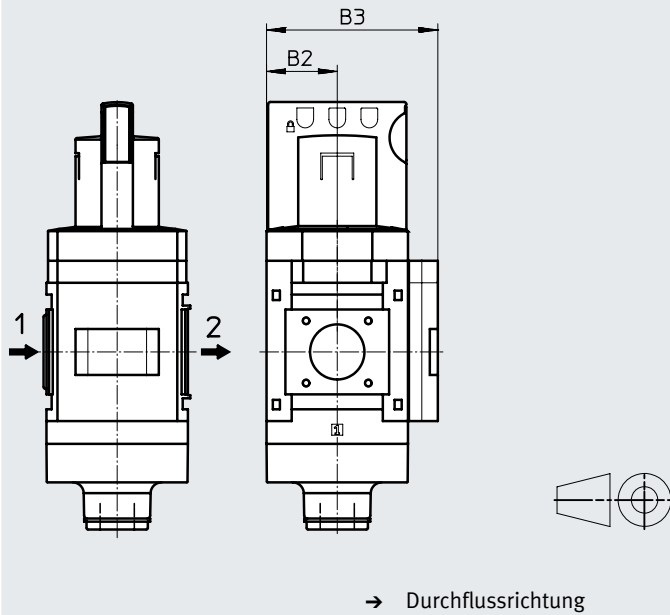
## Datenblatt

## Abmessungen – Manometer/Adapter

[AG] Integriertes MS-Manometer mit Standard-Skala  
 [RG] Integriertes MS-Manometer mit Rot-Grün-Skala

Download CAD-Daten → [www.festo.com](http://www.festo.com)

[A4] Adapter für EN-Manometer 1/4, ohne Manometer



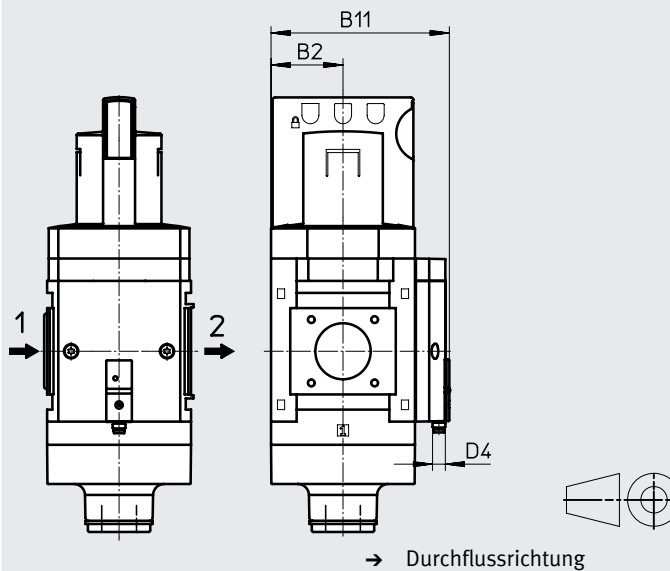
Typ	B2	B3	B9	D2
MS9-EM-...-AG, RG	45	109	–	–
MS9-EM-...-A4		–	110	G1/4

## Abmessungen – Drucksensor

[AD7], [AD8], [AD9], [AD10] Drucksensor mit Schaltanzeige

Download CAD-Daten → [www.festo.com](http://www.festo.com)

Datenblätter → Internet: sde5



[AD7]:  
 SDE5-D10-O-...-P-M8 mit 3-poligem Stecker M8x1, Schwellwertkomparator, 1 Schaltausgang PNP, Schließer

[AD9]:  
 SDE5-D10-O3-...-P-M8 mit 3-poligem Stecker M8x1, Fensterkomparator, 1 Schaltausgang PNP, Schließer

[AD8]:  
 SDE5-D10-C-...-P-M8 mit 3-poligem Stecker M8x1, Schwellwertkomparator, 1 Schaltausgang PNP, Öffner

[AD10]:  
 SDE5-D10-C3-...-P-M8 mit 3-poligem Stecker M8x1, Fensterkomparator, 1 Schaltausgang PNP, Öffner

Typ	B2	B11	D4
MS9-EM-...-AD7, AD8, AD9, AD10	45	112	M8

## Bestellangaben

3/2-Wegeventil, Schalldämpfer, Verschlussblende

Baugröße	Anschluss 1, 2	Anschluss 3	Durchflussrichtung	Teile-Nr.	Typ
MS9	ohne Anschluss-gewinde	G-Gewinde	von links nach rechts	562952	MS9-EM-G-S-VS
		G-Gewinde	von links nach rechts	562954	MS9-EM-NG-S-VS

## Bestellangaben – Produktbaukasten

<b>Bestelltabelle</b>			Bedingungen	Code	Eintrag Code
Rastermaß	[mm]	90			
Baukasten-Nr.	<b>562178</b>				
Baureihe	Standard			<b>MS</b>	MS
Baugröße	9			<b>9</b>	9
Funktion	Einschaltventil, manuell			<b>-EM</b>	-EM
Pneumatischer Anschluss	Innengewinde G3/4		[1]	<b>-3/4</b>	
	Innengewinde G1		[1]	<b>-1</b>	
	Anschlussplatte G1/2			<b>-AGD</b>	
	Anschlussplatte G3/4			<b>-AGE</b>	
	Anschlussplatte G1			<b>-AGF</b>	
	Anschlussplatte G1 1/4			<b>-AGG</b>	
	Anschlussplatte G1 1/2			<b>-AGH</b>	
	Innengewinde 3/4 NPT		[1]	<b>-N3/4</b>	
	Innengewinde 1 NPT		[1]	<b>-N1</b>	
	Anschlussplatte 1/2 NPT		[1]	<b>-AQR</b>	
	Anschlussplatte 3/4 NPT		[1]	<b>-AQS</b>	
	Anschlussplatte 1 NPT		[1]	<b>-AQT</b>	
	Anschlussplatte 1 1/4 NPT		[1]	<b>-AQU</b>	
	Anschlussplatte 1 1/2 NPT		[1]	<b>-AQV</b>	
	Modul ohne Anschlussgewinde, ohne Anschlussplatte		[1]	<b>-G</b>	
Modul ohne Anschlussgewinde, ohne Anschlussplatte (Anschluss 3 in NPT)		[1]	<b>-NG</b>		
Drehknopffarbe	Standard (Schwarz/Blau)				
	Rot			<b>-R</b>	
Schalldämpfer	Ohne				
	Schalldämpfer			<b>-S</b>	
Manometer/Adapter	MS-Manometer, bar			<b>-AG</b>	
	Verschlussblende			<b>-VS</b>	
	Adapter für EN-Manometer 1/4, ohne Manometer			<b>-A4</b>	
	Integriertes Manometer, Rot-Grün-Skala		[2]	<b>-RG</b>	
	Drucksensor mit Schaltanzeige, Stecker M8, Schwellwertkomparator, PNP, NO		[1][3]	<b>-AD7</b>	
	Drucksensor mit Schaltanzeige, Stecker M8, Schwellwertkomparator, PNP, NC		[1][3]	<b>-AD8</b>	
	Drucksensor mit Schaltanzeige, Stecker M8, Fensterkomparator, PNP, NO		[1][3]	<b>-AD9</b>	
Drucksensor mit Schaltanzeige, Stecker M8, Fensterkomparator, PNP, NC		[1][3]	<b>-AD10</b>		
Alternative Manometerskalierung	Keine		[4]		
	psi		[5]	<b>-PSI</b>	
	MPa		[5]	<b>-MPA</b>	
	bar		[5]	<b>-BAR</b>	
Ventilfunktion	Standard (3/2-Wegeventil)				
	2/2-Wegeventil		[6]	<b>-2</b>	
Befestigungsart	Ohne Befestigungswinkel				
	Befestigungswinkel Grundausführung		[7]	<b>-WP</b>	
	Befestigungswinkel zum Einhängen der Wartungsgeräte		[1][7]	<b>-WPM</b>	
	Befestigungswinkel für großen Wandabstand		[7]	<b>-WPB</b>	
Zulassung EU	Keine				
	II 2GD nach EU-Ex-Schutz-Richtlinie (ATEX)			<b>-EX4</b>	
Zulassung UL	Keine				
	cULus, ordinary location for Canada and USA			<b>-UL1</b>	
Durchflussrichtung	Durchflussrichtung von links nach rechts				
	Durchflussrichtung von rechts nach links			<b>-Z</b>	

[1] 3/4; 1, N3/4, Nicht mit Zulassung EU EX4.

N1, AQR, AQS,  
AQT, AQU, AQV,  
G, NG,  
AD7 ... AD10,  
WPM

[2] RG Nicht mit Alternativer Manometerskalierung PSI, PSI-Skala dient nur als Hilfsskala.

[3] AD7 ... AD10 Messbereich max. 10 bar.

[4] – Nicht mit Manometer AG, RG.

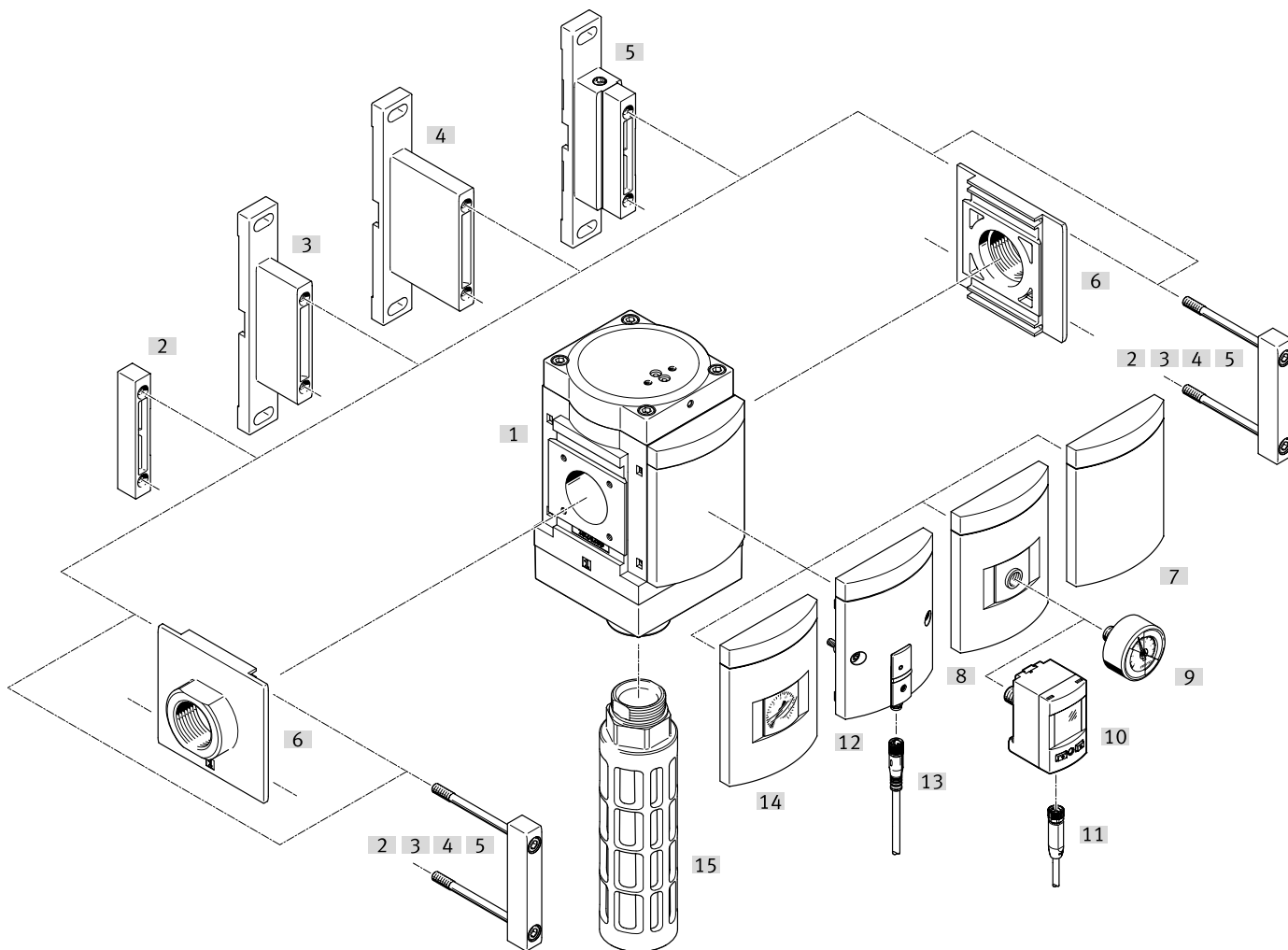
[5] PSI, MPA, BAR Nicht mit Adapter VS, A4, AD7, AD8, AD9, AD10.


[6] 2 Nicht mit Schalldämpfer S.

[7] WP, WPM, WPB Nicht mit pneumatischem Anschluss G, NG.



## Peripherieübersicht

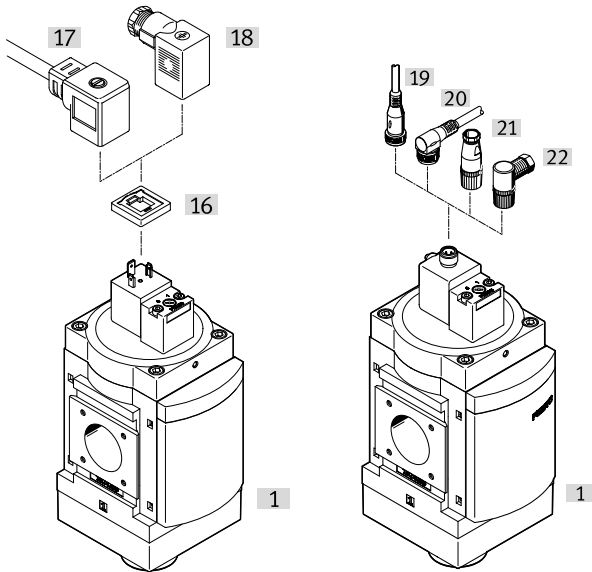


 **Hinweis**  
Weiteres Zubehör:  
• Modulverbinder für Kombination mit Baugröße MS6, MS9 oder MS12  
→ Internet: rmv, armv

## Peripherieübersicht

Versorgungsspannung  
V24, V110, V230

Versorgungsspannung  
V24P



### Befestigungselemente und Zubehör

	Bestellcode	→ Seite/Internet
[1] Einschaltventil	MS9-EE	71
<b>Über Produktbaukasten bestellbar</b>		
[3] Befestigungswinkel <sup>2)</sup>	[WP]	76
[4] Befestigungswinkel <sup>2)</sup>	[WPB]	
[5] Befestigungswinkel	[WPM]	
[6] Anschlussplatte-SET <sup>1)</sup>	[AG...]	
Anschlussplatte-SET <sup>1)</sup>	[AQ...]	
[8] Adapter für EN-Manometer 1/4	[A4]	
[7] Verschlussblende	[VS]	
[12] Drucksensor SDE5 mit Schaltanzeige	[AD7]	
[14] MS-Manometer	[AG], [RG]	
[15] Schalldämpfer	[S]	
<b>Als Zubehör bestellbar</b>		
[2] Modulverbinder	MS9-MV	ms9-mv
[3] Befestigungswinkel <sup>2)</sup>	MS9-WP	ms9-wp
[4] Befestigungswinkel <sup>2)</sup>	MS9-WPB	ms9-wp
[5] Befestigungswinkel	MS9-WPM	ms9-wp
[6] Anschlussplatte-SET	MS9-AG...	ms9-ag
Anschlussplatte-SET	MS9-AQ...	ms9-aq
[9] Manometer	MA	103
[10] Drucksensor	SPAU-...-T-R14M	102
[11] Verbindungsleitung	NEBA-M8...-LE4, NEBA-M12...-LE4	103
[13] Verbindungsleitung	NEBA-M8...-LE3	103
[15] Schalldämpfer	U	103
[16] Leuchtdichtung	MC-LD	102
[17] Verbindungsleitung	KMC	102
[18] Steckdose	MSSD-C	102
[19] Verbindungsleitung	NEBA-M12G5	103
[20] Verbindungsleitung	NEBA-M12W5	103
[21] Sensordose	NECB-M12G4-C2	103
[22] Winkeldose	NECB-M12W4-C2	103

1) Modulverbinder [2] ist im Lieferumfang enthalten.

2) Die Schrauben für den Wandwinkel auf der Rückseite werden durch das Gehäuse dieses Wartungsgeräts teilweise verdeckt. Je nach Konfiguration der Wartungsgeräte-Kombination sind die Schrauben nicht mehr zugänglich. Zur Wandmontage wird deshalb der Befestigungswinkel MS9-WPM empfohlen. Mit ihm kann eine komplett zusammengebaute Kombination in die vorab montierten Wandwinkel eingehängt werden.

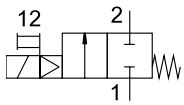
## Typenschlüssel

<b>001</b>	<b>Baureihe</b>
<b>MS</b>	MS-Reihe
<b>002</b>	<b>Baugröße</b>
<b>9</b>	Rastermaß 90 mm
<b>003</b>	<b>Funktion</b>
<b>EE</b>	Einschaltventil, elektrisch
<b>004</b>	<b>Pneumatischer Anschluss</b>
<b>3/4</b>	Innengewinde G3/4
<b>1</b>	Innengewinde G1
<b>AGD</b>	Anschlussplatte G1/2
<b>AGE</b>	Anschlussplatte G3/4
<b>AGF</b>	Anschlussplatte G1
<b>AGG</b>	Anschlussplatte G1 1/4
<b>AGH</b>	Anschlussplatte G1 1/2
<b>N3/4</b>	Innengewinde 3/4 NPT
<b>N1</b>	Innengewinde 1 NPT
<b>AQR</b>	Anschlussplatte 1/2 NPT
<b>AQS</b>	Anschlussplatte 3/4 NPT
<b>AQT</b>	Anschlussplatte 1 NPT
<b>AQU</b>	Anschlussplatte 1 1/4 NPT
<b>AQV</b>	Anschlussplatte 1 1/2 NPT
<b>G</b>	Modul ohne Anschlussgewinde, ohne Anschlussplatte
<b>NG</b>	Modul ohne Anschlussgewinde, ohne Anschlussplatte (Inch)
<b>005</b>	<b>Versorgungsspannung</b>
<b>V110</b>	110 V AC (Anschlussbild nach EN 175301)
<b>V24</b>	24 V DC (Anschlussbild nach EN 175301)
<b>V230</b>	230 V AC (Anschlussbild nach EN 175301)
<b>V24P</b>	24 V DC Stecker, M12 Steckdosenadapter (Anschlussbild nach IEC 61076-2-101)
<b>006</b>	<b>Schalldämpfer</b>
	Ohne
<b>S</b>	Schalldämpfer

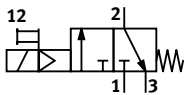
<b>007</b>	<b>Manometeralternativen</b>
	Ohne
<b>A4</b>	Adapter für EN-Manometer 1/4, ohne Manometer
<b>A8</b>	Adapter für EN-Manometer 1/8, ohne Manometer
<b>AD7</b>	Drucksensor mit Schaltanzeige, Stecker M8, Schwellwertkomparator, PNP, NO
<b>AG</b>	MS-Manometer
<b>RG</b>	Integriertes Manometer, Rot-Grün-Skala
<b>VS</b>	Verschlussblende
<b>008</b>	<b>Alternative Manometerskalierung</b>
	Keine
<b>PSI</b>	Psi
<b>BAR</b>	Bar
<b>MPA</b>	MPa
<b>009</b>	<b>Ventilfunktion</b>
	Standard
<b>2</b>	2/2-Wegeventil
<b>010</b>	<b>Befestigungsart</b>
	Ohne Befestigungswinkel
<b>WP</b>	Befestigungswinkel Grundauführung
<b>WPB</b>	Befestigungswinkel für großen Wandabstand
<b>WPM</b>	Befestigungswinkel zum Einhängen der Wartungsgeräte
<b>011</b>	<b>Zulassung EU</b>
	Keine
<b>EX2</b>	II 3GD
<b>012</b>	<b>Zulassung UL</b>
	Keine
<b>UL1</b>	cULus ordinary location for Canada and USA
<b>013</b>	<b>Durchflussrichtung</b>
	Durchflussrichtung von links nach rechts
<b>Z</b>	Durchflussrichtung von rechts nach links

## Datenblatt

2/2-Wegeventil, geschlossen  
monostabil



3/2-Wegeventil, geschlossen  
monostabil



- - Durchfluss  
8000 ... 18000 l/min

- - Temperaturbereich  
-10 ... +60 °C

- - Betriebsdruck  
3,5 ... 16 bar

- - [www.festo.com](http://www.festo.com)



- Elektrisch betätigtes Einschaltventil zum Be- und Entlüften von pneumatischen Anlagen
- Gefasste Abluft ist über einen Gewindeanschluss mit Schalldämpfer möglich
- Mit Magnetspule ohne Steckdose
- 3 Spannungsbereiche wählbar
- Handhilfsbetätigung tastend und rastend
- Optionales Manometer
- Optionale Gerätevariante EX2 zum Einsatz in explosionsgefährdeten Bereichen der Zonen 2 und 22 (Steckdose MSSD-C-24V-EX im Lieferumfang enthalten)

## Allgemeine Technische Daten

Pneumatischer Anschluss 1, 2	
Innengewinde	G3/4, G1, 3/4 NPT oder 1 NPT
Anschlussplatte [AG...]	G1/2, G3/4, G1, G1 1/4 oder G1 1/2
[AQ...]	1/2 NPT, 3/4 NPT, 1 NPT, 1 1/4 NPT oder 1 1/2 NPT
Modul ohne Anschlussgewinde/-platte [G, NG]	-
Pneumatischer Anschluss 3	
Pneumatischer Anschluss 1, 2 [3/4], [1/2], [AG...], [G]	G1
[N3/4], [N1], [AQ...], [NG]	G1 mit Schalldämpfer [S]
[N3/4], [N1], [AQ...]	1 NPT ohne Schalldämpfer [S]
Konstruktiver Aufbau	Kolben-Schieber
Überdeckung	positive Überdeckung
Befestigungsart	mit Zubehör Leitungseinbau
Einbaulage	beliebig
Druckanzeige	mit Drucksensor für Schaltanzeige Ausgangsdruck und elektrischem Ausgang mit Manometer für Anzeige Ausgangsdruck mit Manometer Rot-Grün-Skala für Anzeige Ausgangsdruck G1/4 vorbereitet
Ventilfunktion	2/2-Wegeventil, geschlossen monostabil 3/2-Wegeventil, geschlossen monostabil
Abluftfunktion	nicht drosselbar
Handhilfsbetätigung	tastend/rastend
Rückstellart	mechanische Feder
Steuerart	vorgesteuert
Steuerluftversorgung	intern
Dichtprinzip	weich

† Hinweis: Dieses Produkt entspricht ISO 1179-1 und ISO 228-1.

## Datenblatt

Elektrische Daten		
Spulenkennwerte		
bei Versorgungsspannung	[V24],[V24P]	24 V DC: 4,5 W, Zul. Spannungsschwankungen $\pm 10\%$
	[V110]	110 V AC: 50 Hz, Anzugsleistung 11,5 W, Halteleistung 8,9 W, Zul. Spannungsschwankungen $\pm 10\%$
	[V230]	110 V AC: 60 Hz, Anzugsleistung 9,5 W, Halteleistung 6,2 W, Zul. Spannungsschwankungen $\pm 10\%$
	[V230]	230 V AC: 50 Hz, Anzugsleistung 11,5 W, Halteleistung 9,1 W, Zul. Spannungsschwankungen $\pm 10\%$
	[V230]	230 V AC: 60 Hz, Anzugsleistung 9,5 W, Halteleistung 6,4 W, Zul. Spannungsschwankungen $\pm 10\%$
Elektrischer Anschluss		
bei Versorgungsspannung	[V24],[V110],[V230]	Stecker viereckige Bauform nach EN 175301-803, Form A
	[V24P]	Stecker M12, 4-polig nach DESINA
Schutzart Magnetspule		IP65
Einschaltdauer	[%]	100

Durchflusskennwerte								
Pneumatischer Anschluss	Innengewinde			Anschlussplatte				ohne
	G3/4/3/4 NPT	G1/1 NPT	AGD/AQR	AGE/AQS	AGF/AQT	AGG/AQU	AGH/AQV	G, NG
<b>Normalnenndurchfluss <math>q_N^{N^1}</math> [l/min]</b>								
in Hauptdurchflussrichtung 1 $\rightarrow$ 2	14500	18000	8000	14000	18000	18000	18000	18000
in Entlastungsrichtung 2 $\rightarrow$ 3	14900	14100	16500	14400	13800	13200	13200	14100
<b>C-Wert [l/s*min]</b>								
in Hauptdurchflussrichtung 1 $\rightarrow$ 2	59,59	76,90	32,75	57,50	75,65	75,51	75,17	-
in Entlastungsrichtung 2 $\rightarrow$ 3	55,11	53,54	56,22	54,07	52,73	51,06	51,36	-
<b>b-Wert</b>								
in Hauptdurchflussrichtung 1 $\rightarrow$ 2	0,41	0,37	0,45	0,39	0,38	0,39	0,38	-
in Entlastungsrichtung 2 $\rightarrow$ 3	0,50	0,48	0,60	0,49	0,47	0,45	0,44	-

1) Gemessen bei  $p_1 = 6$  bar und  $p_2 = 5$  bar,  $\Delta p = 1$  bar.

Betriebs- und Umweltbedingungen	
Betriebsdruck [bar]	3,5 ... 16
Betriebsmedium	Druckluft nach ISO 8573-1:2010 [7:4:4]
Hinweis zum Betriebs-/Steuermedium	geölter Betrieb möglich (im weiteren Betrieb erforderlich)
Umgebungstemperatur [°C]	-10 ... +60
Mediumtemperatur [°C]	-10 ... +60
Korrosionsbeständigkeit KBK <sup>1)</sup>	2 - mäßige Korrosionsbeanspruchung
Schalldruckpegel [dB (A)]	93 <sup>2)</sup> mit Schalldämpfer
Zulassung UL <sup>3)</sup>	c UL us - Recognized (OL)
CE-Zeichen (s. Konformitätserklärung) <sup>3)</sup>	nach EU-Niederspannungs-Richtlinie
UKCA-Zeichen (s. Konformitätserklärung) <sup>3)</sup>	nach UK Vorschriften für elektrische Betriebsmittel

1) Weitere Informationen [www.festo.com/x/topic/kbk](http://www.festo.com/x/topic/kbk)

2) Entlüftung bei 10 bar in einem Abstand von 1 m.

3) Weitere Informationen [www.festo.com/catalogue/ms9-ee](http://www.festo.com/catalogue/ms9-ee)  $\rightarrow$  Support/Downloads.

ATEX	
Zulassung EU	EX2
ATEX-Kategorie Gas	II 3G
Ex-Zündschutzart Gas	Ex nA IIC T5 X Gc
ATEX-Kategorie Staub	II 3D
Ex-Zündschutzart Staub	Ex tc IIIC T85°C X Dc IP65
Ex-Umgebungstemperatur	-10 °C $\leq$ Ta $\leq$ +50 °C
Ex-Schutz Zulassung außerhalb der EU	EPL Db (GB) EPL Gb (GB)
CE-Zeichen (s. Konformitätserklärung) <sup>1)</sup>	nach EU-Ex-Schutz-Richtlinie (ATEX)
UKCA-Zeichen (s. Konformitätserklärung) <sup>1)</sup>	nach UK EX Vorschriften

1) Weitere Informationen [www.festo.com/catalogue/ms9-ee](http://www.festo.com/catalogue/ms9-ee)  $\rightarrow$  Support/Downloads.



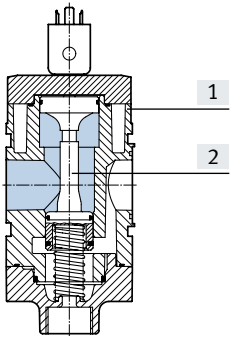
# Datenblatt

## Gewichte [g]

Einschaltventil	2100
Einschaltventil mit Schalldämpfer S	2300

## Werkstoffe

Funktionsschnitt



Einschaltventil	
[1] Gehäuse	Aluminium-Druckguss
[2] Kolbenschieber	POM
- Dichtungen	NBR
Werkstoff-Hinweis	RoHS konform
LABS-Konformität	VDMA24364-B1/B2-L

## Abmessungen – Grundtyp

Download CAD-Daten → [www.festo.com](http://www.festo.com)

[G], [NG] Modul ohne Anschlussgewinde, ohne Anschlussplatte

[S] Schalldämpfer

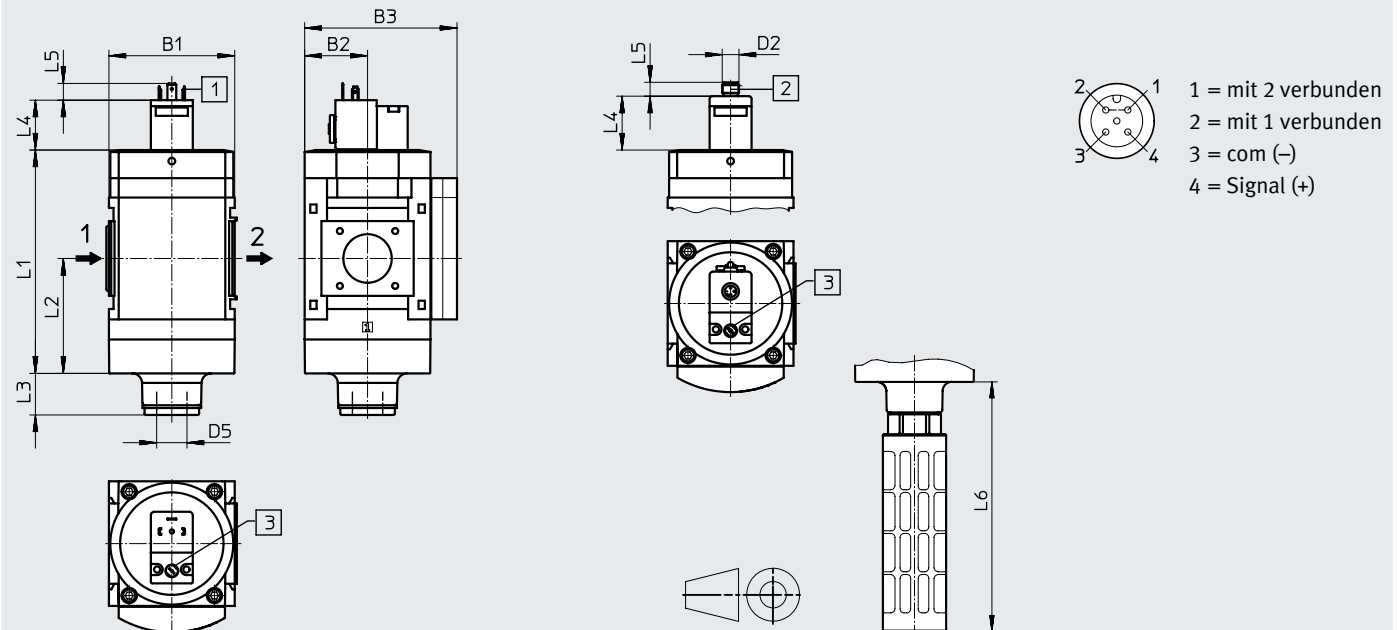
[VS] Verschlussblende

[V24], [V110], [V230]

[V24P]

Versorgungsspannung

Versorgungsspannung



[1] Steckeranschluss nach EN 175301-803

[2] Steckeranschluss M12, 4-polig nach DESINA für Verbindungsleitung NEBA-M12

[3] Handhilfsbetätigung

→ Durchflussrichtung

Typ	B1	B2	B3	D2	D5	L1	L2	L3		L4	L5	L6
								2/2 Wegeventil	3/2 Wegeventil			
MS9-EE-G, NG-V24, V110, V230	90	45	109	-	G1	161	83	30	23	36	12	189
MS9-EE-G, NG-V24P				M12x1						39	10	

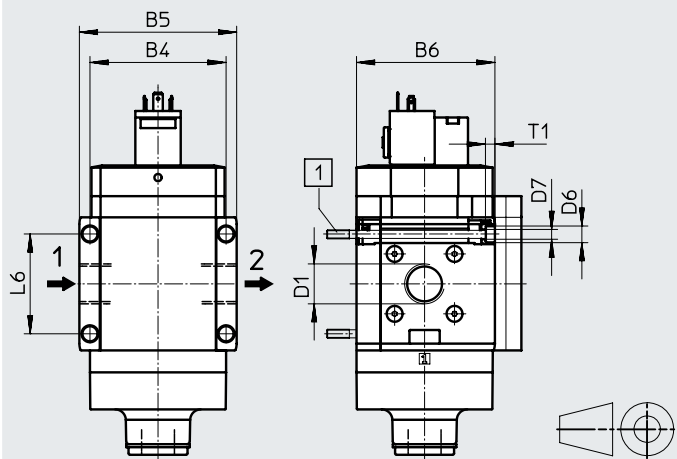
Datenblatt

**Abmessungen – Innengewinde/Anschlussplatte**

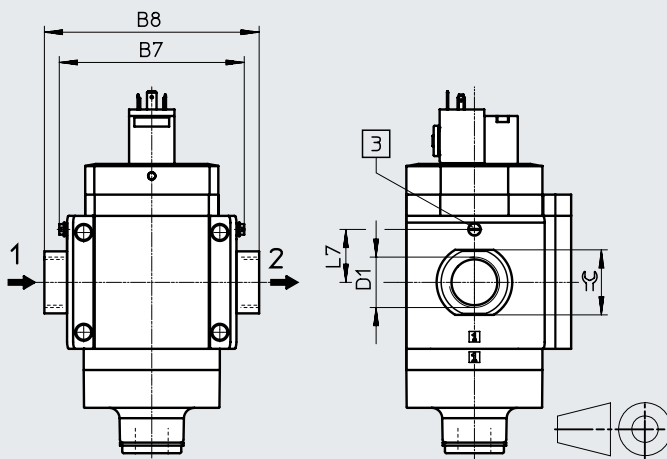
Download CAD-Daten → [www.festo.com](http://www.festo.com)

[3/4], [1], [N3/4], [N1] Innengewinde

[AG...], [AQ...] Anschlussplatte



[1] Befestigungsschraube M6xmin.90 nach DIN 912 (nicht im Lieferumfang enthalten) zur Wandmontage ohne Befestigungswinkel → Durchflussrichtung



[3] Erdungsschraube M4x8 (nur bei MS9-...-EX2) → Durchflussrichtung

Typ	B4	B5	B6	B7		B8	D1	D6	D7	L6	L7		T1	≙
					EX2							EX2		
MS9-EE-3/4							G3/4							
MS9-EE-1	90	104	91,5	-	-	-	G1	11	6,5	66	-	-	6	-
MS9-EE-AGD						132	G1/2							30
MS9-EE-AGE						132	G3/4							36
MS9-EE-AGF	-	-	-	112	122	142	G1	-	-	-	35	-	-	41
MS9-EE-AGG						162	G1 1/4							50
MS9-EE-AGH						176	G1 1/2							55
MS9-EE-N3/4							3/4 NPT							
MS9-EE-N1	90	104	91,5	-	-	-	1 NPT	11	6,5	66	-	-	6	-
MS9-EE-AQR						132	1/2 NPT							30
MS9-EE-AQS						132	3/4 NPT							36
MS9-EE-AQT	-	-	-	112	-	142	1 NPT	-	-	-	-	-	-	41
MS9-EE-AQU						162	1 1/4 NPT							50
MS9-EE-AQV						176	1 1/2 NPT							55

⚠ Hinweis: Dieses Produkt entspricht ISO 1179-1 und ISO 228-1.

## Datenblatt

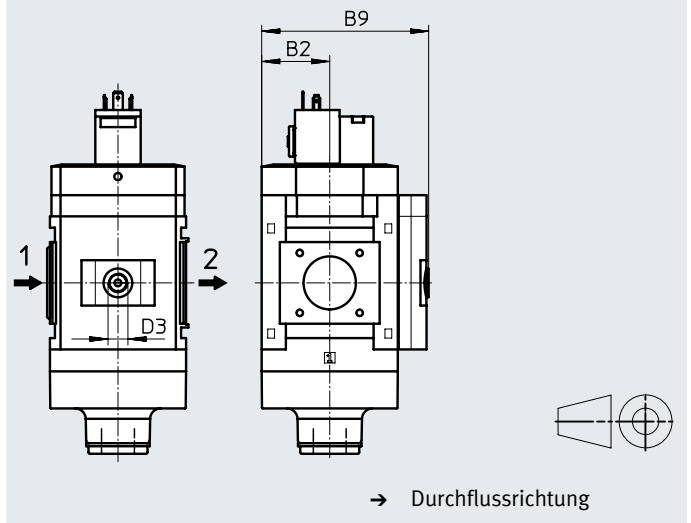
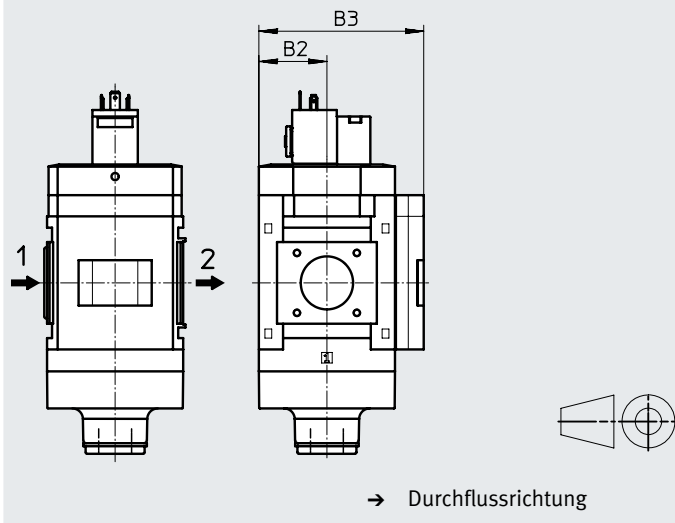
## Abmessungen – Manometer/Manometeralternativen

Download CAD-Daten → [www.festo.com](http://www.festo.com)

[AG] Integriertes MS-Manometer mit Standard-Skala

[RG] Integriertes MS-Manometer mit Rot-Grün-Skala

[A4] Adapter für EN-Manometer 1/4, ohne Manometer



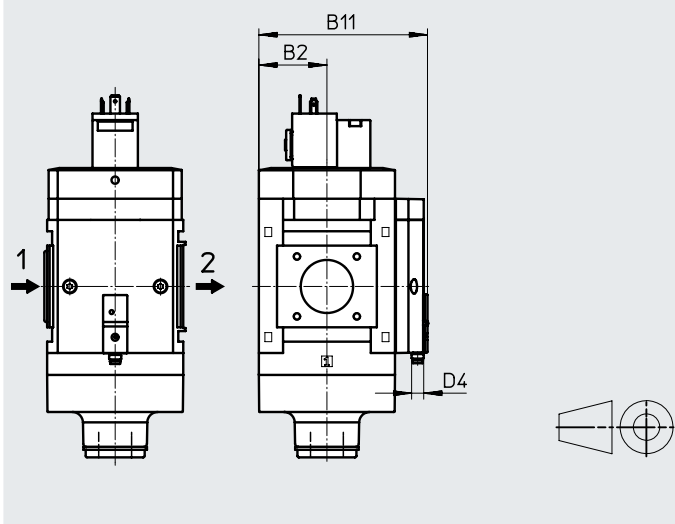
Typ	B2	B3	B9	D3
MS9-EE-...-AG, RG	45	109	–	–
MS9-EE-...-A4		–	110	G1/4

Hinweis: Dieses Produkt entspricht ISO 1179-1 und ISO 228-1.

## Abmessungen – Manometer/Manometeralternativen

Download CAD-Daten → [www.festo.com](http://www.festo.com)

[AD7] Drucksensor mit Schaltanzeige



[AD7]:

SDE5-D10-O-...-P-M8 mit 3-poligem Stecker M8x1, Schwellwertkomparator, 1 Schaltausgang PNP, Schließer

Typ	B2	B11	D4
MS9-EE-...-AD7	45	112	M8x1

## Bestellangaben

3/2-Wegeventil, mit Schalldämpfer, Versorgungsspannung 24 V DC

Baugröße	Teile-Nr.	Typ
<b>Verschlussblende</b>		
MS9	562940	MS9-EE-G-V24-S-VS
<b>Pneumatischer Anschluss 3 in NPT, Verschlussblende</b>		
MS9	562946	MS9-EE-NG-V24-S-VS

## Bestellangaben – Produktbaukasten

<b>Bestelltabelle</b>			Bedingungen	Code	Eintrag Code
Rastermaß	[mm]	90			
Baukasten-Nr.	<b>562177</b>				
Baureihe	Standard			<b>MS</b>	MS
Baugröße	9			<b>9</b>	9
Funktion	Einschaltventil, elektrisch			<b>-EE</b>	-EE
Pneumatischer Anschluss	Innengewinde G3/4		[1]	<b>-3/4</b>	
	Innengewinde G1		[1]	<b>-1</b>	
	Anschlussplatte G1/2			<b>-AGD</b>	
	Anschlussplatte G3/4			<b>-AGE</b>	
	Anschlussplatte G1			<b>-AGF</b>	
	Anschlussplatte G1 1/4			<b>-AGG</b>	
	Anschlussplatte G1 1/2			<b>-AGH</b>	
	Innengewinde 3/4 NPT		[1]	<b>-N3/4</b>	
	Innengewinde 1 NPT		[1]	<b>-N1</b>	
	Anschlussplatte 1/2 NPT		[1]	<b>-AQR</b>	
	Anschlussplatte 3/4 NPT		[1]	<b>-AQS</b>	
	Anschlussplatte 1 NPT		[1]	<b>-AQT</b>	
	Anschlussplatte 1 1/4 NPT		[1]	<b>-AQU</b>	
	Anschlussplatte 1 1/2 NPT		[1]	<b>-AQV</b>	
	Modul ohne Anschlussgewinde, ohne Anschlussplatte		[1]	<b>-G</b>	
Modul ohne Anschlussgewinde, ohne Anschlussplatte (Anschluss 3 in NPT)		[1]	<b>-NG</b>		
Versorgungsspannung	24 V DC (Anschlussbild nach EN 175301), 16 bar			<b>-V24</b>	
	24 V DC Stecker (Anschlussbild M12 nach DESINA), 16 bar		[1]	<b>-V24P</b>	
	110 V AC, (Anschlussbild nach EN 175301), 16 bar		[1]	<b>-V110</b>	
	230 V AC, (Anschlussbild nach EN 175301), 16 bar		[1]	<b>-V230</b>	

[1] 3/4; 1, N3/4, Nicht mit Zulassung EU EX2.  
 N1, AQR, AQS,  
 AQT, AQU, AQV,  
 G, NG,  
 V24P, V110,  
 V230,  
 AD7,  
 WPM

## Bestellangaben – Produktbaukasten

<b>Bestelltable</b>			Bedingungen	Code	Eintrag Code
Rastermaß	[mm]	90			
Schalldämpfer		Schalldämpfer		<b>-S</b>	
Manometer/Manometer-alternativen		MS-Manometer, bar		<b>-AG</b>	
		Verschlussblende		<b>-VS</b>	
		Adapter für EN-Manometer 1/4, ohne Manometer		<b>-A4</b>	
		Integriertes Manometer, Rot-Grün-Skala	[2]	<b>-RG</b>	
		Drucksensor mit Schaltanzeige, Stecker M8, Schwellwertkomparator, PNP, NO	[1][3]	<b>-AD7</b>	
Alternative Manometerskalierung		psi	[4]	<b>-PSI</b>	
		MPa	[4]	<b>-MPA</b>	
		bar	[4]	<b>-BAR</b>	
Ventilfunktion		Standard (3/2 Wegeventil)		-	
		2/2 Wegeventil	[5]	<b>-2</b>	
Befestigungsart		Befestigungswinkel Grundauführung	[6]	<b>-WP</b>	
		Befestigungswinkel zum Einhängen der Wartungsgeräte	[1][6]	<b>-WPM</b>	
		Befestigungswinkel für großen Wandabstand	[6]	<b>-WPB</b>	
Zulassung EU		II 3GD nach EU-Ex-Schutz-Richtlinie (ATEX)		<b>-EX2</b>	
Zulassung UL		cULus, ordinary location for Canada and USA	[7]	<b>-UL1</b>	
Durchflussrichtung		Durchflussrichtung von rechts nach links		<b>-Z</b>	

[1] 3/4; 1, N3/4, Nicht mit Zulassung EU EX2.

N1, AQR, AQS,  
AQT, AQU, AQV,  
G, NG,  
V24P, V110,  
V230,  
AD7,  
WPM

[2] RG Nicht mit Alternativer Manometerskalierung PSI, PSI-Skala dient nur als Hilfsskala.

[3] AD7 Messbereich max. 10 bar.

[4] PSI, MPA, BAR Nicht mit Adapter VS, A4, AD7.

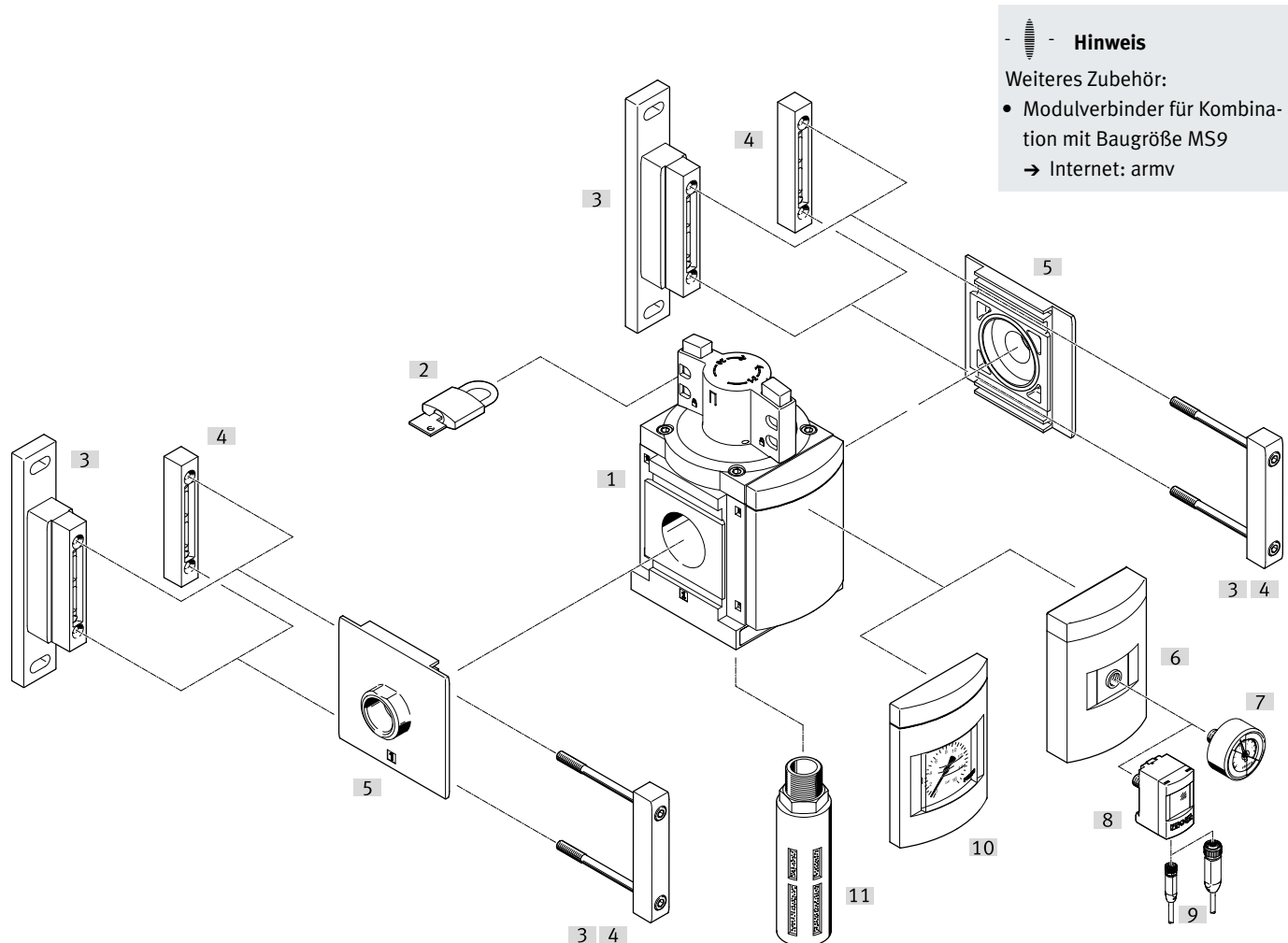
[5] 2 Nicht mit Schalldämpfer S.

[6] WP, WPM, WPB Nicht mit pneumatischem Anschluss G, NG.

[7] UL1 Nicht mit Versorgungsspannung V110, V230.

## Peripherieübersicht

### Einschaltventil MS12-EM



#### Befestigungselemente und Zubehör

	Bestellcode	→ Seite/Internet
[1] Einschaltventil	MS12-EM	80
<b>Über Produktbaukasten bestellbar</b>		
[3] Befestigungswinkel	[WP]	83
[5] Anschlussplatte-SET <sup>1)</sup>	[AG...]	
[6] Adapter für EN-Manometer 1/4	[A4]	
[10] MS-Manometer	[AG]	
[11] Schalldämpfer	[S]	
<b>Als Zubehör bestellbar</b>		
[2] Bügelschloss	LRVS-D	103
[3] Befestigungswinkel	MS12-WP	ms12-wp
[4] Modulverbinder	MS12-MV	ms12-mv
[5] Anschlussplatte-SET	MS12-AG...	ms12-ag
[7] Manometer	MA	103
[8] Drucksensor	SPAU-...-T-R14M	102
[9] Verbindungsleitung	NEBA-M8...-LE4, NEBA-M12...-LE4	103
[11] Schalldämpfer	U	103

1) Modulverbinder [4] ist im Lieferumfang enthalten.

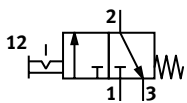
## Typenschlüssel

<b>001</b>	Baureihe	
<b>MS</b>	MS-Reihe	
<b>002</b>	Baugröße	
<b>12</b>	Rastermaß 124 mm	
<b>003</b>	Funktion	
<b>EM</b>	Einschaltventil, manuell	
<b>004</b>	Pneumatischer Anschluss	
<b>AGF</b>	Anschlussplatte G1	
<b>AGG</b>	Anschlussplatte G1 1/4	
<b>AGH</b>	Anschlussplatte G1 1/2	
<b>AGI</b>	Anschlussplatte G2	
<b>G</b>	Modul ohne Anschlussgewinde, ohne Anschlussplatte	
<b>005</b>	Schalldämpfer	
	Ohne	
<b>S</b>	Schalldämpfer	

<b>006</b>	Manometeralternativen	
	Ohne	
<b>AG</b>	MS-Manometer	
<b>A4</b>	Adapter für EN-Manometer 1/4, ohne Manometer	
<b>007</b>	Alternative Manometerskalierung	
	Keine	
<b>PSI</b>	Psi	
<b>MPA</b>	MPa	
<b>008</b>	Befestigungsart	
	Ohne Befestigungswinkel	
<b>WP</b>	Befestigungswinkel Grundauführung	
<b>009</b>	Durchflussrichtung	
	Durchflussrichtung von links nach rechts	
<b>Z</b>	Durchflussrichtung von rechts nach links	

## Datenblatt

### Funktion:



- - Durchfluss  
25000 ... 32000 l/min
- - Temperaturbereich  
-10 ... +60 °C
- - Betriebsdruck  
0 ... 20 bar
- - [www.festo.com](http://www.festo.com)



- Manuell betätigtes Einschaltventil zum Be- und Entlüften von pneumatischen Anlagen
- Gefasste Abluft ist über einen Gewindeanschluss mit Schalldämpfer möglich
- Die Schaltstellung ist sofort erkennbar
- Betätigungssicherung durch Arretierung des Drehknopfs
- Handelsübliches Vorhängeschloss als Absperrung verwendbar

### Allgemeine Technische Daten

Pneumatischer Anschluss 1, 2	
Anschlussplatte [AG...]	G1, G1 1/4, G1 1/2 oder G2
Modul ohne Anschlussgewinde/-platte [G]	-
Pneumatischer Anschluss 3	G1
Konstruktiver Aufbau	Kolben-Schieber
Überdeckung	positive Überdeckung
Befestigungsart	mit Zubehör Leitungseinbau
Einbaulage	beliebig
Ventilfunktion	3/2-Wegeventil, bistabil
Abluftfunktion	nicht drosselbar
Schaltstellungsanzeige	Knopfrichtung = Durchflussrichtung
Steuerart	direkt
Strömungsrichtung	nicht reversibel

• Hinweis: Dieses Produkt entspricht ISO 1179-1 und ISO 228-1.

### Normalnendurchfluss $q_{nN}^{1)}$ [l/min]

in Hauptdurchflussrichtung 1 → 2	25000 ... 32000
in Entlastungsrichtung 2 → 3	13000

1) Gemessen bei  $p_1 = 6 \text{ bar}$  und  $\Delta p = 1 \text{ bar}$ .

### Betriebs- und Umweltbedingungen

Betriebsdruck [bar]	0 ... 20
Betriebsmedium	Druckluft nach ISO 8573-1:2010 [-:-:-]
Umgebungstemperatur [°C]	-10 ... +60
Mediumstemperatur [°C]	-10 ... +60
Korrosionsbeständigkeit KBK <sup>1)</sup>	2 - mäßige Korrosionsbeanspruchung

1) Weitere Informationen [www.festo.com/x/topic/kbk](http://www.festo.com/x/topic/kbk)



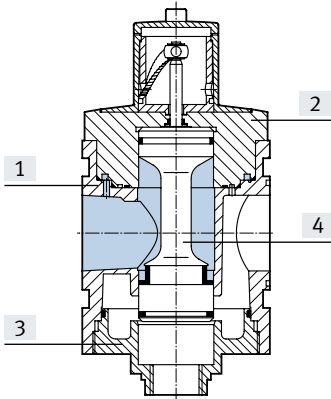
## Datenblatt

## Gewichte [g]

Einschaltventil	3900
Einschaltventil mit Schalldämpfer S	4000

## Werkstoffe

Funktionsschnitt



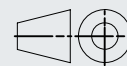
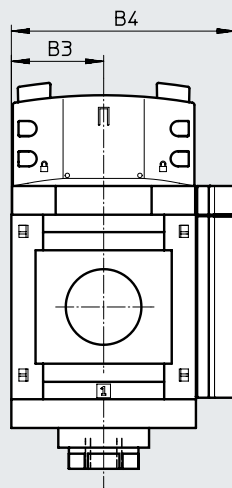
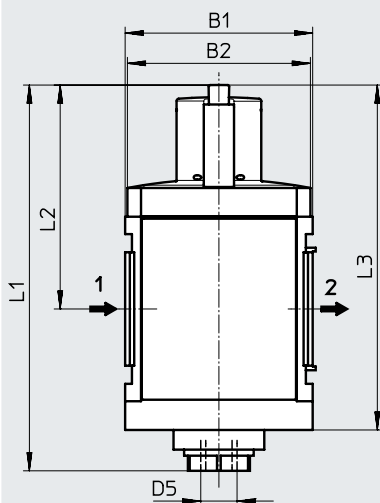
## Einschaltventil

[1]	Gehäuse	Aluminium-Druckguss
[2]	Deckel oben	Aluminium
[3]	Deckel unten	Aluminium
[4]	Ventilstößel	Edelstahl, POM, NBR
-	Federn	Stahl
-	Abdeckungen /Verschlussblenden	PA
-	Dichtungen	NBR
-	Anschlussplatte, Modulverbinder, Befestigungswinkel	Aluminium-Druckguss
LABS-Konformität		VDMA24364-B1/B2-L

## Abmessungen – Grundtyp

Download CAD-Daten → [www.festo.com](http://www.festo.com)

Modul ohne Anschlussgewinde, ohne Anschlussplatte G, mit Verschlussblende



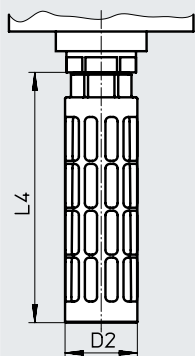
→ Durchflussrichtung

Typ	B1	B2	B3	B4	L1	L2	L3	D5
MS12-EM-G	124	122	61	148	255	148	228	G1

## Datenblatt

### Abmessungen – Schalldämpfer

Download CAD-Daten → [www.festo.com](http://www.festo.com)



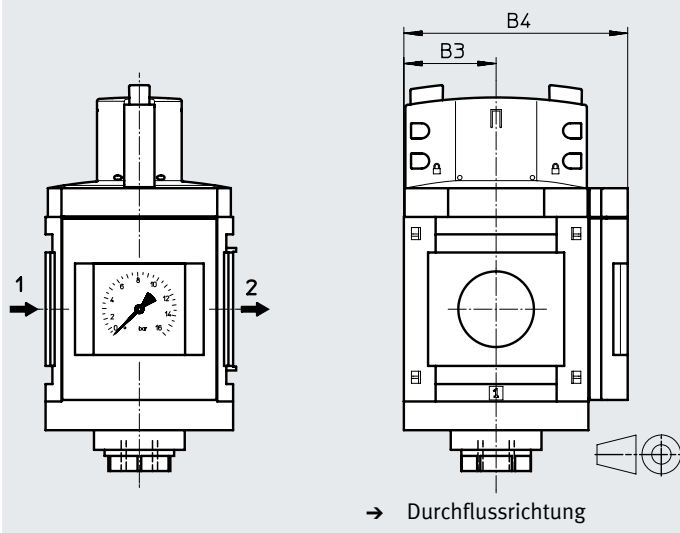
Typ	D2 ∅	L4
MS12-EM-...-S	47,8	165,5

### Abmessungen – Manometer/Manometeralternativen

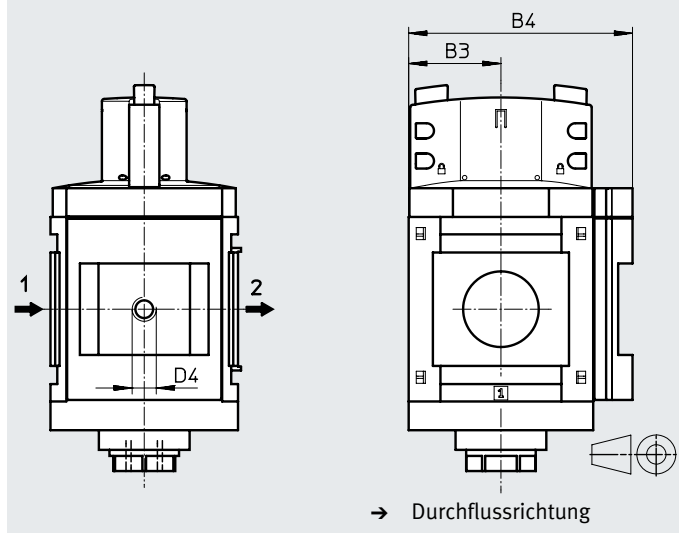
Download CAD-Daten → [www.festo.com](http://www.festo.com)

[AG] Integriertes MS-Manometer mit Standard-Skala, Anzeigeeinheit [bar]

[A4] Adapter für EN-Manometer 1/4, ohne Manometer



→ Durchflussrichtung



→ Durchflussrichtung

Typ	B3	B4	D4
MS12-EM-...-AG	61	148	–
MS12-EM-...-A4	61	148	G1/4

† Hinweis: Dieses Produkt entspricht ISO 1179-1 und ISO 228-1.

### Bestellangaben

Baugröße	Teile-Nr.	Typ
MS12	541495	MS12-EM-G

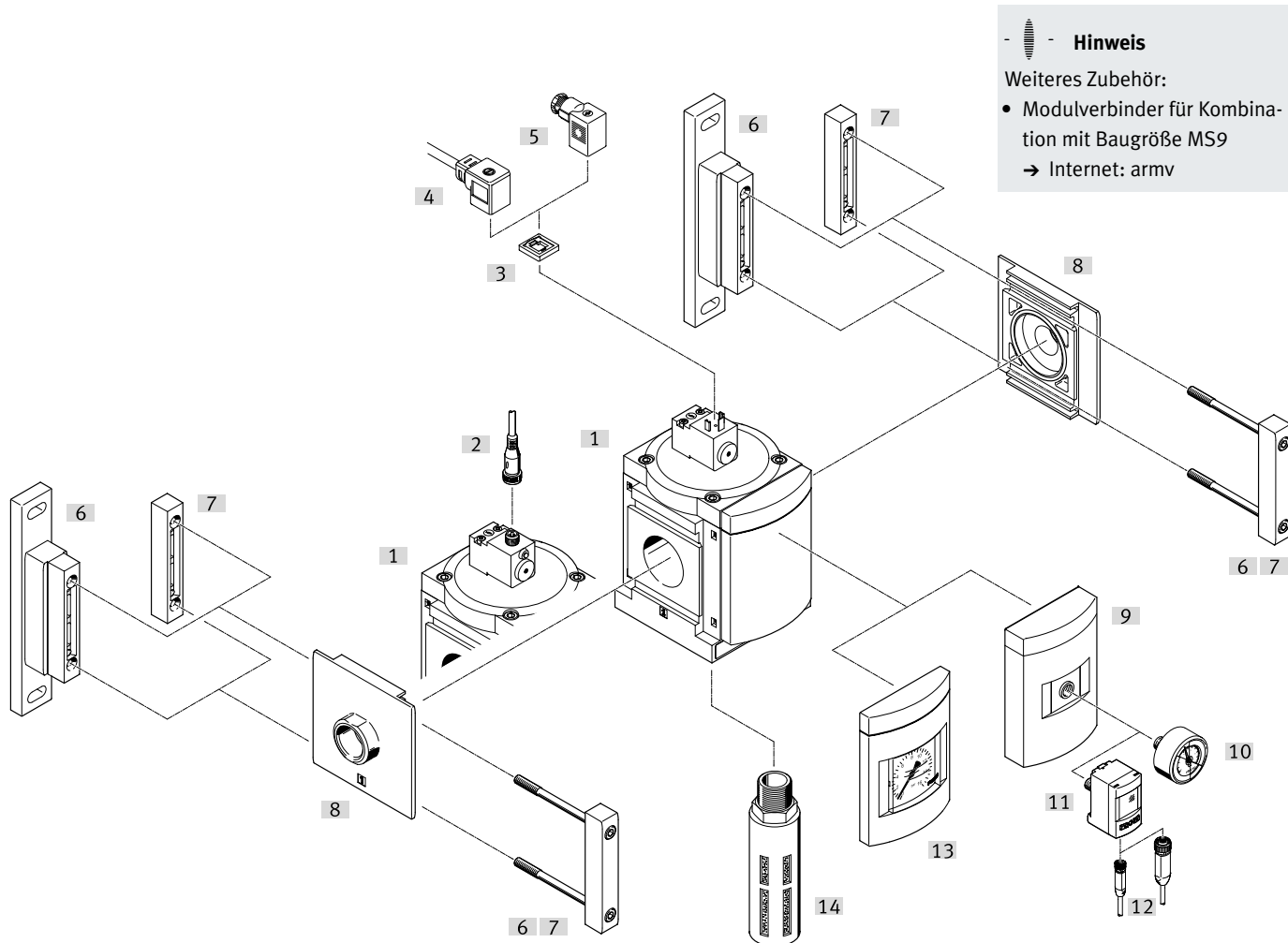
## Bestellangaben – Produktbaukasten

<b>Bestelltabelle</b>			Bedingungen	Code	Eintrag Code
Rastermaß	[mm]	124			
Baukasten-Nr.	<b>535031</b>				
Baureihe	Standard			<b>MS</b>	MS
Baugröße	12			<b>12</b>	12
Funktion	Einschaltventil, manuell			<b>-EM</b>	-EM
Pneumatischer Anschluss	Anschlussplatte G1			<b>-AGF</b>	
	Anschlussplatte G1 1/4			<b>-AGG</b>	
	Anschlussplatte G1 1/2			<b>-AGH</b>	
	Anschlussplatte G2			<b>-AGI</b>	
	Modul ohne Anschlussgewinde, ohne Anschlussplatte			<b>-G</b>	
Schalldämpfer	Schalldämpfer			<b>-S</b>	
Manometer/Manometer-alternativen	MS-Manometer, bar			<b>-AG</b>	
	Adapter für EN-Manometer 1/4, ohne Manometer			<b>-A4</b>	
Alternative Manometerskalierung	psi		[1]	<b>-PSI</b>	
	MPa		[1]	<b>-MPA</b>	
Befestigungsart	Befestigungswinkel Grundauführung		[2]	<b>-WP</b>	
Durchflussrichtung	Durchflussrichtung von rechts nach links			<b>-Z</b>	

- [1] PSI, MPA      Nur mit Manometer AG  
 [2] WP            Nur mit Anschlussplatte AGF, AGG, AGH oder AGI.

## Peripherieübersicht

### Einschaltventil MS12-EE



#### Befestigungselemente und Zubehör

	Bestellcode	→ Seite/Internet
[1] Einschaltventil	MS12-EE	86
<b>Über Produktbaukasten bestellbar</b>		
[6] Befestigungswinkel	[WP]	89
[8] Anschlussplatte-SET <sup>1)</sup>	[AG...]	
[9] Adapter für EN-Manometer 1/4	[A4]	
[13] MS-Manometer	[AG]	
[14] Schalldämpfer	[S]	
<b>Als Zubehör bestellbar</b>		
[2] Verbindungsleitung	NEBA-M12...-LE4	103
[3] Leuchtdichtung	MC-LD	102
[4] Verbindungsleitung	KMC	102
[5] Steckdose	MSSD-C	102
[6] Befestigungswinkel	MS12-WP	ms12-wp
[7] Modulverbinder	MS12-MV	ms12-mv
[8] Anschlussplatte-SET	MS12-AG...	ms12-ag
[10] Manometer	MA	103
[11] Drucksensor	SPAU-...-T-R14M	102
[12] Verbindungsleitung	NEBA-M8...-LE4, NEBA-M12...-LE4	103
[14] Schalldämpfer	U	103

1) Modulverbinder [7] ist im Lieferumfang enthalten.

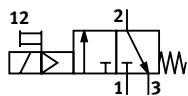
## Typenschlüssel

<b>001</b>	<b>Baureihe</b>	
<b>MS</b>	MS-Reihe	
<b>002</b>	<b>Baugröße</b>	
<b>12</b>	Rastermaß 124 mm	
<b>003</b>	<b>Funktion</b>	
<b>EE</b>	Einschaltventil, elektrisch	
<b>004</b>	<b>Pneumatischer Anschluss</b>	
<b>AGF</b>	Anschlussplatte G1	
<b>AGG</b>	Anschlussplatte G1 1/4	
<b>AGH</b>	Anschlussplatte G1 1/2	
<b>AGI</b>	Anschlussplatte G2	
<b>G</b>	Modul ohne Anschlussgewinde, ohne Anschlussplatte	
<b>005</b>	<b>Versorgungsspannung</b>	
<b>V110</b>	110 V AC (Anschlussbild nach EN 175301)	
<b>V230</b>	230 V AC (Anschlussbild nach EN 175301)	
<b>V24</b>	24 V DC (Anschlussbild nach EN 175301)	
<b>V24P</b>	24 V DV Stecker (Anschlussbild M12 nach DESINA)	

<b>006</b>	<b>Schalldämpfer</b>	
	Ohne	
<b>S</b>	Schalldämpfer	
<b>007</b>	<b>Manometeralternativen</b>	
	Ohne	
<b>AG</b>	MS-Manometer	
<b>A4</b>	Adapter für EN-Manometer 1/4, ohne Manometer	
<b>008</b>	<b>Alternative Manometerskalierung</b>	
	Keine	
<b>PSI</b>	Psi	
<b>MPA</b>	MPa	
<b>009</b>	<b>Befestigungsart</b>	
	Ohne Befestigungswinkel	
<b>WP</b>	Befestigungswinkel Grundauführung	
<b>010</b>	<b>Durchflussrichtung</b>	
	Durchflussrichtung von links nach rechts	
<b>Z</b>	Durchflussrichtung von rechts nach links	

## Datenblatt

Funktion:



- - Durchfluss  
25000 ... 32000 l/min
- - Temperaturbereich  
-10 ... +50 °C
- - Betriebsdruck  
3 ... 16 bar
- - [www.festo.com](http://www.festo.com)



- Elektrisch betätigtes Einschaltventil zum Be- und Entlüften von pneumatischen Anlagen
- Mit Magnetspule ohne Steckdose
- 3 Spannungsbereiche wählbar
- Gefasste Abluft ist über einen Gewindeanschluss mit Schalldämpfer möglich
- Handhilfsbetätigung tastend und rastend

### Allgemeine Technische Daten

Pneumatischer Anschluss 1, 2	
Anschlussplatte [AG...]	G1, G1 1/4, G1 1/2 oder G2
Modul ohne Anschlussgewinde/-platte [G]	-
Pneumatischer Anschluss 3	G1
Konstruktiver Aufbau	Kolben-Schieber
Überdeckung	positive Überdeckung
Befestigungsart	mit Zubehör Leitungseinbau
Einbaulage	beliebig
Ventilfunktion	3/2-Wegeventil, monostabil geschlossen
Ablufffunktion	nicht drosselbar
Rückstellart	mechanische Feder
Schaltstellungsanzeige	mit Zubehör LED (bei Variante V24P)
Steuerart	vorgesteuert
Steuerluftversorgung	intern
Strömungsrichtung	nicht reversibel

† Hinweis: Dieses Produkt entspricht ISO 1179-1 und ISO 228-1.

### Elektrische Daten

Spulenkennwerte		
bei Versorgungsspannung	[V24], [V24P]	24 V DC: 4,5 W, Zul. Spannungsschwankungen ±10%
	[V110]	110 V AC: 50 Hz, Anzugsleistung 11,5 W, Halteleistung 8,9 W, Zul. Spannungsschwankungen ±10%
		110 V AC: 60 Hz, Anzugsleistung 9,5 W, Halteleistung 6,2 W, Zul. Spannungsschwankungen ±10%
	[V230]	230 V AC: 50 Hz, Anzugsleistung 11,5 W, Halteleistung 9,1 W, Zul. Spannungsschwankungen ±10%
		230 V AC: 60 Hz, Anzugsleistung 9,5 W, Halteleistung 6,4 W, Zul. Spannungsschwankungen ±10%
Elektrischer Anschluss		
bei Versorgungsspannung	[V24], [V110], [V230]	Stecker viereckige Bauform nach EN 175301-803, Form A
	[V24P]	Stecker M12, 4-polig nach DESINA
Schutzart Magnetspule		IP65
Einschaltdauer [%]		100

### Normalennendurchfluss qnN<sup>1)</sup> [l/min]

in Hauptdurchflussrichtung 1 → 2	25000 ... 32000
in Entlastungsrichtung 2 → 3	8900

1) Gemessen bei p1 = 6 bar und Δp = 1 bar.

## Datenblatt

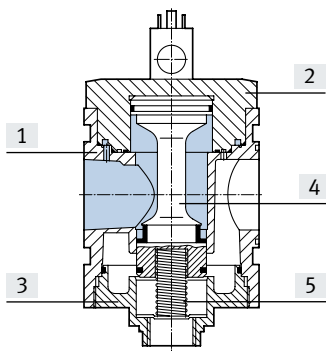
Betriebs- und Umweltbedingungen	
Betriebsdruck [bar]	3 ... 16
Betriebsmedium	Druckluft nach ISO 8573-1:2010 [7:4:4] inerte Gase
Hinweis zum Betriebs-/ Steuermedium	geölter Betrieb möglich (im weiteren Betrieb erforderlich)
Umgebungstemperatur [°C]	-10 ... +50
Mediumtemperatur [°C]	-10 ... +50
Korrosionsbeständigkeit KBK <sup>1)</sup>	2 - mäßige Korrosionsbeanspruchung

1) Weitere Informationen [www.festo.com/x/topic/kbk](http://www.festo.com/x/topic/kbk)

Gewichte [g]	
Einschaltventil	3800
Einschaltventil mit Schalldämpfer S	3900

## Werkstoffe

Funktionsschnitt



Einschaltventil	
[1] Gehäuse	Aluminium-Druckguss
[2] Deckel oben	Aluminium
[3] Deckel unten	Aluminium
[4] Ventilstößel	Edelstahl, POM, NBR
[5] Federn	Stahl
- Abdeckungen /Verschlussblenden	PA
- Dichtungen	NBR
- Anschlussplatte, Modulverbinder, Befestigungswinkel	Aluminium-Druckguss
LABS-Konformität	VDMA24364-B1/B2-L

## Abmessungen – Grundtyp

Download CAD-Daten → [www.festo.com](http://www.festo.com)

[G] Modul ohne Anschlussgewinde, ohne Anschlussplatte, mit Verschlussblende

[V24], [V110], [V230] Versorgungsspannung

V24P] Versorgungsspannung

[1] Steckeranschluss nach EN 175301-803

[2] Steckeranschluss M12, 4-polig nach DESINA für Verbindungsleitung NEBA-M12

→ Durchflussrichtung

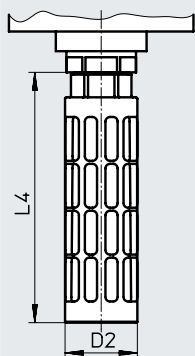
1 = mit 2 verbunden  
2 = mit 1 verbunden  
3 = com (-)  
4 = Signal (+)

Typ	B1	B2	B3	B4	L1	L2	L3	L4	L5	D5
MS12-EE-G-V24, V110, V230	124	122	61	148	237	130	162	35,7	12,3	G1
MS12-EE-G-V24P								36	10	

## Datenblatt

### Abmessungen – Schalldämpfer

Download CAD-Daten → [www.festo.com](http://www.festo.com)



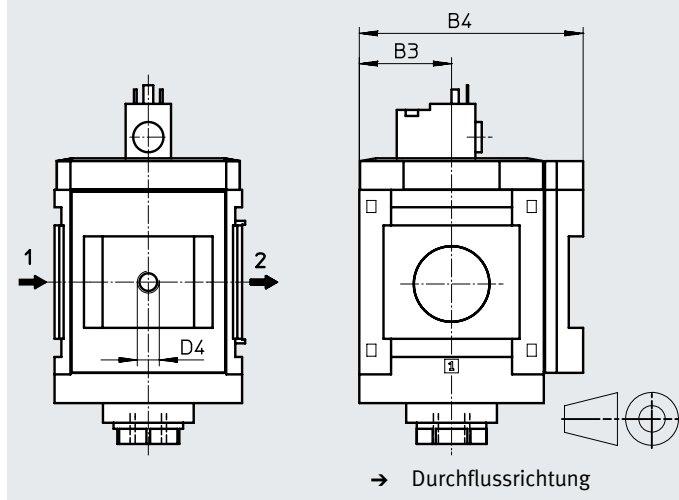
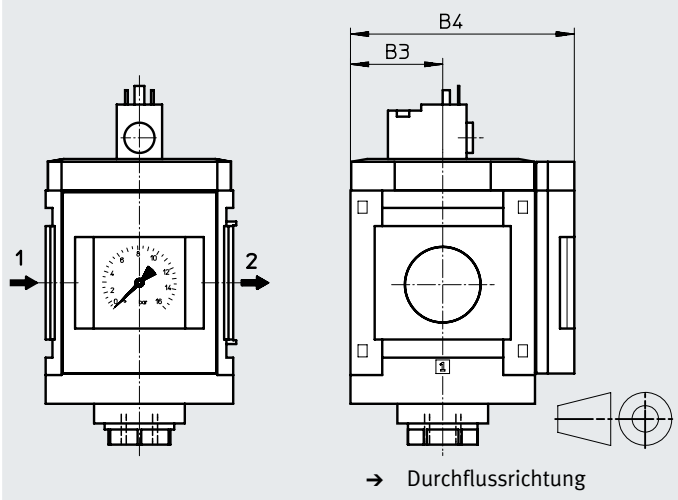
Typ	D2 ∅	L4
MS12-EE-...-S	47,8	165,5

### Abmessungen – Manometer/Manometeralternativen

Download CAD-Daten → [www.festo.com](http://www.festo.com)

[AG] Integriertes MS-Manometer mit Standard-Skala, Anzeigeeinheit [bar]

[A4] Adapter für EN-Manometer 1/4, ohne Manometer



Typ	B3	B4	D4
MS12-EE-...-AG	61	148	–
MS12-EE-...-A4	61	148	G1/4

† Hinweis: Dieses Produkt entspricht ISO 1179-1 und ISO 228-1.

### Bestellangaben

Baugröße	Versorgungsspannung 24 V DC	
	Teile-Nr.	Typ
MS12	541496	MS12-EE-G-V24



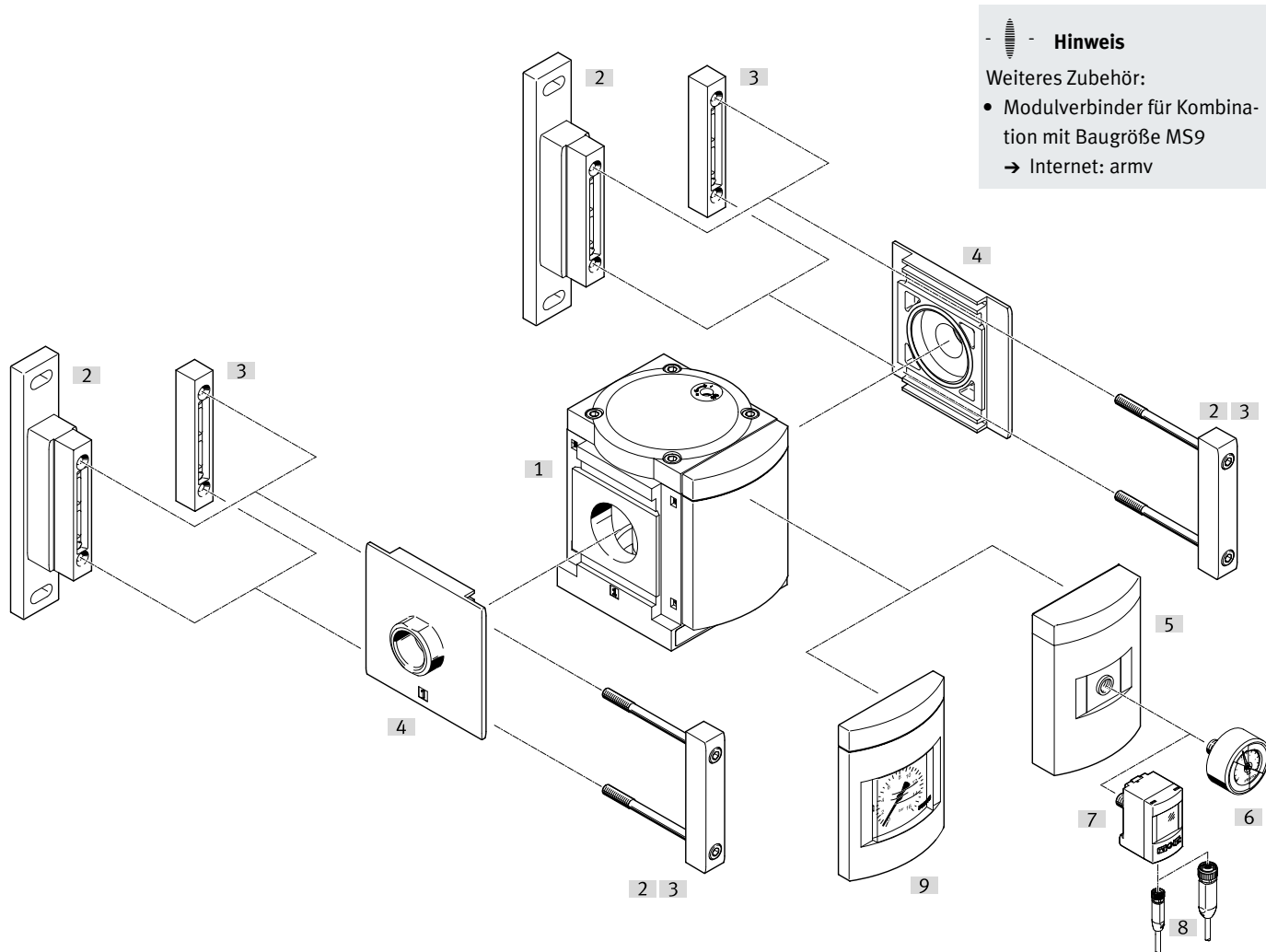
## Bestellangaben – Produktbaukasten

<b>Bestelltabelle</b>			Bedingungen	Code	Eintrag Code
Rastermaß	[mm]	124			
Baukasten-Nr.		<b>535032</b>			
Baureihe		Standard		<b>MS</b>	MS
Baugröße		12		<b>12</b>	12
Funktion		Einschaltventil, elektrisch		<b>-EE</b>	-EE
Pneumatischer Anschluss		Anschlussplatte G1		<b>-AGF</b>	
		Anschlussplatte G1 1/4		<b>-AGG</b>	
		Anschlussplatte G1 1/2		<b>-AGH</b>	
		Anschlussplatte G2		<b>-AGI</b>	
		Modul ohne Anschlussgewinde, ohne Anschlussplatte		<b>-G</b>	
Versorgungsspannung		24 V DC (Anschlussbild nach EN 175301), 16 bar		<b>-V24</b>	
		24 V DC Stecker (Anschlussbild M12 nach DESINA), 16 bar		<b>-V24P</b>	
		110 V AC (Anschlussbild nach EN 175301), 16 bar		<b>-V110</b>	
		230 V AC (Anschlussbild nach EN 175301), 16 bar		<b>-V230</b>	
Schalldämpfer		Schalldämpfer		<b>-S</b>	
Manometer/Manometer-alternativen		MS-Manometer, bar		<b>-AG</b>	
		Adapter für EN-Manometer 1/4, ohne Manometer		<b>-A4</b>	
Alternative Manometerskalierung		psi	[1]	<b>-PSI</b>	
		MPa	[1]	<b>-MPA</b>	
Befestigungsart		Befestigungswinkel Grundauführung	[2]	<b>-WP</b>	
Durchflussrichtung		Durchflussrichtung von rechts nach links		<b>-Z</b>	

- [1] PSI, MPA      Nur mit Manometer AG  
 [2] WP            Nur mit Anschlussplatte AGF, AGG, AGH oder AGI.

## Peripherieübersicht

### Druckaufbauventil MS12-DL



#### Befestigungselemente und Zubehör

	Bestellcode	→ Seite/Internet
[1] Druckaufbauventil	MS12-DL	92
<b>Über Produktbaukasten bestellbar</b>		
[2] Befestigungswinkel	[WP]	95
[4] Anschlussplatte-SET <sup>1)</sup>	[AG...]	
[5] Adapter für EN-Manometer 1/4	[A4]	
[9] MS-Manometer	[AG]	
<b>Als Zubehör bestellbar</b>		
[2] Befestigungswinkel	MS12-WP	ms12-wp
[3] Modulverbinder	MS12-MV	ms12-mv
[4] Anschlussplatte-SET	MS12-AG...	ms12-ag
[6] Manometer	MA	103
[7] Drucksensor	SPAU-...-T-R14M	102
[8] Verbindungsleitung	NEBA-M8...-LE4, NEBA-M12...-LE4	103

1) Modulverbinder [3] ist im Lieferumfang enthalten.

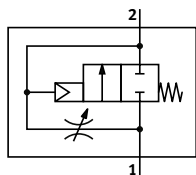
## Typenschlüssel





<b>001</b>	<b>Baureihe</b>	
<b>MS</b>	MS-Reihe	
<b>002</b>	<b>Baugröße</b>	
<b>12</b>	Rastermaß 124 mm	
<b>003</b>	<b>Funktion</b>	
<b>DL</b>	Druckaufbauventil, pneumatisch	
<b>004</b>	<b>Pneumatischer Anschluss</b>	
<b>AGF</b>	Anschlussplatte G1	
<b>AGG</b>	Anschlussplatte G1 1/4	
<b>AGH</b>	Anschlussplatte G1 1/2	
<b>AGI</b>	Anschlussplatte G2	
<b>G</b>	Modul ohne Anschlussgewinde, ohne Anschlussplatte	
<b>005</b>	<b>Manometeralternativen</b>	
	Ohne	
<b>AG</b>	MS-Manometer	
<b>A4</b>	Adapter für EN-Manometer 1/4, ohne Manometer	

<b>006</b>	<b>Alternative Manometerskalierung</b>	
	Keine	
<b>PSI</b>	Psi	
<b>MPA</b>	MPa	
<b>007</b>	<b>Befestigungsart</b>	
	Ohne Befestigungswinkel	
<b>WP</b>	Befestigungswinkel Grundauführung	
<b>008</b>	<b>Zulassung UL</b>	
	Keine	
<b>UL1</b>	cULus ordinary location for Canada and USA	
<b>009</b>	<b>Durchflussrichtung</b>	
	Durchflussrichtung von links nach rechts	
<b>Z</b>	Durchflussrichtung von rechts nach links	

## Datenblatt

Funktion:



-  - Durchfluss  
25000 ... 42000 l/min
-  - Temperaturbereich  
-10 ... +60 °C
-  - Betriebsdruck  
2 ... 20 bar
-  - [www.festo.com](http://www.festo.com)



Die Dauer des Druckaufbaus wird über die am Ventildeckel angebrachte Drossel eingestellt.

Entsprechend der eingestellten Drosselstellung steigt der Ausgangsdruck  $p_2$  langsam an. Bei Erreichen des Durchschaltendrucks öffnet der Hauptsitz.

- Pneumatisch betätigtes Druckaufbauventil zum langsamen Belüften und zum Entlüften von pneumatischen Anlagen (zur Verwendung mit Einschaltventilen EM und EE)
- Die Antriebe fahren langsam und sicher in die Ausgangsstellung
- Plötzliche und unberechenbare Bewegungen werden vermieden
- Hauptsitzöffnung bei ca. 50% vom Betriebsdruck
- Einstellbare Durchschaltzeitverzögerung

### Allgemeine Technische Daten

Pneumatischer Anschluss 1, 2	
Anschlussplatte [AG...]	G1, G1 1/4, G1 1/2 oder G2
Modul ohne Anschlussgewinde/-platte [G]	-
Konstruktiver Aufbau	Kolben-Sitz
Befestigungsart	mit Zubehör
	Leitungseinbau
Einbaulage	beliebig
Ventilfunktion	2/2-Wegeventil
Abluftfunktion	drosselbar
Rückstellart	mechanische Feder
Steuerart	direkt
Steuerluftversorgung	intern
Strömungsrichtung	nicht reversibel

† Hinweis: Dieses Produkt entspricht ISO 1179-1 und ISO 228-1.

### Normalnenndurchfluss $q_{nN}^{1)}$ [l/min]

in Hauptdurchflussrichtung 1 → 2	25000 ... 42000
in Entlastungsrichtung 2 → 1	25000 ... 42000

1) Gemessen bei  $p_1 = 6$  bar und  $p_2 = 5$  bar,  $\Delta p = 1$  bar.

## Datenblatt

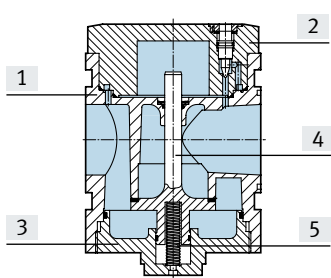
Betriebs- und Umweltbedingungen		
Betriebsdruck	[bar]	2 ... 20
Betriebsmedium		Druckluft nach ISO 8573-1:2010 [7:-:-]
Umgebungstemperatur	[°C]	-10 ... +60
Mediumtemperatur	[°C]	-10 ... +60
Korrosionsbeständigkeit	KBK <sup>1)</sup>	2 - mäßige Korrosionsbeanspruchung

1) Weitere Informationen [www.festo.com/x/topic/kbk](http://www.festo.com/x/topic/kbk)

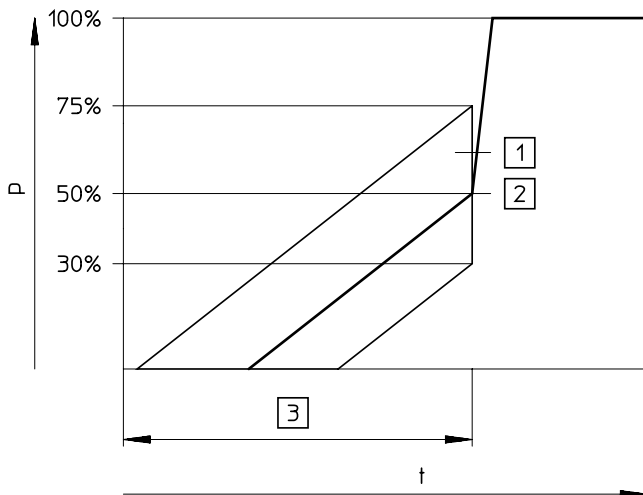
Gewichte [g]	
Druckaufbauventil	3600

## Werkstoffe


Funktionsschnitt



Druckaufbauventil		
[1]	Gehäuse	Aluminium-Druckguss
[2]	Deckel oben	Aluminium
[3]	Deckel unten	Aluminium
[4]	Ventilstößel	Aluminium, NBR
[5]	Federn	Stahl
-	Abdeckungen/Verschlussblenden	PA
-	Dichtungen	NBR
-	Anschlussplatte, Modulverbinder, Befestigungswinkel	Aluminium-Druckguss
LABS-Konformität		VDMA24364-B1/B2-L

Durchschaltzeitpunkt – Druck  $p$  in Abhängigkeit von Zeit  $t$ 

- [1] Toleranzbereich
- [2] Durchschaltzeitpunkt
- [3] Befüllzeit über Drossel einstellbar

 Hinweis

Die Toleranzangabe +25%/–20% des Durchschaltzeitpunkts bezieht sich auf den Betriebsdruck  $p_1$ .

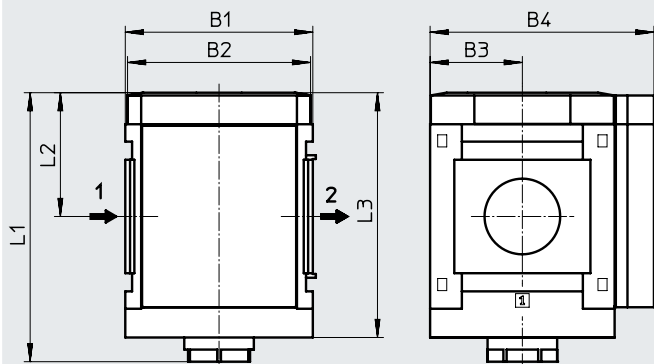
Beispiel: Bei einem Betriebsdruck von 4 bar ist ein Durchschaltzeitpunkt von 1,2 bar bis 3,0 bar zulässig.

## Datenblatt

### Abmessungen – Grundtyp

Download CAD-Daten → [www.festo.com](http://www.festo.com)

[G] Modul ohne Anschlussgewinde, ohne Anschlussplatte, mit Verschlussblende



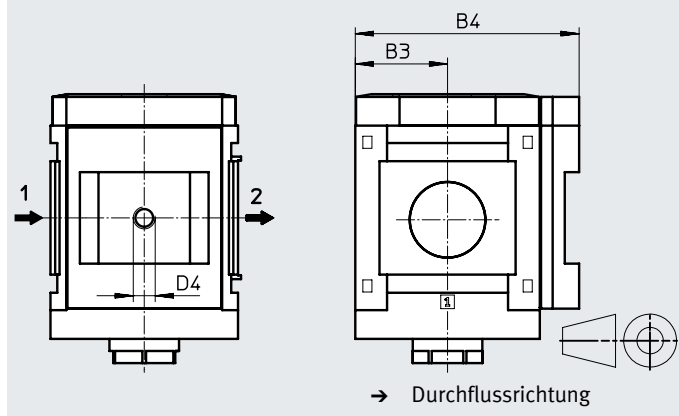
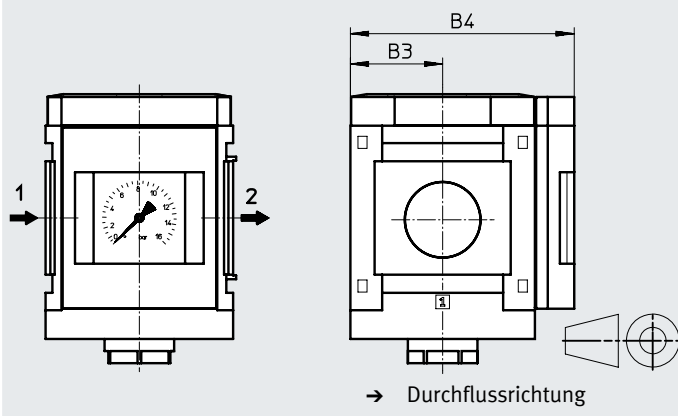
Typ	B1	B2	B3	B4	L1	L2	L3
MS12-DL-G	124	122	61	148	178	82	162

### Abmessungen – Manometer/Manometeralternativen

Download CAD-Daten → [www.festo.com](http://www.festo.com)

[AG] Integriertes MS-Manometer mit Standard-Skala, Anzeigeeinheit [bar]

[A4] Adapter für EN-Manometer 1/4, ohne Manometer



Typ	B3	B4	D4
MS12-DL-...-AG	61	148	-
MS12-DL-...-A4	61	148	G1/4

† Hinweis: Dieses Produkt entspricht ISO 1179-1 und ISO 228-1.

### Bestellangaben

Baugröße	Teile-Nr.	Typ
MS12	541497	MS12-DL-G

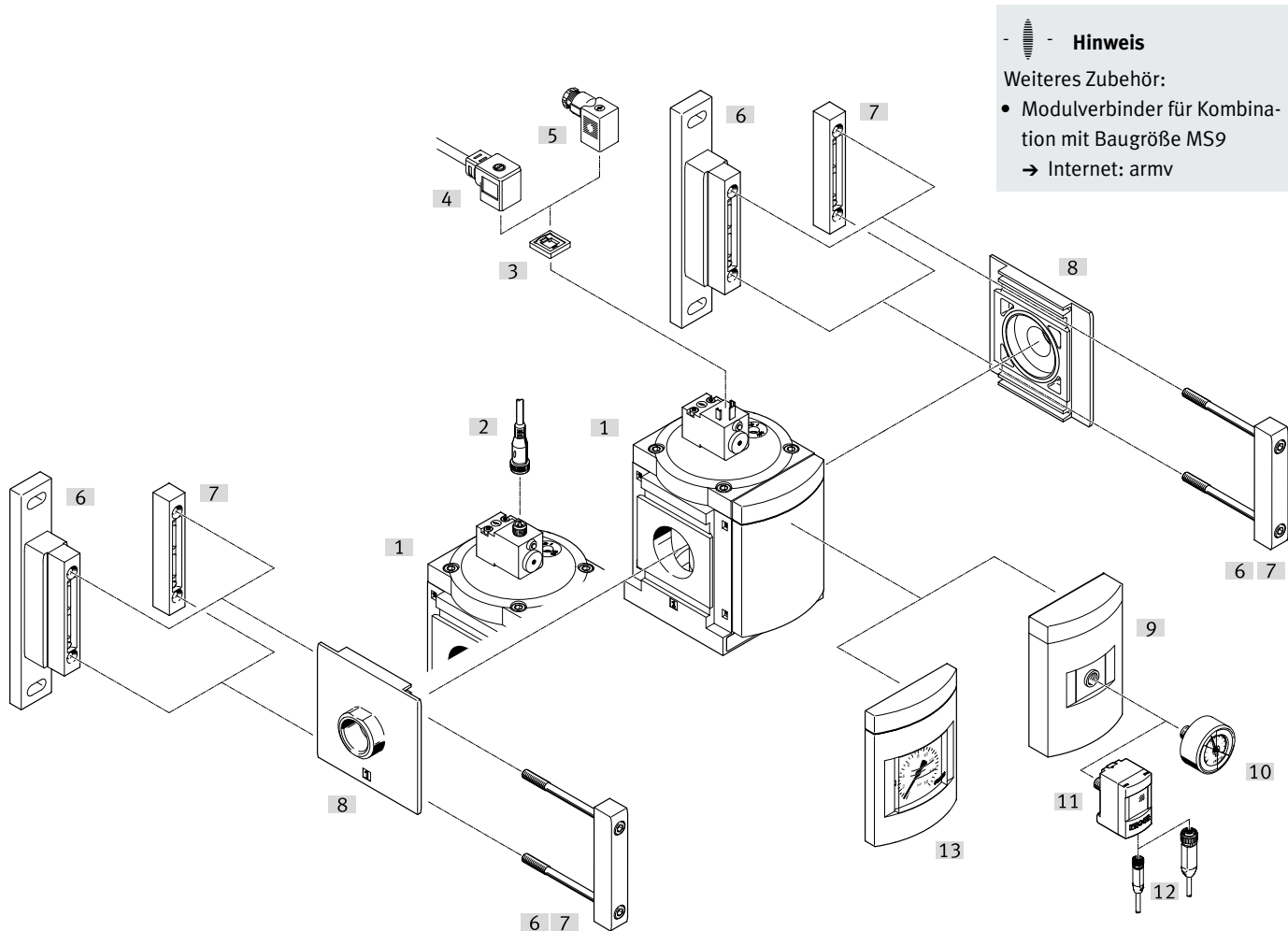
## Bestellangaben – Produktbaukasten

<b>Bestelltable</b>			Bedingungen	Code	Eintrag Code
Rastermaß	[mm]	124			
<b>Baukasten-Nr.</b>	<b>535033</b>				
Baureihe	Standard			<b>MS</b>	MS
Baugröße	12			<b>12</b>	12
Funktion	Druckaufbauventil, pneumatisch			<b>-DL</b>	-DL
Pneumatischer Anschluss	Anschlussplatte G1			<b>-AGF</b>	
	Anschlussplatte G1 1/4			<b>-AGG</b>	
	Anschlussplatte G1 1/2			<b>-AGH</b>	
	Anschlussplatte G2			<b>-AGI</b>	
	Modul ohne Anschlussgewinde, ohne Anschlussplatte			<b>-G</b>	
Manometer/Manometer-alternativen	MS-Manometer, bar			<b>-AG</b>	
	Adapter für EN-Manometer 1/4, ohne Manometer			<b>-A4</b>	
Alternative Manometerskalierung	psi		[1]	<b>-PSI</b>	
	MPa		[1]	<b>-MPA</b>	
Befestigungsart	Befestigungswinkel Grundauführung		[2]	<b>-WP</b>	
Durchflussrichtung	Durchflussrichtung von rechts nach links			<b>-Z</b>	

- [1] PSI, MPA      Nur mit Manometer AG  
 [2] WP            Nur mit Anschlussplatte AGF, AGG, AGH oder AGI.

## Peripherieübersicht

### Druckaufbauventil MS12-DE



#### Befestigungselemente und Zubehör

	Bestellcode	→ Seite/Internet
[1] Druckaufbauventil	MS12-DE	98
<b>Über Produktbaukasten bestellbar</b>		
[6] Befestigungswinkel	[WP]	101
[8] Anschlussplatte-SET <sup>1)</sup>	[AG...]	
[9] Adapter für EN-Manometer 1/4	[A4]	
[13] MS-Manometer	[AG]	
<b>Als Zubehör bestellbar</b>		
[2] Verbindungsleitung	NEBA-M12...-LE4	103
[3] Leuchtdichtung	MC-LD	102
[4] Verbindungsleitung	KMC	102
[5] Steckdose	MSSD-C	102
[6] Befestigungswinkel	MS12-WP	ms12-wp
[7] Modulverbinder	MS12-MV	ms12-mv
[8] Anschlussplatte-SET	MS12-AG...	ms12-ag
[10] Manometer	MA	103
[11] Drucksensor	SPAU-...-T-R14M	102
[12] Verbindungsleitung	NEBA-M8...-LE4, NEBA-M12...-LE4	103

1) Modulverbinder [7] ist im Lieferumfang enthalten.



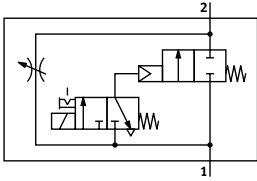
## Typenschlüssel





<b>001</b>	<b>Baureihe</b>	
<b>MS</b>	MS-Reihe	
<b>002</b>	<b>Baugröße</b>	
<b>12</b>	Rastermaß 124 mm	
<b>003</b>	<b>Funktion</b>	
<b>DE</b>	Druckaufbauventil, elektrisch	
<b>004</b>	<b>Pneumatischer Anschluss</b>	
<b>AGF</b>	Anschlussplatte G1	
<b>AGG</b>	Anschlussplatte G1 1/4	
<b>AGH</b>	Anschlussplatte G1 1/2	
<b>AGI</b>	Anschlussplatte G2	
<b>G</b>	Modul ohne Anschlussgewinde, ohne Anschlussplatte	
<b>005</b>	<b>Versorgungsspannung</b>	
<b>V110</b>	110 V AC (Anschlussbild nach EN 175301)	
<b>V230</b>	230 V AC (Anschlussbild nach EN 175301)	
<b>V24</b>	24 V DC (Anschlussbild nach EN 175301)	
<b>V24P</b>	24 V DV Stecker (Anschlussbild M12 nach DESINA)	

<b>006</b>	<b>Manometeralternativen</b>	
	Ohne	
<b>AG</b>	MS-Manometer	
<b>A4</b>	Adapter für EN-Manometer 1/4, ohne Manometer	
<b>007</b>	<b>Alternative Manometerskalierung</b>	
	Keine	
<b>PSI</b>	Psi	
<b>MPA</b>	MPa	
<b>008</b>	<b>Befestigungsart</b>	
	Ohne Befestigungswinkel	
<b>WP</b>	Befestigungswinkel Grundauführung	
<b>009</b>	<b>Durchflussrichtung</b>	
	Durchflussrichtung von links nach rechts	
<b>Z</b>	Durchflussrichtung von rechts nach links	

## Datenblatt

Funktion:



-  - Durchfluss  
25000 ... 42000 l/min
-  - Temperaturbereich  
-10 ... +50 °C
-  - Betriebsdruck  
3 ... 16 bar
-  - [www.festo.com](http://www.festo.com)



Die Dauer des Druckaufbaus wird über die am Ventildeckel angebrachte Drossel eingestellt. Entsprechend der eingestellten Drosselstellung steigt der Ausgangsdruck  $p_2$  langsam an. Solange das Magnetventil nicht betätigt wird, steht nur der Durchfluss der Drossel zur Verfügung. Erst durch Bestromen des Magnetventils wird der Hauptsitz geöffnet.

Beim Ausschalten des Magnetventils ist der Hauptsitz geschlossen und es steht nur der Durchfluss der Drossel zur Verfügung. Für das Entlüften einer Anlage sollte das Magnetventil eingeschaltet bleiben, dadurch wird der Volumenstrom von 2 nach 1 größer und die Entlüftungszeit verkürzt.

- Elektrisch betätigtes Druckaufbauventil zum langsamen Be- und Entlüften von pneumatischen Anlagen
- Die Antriebe fahren langsam und sicher in die Ausgangsstellung
- Plötzliche und unberechenbare Bewegungen werden vermieden
- Mit Magnetspule ohne Steckdose
- Durchschaltdruck über Magnetventil exakt ansteuerbar
- Einstellbare Durchschaltzeitverzögerung
- 3 Spannungsbereiche wählbar
- Handhilfsbetätigung tastend und rastend

### Allgemeine Technische Daten

Pneumatischer Anschluss 1, 2	
Anschlussplatte [AG...]	G1, G1 1/4, G1 1/2 oder G2
Modul ohne Anschlussgewinde/-platte [G]	–
Pneumatischer Anschluss 3	G1
Konstruktiver Aufbau	Kolben-Sitz
Befestigungsart	mit Zubehör Leitungseinbau
Einbaulage	beliebig
Ventilfunktion	2/2-Wegeventil
Abluftfunktion	drosselbar
Rückstellart	mechanische Feder
Signalzustandsanzeige	mit Zubehör LED (bei Variante V24P)
Steuerart	vorgesteuert
Steuerluftversorgung	intern
Strömungsrichtung	nicht reversibel

† Hinweis: Dieses Produkt entspricht ISO 1179-1 und ISO 228-1.

### Elektrische Daten

<b>Spulenkennwerte</b>		
bei Versorgungsspannung	[V24]	24 V DC: 8,4 W
		42 V AC: 50 Hz, Anzugsleistung 14 VA, Halteleistung 10 VA
		42 V AC: 60 Hz, Anzugsleistung 12 VA, Halteleistung 7 VA
	[V24P]	24 V DC
	[V110]	110 V AC
	[V230]	230 V AC
<b>Elektrischer Anschluss</b>		
bei Versorgungsspannung	[V24], [V110], [V230]	Stecker viereckige Bauform nach EN 175301-803, Form A
	[V24P]	Stecker M12, 4-polig nach DESINA
Schutzart Magnetspule		IP65
Einschaltdauer [%]		100

## Datenblatt

Normalnenndurchfluss $q_{nN}^{1)}$ [l/min]	
in Hauptdurchflussrichtung 1 → 2	25000 ... 42000
in Entlastungsrichtung 2 → 1 <sup>2)</sup>	25000 ... 42000

1) Gemessen bei  $p_1 = 6$  bar und  $p_2 = 5$  bar,  $\Delta p = 1$  bar.

2) Bei bestromtem Magnetventil.

Betriebs- und Umweltbedingungen	
Betriebsdruck [bar]	3 ... 16
Betriebsmedium	Druckluft nach ISO 8573-1:2010 [-:-:-]
Umgebungstemperatur [°C]	-10 ... +50
Mediumtemperatur [°C]	-10 ... +50
CE-Zeichen (siehe Konformitätserklärung) <sup>1)</sup>	nach EU-Niederspannungs-Richtlinie
UKCA-Zeichen (siehe Konformitätserklärung) <sup>1)</sup>	nach UK Vorschriften für elektrische Betriebsmittel
Korrosionsbeständigkeit KBK <sup>2)</sup>	2 - mäßige Korrosionsbeanspruchung

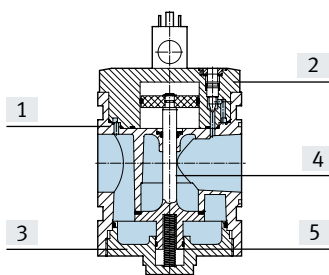
1) Weitere Informationen [www.festo.com/catalogue/ms12-de](http://www.festo.com/catalogue/ms12-de) → Support/Downloads.

2) Weitere Informationen [www.festo.com/x/topic/kbk](http://www.festo.com/x/topic/kbk)

Gewichte [g]	
Druckaufbauventil	3800

## Werkstoffe

## Funktionsschnitt



Druckaufbauventil	
[1] Gehäuse	Aluminium-Druckguss
[2] Deckel oben	Aluminium
[3] Deckel unten	Aluminium
[4] Ventilstößel	Aluminium, NBR
[5] Federn	Stahl
- Abdeckungen /Verschlussblenden	PA
- Dichtungen	NBR
- Anschlussplatte, Modulverbinder, Befestigungswinkel	Aluminium-Druckguss
LABS-Konformität	VDMA24364-B1/B2-L

Datenblatt

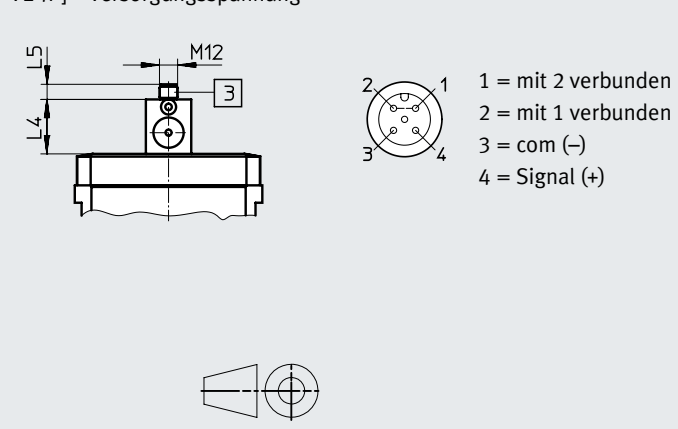
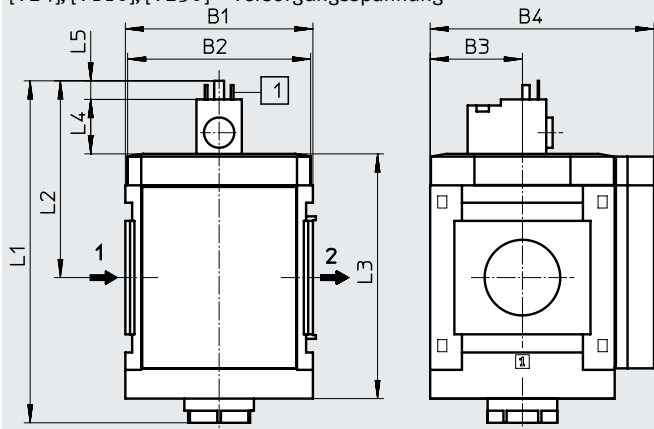
**Abmessungen – Grundtyp**

Download CAD-Daten → [www.festo.com](http://www.festo.com)

[G] Modul ohne Anschlussgewinde, ohne Anschlussplatte, mit Verschlussblende

[V24], [V110], [V230] Versorgungsspannung

V24P] Versorgungsspannung



[1] Steckeranschluss nach EN 175301-803

[2] Steckeranschluss M12, 4-polig nach DESINA für Verbindungsleitung NEBA-M12

→ Durchflussrichtung

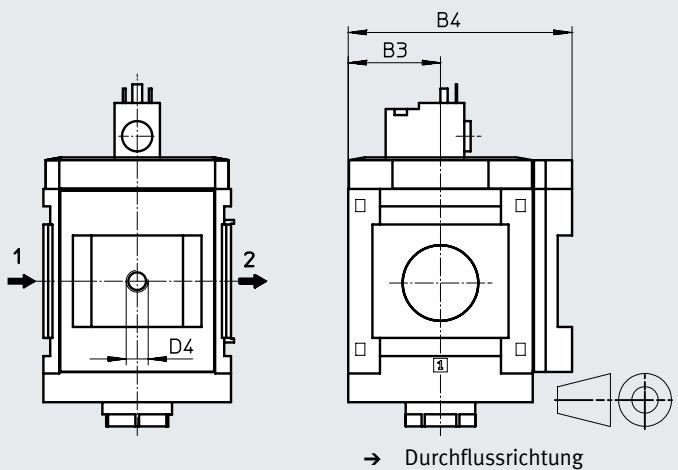
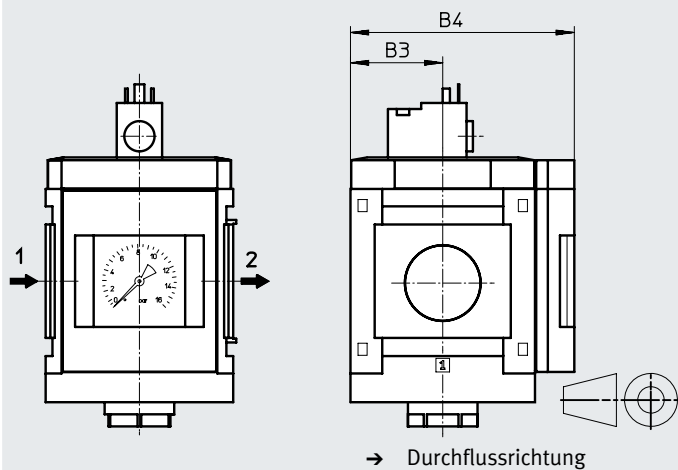
Typ	B1	B2	B3	B4	L1	L2	L3	L4	L5
MS12-DE-G-V24, V110, V230	124	122	61	148	226	130	162	35,7	12,3
MS12-DE-G-V24P								36	10

**Abmessungen – Manometer/Manometeralternativen**

Download CAD-Daten → [www.festo.com](http://www.festo.com)

[AG] Integriertes MS-Manometer mit Standard-Skala, Anzeigeeinheit [bar]

[A4] Adapter für EN-Manometer 1/4, ohne Manometer



Typ	B3	B4	D4
MS12-DE-...-AG	61	148	-
MS12-DE-...-A4	61	148	G1/4

† Hinweis: Dieses Produkt entspricht ISO 1179-1 und ISO 228-1.

**Bestellangaben**

Baugröße	Versorgungsspannung 24 V DC	
	Teile-Nr.	Typ
MS12	541498	MS12-DE-G-V24

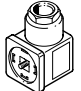
## Bestellangaben – Produktbaukasten

<b>Bestelltabelle</b>					
Rastermaß	[mm]	124	Bedingungen	Code	Eintrag Code
Baukasten-Nr.	<b>535034</b>				
Baureihe	Standard			<b>MS</b>	MS
Baugröße	12			<b>12</b>	12
Funktion	Druckaufbauventil, elektrisch			<b>-DE</b>	-DE
Pneumatischer Anschluss	Anschlussplatte G1			<b>-AGF</b>	
	Anschlussplatte G1 1/4			<b>-AGG</b>	
	Anschlussplatte G1 1/2			<b>-AGH</b>	
	Anschlussplatte G2			<b>-AGI</b>	
	Modul ohne Anschlussgewinde, ohne Anschlussplatte			<b>-G</b>	
Versorgungsspannung	24 V DC (Anschlussbild nach EN 175301), 16 bar			<b>-V24</b>	
	24 V DC Stecker (Anschlussbild M12 nach DESINA), 16 bar			<b>-V24P</b>	
	110 V AC (Anschlussbild nach EN 175301), 16 bar			<b>-V110</b>	
	230 V AC (Anschlussbild nach EN 175301), 16 bar			<b>-V230</b>	
Manometer/Manometer-alternativen	MS-Manometer, bar			<b>-AG</b>	
	Adapter für EN-Manometer 1/4, ohne Manometer			<b>-A4</b>	
Alternative Manometerskalierung	psi		[1]	<b>-PSI</b>	
	MPa		[1]	<b>-MPA</b>	
Befestigungsart	Befestigungswinkel Grundausführung		[2]	<b>-WP</b>	
Durchflussrichtung	Durchflussrichtung von rechts nach links			<b>-Z</b>	

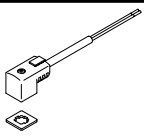
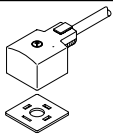
- [1] PSI, MPA      Nur mit Manometer AG  
 [2] WP            Nur mit Anschlussplatte AGF, AGG, AGH oder AGI.

Zubehör

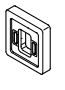
**Bestellangaben – Steckdose MSSD** Datenblätter → Internet: mssd

	Beschreibung	Elektrischer Anschluss	Kabelverschraubung	Teile-Nr.	Typ	
	für MS4/6-EE/DE	–	3-polig	Pg7	<b>151687</b>	<b>MSSD-EB</b>
			3-polig	M12	<b>539712</b>	<b>MSSD-EB-M12</b>
	für Einsatz im Ex-Schutz-Bereich		3-polig	M12x1,5	<b>570367</b>	<b>MSSD-EB-M12-24VDC-SD-EX</b>
für MS9-EE, für MS12-EE/DE	–	3-polig	Pg9	<b>34583</b>	<b>MSSD-C</b>	
		3-polig	M16	<b>539709</b>	<b>MSSD-C-M16</b>	

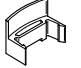
**Bestellangaben – Steckdosenleitung KMEB/Verbindungsleitung KMC** Datenblätter → Internet: kmeb, kmc

	Beschreibung	Betriebsspannung	Elektrischer Anschluss	Schaltzustandsanzeige	Kabellänge [m]	Teile-Nr.	Typ
	für MS4/6-EE/DE	24 V DC	2-polig	LED	2,5	<b>547268</b>	<b>KMEB-3-24-2.5-LED</b>
					5	<b>547269</b>	<b>KMEB-3-24-5-LED</b>
				–	2,5	<b>547270</b>	<b>KMEB-3-24-2.5</b>
			3-polig	LED	2,5	<b>547271</b>	<b>KMEB-3-24-5</b>
					5	<b>151688</b>	<b>KMEB-1-24-2.5-LED</b>
					5	<b>151689</b>	<b>KMEB-1-24-5-LED</b>
	für MS9-EE, für MS12-EE/DE	24 V DC	3-polig	LED	2,5	<b>30931</b>	<b>KMC-1-24DC-2.5-LED</b>
					5	<b>30933</b>	<b>KMC-1-24DC-5-LED</b>
					10	<b>193459</b>	<b>KMC-1-24-10-LED</b>
			3-polig	–	2,5	<b>151690</b>	<b>KMEB-1-230AC-2.5</b>
					5	<b>151691</b>	<b>KMEB-1-230AC-5</b>
					2,5	<b>30932</b>	<b>KMC-1-230AC-2.5</b>
	5	<b>30934</b>	<b>KMC-1-230AC-5</b>				

**Bestellangaben – Leuchtdichtung MEB-LD/MC-LD** Datenblätter → Internet: meb, mc


	Beschreibung	Betriebsspannungsbereich	Teile-Nr.	Typ
	für Steckdosenleitung KMEB und Steckdose MSSD-EB	12 ... 24 V DC	<b>151717</b>	<b>MEB-LD-12-24DC</b>
		230 V DC/AC ±10%	<b>151718</b>	<b>MEB-LD-230AC</b>
	für Verbindungsleitung KMC und Steckdose MSSD-C	12 ... 24 V DC	<b>19145</b>	<b>MC-LD-12-24DC</b>
		230 V DC/AC ±10%	<b>19146</b>	<b>MC-LD-230AC</b>

**Bestellangaben – Sperrclip CPV18-HV** Datenblätter → Internet: cpv18-hv

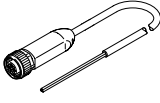
	Beschreibung	Teile-Nr.	Typ	PE <sup>1)</sup>	
	für MS4/6-EE/DE-...-V24	Abdeckung der Handhilfsbetätigung, der Clip verhindert die Betätigung	<b>530056</b>	<b>CPV18-HV</b>	<b>10</b>

[1] Packungseinheit in Stück

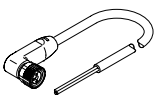
**Bestellangaben –** Datenblätter → Internet: spau

	Pneumatischer Anschluss	Anzeigeart	Schaltausgang	Elektrischer Anschluss	Teile-Nr.	Typ
<b>Für Direktmontage am Adapter mit Anschlussgewinde 1/8 oder 1/4, Druckmessbereich 0 ... 10 bar, Relativdruckmessung</b>						
	Außengewinde R1/8	Leucht-LCD	2x PNP oder 2x NPN umschaltbar	M8x1, 4-polig	<b>8001203</b>	<b>SPAU-P10R-T-R18M-L-PNLK-PNVBA-M8D</b>
				M12x1, 4-polig	<b>8001206</b>	<b>SPAU-P10R-T-R18M-L-PNLK-PNVBA-M12D</b>
	Außengewinde R1/4			M8x1, 4-polig	<b>8001209</b>	<b>SPAU-P10R-T-R14M-L-PNLK-PNVBA-M8D</b>
				M12x1, 4-polig	<b>8001208</b>	<b>SPAU-P10R-T-R14M-L-PNLK-PNVBA-M12D</b>


## Zubehör

<b>Bestellangaben – Verbindungsleitungen NEBA, gerade</b>						Datenblätter → Internet: neba	
	Elektrischer Anschluss 1, Anschlussstechnik	Elektrischer Anschluss 2, Anschlussstechnik	Elektrischer Anschluss 2, Anzahl Pole/Adern	Kabellänge [m]	Teile-Nr.	Typ	
	M12x1 A-codiert nach EN 61076-2-101	offenes Ende	4	2,5	<b>8078239</b>	<b>NEBA-M12G5-U-2.5-N-LE4</b>	
				5	<b>8078240</b>	<b>NEBA-M12G5-U-5-N-LE4</b>	
	M8x1 A-codiert nach EN 61076-2-104		3	2,5	<b>8078223</b>	<b>NEBA-M8G3-U-2.5-N-LE3</b>	
				5	<b>8078224</b>	<b>NEBA-M8G3-U-5-N-LE3</b>	
			4	2,5	<b>8078227</b>	<b>NEBA-M8G4-U-2.5-N-LE4</b>	


  

<b>Bestellangaben – Verbindungsleitungen NEBA, gewinkelt</b>						Datenblätter → Internet: neba	
	Elektrischer Anschluss 1, Anschlussstechnik	Elektrischer Anschluss 2, Anschlussstechnik	Elektrischer Anschluss 2, Anzahl Pole/Adern	Kabellänge [m]	Teile-Nr.	Typ	
	M12x1 A-codiert nach EN 61076-2-101	offenes Ende	4	2,5	<b>8078248</b>	<b>NEBA-M12W5-U-2.5-N-LE4</b>	
				5	<b>8078249</b>	<b>NEBA-M12W5-U-5-N-LE4</b>	
	M8x1 A-codiert nach EN 61076-2-104		3	2,5	<b>8078230</b>	<b>NEBA-M8W3-U-2.5-N-LE3</b>	
				5	<b>8078231</b>	<b>NEBA-M8W3-U-5-N-LE3</b>	
			4	2,5	<b>8078233</b>	<b>NEBA-M8W4-U-2.5-N-LE4</b>	

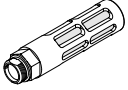
  

<b>Bestellangaben – Sensordose NECB</b>			Datenblätter → Internet: necb	
	Elektrischer Anschluss		Teile-Nr.	Typ
	M12x1, A-codiert nach IEC 61076-2-101		<b>8162290</b>	<b>NECB-M12G4-C2</b>


  

<b>Bestellangaben – Winkeldose NECB</b>			Datenblätter → Internet: sie-wd	
	Elektrischer Anschluss		Teile-Nr.	Typ
	M12x1, A-codiert nach IEC 61076-2-101		<b>8162292</b>	<b>NECB-M12W4-C2</b>

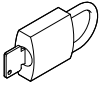
  

<b>Bestellangaben – Schalldämpfer U</b>				Datenblätter → Internet: u	
	Beschreibung	Pneumatischer Anschluss		Teile-Nr.	Typ
	für MS4-EM1/EE	G1/4		<b>6842</b>	<b>U-1/4-B</b>
	für MS6-EM1/EE	G1/2		<b>6844</b>	<b>U-1/2-B</b>
	für MS9/12-EM/EE	G1		<b>151990</b>	<b>U-1-B</b>

<b>Bestellangaben – Manometer MA</b>						Datenblätter → Internet: ma	
	Nenngröße	Pneumatischer Anschluss	Anzeigebereich [bar]	[psi]	Teile-Nr.	Typ	
	<b>Manometer MA, EN 837-1</b>					Datenblätter → Internet: ma	
	40	R1/4	0 ... 16	0 ... 232	<b>187080</b>	<b>MA-40-16-R1/4-EN</b>	
		G1/4	0 ... 16	0 ... 232	<b>183901</b>	<b>MA-40-16-G1/4-EN</b>	
	<b>Manometer MA, EN 837-1, mit Rot/Grün-Bereich</b>					Datenblätter → Internet: ma	
	40	R1/8	0 ... 16	–	<b>525726</b>	<b>MA-40-16-R1/8-E-RG</b>	
50	R1/4	0 ... 16	–	<b>525729</b>	<b>MA-50-16-R1/4-E-RG</b>		

<b>Bestellangaben – Bügelschloss LRV5-D</b>					
	Gewicht [g]			Teile-Nr.	Typ
	120			<b>193786</b>	<b>LRV5-D</b>