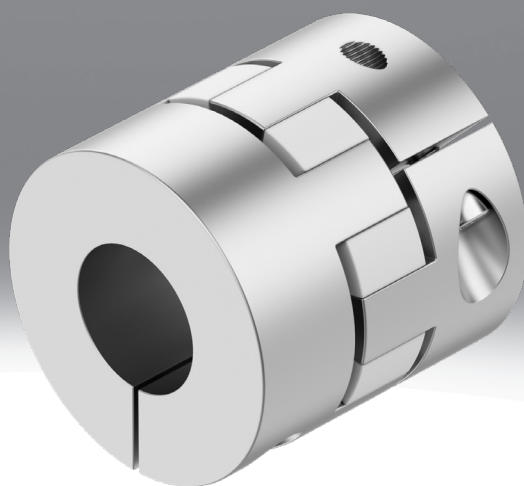


Kupplung EAMC

FESTO



Merkmale

Kupplungsart

[L]

Zahnkranz-Kupplung



Dreiteilige Kupplung mit Klemmnabe eignet sich zur kraftschlüssigen und spielfreien Übertragung von mittleren und hohen Drehmomenten zwischen Elektromotoren und Achsen.

[H]

Kupplungsnahe



Kupplungsnahe und Elastomerstern eignet sich zur kraftschlüssigen und spielfreien Übertragung von kleinen und mittleren Drehmomenten zwischen Elektromotoren und Achsen mit Kupplungsnocken-Schnittstelle.

Typenschlüssel

001	Baureihe	
EAMC	Kupplung	

002	Kupplungsart	
	Zahnkranz-Kupplung	
H	Kupplungsnahe	

003	Bunndurchmesser [mm]	
10	10	
15	15	
16	16	
19	19	
20	20	
25	25	
30	30	
35	35	
40	40	
42	42	
56	56	
65	65	
67	67	

004	Länge	
5	5 mm	
7	7 mm	
10	10 mm	
13	13 mm	
20	20 mm	
30	30 mm	
32	32 mm	
35	35 mm	
50	50 mm	
58	58 mm	
62	62 mm	
66	66 mm	
90	90 mm	

005	Schnittstelle Elastomerstern	
	Nicht relevant	
GB5	GB5	
GB8	GB8	
GB16	GB16	

006	Innendurchmesser 1	
3	3 mm	
4	4 mm	
5	5 mm	
6	6 mm	
6.35	6,35 mm	
8	8 mm	
9	9 mm	
10	10 mm	
11	11 mm	
12	12 mm	
14	14 mm	
15	15 mm	
16	16 mm	
19	19 mm	
20	20 mm	
22	22 mm	
24	24 mm	
25	25 mm	
XX	Geschlossen	

007	Innendurchmesser 2	
	Nicht relevant	
5	5 mm	
6	6 mm	
6.35	6,35 mm	
8	8 mm	
9	9 mm	
10	10 mm	
11	11 mm	
12	12 mm	
14	14 mm	
15	15 mm	
16	16 mm	
19	19 mm	
20	20 mm	
22	22 mm	
24	24 mm	
25	25 mm	
32	32 mm	

008	Elastomersternhärte	
	Standard	
U	64 Sh D	

Datenblatt

Allgemeine Technische Daten EAMC-16 ...20

Baugröße	16			19			20		
Nennlänge	20						30		
Innendurchmesser 1	3 mm	4 mm	5 mm	6 mm	5 mm			6 mm	
Massenträgheitsmoment	0,28 kgmm ²			0,38 kgmm ²			1,06 kgmm ²		
Übertragbares Drehmoment	0,2 Nm	0,7 Nm	1,1 Nm	1,6 Nm	1,1 Nm		2,2 Nm	2,3 Nm	
Max. Drehzahl	10.000 1/min						9.000 1/min		
Einbaulage	beliebig								
Produktgewicht	8 g			9 g			20 g		

Allgemeine Technische Daten EAMC-30

Baugröße	30						35			
Nennlänge	32						35			
Innendurchmesser 1	5 mm	6 mm	6,35 mm	8 mm	9 mm	10 mm	6 mm	6,35 mm	8 mm	12 mm
Massenträgheitsmoment	5,87 kgmm ²						6,1 kgmm ²			
Übertragbares Drehmoment	3,5 Nm	6,5 Nm		12,5 Nm		7,5 Nm		8,2 Nm	9,5 Nm	
Max. Drehzahl	8.000 1/min									
Einbaulage	beliebig									
Produktgewicht	48 g	45 g, 48 g		48 g		45 g				

Allgemeine Technische Daten EAMC-40

Baugröße	40									
Nennlänge	66									
Innendurchmesser 1	10 mm		11 mm		12 mm		15 mm		20 mm	
Massenträgheitsmoment	42,3 kgmm ²									
Übertragbares Drehmoment	21 Nm									
Max. Drehzahl	6.500 1/min									
Einbaulage	beliebig									
Produktgewicht	139 g									

Allgemeine Technische Daten EAMC-42

Baugröße	42											
Nennlänge	50											
Innendurchmesser 1	8 mm		9 mm	10 mm		11 mm		12 mm				
Innendurchmesser 2	16 mm	19 mm	12 mm		19 mm	12 mm	16 mm	12 mm	14 mm	16 mm	19 mm	20 mm
Massenträgheitsmoment	34,8 kgmm ²											
Übertragbares Drehmoment ¹⁾	17 Nm					17 Nm;	21 Nm	17 Nm	17 Nm; 21 Nm			
Max. Drehzahl	6.000 1/min											
Einbaulage	beliebig											
Produktgewicht	148 g	140 g	146 g	145 g	147 g	138 g,	150 g	138 g	142 g,	140 g,	138 g	135 g,
						146 g			143 g	141 g		136 g

1) Werte gelten für: EAMC-...; EAMC-...-U

Allgemeine Technische Daten EAMC-42

Baugröße	42										
Nennlänge	50										66
Innendurchmesser 1	12 mm		14 mm	16 mm		19 mm		11 mm			
Innendurchmesser 2	22 mm	24 mm	16 mm		19 mm	20 mm	19 mm	12 mm			
Massenträgheitsmoment	34,8 kgmm ²										45,5 kgmm ²
Übertragbares Drehmoment ¹⁾	21 Nm		17 Nm		21 Nm		17 Nm				
Max. Drehzahl	6.000 1/min										
Einbaulage	beliebig										
Produktgewicht	133 g	130 g	147 g	145 g	141 g	140 g	137 g	166 g			

1) Werte gelten für: EAMC-...; EAMC-...-U

Datenblatt

Allgemeine Technische Daten EAMC-56

Baugröße	56														
Nennlänge	58														
Innendurchmesser 1	16 mm			19 mm					20 mm			22 mm		24 mm	25 mm
Innendurchmesser 2	22 mm	24 mm	19 mm	20 mm	22 mm	24 mm	25 mm	32 mm	22 mm	25 mm	24 mm	25 mm			
Massenträgheitsmoment	128 kgmm ²														
Übertragbares Drehmoment	60 Nm							72 Nm	60 Nm	75 Nm	60 Nm			75 Nm	
Max. Drehzahl	5.500 1/min														
Einbaulage	beliebig														
Produktgewicht	298 g	294 g	285 g	284 g	283 g	277 g	275 g	271 g	281 g	275 g	274 g	272 g	265 g	266 g	

Allgemeine Technische Daten EAMC-65 ... 67

Baugröße	65				67				
Nennlänge	90				62				
Innendurchmesser 1	15 mm		25 mm		24 mm				
Innendurchmesser 2	24 mm		32 mm		24 mm		25 mm		32 mm
Massenträgheitsmoment	417 kgmm ²				280 kgmm ²				
Übertragbares Drehmoment	80 Nm		92 Nm		143 Nm				
Max. Drehzahl	4.500 1/min								
Einbaulage	beliebig								
Produktgewicht	535 g				436 g		435 g		428 g

Allgemeine Technische Daten EAMC-H-10 ... 25

Baugröße	10		15			15/25			
Nennlänge	9,5		12,4			15,4			
Innendurchmesser 1	5 mm			6 mm	6,35 mm	8 mm	9 mm	11 mm	14 mm
Massenträgheitsmoment	0,022 kgmm ²		0,191 kgmm ²			1,04 kgmm ²			
Übertragbares Drehmoment	0,6 Nm		1,5 Nm	2 Nm					
Max. Drehzahl	10.000 1/min								
Einbaulage	beliebig								
Produktgewicht	2 g		5 g			4 g	13 g	12 g	11 g

Allgemeine Technische Daten EAMC-H-30 ... 35

Baugröße	30							30/35
Nennlänge	20,7							23,4
Innendurchmesser 1	6,35 mm	8 mm	9 mm	10 mm	11 mm	12 mm	14 mm	19 mm
Massenträgheitsmoment	3,2 kgmm ²							5,8 kgmm ²
Übertragbares Drehmoment	6 Nm	7,5 Nm	8,5 Nm	9,5 Nm	10,5 Nm	11,5 Nm	13,5 Nm	15 Nm
Max. Drehzahl	8.000 1/min							
Einbaulage	beliebig							
Produktgewicht	26 g			25 g		24 g	23 g	31 g

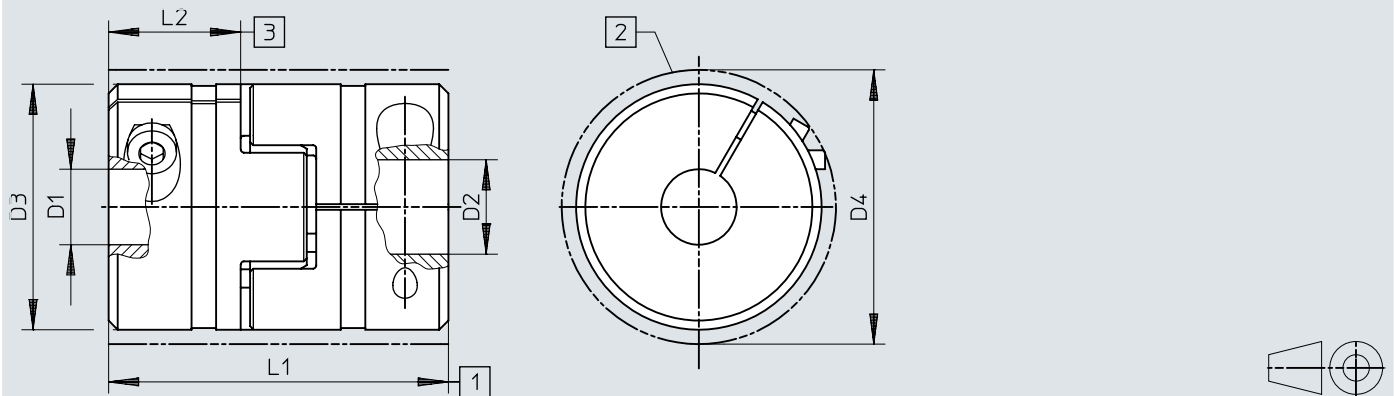
Betriebs- und Umweltbedingungen

Umgebungstemperatur	-25 ... 60°C
Lagertemperatur	-25 ... 60°C
Relative Luftfeuchtigkeit	0 - 95%
LABS-Konformität	VDMA24364-B2-L
Werkstoff-Hinweis	RoHS konform

Abmessungen

Abmessungen – Zahnkranz-Kupplung EAMC-16 ... 30

Download CAD-Daten www.festo.com



- [1] Nennlänge mit axialem Versatzausgleich
- [2] Min. Einbau- \varnothing (Störkontur der Klemmschraube)
- [3] Einstecktiefe

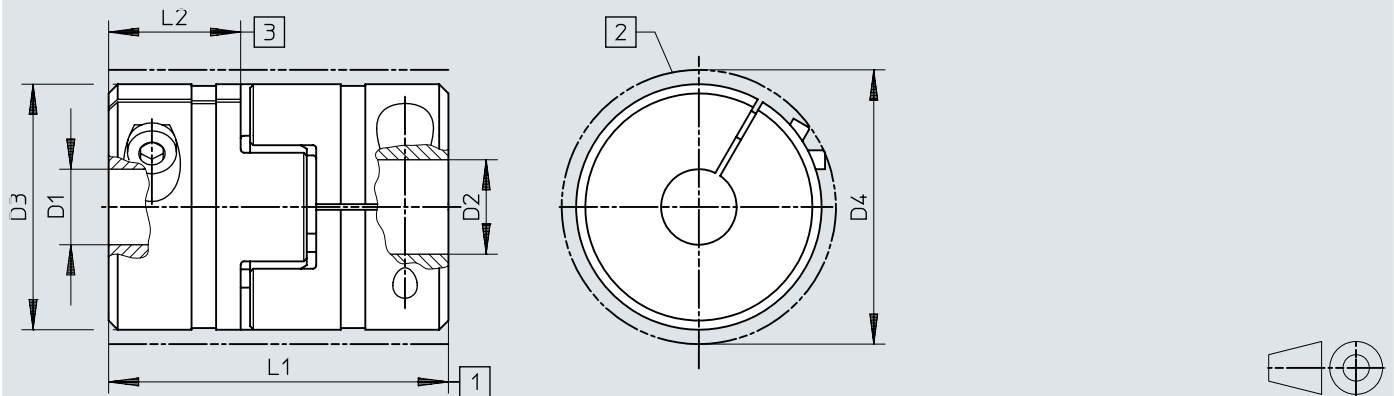
Abmessungen

	D1 ∅ H7	D2 ∅ H7	D3 ∅	D4 ∅	L1	L2
EAMC-16-20-3-5	3	5	16	17	20±1	6,5
EAMC-16-20-3-6	3	6	16	17	20±1	6,5
EAMC-16-20-3-8	3	8	16	17	20±1	6,5
EAMC-16-20-4-5	4	5	16	17	20±1	6,5
EAMC-16-20-4-6	4	6	16	17	20±1	6,5
EAMC-16-20-4-8	4	8	16	17	20±1	6,5
EAMC-16-20-5-5	5	5	16	17	20±1	6,5
EAMC-16-20-5-6	5	6	16	17	20±1	6,5
EAMC-16-20-5-8	5	8	16	17	20±1	6,5
EAMC-16-20-6-6	6	6	16	17	20±1	6,5
EAMC-16-20-6-8	6	8	16	17	20±1	6,5
EAMC-19-20-5-9	5	9	19	19	20±1	6,5
EAMC-20-30-5-6	5	6	20	24	30	10
EAMC-20-30-6-6	6	6	20	24	30	10
EAMC-20-30-6-10	6	10	20	24	30	10
EAMC-30-32-5-6	5	6	30	30	32±1	10,3
EAMC-30-32-5-8	5	8	30	30	32±1	10,3
EAMC-30-32-6-6	6	6	30	30	32±1	10,3
EAMC-30-32-6-6.35	6	6,35	30	30	32±1	10,3
EAMC-30-32-6-8	6	8	30	30	32±1	10,3
EAMC-30-32-6-9	6	9	30	30	32±1	10,3
EAMC-30-32-6-10	6	10	30	30	32±1	10,3
EAMC-30-32-6-11	6	11	30	30	32±1	10,3
EAMC-30-32-6-12	6	12	30	30	32±1	10,3
EAMC-30-32-6-14	6	14	30	31,4	32±1	10,3
EAMC-30-32-6.35-8	6,35	8	30	30	32±1	10,3
EAMC-30-32-6.35-10	6,35	10	30	30	32±1	10,3
EAMC-30-32-8-8	8	8	30	30	32±1	10,3
EAMC-30-32-8-9	8	9	30	30	32±1	10,3
EAMC-30-32-8-10	8	10	30	30	32±1	10,3
EAMC-30-32-8-11	8	11	30	30	32±1	10,3
EAMC-30-32-8-12	8	12	30	30	32±1	10,3
EAMC-30-32-8-14	8	14	30	31,4	32±1	10,3
EAMC-30-32-9-10	9	10	30	30	32±1	10,3
EAMC-30-32-10-10	10	10	30	30	32±1	10,3
EAMC-30-32-10-11	10	11	30	30	32±1	10,3
EAMC-30-32-10-14	10	14	30	31,4	32±1	10,3
EAMC-30-35-6-8	6	8	30	31,4	35±0,7	11
EAMC-30-35-6-10	6	10	30	31,4	35±0,7	11
EAMC-30-35-6-11	6	11	30	31,4	35±0,7	11
EAMC-30-35-6.35-8	6,35	8	30	31,4	35±0,7	11
EAMC-30-35-6.35-12	6,35	12	30	31,4	35±0,7	11
EAMC-30-35-8-8	8	8	30	31,4	35±0,7	11
EAMC-30-35-8-9	8	9	30	31,4	35±0,7	11
EAMC-30-35-8-10	8	10	30	31,4	35±0,7	11
EAMC-30-35-8-11	8	11	30	31,4	35±0,7	11
EAMC-30-35-8-12	8	12	30	31,4	35±0,7	11
EAMC-30-35-8-14	8	14	30	31,4	35±0,7	11
EAMC-30-35-12-12	12	12	30	31,4	35±0,7	11

Abmessungen

Abmessungen – Zahnkranz-Kupplung EAMC-40 ... 67

Download CAD-Daten www.festo.com



- [1] Nennlänge mit axialem Versatzausgleich
- [2] Min. Einbau- \varnothing (Störkontur der Klemmschraube)
- [3] Einstecktiefe

Abmessungen

	D1 ∅ H7	D2 ∅ H7	D3 ∅	D4 ∅	L1	L2
EAMC-40-66-10-12	10	12	40	45,8	66±0,85	25
EAMC-40-66-11-11	11	11	40	45,8	66±0,85	25
EAMC-40-66-11-12	11	12	40	45,8	66±0,85	25
EAMC-40-66-11-14	11	14	40	45,8	66±0,85	25
EAMC-40-66-11-15	11	15	40	45,8	66±0,85	25
EAMC-40-66-12-14	12	14	40	45,8	66±0,85	25
EAMC-40-66-12-15	12	15	40	45,8	66±0,85	25
EAMC-40-66-12-20	12	20	40	45,8	66±0,85	25
EAMC-40-66-15-16	15	16	40	45,8	66±0,85	25
EAMC-40-66-15-19	15	19	40	45,8	66±0,85	25
EAMC-40-66-15-20	15	20	40	45,8	66±0,85	25
EAMC-40-66-15-22	15	22	40	45,8	66±0,85	25
EAMC-40-66-20-24	20	24	40	45,8	66±0,85	25
EAMC-40-66-XX-15	XX ¹⁾	15	40	45,8	66±0,85	25
EAMC-40-66-XX-20	XX ¹⁾	20	40	45,8	66±0,85	25
EAMC-42-50-8-16	8	16	42	44,5	50±2	17
EAMC-42-50-8-19	8	19	42	44,5	50±2	17
EAMC-42-50-9-12	9	12	42	44,5	50±2	17
EAMC-42-50-10-12	10	12	42	44,5	50±2	17
EAMC-42-50-10-19	10	19	42	44,5	50±2	17
EAMC-42-50-11-12	11	12	42	44,5	50±2	17
EAMC-42-50-11-16-U	11	16	42	44,5	50±2	17
EAMC-42-50-12-12	12	12	42	44,5	50±2	17
EAMC-42-50-12-14	12	14	42	44,5	50±2	17
EAMC-42-50-12-14-U	12	14	42	44,5	50±2	17
EAMC-42-50-12-16	12	16	42	44,5	50±2	17
EAMC-42-50-12-16-U	12	16	42	44,5	50±2	17
EAMC-42-50-12-19	12	19	42	44,5	50±2	17
EAMC-42-50-12-20	12	20	42	44,5	50±2	17
EAMC-42-50-12-24	12	24	42	44,5	50±2	17
EAMC-42-50-14-16-U	14	16	42	44,5	50±2	17
EAMC-42-50-16-16-U	16	16	42	44,5	50±2	17
EAMC-42-50-16-19-U	16	19	42	44,5	50±2	17
EAMC-42-50-16-20-U	16	20	42	44,5	50±2	17
EAMC-42-50-19-19-U	19	19	42	44,5	50±2	17
EAMC-42-66-11-12	11	12	42	44,5	66±2	25
EAMC-56-58-16-22	16	22	56	57	58±2	19,9
EAMC-56-58-16-24	16	24	56	57	58±2	19,9
EAMC-56-58-19-19	19	19	56	57	58±2	19,9
EAMC-56-58-19-20	19	20	56	57	58±2	19,9
EAMC-56-58-19-22	19	22	56	57	58±2	19,9
EAMC-56-58-19-24	19	24	56	57	58±2	19,9
EAMC-56-58-19-25	19	25	56	57	58±2	19,9
EAMC-56-58-19-32-U	19	32	56	57	58±2	19,9
EAMC-56-58-20-22	20	22	56	57	58±2	19,9
EAMC-56-58-20-25-U	20	25	56	57	58±2	19,9
EAMC-56-58-22-24	22	24	56	57	58±2	19,9
EAMC-56-58-22-25	22	25	56	57	58±2	19,9
EAMC-56-58-24-25	24	25	56	57	58±2	19,9
EAMC-56-58-25-25-U	25	25	56	57	58±2	19,9
EAMC-65-90-15-24	15	24	65	72,6	90±1,1	35
EAMC-65-90-25-32	25	32	65	72,6	90±1,1	35
EAMC-65-90-XX-25	XX ²⁾	25	65	72,6	90±1,1	35
EAMC-67-62-24-24	24	24	66,5	68	62±2	21,25
EAMC-67-62-24-25	24	25	66,5	68	62±2	21,25
EAMC-67-62-24-32	24	32	66,5	68	62±2	21,25

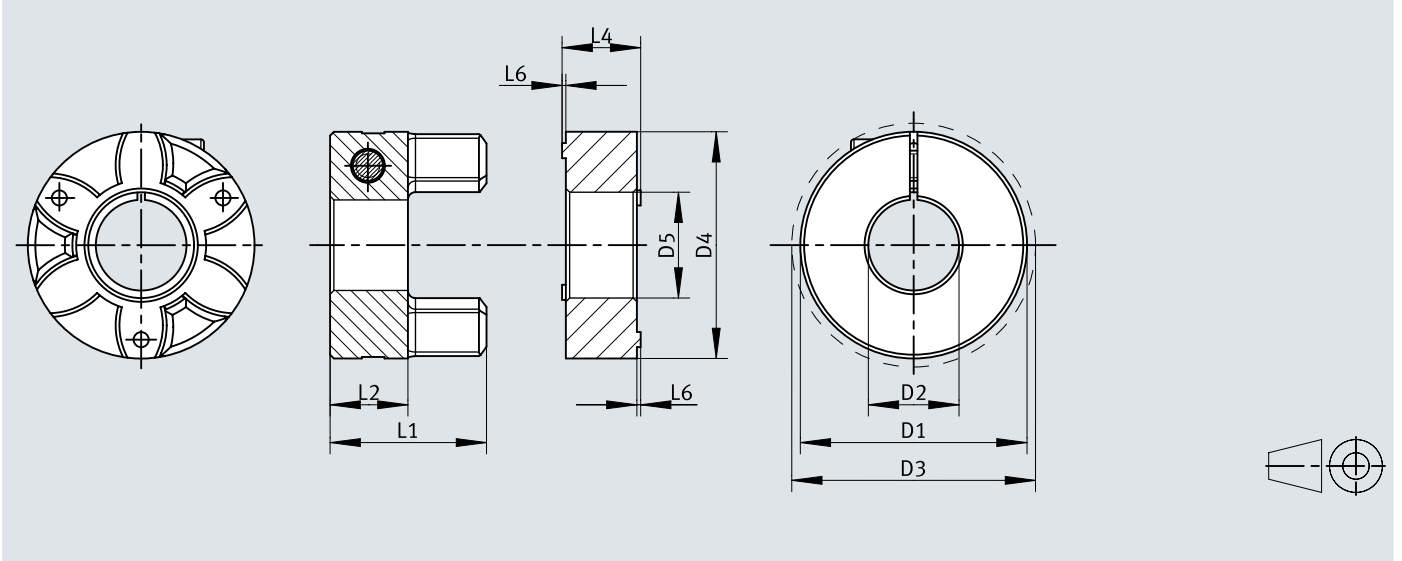
1) Nabe auf ∅ 5 mm vorgebohrt. Bohrung max. 20 mm

2) Nabe auf ∅ 9,5 mm vorgebohrt. Bohrung max. 38 mm

Abmessungen

Abmessungen – Kupplungsnahe EAMC-H-10/-15/-30

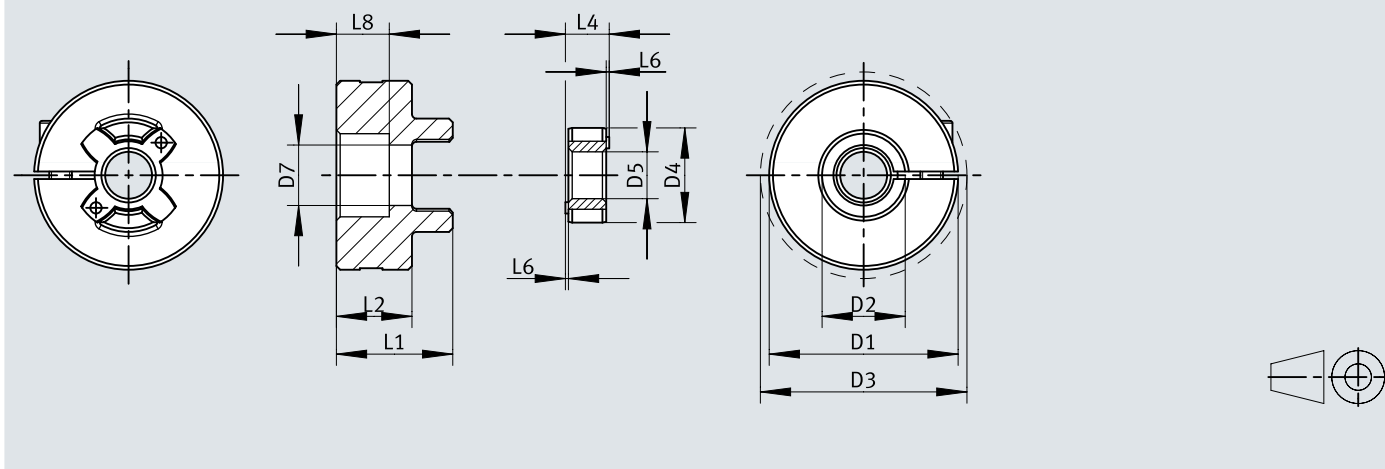
Download CAD-Daten www.festo.com



	D1 ∅ h9	D2 ∅ H7	D3 ∅	D4 ∅	D5	L1	L2	L4	L6
EAMC-H-10-5-GB5-5	10,8	5	12,5	10	–	9,5	5	4,6	0,3
EAMC-H-15-7-GB8-5	17	5	19,4	15	6,2	12,4	7	5,8	0,4
EAMC-H-15-7-GB8-6	17	6	19,4	15	6,2	12,4	7	5,8	0,4
EAMC-H-15-7-GB8-6.35	17	6,35	19,4	15	6,2	12,4	7	5,8	0,4
EAMC-H-15-7-GB8-8	17	8	19,4	15	6,2	12,4	7	5,8	0,4
EAMC-H-30-10-GB16-6.35	30	6,35	32,9	30	14	20,7	10,3	10,4	0,5
EAMC-H-30-10-GB16-8	30	8	32,9	30	14	20,7	10,3	10,4	0,5
EAMC-H-30-10-GB16-9	30	9	32,9	30	14	20,7	10,3	10,4	0,5
EAMC-H-30-10-GB16-10	30	10	32,9	30	14	20,7	10,3	10,4	0,5
EAMC-H-30-10-GB16-11	30	11	32,9	30	14	20,7	10,3	10,4	0,5
EAMC-H-30-10-GB16-12	30	12	32,9	30	14	20,7	10,3	10,4	0,5
EAMC-H-30-10-GB16-14	30	14	32,9	30	14	20,7	10,3	10,4	0,5


Abmessungen

Abmessungen – Kupplungsnahe EAMC-H-25/-35


Download CAD-Daten www.festo.com

	D1 ∅ h9	D2 ∅ H7	D3 ∅	D4 ∅	D5	D7	L1	L2	L4	L6	L8
EAMC-H-25-10-GB8-9	25	9	27,6	25	6,2	–	15,4	10	5,8	0,4	–
EAMC-H-25-10-GB8-11	25	11	27,6	25	6,2	8	15,4	10	5,8	0,4	7
EAMC-H-25-10-GB8-14	25	14	27,6	25	6,2	8	15,4	10	5,8	0,4	7
EAMC-H-35-13-GB16-19	35	19	37,1	35	14	13	23,4	13	10,4	0,5	12


Bestellangaben

Zahnkranz-Kupplung EAMC						
	Baugröße	Nennlänge	Innendurchmesser 1	Teile-Nr.	Typ	
	16	20 mm	3 mm	562672	EAMC-16-20-3-5	
				2310368	EAMC-16-20-3-8	
				562671	EAMC-16-20-3-6	
			4 mm	562674	EAMC-16-20-4-5	
				562675	EAMC-16-20-4-8	
				562673	EAMC-16-20-4-6	
			5 mm	562677	EAMC-16-20-5-8	
				543419	EAMC-16-20-5-6	
				562676	EAMC-16-20-5-5	
			6 mm	543420	EAMC-16-20-6-6	
				1232854	EAMC-16-20-6-8	
			19	30 mm	5 mm	8126386
	20	6 mm	1451964		EAMC-20-30-6-10	
		30	32 mm	5 mm	561333	EAMC-30-32-5-6
					562678	EAMC-30-32-5-8
				6 mm	551003	EAMC-30-32-6-9
					551002	EAMC-30-32-6-6.35
					533708	EAMC-30-32-6-8
					1233256	EAMC-30-32-6-14
					8099435	EAMC-30-32-6-12
					558312	EAMC-30-32-6-6
					562681	EAMC-30-32-6-10
				3187577	EAMC-30-32-6-11	
				6,35 mm	562679	EAMC-30-32-6.35-10
					543421	EAMC-30-32-6.35-8
		8 mm	551004	EAMC-30-32-8-11		
			8115760	EAMC-30-32-8-12		
			543422	EAMC-30-32-8-8		
			562682	EAMC-30-32-8-14		
			543423	EAMC-30-32-8-9		
			558029	EAMC-30-32-8-10		
			562680	EAMC-30-32-9-10		
10 mm		562683	EAMC-30-32-10-14			
		2310372	EAMC-30-32-10-10			
		565008	EAMC-30-32-10-11			
35 mm		6 mm	123041	EAMC-30-35-6-8		
			1453062	EAMC-30-35-6-10		
			123843	EAMC-30-35-6-11		
		6,35 mm	530088	EAMC-30-35-6.35-8		
			550995	EAMC-30-35-6.35-12		
		8 mm	123043	EAMC-30-35-8-12		
			123044	EAMC-30-35-8-8		
			557390	EAMC-30-35-8-9		
			123050	EAMC-30-35-8-10		
			123042	EAMC-30-35-8-11		
	1453063		EAMC-30-35-8-14			
	12 mm	123052	EAMC-30-35-12-12			
40	66 mm	10 mm	1452794	EAMC-40-66-10-12		
		11 mm	530090	EAMC-40-66-11-11		
			1452798	EAMC-40-66-11-14		
			525864	EAMC-40-66-11-12		
		550998	EAMC-40-66-11-15			
12 mm	123851	EAMC-40-66-12-20				

Bestellangaben

Zahnkranz-Kupplung EAMC							
	Baugröße	Nennlänge	Innendurchmesser 1	Teile-Nr.	Typ		
	40	66 mm	12 mm	1452803	EAMC-40-66-12-14		
				123850	EAMC-40-66-12-15		
			15 mm	123845	EAMC-40-66-15-20		
				3307627	EAMC-40-66-15-22		
				123846	EAMC-40-66-15-16		
				123844	EAMC-40-66-15-19		
				176034	EAMC-40-66-20-24		
			Geschlossen	176037	EAMC-40-66-XX-20		
				176036	EAMC-40-66-XX-15		
			42	50 mm	8 mm	2310376	EAMC-42-50-8-19
						8186207	EAMC-42-50-8-16
					9 mm	1732001	EAMC-42-50-9-12
						2733794	EAMC-42-50-10-19
					10 mm	1455666	EAMC-42-50-10-12
	11 mm	8086048				EAMC-42-50-11-12-U	
		543424				EAMC-42-50-11-12	
		8228281			EAMC-42-50-11-16-U		
	12 mm	8099432			EAMC-42-50-12-14-U		
		8099434			EAMC-42-50-12-22-U		
		8101555			EAMC-42-50-12-19-U		
		558314			EAMC-42-50-12-24		
		551005			EAMC-42-50-12-19		
		533709			EAMC-42-50-12-12		
		1232880			EAMC-42-50-12-16		
		2138701			EAMC-42-50-12-20		
		8086049			EAMC-42-50-12-20-U		
		1455671			EAMC-42-50-12-14		
		8099433			EAMC-42-50-12-16-U		
		14 mm			8228280	EAMC-42-50-14-16-U	
	16 mm	8225422			EAMC-42-50-16-19-U		
		8230707			EAMC-42-50-16-20-U		
		8230706			EAMC-42-50-16-16-U		
	19 mm	8225423			EAMC-42-50-19-19-U		
	66 mm	11 mm			558313	EAMC-42-66-11-12	
	56	58 mm			16 mm	8224386	EAMC-56-58-16-22
						8228283	EAMC-56-58-16-24
			19 mm	1485673	EAMC-56-58-19-19		
				8099430	EAMC-56-58-19-22		
				3181801	EAMC-56-58-19-20		
				558315	EAMC-56-58-19-25		
				1485674	EAMC-56-58-19-24		
				8228600	EAMC-56-58-19-32-U		
			20 mm	8203734	EAMC-56-58-20-25-U		
				8134825	EAMC-56-58-20-22		
			22 mm	8134826	EAMC-56-58-22-24		
				8099431	EAMC-56-58-22-25		
24 mm			558316	EAMC-56-58-24-25			
25 mm			8203733	EAMC-56-58-25-25-U			
65	90 mm	15 mm	530940	EAMC-65-90-15-24			
		25 mm	1745817	EAMC-65-90-25-32			
		Geschlossen	176038	EAMC-65-90-XX-25			
67	62 mm	24 mm	1485796	EAMC-67-62-24-32			
			3187895	EAMC-67-62-24-25			
			1451407	EAMC-67-62-24-24			

Bestellangaben

Kupplungsnahe EAMC-H						
	Baugröße	Nennlänge	Innendurchmesser 1	Teile-Nr.	Typ	
	10	9,5 mm	5 mm	8228646	EAMC-H-10-5-GB5-5	
	15	12,4 mm			8228647	EAMC-H-15-7-GB8-5
			6 mm	8228648	EAMC-H-15-7-GB8-6	
			6,35 mm	8228649	EAMC-H-15-7-GB8-6.35	
			8 mm	8228650	EAMC-H-15-7-GB8-8	
	30	20,7 mm	6,35 mm	8228654	EAMC-H-30-10-GB16-6.35	
			8 mm	8228655	EAMC-H-30-10-GB16-8	
			9 mm	8228656	EAMC-H-30-10-GB16-9	
			10 mm	8228657	EAMC-H-30-10-GB16-10	
			11 mm	8228658	EAMC-H-30-10-GB16-11	
			12 mm	8228659	EAMC-H-30-10-GB16-12	
	15/25	15,4 mm	14 mm	8228660	EAMC-H-30-10-GB16-14	
			9 mm	8228651	EAMC-H-25-10-GB8-9	
			11 mm	8228652	EAMC-H-25-10-GB8-11	
	30/35	23,4 mm	14 mm	8228653	EAMC-H-25-10-GB8-14	
			19 mm	8228661	EAMC-H-35-13-GB16-19	