

Rundzylinder DPRA

FESTO



Merkmale

Auf einen Blick

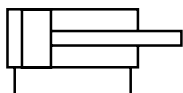
- Doppelt- und einfachwirkende Ausführungen
- Mit und ohne Verdrehsicherung
- Mit und ohne Dämpfung
- Kolbenstange aus Edelstahl
- Hohe Laufleistung und lange Lebensdauer
- Die Varianten können aus einem Produktbaukasten individuell zusammengestellt werden

Einheitensystem

[N] Imperial

Funktion

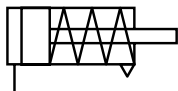
[] Doppeltwirkend



- Der Zylinder hat zwei pneumatische Anschlüsse, die nacheinander mit Druckluft beaufschlagt werden können
- Wird der hintere Anschluss mit Druckluft beaufschlagt, fährt der Zylinder aus. Zum Einfahren wird der vordere Anschluss mit Druckluft beaufschlagt

Funktion

[-S] Einfachwirkend, drückend (mit Federkraft eingefahrene Kolbenstange)



- Der Zylinder hat einen pneumatischen Anschluss. Die Kolbenstange ist in Grundstellung eingefahren
- Wird der Anschluss mit Druckluft beaufschlagt, fährt der Zylinder aus. Das Einfahren übernimmt eine Feder

Verdrehsicherung

[-Q] Mit Verdrehsicherung



- Die Verdrehsicherung verhindert, dass sich die Kolbenstange während der Bewegung drehen kann
- Anwendungsbeispiel: lageorientiertes Zuführen

Funktion

[-P] Einfachwirkend, ziehend (mit Federkraft ausgefahrene Kolbenstange)



- Der Zylinder hat einen pneumatischen Anschluss. Die Kolbenstange ist in Grundstellung ausgefahren
- Wird der Anschluss mit Druckluft beaufschlagt, fährt der Zylinder ein. Das Ausfahren übernimmt eine Feder

Kolbenstangenart

[] Einseitig



- Die Kolbenstange kann zur Anbindung an einer Stirnseite des Zylinders genutzt werden

Merkmale

Kolbenstangenart

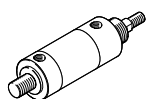
[H] Durchgehende, hohle Kolbenstange



- Die Kolbenstange kann zur Anbindung an beiden Stirnseiten des Zylinders genutzt werden
- Die Kolbenstange ist innen hohl, dadurch kann sie zum Durchleiten von Vakuum oder Druckluft eingesetzt werden
- Gleiche Kräfte im Vor- und Rückhub

Lagerdeckelart

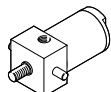
[] Mit Befestigungsgewinde



- Inklusive Montagemutter bei Kombination mit Abschlussdeckelart [NG] ohne Befestigungsgewinde

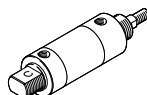
Lagerdeckelart

[M] Mit Schwenkzapfen



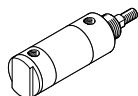
Abschlussdeckelart

[U] Mit Schwenkauge



Abschlussdeckelart

[NG] Ohne Befestigungsgewinde



Kolbenstangenart

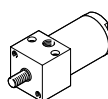
[T] Durchgehende Kolbenstange



- Die Kolbenstange kann zur Anbindung an beiden Stirnseiten des Zylinders genutzt werden
- Gleiche Kräfte im Vor- und Rückhub

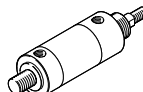
Lagerdeckelart

[B] Für Direktmontage



Abschlussdeckelart

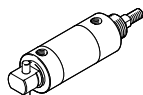
[] Standard



- Inklusive Montagemutter

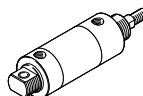
Abschlussdeckelart

[ME] Mit Schwenkzapfen



Abschlussdeckelart

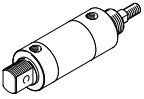
[UB] Mit Schwenkauge und Lagerhülse



Merkmale

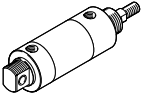
Abschlussdeckelart

[U90] Mit Schwenkauge, 90° gedreht



Abschlussdeckelart

[UB90] Mit Schwenkauge und Lagerhülse, 90° gedreht



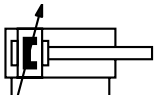
Druckluftanschluss

[P4] Axial

- Der vordere Druckluftanschluss befindet sich seitlich am Zylinder und der hintere Druckluftanschluss befindet sich axial am Zylinder
- Nur wählbar mit Abschlussdeckelart [NG] ohne Befestigungsgewinde

Dämpfung

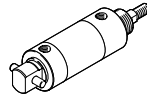
[-PPV] Pneumatische Dämpfung, beidseitig einstellbar



- Der Zylinder ist mit einer pneumatischen Endlagendämpfung ausgestattet, die für ihre maximale Leistungsfähigkeit vom Bediener entsprechend der bewegten Masse und Geschwindigkeit eingestellt werden kann
- Sehr leistungsfähig

Abschlussdeckelart

[ME90] Schwenkzapfen, 90° gedreht



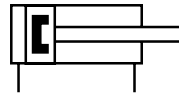
Druckluftanschluss

[] Lateral

- Die Druckluftanschlüsse befinden sich seitlich am Zylinder

Dämpfung

[-P] Elastische Dämpfungsringe/-platten beidseitig



- Der Zylinder ist mit einer kunststoffelastischen Endlagendämpfung ausgestattet
- Keine Einstellung notwendig
- Zeitsparend

Positionserkennung

[A] Für Näherungsschalter

Mit Hilfe von Näherungsschaltern ermöglicht die Positionserkennung die Abfrage von beliebigen Positionen

Merkmale

Korrosionsschutz

[-R1] Edelstahl



- Für den Einsatz in feuchter oder schmutziger Umgebung
- Abschlussdeckel aus Edelstahl
- Kolbenstange aus Edelstahl

Temperaturbereich

[] Standard



- Der Zylinder ist für den Einsatz im Temperaturbereich $-5 \dots +165 \text{ }^{\circ}\text{F}$ bestimmt

Temperaturbereich

[-T4] $+32 \dots +300 \text{ }^{\circ}\text{F}$



- Der Zylinder ist für den Einsatz im Temperaturbereich $+32 \dots +300 \text{ }^{\circ}\text{F}$ bestimmt

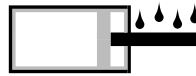
Kolbenstangenverlängerung

[...NE] 0 ... 6 inch

- Die Kolbenstange kann um 0 ... 6 inch verlängert werden

Korrosionsschutz

[-R3] Hoher Korrosionsschutz



- Für den Einsatz in sehr feuchter oder stark verschmutzter Umgebung
- Abschlussdeckel aus POM
- Kolbenstange aus Edelstahl
- Temperaturbereich $+32 \dots +160 \text{ }^{\circ}\text{F}$
- Betriebsdruck 10 ... 100 psi

Temperaturbereich

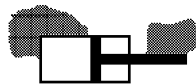
[-T3] $-40 \dots +225 \text{ }^{\circ}\text{F}$



- Der Zylinder ist für den Einsatz im Temperaturbereich $-40 \dots +225 \text{ }^{\circ}\text{F}$ bestimmt

Abstreifervariante

[A4] Abstreifer aus NBR



- Der Abstreifer verhindert das Eindringen von Schmutz in den Zylinder

Kolbenstangengewindeverlängerung

[...NL] 0 ... 6 inch

- Das Kolbenstangengewinde kann um 0 ... 6 inch verlängert werden

Lieferübersicht

Funktion	Typ	Kolben-∅	Hub	Verdreh- sicherung		Kolben- stangenart		Lager- deckelart		Abschlussdeckelart						Druckluft- anschluss ¹⁾		
		[in]	[in]	[Q]	[H]	[T]	[B]	[M]	[U]	[ME]	[NG]	[UB]	[U90]	[ME90]	[UB90]	[P4]		
Doppelt- wirkend	DPRA DPRA	9/16	0,0625 ... 12	-	-	■	-	-	-	-	■	■	-	-	■	■		
		3/4		-	-	■	■	■	■	■	■	■	■	-	■	-	■	
		7/8		-	-	-	-	-	-	-	■	■	■	-	■	-	■	
		1 1/16		-	■	■	■	■	■	■	■	■	■	-	■	-	■	
		1 1/4		-	■	■	-	-	■	-	■	■	■	■	-	-	■	
		1 1/2		-	■	■	■	■	■	■	■	■	■	■	-	■	-	■
		1 3/4		-	-	-	-	-	■	-	■	■	■	■	-	-	■	
		2		-	-	■	-	-	-	-	■	■	■	■	-	-	■	
		2 1/2		-	-	-	-	-	-	-	■	■	■	■	-	-	■	
		3		-	-	-	-	-	-	-	-	-	■	■	-	-	■	
Einfach- wirkend	DPRA-...-P (ziehend, mit Federkraft ausgefahrene Kolbenstange)		0,0625 ... 6															
	DPRA-...-S (drückend, mit Federkraft eingefahrene Kolbenstange)																	
	DPRA-...-P DPRA-...-S	9/16		■	-	-	-	-	-	-	-	■	■	-	-	■	■	
		3/4		■	-	-	-	-	-	■	■	■	■	-	■	-	■	
		7/8		■	-	-	-	-	-	-	■	■	■	-	■	-	■	
		1 1/16		■	-	-	-	-	-	■	■	■	■	-	■	-	■	
		1 1/4		■	-	-	-	-	-	■	-	■	■	■	-	-	■	
		1 1/2		■	-	-	-	-	-	■	■	■	■	-	■	-	■	
		1 3/4		-	-	-	-	-	-	■	-	■	■	■	-	-	■	
		2		-	-	-	-	-	-	-	-	■	■	-	-	■		
			0,0625 ... 4	-	-	-	-	-	-	■	■	-	-	■				

1) Nur wählbar mit Abschlussdeckelart [NG] ohne Befestigungsgewinde

Lieferübersicht

Funktion	Typ	Kolben- \emptyset [in]	Hub [in]	Dämpfung		Positionserkennung [A]	Korrosionsschutz		Temperaturbereich		Abstreifervariante [A4]	Kolbenstangenverlängerung [...NE]	Kolbenstangengewindeverlängerung [...NL]	
				[P]	[PPV]		[R1]	R3]	[T3]	[T4]				
Doppelt-wirkend	DPRA													
	DPRA	9/16	0,0625 ... 12	■	-	■	-	-	■	■	-	■	■	
		3/4		■	■	■	■	■	■	■	■	■	■	
		7/8		■	-	■	-	-	■	■	■	■	■	■
		1 1/16		■	■	■	■	■	■	■	■	■	■	■
		1 1/4		■	-	■	■	-	■	■	■	■	■	■
		1 1/2		■	■	■	■	■	■	■	■	■	■	■
		1 3/4		■	-	■	-	-	■	■	■	■	■	■
		2		■	■	■	■	-	■	■	■	■	■	■
		2 1/2		■	-	■	-	-	■	■	-	■	■	■
	3	■		-	■	-	-	■	■	-	■	■	■	
Einfach-wirkend	DPRA-...-P (ziehend, mit Federkraft ausgefahrene Kolbenstange)													
	DPRA-...-S (drückend, mit Federkraft eingefahrene Kolbenstange)													
	DPRA-...-P	9/16	0,0625 ... 6	■	-	■	-	-	■	■	-	■	■	
	DPRA-...-S	3/4		■	-	■	-	-	■	■	-	■	■	
		7/8		■	-	■	-	-	■	■	-	■	■	
		1 1/16		■	-	■	-	-	■	■	-	■	■	
		1 1/4		■	-	■	-	-	■	■	-	■	■	
		1 1/2		■	-	■	-	-	■	■	-	■	■	
		1 3/4		■	-	■	-	-	■	■	-	■	■	
		2		0,0625 ... 4	■	-	■	-	-	■	■	-	■	■

Typenschlüssel

001	Baureihe
DPRA	Rundzylinder

002	Einheitensystem
N	Imperial

003	Verdrehsicherung
	Ohne
Q	Mit Verdrehsicherung

004	Kolbendurchmesser [„]
9/16“	9/16“
3/4“	3/4“
7/8“	7/8“
1 1/16“	1 1/16“
1 1/4“	1 1/4“
1 1/2“	1 1/2“
1 3/4“	1 3/4“
2“	2“
2 1/2“	2 1/2“
3“	3“

005	Hubbereich [„]
...	0.0625 ... 12

006	Funktion
	Doppeltwirkend
P	Einfachwirkend, ziehend
S	Einfachwirkend, drückend

007	Kolbenstangenart
	Einseitig
H	Durchgehende, hohle Kolbenstange
T	Durchgehende Kolbenstange

008	Lagerdeckelart
	Mit Befestigungsgewinde
B	Für Direktmontage
M	Mit Schwenkzapfen

009	Abschlussdeckelart
	Standard
U	Mit Schwenkauge
ME	Mit Schwenkzapfen
NG	Ohne Befestigungsgewinde
UB	Mit Schwenkauge und Lagerhülse
U90	Mit Schwenkauge, 90° gedreht
ME90	Schwenkzapfen, 90° gedreht
UB90	Mit Schwenkauge und Lagerhülse, 90° gedreht

010	Druckluftanschluss
	Lateral
P4	Axial

011	Dämpfung
N	Keine Dämpfung
P	Elastische Dämpfungsringe/-platten beidseitig
PPV	Pneumatische Dämpfung, beidseitig einstellbar

012	Positionserkennung
	Ohne
A	Für Näherungsschalter

013	Korrosionsschutz
	Standard
R1	Edelstahl
R3	Hoher Korrosionsschutz

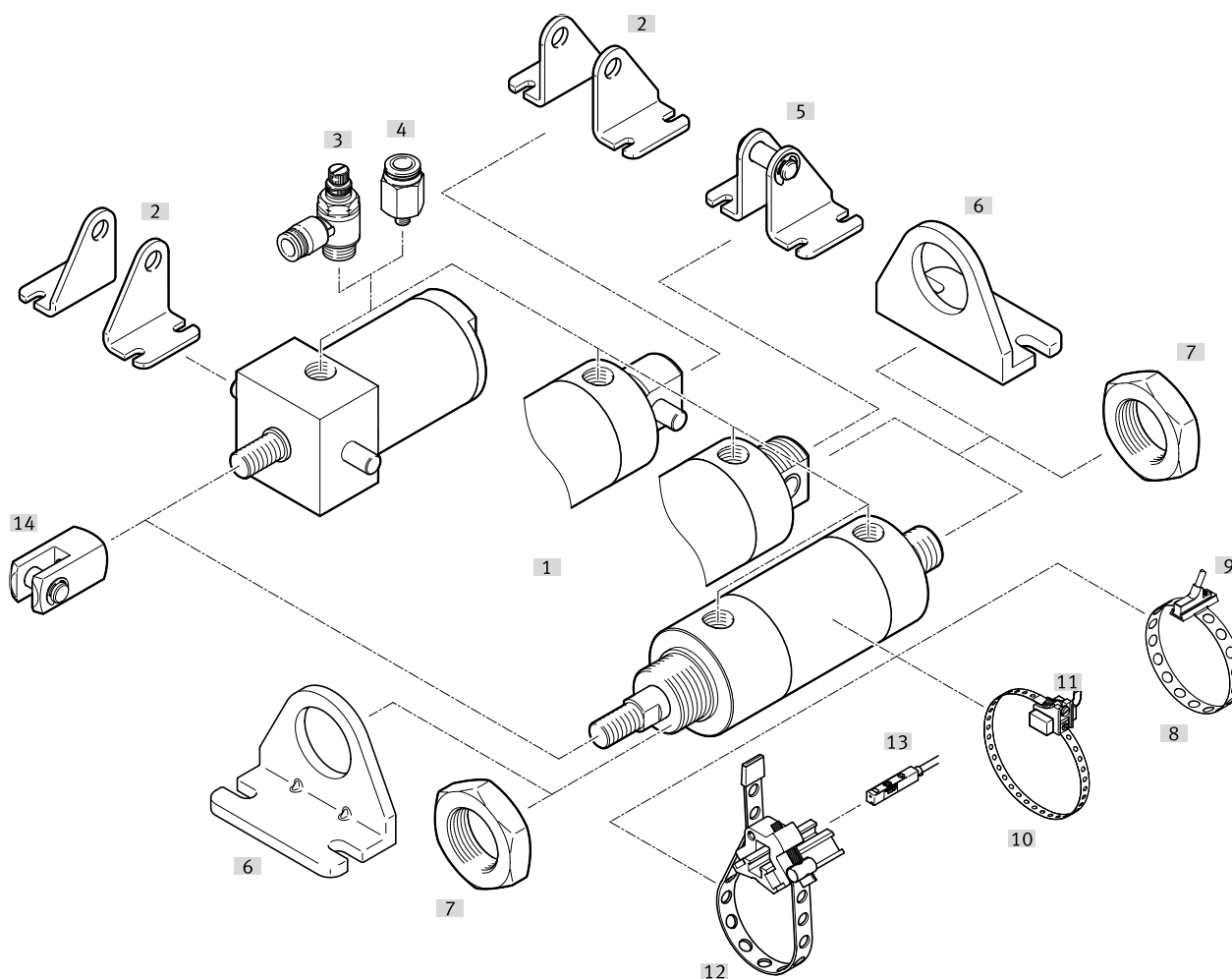
014	Temperaturbereich
	Standard
T3	-40 ... +80 °C
T4	0 ... +150 °C

015	Abstreifervariante
	Keine
A4	Abstreifer aus NBR

016	Kolbenstangenverlängerung
	Ohne
...NE	0.001“ ... 6“

017	Kolbenstangengewinde-Verlängerung
	Ohne
...NL	0.001“ ... 6“

Peripherieübersicht



Zubehör		
Typ/Bestellcode	Beschreibung	→ Seite/Internet
[1] Rundzylinder DPRA	doppeltwirkend	10
	einfachwirkend	30
[2] Lagerbock DAMC-C6-....-D	<ul style="list-style-type: none"> zur Befestigung des Zylinders über den Lager-/Abschlussdeckel lässt eine Schwenkbewegung in einer Ebene zu 	51
[3] Drossel-Rückschlagventil GRLA	zur Geschwindigkeitsregulierung	54
[4] Steckverschraubung QB/QBL	zum Anschluss von außentolerierten Druckluftschläuchen	54
[5] Lagerbock DAMC-C6-....-B	<ul style="list-style-type: none"> zur Befestigung des Zylinders über den Abschlussdeckel lässt eine Schwenkbewegung in einer Ebene zu 	51
[6] Fußbefestigung DAMH-C6	zur Befestigung des Zylinders über den Lager-/Abschlussdeckel	50
[7] Sechskantmutter DAMD	<ul style="list-style-type: none"> zur Direktbefestigung des Zylinders zur Fixierung der Fußbefestigung DAMH-C6 	50
[8] Sensorhalter SAMH-FB-SH	für Näherungsschalters SDBF-FBS	52
[9] Näherungsschalter SDBF-FBS	integrierbar in Sensorhalter SAMH-FB-SH	53
[10] Sensorhalter SAMH-FB-4-SH	für Näherungsschalter SDBF-FES	52
[11] Näherungsschalter SDBF-FES	integrierbar in Sensorhalter SAMH-FB-4-SH	53
[12] Befestigungsbausatz SMBR	für Näherungsschalter SMT/SDBT	53
[13] Näherungsschalter SMT/SDBT	integrierbar in Befestigungsbausatz SMBR	53
[14] Gabelkopf DARC-C6	lässt eine Schwenkbewegung in einer Ebene zu	52

Datenblatt

Allgemeine Technische Daten		9/16	3/4	7/8	1 1/16	1 1/4	1 1/2	1 3/4	2	2 1/2	3	
Kolben-Ø												
Konstruktiver Aufbau	Kolben											
	Kolbenstange											
	Zylinderrohr											
Funktionsweise	doppelwirkend											
Pneumatischer Anschluss	1/8 NPT							1/4 NPT				
Kolbenstangengewinde	10-32 UNF-2A	1/4-28 UNF-2A	5/16-24 UNF-2A	7/16-20 UNF-2A	1/2-20 UNF-2A	5/8-18 UNF-2A						
Hub [in]	0,0625 ... 12											
Dämpfung												
[N]	keine Dämpfung											
[P]	elastische Dämpfungsringe/-platten beidseitig											
[PPV]	–	¹⁾	–	¹⁾	–	¹⁾	–	¹⁾	–			
Positionserkennung	für Näherungsschalter											
Befestigungsart	mit Kontermutter								–			
	mit Zubehör											
Einbaulage	beliebig											

1) Pneumatische Dämpfung, beidseitig einstellbar

Betriebs- und Umweltbedingungen		9/16	3/4	7/8	1 1/16	1 1/4	1 1/2	1 3/4	2	2 1/2	3
Kolben-Ø											
Betriebsdruck [psi]	10 ... 150 ¹⁾										
Betriebsmedium	Druckluft nach ISO 8573-1:2010 [7:4:4]										
Hinweis zum Betriebs-/Steuermedium	geölter Betrieb möglich (im weiteren Betrieb erforderlich)										
Umgebungstemperatur ²⁾ [°F]	–40 ... +300										
Korrosionsbeständigkeitsklasse KBK ³⁾	1 - niedrige Korrosionsbeanspruchung										
	–	⁴⁾	–	⁴⁾	–	⁴⁾	–				
	–	⁵⁾	–	⁵⁾	–	⁵⁾	–	⁵⁾	–		

1) Mit [R3] Hoher Korrosionsschutz max. 100 psi

2) Einsatzbereich der Näherungsschalter beachten

3) Weitere Informationen www.festo.com/x/topic/kbk

4) 3 - Starke Korrosionsbeanspruchung

5) 4 - Besonders starke Korrosionsbeanspruchung

Datenblatt

Kräfte [lbs] bei 80 psi										
Kolben-Ø	9/16	3/4	7/8	1 1/16	1 1/4	1 1/2	1 3/4	2	2 1/2	3
Theoretische Kraft, ausfahrend	19,9	35,3	48,1	70,9	98,2	141,4	192,4	251,3	392,7	565,5
Theoretische Kraft, einfahrend	17,7	31,4	44,2	64,8	86,1	129,3	176,7	226,8	368,2	530,1

Gewichte [lb]										
Kolben-Ø	9/16	3/4	7/8	1 1/16	1 1/4	1 1/2	1 3/4	2	2 1/2	3
Produktgewicht	45,36 ... 385,55			99,79 ... 598,74			176,9 ... 1097,69			

Gewichte [lb]										
Kolben-Ø	1 1/2	1 3/4	2	2 1/2	3					
Produktgewicht	199,58 ... 1238,3	385,55 ... 1374,38	471,74 ... 1832,51	898,11 ... 1954,98						

Werkstoffe										
Kolben-Ø	9/16	3/4	7/8	1 1/16	1 1/4	1 1/2	1 3/4	2	2 1/2	3
Werkstoff Deckel	Aluminium-Knetlegierung									
	–	POM	–	POM	–	POM	–	–	–	–
	–	1)	–	1)	–	–	–	1)	–	–
Werkstoff Dichtungen	FPM									
	NBR									
Werkstoff Kolbenstange	hochlegierter Stahl rostfrei									
Werkstoff Zylinderrohr	hochlegierter Stahl rostfrei									
Werkstoff-Hinweis	RoHS konform									
LABS-Konformität	VDMA24364-Zone III									

1) Hochlegierter Stahl rostfrei

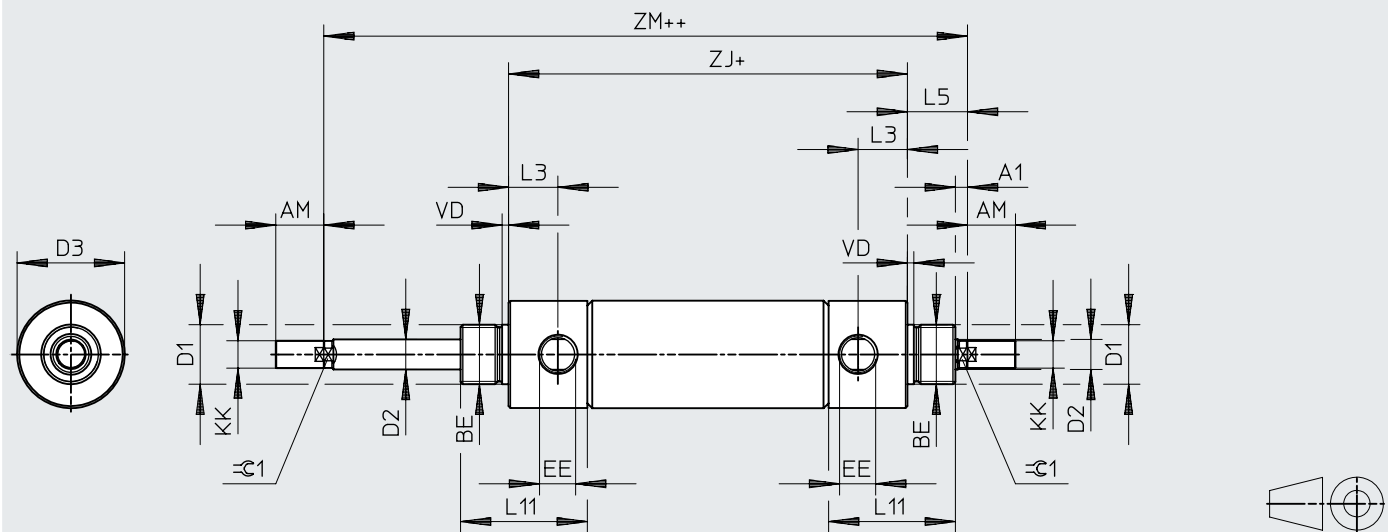
Datenblatt

Abmessungen

Download CAD-Daten → www.festo.com

[T] durchgehende Kolbenstange

[TR3] durchgehende Kolbenstange; hoher Korrosionsschutz



+ = zuzüglich Hublänge

++ = zuzüglich 2x Hublänge

ø [in]	A1	AM	BE		D1 ø	D2 ø	D3		EE	KK
				[TR3]				[TR3]		
9/16	-	0,5	7/16-20 UNF-2A	-	0,437	0,188	0,625	-	1/8 NPT	10-32 UNF-2A
3/4	-	0,5	5/8-18 UNF-2A	5/8-18 UNF-2A	0,624	0,25	0,875	0,875	1/8 NPT	1/4-28 UNF-2A
1 1/16	0,125	0,5	5/8-18 UNF-2A	-	0,624	0,313	1,125	1,180	1/8 NPT	5/16-24 UNF-2A
1 1/4	0,25	0,75	3/4-16 UNF-2A	-	0,749	0,438	1,344	-	1/8 NPT	7/16-20 UNF-2A
1 1/2	0,25	0,75	3/4-16 UNF-2A	1-14 UNF-2A	0,999	0,438	1,562	1,615	1/8 NPT	7/16-20 UNF-2A
2	0,375	0,875	1 1/4-12 UNF-2A	-	1,375	0,625	2,078	-	1/4 NPT	1/2-20 UNF-2A

ø [in]	L1		L2		L3		L5	L11		VD	⊖C1
		[TR3]		[TR3]		[TR3]			[TR3]		
9/16	2,938	-	2,188	-	0,375	-	0,375	1	-	0,063	-
3/4	4	4,656	3	3,406	0,469	0,469	0,5	1,343	1,593	0,094	-
1 1/16	4,406	-	3,156	-	0,563	0,512	0,625	1,322	1,317	0,094	0,25
1 1/4	5,563	-	3,813	-	0,75	-	0,875	1,625	-	0,094	0,25
1 1/2	5,125	-	3,375	-	0,625	-	0,875	1,625	-	0,094	0,25
2	6,563	-	4,188	-	0,734	-	1,188	2	-	0,125	0,25

Datenblatt

Formel zur Berechnung der Länge ZM/ZJ

Abhängig von den Varianten Dämpfung und Positionserkennung ist für die Formel der Wert O... zu wählen

O0 = N (keine Dämpfung)

O1 = P (elastische Dämpfungsringe/-platten beidseitig)

O2 = A (für Näherungsschalter)

O3 = PA (elastische Dämpfungsringe/-platten beidseitig und für Näherungsschalter)

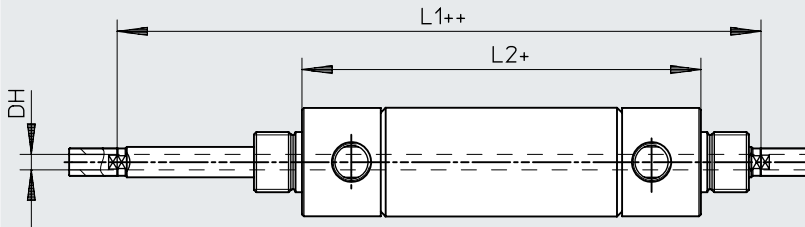
n = Hublänge

Hub [in]	O0	O1	O2	O3	ZM		ZJ		
						[TR3]		[TR3]	
Kolben-\varnothing 9/16									
0,0625 ... 12	0	0,13	0,25	0,38	2,188+n+0...	-	2,938+(2*n)+0...	-	
Kolben-\varnothing 3/4									
0,0625 ... 12	0	0,25	-	0,25	3+n+0...	3,438+n+0...	4+(2*n)+0...	4,438+(2*n)+0...	
Kolben-\varnothing 1 1/16									
0,0625 ... 12	0	0,25	-	0,25	3,156+n+0...	-	4,406+(2*n)+0...	-	
Kolben-\varnothing 1 1/4									
0,0625 ... 12	0	0,25	-	0,25	3,813+n+0...	-	5,563+(2*n)+0...	-	
Kolben-\varnothing 1 1/2									
0,0625 ... 12	0	0,25	-	0,25	3,375+n+0...	-	5,125+(2*n)+0...	-	
Kolben-\varnothing 2									
0,0625 ... 12	0	0,25	-	0,25	4,188+n+0...	-	6,563+(2*n)+0...	-	

Abmessungen

Download CAD-Daten → www.festo.com

[H] durchgehende, hohle Kolbenstange



+ = zuzüglich Hublänge

++ = zuzüglich 2x Hublänge

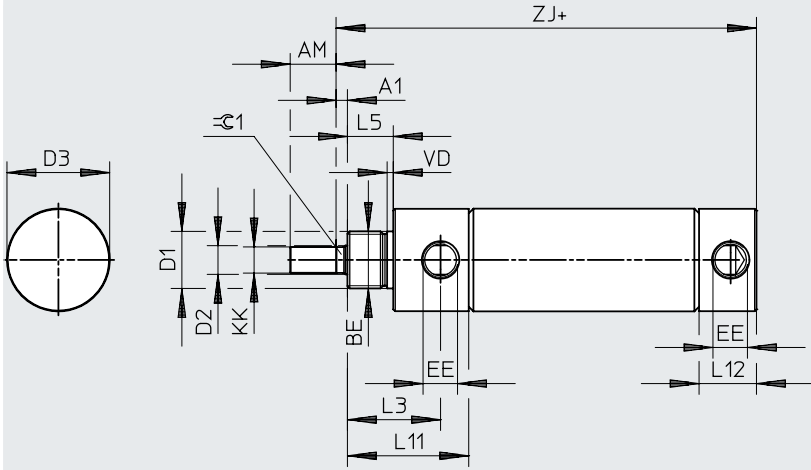
\varnothing [in]	DH	L1	L2
1 1/16	0,16	4	2,75
1 1/4	0,25	5,63	3,813
1 1/2	0,25	5,125	3,375

Datenblatt

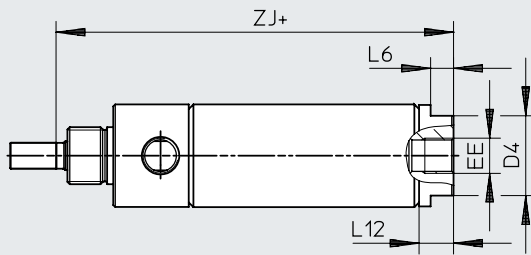
Abmessungen

Download CAD-Daten → www.festo.com

- [] Abschlussdeckelart Standard
- [NG] ohne Befestigungsgewinde
- [NG-R3] ohne Befestigungsgewinde; hoher Korrosionsschutz



DPRA-N--NGP4



+ = zuzüglich Hublänge

ø [in]	A1			AM	BE			D1 ø		D2 ø	D3 ø			
	[NG]	[NG-R3]			[NG]	[NG-R3]		[NG]	[NG-R3]		[NG]	[NG-R3]		
9/16	-	-	-	0,5	7/16-20 UNF-2A	7/16-20 UNF-2A	-	0,437	0,437	-	0,188	0,625	0,625	-
3/4	-	-	-	0,5	5/8-18 UNF-2A	5/8-18 UNF-2A	5/8-18 UNF-2A	0,624	0,624	0,624	0,25	0,875	0,875	0,875
7/8	-	-	-	0,5	5/8-18 UNF-2A	5/8-18 UNF-2A	-	0,624	0,624	-	0,25	0,938	0,938	-
1 1/16	0,125	0,125	-	0,5	5/8-18 UNF-2A	5/8-18 UNF-2A	5/8-18 UNF-2A	0,624	0,624	0,624	0,313	1,125	1,125	1,18
1 1/4	-	0,25	-	0,75	-	3/4-16 UNF-2A	-	-	0,749	-	0,438	-	1,344	-
1 1/2	0,25	0,25	0,25	0,75	3/4-16 UNF-2A	3/4-16 UNF-2A	1-14 UNF-2A	0,749	0,749	0,999	0,438	1,563	1,563	1,615
1 3/4	-	0,313	-	0,875	-	1-14 UNF-2A	-	-	1,031	-	0,5	-	1,844	-
2	-	0,375	-	0,875	-	1 1/4-12 UNF-2A	-	-	1,375	-	0,625	-	2,078	-
2 1/2	-	0,375	-	0,875	-	1 3/8-12 UNF-2A	-	-	1,5	-	0,625	-	2,625	-
3	-	0,375	-	1,25	-	1 1/2-12 UNF-2A	-	-	1,625	-	0,75	-	3,156	-

ø [in]	D4 ø		EE	KK	L3		L5				
	[NG]	[NG-R3]			[NG]	[NG-R3]	[NG]	[NG-R3]			
9/16	-	0,5	-	10-32 UNF-2B	10-32 UNF-2A	0,75	0,75	-	0,375	0,375	-
3/4	-	0,625	0,625	1/8 NPT	1/4-28 UNF-2A	0,969	0,969	0,969	0,5	0,5	-
7/8	-	0,625	-	1/8 NPT	1/4-28 UNF-2A	0,968	0,968	-	0,5	0,5	-
1 1/16	-	0,875	0,875	1/8 NPT	5/16-24 UNF-2A	1,188	1,188	1,063	0,625	0,625	0,5
1 1/4	-	0,875	-	1/8 NPT	7/16-20 UNF-2A	-	1,625	-	-	0,875	-
1 1/2	-	0,875	0,875	1/8 NPT	7/16-20 UNF-2A	1,5	1,5	1,375	0,875	0,875	0,875
1 3/4	-	1,25	-	1/4 NPT	1/2-20 UNF-2A	-	1,938	-	-	1,063	-
2	-	1,25	-	1/4 NPT	1/2-20 UNF-2A	-	1,922	-	-	1,188	-
2 1/2	-	1,75	-	1/4 NPT	1/2-20 UNF-2A	-	1,84	-	-	1,188	-
3	-	2	-	3/8 NPT	5/8-18 UNF-2A	-	2,094	-	-	1,375	-

Datenblatt

∅ [in]	L6			L11			L12			VD	≈G1		
		[NG]	[NG-R3]		[NG]	[NG-R3]		[NG]	[NG-R3]			[NG]	[NG-R3]
9/16	-	0,188	-	1	1	-	0,844	0,375	-	0,063	-	-	-
3/4	-	0,188	0,188	1,34	1,343	1,34	1,348	0,284	0,284	0,094	-	-	-
7/8	-	0,188	-	1,325	1,325	-	1,230	0,325	-	0,067	-	-	-
1 1/16	-	0,188	0,188	1,322	1,322	1,317	1,25	0,375	0,375	0,094	0,25	0,25	-
1 1/4	-	0,25	-	-	1,625	-	-	0,545	-	0,094	-	0,375	-
1 1/2	-	0,25	0,25	1,625	1,625	1,625	1,5	0,438	0,438	0,094	0,375	0,375	0,375
1 3/4	-	0,25	-	-	2,202	-	-	0,39	-	0,094	-	0,438	-
2	-	0,313	-	-	2	-	-	0,5	-	0,125	-	0,5	-
2 1/2	-	0,313	-	-	2	-	-	0,5	-	0,125	-	0,5	-
3	-	0,313	-	-	2,313	-	-	0,563	-	0,188	-	0,625	-

Formel zur Berechnung der Länge Z

Abhängig von den Varianten Dämpfung und Positionserkennung ist für die Formel der Wert O... zu wählen

O0 = N (keine Dämpfung)

O1 = P (elastische Dämpfungsringe/-platten beidseitig)

O2 = A (für Näherungsschalter)

O3 = PA (elastische Dämpfungsringe/-platten beidseitig und für Näherungsschalter)

O4 = NG (ohne Befestigungsgewinde) oder NG-R3 (ohne Befestigungsgewinde und hoher Korrosionsschutz)

n = Hublänge

Hub [in]	O0	O1		O2		O3		O4	Z					
		[NG]	[NG-R3]	[NG]	[NG-R3]	[NG]	[NG-R3]		[NG]	[NG-R3]	[NG-R3]			
Kolben-∅ 9/16														
0,0625 ... 12	0	0,125	0,125	-	0,25	0,25	-	0,375	0,375	-	0,031	2,312+n+O...	2,281+n+0,031+O...	-
Kolben-∅ 3/4														
0,0625 ... 12	0	-	-	0,281	-	-	0,281	0,125	0,125	0,406	0,44	3,75+n+O...	2,969+n+0,44+O...	3,125+n+O...
Kolben-∅ 7/8														
0,0625 ... 12	0	-	-	-	-	-	-	0,125	0,125	-	0,28	3,218+n+O...	2,938+n+0,28+O...	-
Kolben-∅ 1 1/16														
0,0625 ... 12	0	0,125	0,125	0,375	-	-	0,25	0,125	0,125	0,375	0,25	3,844+n+O...	3,25+n+0,25+O...	3,188+n+O...
Kolben-∅ 1 1/4														
0,0625 ... 12	0	-	-	-	-	-	-	-	0,125	-	0,31	-	4+n+0,31+O...	-
Kolben-∅ 1 1/2														
0,0625 ... 12	0	0,125	0,125	0,375	-	-	0,25	0,25	0,25	0,5	0,19	4,75+n+O...	3,688+n+0,19+O...	3,562+n+O...
Kolben-∅ 1 3/4														
0,0625 ... 12	0	-	-	-	-	-	-	-	-	-	0,56	-	4,688+n+0,56+O...	-
Kolben-∅ 2														
0,0625 ... 12	0	-	0,25	-	-	-	-	-	0,25	-	0,38	-	4,688+n+0,38+O...	-
Kolben-∅ 2 1/2														
0,0625 ... 12	0	-	0,062	-	-	-	-	-	0,062	-	0,38	-	4,688+n+0,38+O...	-
Kolben-∅ 3														
0,0625 ... 12	0	-	0,062	-	-	-	-	-	0,062	-	0,437	-	5,25+n+0,437+O...	-

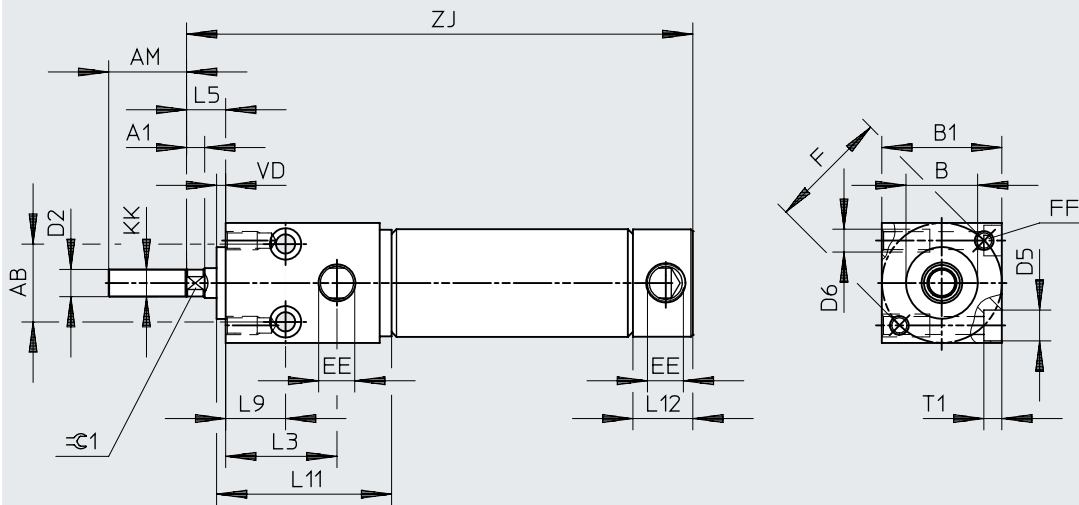
Datenblatt

Abmessungen

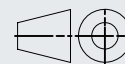
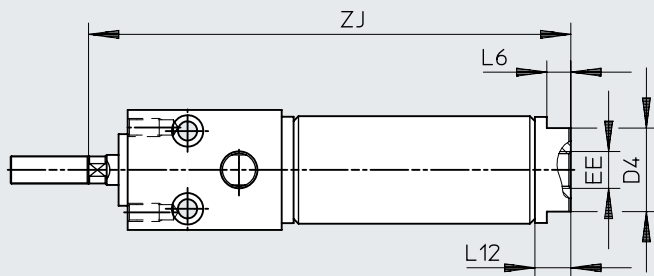
Download CAD-Daten → www.festo.com

[BNG] für Direktmontage; ohne Befestigungsgewinde

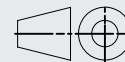
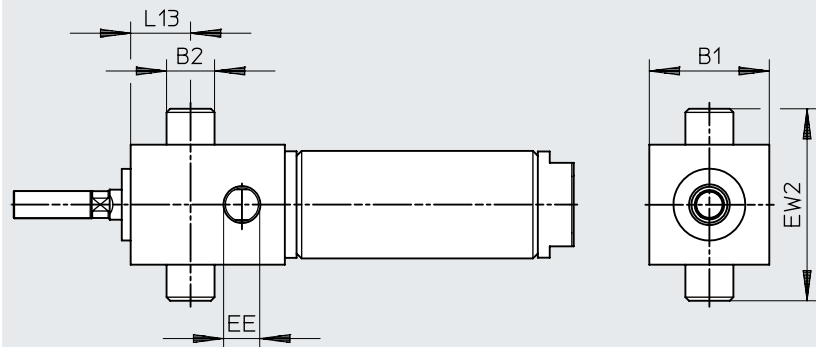
[BNGP4] für Direktmontage; ohne Befestigungsgewinde; Druckluftanschluss axial



DPRA-N- -BNGP4



[MNGP4] mit Schwenzapfen; ohne Befestigungsgewinde; Druckluftanschluss axial



ø	A1	AB	AM	B	B1	B2	D2 ø	D4	D5 ø	D6	EE	EW2	F
						[MNGP4]		[BNGP4]				[MNGP4]	
3/4	0,188	0,625	0,562	0,625	1	0,5	0,25	0,625	0,332	1/4-20 UNC-2A	1/8 NPT	1,75	1
1 1/16	0,125	0,812	0,75	0,749	1,25	0,5	0,313	0,875	0,328	1/4-20 UNC-2A	1/8 NPT	2	1,25
1 1/2	0,25	1,125	1,25	0,999	1,75	0,5	0,438	0,875	0,406	5/16-18 UNC-2A	1/8 NPT	2,5	1,75

ø	FF	KK	L3	L5	L6	L9	L11	L12		L13	T1	VD	⊖1
					[BNGP4]			[BNGP4]	[MNGP4]				
3/4	10-32 UNF-2B	1/4-28 UNF-2A	0,875	0,344	0,188	0,375	1,233	0,724	0,284	0,0343	0,187	0,093	0,218
1 1/16	10-32 UNF-2B	5/16-24 UNF-2A	1,156	0,468	0,188	0,625	1,7	0,625	0,375	0,625	0,187	0,094	0,25
1 1/2	1/4-20 UNC-2B	7/16-20 UNF-2A	1,531	0,375	0,25	0,875	2	0,628	0,438	0,937	0,259	0,094	0,375

Datenblatt

Formel zur Berechnung der Länge Z

Abhängig von den Varianten Dämpfung und Positionserkennung ist für die Formel der Wert O... zu wählen

O0 = N (keine Dämpfung)

O1 = P (elastische Dämpfungsringe/-platten beidseitig)

O2 = A (für Näherungsschalter)

O3 = PA (elastische Dämpfungsringe/-platten beidseitig und für Näherungsschalter)

n = Hublänge

Hub [in]	O0	O1	O2	O3	Z	[BNGP4]
Kolben-\varnothing 3/4						
0,0625 ... 12	0	-	-	0,125	3,659+n+O...	3,219+n+O...
Kolben-\varnothing 1 1/16						
0,0625 ... 12	0	0,125	-	0,125	4+n+O...	3,75+n+O...
Kolben-\varnothing 1 1/2						
0,0625 ... 12	0	0,125	-	0,25	4,378+n+O...	4,188+n+O...

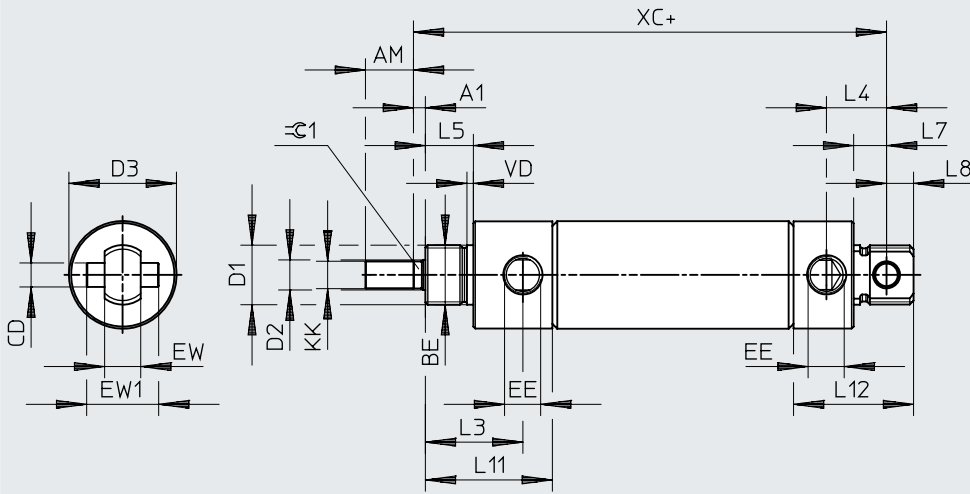
Datenblatt

Abmessungen

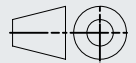
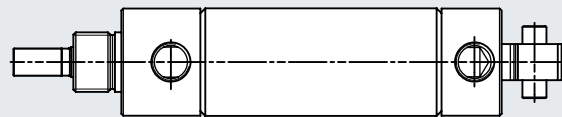
Download CAD-Daten → www.festo.com

[ME] mit Schwenzapfen

[ME90] mit Schwenzapfen, 90° gedreht



DPRA-N-...-...-ME90



+ = zuzüglich Hublänge

\varnothing	A1	AM	BE	CD \varnothing	D1 \varnothing	D2 \varnothing	D3 \varnothing	EE	EW	EW1
[in]										
3/4	-	0,5	5/8-18 UNF-2A	0,25	0,624	0,25	0,875	1/8 NPT	0,375	0,75
7/8	-	0,5	5/8-18 UNF-2A	0,25	0,624	0,25	0,938	1/8 NPT	0,375	0,75
1 1/16	0,125	0,5	5/8-18 UNF-2A	0,25	0,624	0,313	1,125	1/8 NPT	0,375	0,75
1 1/2	0,25	0,75	3/4-16 UNF-2A	0,375	0,749	0,438	1,563	1,8 NPT	0,625	1

\varnothing	KK	L3	L4	L5	L7	L8	L11	L12	VD	XC	$\approx C1$
[in]											
3/4	1/4-28 UNF-2A	0,969	0,625	0,5	0,344	0,281	1,34	1,348	0,094	3,75	-
7/8	1/4-28 UNF-2A	0,968	0,625	0,5	0,344	0,281	1,325	1,23	0,067	3,563	-
1 1/16	5/16-24 UNF-2A	1,188	0,625	0,625	0,344	0,281	1,322	1,25	0,094	3,844	0,25
1 1/2	7/16-20 UNF-2A	1,5	0,813	0,875	0,5	0,375	1,625	1,5	0,094	4,375	0,375

Datenblatt

Formel zur Berechnung der Länge XC

Abhängig von den Varianten Dämpfung und Positionserkennung ist für die Formel der Wert O... zu wählen

O0 = N (keine Dämpfung)

O1 = P (elastische Dämpfungsringe/-platten beidseitig)

O2 = A (für Näherungsschalter)

O3 = PA (elastische Dämpfungsringe/-platten beidseitig und für Näherungsschalter)

n = Hublänge

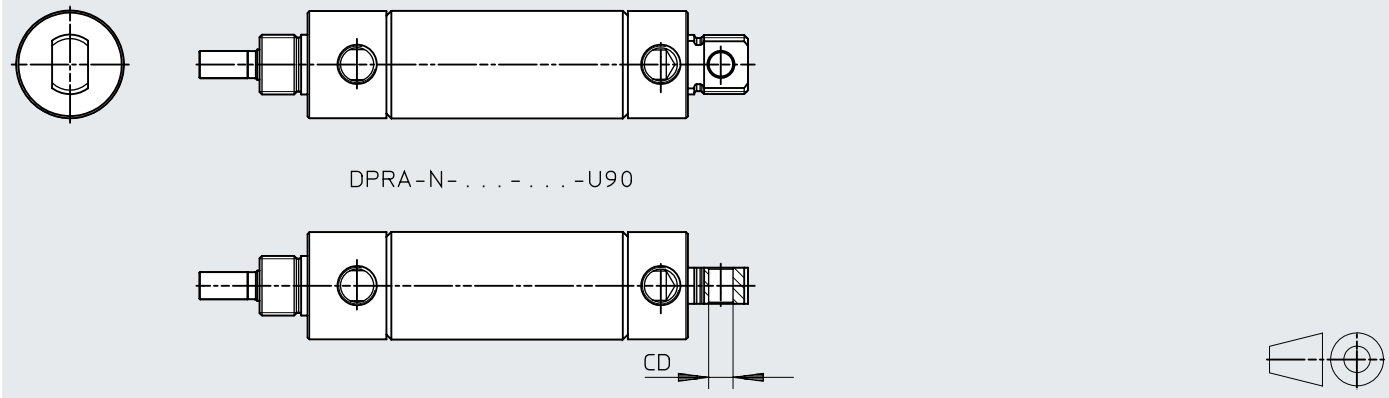
Hub [in]	O0	O1	O2	O3	XC
Kolben-Ø 3/4					
0,0625 ... 12	0	-	-	0,125	3,75+n+O...
Kolben-Ø 7/8					
0,0625 ... 12	0	-	-	0,125	3,563+n+O...
Kolben-Ø 1 1/16					
0,0625 ... 12	0	0,125	-	0,125	3,844+n+O...
Kolben-Ø 1 1/2					
0,0625 ... 12	0	0,125	-	0,25	4,375+n+O...

Datenblatt

Abmessungen

Download CAD-Daten → www.festo.com

[U] mit Schwenkauge
 [U90] mit Schwenkauge, 90° gedreht



ø [in]	CD		
		ø	[U90]
3/4	0,25		0,25
1 1/16	0,25		0,25
1 1/4	0,251		0,251
1 1/2	0,375		0,375
1 3/4	0,376		0,376

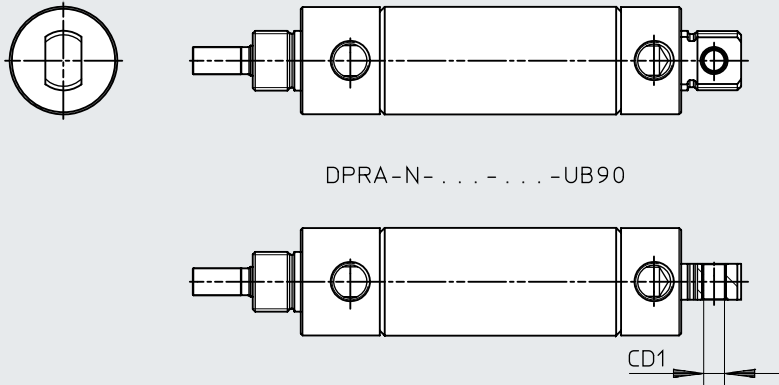
Datenblatt

Abmessungen

Download CAD-Daten → www.festo.com

[UB] mit Schwenkauge und Lagerhülse

[UB90] mit Schwenkauge und Lagerhülse, 90° gedreht



Ø [in]	CD1 Ø	
		[UB90]
9/16	0,157	0,157
3/4	0,25	-
7/8	0,25	-
1 1/16	0,251	-
1 1/4	0,251	-
1 1/2	0,375	-
1 3/4	0,376	-
2	0,375	0,375
2 1/2	0,376	0,376
3	0,501	0,501

Datenblatt

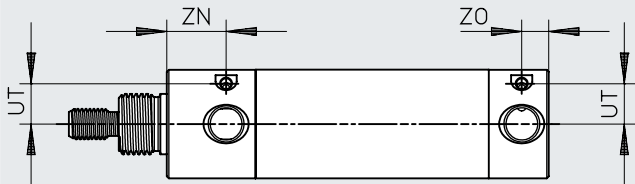
Abmessungen

Download CAD-Daten → www.festo.com

[-PPV] pneumatische Dämpfung, beidseitig einstellbar

[NG-PPV] ohne Befestigungsgewinde; pneumatische Dämpfung, beidseitig einstellbar

[ME-PPV] mit Schwenkzapfen; pneumatische Dämpfung, beidseitig einstellbar



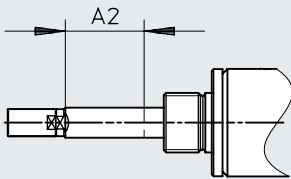
ø [in]	UT			ZO			ZN		
		[NG]	[ME]		[NG]	[ME]		[NG]	[ME]
3/4	0,29	0,29	0,29	0,281	0,281	0,281	0,46	0,46	0,46
1 1/16	0,335	0,335	0,335	0,281	0,281	0,281	0,563	0,563	0,563
1 1/2	0,475	0,475	0,475	0,297	0,297	0,313	0,625	0,625	0,625
2	0,625	0,625	–	0,469	0,469	–	0,737	0,737	–

Datenblatt

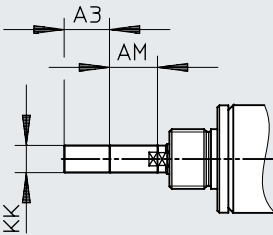
Abmessungen

Download CAD-Daten → www.festo.com

[...NE] Kolbenstangenverlängerung



[...NL] Kolbenstangengewinde-Verlängerung



∅	A2	A3	AM	KK
[in]	[...NE]	[...NL]		
9/16	1/16 ... 6	1/16 ... 6	0,5	10-32 UNF-2A
3/4	1/16 ... 6	1/16 ... 6	0,5	1/4-28 UNF-2A
7/8	1/16 ... 6	1/16 ... 6	0,5	1/4-28 UNF-2A
1 1/16	1/16 ... 6	1/16 ... 6	0,5	5/16-24 UNF-2A
1 1/4	1/16 ... 6	1/16 ... 6	0,75	7/16-24 UNF-2A
1 1/2	1/16 ... 6	1/16 ... 6	0,75	7/16-24 UNF-2A
1 3/4	1/16 ... 6	1/16 ... 6	0,875	1/2-20 UNF-2A
2	1/16 ... 6	1/16 ... 6	0,875	1/2-20 UNF-2A
2 1/2	1/16 ... 6	1/16 ... 6	0,875	1/2-20 UNF-2A
3	1/16 ... 6	1/16 ... 6	1,25	5/8-18 UNF-2A

Bestellangaben

[NGP4] ohne Befestigungsgewinde; Druckluftanschluss axial			
Kolben-Ø	Hub	Teile-Nr.	Typ
3/4"	0,5"	8217823	DPRA-N-3/4"-0.5-NGP4-N
	1"	8217824	DPRA-N-3/4"-1-NGP4-N
	1,5"	8217826	DPRA-N-3/4"-1.5-NGP4-N
	2"	8217827	DPRA-N-3/4"-2-NGP4-N
	3"	8217828	DPRA-N-3/4"-3-NGP4-N
	4"	8217829	DPRA-N-3/4"-4-NGP4-N
1 1/16"	0,5"	8217854	DPRA-N-1 1/16"-0.5-NGP4-N
	1"	8217838	DPRA-N-1 1/16"-1-NGP4-N
	1,5"	8217853	DPRA-N-1 1/16"-1.5-NGP4-N
	2"	8217845	DPRA-N-1 1/16"-2-NGP4-N
	3"	8217846	DPRA-N-1 1/16"-3-NGP4-N
	4"	8217842	DPRA-N-1 1/16"-4-NGP4-N
1 1/4"	5"	8217844	DPRA-N-1 1/16"-5-NGP4-N
	1"	8217855	DPRA-N-1 1/4"-1-NGP4-N
	2"	8217856	DPRA-N-1 1/4"-2-NGP4-N
	3"	8217857	DPRA-N-1 1/4"-3-NGP4-N
	4"	8217858	DPRA-N-1 1/4"-4-NGP4-N
1 1/2"	5"	8217859	DPRA-N-1 1/4"-5-NGP4-N
	1"	8217879	DPRA-N-1 1/2"-1-NGP4-N
	1,5"	8217866	DPRA-N-1 1/2"-1.5-NGP4-N
	2"	8217867	DPRA-N-1 1/2"-2-NGP4-N
	3"	8217868	DPRA-N-1 1/2"-3-NGP4-N
	4"	8217869	DPRA-N-1 1/2"-4-NGP4-N
	5"	8217870	DPRA-N-1 1/2"-5-NGP4-N
2"	6"	8217871	DPRA-N-1 1/2"-6-NGP4-N
	1"	8217891	DPRA-N-2"-1-NGP4-N
	2"	8217880	DPRA-N-2"-2-NGP4-N
	3"	8217881	DPRA-N-2"-3-NGP4-N
	4"	8217882	DPRA-N-2"-4-NGP4-N
	5"	8217883	DPRA-N-2"-5-NGP4-N
6"	8217884	DPRA-N-2"-6-NGP4-N	

[ME] mit Schwenkzapfen			
Kolben-Ø	Hub	Teile-Nr.	Typ
3/4"	0,5"	8217830	DPRA-N-3/4"-0.5-ME-N
	1"	8217825	DPRA-N-3/4"-1-ME-N
	1,5"	8217831	DPRA-N-3/4"-1.5-ME-N
	2"	8217832	DPRA-N-3/4"-2-ME-N
	3"	8217833	DPRA-N-3/4"-3-ME-N
	4"	8217834	DPRA-N-3/4"-4-ME-N
1 1/16"	5"	8217835	DPRA-N-3/4"-5-ME-N
	0,5"	8217839	DPRA-N-1 1/16"-0.5-ME-N
	1"	8217840	DPRA-N-1 1/16"-1-ME-N
	1,5"	8217849	DPRA-N-1 1/16"-1.5-ME-N
	2"	8217847	DPRA-N-1 1/16"-2-ME-N
	3"	8217848	DPRA-N-1 1/16"-3-ME-N
1 1/2"	4"	8217843	DPRA-N-1 1/16"-4-ME-N
	5"	8217850	DPRA-N-1 1/16"-5-ME-N
	6"	8217852	DPRA-N-1 1/16"-6-ME-N
	1"	8217872	DPRA-N-1 1/2"-1-ME-N
	1,5"	8217873	DPRA-N-1 1/2"-1.5-ME-N
	2"	8217874	DPRA-N-1 1/2"-2-ME-N
	3"	8217875	DPRA-N-1 1/2"-3-ME-N
	4"	8217876	DPRA-N-1 1/2"-4-ME-N
5"	8217877	DPRA-N-1 1/2"-5-ME-N	
6"	8217878	DPRA-N-1 1/2"-6-ME-N	

Bestellangaben

[U] mit Schwenkauge			
Kolben-Ø	Hub	Teile-Nr.	Typ
1 1/4"	1"	8217860	DPRA-N-1 1/4"-1-U-N
	2"	8217865	DPRA-N-1 1/4"-2-U-N
	3"	8217861	DPRA-N-1 1/4"-3-U-N
	4"	8217862	DPRA-N-1 1/4"-4-U-N
	5"	8217863	DPRA-N-1 1/4"-5-U-N
	6"	8217864	DPRA-N-1 1/4"-6-U-N

[UB] mit Schwenkauge und Lagerhülse			
Kolben-Ø	Hub	Teile-Nr.	Typ
2"	1"	8217885	DPRA-N-2"-1-UB-N
	2"	8217886	DPRA-N-2"-2-UB-N
	3"	8217887	DPRA-N-2"-3-UB-N
	4"	8217888	DPRA-N-2"-4-UB-N
	5"	8217889	DPRA-N-2"-5-UB-N
	6"	8217890	DPRA-N-2"-6-UB-N

Bestellangaben – Produktbaukasten

Bestelltabelle									
Kolben-Ø	9/16	3/4	7/8	1 1/16	1 1/4	Bedingun- gen	Code	Eintrag Code	
Baukasten-Nr.	8180567	8109549	8180568	8109550	8109551				
Baureihe	Rundzylinder, doppelwirkend							DPRA	DPRA
Einheitensystem	Imperial							-N	
Verdrehsicherung	Ohne								
Kolben-Ø	9/16"	3/4"	7/8"	1 1/16"	1 1/4"		-..."		
Hub	0,0625 ... 12"							-..."	
Funktion	Doppelwirkend								
Kolbenstangenart	Einseitig								
	-			Durchgehende, hohle Kolbenstange				H	
	-		Durchgehende Kolbenstange	-		Durchgehende Kolbenstange		T	
Lagerdeckelart	Mit Befestigungsgewinde								
	-		Für Direktmontage	-		Für Direktmontage	[1][2]	B	
	-		Mit Schwenkzapfen	-		Mit Schwenkzapfen	[1][2]	M	
Abschlussdeckelart	Standard								
	-		Mit Schwenkauge	-		Mit Schwenkauge	[1][4][5][10]	U	
	-		Mit Schwenkzapfen			-	[1][4][5][8][17]	ME	
	Ohne Befestigungsgewinde						[1]	NG	
	Mit Schwenkauge und Lagerhülse						[1][4][5][8]	UB	
	-				Mit Schwenkauge, 90° gedreht		[1][4][5]	U90	
	-		Mit Schwenkzapfen			-	[1][4][5][17]	ME90	
	Mit Schwenkauge und Lagerhülse, 90° gedreht		-				[1][4][5]	UB90	
	Druckluftanschluss	Lateral							
Axial						[1][2][14]	P4		
Dämpfung	Keine Dämpfung							-N	
	Elastische Dämpfungsringe/-platten beidseitig						[6]	-P	
	-		Pneumatische Dämpfung, beidseitig einstellbar	-		Pneumatische Dämpfung, beidseitig einstellbar	[1][4][7][16]	-PPV	
Positionserkennung	Ohne								
	Für Näherungsschalter						[6]	A	

- [1] B, M, U, ME, NG, UB, U90, ME90, UB90, P4, Dämpfung PPV, R1 Nicht mit H, T
- [2] B, M, P4, R1 Nicht mit Abschlussdeckelart Standard
- [4] U, ME, UB, U90, ME90, UB90, Dämpfung PPV, R1, R3 Nicht mit M, B
- [5] U, ME, UB, U90, ME90, UB90 Nicht mit P4
- [6] Dämpfung P, A, R3, T3, T4, A4 Nicht mit U90, UB90, ME90
- [7] Dämpfung PPV Nicht mit P4, U90
Nur in Verbindung mit Abschlussdeckelart Standard, wenn Kolben-Ø 3/4", 1 1/16" ausgewählt
- [8] ME, UB, T3, T4, A4 Nicht mit R3
- [10] U Nur mit Kolben-Ø 3/4", 1 1/16", wenn R3 ausgewählt
- [14] P4 Muss mit NG, wenn A oder T4 ausgewählt
- [16] Dämpfung PPV, R1 Nicht mit U
- [17] ME, ME90, T3 Nicht mit R1

Bestellangaben – Produktbaukasten

Bestelltabelle									
Kolben-Ø	9/16	3/4	7/8	1 1/16	1 1/4	Bedingun- gen	Code	Eintrag Code	
Baukasten-Nr.	8180567	8109549	8180568	8109550	8109551				
Korrosionsschutz	Standard								
	–	Edelstahl	–	Edelstahl		[1][2][3] [4][16]	-R1		
	–	Hoher Korrosi- onsschutz	–	Hoher Korrosi- onsschutz	–	[3][4][6] [9][12]	-R3		
Temperaturbereich	Standard –5 ... + 165 °F								
	–40 ... +225 °F						[6][8][17]	-T3	
	+32 ... +300 °F						[3][6][8] [11]	-T4	
Abstreifervariante	Keine								
	–	Abstreifer aus NBR					[6][8][9] [15]	A4	
Kolbenstangenver- längerung	Ohne								
	0 ... 6 inch							...NE	
Kolbenstangengewin- de-Verlängerung	Ohne								
	0 ... 6 inch						[13]	...NL	

- [1] B, M, U, ME, NG, UB, U90, ME90, UB90, P4, Dämpfung PPV, R1 Nicht mit H, T
[2] B, M, P4, R1 Nicht mit Abschlussdeckelart Standard
[3] R1, R3, T4 Nicht mit Dämpfung PPV
[4] U, ME, UB, U90, ME90, UB90, Dämpfung PPV, R1, R3 Nicht mit M, B
[6] Dämpfung P, A, R3, T3, T4, A4 Nicht mit U90, UB90, ME90
[8] ME, UB, T3, T4, A4 Nicht mit R3
[9] R3, A4 Nicht mit NG, wenn Druckluftanschluss lateral ausgewählt
[11] T4 Nicht mit A, Dämpfung P
[12] R3 Nicht mit H
Nur mit Abschlussdeckelart Standard, wenn T ausgewählt
[13] ...NL Nicht mit ...NE
[15] A4 Nicht mit T3
Muss mit R1
[16] Dämpfung PPV, R1 Nicht mit U
[17] ME, ME90, T3 Nicht mit R1

Bestellangaben – Produktbaukasten

Bestelltabelle										
Kolben-Ø	1 1/2	1 3/4	2	2 1/2	3	Bedingungen	Code	Eintrag Code		
Baukasten-Nr.	8109552	8109553	8109554	8109555	8180569					
Baureihe	Rundzylinder, doppelwirkend							DPRA	DPRA	
Einheitensystem	Imperial							-N		
Verdrehsicherung	Ohne									
Kolben-Ø	1 1/2"	1 3/4"	2"	2 1/2"	3"		-..."			
Hub	0,0625 ... 12"							-..."		
Funktion	Doppelwirkend									
Kolbenstangenart	Einseitig									
	Durchgehende, hohle Kolbenstange	-						H		
	Durchgehende Kolbenstange	-	Durchgehende Kolbenstange	-				T		
Lagerdeckelart	Mit Befestigungsgewinde									
	Für Direktmontage	-					[1][2]	B		
	Mit Schwenkzapfen	-					[1][2]	M		
Abschlussdeckelart	Standard	-	Standard	-						
	Mit Schwenkauge	-				[1][4][5][10]	U			
	Mit Schwenkzapfen	-					[1][4][5][8][18]	ME		
	Ohne Befestigungsgewinde						[1][16]	NG		
	Mit Schwenkauge und Lagerhülse						[1][4][5][8][16]	UB		
	-	Mit Schwenkauge, 90° gedreht	-				[1][4][5][16]	U90		
	Schwenkzapfen, 90° gedreht		-					[1][4][5][18]	ME90	
	-	Mit Schwenkauge und Lagerhülse, 90° gedreht						[1][4][5]	UB90	
Druckluftanschluss	Lateral									
	Axial						[1][2][14]	P4		
Dämpfung	Keine Dämpfung							-N		
	Elastische Dämpfungsringe/-platten beidseitig						[6]	-P		
	Pneumatische Dämpfung, beidseitig einstellbar	-	Pneumatische Dämpfung, beidseitig einstellbar	-			[1][4][7][17]	-PPV		
Positionserkennung	Ohne									
	Für Näherungsschalter						[6]	A		

- | | |
|--|---|
| [1] B, M, U, ME, NG, UB, U90, ME90, UB90, P4, Dämpfung PPV, R1 | Nicht mit H, T |
| [2] B, M, P4, R1 | Nicht mit Abschlussdeckelart Standard |
| [4] U, ME, UB, U90, ME90, UB90, Dämpfung PPV, R1, R3 | Nicht mit M, B |
| [5] U, ME, UB, U90, ME90, UB90 | Nicht mit P4 |
| [6] Dämpfung P, A, R3, T3, T4, A4 | Nicht mit U90, UB90, ME90 |
| [7] Dämpfung PPV | Nicht mit P4, U90 |
| [8] ME, UB, T3, T4, A4 | Nicht mit R3 |
| [10] U | Nur mit Kolben-Ø 1 1/2", wenn R3 ausgewählt |
| [14] P4 | Muss mit NG, wenn A oder T4 ausgewählt |
| [16] NG, UB, UB90 | Muss mit Kolben-Ø 2" bei Kolbenstangenart einseitig |
| [17] Dämpfung PPV, R1 | Nicht mit U |
| [18] ME, ME90, T3 | Nicht mit R1 |

Bestellangaben – Produktbaukasten

Bestelltabelle								
Kolben-ø	1 1/2	1 3/4	2	2 1/2	3	Bedingun- gen	Code	Eintrag Code
Baukasten-Nr.	8109552	8109553	8109554	8109555	8180569			
Korrosionsschutz	Standard							
	Edelstahl	–	Edelstahl	–		[1][2][3] [4][17]	-R1	
	Hoher Korrosi- onsschutz	–				[3][4][6] [9][12]	-R3	
Temperaturbereich	Standard –5 ... + 165 °F							
	–40 ... +225 °F					[6][8][18]	-T3	
	+32 ... +300 °F					[3][6][8] [11]	-T4	
Abstreifervariante	Keine							
	Abstreifer aus NBR			–		[6][8][9] [15]	A4	
Kolbenstangenver- längerung	Ohne							
	0 ... 6 inch						...NE	
Kolbenstangengewin- de-Verlängerung	Ohne							
	0 ... 6 inch					[13]	...NL	

- | | |
|--|--|
| [1] B, M, U, ME, NG, UB, U90, ME90, UB90, P4, Dämpfung PPV, R1 | Nicht mit H, T |
| [2] B, M, P4, R1 | Nicht mit Abschlussdeckelart Standard |
| [3] R1, R3, T4 | Nicht mit Dämpfung PPV |
| [4] U, ME, UB, U90, ME90, UB90, Dämpfung PPV, R1, R3 | Nicht mit M, B |
| [6] Dämpfung P, A, R3, T3, T4, A4 | Nicht mit U90, UB90, ME90 |
| [8] ME, UB, T3, T4, A4 | Nicht mit R3 |
| [9] R3, A4 | Nicht mit NG, wenn Druckluftanschluss lateral ausgewählt |
| [11] T4 | Nicht mit A, Dämpfung P |
| [12] R3 | Nicht mit H |
| | Nur mit Abschlussdeckelart Standard, wenn T ausgewählt |
| [13] ...NL | Nicht mit ...NE |
| [15] A4 | Nicht mit T3 |
| | Muss mit R1 |
| [17] Dämpfung PPV, R1 | Nicht mit U |
| [18] ME, ME90, T3 | Nicht mit R1 |

Datenblatt

Allgemeine Technische Daten								
Kolben-Ø	9/16	3/4	7/8	1 1/16	1 1/4	1 1/2	1 3/4	2
Konstruktiver Aufbau	Kolben							
	Kolbenstange							
	Zylinderrohr							
Funktionsweise								
[S]	einfachwirkend, drückend (mit Federkraft eingefahrene Kolbenstange)							
[P]	einfachwirkend, ziehend (mit Federkraft ausgefahrene Kolbenstange)							
Verdrehsicherung/Führung								
[Q]	Sechskantkolbenstange						-	
Pneumatischer Anschluss	1/8 NPT						1/4 NPT	
Kolbenstangengewinde	10-32 UNF-2A	1/4-28 UNF-2A	5/16-24 UNF-2A	7/16-20 UNF-2A	1/2-20 UNF-2A			
Hub [in]	0,0625 ... 6							0,0625 ... 4
Dämpfung								
[N]	keine Dämpfung							
[P]	elastische Dämpfungsringe/-platten beidseitig							
Positionserkennung	für Näherungsschalter							
Befestigungsart	mit Kontermutter						-	
	mit Zubehör							
Einbaulage	beliebig							

Betriebs- und Umweltbedingungen								
Kolben-Ø	9/16	3/4	7/8	1 1/16	1 1/4	1 1/2	1 3/4	2
Betriebsdruck [psi]	10 ... 150							
Betriebsmedium	Druckluft nach ISO 8573-1:2010 [7:4:4]							
Hinweis zum Betriebs-/Steuermedium	geölter Betrieb möglich (im weiteren Betrieb erforderlich)							
Umgebungstemperatur ¹⁾ [°F]	-40 ... +300							
Korrosionsbeständigkeitsklasse KBK ²⁾	1 - niedrige Korrosionsbeanspruchung							
	-	3)	-	3)	-	3)	-	
	-	4)	-	4)	-		-	4)

- 1) Einsatzbereich der Näherungsschalter beachten
- 2) Weitere Informationen www.festo.com/x/topic/kbk
- 3) 3 - Starke Korrosionsbeanspruchung
- 4) 4 - Besonders starke Korrosionsbeanspruchung

Datenblatt

Kräfte [lbs] bei 80 psi¹⁾								
Kolben-Ø	9/16	3/4	7/8	1 1/16	1 1/4	1 1/2	1 3/4	2
[P] einfachwirkend, ziehend (mit Federkraft ausgefahrene Kolbenstange)								
Hubanfang [in]	15,7	28,4	41,2	61,8	78,6	122,3	165,7	211,8
Hubende [in]	13,7	25,4	38,2	58,8	71,1	115,3	152,7	196,8
[S] einfachwirkend, drückend (mit Federkraft eingefahrene Kolbenstange)								
Hubanfang [in]	17,9	32,3	45,1	67,9	90,7	134,4	181,4	236,3
Hubende [in]	17,7	31,4	44,2	64,8	86,1	129,3	176,7	226,8

1) Die theoretischen Kräfte gelten nur für ganze Hübe (Hub 1, 2, 3, 4, 5 und 6).

Bei Zwischenhüben reduziert sich die Kraft am Hubanfang aufgrund höherer Federvorspannung. Am Hubende entspricht die Kraft der von ganzen Hüben.

Gewichte [lb]					
Kolben-Ø	9/16	3/4	7/8	1 1/16	1 1/4
Produktgewicht	45,36 ... 385,55			99,79 ... 598,74	176,9 ... 1097,69

Gewichte [lb]			
Kolben-Ø	1 1/2	1 3/4	2
Produktgewicht	199,58 ... 1238,3	385,55 ... 1374,38	471,74 ... 1832,51

Werkstoffe								
Kolben-Ø	9/16	3/4	7/8	1 1/16	1 1/4	1 1/2	1 3/4	2
Werkstoff Deckel	Aluminium-Knetlegierung							
	-	POM	-	POM	-	POM	-	-
	-	¹⁾	-	¹⁾	-	-	-	¹⁾
Werkstoff Dichtungen	FPM							
	NBR							
Werkstoff Kolbenstange	hochlegierter Stahl rostfrei							
Werkstoff Zylinderrohr	hochlegierter Stahl rostfrei							
Werkstoff-Hinweis	RoHS konform							
LABS-Konformität	VDMA24364-Zone III							

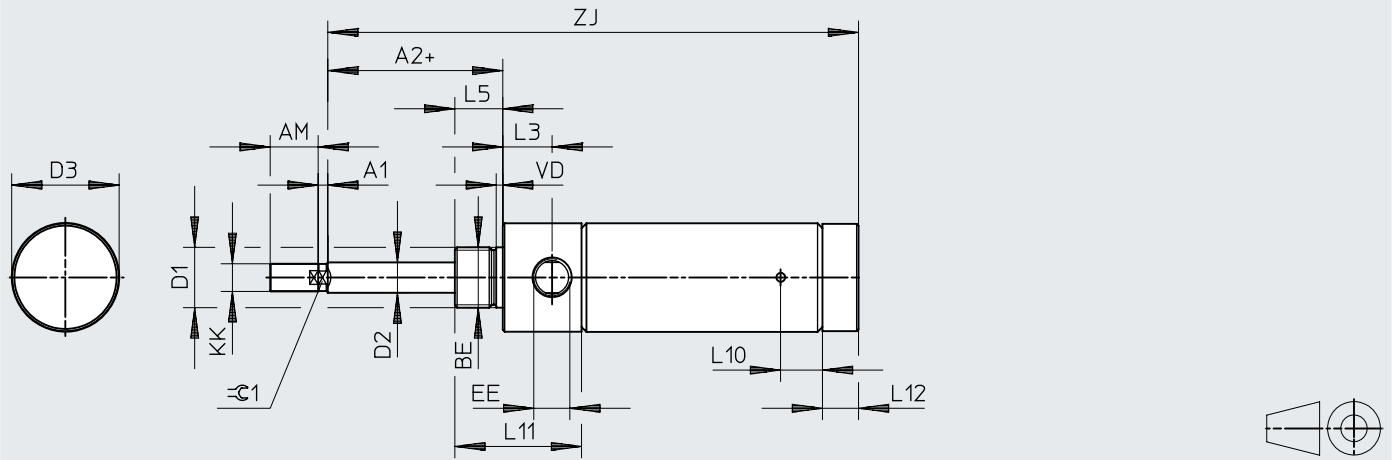
1) Hochlegierter Stahl rostfrei

Datenblatt

Abmessungen

Download CAD-Daten → www.festo.com

[-P] einfachwirkend, ziehend (mit Federkraft ausgeführte Kolbenstange)
 [NG] ohne Befestigungsgewinde



+ = zuzüglich Hublänge

∅	A1	A2	AM	BE	D1 ∅	D2 ∅	D3 ∅	EE
[in]								
9/16	0	0,375	0,5	7/16-20 UNF-2A	0,437	0,188	0,625	10-32 UNF-2B
3/4	0	0,5	0,5	5/8-18 UNF-2A	0,624	0,25	0,875	1/8 NPT
7/8	0	0,5	0,5	5/8-18 UNF-2A	0,624	0,25	0,938	1/8 NPT
1 1/16	0,125	0,5	0,5	5/8-18 UNF-2A	0,624	0,313	1,125	1/8 NPT
1 1/4	0,25	0,0625	0,75	3/4-16 UNF-2A	0,749	0,438	1,344	1/8 NPT
1 1/2	0,25	0,625	1,25	3/4-16 UNF-2A	0,749	0,438	1,563	1/8 NPT
1 3/4	0,313	0,75	0,875	1-14 UNF-2A	1,031	0,5	1,844	1/4 NPT
2	0,375	0,813	0,875	11/4-12 UNF-2A	1,375	0,625	2,078	1/4 NPT

∅	KK	L3	L5	L10	L11	L12	VD	⌀C1
[in]								
9/16	10-32 UNF-2A	0,375	0,375	0,3	1	0,375	0,063	-
3/4	1/4-28 UNF-2A	0,469	0,5	0,437	1,343	0,313	0,094	-
7/8	1/4-28 UNF-2A	0,469	0,5	0,35	1,325	0,23	0,67	-
1 1/16	5/16-24 UNF-2A	0,563	0,5	0,437	1,322	0,477	0,094	0,25
1 1/4	7/16-20 UNF-2A	0,75	0,625	0,437	1,625	0,522	0,094	0,375
1 1/2	7/16-20 UNF-2A	0,625	0,625	0,437	1,625	0,683	0,094	0,375
1 3/4	1/2-20 UNF-2A	0,875	0,75	0,437	2,202	0,259	0,094	0,438
2	1/2-20 UNF-2A	0,734	0,813	0,437	2	0,376	0,125	0,5

Formel zur Berechnung der Länge ZJ

Abhängig von den Varianten Dämpfung und Positionserkennung ist für die Formel der Wert O... zu wählen

- O0 = N (keine Dämpfung)
- O1 = P (elastische Dämpfungsringe/-platten beidseitig)
- O2 = A (für Näherungsschalter)
- O3 = PA (elastische Dämpfungsringe/-platten beidseitig und für Näherungsschalter)
- n = Hublänge

Hub [in]	O0	O1	O2	O3	ZJ
Kolben-∅ 9/16					
1/16 ... 1	0	0,062	0,531	0,713	2+(2,625*1)-2*(1-n)+O...
1 1/16 ... 2	0	0,062	0,531	0,713	2+(2,625*2)-2*(2-n)+O...
2 1/16 ... 3	0	0,062	0,531	0,713	2+(2,625*3)-2*(3-n)+O...
3 1/16 ... 4	0	0,062	0,531	0,713	2+(2,625*4)-2*(4-n)+O...
4 1/16 ... 5	0	0,062	0,531	0,713	2+(2,625*5)-2*(5-n)+O...
5 1/16 ... 6	0	0,062	0,531	0,713	2+(2,625*6)-2*(6-n)+O...

Datenblatt

Formel zur Berechnung der Länge Zl

Abhängig von den Varianten Dämpfung und Positionserkennung ist für die Formel der Wert O... zu wählen

O0 = N (keine Dämpfung)

O1 = P (elastische Dämpfungsringe/-platten beidseitig)

O2 = A (für Näherungsschalter)

O3 = PA (elastische Dämpfungsringe/-platten beidseitig und für Näherungsschalter)

n = Hublänge

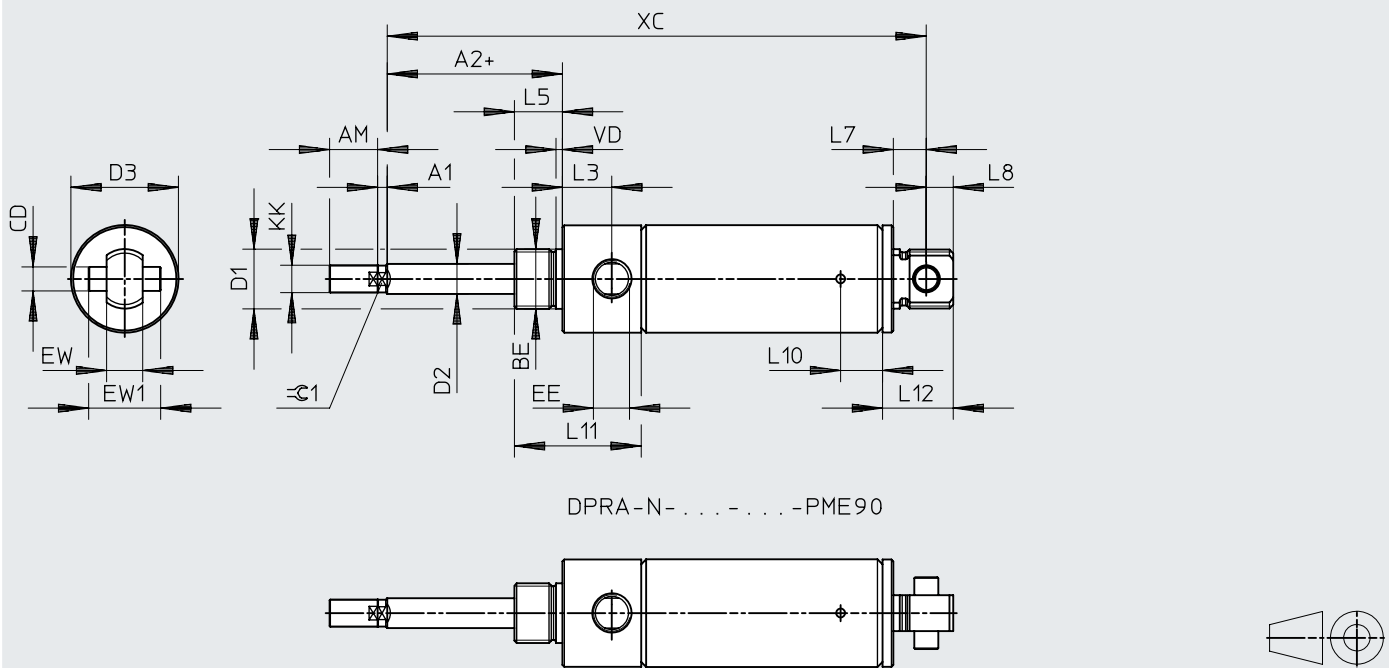
Hub [in]	O0	O1	O2	O3	Zl
Kolben-ø 3/4					
1/16 ... 1	0	0,125	0,688	0,89	$2,313+(2,687*1)-2*(1-n)+0...$
1 1/16 ... 2	0	0,125	0,688	0,89	$2,313+(2,687*2)-2*(2-n)+0...$
2 1/16 ... 3	0	0,125	0,688	0,89	$2,313+(2,687*3)-2*(3-n)+0...$
3 1/16 ... 4	0	0,125	0,688	0,89	$2,313+(2,687*4)-2*(4-n)+0...$
4 1/16 ... 5	0	0,125	0,688	0,89	$2,313+(2,687*5)-2*(5-n)+0...$
5 1/16 ... 6	0	0,125	0,688	0,89	$2,313+(2,687*6)-2*(6-n)+0...$
Kolben-ø 7/8					
1/16 ... 1	0	-	0,531	0,733	$2,313+(2,562*1)-2*(1-n)+0...$
1 1/16 ... 2	0	-	0,531	0,733	$2,313+(2,562*2)-2*(2-n)+0...$
2 1/16 ... 3	0	-	0,531	0,733	$2,313+(2,562*3)-2*(3-n)+0...$
3 1/16 ... 4	0	-	0,531	0,733	$2,313+(2,562*4)-2*(4-n)+0...$
4 1/16 ... 5	0	-	0,531	0,733	$2,313+(2,562*5)-2*(5-n)+0...$
5 1/16 ... 6	0	-	0,531	0,733	$2,313+(2,562*6)-2*(6-n)+0...$
Kolben-ø 1 1/16					
1/16 ... 1	0	0,125	0,562	0,687	$2,5+(2,812*1)-2*(1-n)+0...$
1 1/16 ... 2	0	0,125	0,562	0,687	$2,5+(2,812*2)-2*(2-n)+0...$
2 1/16 ... 3	0	0,125	0,562	0,687	$2,5+(2,812*3)-2*(3-n)+0...$
3 1/16 ... 4	0	0,125	0,562	0,687	$2,5+(2,812*4)-2*(4-n)+0...$
4 1/16 ... 5	0	0,125	0,562	0,687	$2,5+(2,812*5)-2*(5-n)+0...$
5 1/16 ... 6	0	0,125	0,562	0,687	$2,5+(2,812*6)-2*(6-n)+0...$
Kolben-ø 1 1/4					
1/16 ... 1	0	-	0,531	0,734	$3,219+(2,812*1)-2*(1-n)+0...$
1 1/16 ... 2	0	-	0,531	0,734	$3,219+(2,812*2)-2*(2-n)+0...$
2 1/16 ... 3	0	-	0,531	0,734	$3,219+(2,812*3)-2*(3-n)+0...$
3 1/16 ... 4	0	-	0,531	0,734	$3,219+(2,812*4)-2*(4-n)+0...$
4 1/16 ... 5	0	-	0,531	0,734	$3,219+(2,812*5)-2*(5-n)+0...$
5 1/16 ... 6	0	-	0,531	0,734	$3,219+(2,812*6)-2*(6-n)+0...$
Kolben-ø 1 1/2					
1/16 ... 1	0	-	0,5	0,827	$2,938+(3*1)-2*(1-n)+0...$
1 1/16 ... 2	0	-	0,5	0,827	$2,938+(3*2)-2*(2-n)+0...$
2 1/16 ... 3	0	-	0,5	0,827	$2,938+(3*3)-2*(3-n)+0...$
3 1/16 ... 4	0	-	0,5	0,827	$2,938+(3*4)-2*(4-n)+0...$
4 1/16 ... 5	0	-	0,5	0,827	$2,938+(3*5)-2*(5-n)+0...$
5 1/16 ... 6	0	-	0,5	0,827	$2,938+(3*6)-2*(6-n)+0...$
Kolben-ø 1 3/4					
1/16 ... 1	0	-	0,656	0,735	$4,031+(3*1)-2*(1-n)+0...$
1 1/16 ... 2	0	-	0,656	0,735	$4,031+(3*2)-2*(2-n)+0...$
2 1/16 ... 3	0	-	0,656	0,735	$4,031+(3*3)-2*(3-n)+0...$
3 1/16 ... 4	0	-	0,656	0,735	$4,031+(3*4)-2*(4-n)+0...$
4 1/16 ... 5	0	-	0,656	0,735	$4,031+(3*5)-2*(5-n)+0...$
5 1/16 ... 6	0	-	0,656	0,735	$4,031+(3*6)-2*(6-n)+0...$
Kolben-ø 2					
1 1/16 ... 0,5	0	-	0,714	0,789	$5,234-2*(0,5-n)+0...$
9/16 ... 1	0	-	0,714	0,789	$5,734-2*(1-n)+0...$
1 1/16 ... 1,5	0	-	0,714	0,789	$7,534-2*(1,5-n)+0...$
1 9/16 ... 2	0	-	0,714	0,789	$7,734-2*(2-n)+0...$
2 1/6 ... 2,5	0	-	0,714	0,789	$8,469-2*(2,5-n)+0...$
2 9/16 ... 3	0	-	0,714	0,789	$8,696-2*(3-n)+0...$
3 1/6 ... 4	0	-	0,714	0,789	$11,969-2*(4-n)+0...$

Datenblatt

Abmessungen

Download CAD-Daten → www.festo.com

- [-P] einfachwirkend, ziehend (mit Federkraft ausgefahrene Kolbenstange)
- [ME] mit Schwenkzapfen
- [ME90] Schwenkzapfen, 90° gedreht



+ = zuzüglich Hublänge

∅	A1	A2	AM	BE	CD ∅	D1 ∅	D2 ∅	D3 ∅	EE	EW
[in]										
3/4	0	0,5	0,5	5/8-18 UNF-2A	0,25	0,624	0,25	0,875	1/8 NPT	0,375
7/8	0	0,5	0,5	5/8-18 UNF-2A	0,25	0,624	0,25	0,938	1/8 NPT	0,375
1 1/16	0,125	0,5	0,5	5/8-18 UNF-2A	0,25	0,624	0,313	1,125	1/8 NPT	0,375
1 1/2	0,25	0,625	1,25	3/4-16 UNF-2A	0,375	0,749	0,438	1,563	1/8 NPT	0,625

∅	EW1	KK	L3	L5	L7	L8	L10	L11	L12	VD	⊕1
[in]											
3/4	0,75	1/4-28 UNF-2A	0,469	0,5	-	-	0,437	1,343	0,724	0,094	-
7/8	0,75	1/4-28 UNF-2A	0,469	0,5	0,344	0,281	0,35	1,325	0,825	0,067	-
1 1/16	0,75	5/16-24 UNF-2A	0,563	0,5	0,344	0,281	0,437	1,322	0,915	0,094	0,25
1 1/2	1	7/16-20 UNF-2A	0,625	0,625	0,5	0,375	0,437	1,625	1,745	0,094	0,375

Datenblatt

Formel zur Berechnung der Länge XC

Abhängig von den Varianten Dämpfung und Positionserkennung ist für die Formel der Wert O... zu wählen

O0 = N (keine Dämpfung)

O1 = P (elastische Dämpfungsringe/-platten beidseitig)

O2 = A (für Näherungsschalter)

O3 = PA (elastische Dämpfungsringe/-platten beidseitig und für Näherungsschalter)

n = Hublänge

Hub [in]	O0	O1	O2	O3	XC
Kolben-Ø 3/4					
1/16 ... 1	0	0,125	0,688	0,89	$2,437+(2,687*1)-2*(1-n)+0...$
1 1/16 ... 2	0	0,125	0,688	0,89	$2,437+(2,687*2)-2*(2-n)+0...$
2 1/16 ... 3	0	0,125	0,688	0,89	$2,437+(2,687*3)-2*(3-n)+0...$
3 1/16 ... 4	0	0,125	0,688	0,89	$2,437+(2,687*4)-2*(4-n)+0...$
4 1/16 ... 5	0	0,125	0,688	0,89	$2,437+(2,687*5)-2*(5-n)+0...$
5 1/16 ... 6	0	0,125	0,688	0,89	$2,437+(2,687*6)-2*(6-n)+0...$
Kolben-Ø 7/8					
1/16 ... 1	0	-	0,531	0,733	$2,625+(2,565*1)-2*(1-n)+0...$
1 1/16 ... 2	0	-	0,531	0,733	$2,625+(2,565*2)-2*(2-n)+0...$
2 1/16 ... 3	0	-	0,531	0,733	$2,625+(2,565*3)-2*(3-n)+0...$
3 1/16 ... 4	0	-	0,531	0,733	$2,625+(2,565*4)-2*(4-n)+0...$
4 1/16 ... 5	0	-	0,531	0,733	$2,625+(2,565*5)-2*(5-n)+0...$
5 1/16 ... 6	0	-	0,531	0,733	$2,625+(2,565*6)-2*(6-n)+0...$
Kolben-Ø 1 1/16					
1/16 ... 1	0	0,125	0,562	0,765	$2,656+(2,812*1)-2*(1-n)+0...$
1 1/16 ... 2	0	0,125	0,562	0,765	$2,656+(2,812*2)-2*(2-n)+0...$
2 1/16 ... 3	0	0,125	0,562	0,765	$2,656+(2,812*3)-2*(3-n)+0...$
3 1/16 ... 4	0	0,125	0,562	0,765	$2,656+(2,812*4)-2*(4-n)+0...$
4 1/16 ... 5	0	0,125	0,562	0,765	$2,656+(2,812*5)-2*(5-n)+0...$
5 1/16 ... 6	0	0,125	0,562	0,765	$2,656+(2,812*5)-2*(6-n)+0...$
Kolben-Ø 1 1/2					
1/16 ... 1	0	-	0,438	0,765	$3,875+(3*1)-2*(1-n)+0...$
1 1/16 ... 2	0	-	0,438	0,765	$3,875+(3*2)-2*(2-n)+0...$
2 1/16 ... 3	0	-	0,438	0,765	$3,875+(3*3)-2*(3-n)+0...$
3 1/16 ... 4	0	-	0,438	0,765	$3,875+(3*4)-2*(4-n)+0...$
4 1/16 ... 5	0	-	0,438	0,765	$3,875+(3*5)-2*(5-n)+0...$
5 1/16 ... 6	0	-	0,438	0,765	$3,875+(3*6)-2*(6-n)+0...$

Datenblatt

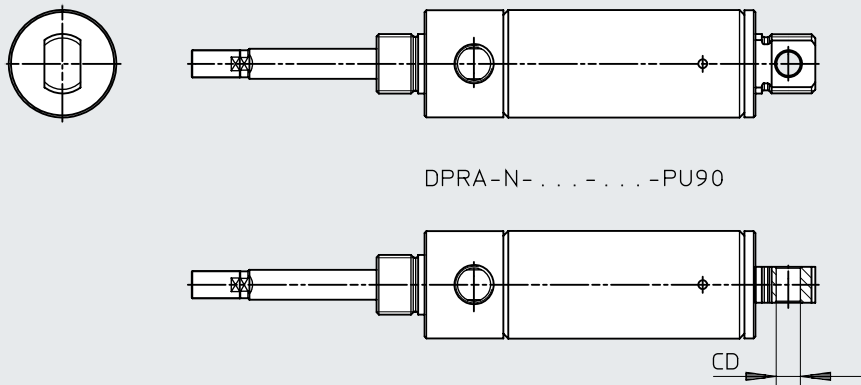
Abmessungen

Download CAD-Daten → www.festo.com

[-P] einfachwirkend, ziehend (mit Federkraft ausgefahrene Kolbenstange)

[U] mit Schwenkauge

[U90] mit Schwenkauge, 90° gedreht



ø [in]	CD	
	ø	[U90]
3/4	0,25	0,25
1 1/16	0,25	0,25
1 1/4	0,251	0,251
1 1/2	0,375	0,375
1 3/4	0,376	0,376

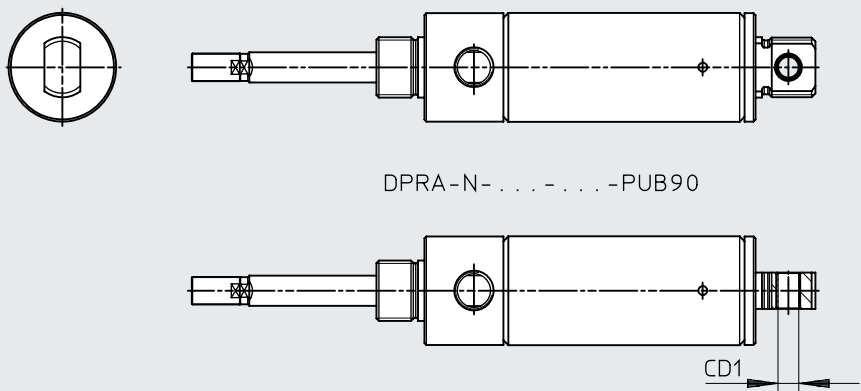
Abmessungen

Download CAD-Daten → www.festo.com

[-P] einfachwirkend, ziehend (mit Federkraft ausgefahrene Kolbenstange)

[UB] mit Schwenkauge und Lagerhülse

[UB90] mit Schwenkauge und Lagerhülse, 90° gedreht



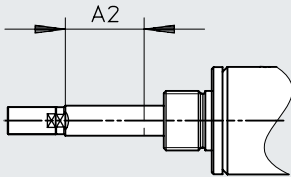
ø [in]	CD1	
	ø	[UB90]
9/16	0,157	0,157
3/4	0,25	-
7/8	0,25	-
1 1/16	0,25	-
1 1/4	0,251	-
1 1/2	0,375	-
1 3/4	0,376	-
2	0,375	0,375

Datenblatt

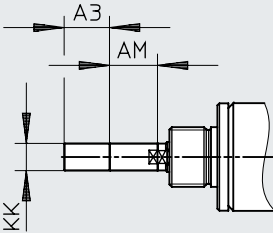
Abmessungen

Download CAD-Daten → www.festo.com

[...NE] Kolbenstangenverlängerung



[...NL] Kolbenstangengewinde-Verlängerung



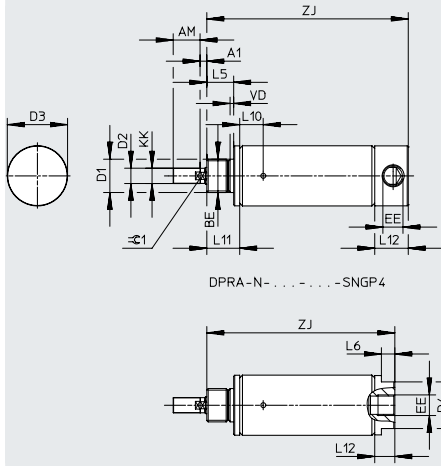
∅	A2	A3	AM	KK
[in]	[...NE]		[...NL]	
9/16	1/16 ... 6	1/16 ... 6	0,5	10-32 UNF-2A
3/4	1/16 ... 6	1/16 ... 6	0,5	1/4-28 UNF-2A
7/8	1/16 ... 6	1/16 ... 6	0,5	1/4-28 UNF-2A
1 1/16	1/16 ... 6	1/16 ... 6	0,5	5/16-24 UNF-2A
1 1/4	1/16 ... 6	1/16 ... 6	0,75	7/16-24 UNF-2A
1 1/2	1/16 ... 6	1/16 ... 6	0,75	7/16-24 UNF-2A
1 3/4	1/16 ... 6	1/16 ... 6	0,875	1/2-20 UNF-2A
2	1/16 ... 6	1/16 ... 6	0,875	1/2-20 UNF-2A

Datenblatt

Abmessungen

Download CAD-Daten → www.festo.com

- [S] einfachwirkend, drückend (mit Federkraft eingefahrene Kolbenstange)
- [NG] ohne Befestigungsgewinde
- [NGP4] ohne Befestigungsgewinde; Druckluftanschluss axial



∅ [in]	A1	AM	BE	D1 ∅	D2 ∅	D3 ∅	D4 ∅		EE
							[NGP4]		
9/16	0	0,5	7/16-20 UNF-2A	0,437	0,188	0,625	0,5		10-32 UNF-2B
3/4	0	0,5	1/2-20 UNF-2A	0,5	0,25	0,813	0,625		1/8 NPT
7/8	0,125	0,5	5/8-18 UNF-2A	0,624	0,25	0,938	0,625		1/8 NPT
1 1/16	0,125	0,5	5/8-18 UNF-2A	0,624	0,313	1,125	0,875		1/8 NPT
1 1/4	0,25	0,75	3/4-16 UNF-2A	0,749	0,438	1,344	0,875		1/8 NPT
1 1/2	0,25	0,75	3/4-16 UNF-2A	0,749	0,438	1,563	0,875		1/8 NPT
1 3/4	0,313	0,875	1-14 UNF-2A	1,031	0,5	1,844	1,250		1/8 NPT
2	0,375	0,875	1 1/4-12 UNF-2A	1,375	0,625	2,078	1,250		1/8 NPT

∅ [in]	KK	L5	L6		L10	L11	L12		VD	∅1
			[NGP4]				[NGP4]			
9/16	10-32 UNF-2A	0,375	0,188		0,3	0,531	0,405	0,375	0,063	-
3/4	1/4-28 UNF-2A	0,438	0,188		0,437	0,563	0,724	0,284	0,094	-
7/8	1/4-28 UNF-2A	0,5	0,188		0,35	0,75	0,605	0,325	0,067	-
1 1/16	5/16-24 UNF-2A	0,5	0,188		0,437	0,613	0,625	0,375	0,094	0,25
1 1/4	7/16-20 UNF-2A	0,625	0,25		0,437	0,791	0,855	0,545	0,094	0,375
1 1/2	7/16-20 UNF-2A	0,625	0,25		0,437	0,438	0,565	0,438	0,094	0,375
1 3/4	1/2-20 UNF-2A	0,75	0,25		0,437	1,014	0,95	0,39	0,094	0,438
2	1/2-20 UNF-2A	0,813	0,313		0,437	1,065	0,88	0,5	0,125	0,5

Formel zur Berechnung der Länge ZJ

Abhängig von den Varianten Dämpfung und Positionserkennung ist für die Formel der Wert O... zu wählen

- O0 = N (keine Dämpfung)
- O1 = P (elastische Dämpfungsringe/-platten beidseitig)
- O2 = A (für Näherungsschalter)
- O3 = PA (elastische Dämpfungsringe/-platten beidseitig und für Näherungsschalter)
- n = Hublänge

Hub [in]	O0	O1	O2	O3	ZJ	
					[NGP4]	
Kolben-∅ 9/16						
1/16 ... 1	0	0,062	0,531	0,713	$1,561+(1,625*1)-(1-n)+0...$	$1,531+(1,531*1)-(1-n)+0...$
1 1/16 ... 2	0	0,062	0,531	0,713	$1,561+(1,625*2)-(2-n)+0...$	$1,531+(1,531*2)-(2-n)+0...$
2 1/16 ... 3	0	0,062	0,531	0,713	$1,561+(1,625*3)-(3-n)+0...$	$1,531+(1,531*3)-(3-n)+0...$
3 1/16 ... 4	0	0,062	0,531	0,713	$1,561+(1,625*4)-(4-n)+0...$	$1,531+(1,531*4)-(4-n)+0...$
4 1/16 ... 5	0	0,062	0,531	0,713	$1,561+(1,625*5)-(5-n)+0...$	$1,531+(1,531*5)-(5-n)+0...$
5 1/16 ... 6	0	0,062	0,531	0,713	$1,561+(1,625*6)-(6-n)+0...$	$1,531+(1,531*6)-(6-n)+0...$

Datenblatt

Formel zur Berechnung der Länge ZJ

Abhängig von den Varianten Dämpfung und Positionserkennung ist für die Formel der Wert O... zu wählen

O0 = N (keine Dämpfung)

O1 = P (elastische Dämpfungsringe/-platten beidseitig)

O2 = A (für Näherungsschalter)

O3 = PA (elastische Dämpfungsringe/-platten beidseitig und für Näherungsschalter)

n = Hublänge

Hub [in]	O0	O1	O2	O3	ZJ	
						[NGP4]
Kolben-Ø 3/4						
1/16 ... 1	0	0,125	0,688	0,89	$1,94+(1,687*1)-(1-n)+0...$	$1,5+(1,5*1)-(1-n)+0...$
1 1/16 ... 2	0	0,125	0,688	0,89	$1,94+(1,687*2)-(2-n)+0...$	$1,5+(1,5*2)-(2-n)+0...$
2 1/16 ... 3	0	0,125	0,688	0,89	$1,94+(1,687*3)-(3-n)+0...$	$1,5+(1,5*3)-(3-n)+0...$
3 1/16 ... 4	0	0,125	0,688	0,89	$1,94+(1,687*4)-(4-n)+0...$	$1,5+(1,5*4)-(4-n)+0...$
4 1/16 ... 5	0	0,125	0,688	0,89	$1,94+(1,687*5)-(5-n)+0...$	$1,5+(1,5*5)-(5-n)+0...$
5 1/16 ... 6	0	0,125	0,688	0,89	$1,94+(1,687*6)-(6-n)+0...$	$1,5+(1,5*6)-(6-n)+0...$
Kolben-Ø 7/8						
1/16 ... 1	0	–	0,531	0,733	$2,124+(1,562*1)-(1-n)+0...$	$1,844+(1,844*1)-(1-n)+0...$
1 1/16 ... 2	0	–	0,531	0,733	$2,124+(1,562*2)-(2-n)+0...$	$1,844+(1,844*2)-(2-n)+0...$
2 1/16 ... 3	0	–	0,531	0,733	$2,124+(1,562*3)-(3-n)+0...$	$1,844+(1,844*3)-(3-n)+0...$
3 1/16 ... 4	0	–	0,531	0,733	$2,124+(1,562*4)-(4-n)+0...$	$1,844+(1,844*4)-(4-n)+0...$
4 1/16 ... 5	0	–	0,531	0,733	$2,124+(1,562*5)-(5-n)+0...$	$1,844+(1,844*5)-(5-n)+0...$
5 1/16 ... 6	0	–	0,531	0,733	$2,124+(1,562*6)-(6-n)+0...$	$1,844+(1,844*6)-(6-n)+0...$
Kolben-Ø 1 1/16						
1/16 ... 1	0	0,125	0,562	0,765	$2,188+(1,562*1)-(1-n)+0...$	$1,938+(1,938*1)-(1-n)+0...$
1 1/16 ... 2	0	0,125	0,562	0,765	$2,188+(1,562*2)-(2-n)+0...$	$1,938+(1,938*2)-(2-n)+0...$
2 1/16 ... 3	0	0,125	0,562	0,765	$2,188+(1,562*3)-(3-n)+0...$	$1,938+(1,938*3)-(3-n)+0...$
3 1/16 ... 4	0	0,125	0,562	0,765	$2,188+(1,562*4)-(4-n)+0...$	$1,938+(1,938*4)-(4-n)+0...$
4 1/16 ... 5	0	0,125	0,562	0,765	$2,188+(1,562*5)-(5-n)+0...$	$1,938+(1,938*5)-(5-n)+0...$
5 1/16 ... 6	0	0,125	0,562	0,765	$2,188+(1,562*6)-(6-n)+0...$	$1,938+(1,938*6)-(6-n)+0...$
Kolben-Ø 1 1/4						
1/16 ... 1	0	–	0,531	0,734	$2,716+(1,812*1)-(1-n)+0...$	$2,406+(2,406*1)-(1-n)+0...$
1 1/16 ... 2	0	–	0,531	0,734	$2,716+(1,812*2)-(2-n)+0...$	$2,406+(2,406*2)-(2-n)+0...$
2 1/16 ... 3	0	–	0,531	0,734	$2,716+(1,812*3)-(3-n)+0...$	$2,406+(2,406*3)-(3-n)+0...$
3 1/16 ... 4	0	–	0,531	0,734	$2,716+(1,812*4)-(4-n)+0...$	$2,406+(2,406*4)-(4-n)+0...$
4 1/16 ... 5	0	–	0,531	0,734	$2,716+(1,812*5)-(5-n)+0...$	$2,406+(2,406*5)-(5-n)+0...$
5 1/16 ... 6	0	–	0,531	0,734	$2,716+(1,812*6)-(6-n)+0...$	$2,406+(2,406*6)-(6-n)+0...$
Kolben-Ø 1 1/2						
1/16 ... 1	0	–	0,438	0,765	$2,378+(1,687*1)-(1-n)+0...$	$2,188+(2,188*1)-(1-n)+0...$
1 1/16 ... 2	0	–	0,438	0,765	$2,378+(1,687*2)-(2-n)+0...$	$2,188+(2,188*2)-(2-n)+0...$
2 1/16 ... 3	0	–	0,438	0,765	$2,378+(1,687*3)-(3-n)+0...$	$2,188+(2,188*3)-(3-n)+0...$
3 1/16 ... 4	0	–	0,438	0,765	$2,378+(1,687*4)-(4-n)+0...$	$2,188+(2,188*4)-(4-n)+0...$
4 1/16 ... 5	0	–	0,438	0,765	$2,378+(1,687*5)-(5-n)+0...$	$2,188+(2,188*5)-(5-n)+0...$
5 1/16 ... 6	0	–	0,438	0,765	$2,378+(1,687*6)-(6-n)+0...$	$2,188+(2,188*6)-(6-n)+0...$
Kolben-Ø 1 3/4						
1/16 ... 1	0	–	0,656	0,735	$3,216+(2*1)-(1-n)+0...$	$2,656+(2,656*1)-(1-n)+0...$
1 1/16 ... 2	0	–	0,656	0,735	$3,216+(2*2)-(2-n)+0...$	$2,656+(2,656*2)-(2-n)+0...$
2 1/16 ... 3	0	–	0,656	0,735	$3,216+(2*3)-(3-n)+0...$	$2,656+(2,656*3)-(3-n)+0...$
3 1/16 ... 4	0	–	0,656	0,735	$3,216+(2*4)-(4-n)+0...$	$2,656+(2,656*4)-(4-n)+0...$
4 1/16 ... 5	0	–	0,656	0,735	$3,216+(2*5)-(5-n)+0...$	$2,656+(2,656*5)-(5-n)+0...$
5 1/16 ... 6	0	–	0,656	0,735	$3,216+(2*6)-(6-n)+0...$	$2,656+(2,656*6)-(6-n)+0...$
Kolben-Ø 2						
1 1/16 ... 0,5	0	–	0,461	0,789	$4,911-(0,5-n)+0...$	$4,531-(0,5-n)+0...$
9/16 ... 1	0	–	0,461	0,789	$5,411-(1-n)+0...$	$5,031-(1-n)+0...$
1 1/16 ... 1,5	0	–	0,461	0,789	$6,911-(1,5-n)+0...$	$6,531-(1,5-n)+0...$
1 9/16 ... 2	0	–	0,461	0,789	$7,411-(2-n)+0...$	$7,031-(2-n)+0...$
2 1/6 ... 2,5	0	–	0,461	0,789	$8,161-(2,5-n)+0...$	$7,781-(2,5-n)+0...$
2 9/16 ... 3	0	–	0,461	0,789	$8,661-(3-n)+0...$	$8,281-(3-n)+0...$
3 1/6 ... 4	0	–	0,461	0,789	$11,598-(4-n)+0...$	$11,218-(4-n)+0...$

Datenblatt

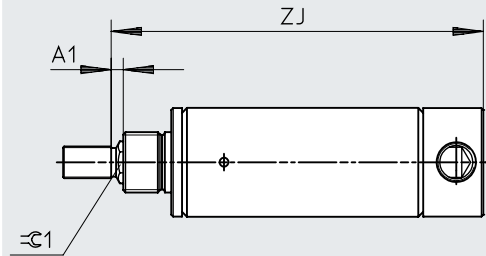
Abmessungen

Download CAD-Daten → www.festo.com

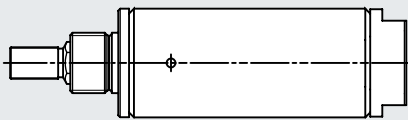
[-S] einfachwirkend, drückend (mit Federkraft eingefahrene Kolbenstange)

[-QNG] mit Verdrehsicherung; ohne Befestigungsgewinde

[-QNGP4] mit Verdrehsicherung; ohne Befestigungsgewinde; Druckluftanschluss axial



DPRA-N-Q- -SNGP4



\varnothing	A1	$\text{Ra}1$
[in]		
9/16	0,25	0,188
3/4	0,25	0,25
7/8	0,25	0,25
1 1/16	0,25	0,375
1 1/4	0,25	0,438
1 1/2	0,375	0,438

Datenblatt

Formel zur Berechnung der Länge Zl

Abhängig von den Varianten Dämpfung und Positionserkennung ist für die Formel der Wert O... zu wählen

O0 = N (keine Dämpfung)

O1 = P (elastische Dämpfungsringe/-platten beidseitig)

O2 = A (für Näherungsschalter)

O3 = PA (elastische Dämpfungsringe/-platten beidseitig und für Näherungsschalter)

n = Hublänge

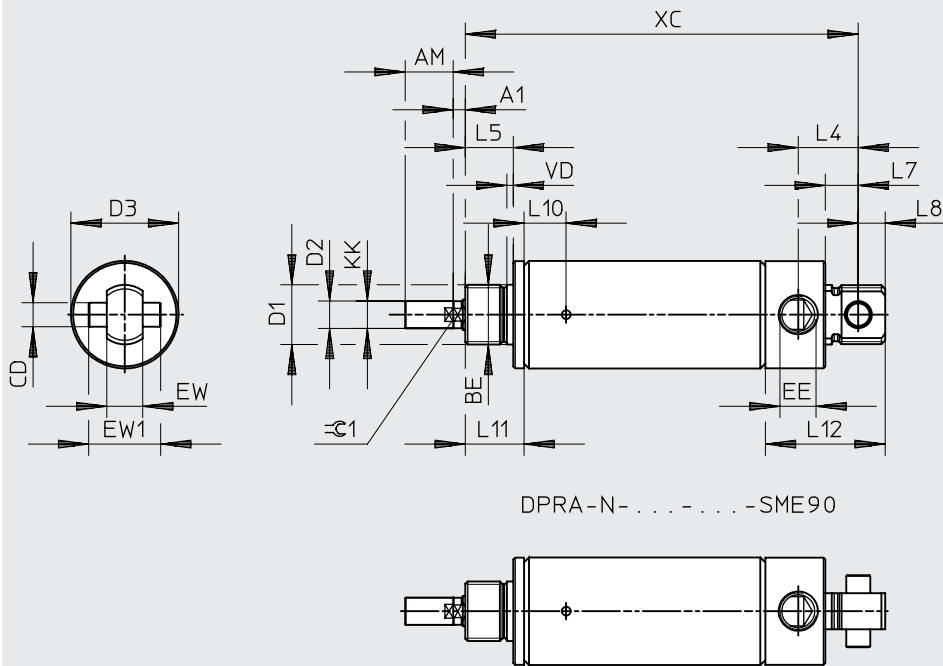
Hub [in]	O0	O1	O2	O3	Zl	
						[NGP4]
Kolben-Ø 9/16						
1/16 ... 1	0	0,062	0,531	0,713	$1,811+(1,625*1)-(1-n)+0...$	$1,781+(1,625*1)-(1-n)+0...$
1 1/16 ... 2	0	0,062	0,531	0,713	$1,811+(1,625*2)-(2-n)+0...$	$1,781+(1,625*2)-(2-n)+0...$
2 1/16 ... 3	0	0,062	0,531	0,713	$1,811+(1,625*3)-(3-n)+0...$	$1,781+(1,625*3)-(3-n)+0...$
3 1/16 ... 4	0	0,062	0,531	0,713	$1,811+(1,625*4)-(4-n)+0...$	$1,781+(1,625*4)-(4-n)+0...$
4 1/16 ... 5	0	0,062	0,531	0,713	$1,811+(1,625*5)-(5-n)+0...$	$1,781+(1,625*5)-(5-n)+0...$
5 1/16 ... 6	0	0,062	0,531	0,713	$1,811+(1,625*6)-(6-n)+0...$	$1,781+(1,625*6)-(6-n)+0...$
Kolben-Ø 3/4						
1/16 ... 1	0	0,125	0,688	0,89	$2,19+(1,687*1)-(1-n)+0...$	$1,75+(1,687*1)-(1-n)+0...$
1 1/16 ... 2	0	0,125	0,688	0,89	$2,19+(1,687*2)-(2-n)+0...$	$1,75+(1,687*2)-(2-n)+0...$
2 1/16 ... 3	0	0,125	0,688	0,89	$2,19+(1,687*3)-(3-n)+0...$	$1,75+(1,687*3)-(3-n)+0...$
3 1/16 ... 4	0	0,125	0,688	0,89	$2,19+(1,687*4)-(4-n)+0...$	$1,75+(1,687*4)-(4-n)+0...$
4 1/16 ... 5	0	0,125	0,688	0,89	$2,19+(1,687*5)-(5-n)+0...$	$1,75+(1,687*5)-(5-n)+0...$
5 1/16 ... 6	0	0,125	0,688	0,89	$2,19+(1,687*6)-(6-n)+0...$	$1,75+(1,687*6)-(6-n)+0...$
Kolben-Ø 7/8						
1/16 ... 1	0	-	0,531	0,733	$2,374+(1,562*1)-(1-n)+0...$	$2,094+(1,687*1)-(1-n)+0...$
1 1/16 ... 2	0	-	0,531	0,733	$2,374+(1,562*2)-(2-n)+0...$	$2,094+(1,687*2)-(2-n)+0...$
2 1/16 ... 3	0	-	0,531	0,733	$2,374+(1,562*3)-(3-n)+0...$	$2,094+(1,687*3)-(3-n)+0...$
3 1/16 ... 4	0	-	0,531	0,733	$2,374+(1,562*4)-(4-n)+0...$	$2,094+(1,687*4)-(4-n)+0...$
4 1/16 ... 5	0	-	0,531	0,733	$2,374+(1,562*5)-(5-n)+0...$	$2,094+(1,687*5)-(5-n)+0...$
5 1/16 ... 6	0	-	0,531	0,733	$2,374+(1,562*6)-(6-n)+0...$	$2,094+(1,687*6)-(6-n)+0...$
Kolben-Ø 1 1/16						
1/16 ... 1	0	0,125	0,562	0,765	$2,188+(1,562*1)-(1-n)+0...$	$1,938+(1,562*1)-(1-n)+0...$
1 1/16 ... 2	0	0,125	0,562	0,765	$2,188+(1,562*2)-(2-n)+0...$	$1,938+(1,562*2)-(2-n)+0...$
2 1/16 ... 3	0	0,125	0,562	0,765	$2,188+(1,562*3)-(3-n)+0...$	$1,938+(1,562*3)-(3-n)+0...$
3 1/16 ... 4	0	0,125	0,562	0,765	$2,188+(1,562*4)-(4-n)+0...$	$1,938+(1,562*4)-(4-n)+0...$
4 1/16 ... 5	0	0,125	0,562	0,765	$2,188+(1,562*5)-(5-n)+0...$	$1,938+(1,562*5)-(5-n)+0...$
5 1/16 ... 6	0	0,125	0,562	0,765	$2,188+(1,562*6)-(6-n)+0...$	$1,938+(1,562*6)-(6-n)+0...$
Kolben-Ø 1 1/4						
1/16 ... 1	0	-	0,531	0,734	$2,716+(1,812*1)-(1-n)+0...$	$2,406+(1,812*1)-(1-n)+0...$
1 1/16 ... 2	0	-	0,531	0,734	$2,716+(1,812*2)-(2-n)+0...$	$2,406+(1,812*2)-(2-n)+0...$
2 1/16 ... 3	0	-	0,531	0,734	$2,716+(1,812*3)-(3-n)+0...$	$2,406+(1,812*3)-(3-n)+0...$
3 1/16 ... 4	0	-	0,531	0,734	$2,716+(1,812*4)-(4-n)+0...$	$2,406+(1,812*4)-(4-n)+0...$
4 1/16 ... 5	0	-	0,531	0,734	$2,716+(1,812*5)-(5-n)+0...$	$2,406+(1,812*5)-(5-n)+0...$
5 1/16 ... 6	0	-	0,531	0,734	$2,716+(1,812*6)-(6-n)+0...$	$2,406+(1,812*6)-(6-n)+0...$
Kolben-Ø 1 1/2						
1/16 ... 1	0	-	0,438	0,75	$2,378+(1,687*1)-(1-n)+0...$	$2,188+(1,687*1)-(1-n)+0...$
1 1/16 ... 2	0	-	0,438	0,75	$2,378+(1,687*2)-(2-n)+0...$	$2,188+(1,687*2)-(2-n)+0...$
2 1/16 ... 3	0	-	0,438	0,75	$2,378+(1,687*3)-(3-n)+0...$	$2,188+(1,687*3)-(3-n)+0...$
3 1/16 ... 4	0	-	0,438	0,75	$2,378+(1,687*4)-(4-n)+0...$	$2,188+(1,687*4)-(4-n)+0...$
4 1/16 ... 5	0	-	0,438	0,75	$2,378+(1,687*5)-(5-n)+0...$	$2,188+(1,687*5)-(5-n)+0...$
5 1/16 ... 6	0	-	0,438	0,75	$2,378+(1,687*6)-(6-n)+0...$	$2,188+(1,687*6)-(6-n)+0...$

Datenblatt

Abmessungen

Download CAD-Daten → www.festo.com

- [S] einfachwirkend, drückend (mit Federkraft eingefahrene Kolbenstange)
- [ME] mit Schwenkzapfen
- [ME90] Schwenkzapfen, 90° gedreht



∅	A1	AM	BE	CD ∅	D1 ∅	D2 ∅	D3 ∅	EE	EW	EW1
[in]										
3/4	0	0,5	1/2-20 UNF-2A	0,25	0,5	0,25	0,875	1/8 NPT	0,375	0,75
7/8	0	0,5	5/8-18 UNF-2A	0,25	0,624	0,25	0,938	1/8 NPT	0,375	0,75
1 1/16	0,125	0,5	5/8-18 UNF-2A	0,25	0,624	0,313	1,125	1/8 NPT	0,375	0,75
1 1/2	0,25	0,75	3/4-16 UNF-2A	0,375	0,749	0,438	1,563	1/8 NPT	0,625	1

∅	KK	L4	L5	L7	L8	L10	L11	L12	VD	≙C1
[in]										
3/4	1/4-28 UNF-2A	0,625	0,438	0,344	0,281	0,437	0,563	1,348	0,094	-
7/8	1/4-28 UNF-2A	0,625	0,5	0,344	0,281	0,35	0,75	1,23	0,067	-
1 1/16	5/16-24 UNF-2A	0,625	0,5	0,344	0,281	0,437	0,613	1,25	0,094	0,25
1 1/2	7/16-20 UNF-2A	0,813	0,625	0,5	0,375	0,437	0,438	1,5	0,094	0,375

Datenblatt

Formel zur Berechnung der Länge XC

Abhängig von den Varianten Dämpfung und Positionserkennung ist für die Formel der Wert O... zu wählen

O0 = N (keine Dämpfung)

O1 = P (elastische Dämpfungsringe/-platten beidseitig)

O2 = A (für Näherungsschalter)

O3 = PA (elastische Dämpfungsringe/-platten beidseitig und für Näherungsschalter)

n = Hublänge

Hub [in]	O0	O1	O2	O3	XC
Kolben-Ø 3/4					
1/16 ... 1	0	0,125	0,688	0,89	$2,281+(1,687*1)-(1-n)+0...$
1 1/16 ... 2	0	0,125	0,688	0,89	$2,281+(1,687*2)-(2-n)+0...$
2 1/16 ... 3	0	0,125	0,688	0,89	$2,281+(1,687*3)-(3-n)+0...$
3 1/16 ... 4	0	0,125	0,688	0,89	$2,281+(1,687*4)-(4-n)+0...$
4 1/16 ... 5	0	0,125	0,688	0,89	$2,281+(1,687*5)-(5-n)+0...$
5 1/16 ... 6	0	0,125	0,688	0,89	$2,281+(1,687*6)-(6-n)+0...$
Kolben-Ø 7/8					
1/16 ... 1	0	-	0,531	0,733	$2,469+(1,562*1)-(1-n)+0...$
1 1/16 ... 2	0	-	0,531	0,733	$2,469+(1,562*2)-(2-n)+0...$
2 1/16 ... 3	0	-	0,531	0,733	$2,469+(1,562*3)-(3-n)+0...$
3 1/16 ... 4	0	-	0,531	0,733	$2,469+(1,562*4)-(4-n)+0...$
4 1/16 ... 5	0	-	0,531	0,733	$2,469+(1,562*5)-(5-n)+0...$
5 1/16 ... 6	0	-	0,531	0,733	$2,469+(1,562*6)-(6-n)+0...$
Kolben-Ø 1 1/16					
1/16 ... 1	0	0,125	0,562	0,765	$2,531+(1,562*1)-(1-n)+0...$
1 1/16 ... 2	0	0,125	0,562	0,765	$2,531+(1,562*2)-(2-n)+0...$
2 1/16 ... 3	0	0,125	0,562	0,765	$2,531+(1,562*3)-(3-n)+0...$
3 1/16 ... 4	0	0,125	0,562	0,765	$2,531+(1,562*4)-(4-n)+0...$
4 1/16 ... 5	0	0,125	0,562	0,765	$2,531+(1,562*5)-(5-n)+0...$
5 1/16 ... 6	0	0,125	0,562	0,765	$2,531+(1,562*6)-(6-n)+0...$
Kolben-Ø 1 1/2					
1/16 ... 1	0	-	0,438	0,765	$3,125+(1,687*1)-(1-n)+0...$
1 1/16 ... 2	0	-	0,438	0,765	$3,125+(1,687*2)-(2-n)+0...$
2 1/16 ... 3	0	-	0,438	0,765	$3,125+(1,687*3)-(3-n)+0...$
3 1/16 ... 4	0	-	0,438	0,765	$3,125+(1,687*4)-(4-n)+0...$
4 1/16 ... 5	0	-	0,438	0,765	$3,125+(1,687*5)-(5-n)+0...$
5 1/16 ... 6	0	-	0,438	0,765	$3,125+(1,687*6)-(6-n)+0...$

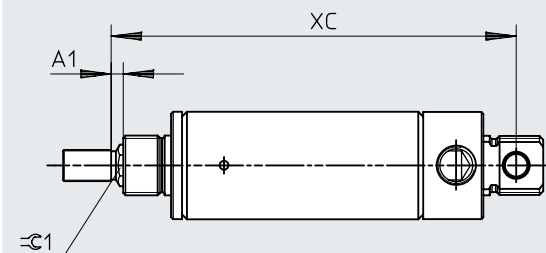
Datenblatt

Abmessungen

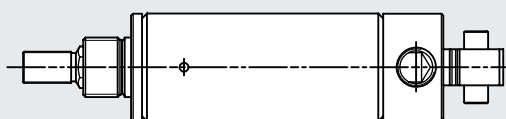
Download CAD-Daten → www.festo.com

[S] einfachwirkend, drückend (mit Federkraft eingefahrene Kolbenstange)

[-QME] mit Verdrehsicherung; Schwenkzapfen, 90° gedreht



DPRA-N-Q- -SME90



\varnothing	A1	≈ 1
[in]		
3/4	0,25	0,25
7/8	0,25	0,25
1 1/16	0,25	0,375
1 1/2	0,375	0,438

Datenblatt

Formel zur Berechnung der Länge XC

Abhängig von den Varianten Dämpfung und Positionserkennung ist für die Formel der Wert O... zu wählen

O0 = N (keine Dämpfung)

O1 = P (elastische Dämpfungsringe/-platten beidseitig)

O2 = A (für Näherungsschalter)

O3 = PA (elastische Dämpfungsringe/-platten beidseitig und für Näherungsschalter)

n = Hublänge

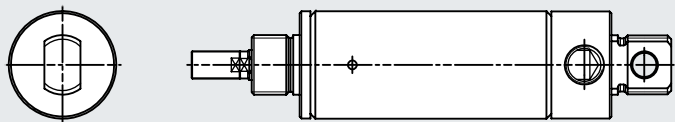
Hub [in]	O0	O1	O2	O3	XC
Kolben-Ø 3/4					
1/16 ... 1	0	0,125	0,688	0,89	$2,531+(1,687*1)-(1-n)+O...$
1 1/16 ... 2	0	0,125	0,688	0,89	$2,531+(1,687*2)-(2-n)+O...$
2 1/16 ... 3	0	0,125	0,688	0,89	$2,531+(1,687*3)-(3-n)+O...$
3 1/16 ... 4	0	0,125	0,688	0,89	$2,531+(1,687*4)-(4-n)+O...$
4 1/16 ... 5	0	0,125	0,688	0,89	$2,531+(1,687*5)-(5-n)+O...$
5 1/16 ... 6	0	0,125	0,688	0,89	$2,531+(1,687*6)-(6-n)+O...$
Kolben-Ø 7/8					
1/16 ... 1	0	-	0,531	0,733	$2,719+(1,562*1)-(1-n)+O...$
1 1/16 ... 2	0	-	0,531	0,733	$2,719+(1,562*2)-(2-n)+O...$
2 1/16 ... 3	0	-	0,531	0,733	$2,719+(1,562*3)-(3-n)+O...$
3 1/16 ... 4	0	-	0,531	0,733	$2,719+(1,562*4)-(4-n)+O...$
4 1/16 ... 5	0	-	0,531	0,733	$2,719+(1,562*5)-(5-n)+O...$
5 1/16 ... 6	0	-	0,531	0,733	$2,719+(1,562*6)-(6-n)+O...$
Kolben-Ø 1 1/16					
1/16 ... 1	0	0,125	0,562	0,765	$2,781+(1,562*1)-(1-n)+O...$
1 1/16 ... 2	0	0,125	0,562	0,765	$2,781+(1,562*2)-(2-n)+O...$
2 1/16 ... 3	0	0,125	0,562	0,765	$2,781+(1,562*3)-(3-n)+O...$
3 1/16 ... 4	0	0,125	0,562	0,765	$2,781+(1,562*4)-(4-n)+O...$
4 1/16 ... 5	0	0,125	0,562	0,765	$2,781+(1,562*5)-(5-n)+O...$
5 1/16 ... 6	0	0,125	0,562	0,765	$2,781+(1,562*6)-(6-n)+O...$
Kolben-Ø 1 1/2					
1/16 ... 1	0	-	0,438	0,765	$3,25+(1,687*1)-(1-n)+O...$
1 1/16 ... 2	0	-	0,438	0,765	$3,25+(1,687*2)-(2-n)+O...$
2 1/16 ... 3	0	-	0,438	0,765	$3,25+(1,687*3)-(3-n)+O...$
3 1/16 ... 4	0	-	0,438	0,765	$3,25+(1,687*4)-(4-n)+O...$
4 1/16 ... 5	0	-	0,438	0,765	$3,25+(1,687*5)-(5-n)+O...$
5 1/16 ... 6	0	-	0,438	0,765	$3,25+(1,687*6)-(6-n)+O...$

Datenblatt

Abmessungen

Download CAD-Daten → www.festo.com

- [S] einfachwirkend, drückend (mit Federkraft eingefahrene Kolbenstange)
- [U] mit Schwenkauge
- [U90] mit Schwenkauge, 90° gedreht
- [-QU] mit Verdrehsicherung; mit Schwenkauge
- [-QU90] mit Verdrehsicherung; mit Schwenkauge, 90° gedreht



DPRA-N- -SU90

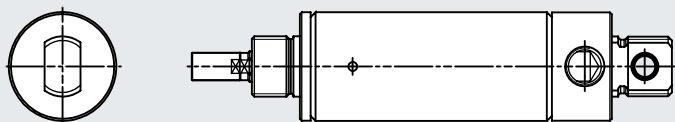


ø [in]	CD ø			
	[U]	[U90]	[-QU]	[-QU90]
3/4	0,25	0,25	0,25	0,25
1 1/16	0,25	0,25	0,25	0,25
1 1/4	0,251	0,251	0,251	0,251
1 1/2	0,375	0,375	0,375	0,375
1 3/4	0,376	0,376	-	-

Abmessungen

Download CAD-Daten → www.festo.com

- [S] einfachwirkend, drückend (mit Federkraft eingefahrene Kolbenstange)
- [UB] mit Schwenkauge und Lagerhülse
- [UB90] mit Schwenkauge und Lagerhülse, 90° gedreht



DPRA-N- -SUB90



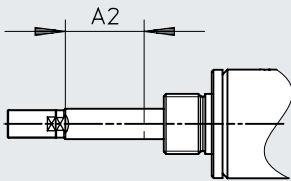
ø [in]	CD1 ø	
	[U]	[UB90]
9/16	0,157	0,157
3/4	0,25	-
7/8	0,25	-
1 1/16	0,25	-
1 1/4	0,251	-
1 1/2	0,375	-
1 3/4	0,376	-
2	0,375	0,375

Datenblatt

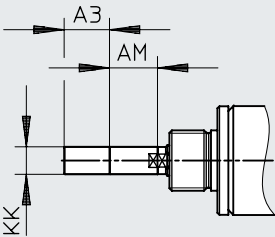
Abmessungen

Download CAD-Daten → www.festo.com

[...NE] Kolbenstangenverlängerung



[...NL] Kolbenstangengewinde-Verlängerung



∅	A2	A3	AM	KK
[in]	[...NE]		[...NL]	
9/16	1/16 ... 6	1/16 ... 6	0,5	10-32 UNF-2A
3/4	1/16 ... 6	1/16 ... 6	0,5	1/4-28 UNF-2A
7/8	1/16 ... 6	1/16 ... 6	0,5	1/4-28 UNF-2A
1 1/16	1/16 ... 6	1/16 ... 6	0,5	5/16-24 UNF-2A
1 1/4	1/16 ... 6	1/16 ... 6	0,75	7/16-24 UNF-2A
1 1/2	1/16 ... 6	1/16 ... 6	0,75	7/16-24 UNF-2A
1 3/4	1/16 ... 6	1/16 ... 6	0,875	1/2-20 UNF-2A
2	1/16 ... 6	1/16 ... 6	0,875	1/2-20 UNF-2A

Bestellangaben

[-S] einfachwirkend, drückend (mit Federkraft eingefahrene Kolbenstange)

[NGP4] ohne Befestigungsgewinde; Druckluftanschluss axial

Kolben-Ø	Hub	Teile-Nr.	Typ
3/4"	1"	8217836	DPRA-N-3/4"-1-SNGP4-N
1 1/16"		8217851	DPRA-N-1 1/16"-1-SNGP4-N

[-S] einfachwirkend, drückend (mit Federkraft eingefahrene Kolbenstange)

[ME] mit Schwenkzapfen

Kolben-Ø	Hub	Teile-Nr.	Typ
3/4"	1"	8217837	DPRA-N-3/4"-1-SME-N
1 1/16"		8217841	DPRA-N-1 1/16"-1-SME-N

Bestellangaben – Produktbaukasten

Bestelltabelle										
Kolben-Ø	9/16	3/4	7/8	1 1/16	1 1/4	Bedingun- gen	Code	Eintrag Code		
Baukasten-Nr.	8180567	8109549	8180568	8109550	8109551					
Baureihe	Rundzylinder, einfachwirkend							DPRA	DPRA	
Einheitensystem	Imperial							-N		
Verdrehsicherung	Ohne									
	Mit Verdrehsicherung							-Q		
Kolben-Ø	9/16"	3/4"	7/8"	1 1/16"	1 1/4"		-..."			
Hub	0,0625 ... 6"							-..."		
Funktion	Einfachwirkend, ziehend (mit Federkraft ausgefahrene Kolbenstange)						[4]	-P		
	Einfachwirkend, drückend (mit Federkraft eingefahrene Kolbenstange)						[5]	-S		
Kolbenstangenart	Einseitig									
Lagerdeckelart	Mit Befestigungsgewinde									
Abschlussdeckelart	-	Mit Schwenkauge	-	Mit Schwenkauge		[1]	U			
	-	Mit Schwenkzapfen		-		[1]	ME			
	Ohne Befestigungsgewinde							NG		
	Mit Schwenkauge und Lagerhülse						[1]	UB		
	-					Mit Schwenkauge, 90° gedreht	[1]	U90		
	-	Schwenkzapfen, 90° gedreht				-	[1]	ME90		
	-	Mit Schwenkauge und Lagerhülse, 90° gedreht	-				[1]	UB90		
Druckluftanschluss	Lateral									
	Axial						[7]	P4		
Dämpfung	Keine Dämpfung							-N		
	Elastische Dämpfungsringe/-platten beidseitig						[2]	-P		
Positionserkennung	Ohne									
	Für Näherungsschalter						[2]	A		
Korrosionsschutz	Standard									
Temperaturbereich	Standard -5 ... + 165 °F									
	-40 ... +225 °F						[2]	-T3		
	+32 ... +300 °F						[2][3]	-T4		
Kolbenstangenverlängerung	Ohne									
	0 ... 6 inch							-...NE		
Kolbenstangengewinde-Verlängerung	Ohne									
	0 ... 6 inch						[6]	-...NL		

- [1] U, ME, UB, U90, ME90, UB90 Nicht mit P4
- [2] Dämpfung P, A, T3, T4 Nicht mit U90, UB90, ME90
- [3] T4 Nicht mit A, Dämpfung P
- [4] Funktion P Nicht mit Q
- [5] Funktion S Muss mit Q
- [6] ...NL Nicht mit ...NE
- [7] P4 Nicht mit Funktion P
Muss mit NG, wenn Funktion S und Dämpfung P oder A oder T4 ausgewählt

Bestellangaben – Produktbaukasten

Bestelltablelle						
Kolben-Ø	1 1/2	1 3/4	2	Bedingun- gen	Code	Eintrag Code
Baukasten-Nr.	8109552	8109553	8109554			
Baureihe	Rundzylinder, einfachwirkend				DPRA	DPRA
Einheitensystem	Imperial				-N	
Verdrehsicherung	Ohne					
	Mit Verdrehsicherung	-			-Q	
Kolben-Ø	1 1/2"	1 3/4"	2"		-..."	
Hub	0,0625 ... 6"		0,0625 ... 4"		-..."	
Funktion	Einfachwirkend, ziehend (mit Federkraft ausgefahrene Kolbenstange)			[4]	-P	
	Einfachwirkend, drückend (mit Federkraft eingefahrene Kolbenstange)			[5]	-S	
Kolbenstangenart	Einseitig					
Lagerdeckelart	Mit Befestigungsgewinde					
Abschlussdeckelart	Mit Schwenkauge		-	[1]	U	
	Mit Schwenkzapfen	-		[1]	ME	
	Ohne Befestigungsgewinde			[8]	NG	
	Mit Schwenkauge und Lagerhülse			[1][8]	UB	
	-	Mit Schwenkauge, 90° gedreht	-	[1]	U90	
	Schwenkzapfen, 90° gedreht	-		[1]	ME90	
Druckluftanschluss	Lateral					
	Axial			[7]	P4	
Dämpfung	Keine Dämpfung				-N	
	Elastische Dämpfungsringe/-platten beidseitig			[2]	-P	
Positionserkennung	Ohne					
	Für Näherungsschalter			[2]	A	
Korrosionsschutz	Standard					
Temperaturbereich	Standard -5 ... + 165 °F					
	-40 ... +225 °F			[2]	-T3	
	+32 ... +300 °F			[2][3]	-T4	
Kolbenstangenver- längerung	Ohne					
	0 ... 6 inch				-...NE	
Kolbenstangengewin- de-Verlängerung	Ohne					
	0 ... 6 inch			[6]	-...NL	

- [1] U, ME, UB, U90, ME90, UB90 Nicht mit P4
 [2] Dämpfung P, A, T3, T4 Nicht mit U90, UB90, ME90
 [3] T4 Nicht mit A, Dämpfung P
 [4] Funktion P Nicht mit Q
 Nur mit Kolben-Ø 1 3/4", wenn NG ausgewählt
 [5] Funktion S Muss mit Q
 [6] ...NL Nicht mit ...NE
 [7] P4 Nicht mit Funktion P
 Muss mit NG, wenn Funktion S und Dämpfung P oder A oder T4 ausgewählt
 [8] NG, UB, UB90 Muss mit Kolben-Ø 2" bei Kolbenstangenart einseitig

Zubehör

Fußbefestigung DAMH-C6

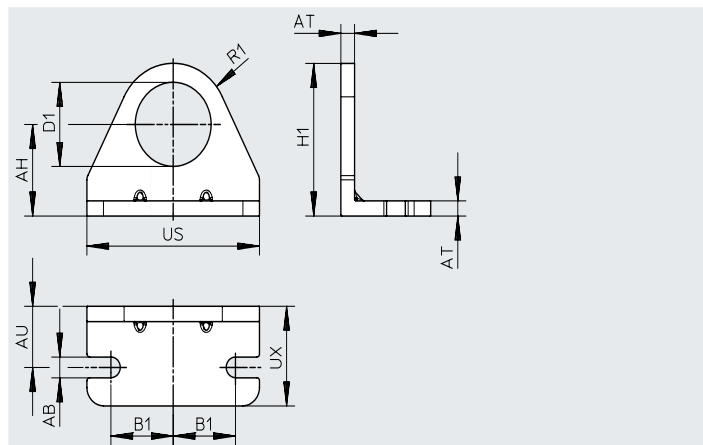
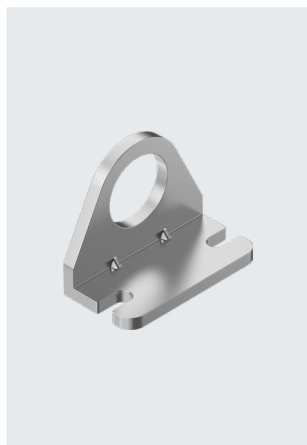
Werkstoff:

Befestigung: Stahl (verzinkt oder vernickelt)

RoHS konform

LABS-Konformität:

VDMA24364-Zone III



Abmessungen und Bestellangaben

für \varnothing [in]	AB	AH	AT	AU	B1	D1 +0,002	H1	R1	US	UX	Teile-Nr.	Typ
9/16	0,2	0,563	0,94	0,38	0,5	0,438	0,83	0,38	1,38	0,69	8180570	DAMH-C6-9/16"-1
3/4 ¹⁾ ; 7/8; 1 1/16	0,26	0,813	0,125	0,56	0,75	0,626	1,38	0,56	1,88	1	8109921	DAMH-C6-1 1/16"-1
3/4 ²⁾	0,2	0,688	0,94	0,44	0,63	0,501	1,09	0,41	1,63	0,75	8109922	DAMH-C6-3/4"-1
1 1/4; 1 1/2	0,28	1	0,125	0,75	0,94	0,751	1,75	0,75	2,5	1,5	8109923	DAMH-C6-1 1/2"-1
1 3/4	0,34	1,250	0,188	0,88	1,13	1,032	2,13	0,91	3	1,5	8109924	DAMH-C6-1 3/4"-1
2	0,34	1,5	0,25	1	1,13	1,376	2,5	1	3,13	1,63	8109925	DAMH-C6-2"-1
2 1/2	0,34	1,75	0,25	1	1,44	1,501	3	1,25	3,75	1,63	8109926	DAMH-C6-2 1/2"-1
3	0,34	1,89	0,25	1	1,75	1,626	3,14	1,25	4,38	1,63	8180572	DAMH-C6-3"-1

1) zur Befestigung am Abschlussdeckel

2) zur Befestigung am Lagerdeckel

Sechskantmutter DAMD

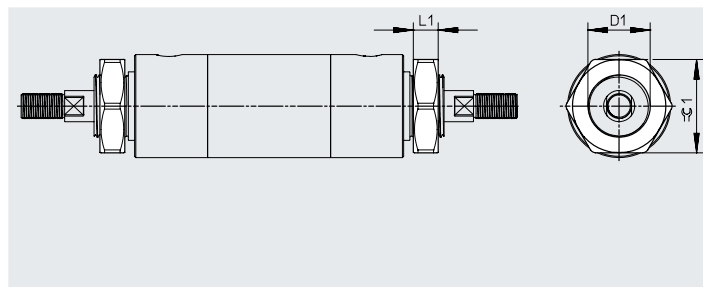
Werkstoff:

Mutter: Stahl (verzinkt oder vernickelt)

RoHS konform

LABS-Konformität:

VDMA24364-Zone III



Abmessungen und Bestellangaben

für \varnothing [in]	D1	L1	$\approx \varnothing 1$	Teile-Nr.	Typ
9/16	7/16-20 UNF-2B	0,25	0,687	8180576	DAMD-N-U716
3/4	1/2-20 UNF-2B	0,31	0,75	8109934	DAMD-N-U1/2
3/4; 7/8; 1 1/16	5/8-18 UNF-2B	0,38	0,938	8109935	DAMD-N-U58
1 1/4; 1 1/2	3/4-16 UNF-2B	0,42	1,125	8109936	DAMD-N-U34
1 3/4	1-14 UNF-2B	0,55	1,5	8109937	DAMD-N-U15
2	1 1/4-12 UNF-2B	0,5	1,875	8109938	DAMD-N-U114
2 1/2	1 3/8-12 UNF-2B	0,5	2,062	8109939	DAMD-N-138
3	1 1/2-12 UNF-2B	0,5	2,25	8180577	DAMD-N-U112

Zubehör

Lagerbock DAMC-C6-...-B

Werkstoff:

Lagerbock: Stahl (verzinkt oder vernickelt)

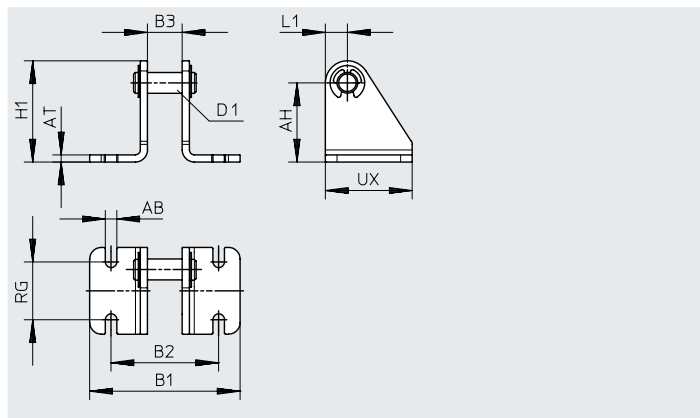
Bolzen: Stahl (verzinkt oder vernickelt)

Sicherung: Stahl (verzinkt oder vernickelt)

RoHS konform

LABS-Konformität:

VDMA24364-Zone III



Abmessungen und Bestellangaben

für \varnothing [in]	AB	AH	AT	B1	B2	B3	D1 \varnothing	H1	L1	RG	UX	Teile-Nr.	Typ
9/16	0,2	0,56	0,63	1,34	0,9	0,34	0,157	0,77	0,2	0,5	0,5	8180573	DAMC-C6-9/16"-B
3/4; 1 1/16	0,26	0,88	0,125	2	1,25	0,38	0,25	1,19	0,31	0,75	1,13	8109927	DAMC-C6-1 1/16"-B
1 3/4	0,26	1,38	0,250	2,88	2	0,63	0,375	1,75	0,38	1	1,5	8109928	DAMC-C6-1 3/4"-B
1 1/4	0,26	0,88	0,125	2,12	1,38	0,5	0,25	1,19	0,31	0,75	1,13	8109929	DAMC-C6-1 1/4"-B
2; 2 1/2	0,26	1,38	0,250	3	2,13	0,75	0,375	1,75	0,38	1	1,5	8109930	DAMC-C6-2"-B
3	0,26	1,75	0,25	3,88	2,63	0,88	0,5	2,25	0,5	1,25	1,75	8180575	DAMC-C6-3"-B

Lagerbock DAMC-C6-...-D

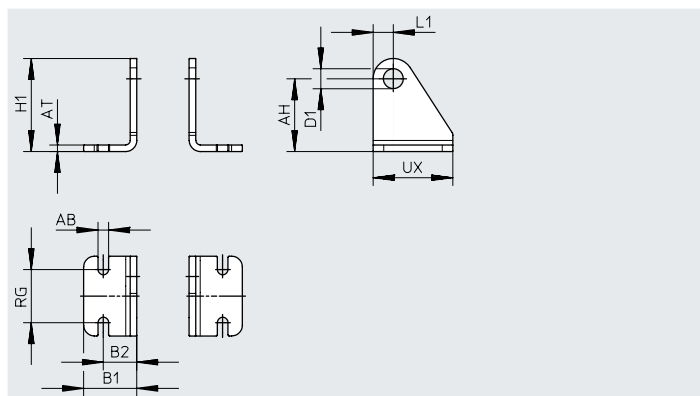
Werkstoff:

Lagerbock: Stahl (verzinkt oder vernickelt)

RoHS konform

LABS-Konformität:

VDMA24364-Zone III



Abmessungen und Bestellangaben

für \varnothing [in]	AB	AH	AT	B1	B2	D1 \varnothing	H1	L1	RG	UX	Teile-Nr.	Typ
3/4 ¹⁾ ; 7/8 ¹⁾ ; 1 1/16 ¹⁾	0,26	0,88	0,125	0,81	0,44	0,25	1,19	0,31	0,75	1,13	8109931	DAMC-C6-3/4"-D
1 1/2 ¹⁾	0,26	1,38	0,125	1	0,63	0,375	1,75	0,38	1	1,5	8109932	DAMC-C6-1 1/2"-D
3/4 ²⁾ ; 1 1/16 ²⁾ ; 1 1/2 ²⁾	0,26	1,38	0,25	1,13	0,69	0,5	1,75	0,38	1	1,5	8109933	DAMC-C6-1 1/16"-D

1) zur Befestigung am Abschlussdeckel mit Schwenkzapfen

2) zur Befestigung am Lagerdeckel mit Schwenkzapfen

Zubehör

Gabelkopf DARC-C6

Werkstoff:

Gabelkopf: Stahl (verzinkt oder vernickelt)

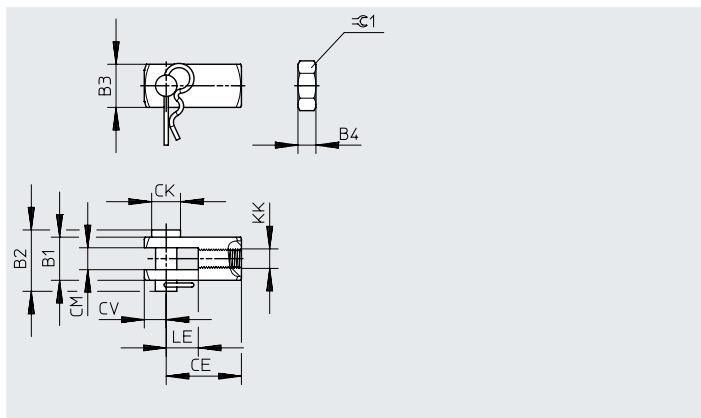
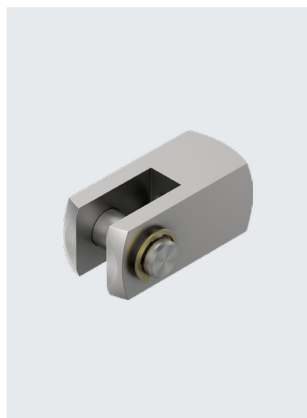
Bolzen: Stahl (verzinkt oder vernickelt)

Sicherung: Stahl (verzinkt oder vernickelt)

RoHS konform

LABS-Konformität:

VDMA24364-Zone III



Abmessungen und Bestellangaben

für \varnothing [in]	B1	B2	B3	B4	CE	CK	CM	CV	KK	LE	$\approx \varnothing 1$	Teile-Nr.	Typ
9/16	0,38	0,62	0,38	0,13	0,75	0,188	0,19	0,19	10-32 UNF-2B	0,37	0,375	8180578	DARC-C6-U10
3/4; 7/8	0,5	0,77	0,5	0,16	0,94	0,25	0,25	0,25	1/4-28 UNF-2B	0,43	0,44	8109940	DARC-C6-U14
1 1/16	0,5	0,77	0,5	0,19	0,94	0,25	0,25	0,25	5/16-24 UNF-2B	0,43	0,5	8109941	DARC-C6-U516
1 1/4; 1 1/2	0,75	1,06	0,75	0,25	1,31	0,375	0,38	0,38	7/16-20 UNF-2B	0,56	0,69	8109942	DARC-C6-U716
1 3/4; 2; 2 1/2	0,75	1,06	0,75	0,25	1,31	0,375	0,38	0,38	1/2-20 UNF-2B	0,56	0,75	8109943	DARC-C6-U12
3	1	2,75	1	0,39	2,25	0,5	0,5	0,5	5/8-18 UNF-2B	1	0,938	8180580	DARC-C6-U58

Sensorhalter SAMH-FB-SH

für Näherungsschalter SDBF-FBS

Werkstoff:

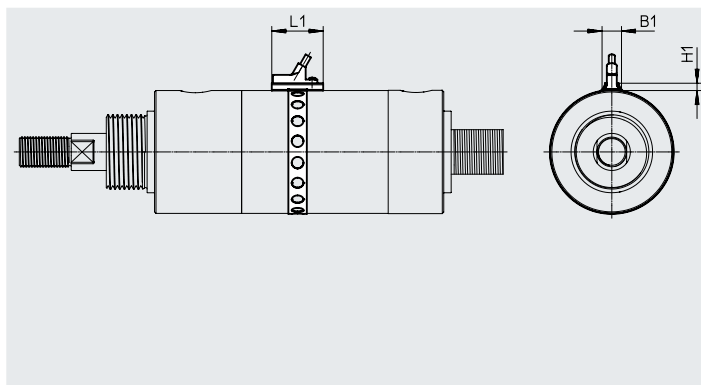
Befestigung: Hochlegierter Stahl, rostfrei

Schraube: Stahl (verzinkt oder vernickelt)

RoHS konform

LABS-Konformität:

VDMA24364-Zone III



Abmessungen und Bestellangaben

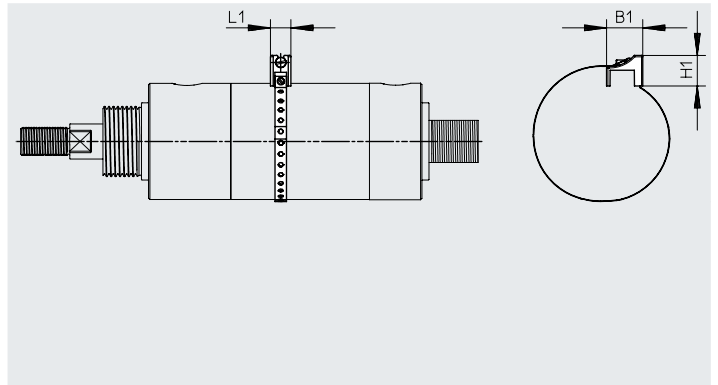
für \varnothing [in]	B1	H1	L1	Teile-Nr.	Typ
3/4; 1 1/16 ... 2 1/2	0,36	0,26	0,79	8109945	SAMH-FB-SH

Zubehör

Sensorhalter SAMH-FB-4-SH für Näherungsschalter SDBF-FES

Werkstoff:
Befestigung: Hochlegierter Stahl,
rostfrei
Schraube: Stahl (verzinkt oder
vernickelt)

RoHS konform
LABS-Konformität:
VDMA24364-Zone III



Abmessungen und Bestellangaben					
für \varnothing [in]	B1	H1	L1	Teile-Nr.	Typ
9/16 ... 3	0,79	0,67	0,45	8182282	SAMH-FB-4-SH

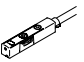
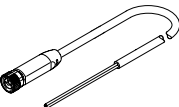
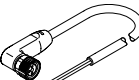



Bestellangaben – Näherungsschalter Bauform Schwalbenschwanznut, magnetoresistiv						Datenblätter → Internet: sdbf
für \varnothing [in]	Befestigungsart	Schaltausgang	Elektrischer Anschluss	Teile-Nr.	Typ	
	9/16; 3/4; 1 1/16 ... 3	integrierbar in Sensorhalter SAMH-FB-SH	PNP	Kabel, 3-adrig	8106575	SDBF-FBS-1L-PU-K-9-N-LE
				Stecker M8x1, 3-polig	8106576	SDBF-FBS-1L-PU-K-0,5-N-M8
			NPN	Kabel, 3-adrig	8106577	SDBF-FBS-1L-NU-K-9-N-LE
				Stecker M8x1, 3-polig	8106578	SDBF-FBS-1L-NU-K-0,5-N-M8

Bestellangaben – Näherungsschalter Bauform Blockbauweise, magnetoresistiv						Datenblätter → Internet: sdbf
für \varnothing [in]	Befestigungsart	Schaltausgang	Elektrischer Anschluss	Teile-Nr.	Typ	
	9/16 ... 3	integrierbar in Sensorhalter SAMH-FB-4-SH	PNP	Kabel, 3-adrig	8182046	SDBF-FES-1L-PU-K-9-N-LE
				Stecker M8x1, 3-polig	8182048	SDBF-FES-1L-PU-K-N-M8
			NPN	Kabel, 3-adrig	8182047	SDBF-FES-1L-NU-K-9-N-LE
				Stecker M8x1, 3-polig	8182049	SDBF-FES-1L-NU-K-N-M8

Bestellangaben – Befestigungsbausätze für Näherungsschalter SMT/SDBT				Datenblätter → Internet: smbr
Benennung	für \varnothing [in]	Teile-Nr.	Typ	
Befestigungsbausatz SMBR-8				
	9/16 ... 3	538937	SMBR-8-8/100-S6	

Bestellangaben – Näherungsschalter für T-Nut, magnetoresistiv						Datenblätter → Internet: smt
für \varnothing [in]	Befestigungsart	Schaltausgang	Elektrischer Anschluss	Teile-Nr.	Typ	
	9/16 ... 3	integrierbar in Befestigungs- bausatz SMBR-8-8/100-S6	PNP	Kabel, 3-adrig	574335	SMT-8M-A-PS-24V-E-2,5-OE
				Kabel, 3-adrig	574336	SMT-8M-A-PS-24V-E-5,0-OE
				Stecker M8x1, 3-polig	574334	SMT-8M-A-PS-24V-E-0,3-M8D
			NPN	Kabel, 3-adrig	574338	SMT-8M-A-NS-24V-E-2,5-OE
				Stecker M8x1, 3-polig	574339	SMT-8M-A-NS-24V-E-0,3-M8D

Zubehör

Bestellangaben – Näherungsschalter für T-Nut, magnetisch Hall						Datenblätter → Internet: sdbt	
	für ø [in]	Befestigungsart	Schaltausgang	Elektrischer Anschluss	Teile-Nr.	Typ	
Schließer/Öffner, umschaltbar							
	9/16 ... 3	integrierbar in Befestigungsbausatz SMBR-8-8/100-S6	PNP, umschaltbar auf NPN	Kabel, 3-adrig	8059122	SDBT-MSX-1L-PU-E-5-N-LE	
				Kabel, 3-adrig	8059121	SDBT-MSX-1L-PU-E-2.5-N-LE	
				Stecker M8x1, 3-polig	8059120	SDBT-MSX-1L-PU-E-0.3-N-M8	
			NPN, umschaltbar auf PNP	Kabel, 3-adrig	8059125	SDBT-MSX-1L-NU-E-5-N-LE	
				Kabel, 3-adrig	8059124	SDBT-MSX-1L-NU-E-2.5-N-LE	
				Stecker M8x1, 3-polig	8059123	SDBT-MSX-1L-NU-E-0.3-N-M8	
Verbindungsleitungen NEBA, gerade							
		Elektrischer Anschluss 1, Anschlusstechnik	Elektrischer Anschluss 2, Anschlusstechnik	Elektrischer Anschluss 2, Anzahl Pole/Adern	Kabellänge	Teile-Nr.	Typ
		M8x1 A-codiert nach EN 61076-2-104	offenes Ende	3	2,5 m	8078223	NEBA-M8G3-U-2.5-N-LE3
					5 m	8078224	NEBA-M8G3-U-5-N-LE3
Verbindungsleitungen NEBA, gewinkelt							
		Elektrischer Anschluss 1, Anschlusstechnik	Elektrischer Anschluss 2, Anschlusstechnik	Elektrischer Anschluss 2, Anzahl Pole/Adern	Kabellänge	Teile-Nr.	Typ
		M8x1 A-codiert nach EN 61076-2-104	offenes Ende	3	2,5 m	8078230	NEBA-M8W3-U-2.5-N-LE3
					5 m	8078231	NEBA-M8W3-U-5-N-LE3
Bestellangaben							
	für ø [in]	Beschreibung			Teile-Nr.	Typ	
Drossel-Rückschlagventil GRLA						Datenblätter → Internet: grla	
	9/16 ... 1 1/2	zur Geschwindigkeitsregulierung			534658	GRLA-1/8-QB-1/4-U	
	1 3/4 ... 3					534663	GRLA-1/4-QB-3/8-U
Steckverschraubung, gerade						Datenblätter → Internet: qb	
	9/16 ... 1 1/2	zum Anschluss von außertolerierten Druckluftschläuchen			533273	QB-1/8-1/4-U	
	1 3/4 ... 3					567773	QB-1/8-3/8-U
						533278	QB-1/4-3/8-U
						567771	QB-1/4-1/2-U
Steckverschraubung, gewinkelt						Datenblätter → Internet: qbl	
	9/16 ... 1 1/2	zum Anschluss von außertolerierten Druckluftschläuchen			533292	QBL-1/8-1/4-U	
	1 3/4 ... 3					567777	QBL-1/8-3/8-U
						533297	QBL-1/4-3/8-U
						567775	QBL-1/4-1/2-U