

Stellungsregler CMSH

FESTO



Merkmale

Auf einen Blick

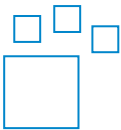
Der CMSH ist ein intelligenter, digitaler Stellungsregler. Er regelt die Stellung eines Prozessventils, welches von einem pneumatischen Antrieb betätigt wird. Durch den großen zulässigen Umgebungstemperaturbereich von $-40 \dots +80^{\circ}\text{C}$ und seiner hohen Schutzart IP66/IP67 ist ein Einsatz auch unter rauen Umgebungsbedingungen möglich.

Der CMSH ist ein $4 \dots 20 \text{ mA}$ schleifengespeistes 2-Leiter-Gerät. Eine zusätzliche Spannungsversorgung wird daher nicht benötigt. Die Konfiguration und Bedienung kann lokal an einem LC-Display mittels Bedientasten erfolgen. Eine HART-Schnittstelle erlaubt den Fernzugriff und die Integration in übergeordnete Systeme. Es stehen Produktvarianten für einfach- oder doppelwirkende Antriebe mit Sicherheitsstellungen Fail Safe oder Fail in Place zur Verfügung. Das Produkt ist geeignet zum Anbau an Antrieben mit mechanischer Schnittstelle nach VDI/VDE 3845-1 (IEC 60534-6-2) oder VDI/VDE 3847-2.

Die Produktvariante CMSH-S... besitzt einen internen Positionssensor zur Weg-/Winkelerfassung. Alternativ kann bei allen Produktvarianten ein externer potentiometrischer Positionssensor am Stellungsregler angeschlossen werden.

Bestellangaben - Baukasten

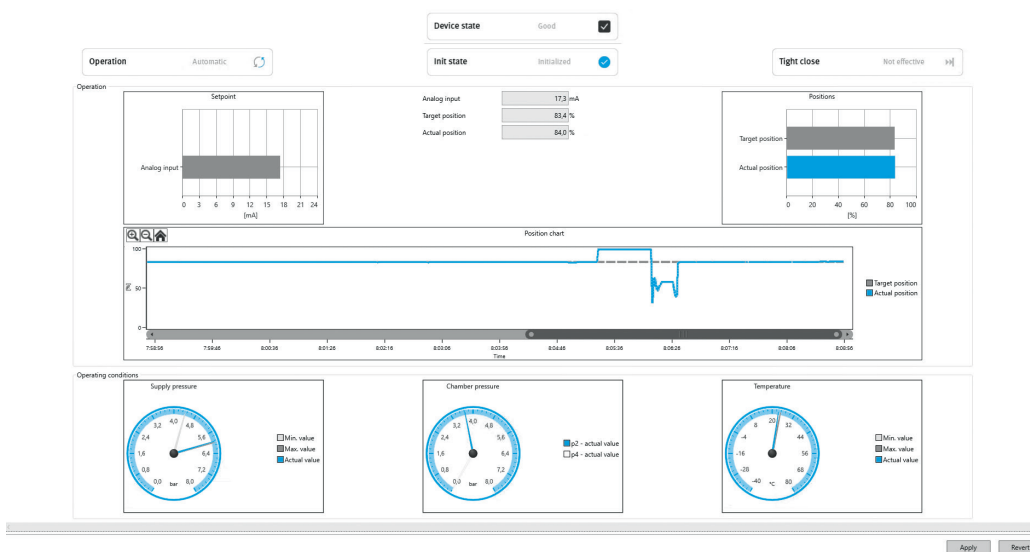
Link [cmsh](#)



Konfigurierbares Produkt

Dieses Produkt und alle seine Produktoptionen können über den Konfigurator bestellt werden.

Übersicht



Integration in übergeordnete Systeme

- Einfache Integration mittels EDD (Electronic Device Description) oder FDT (Field Device Tool) basierter Übertragung der Information in übergeordneten DCS (Distributed Control Systems) und Asset-Management-Tools
- Konfigurieren und in Betrieb nehmen in einer übersichtlichen und bedienerfreundlichen Oberfläche
- Schneller Zugriff auf benötigte weiterführende Informationen für Wartung und Diagnose
- Weitere Informationen zur EDD- oder FDT-Software www.festo.com/catalogue/cmsh→Downloads

Bauart

[S] Stellungsregler, Weg-/Winkelerfassung integriert

- Mit internem Positionssensor zur Weg-/Winkelerfassung
- Alternativ kann bei dieser Produktvarianten ein externer potentiometrischer Positionssensor angeschlossen werden

[SE] Stellungsregler, Weg-/Winkelerfassung extern

- Geeignet für Anschluss von externem potentiometrischen Weg-/Winkelsensor
- Variante enthält keine Stellungsanzeige

Merkmale

[SE1] Stellungsregler, Weg-/Winkelerfassung extern, ohne Sichtfenster

- Geeignet für Anschluss von externem potentiometrischen Weg-/Winkelsensor
- Variante enthält kein interner Weg-/Winkelsensor
- ohne Sichtfenster

[SX1] Stellungsregler, Weg-/Winkelerfassung integriert, ohne Stellungsanzeige und ohne Sichtfenster

- Geeignet für Anschluss von externem potentiometrischen Weg-/Winkelsensor
- Mit internem Positionssensor zur Weg-/Winkelerfassung
- Variante enthält keine Stellungsanzeige
- ohne Sichtfenster

Mechanische Schnittstelle

[VDE1] VDI/VDE 3845

- Geeignet zum Anbau an Antriebe mit mechanischer Schnittstelle nach VDI/VDE 3845-1 (IEC 60534-6-2)
- Montagebrücke nach VDI/VDE 3845-1, IEC 60534-6-2 verwenden siehe Zubehör CAFM

[VDE2] VDI/VDE 3847-2

- Geeignet zum Anbau an Antriebe mit mechanischer Schnittstelle nach VDI/VDE 3847-2
- Befestigungsbausatz nach VDI/VDE 3847-2 verwenden siehe Zubehör CAFM

Funktion

[S] Einfachwirkend

Geeignet für einfachwirkende Antriebe

[D] Doppeltwirkend

Geeignet für doppeltwirkende Antriebe

[SD] Doppeltwirkend/einfachwirkend umstellbar

- Geeignet für einfachwirkende oder doppeltwirkende Antriebe
- Der pneumatische Anschlussblock CAPS bestimmt die Funktionsart des Stellungsreglers siehe Zubehör CAPS
- Der, zum Betrieb notwendige, pneumatische Anschlussblock CAPS ist nicht vormontiert und nicht im Lieferumfang enthalten

Sicherheitsstellung

[A] Entlüften

- Bei Ausfall der elektrischen Energie wird der pneumatische Ausgang (2) am Stellungsregler entlüftet
- Bei doppeltwirkenden Antrieben wird zusätzlich der pneumatische Ausgang (4) am Stellungsregler belüftet

[C] Halten der letzten Position

Bei Ausfall der elektrischen Energie wird der pneumatische Ausgang (2) und (4) am Stellungsregler geschlossen

Pneumatischer Anschluss

[G14] G1/4

Pneumatischer Anschluss für Verschraubungen mit G1/4 Außengewinde

[N14] 1/4 NPT

Pneumatischer Anschluss für Verschraubungen mit 1/4 NPT Außengewinde

Anschlussgewinde

[M20] M20

Anschlussgewinde für Kabelverschraubung oder Verschlusschraube mit M20 Gewinde

[N12] 1/2 NPT

Anschlussgewinde für Kabelverschraubung oder Verschlusschraube mit 1/2 NPT Gewinde

E/A-Variante

[V2] 1 digitaler Eingang, 2 digitale Ausgänge und 1 analoger Ausgang

- Zusätzliche Ein- und Ausgänge
- 1 Analogausgang für die Positionsrückmeldung
- 2 Digitalausgänge für die Rückmeldung des Gerätestatus und der Positionsgrenzwerte
- 1 Digitaleingang für das Auslösen von Funktionen

Merkmale

Manometeranschluss

[V] Vorbereitet

- Zusätzlicher Manometeranschluss zur Anzeige von Zuluft- und Antriebskammerdrücken
- Geeignet für Manometer mit G1/8 (CMSH-...-G14) oder NPT 1/8 (CMSH-...-N14) Außengewinde
- Geeignet für Manometer der Nenngröße 23/27

Zulassung EU

[EX3] II 2G

Explosionsschutz

[EX4] II 2GD

Explosionsschutz

Zündschutzart

[A] Eigensicher

Explosionsschutz

Typenschlüssel

001	Baureihe		008	Elektrischer Anschluss	
CMSH	Stellungsregler CMSH		C1	Zugfederklemme	
002	Bauart		009	Anschlussgewinde	
S	Stellungsregler, Weg-/Winkelerfassung integriert		M20	M20	
SE	Stellungsregler, Weg-/Winkelerfassung extern		N12	1/2 NPT	
SE1	Stellungsregler, Weg-/Winkelerfassung extern, ohne Sichtfenster		010	Busprotokoll/Ansteuerung	
SX1	Stellungsregler, Weg-/Winkelerfassung integriert, ohne Stellungsanzeige und ohne Sichtfenster		HA	HART	
003	Mechanische Schnittstelle		011	E/A-Variante	
V	Vorbereitet für Anschlussplatte			Ohne	
VDE1	VDI/VDE 3845		V2	1 digitaler Eingang, 2 digitale Ausgänge und 1 analoger Ausgang	
VDE2	VDI/VDE 3847-2		012	Manometeranschluss	
004	Funktion			Ohne	
D	Doppeltwirkend		V	Vorbereitet	
S	Einfachwirkend		013	Grenzwertgeber	
SD	Doppeltwirkend/einfachwirkend umstellbar			Ohne	
005	Sicherheitsstellung		1W	Mechanisch, Öffner	
	Ohne		ZC	Induktiv NAMUR, Öffner	
A	Entlüften		014	Zulassung EU	
C	Halten der letzten Position			Keine	
006	Werkstoff Gehäuse		EX3	II 2G	
AL	Aluminium		EX4	II 2GD	
007	Pneumatischer Anschluss		015	Zündschutzart	
	Ohne			Ohne	
G14	G1/4		A	Eigensicher	
N14	1/4 NPT				

Datenblatt

Allgemeine Technische Daten

Bauart	Stellungsregler, Weg-/Winkelerfassung integriert	Stellungsregler, Weg-/Winkelerfassung extern
Konstruktiver Aufbau	digital, elektropneumatischer Stellungsregler	
Funktionsweise	doppeltwirkend, einfachwirkend	doppeltwirkend
Konstruktionsmerkmale	Sicherheitsstellung – pneumatische Ausgänge geschlossen, Sicherh. pn.Ausg. 2 entlüftet, Sicherh. pn.Ausg. 4 belüftet	Sicherh. pn.Ausg. 2 entlüftet, Sicherh. pn.Ausg. 4 belüftet
Einbaulage	beliebig	
Befestigungsart	mit Zubehör, nach VDI/VDE 3845	
Messprinzip Wegmesssystem	Potentiometer	extern
Erfassungsbereich	0 ... 115 deg	–
Anzeige	LCD-Display, via Software 90° drehbar	
Einstellmöglichkeiten	über Display und Tasten	
Zykluszeit	20 ms	
Nenneinsatzhöhe	<= 2000 m NHN	
Überspannungskategorie	II	
Produktgewicht	2.175 ... 2.640 g	2.520 g

Pneumatische Kenndaten

Bauart	Stellungsregler, Weg-/Winkelerfassung integriert	Stellungsregler, Weg-/Winkelerfassung extern
Betriebsdruck	1,4 ... 8 bar	
Betriebsdruck	0,14 ... 0,8 MPa	
Betriebsdruck	20,3 ... 116 psi	
Betriebsmedium	Druckluft nach ISO 8573-1:2010 [7:4:4]	
Hinweis zum Betriebs-/Steuermedium	Geölter Betrieb nicht möglich, maximale Partikelgröße 40 µm	
Luftleistung bei $\Delta p = 6$ bar	270 ... 380 l/min	270 l/min
Pneumatischer Anschluss	G1/4, 1/4 NPT, mit spezifischem Zubehör	G1/4

Datenblatt

Elektrische Kenndaten	
Verpolungsschutz	ja
Anschlusswiderstand	3 - 80 kOhm
Analoge Eingänge, Signalbereich	4 - 20 mA mit HART
Analoge Eingänge, Eingangsimpedanz	480 Ohm bei 20 mA
Analoge Eingänge, Überlastfestigkeit	<65 mA
Analoge Eingänge, Galvanische Trennung	ja
Analoge Ausgänge, Funktionsprinzip	Geregelte Stromquelle mit externer Versorgung
Analoge Ausgänge, Signalbereich	4 - 20 mA
Analoge Ausgänge, Versorgungsspannung	24
Analoge Ausgänge, Verpolungsschutz	ja
Analoge Ausgänge, Kurzschlussfestigkeit	ja
Analoge Ausgänge, Überlastfestigkeit	ja
Analoge Ausgänge, Galvanische Trennung	ja
Kennlinie Eingänge	1x nach IEC 61131-2, Typ 3, 2x nach IEC 61131-2, Typ 3
Digitale Eingänge, Verpolungsschutz	ja
Digitale Eingänge, Potentialtrennung	ja
Digitale Eingänge, Überlastfestigkeit	33 V
Schaltausgang ¹⁾	2x nach IEC 60947-5-6 oder 2x nach DIN EN 61131-2 Typ 2, umschaltbar
Digitale Ausgänge, Versorgungsspannung	8,2 V, 24 V
Digitale Ausgänge, Kurzschlussfestigkeit	ja
Digitale Ausgänge, Überlastfestigkeit	ja, <30 V
Digitale Ausgänge, Potentialtrennung	ja
Elektrischer Anschluss 1, Funktion	Analogeingang, Digitaleingang, externer Weg-/Winkelsensor
Elektrischer Anschluss 1, Anschlussart	Klemmleiste
Elektrischer Anschluss 1, Anslusstechnik	Federzugklemme
Elektrischer Anschluss 1, Anzahl Pole/Adern	7
Elektrischer Anschluss 2, Funktion	2x Digitalausgang, Analogausgang, Digitaleingang
Elektrischer Anschluss 2, Anschlussart	Klemmleiste
Elektrischer Anschluss 2, Anslusstechnik	Federzugklemme
Elektrischer Anschluss 2, Anzahl Pole/Adern	8
Kabelverschraubung	2x 1/2 NPT, 2x M20x1,5
Max. Leitungslänge	30 m für externen Positionssensor, geschirmt

1) Auswahl NAMUR-Ausgang oder SPS-Ausgang über Software konfigurierbar.

Datenblatt

Betriebs- und Umweltbedingungen

Umgebungstemperatur	-40 ... 80°C
Lagertemperatur	-40 ... 80°C
Klimaklasse	1K5 nach EN 60721 für Lagerung, 4K3 nach EN 60721 für Betrieb
Schutzart	IP66, IP67
Schockfestigkeit	Schockprüfung mit Schärfegrad 1 nach FN 942017-5 und EN 60068-2-27
Schwingfestigkeit	Transporteinsatzprüfung mit Schärfegrad 2 nach FN 942017-4 und EN 60068-2-6
Verschmutzungsgrad	3
Betriebsdruck	1,4 ... 8 bar
Zulassung	RCM Mark
Entspricht Norm	NAMUR NE 21
Betriebsmedium	Druckluft nach ISO 8573-1:2010 [7:4:4]
Hinweis zum Betriebs-/ Steuermedium	Geölter Betrieb nicht möglich, maximale Partikelgröße 40 µm
CE-Zeichen (siehe Konformitätserklärung) ¹⁾	nach EU-EMV-Richtlinie, nach EU-Ex-Schutz-Richtlinie (ATEX), nach EU-RoHS-Richtlinie

1) Weitere Informationen www.festo.com/catalogue/cmsH→Downloads

Werkstoffe

Werkstoff Gehäuse	Aluminium, pulverbeschichtet
Werkstoff Sichtscheibe	PC
Werkstoff Welle	hochlegierter Stahl rostfrei
Werkstoff Kupplung	hochlegierter Stahl rostfrei
Werkstoff Schrauben	Stahl, verzinkt
Werkstoff Dichtungen	EPDM, NBR, VMQ
Werkstoff-Hinweis	RoHS konform
LABS-Konformität	VDMA24364-Zone III

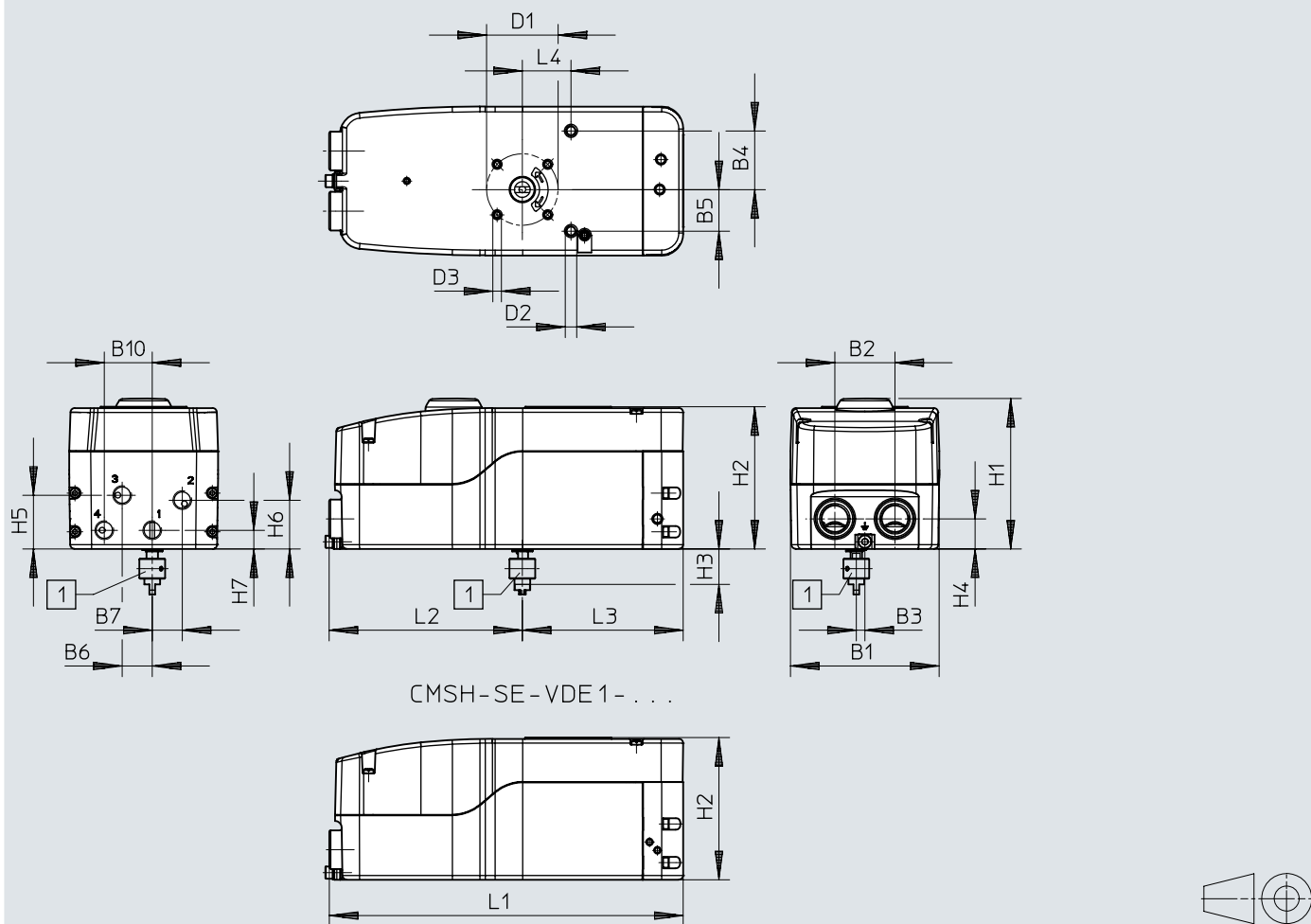
ATEX

ATEX-Kategorie Gas	II (1) 2G, II 2G
Ex-Zündschutzart Gas	Ex ia [ia Ga] IIC T4/T6 Gb, Ex ib IIC T4/T6 Gb
Ex-Umgebungstemperatur	-40°C ≤ Ta ≤ +135°C, T4: -40°C ≤ Ta ≤ +80°C, T6: -40°C ≤ Ta ≤ +50°C
Zertifikat ausstellende Stelle	BVS 23 ATEX E004, DNV 24.0177, IECEx BVS 23.0001
Ex-Schutz Zulassung außerhalb der EU	EPL Db (BR), EPL Db (GB), EPL Db (IEC-EX), EPL Gb (BR), EPL Gb (GB), EPL Gb (IEC-EX)

Abmessungen

Abmessungen – CMSH-...-VDE1-...-HA

Download CAD-Daten www.festo.com



[1] Kupplung CAFM-M1-CK-N1



Abmessungen

	B1	B2	B3	B4	B5	B6	B7	B10	D1 ∅	D2	D3
CMSH-S-VDE1-S-A-AL-G14-C1M20-HA	104	42	6	41	29	21	-	-	50	M8	M6
CMSH-S-VDE1-S-A-AL-G14-C1M20-HA-V2							-	-			
CMSH-S-VDE1-S-A-AL-N14-C1N12-HA											
CMSH-S-VDE1-D-A-AL-G14-C1M20-HA											
CMSH-S-VDE1-D-A-AL-G14-C1M20-HA-V2											
CMSH-S-VDE1-D-C-AL-G14-C1M20-HA-V2											
CMSH-S-VDE1-D-A-AL-N14-C1N12-HA							21	33,5			
CMSH-SE-VDE1-D-A-AL-G14-C1M20-HA											
CMSH-S-V-SD-AL-C1M20-HA											
CMSH-S-V-SD-AL-C1N12-HA											

	H1	H2	H3	H4	H5	H6	H7	L1	L2	L3	L4
CMSH-S-VDE1-S-A-AL-G14-C1M20-HA	105	100	25	21	37,5	34	13	247	135	112	34
CMSH-S-VDE1-S-A-AL-G14-C1M20-HA-V2											
CMSH-S-VDE1-S-A-AL-N14-C1N12-HA											
CMSH-S-VDE1-D-A-AL-G14-C1M20-HA											
CMSH-S-VDE1-D-A-AL-G14-C1M20-HA-V2											
CMSH-S-VDE1-D-C-AL-G14-C1M20-HA-V2											
CMSH-S-VDE1-D-A-AL-N14-C1N12-HA											
CMSH-SE-VDE1-D-A-AL-G14-C1M20-HA											
CMSH-S-V-SD-AL-C1M20-HA											
CMSH-S-V-SD-AL-C1N12-HA											

Abmessungen

Abmessungen – CMSH-...-VDE1

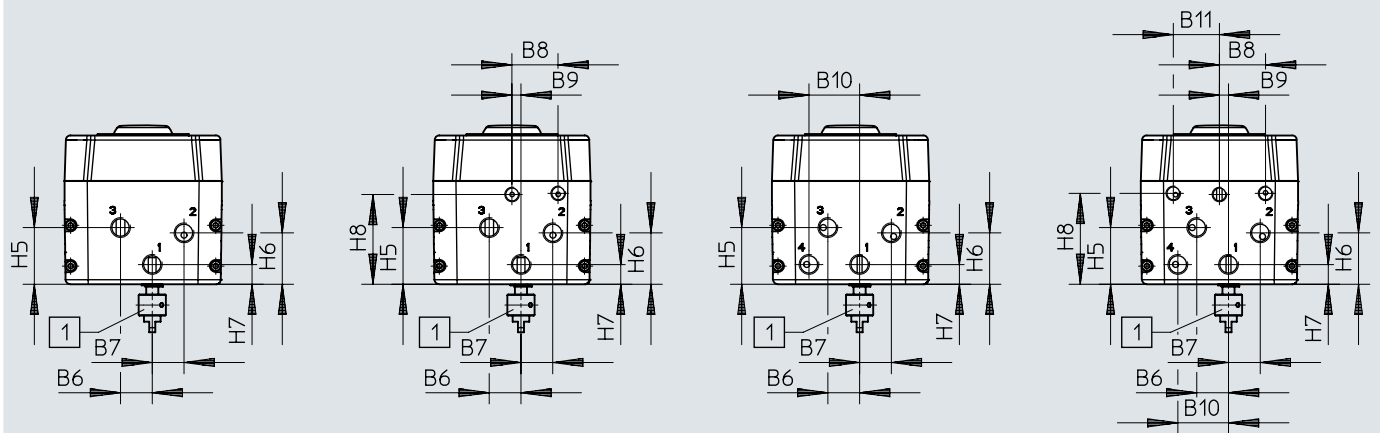
Download CAD-Daten www.festo.com

CMSH-S-VDE1-S-...

CMSH-S-VDE1-S-...-V

CMSH-S-VDE1-D-...

CMSH-S-VDE1-D-...-V



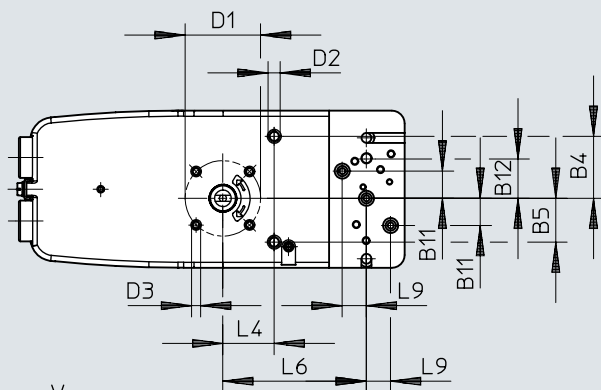
[1] Kupplung CAFM-M1-CK-N1

	B6	B7	B8	B9	B10	B11	H5	H6	H7	H8
CMSH-S-VDE1-S-...	21	21	-	-	-	-	37,5	34	13	-
CMSH-S-VDE1-S-...-V-...			30,5	6	-	-				60
CMSH-S-VDE1-D-...			-	-	33,5	-				-
CMSH-S-VDE1-D-...-V-...			30,5	6	33,5	30,5				60

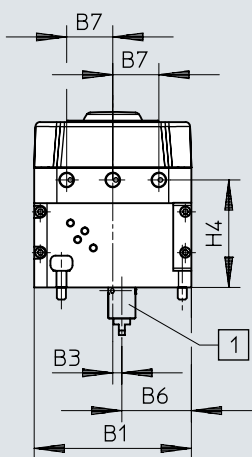
Abmessungen

Abmessungen – CMSH-...-VDE2

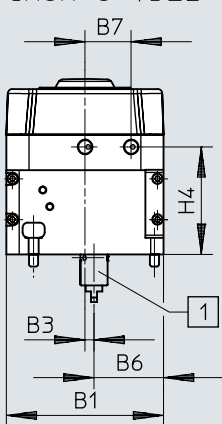
Download CAD-Daten www.festo.com



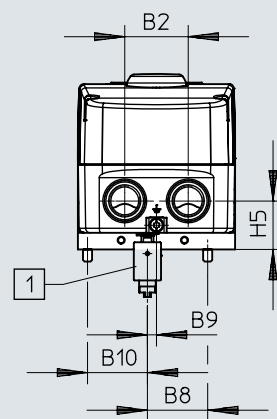
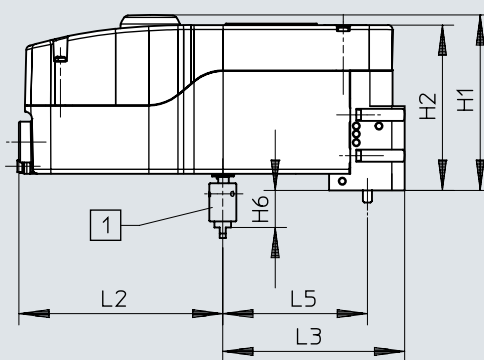
CMSH-S-VDE2-D-...-V-...



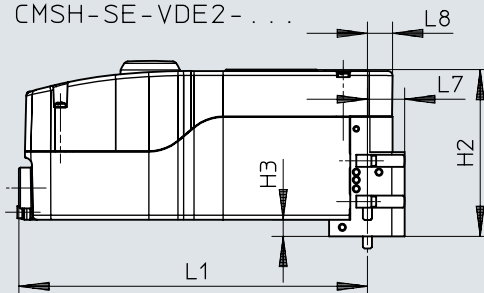
CMSH-S-VDE2-S-...-V-...



CMSH-S-VDE2-...




CMSH-SE-VDE2-...



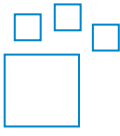
[1] Kupplung CAFM-M1-CK-N3

	B1	B2	B3	B4	B5	B6	B7	B8	B9	B10	B11	B12	D1 ∅	D2	D3
CMSH-S-VDE2-...	104	42	6	41	29	46	30,5	40	6	40	18	26,5	50	M8	M6
CMSH-SE-VDE2-...															
CMSH-S-VDE2-S-...-V-...															
CMSH-S-VDE2-D-...-V-...															
	H1	H2	H3	H4	H5	H6	L1	L2	L3	L4	L5	L6	L7	L8	L9
CMSH-S-VDE2-...	116	111	11	71	32	25	230	135	120	34	95	95	25	17	16
CMSH-SE-VDE2-...															
CMSH-S-VDE2-S-...-V-...															
CMSH-S-VDE2-D-...-V-...															

Bestellangaben

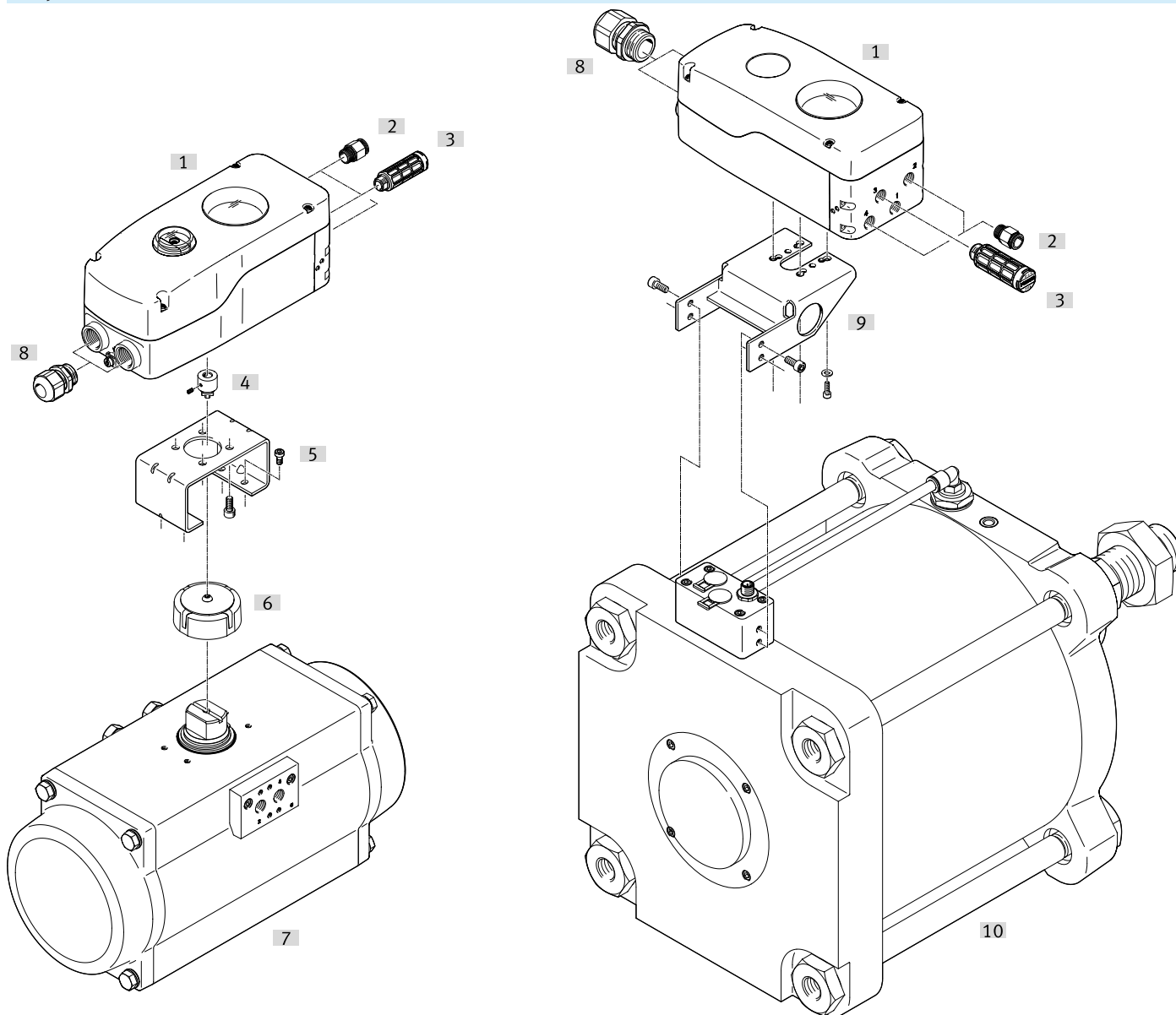
Bestellangaben									
	Bauart	Mechanische Schnittstelle	Funktion	Pneumatischer Anschluss	Anschlussgewinde	Teile-Nr.	Typ		
	Stellungsregler, Weg-/Winkelerfassung integriert	Vorbereitet für Anschlussplatte	Doppeltwirkend/einfachwirkend umstellbar	Ohne	M20	8097425	CMSH-S-V-SD-AL-C1M20-HA		
					1/2 NPT	8097426	CMSH-S-V-SD-AL-C1N12-HA		
					M20	8186699	CMSH-S-VDE1-D-A-AL-G14-C1M20-HA-V2		
								8186700	CMSH-S-VDE1-D-C-AL-G14-C1M20-HA-V2
								8097420	CMSH-S-VDE1-D-A-AL-G14-C1M20-HA
					1/4 NPT	1/2 NPT	8097421	CMSH-S-VDE1-D-A-AL-N14-C1N12-HA	
	Einfachwirkend	G1/4	M20	8186701	CMSH-S-VDE1-S-A-AL-G14-C1M20-HA-V2				
				8097412	CMSH-S-VDE1-S-A-AL-G14-C1M20-HA				
				8097413	CMSH-S-VDE1-S-A-AL-N14-C1N12-HA				
						8097423	CMSH-SE-VDE1-D-A-AL-G14-C1M20-HA		
Stellungsregler, Weg-/Winkelerfassung extern		Doppeltwirkend	G1/4	M20	8097423	CMSH-SE-VDE1-D-A-AL-G14-C1M20-HA			

Bestellangaben - Produktbaukasten

	Konstruktiver Aufbau	Befestigungsart	Werkstoff Gehäuse	Produktgewicht	Teile-Nr.	Typ
	digital, elektro-pneumatischer Stellungsregler	mit Zubehör, nach VDI/VDE 3845, nach VDI/VDE 3847-2	Aluminium, pulverbeschichtet	2.045 ... 2820 g	8148076	CMSH-

Peripherieübersicht

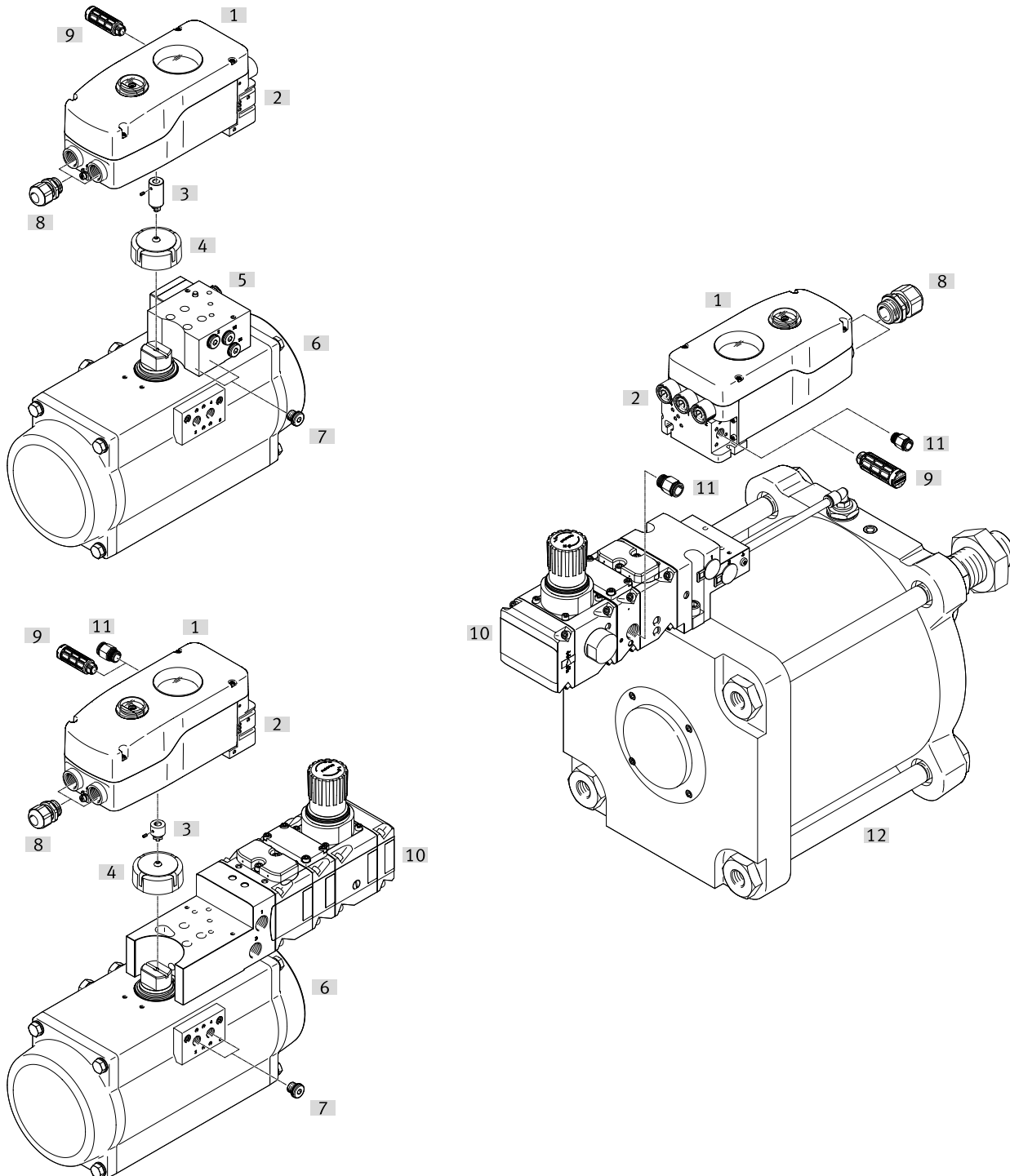
Peripherieübersicht CMSH-...-VDE1



Zubehör		→ Link
Typ/Bestellcode	Beschreibung	
[1] Stellungsregler CMSH	Intelligenter, digitaler Stellungsregler mit HART Kommunikation	cmsh
[2] Steckverschraubung QS	Zum Anschluss von außertolerierten Druckluftschläuchen	20
[3] Schalldämpfer	Zur Geräuschminderung und Vermeidung von Verschmutzung an Entlüftungsanschlüssen	20
[4] Kupplung CAFM-M1-CK-N1	Zur Montage von Stellungsreglern und Schwenkantrieben für die Prozessautomation mit VDI/VDE 3845-1 Schnittstelle	18
[5] Montagebrücke CAFM-M1-K-N1-...	Zur Montage von Stellungsreglern und Schwenkantrieben für die Prozessautomation mit VDI/VDE 3845-1 Schnittstelle	18
[6] Stellungsanzeige SASF	NAMUR Schnittstelle, DIN EN 5211, Höhe 20 mm	18
[7] Schwenkantrieb DFDP	<ul style="list-style-type: none"> Schwenkantrieb mit Zahnstange-Ritzel Kombination Anschlussbild nach VDI/VDE 3845-1 	dfpd
[8] Kabelverschraubung NETC-P-M20-...	M20x1,5 aus Polymer	
[9] Adapterbausatz DADG	Zur Direktmontage von Stellungsreglern am Linearantrieb DFPI	19
[10] Linearantrieb DFPI-...-E-NB3	<ul style="list-style-type: none"> Regelbare Linearantriebe basierend auf ISO 15552 Mit integriertem Wegmesssystem 	dfpi

Peripherieübersicht

Peripherieübersicht CMSH-...-VDE2



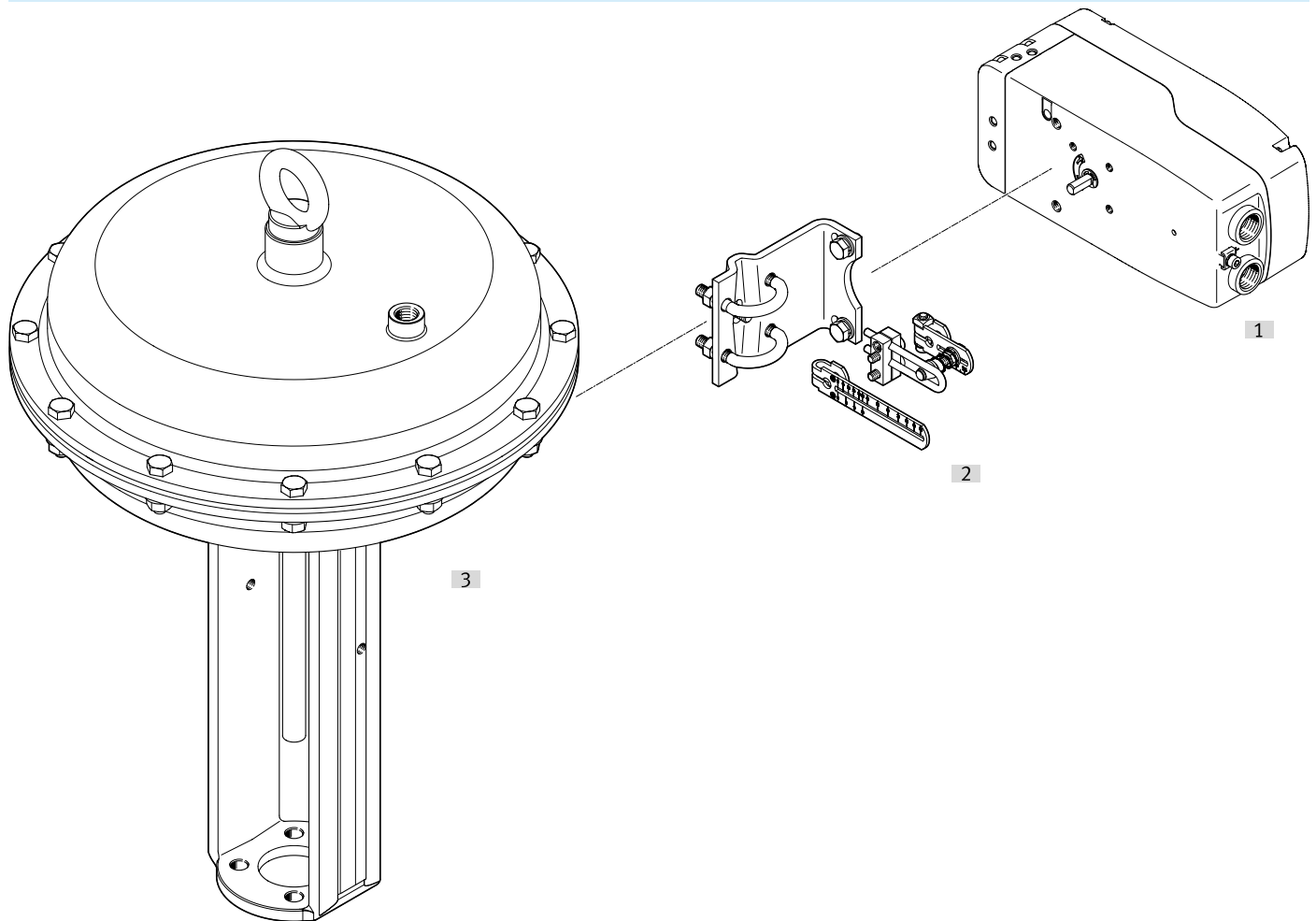
Zubehör		→ Link
Typ/Bestellcode	Beschreibung	
[1] Stellungsregler CMSH-S-VDE2-...	Intelligenter, digitaler Stellungsregler mit HART Kommunikation	cmsh
[2] Manometer	Anzeigeeinheit in MPa, bar und psi	20
[3] Kupplung CAFM-M1-CK-N3	Zur Montage von Stellungsreglern und Schwenkantrieben für die Prozessautomation mit VDI/VDE 3847-2 Schnittstelle	18
[4] Stellungsanzeige SASF	NAMUR Schnittstelle, DIN EN 5211, Höhe 20 mm	18
[5] Ansteuerplatte DADG-FM-F9-VDE2	Ansteuerplatte mit VDI/VDE 3847-2 Schnittstelle zur Verbindung von Stellungsreglern und Schwenkantrieben	dadg
[6] Schwenkantrieb DFPD-...-C-VDE2	<ul style="list-style-type: none"> Schwenkantrieb mit Zahnstange-Ritzel Kombination Anschlussbild nach VDI/VDE 3847-2 	dfpd
[7] Blindstopfen B	Mit Innensechskant und Dichtring	b

Peripherieübersicht

Zubehör		→ Link
Typ/Bestellcode	Beschreibung	
[8] Kabelverschraubung NETC-P-M20-...	M20x1,5 aus Polymer	
[9] Schalldämpfer	Zur Geräuschminderung und Vermeidung von Verschmutzung an Entlüftungsanschlüssen	20
[10] Ventilinsel VTOP	Zur Realisierung pneumatischer Zusatzfunktionen	19
[11] Steckverschraubung QS	Zum Anschluss von außertolerierten Druckluftschläuchen	20
[12] Linearantrieb DFPI-...-ND2P-E-NB3VM12	<ul style="list-style-type: none"> • Regelbare Linearantriebe basierend auf ISO 15552 • Mit integriertem Wegmesssystem , vorbereitet für den Anschluss der Ventilinsel VTOP 	dfpi

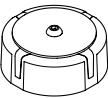
Peripherieübersicht

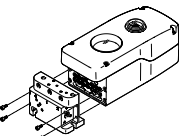
Peripherieübersicht CMSH-...-VDE1 mit Befestigungsbausatz für Membranantriebe

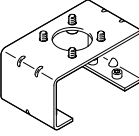



Zubehör		→ Link
Typ/Bestellcode	Beschreibung	
[1] Stellungsregler CMSH	Intelligenter, digitaler Stellungsregler mit HART Kommunikation	cmsh
[2] Befestigungsbausatz CAFM-M1-K-...	Befestigungsbausatz für Linearantriebe gemäß IEC 60534-6-1, NAMUR 004	19
[3] Membranantriebe nach IEC60534-6-1, NAMUR 004	Membranantrieb mit Schnittstelle gemäß IEC 60534-6-1, NAMUR 004	

Zubehör

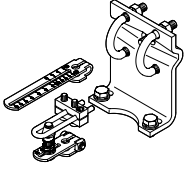
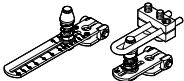
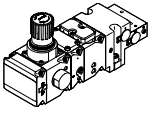
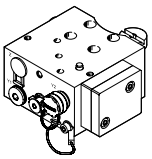
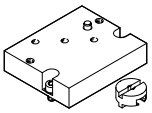
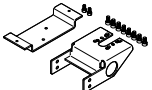
Stellungsanzeige SASF						
	Baugröße	Abmessungen B x L x H	Mechanische Schnittstelle	Stellungsanzei- ge	Teile-Nr.	Typ
	12	Ø 50 mm x 20 mm	NAMUR Schnittstel- le, DIN EN 5211, Höhe 20 mm	gelb / schwarz	8147090	SASF-F9-DE-12-A20
	25				8147095	SASF-F9-DE-25-A20
	16				8147091	SASF-F9-DE-16-A20
	19				8147092	SASF-F9-DE-19-A20
	20				8147093	SASF-F9-DE-20-A20
	22				8147094	SASF-F9-DE-22-A20

Anschlussblock CAPS					
	Funktionsweise	Mechanische Schnittstelle	Konstruktionsmerk- male	Teile-Nr.	Typ
	doppeltwirkend	VDI/VDE 3845	Sicherheitsstellung – pneumatische Aus- gänge geschlossen	8154586	CAPS-M1-VDE1-D-C-AL-N14
				8154585	CAPS-M1-VDE1-D-C-AL-G14-V
				8154587	CAPS-M1-VDE1-D-C-AL-N14-V
				8154584	CAPS-M1-VDE1-D-C-AL-G14
			8154580	CAPS-M1-VDE1-D-A-AL-G14	
			8154582	CAPS-M1-VDE1-D-A-AL-N14	
		8154581	CAPS-M1-VDE1-D-A-AL-G14-V		
		8154583	CAPS-M1-VDE1-D-A-AL-N14-V		
		VDI/VDE 3847-2	Sicherheitsstellung – pneumatische Aus- gänge geschlossen	8154599	CAPS-M1-VDE2-D-C-AL-N14-V
				8154598	CAPS-M1-VDE2-D-C-AL-N14
				8154597	CAPS-M1-VDE2-D-C-AL-G14-V
			Sicherh. pn.Ausg. 2 entlüftet, Sicherh. pn.Ausg. 4 belüftet	8154593	CAPS-M1-VDE2-D-A-AL-G14-V
	8154592			CAPS-M1-VDE2-D-A-AL-G14	
	8154595			CAPS-M1-VDE2-D-A-AL-N14-V	
	8154594	CAPS-M1-VDE2-D-A-AL-N14			
	einfachwirkend	VDI/VDE 3845	Sicherh. pn.Ausg. 2 entlüftet	8154578	CAPS-M1-VDE1-S-A-AL-N14
				8154579	CAPS-M1-VDE1-S-A-AL-N14-V
				8154576	CAPS-M1-VDE1-S-A-AL-G14
8154577				CAPS-M1-VDE1-S-A-AL-G14-V	
VDI/VDE 3847-2		8154589		CAPS-M1-VDE2-S-A-AL-G14-V	
		8154588		CAPS-M1-VDE2-S-A-AL-G14	
		8154591		CAPS-M1-VDE2-S-A-AL-N14-V	
		8154590		CAPS-M1-VDE2-S-A-AL-N14	

Montagebrücke				
	Baugröße	Produktgewicht	Teile-Nr.	Typ
	AA 1 nach VDI/VDE 3845	354 g	8148117	CAFM-M1-K-N1-AA1
	AA 2 nach VDI/VDE 3845	385 g	8148118	CAFM-M1-K-N1-AA2
	AA 3 nach VDI/VDE 3845	462 g	8148119	CAFM-M1-K-N1-AA3
	AA 4 nach VDI/VDE 3845	524 g	8148120	CAFM-M1-K-N1-AA4


Kupplung				
	Befestigungsart	Produktgewicht	Teile-Nr.	Typ
	nach VDI/VDE 3845	27 g	8154713	CAFM-M1-CK-N1
	nach VDI/VDE 3847-2	47 g	8154714	CAFM-M1-CK-N3


Zubehör

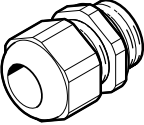
Befestigungsbausatz CAFM						
		Beschreibung	Teile-Nr.		Typ	
		für Linearantriebe/Membranantriebe mit Schnittstelle gemäß IEC 60534-6-1, NAMUR 004	8091822		CAF-M1-K-N2	
Reduzierter Befestigungsbausatz CAFM						
		Beschreibung	Teile-Nr.		Typ	
		für Linearantriebe/Membranantriebe mit Schnittstelle gemäß IEC 60534-6-1, NAMUR 004. Verschleißteilesatz für den Befestigungsbausatz CAFM-M1-K-N2.	8091823		CAF-M1-K-R1-N2	
Ventilinsel						
		Beschreibung	Pneumatischer Anschluss	Betriebsdruck	Teile-Nr.	Typ
		Ventilinsel zum Direktanbau an Stellungsregler und Antrieben mit VDI/VDE 3847-2 Schnittstelle zur Realisierung pneumatischer Zusatzfunktionen	Anschlussplattendesign, Airing	0 ... 9 bar	8141655	VTOP-
Ansteuerplatte DADG						
		Beschreibung	Teile-Nr.		Typ	
		Ansteuerplatte zum Direktanbau an Stellungsregler und Antrieben mit VDI/VDE 3847-2 Schnittstelle	8104802		DADG-FM-F9-VDE2	
Adapterbausatz DADG						
		Beschreibung	Teile-Nr.		Typ	
		Adapterbausatz zur Montage der Ansteuerplatte DADG-FM-F9-VDE2 auf DFPD-2300-...-C-VDE2	8104804		DADG-AK-F9-2	
		Adapterbausatz zur Montage der Ansteuerplatte DADG-FM-F9-VDE2 auf DFPD-80-...-C-VDE2 bis DFPD-160-...-C-VDE2	8125947		DADG-AK-F9-1	
Adapterbausatz für Linearantrieb DFPI-...-E-NB3P						
		Baugröße	Umgebungstemperatur ¹⁾	Teile-Nr.	Typ	
		100-320	-20 ... 80 °C	3179433	DADG-AK-F6-A2	

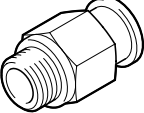
1) Einsatzbereich der Näherungsschalter und des Zylinders beachten.

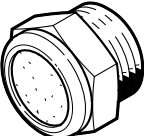
Zubehör


Manometer mit Anzeigeeinheit						
	Anzeigebereich	Anzeigebereich	Nenngröße Manometer	Pneumatischer Anschluss	Teile-Nr.	Typ
	0 ... 10 bar	0 ... 145 psi	23	R1/8	183897	MA-23-10-R1/8

Blindstopfen					
	Anschluss-technik 1	Zulassung EU	Farbe	Teile-Nr.	Typ
	M20x1,5	Keine	schwarz	8151591	NETC-P-M20-PBK-T14
		II 2GD		8151589	NETC-P-M20-PBK-T26-EX4-E

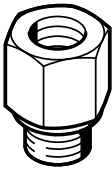
Kabelverschraubung						
	Anschluss-technik 1	Kabeldurchmesser	Zulassung EU	Farbe	Teile-Nr.	Typ
	M20x1,5	4 ... 13 mm	Keine II 2GD	Schwarz	8151590	NETC-M20-PBK-T14
					8151588	NETC-M20-PBK-T26-EX4-E
				Blau	8151587	NETC-M20-PBU-T26-EX4-E

Steckverschraubung				
	Nennweite	Pneumatischer Anschluss 1	Teile-Nr.	Typ
	8,5 mm	Außengewinde G1/4	186101	QS-G1/4-10
		Außengewinde R1/4	153007	QS-1/4-10

Schalldämpfer					
	Beschreibung	Gebindegröße	Pneumatischer Anschluss	Teile-Nr.	Typ
	Schalldämpfer zur Geräuschkürzung und Vermeidung von Verschmutzung an Entlüftungsanschlüssen	20	G1/4	6842	U-1/4-B
				2316	U-1/4
				1206623	AMTE-M-H-G14
				1205861	AMTE-M-LH-G14
				1/4 NPT	1206990

Adapter mit Filter NPFV						
	Nennweite	Werkstoff Adapter	Werkstoff Dichtungen	Betriebsdruck	Teile-Nr.	Typ
	6 mm	hochlegierter Stahl rostfrei	NBR	2 ... 8 bar	563398	NPFV-AF-G14-G14-MF

Zubehör

Adapter mit Filter NPFV						
	Nennweite	Werkstoff Adapter	Werkstoff Dichtungen	Betriebsdruck	Teile-Nr.	Typ
	6 mm	hochlegierter Stahl rostfrei	NBR	2 ... 8 bar	4727333	NPFV-AF-N14-N14-MF
					563397	NPFV-AF-G14-N14-MF