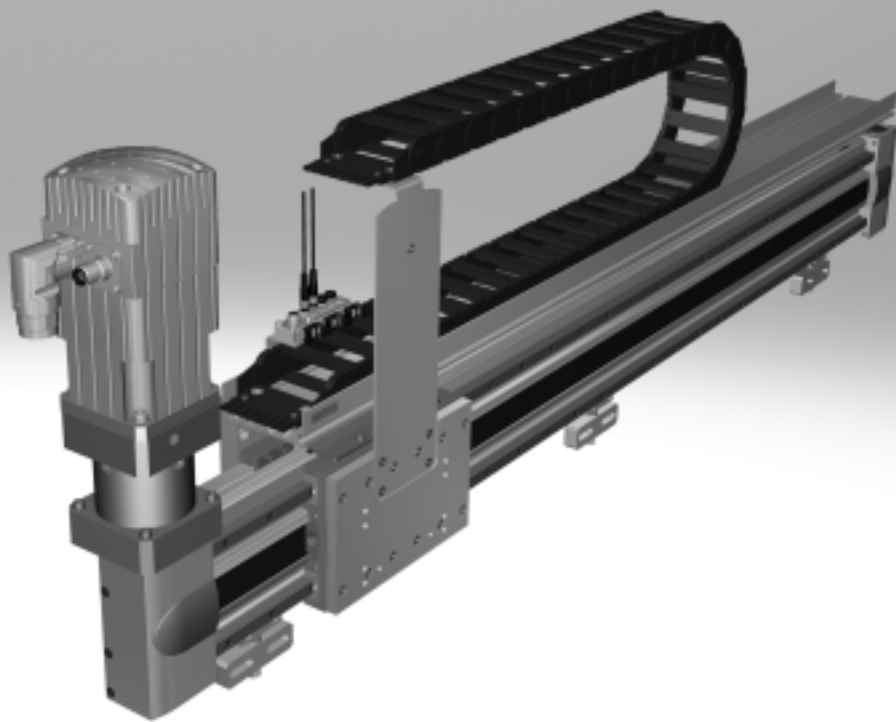


# 单轴系统

FESTO



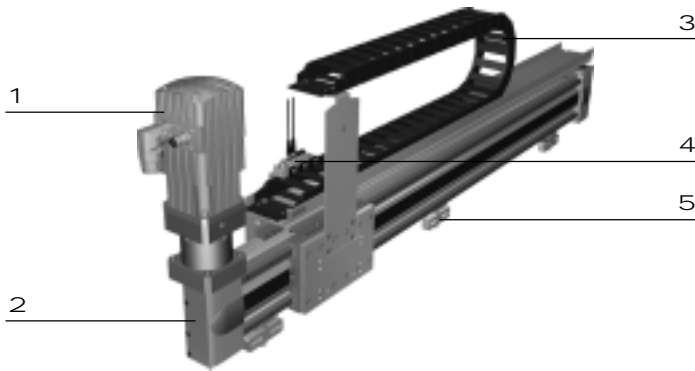
# 单轴系统

主要特性

## 一览

单轴系统 (YXCS) 是用于任意单轴运动的单轴模块 (EHM...)

- 适用于长门架行程和重负载
- 机械刚性高，结构坚固
- 采用 Festo 久经验证的驱动器/轴



- 1 伺服电机，用于 Y 模块
- 2 Y轴
- 3 拖链，用于 Y 模块
- 4 多针插头分配器，统一传输电信号，如终端位置感测
- 5 型材安装/调节组件

## 模块说明

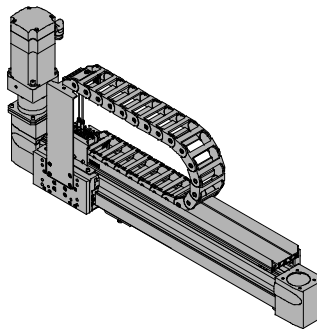
单轴系统

结构:

Y 模块 EHMV  
由直线轴构成，通过伺服电机驱动。

- 以下元件位于电机一侧：
- 拖链
  - 多针插头分配器，用于接近开关（如果已经选择传感器包）

样图:



发货选项

完全装配:

单轴系统完全装配。所有电缆已安装连接。

## 系统概览<sup>1)</sup>

规格	YXCS
最大工作行程	3000 mm
最大有效负载	取决于所选的动态响应
安装位置	水平

1) 驱动器包取决于所选的配置。

# 单轴系统

主要特性

## 配置器：抓取系统在线选型 (HGO)

### 抓取系统选型

规划复杂的抓取系统很花时间。您可使用“抓取系统在线选型”(HGO)配置器来为您的应用设计定制化的抓取系统，只需几个步骤。

您可从以下系统中选择：


- 单轴系统
- 2D 直线门架
- 2D 平面门架
- 3D 门架

### 优点：

- 自动选择所有相关元件
- 自动设计和计算工作负载
- 自动生成报价
- CAD 立等可用
- 全自动处理
- 您可从在线商店订购完全装配或未装配的系统
- 许多可用选项

### 单轴系统


① Single-axis system



Single-axis movement. Single-axis module as a complete system. Easy to connect to your own front unit.

Animation

② 2D linear gantry



Movements in 2D in the vertical working space. Linear gantries as complete systems. Combining electric and pneumatic axis is possible.

Animation

### 2D 平面门架

③ 2D gantry



Movements in 2D in the horizontal working space. Planar surface gantries as complete systems. Combining electric axes. Easy to connect to your own Z-unit.

Animation

### 3D 门架

④ 3D gantry



Movements in 3D. Three-dimensional gantries as complete systems. Combining electric and pneumatic axes is possible.

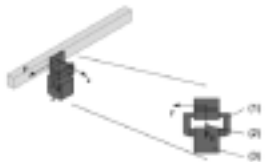
Animation

## 输入应用数据

- 有效负载
- 轴的驱动系统
- 离负载中心的距离
- 工作行程
- 参考循环

### Payload

FESTO TOOLING SOLUTIONS LTD (UK)



Definition of payload:  
 (1) Tool end  
 (2) Center of gravity  
 (3) Reference point

Specify the characteristic values of the payload

Rated payload and workload	<input type="text"/>	kg
Distance from the center of gravity	X: <input type="text"/>	mm
	Y: <input type="text"/>	mm
	Z: <input type="text"/>	mm

# 单轴系统

主要特性

## 计算结果

基于您输入的应用数据，将返回以下立等可用：  
计算得出的选择方案。

- CAD 模型
- 所选系统的技术参数
- 价格信息

**Result of calculation**  
Find your handling solution in a few steps

Select the appropriate system and combine with the configuration:

No.	System series	System workload	Repetitive accuracy (±)
<input checked="" type="checkbox"/> 1	YBCS	0%	0.08 mm
<input type="checkbox"/> 2	YBCS	0%	0.08 mm
<input type="checkbox"/> 3	YBCS	0%	0.08 mm
<input type="checkbox"/> 4	YBCS	4%	0.08 mm
<input type="checkbox"/> 5	YBCS	0%	0.100 mm

» « 1 of 5 » «

**Single-axis system YBCS: #1**

Drive module	Clear width	Motor type	Motor position	Motor controller	Electrical voltage phases	Guide workload	Drive workload	Axis workload
Electromechanical	31	Servo motor EMMS-AS	Left	GallopAS	1 phase	0%	0%	4%

**Please note:**  
The calculator is subject to the following requirements:

- Operating pressure 1 bar
- Motor and motor controller from Festo
- No spring or pneumatic cylinders are used

## 系统概览

您将获得整个系统的概览。  
您还可获得以下选项：

- 价格请求
- 发送请求
- 加入购物车

**Your handling solution**  
Find your handling solution in a few steps

Your selected system overview:

Characteristic	Value
Handling type	Single-axis system
Payload	12 kg
Drive system of the axis	Electric servo position
Working stroke	100 mm
Reference position on the axis	Left
Control interface	IO expansion or I/O expansion integrated
AC voltage	230 V
AC current	4.0 A
Stroke	100 mm
Repeatability	0.1

3D preview



The next step

[Continue](#)

Your systems  
Your options

# 单轴系统

主要特性

## 抓取系统内的标准元件

抓取系统由 Festo 久经验证的标准元件组成。取决于配置，采用不同的元件。安装的单轴会被显示在 HGO 配置器的“计算结果”一页上。

Result of calculation  
Not containing standard HGO data

Select the appropriate system and continue with the configuration. 1

No.	System series
1	YXCS
2	YXCS
3	YXCS
4	YXCS
5	YXCS

---

Single-axis system's YXCS: 01

Drive module	Linear axis	Motor type
YXCS 50-120-40	ST	SMC-HSD SMR-40

## 驱动器/轴

Y轴

### 齿型带式电缸 EGC-TB-KF



- 电驱动
- 刚性封闭的型材
- 循环滚珠轴承导轨，用于大负载和扭矩
- 动态响应快，振动小

### 齿型带式电缸 EGC-HD-TB



- 电驱动
- 扁平的驱动单元，带刚性封闭的型材
- 双导轨
- 用于很大的负载和扭矩、大进给力 and 速度，使用寿命长

## 可用的轴组合<sup>1)</sup>

YXCS	<ul style="list-style-type: none"> <li>• 齿型带式电缸 EGC-50-TB-KF</li> <li>• 齿型带式电缸 EGC-80-TB-KF</li> <li>• 齿型带式电缸 EGC-120-TB-KF</li> <li>• 齿型带式电缸 EGC-185-TB-KF</li> <li>• 齿型带式电缸，带重载导轨 EGC-HD-125-TB</li> <li>• 齿型带式电缸，带重载导轨 EGC-HD-160-TB</li> <li>• 齿型带式电缸，带重载导轨 EGC-HD-220-TB</li> </ul>
------	--

1) 驱动器包取决于所选的配置。

# 单轴系统

主要特性



## 抓取系统内的标准元件

抓取系统由 Festo 久经验证的标准元件组成。

取决于配置，采用不同的元件。您可在抓取系统在线选型配置器的“系统配置”页面修改驱动器包的范围和设计。



## 电机和控制器

### 伺服电机 EMMS-AS



- 动态、无刷式、永磁电机
  - 数字量绝对位移编码器，单圈或多圈
  - 带可选刹车
- 选项:
- 带或不带刹车
  - 编码器类型：单圈或多圈

### 减速机 EMGA



- 低回间隙行星减速机
- 减速比  
i = 3 和 5
- 终生润滑

### 电机控制器 CMMP-AS，用于伺服电机



- 完整集成控制器和电源的所有元件，包括 USB 接口
- 集成制动电阻
- 集成电磁兼容性滤波器
- 刹车自动激活

选项:

- 安全功能：安全切断扭矩 (STO)/类别 4, 安全性能等级 e
- 附加数字量输入和输出

- 现场总线接口
  - CANopen
  - DeviceNet
  - EtherCAT
  - EtherNet/IP
  - PROFIBUS DP
  - PROFINET

# 单轴系统

订货数据 - 附件

FESTO

## 模块/电机组合

我们建议，单轴系统采用 Festo 推荐的电机。这些电机精确匹配机械系统。当使用第三方电机时，必须遵守技术极限值。

模块	电机
<b>Y 模块</b>	
EHMY-...-EGC-50-TB-KF	EMMS-AS-40-M-LS-...
EHMY-...-EGC-80-TB-KF	EMMS-AS-70-S-LS-...
EHMY-...-EGC-120-TB-KF	EMMS-AS-100-S-HS-...
EHMY-...-EGC-125-TB-HD	EMMS-AS-70-S-LS-...
EHMY-...-EGC-160-TB-HD	EMMS-AS-100-S-HS-...
EHMY-...-EGC-185-TB-KF	EMMS-AS-100-S-HS-...
EHMY-...-EGC-220-TB-HD	EMMS-AS-140-S-HS-...

名称	说明	电缆长度	订货号	型号
<b>电机电缆<sup>1)</sup></b>				
	• 用于伺服电机 EMMS-AS-40-M-LS-...	5 m	550306	NEBM-T1G8-E-5-Q7N-LE8
		10 m	550307	NEBM-T1G8-E-10-Q7N-LE8
		15 m	550308	NEBM-T1G8-E-15-Q7N-LE8
<b>电机电缆<sup>1)</sup></b>				
	• 用于伺服电机 EMMS-AS-70-S-LS-.../ EMMS-AS-100-S-HS-.../EMMS-AS-140-S-HS-...	5 m	550310	NEBM-M23G8-E-5-Q9N-LE8
		10 m	550311	NEBM-M23G8-E-10-Q9N-LE8
		15 m	550312	NEBM-M23G8-E-15-Q9N-LE8
<b>编码器电缆<sup>1)</sup></b>				
	• 用于伺服电机 EMMS-AS-40-M-LS-...	5 m	550314	NEBM-T1G8-E-5-N-S1G15
		10 m	550315	NEBM-T1G8-E-10-N-S1G15
		15 m	550316	NEBM-T1G8-E-15-N-S1G15
<b>编码器电缆<sup>1)</sup></b>				
	• 用于伺服电机 EMMS-AS-70-S-LS-.../ EMMS-AS-100-S-HS-.../EMMS-AS-140-S-HS-...	5 m	550318	NEBM-M12W8-E-5-N-S1G15
		10 m	550319	NEBM-M12W8-E-10-N-S1G15
		15 m	550320	NEBM-M12W8-E-15-N-S1G15

1) 电缆特别适用于电机控制器和电机。  
防护等级达 IP65 (装配好后)

## 可用电缆长度

- 选择电缆时，下单时指定的长度是从拖链输出开始的最小连接距离。
- 电缆仅提供固定长度，请见下表。这意味着，不同电缆的插头在不同的点上。

长度	2 m	5 m	7 m	10 m
电机电缆	■	■	■	■
编码器电缆	■	■	■	■
多针插头连接电缆	■	■	■	■

# 单轴系统

订货数据 - 附件

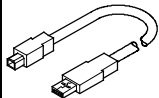
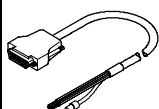


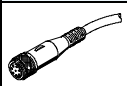
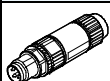
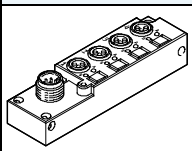
## 抓取系统内的标准元件

抓取系统 Festo 由久经验证的标准元件组成。

取决于配置，采用不同的元件。您可在抓取系统在线选型配置器的“系统配置”页面修改附件的范围和设计。



名称	说明	电缆长度	订货号	型号	
<b>编程电缆</b>					
	<ul style="list-style-type: none"> <li>高速 USB 2.0 连接电缆</li> </ul>	1.8 m	1501332	NEBC-U1G4-K-1.8-N-U2G4	
<b>控制电缆</b>					
	<ul style="list-style-type: none"> <li>用于 I/O 接口连接至任意控制器</li> </ul>	2.5 m	552254	NEBC-S1G25-K-2.5-N-LE26	
<b>电感式接近开关，用于感测滑块位置</b>					
	<b>开放式电缆</b> <ul style="list-style-type: none"> <li>用于齿型带式电缸 EGC-TB, EGC-HD-TB</li> <li>用于直流电压</li> <li>齐平安装</li> </ul> 如果选择“Festo 传感器包”包括： <ul style="list-style-type: none"> <li>2 件</li> </ul>				
		PNP, 常闭触点	7.5 m	551391	SIES-8M-PO-24V-K-7,5-OE
		PNP, 常开触点	7.5 m	551386	SIES-8M-PS-24V-K-7,5-OE
		NPN, 常闭触点	7.5 m	551401	SIES-8M-NO-24V-K-7,5-OE
		NPN, 常开触点	7.5 m	551396	SIES-8M-NS-24V-K-7,5-OE

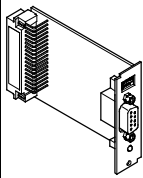
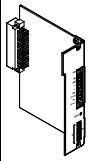
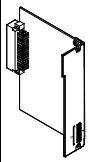
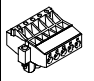
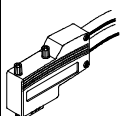
名称	说明	电缆长度	订货号	型号
<b>带电缆插座</b>				
	<ul style="list-style-type: none"> <li>联接多针插头分配器和控制柜</li> </ul>	5 m	525618	SIM-M12-8GD-5-PU
		10 m	570008	SIM-M12-8GD-10-PU
<b>插头</b>				
	<ul style="list-style-type: none"> <li>用于连接至多针插头分配器</li> </ul>	-	562024	NECU-S-M8G3-HX
<b>多针插头分配器</b>				
	<ul style="list-style-type: none"> <li>借助多针插头分配器，统一传输电信号，如终端位置感测</li> </ul> 选项： <ul style="list-style-type: none"> <li>- 4 个接口</li> <li>- 6 个接口</li> </ul>	-	574586	NEDU-L4R1-M8G3L-M12G8
			574587	NEDU-L6R1-M8G3L-M12G8

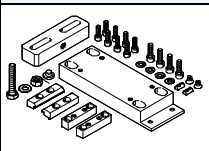


# 单轴系统

订货数据 - 附件

FESTO

名称	说明	订货号	型号
<b>接口</b>			
	用于附加 I/O	567855	CAMC-D-8E8A
	用于 DeviceNet	547451	CAMC-DN
	用于 EtherCAT	567856	CAMC-EC
	用于 EtherNet/IP	1911917	CAMC-F-EP
	用于 PROFINET RT	1911916	CAMC-F-PN
	用于 PROFIBUS DP	547450	CAMC-PB
<b>安全模块</b>			
	用于安全切断扭矩 (STO)	1501330	CAMC-G-S1
<b>开关模块</b>			
	如果没采用安全模块 CAMC-G-S1 必须采用开关模块，用于电机控制器 CMMP-AS-...-M3	1501329	CAMC-DS-M1
<b>总线接口</b>			
	用于 DeviceNet 接口	525635	FBSD-KL-2X5POL
<b>插头</b>			
	用于 CANopen 接口	533783	FBS-SUB-9-WS-CO-K
	用于 PROFIBUS 接口	533780	FBS-SUB-9-WS-PB-K

名称	说明	订货号	型号
<b>调节组件</b>			
	<ul style="list-style-type: none"> <li>用于将抓取系统安装在垂直表面</li> <li>安装后，轴可被水平校准</li> </ul>	EHMY-...-EGC-50-TB-KF	8047576 EADC-E16-50-E7
		EHMY-...-EGC-80-TB-KF	8047577 EADC-E16-80-E7
		EHMY-...-EGC-120-TB-KF	8047578 EADC-E16-120-E7
		EHMY-...-EGC-185-TB-KF	8047579 EADC-E16-185-E7
		EHMY-...-EGC-125-TB-HD	8047580 EADC-E16-125-E14
		EHMY-...-EGC-160-TB-HD	8047581 EADC-E16-160-E14
		EHMY-...-EGC-220-TB-HD	8047582 EADC-E16-220-E14

# 单轴系统

编程帮助

FESTO

## 简化编程的工具

### FCT 软件 – Festo 配置工具

Festo 电驱动的软件平台

- 在一个公共项目中管理和存储一个系统中的所有驱动器
- 所有支持的设备类型的项目和数据管理
- 得益于图形参数输入界面，易于使用
- 通用操作模式，用于所有驱动器
- 电脑上脱机工作或机器上联机工作

