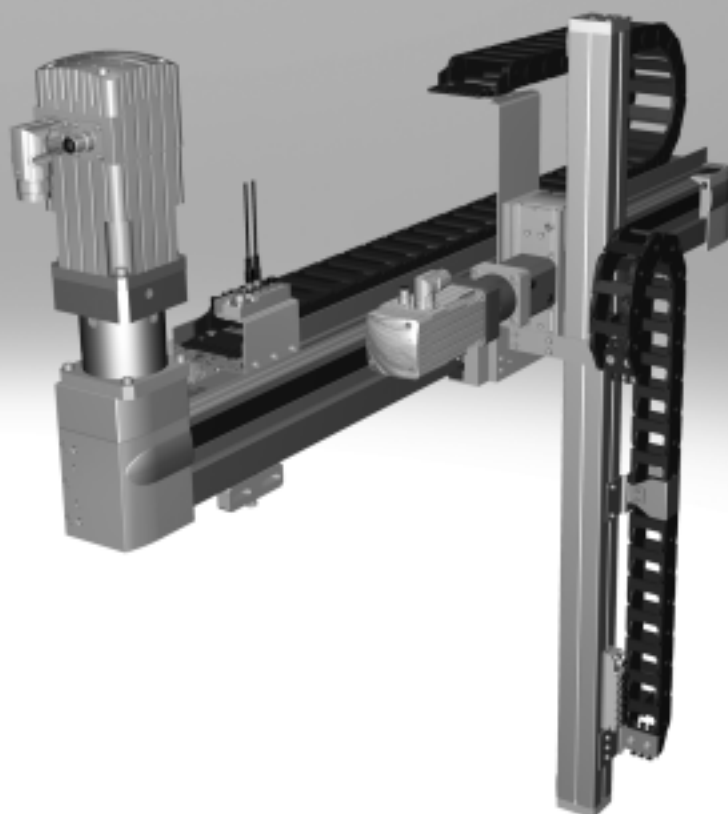


直线门架

FESTO



直线门架

主要特性

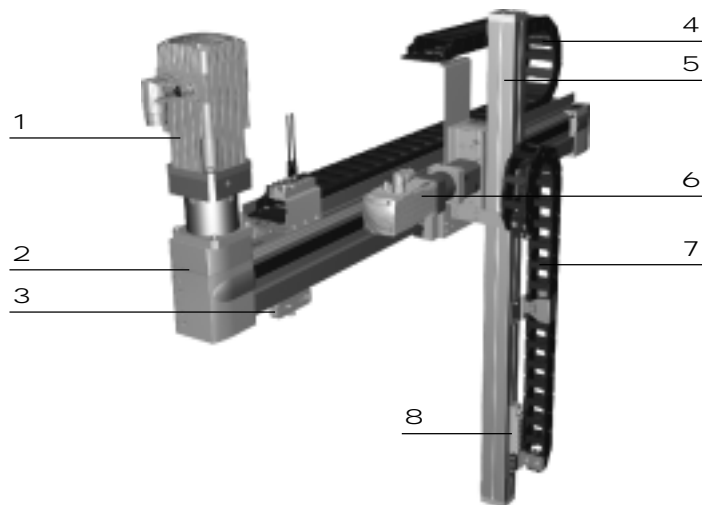
FESTO

一览

直线门架 (YXCL)由多个轴模块 (EHM.../DHMZ) 组合而成，用于二维空间运动。

- 适用于长门架行程和重负载
- 机械刚性高，结构坚固

- 经常用于进给或加载应用
- 采用 Festo 久经验证的驱动器/轴



- 1 伺服电机，用于 Y 模块
- 2 Y轴
- 3 型材安装/调节组件
- 4 拖链，用于 Y 模块
- 5 Z轴
- 6 伺服电机，用于 Z 模块
- 7 拖链，用于 Z 模块
- 8 多针插头分配器，统一传输电信号，如终端位置感测

模块说明

Y 模块

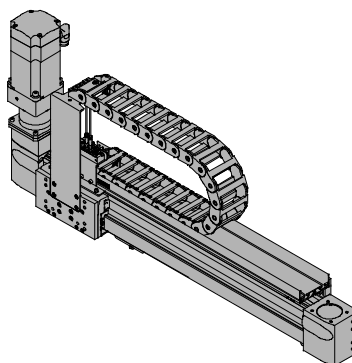
结构:

Y 模块 EHYM 由直线轴构成，通过伺服电机驱动。连接件安装在 Y 轴滑块上，用于连接 Z 模块。

以下元件位于电机一侧：

- 拖链
- 多针插头分配器，用于接近开关（如果已经选择传感器包）

样图:



直线门架

主要特性

模块说明

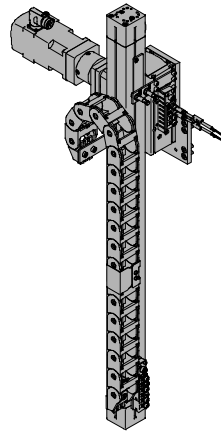
Z 模块

结构:

Z 模块 EHMZ 由电缸组成, DHMZ 则由气缸组成。在两种派生型中, 拖链安装作为电缆导向。

Z 模块可根据应用, 用配置器来选型。

样图:



发货选项

完全装配:

直线门架完全装配。所有电缆和气管已安装连接。

部分装配:

直线门架部分装配交付。也就是说, 两个轴模块 (Y-/Z轴) 已装配, 每个模块带可选电机。部分装配的系统必须由客户完成最后

装配。随附装配指南。可选附件 (→ 9) 随附。平整度参见 → 下表。

系统概览 ¹⁾				
规格	YXCL-1	YXCL-2	YXCL-3	YXCL-4
最大工作行程	Y: 1900 mm Z: 50 mm	Y: 3000 mm Z: 800 mm	Y: 3000 mm Z: 800 mm	Y: 3000 mm Z: 800 mm
最大有效负载	取决于所选的动态响应			
安装位置	水平			

1) 驱动器包取决于所选的配置。

直线门架

主要特性



配置器：抓取系统在线选型 (HGO)

抓取系统选型

规划复杂的抓取系统很花时间。您可使用“抓取系统在线选型”(HGO)配置器来为您的应用设计定制化的抓取系统，只需几个步骤。

您可从以下系统中选择：

- 单轴系统
- 2D 直线门架
- 2D 平面门架
- 3D 门架

优点：

- 自动选择所有相关元件
- 自动设计和计算工作负载
- 自动生成报价
- CAD 立等可用
- 全自动处理
- 您可在线商店订购完全装配或未装配的系统
- 许多可用选项

单轴系统

Single-axis system

Single-axis movement. Single-axis module as a complete system. Easy to connect to your own front unit.

Animation

2D 直线门架

2D linear gantry

Movements in 2D in the vertical working space. Linear gantries as complete systems. Combining electric and pneumatic axis is possible.

Animation

2D 平面门架

2D gantry

Movements in 2D in the horizontal working space. Planar surface gantries as complete systems. Combining electric axes. Easy to connect to your own Z-unit.

Animation

3D 门架

3D gantry

Movements in 3D. Three-dimensional gantries as complete systems. Combining electric and pneumatic axes is possible.

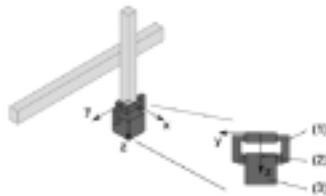
Animation

输入应用数据

- 有效负载
- 轴的驱动系统
- 离负载中心的距离
- 工作行程
- 参考循环

Payload

FIG. 200/200/200/200/200/200



Definition of payload
(1) Your front unit
(2) Control gantry
(3) Your workspace

Specify the characteristic values of the payload

Position (front and rear supports)

Distances from the center of the front

Modeling in combination of the front unit

 kg

1 mm

2 mm

3 mm

© 150

© 150

直线门架

主要特性

计算结果

基于您输入的应用数据，将返回以下立等可用：
计算得出的选择方案。

- CAD 模型
- 所选系统的技术参数
- 价格信息

Result of calculation

Find your handling solution in five steps

Select the appropriate system and continue with the configuration:

No.	Max.	System series	System workload	Reposition accuracy (µm)
1	1	Y063.0	60 %	0.05mm
2	2	Y063.0	77 %	0.05mm
3	3	Y063.0	88 %	0.05mm
4	4	Y063.0	77 %	0.05mm
5	5	Y063.0	88 %	0.05mm

< -> M of M < ->

3D linear gantry Y063.0: 3F1

Drive module	Gear units	Motor type	Motor position	Motor controller	Motorial voltage phase	Duty workload	Drive workload	Axis workload
1 module (table between ESC 60)	3:1	Drive motor 050050-02	Left	CRS10-02	1-phase	30 %	3 %	0 %
2 module (pendulum RCG 70)	None	Servo motor 050050-02	Top	CRS10-02	1-phase	30 %	21 %	60 %

Please note:
The calculator is subject to the following requirements:
• Operating pressure 1 bar
• Motor 050050-020000 type (max)
• No bearing or motor/motor drive ball end

系统概览

您将获得整个系统的概览。
您还可获得以下选项：

- 价格请求
- 发送请求
- 加入购物车

Your handling solution

Find your handling solution in five steps

Your selected system overview

Your selection	Value
Characteristics	
Handling type	3D emergency
PM/SM	T3 R0
Subsystem motion	No
Interconnection of the Y-axis	Electric, several positions
Interconnection of the Z-axis	Electric, several positions
Working stroke in Y direction	300 mm
Working stroke in Z direction	300 mm
NEED POSITION ON THE T-AXIS	100%
Technical interface	ISO standard or customer specified
AC 1-phase	230 V
AC 3-phase	400 V
Travel, vertical Z in Z direction	300 mm
Travel, horizontal in Y direction	300 mm
Travel, vertical Z in Z direction	300 mm
Travel time	10 s

Call picture



Your next step

Request

直线门架

主要特性

抓取系统内的标准元件

抓取系统由 Festo 久经验证的标准元件组成。

取决于配置，采用不同的元件。安装的单轴会被显示在 HGO 配置器的“计算结果”一页上。

Result of calculation

Final position, bearing resistance or leverage

Select the appropriate system and continue with the configuration: >

No.	System series
☐	1 YRCL-C
☐	2 YRCL-C
☐	3 YRCL-C
☐	4 YRCL-C
☐	5 YRCL-C

2D linear quantity YRCL-C: #1

Drive module	Final width	Motor type
Y module: Exiled ball axis YRCL-#1	33	Servo motor ENDS-#2
Z module: Exiled ball axis YRCL-#1	None	Servo motor ENDS-#2

驱动器/轴

Y轴

齿型带式电缸 EGC-TB-KF



- 电驱动
- 刚性封闭的型材
- 循环滚珠轴承导轨，用于大负载和扭矩
- 动态响应快，振动小

齿型带式电缸 EGC-HD-TB



- 电驱动
- 扁平的驱动单元，带刚性封闭的型材
- 双导轨
- 用于很大的负载和扭矩、大进给力和速度，使用寿命长

Z轴

小型滑台式驱动器 DGSL



- 气动
- 扁平结构
- 负载能力强
- 动态响应快
- 终端位置调节方便

小型滑台式驱动器 EGSL



- 电驱动
- 结构紧凑
- 负载能力强
- 动态响应快
- 终端位置调节方便

齿型带式电缸 EGC-TB-KF



- 电驱动
- 刚性封闭的型材
- 循环滚珠轴承导轨，用于大负载和扭矩
- 动态响应快，振动小
- 齿形盘直径小

悬臂式电缸 DGEA



- 电驱动
- 高刚性
- 负载能力强
- 动态响应快

直线门架

主要特性

FESTO

驱动器/轴

Z轴

丝杆式电缸 EGC-BS-KF



- 电驱动
- 刚性封闭的型材
- 循环滚珠轴承导轨，用于大负载和扭矩
- 动态响应快，振动小
- 多种丝杆螺距

可用的轴组合 ¹⁾		
规格	Y 模块	Z 模块
YXCL-1	<ul style="list-style-type: none"> • 齿型带式电缸 EGC-50-TB-KF 	<ul style="list-style-type: none"> • 小型滑台式驱动器 气动: DGSL-6 电驱动: EGSL-35
YXCL-2	<ul style="list-style-type: none"> • 齿型带式电缸 EGC-80-TB-KF • 齿型带式电缸，带重载导轨 EGC-HD-125-TB 	<ul style="list-style-type: none"> • 小型滑台式驱动器 气动: DGSL-12/16 电驱动: EGSL-45/55 • 悬臂式电缸 DGEA-18 • 丝杆式电缸 EGC-70-BS-KF
YXCL-3	<ul style="list-style-type: none"> • 齿型带式电缸 EGC-120-TB-KF • 齿型带式电缸，带重载导轨 EGC-HD-160-TB 	<ul style="list-style-type: none"> • 小型滑台式驱动器 气动: DGSL-20/25 电驱动: EGSL-75 • 悬臂式电缸 DGEA-25/40 • 丝杆式电缸 EGC-80-BS-KF
YXCL-4	<ul style="list-style-type: none"> • 齿型带式电缸 EGC-185-TB-KF • 齿型带式电缸，带重载导轨 EGC-HD-220-TB 	<ul style="list-style-type: none"> • 悬臂式电缸 DGEA-40 • 丝杆式电缸 EGC-120-BS-KF

1) 驱动器包取决于所选的配置。

直线门架

主要特性



抓取系统内的标准元件

抓取系统由 Festo 久经验证的标准元件组成。

取决于配置，采用不同的元件。您可在抓取系统在线选型配置器的“系统配置”页面修改驱动器包的范围和设计。



电机和控制器

伺服电机 EMMS-AS



- 动态、无刷式、永磁电机
 - 数字量绝对位移编码器，单圈或多圈
 - 带可选刹车
- 选项:
- 带或不带刹车
 - 编码器类型：单圈或多圈

减速机 EMGA



- 低回间隙行星减速机
- 减速比
i = 3 和 5
- 终生润滑

步进电机 EMMS-ST



- 2相位混合技术
- 步进角 1.8°
- 带可选刹车

电机控制器 CMMP-AS，用于伺服电机



- 完整集成控制器和电源的所有元件，包括 USB 接口
 - 集成制动电阻
 - 集成电磁兼容性滤波器
 - 刹车自动激活
- 选项:
- 安全功能：安全切断扭矩 (STO)/类别 4, 安全性能等级 e
 - 附加数字量输入和输出

- 现场总线接口
 - CANopen
 - DeviceNet
 - EtherCAT
 - EtherNet/IP
 - PROFIBUS DP
 - PROFINET

电机控制器 CMMS-ST，用于步进电机



- 完整集成控制器和电源的所有元件，包括 RS232 接口
 - 集成制动电阻
 - 集成电磁兼容性滤波器
 - 刹车自动激活
- 选项:
- 安全功能：安全切断扭矩 (STO)/类别 3, 安全性能等级 d

- 现场总线接口
 - CANopen
 - DeviceNet
 - PROFIBUS DP

直线门架

订货数据 - 附件

FESTO

模块/电机组合

我们建议，直线门架采用 Festo 推荐的电机。这些电机精确匹配机械系统。当使用第三方电机时，必须遵守技术极限值。

模块	电机
Y 模块	
EHMY-...-EGC-50-TB-KF	EMMS-AS-40-M-LS-...
EHMY-...-EGC-80-TB-KF	EMMS-AS-70-S-LS-...
EHMY-...-EGC-120-TB-KF	EMMS-AS-100-S-HS-...
EHMY-...-EGC-125-TB-HD	EMMS-AS-70-S-LS-...
EHMY-...-EGC-160-TB-HD	EMMS-AS-100-S-HS-...
EHMY-...-EGC-185-TB-KF	EMMS-AS-100-S-HS-...
EHMY-...-EGC-220-TB-HD	EMMS-AS-140-S-HS-...
Z 模块	
EHMZ-DGEA-18-TB-KF	EMMS-AS-55-S-LS-...
EHMZ-DGEA-25-TB-KF	EMMS-AS-70-S-LS-...
EHMZ-DGEA-40-TB-KF	EMMS-AS-100-S-HS-...
EHMZ-EGC-70-BS-KF	EMMS-AS-55-S-LS-...
EHMZ-EGC-80-BS-KF	EMMS-AS-70-S-LS-...
EHMZ-EGC-120-BS-KF	EMMS-AS-100-S-HS-...
EHMZ-EGSL-35-BS-KF	EMMS-ST-28-L-...
EHMZ-EGSL-45-BS-KF	EMMS-AS-40-M-LS-...
EHMZ-EGSL-55-BS-KF	EMMS-AS-55-S-LS-...
EHMZ-EGSL-75-BS-KF	EMMS-AS-70-S-LS-...

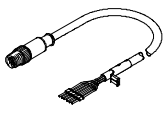
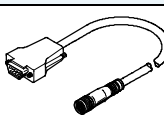
名称	说明	电缆长度	订货号	型号
用于伺服电机				
电机电缆¹⁾				
	• 用于伺服电机 EMMS-AS-40-M-LS-.../ EMMS-AS-55-S-LS-...	5 m	550306	NEBM-T1G8-E-5-Q7N-LE8
		10 m	550307	NEBM-T1G8-E-10-Q7N-LE8
		15 m	550308	NEBM-T1G8-E-15-Q7N-L
电机电缆¹⁾				
	• 用于伺服电机 EMMS-AS-70-S-LS-.../ EMMS-AS-100-S-HS-.../EMMS-AS-140-S-HS-...	5 m	550310	NEBM-M23G8-E-5-Q9N-LE8
		10 m	550311	NEBM-M23G8-E-10-Q9N-LE8
		15 m	550312	NEBM-M23G8-E-15-Q9N-LE8
编码器电缆¹⁾				
	• 用于伺服电机 EMMS-AS-40-M-LS-...	5 m	550314	NEBM-T1G8-E-5-N-S1G15
		10 m	550315	NEBM-T1G8-E-10-N-S1G15
		15 m	550316	NEBM-T1G8-E-15-N-S1G15
编码器电缆¹⁾				
	• 用于伺服电机 EMMS-AS-70-S-LS-.../ EMMS-AS-100-S-HS-.../EMMS-AS-140-S-HS-...	5 m	550318	NEBM-M12W8-E-5-N-S1G15
		10 m	550319	NEBM-M12W8-E-10-N-S1G15
		15 m	550320	NEBM-M12W8-E-15-N-S1G15

1) 电缆特别适用于电机控制器和电机。
防护等级达 IP65 (装配好后)

直线门架

订货数据 - 附件

FESTO

名称	说明	电缆长度	订货号	型号
用于步进电机				
电机电缆¹⁾				
	• 用于步进电机 EMMS-ST-28-L...	1.5 m	1449600	NEBM-SM12G8-E-1.5-Q5-LE6
		2.5 m	1449601	NEBM-SM12G8-E-2.5-Q5-LE6
		5 m	1449602	NEBM-SM12G8-E-5-Q5-LE6
		7 m	1449603	NEBM-SM12G8-E-7-Q5-LE6
		10 m	1449604	NEBM-SM12G8-E-10-Q5-LE6
编码器电缆¹⁾				
	• 用于步进电机 EMMS-ST-28-L...	5 m	550748	NEBM-M12G8-E-5-S1G9
		10 m	550749	NEBM-M12G8-E-10-S1G9
		15 m	550750	NEBM-M12G8-E-15-S1G9

1) 电缆特别适用于电机控制器和电机。
防护等级达 IP65 (装配好后)

可用电缆和气管长度

- 电缆和气管选型时，下单时指定的长度为从拖链输出开始的最小连接距离。
- 电缆和气管仅为固定长度供货，请参见下表。这意味着，不同电缆的插头在不同的点上。

长度	1 m	2 m	5 m	7 m	10 m
电机电缆	–	■	■	■	■
编码器电缆	–	■	■	■	■
多针插头连接电缆	–	■	■	■	■
气管 (仅用于 DHMZ)	■	■	■	–	–

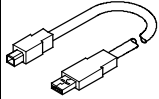
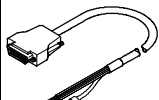
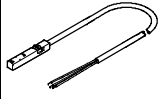
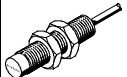
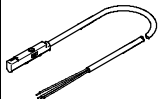
直线门架

订货数据 - 附件

抓取系统内的标准元件

抓取系统由 Festo 久经验证的标
准元件组成。
取决于配置，采用不同的元件。
您可在抓取系统在线选型配置器
的“系统配置”页面修改附件的
范围和设计。

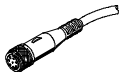


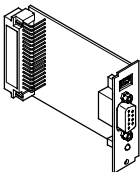
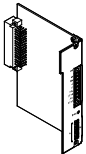
名称	说明	电缆长度	订货号	型号	
编程电缆					
	<ul style="list-style-type: none"> 高速 USB 2.0 连接电缆 	1.8 m	1501332	NEBC-U1G4-K-1.8-N-U2G4	
控制电缆					
	<ul style="list-style-type: none"> 用于 I/O 接口连接至任意控制器 	2.5 m	552254	NEBC-S1G25-K-2.5-N-LE26	
电感式接近开关，用于感测Y-/Z轴滑块位置					
	开放式电缆				
	<ul style="list-style-type: none"> 用于齿型带式气缸 EGC-TB, EGC-HD-TB 用于丝杆式气缸 EGC-BS 用于小型滑台式驱动器 EGSL 用于直流电压 如果选择“Festo 传感器包”包括： <ul style="list-style-type: none"> 2 件 	PNP, 常闭触点	7.5 m	551391	SIES-8M-PO-24V-K-7,5-OE
		PNP, 常开触点	7.5 m	551386	SIES-8M-PS-24V-K-7,5-OE
		NPN, 常闭触点	7.5 m	551401	SIES-8M-NO-24V-K-7,5-OE
		NPN, 常开触点	7.5 m	551396	SIES-8M-NS-24V-K-7,5-OE
电感式接近开关，用于感测Z轴滑块位置					
	开放式电缆				
	<ul style="list-style-type: none"> 用于悬臂式气缸 DGEA 用于直流电压 如果选择“Festo 传感器包”包括： <ul style="list-style-type: none"> 2 件 	PNP, 常闭触点	2.5 m	150398	SIEN-M8NB-PO-K-L
		PNP, 常开触点	2.5 m	150394	SIEN-M8NB-PS-K-L
		NPN, 常闭触点	2.5 m	150396	SIEN-M8NB-NO-K-L
		NPN, 常开触点	2.5 m	150392	SIEN-M8NB-NS-K-L
磁阻式接近开关，用于感测Z轴滑块位置					
	开放式电缆				
	<ul style="list-style-type: none"> 用于小型滑台式驱动器 DGSL 用于直流电压 如果选择“Festo 传感器包”包括： <ul style="list-style-type: none"> 2 件 	PNP, 常开触点	2.5 m	551373	SMT-10M-PS-24V-E-2,5-L-OE
NPN, 常开触点		2.5 m	551377	SMT-10M-NS-24V-E-2,5-L-OE	

直线门架

订货数据 - 附件

FESTO

名称	说明	电缆长度	订货号	型号
带电缆插座				
	• 联接多针插头分配器和控制柜	5 m	525618	SIM-M12-8GD-5-PU
		10 m	570008	SIM-M12-8GD-10-PU
插头				
	• 用于连接至多针插头分配器	-	562024	NECU-S-M8G3-HX
多针插头分配器				
	• 借助多针插头分配器，统一传输电信号，如终端位置感测 选项： - 4 个接口 - 6 个接口	-	574586	NEDU-L4R1-M8G3L-M12G8
			574587	NEDU-L6R1-M8G3L-M12G8

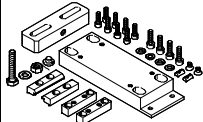
名称	说明	订货号	型号
接口			
	用于附加 I/O	567855	CAMC-D-8E8A
	用于 DeviceNet	547451	CAMC-DN
	用于 EtherCAT	567856	CAMC-EC
	用于 EtherNet/IP	1911917	CAMC-F-EP
	用于 PROFINET RT	1911916	CAMC-F-PN
	用于 PROFIBUS DP	547450	CAMC-PB
安全模块			
	用于安全切断扭矩 (STO)	1501330	CAMC-G-S1

直线门架

订货数据 - 附件

FESTO

名称	说明	订货号	型号
开关模块			
	如果没采用安全模块 CAMC-G-S1，必须采用开关模块，用于电机控制器 CMMP-AS-...-M3	1501329	CAMC-DS-M1
总线接口			
	用于 DeviceNet 接口	525635	FBSD-KL-2X5POL
插头			
	用于 CANopen 接口	533783	FBS-SUB-9-WS-CO-K
	用于 PROFIBUS 接口	533780	FBS-SUB-9-WS-PB-K

名称	说明	订货号	型号
调节组件			
	<ul style="list-style-type: none"> 用于将抓取系统安装在垂直表面 安装后，轴可被水平校准 	EHMY-...-EGC-50-TB-KF	8047576 EADC-E16-50-E7
		EHMY-...-EGC-80-TB-KF	8047577 EADC-E16-80-E7
		EHMY-...-EGC-120-TB-KF	8047578 EADC-E16-120-E7
		EHMY-...-EGC-185-TB-KF	8047579 EADC-E16-185-E7
		EHMY-...-EGC-125-TB-HD	8047580 EADC-E16-125-E14
		EHMY-...-EGC-160-TB-HD	8047581 EADC-E16-160-E14
		EHMY-...-EGC-220-TB-HD	8047582 EADC-E16-220-E14

简化编程的工具

FCT 软件 – Festo 配置工具

Festo 电驱动的软件平台

- 在一个公共项目中管理和存储一个系统中的所有驱动器
- 所有支持的设备类型的项目和数据管理
- 得益于图形参数输入界面，易于使用
- 通用操作模式，用于所有驱动器
- 电脑上脱机工作或机器上联机工作

