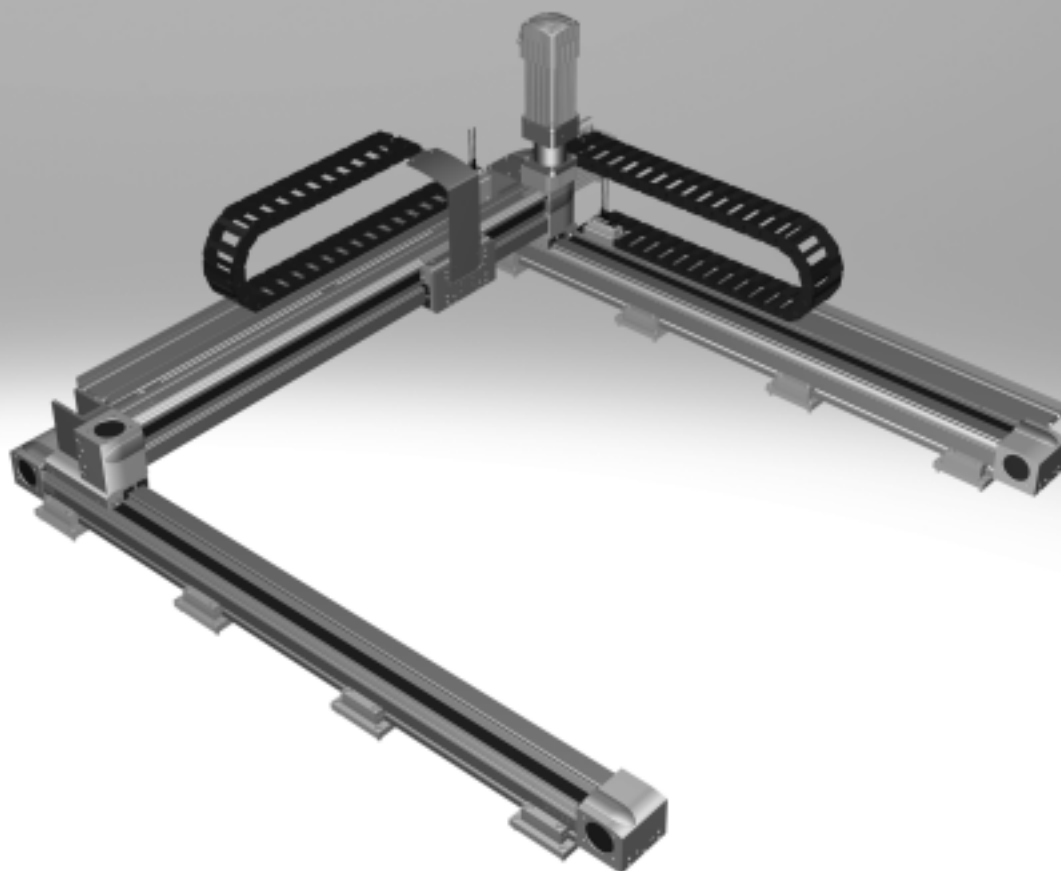


## 2D 平面门架

**FESTO**



# 2D 平面门架

主要特性

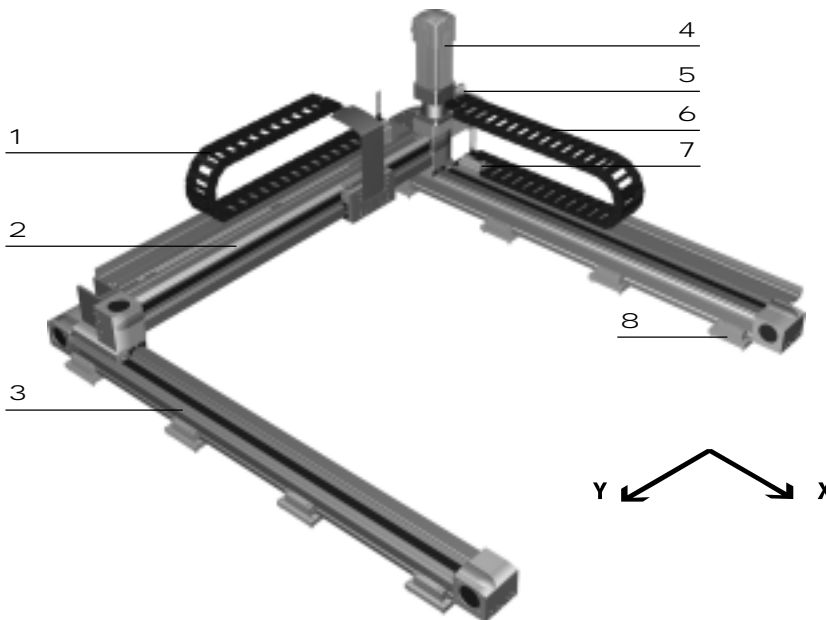
## 一览

2D 平面门架 (YXCF) 由多个轴模块 (EHM...) 组合而成, 用于二维空间运动。  
• 可通用于抓取从轻到重的工件或有效负载

- 特别适用于非常长的行程
- 机械刚性高, 结构坚固
- 可自由定位/任意中间位置

应用范围:

- 用于二维空间内任意运动
- 对于精度有要求和/或工件重且行程长



- 1 拖链, 用于Y 模块
- 2 Y轴
- 3 X轴
- 4 伺服电机, 用于Y 模块
- 5 伺服电机, 用于X 模块
- 6 拖链, 用于X 模块
- 7 多针插头分配器, 统一传输电信号, 如终端位置感测
- 8 型材安装/调节组件

## 模块说明

### X 模块

结构:

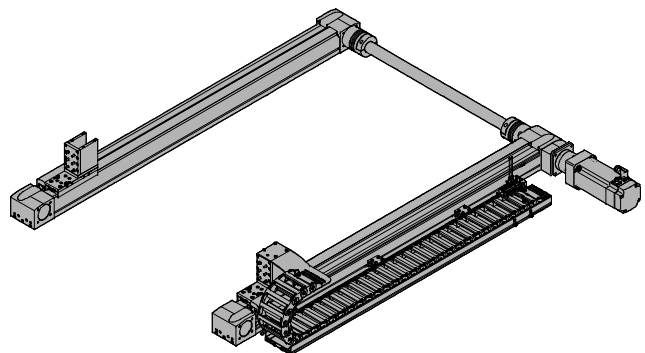
X 模块 EHMx 由两条平行的齿型带式电缸组成, 通过连接轴连接。由伺服电机驱动。连接件安装在 X 轴上, 来连接Y 模块。

可用配置器来选择电机和拖链的位置。

以下元件位于电机一侧:

- 拖链
- 多针插头分配器, 用于接近开关 (如果已经选择传感器包)

样图:



# 2D 平面门架

主要特性

## 模块说明

### Y 模块

结构:

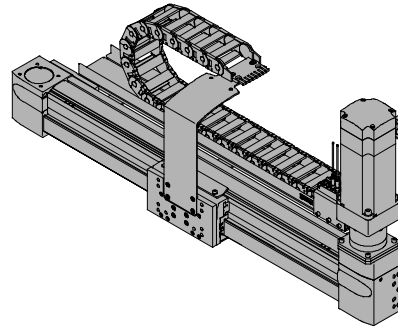
Y 模块 EHYM 由直线轴构成，通过伺服电机驱动。

电机和拖链的位置由电机在 X 模块上的位置决定。

以下元件位于电机一侧：

- 拖链
- 多针插头分配器，用于接近开关（如果已经选择传感器包）

样图:



## 发货选项

### 完全装配:

2D 平面门架完全装配。所有电缆已安装连接。系统交付时已经有设置，但必须在安装时根据

特定安装面进行调整。平整度参见 → 下表。

### 部分装配:

2D 平面门架交付时部分装配。这意味着两块模块 (X-/Y轴) 已装配，每个模块带可选电机。部分装配的系统必须由客户完成

最后装配。随附装配指南。可选附件 (→ 8) 随附。平整度参见 → 下表。

系统概览 <sup>1)</sup>				
规格	YXCF-1	YXCF-2	YXCF-3	YXCF-4
最大工作行程	X: 1900 mm Y: 1900 mm	X: 3000 mm Y: 2000 mm	X: 3000 mm Y: 2000 mm	X: 3000 mm Y: 2000 mm
最大有效负载	取决于所选的动态响应			
安装面所需的平整度	≤ 0.1 mm/m			
安装位置	水平			

1) 驱动器包取决于所选的配置。

# 2D 平面门架

主要特性



## 配置器：抓取系统在线选型 (HGO)

### 抓取系统选型

规划复杂的抓取系统很花时间。您可使用“抓取系统在线选型”(HGO)配置器来为您的应用设计定制化的抓取系统，只需几个步骤。

您可从以下系统中选择：

- 单轴系统
- 2D 直线门架
- 2D 平面门架
- 3D 门架

优点：

- 自动选择所有相关元件
- 自动设计和计算工作负载
- 自动生成报价
- CAD 立等可用
- 全自动处理
- 您可从在线商店订购完全装配或未装配的系统
- 许多可用选项

### 单轴系统

Single-axis system

Single-axis movement. Single-axis module as a complete system. Easy to connect to your own front unit.

Animation

### 2D 直线门架

2D linear gantry

Movements in 2D in the vertical working space. Linear gantries as complete systems. Combining electric and pneumatic axis is possible.

Animation

### 2D 平面门架

2D gantry

Movements in 2D in the horizontal working space. Planar surface gantries as complete systems. Combining electric axes. Easy to connect to your own Z-unit.

Animation

### 3D 门架

3D gantry

Movements in 3D. Three-dimensional gantries as complete systems. Combining electric and pneumatic axes is possible.

Animation

## 输入应用数据

- 有效负载
- 轴的驱动系统
- 离负载中心的距离
- 工作行程
- 参考循环

### Payload

Test your handling solution in our live steps

Definition of payload  
 Via front unit  
 Center of gravity  
 Via rear unit

Specify the characteristic values of the payload  
 Payload (maximum weight):  kg

Distance from the center of the load

X	<input type="text"/>	mm	±
Y	<input type="text"/>	mm	±
Z	<input type="text"/>	mm	±

Rotating or axial motion at the front unit  
 No  
 Yes

# 2D 平面门架

主要特性

## 计算结果

基于您输入的应用数据，将返回以下立等可用：  
计算得出的选择方案。

- CAD 模型
- 所选系统的技术参数
- 价格信息

### Result of calculation

First purchasing solution in order steps

Select the appropriate system and continue with the configuration:

No.	System series	System workload	Reposition accuracy (±)
1	YKCF-2	10 %	0.05 mm
2	YKCF-2	8 %	0.05 mm
3	YKCF-2	8 %	0.05 mm
4	YKCF-2	8 %	0.05 mm
5	YKCF-4	7 %	0.02 mm

### 2D gantry YKCF-2-01

Drive module	Drive units	Motor type	Motor position	Motor controller	Rated voltage phases	Cable workload	Drive workload	Axis workload
3 motor (integrated axis BCC-0)	3/1	Servo motor FM80-AC	Left	OMV-AC	1 phase	85 %	2 %	8 %
1 motor (integrated axis BCC-0)	3/1	Servo motor FM80-AC	None	OMV-AC	1 phase	85 %	2 %	4 %

- Remarks
- The situation is subject to following requirements
  - Coordinate position 0 stop
  - Motor and motor controller from Festo
  - Depending on cable motion of the load

## 系统概览

您将获得整个系统的概览。  
您还可获得以下选项：

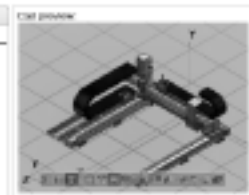
- 价格请求
- 发送请求
- 加入购物车

### Your handling solution

First purchasing solution in order steps

Your selected system overview

Your system	Value
Characteristics	
Handling size	2D parts
Payload	10 kg
Reposition accuracy	±0
Drive system of the X axis	Electric, servomotor
Drive system of the Y axis	Electric, servomotor
Working distance X direction	200 mm
Working distance Y direction	200 mm
Motor position for X axis	Left
Motor position for Y axis	Left
Rated voltage	AC 230V or 400V or 480V
AC 1 phase	230 V
AC 3 phase	400 V
Travel, horizontal in X direction	200 mm
Travel, horizontal in Y direction	200 mm
Travel time	10 s



Your best choice

# 2D 平面门架

主要特性



## 抓取系统内的标准元件

抓取系统由 Festo 久经验证的标准元件组成。

取决于配置，采用不同的元件。安装的单轴会被显示在 HGO 配置器的“计算结果”一页上。

### Result of calculation

Find your handling solution in a few steps

Select the appropriate system and continue with the configuration: 1

	No.	System series
<input checked="" type="checkbox"/>	1	YXCF-2
<input type="checkbox"/>	2	YXCF-3
<input type="checkbox"/>	3	YXCF-3A
<input type="checkbox"/>	4	YXCF-3B
<input type="checkbox"/>	5	YXCF-4

2D gantry YXCF-2-871

Drive module	Drive units	Motor type
X-axis: toothed belt act EGC-80	2x1	Servo motor DN85-A3
Y-axis: toothed belt act EGC-80	2x1	Servo motor DN85-A3

## 驱动器/轴

X轴

### 齿型带式电缸 EGC-TB-KF



- 电驱动
- 刚性封闭的型材
- 循环滚珠轴承导轨，用于大负载和扭矩
- 动态响应快，振动小

Y轴

### 齿型带式电缸 EGC-TB-KF



- 电驱动
- 刚性封闭的型材
- 循环滚珠轴承导轨，用于大负载和扭矩
- 动态响应快，振动小

### 齿型带式电缸 EGC-HD-TB



- 电驱动
- 扁平的驱动单元，带刚性封闭的型材
- 双导轨
- 用于很大的负载和扭矩、大进给力 and 速度，使用寿命长

## 可用的轴组合<sup>1)</sup>

规格	X 模块	Y 模块
YXCF-1	• 齿型带式电缸 EGC-50-TB-KF	• 齿型带式电缸 EGC-50-TB-KF
YXCF-2	• 齿型带式电缸 EGC-80-TB-KF	• 齿型带式电缸 EGC-80-TB-KF • 齿型带式电缸，带重载导轨 EGC-HD-125-TB
YXCF-3	• 齿型带式电缸 EGC-120-TB-KF	• 齿型带式电缸 EGC-120-TB-KF • 齿型带式电缸，带重载导轨 EGC-HD-160-TB
YXCF-4	• 齿型带式电缸 EGC-185-TB-KF	• 齿型带式电缸 EGC-185-TB-KF • 齿型带式电缸，带重载导轨 EGC-HD-220-TB

1) 驱动器包取决于所选的配置。

# 2D 平面门架

主要特性

## 抓取系统内的标准元件

抓取系统由 Festo 久经验证的标准元件组成。取决于配置，采用不同的元件。您可在抓取系统在线选型配置器的“系统配置”页面修改驱动器包的范围和设计。



## 电机和控制器

### 伺服电机 EMMS-AS



- 动态、无刷式、永磁电机
  - 数字量绝对位移编码器，单圈或多圈
  - 带可选刹车
- 选项:
- 带或不带刹车
  - 编码器类型：单圈或多圈

### 减速机 EMGA



- 低回间隙行星减速机
- 减速比  
i = 3 和 5
- 终生润滑

### 电机控制器 CMMP-AS，用于伺服电机



- 完整集成控制器和电源的所有元件，包括 USB 接口
- 集成制动电阻
- 集成电磁兼容性滤波器
- 刹车自动激活

#### 选项:

- 安全功能：安全切断扭矩 (STO)/类别 4, 安全性能等级 e
- 附加数字量输入和输出

#### 现场总线接口

- CANopen
- DeviceNet
- EtherCAT
- EtherNet/IP
- PROFIBUS DP
- PROFINET

## 2D 平面门架

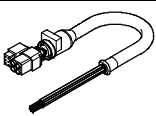
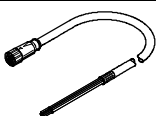
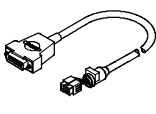
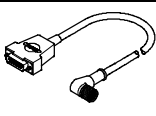
订货数据 - 附件

FESTO

### 模块/电机组合

我们建议，2D 平面门架采用 Festo 推荐的电机。这些电机精确匹配机械系统。当使用第三方电机时，必须遵守技术极限值。

模块	电机
<b>X 模块</b>	
EHM-EGC-50-TB-KF	EMMS-AS-40-M-LS-...
EHM-EGC-80-TB-KF	EMMS-AS-70-M-LS-...
EHM-EGC-120-TB-KF	EMMS-AS-100-M-HS-...
EHM-EGC-185-TB-KF	EMMS-AS-140-L-HS-...
<b>Y 模块</b>	
EHM-...-EGC-50-TB-KF	EMMS-AS-40-M-LS-...
EHM-...-EGC-80-TB-KF	EMMS-AS-70-S-LS-...
EHM-...-EGC-120-TB-KF	EMMS-AS-100-S-HS-...
EHM-...-EGC-125-TB-HD	EMMS-AS-70-S-LS-...
EHM-...-EGC-160-TB-HD	EMMS-AS-100-S-HS-...
EHM-...-EGC-185-TB-KF	EMMS-AS-100-S-HS-...
EHM-...-EGC-220-TB-HD	EMMS-AS-140-S-HS-...

名称	说明	电缆长度	订货号	型号
<b>电机电缆<sup>1)</sup></b>				
	• 用于伺服电机 EMMS-AS-40-M-LS-...	5 m	550306	NEBM-T1G8-E-5-Q7N-LE8
		10 m	550307	NEBM-T1G8-E-10-Q7N-LE8
		15 m	550308	NEBM-T1G8-E-15-Q7N-LE8
<b>电机电缆<sup>1)</sup></b>				
	• 用于伺服电机 EMMS-AS-70-S-LS-.../ EMMS-AS-70-M-LS-.../EMMS-AS-100-S-HS-.../ EMMS-AS-100-M-HS-.../EMMS-AS-140-S-HS-.../ EMMS-AS-140-L-HS-...	5 m	550310	NEBM-M23G8-E-5-Q9N-LE8
		10 m	550311	NEBM-M23G8-E-10-Q9N-LE8
		15 m	550312	NEBM-M23G8-E-15-Q9N-LE8
<b>编码器电缆<sup>1)</sup></b>				
	• 用于伺服电机 EMMS-AS-40-M-LS-...	5 m	550314	NEBM-T1G8-E-5-N-S1G15
		10 m	550315	NEBM-T1G8-E-10-N-S1G15
		15 m	550316	NEBM-T1G8-E-15-N-S1G15
<b>编码器电缆<sup>1)</sup></b>				
	• 用于伺服电机 EMMS-AS-70-S-LS-.../ EMMS-AS-70-M-LS-.../EMMS-AS-100-S-HS-.../ EMMS-AS-100-M-HS-.../EMMS-AS-140-S-HS-.../ EMMS-AS-140-L-HS-...	5 m	550318	NEBM-M12W8-E-5-N-S1G15
		10 m	550319	NEBM-M12W8-E-10-N-S1G15
		15 m	550320	NEBM-M12W8-E-15-N-S1G15

1) 电缆特别适用于电机控制器和电机。  
防护等级达 IP65 (装配好后)

### 可用电缆长度

- 选择电缆时，下单时指定的长度是从拖链输出开始的最小连接距离。
- 电缆仅提供固定长度，请见下表。这意味着，不同电缆的插头在不同的点上。

长度	2 m	5 m	7 m	10 m
电机电缆	■	■	■	■
编码器电缆	■	■	■	■
多针插头连接电缆	■	■	■	■



# 2D 平面门架

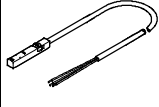
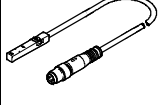
订货数据 - 附件



## 抓取系统内的标准元件

抓取系统由 Festo 久经验证的标  
准元件组成。  
取决于配置，采用不同的元件。  
您可在抓取系统在线选型配置器  
的“系统配置”页面修改附件的  
范围和设计。

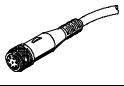
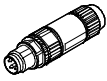
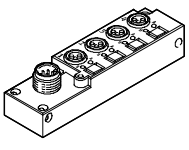


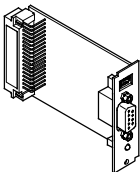
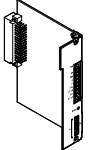
名称	说明	电缆长度	订货号	型号	
<b>编程电缆</b>					
	<ul style="list-style-type: none"> <li>高速 USB 2.0 连接电缆</li> </ul>	1.8 m	1501332	NEBC-U1G4-K-1.8-N-U2G4	
<b>控制电缆</b>					
	<ul style="list-style-type: none"> <li>用于 I/O 接口连接至任意控制器</li> </ul>	2.5 m	552254	NEBC-S1G25-K-2.5-N-LE26	
<b>电感式接近开关，用于感测X轴上滑块位置</b>					
	开放式电缆				
	<ul style="list-style-type: none"> <li>用于齿型带式电缸 EGC-TB</li> </ul>	PNP, 常闭触点	7.5 m	551391	SIES-8M-PO-24V-K-7,5-OE
	<ul style="list-style-type: none"> <li>用于直流电压</li> </ul>	PNP, 常开触点	7.5 m	551386	SIES-8M-PS-24V-K-7,5-OE
	如果选择“Festo 传感器包”包括： <ul style="list-style-type: none"> <li>2 件</li> </ul>	NPN, 常闭触点	7.5 m	551401	SIES-8M-NO-24V-K-7,5-OE
		NPN, 常开触点	7.5 m	551396	SIES-8M-NS-24V-K-7,5-OE
<b>电感式接近开关，用于感测Y轴上滑块位置</b>					
	带插头电缆				
	<ul style="list-style-type: none"> <li>用于齿型带式电缸 EGC-TB, EGC-HD-TB</li> </ul>	PNP, 常闭触点	0.3	551392	SIES-8M-PO-24V-K-0,3-M8D
	<ul style="list-style-type: none"> <li>用于直流电压</li> </ul>	PNP, 常闭触点	2.5	551393	SIES-8M-PO-24V-K-2,5-M8D
	如果选择“Festo 传感器包”包括： <ul style="list-style-type: none"> <li>2 件</li> </ul>	PNP, 常开触点	0.3	551387	SIES-8M-PS-24V-K-0,3-M8D
		PNP, 常开触点	2.5	551388	SIES-8M-PS-24V-K-2,5-M8D
		NPN, 常闭触点	0.3	551402	SIES-8M-NO-24V-K-0,3-M8D
		NPN, 常闭触点	2.5	551403	SIES-8M-NO-24V-K-2,5-M8D
		NPN, 常开触点	0.3	551397	SIES-8M-NS-24V-K-0,3-M8D
	NPN, 常开触点	2.5	551398	SIES-8M-NS-24V-K-2,5-M8D	

## 2D 平面门架

订货数据 - 附件

FESTO

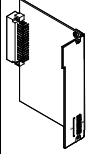
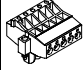
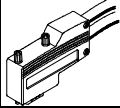
名称	说明	电缆长度	订货号	型号
<b>带电缆插座</b>				
	• 联接多针插头分配器和控制柜	5 m	525618	SIM-M12-8GD-5-PU
		10 m	570008	SIM-M12-8GD-10-PU
<b>插头</b>				
	• 用于连接至多针插头分配器	-	562024	NECU-S-M8G3-HX
<b>多针插头分配器</b>				
	• 借助多针插头分配器，统一传输电信号，如终端位置感测 选项： - 4 个接口 - 6 个接口	-	574586	NEDU-L4R1-M8G3L-M12G8
			574587	NEDU-L6R1-M8G3L-M12G8

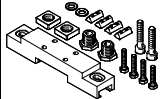
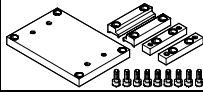
名称	说明	订货号	型号
<b>接口</b>			
	用于附加 I/O	567855	CAMC-D-8E8A
	用于 DeviceNet	547451	CAMC-DN
	用于 EtherCAT	567856	CAMC-EC
	用于 EtherNet/IP	1911917	CAMC-F-EP
	用于 PROFINET RT	1911916	CAMC-F-PN
	用于 PROFIBUS DP	547450	CAMC-PB
<b>安全模块</b>			
	用于安全切断扭矩 (STO)	1501330	CAMC-G-S1

# 2D 平面门架

订货数据 - 附件



名称	说明	订货号	型号
<b>开关模块</b>			
	如果没采用安全模块 CAMC-G-S1，必须采用开关模块，用于电机控制器 CMMP-AS-...-M3	1501329	CAMC-DS-M1
<b>总线接口</b>			
	用于 DeviceNet 接口	525635	FBSD-KL-2X5POL
<b>插头</b>			
	用于 CANopen 接口	533783	FBS-SUB-9-WS-CO-K
	用于 PROFIBUS 接口	533780	FBS-SUB-9-WS-PB-K

名称	说明	订货号	型号
<b>调节组件</b>			
	<ul style="list-style-type: none"> <li>• 用于将抓取系统安装到承载面</li> <li>• 可用于补偿承载面的任意不平整度</li> </ul>	EHMY-...-EGC-50-TB-KF	8047565 EADC-E15-50-E7
		EHMY-...-EGC-80-TB-KF	8047566 EADC-E15-80-E7
		EHMY-...-EGC-120-TB-KF	8047567 EADC-E15-120-E7
		EHMY-...-EGC-185-TB-KF	8047568 EADC-E15-185-E7
<b>型材安装件</b>			
	<ul style="list-style-type: none"> <li>• 用于将抓取系统安装到承载面</li> <li>• 高度不可调</li> </ul>	-	

# 2D 平面门架

编程帮助

FESTO

## 简化编程的工具

### FCT 软件 – Festo 配置工具

Festo 电驱动的软件平台

- 在一个公共项目中管理和存储一个系统中的所有驱动器
- 所有支持的设备类型的项目和数据管理
- 得益于图形参数输入界面，易于使用
- 通用操作模式，用于所有驱动器
- 电脑上脱机工作或机器上联机工作

