



球阀驱动单元 VZPR

主要特性和产品范围一览

FESTO

概述

-  连接螺纹
Rp $\frac{1}{4}$... Rp $2\frac{1}{2}$
-  流量 Kv
5.9 ... 535 m³/h

结构特点

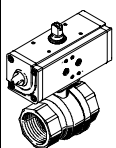
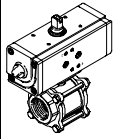
- 黄铜结构
VZPR-...
- 不锈钢结构
VZPR-...-R
- 孔型符合 Namur VDI/VDE 3845 标准

特性

- 驱动单元是摆动驱动器和球阀的组合结构
- 气流双向可完全打开和关闭
- 带 Namur 孔型的两位五通阀可以直接安装在驱动单元上
- 用于终端位置感测的限位开关附件可以直接安装在驱动单元上

带 Namur 孔型的阀
→ xdki.festo.com.cn/namur

带 Namur 安装孔型的限位开关附件
→ xdki.festo.com.cn/dapz

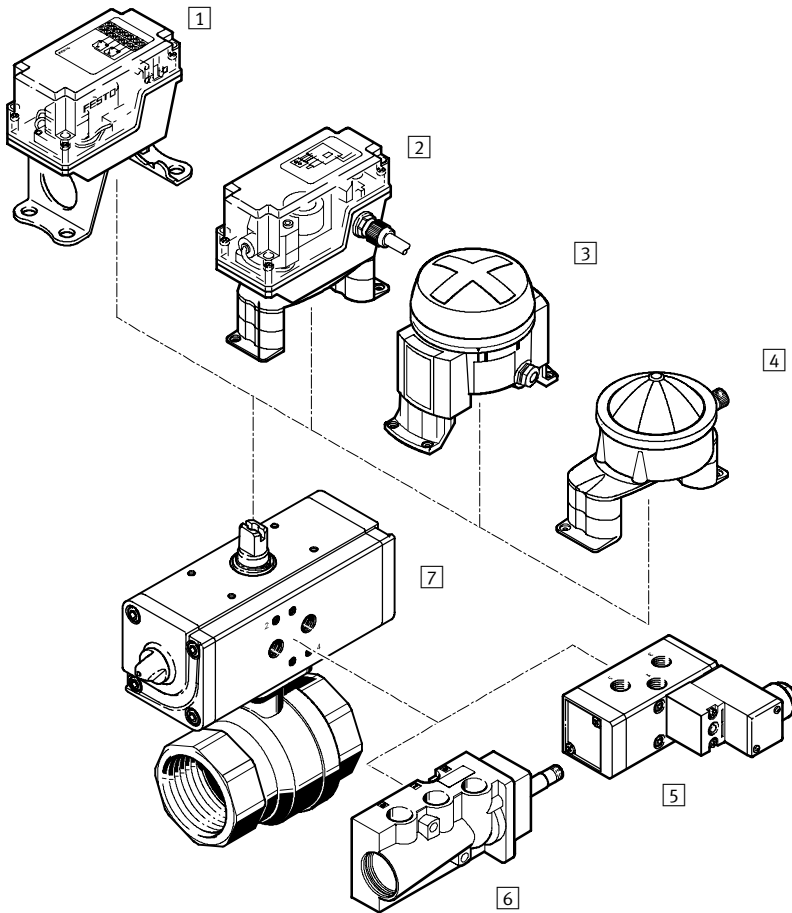
结构特点	型号	连接螺纹 ¹⁾	公称通径 [mm]	额定工作压力 [bar]	→ 页码/网站
黄铜					
	VZPR-BPD-...	Rp $\frac{1}{4}$	15	40	144
		Rp $\frac{3}{8}$	15	40	
		Rp $\frac{1}{2}$	15	40	
		Rp $\frac{3}{4}$	20	40	
		Rp1	25	40	
		Rp $1\frac{1}{4}$	32	40	
		Rp $1\frac{1}{2}$	40	25	
		Rp2	50	25	
Rp $2\frac{1}{2}$	63	25			
不锈钢					
	VZPR-BPD-...-R	Rp $\frac{1}{4}$	10	63	148
		Rp $\frac{3}{8}$	12		
		Rp $\frac{1}{2}$	16		
		Rp $\frac{3}{4}$	20		
		Rp1	25		
		Rp $1\frac{1}{4}$	32		
		Rp $1\frac{1}{2}$	40		
		Rp2	50		
Rp $2\frac{1}{2}$	65				

1) 网接管接部分采用内螺纹，符合DIN ISO 228-1标准

球阀驱动单元 VZPR

外围元件一览

FESTO



安装附件		简要说明	→ 页码/网站
1	限位开关附件 QH-DR-E	方形结构 气动式、电子式或电感式感测	xdki.festo.com.cn/ qh-dr-e
2	限位开关附件 DAPZ	方形结构 电子式、电感式或防爆型电感式感测	xdki.festo.com.cn/ dapz
3	限位开关附件 DAPZ	圆形结构, 派生型 AR 电子式、电感式或防爆型电感式感测	xdki.festo.com.cn/ dapz
4	限位开关附件 DAPZ	圆形结构, 派生型 RO	xdki.festo.com.cn/ dapz
5	电磁阀 MFH	基本阀, 带先导控制阀, 用于 F 型电磁线圈	147
	电磁阀 MN1H	基本阀, 带先导控制阀, 用于 N1 型电磁线圈	147
	电磁阀 MGTBH	基本阀, 带先导控制阀、电磁线圈和插座	147
6	电磁阀 NVF3	用于 F 型电磁线圈和 F 型防爆电磁线圈	147
7	球阀驱动单元 VZPR	摆动驱动器和球阀的组合 派生型: 黄铜和不锈钢	147

球阀驱动单元 VZPR

型号代码

FESTO

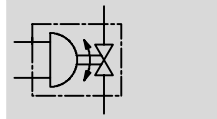
		VZPR	-	B	P	D	H	-	22	-	R	38	R
型号		VZPR											
	球阀驱动单元												
阀		B											
	球阀												
驱动器		P											
	摆动驱动器 DAPS												
工作模式		D											
	双作用												
扭矩		H											
	高扭矩												
阀功能		22											
	两位两通阀												
关闭方向		R											
	向右为关闭												
连接螺纹		14											
	Rp1/4												
	Rp3/8												
	Rp1/2												
	Rp3/4												
	Rp1												
	Rp1 1/4												
	Rp1 1/2												
	Rp2												
	Rp2 1/2												
派生型		R											
	不锈钢结构												

球阀驱动单元 VZPR-BPD

技术参数

FESTO

功能



- Y- 摆角
0 ... 90°
- ||- 流量 Kv
5.9 ... 535 m³/h



- ⊙- 连接螺纹
Rp1/4 ... Rp2 1/2
- ⊥- 扭矩
15 ... 180 Nm

主要技术参数									
连接螺纹	Rp1/4	Rp3/8	Rp1/2	Rp3/4	Rp1	Rp1 1/4	Rp1 1/2	Rp2	Rp2 1/2
摆动驱动器									
气接口	G1/8								
结构特点	拨叉式机构, 双作用								
安装方式	通过内螺纹								
安装位置	任意								
摆角 [°]	90								
关闭方向	向右为关闭								
在 5.6 bar 和 0° 摆角时的扭矩 [Nm]	15	15	15	30	30	60	60	106	180
球阀									
阀功能	2/2								
结构特点	两通型球阀								
密封原理	软性密封								
驱动方式	气动								
气流方向	可逆向								
公称通径 [mm]	15	15	15	20	25	32	40	50	63
流量 Kv [m ³ /h]	5.9	9.4	17	41	70	121	200	292	535

工作和环境条件									
连接螺纹	Rp1/4	Rp3/8	Rp1/2	Rp3/4	Rp1	Rp1 1/4	Rp1 1/2	Rp2	Rp2 1/2
环境温度 [°C]	-20 ... +80								
介质温度 [°C]	-20 ... +150								
耐腐蚀等级 CRC ²⁾	1								
是否可用于食品行业	否								
摆动驱动器									
工作压力 ¹⁾ [bar]	1 ... 8.4								
工作介质	干燥的空气, 润滑或未润滑								
球阀									
额定工作压力 [bar]	40	40	40	40	40	40	25	25	25
工作介质	压缩空气、水、中性气体、中性液体、真空								

1) 单作用摆动驱动器的最小工作压力随着弹簧数量的不同而不同

2) CRC1: 耐腐蚀等级 1, 符合 Festo 940 070 标准
元件只需具备低度耐腐蚀能力。运输和贮存防护。这些元件无表面基本涂层要求。譬如: 内部元件或位于盖子下面的元件

球阀驱动单元 VZPR-BPD

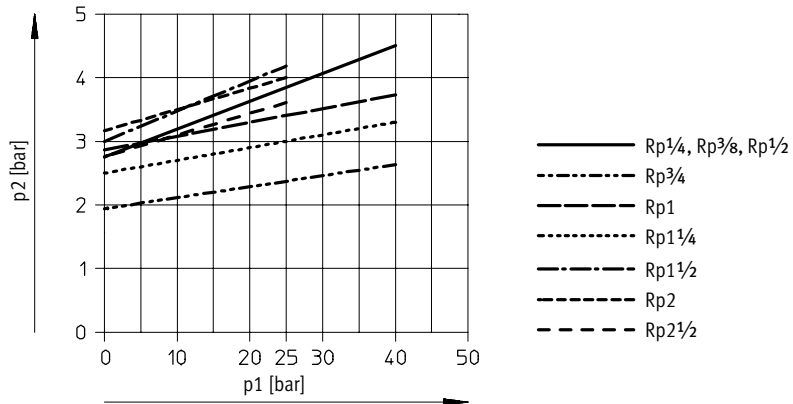
技术参数

FESTO

材料		
壳体		黄铜
球芯		黄铜
密封件	壳体	聚四氟乙烯, 玻纤增强型
	轴	氟化橡胶

重量 [g]			
连接螺纹		连接螺纹	
Rp1/4	1300	Rp1/4	3200
Rp3/8	1300	Rp1/2	3800
Rp1/2	1200	Rp2	5400
Rp3/4	1500	Rp2 1/2	7300
Rp1	1800		

工作压力 p2 与额定工作压力 p1 之间的函数关系



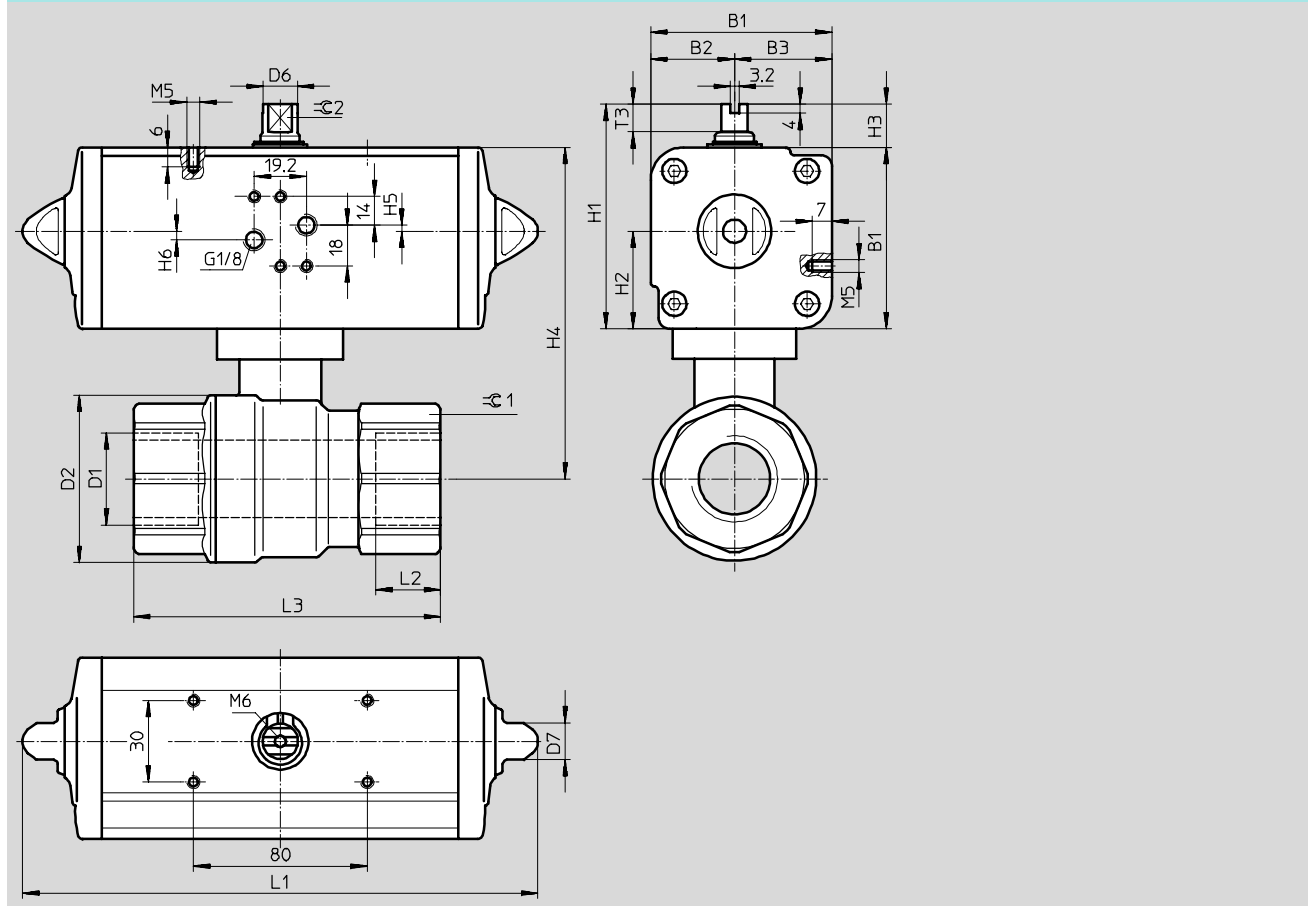
球阀驱动单元 VZPR-BPD

技术参数

FESTO

尺寸

CAD 相关数据 → www.festo.com.cn



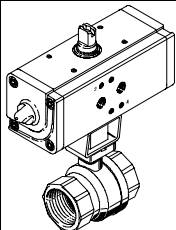
连接螺纹 D1	B1	B2	B3	D2 ∅ max.	D6 ∅	D7 ∅	H1	H2	H3
Rp1/4	52.2	24.2	28	35	9.2	13	72.2	28	20
Rp3/8									
Rp1/2									
Rp3/4	59.2	27.7	31.5	45	10.9	13	79.2	31.5	20
Rp1				55					
Rp1 1/4	70.4	32.7	37.7	65	14.5	13	90.4	37.7	20
Rp1 1/2				75					
Rp2	83.3	38.5	44.8	90	16.2	17	103.3	44.8	20
Rp2 1/2	107.5	51	56.5	110	20.2	22	137.5	56.5	30

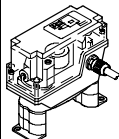
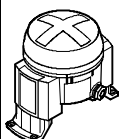
连接螺纹 D1	H4	H5	H6	L1	L2	L3	T3	∠C1	∠C2
Rp1/4	92.5	0.8	3.2	159	15	75	10	26	8
Rp3/8									
Rp1/2									
Rp3/4	104.2	-	4	174	16	80	10	32	9
Rp1					19			41	
Rp1 1/4	130.2	-	4	198	21	110	13	50	10
Rp1 1/2	135.4				21			55	
Rp2	158.3	-	4	236.5	25	140	13	70	12
Rp2 1/2	192.5			289.9	24	143	16	83	15

球阀驱动单元 VZPR-BPD

技术参数

FESTO

订货数据 - 球阀驱动单元			
	连接螺纹	订货号	型号
	Rp1/4	540 510	VZPR-BPD-22-R14
	Rp3/8	540 511	VZPR-BPD-22-R38
	Rp1/2	540 512	VZPR-BPD-22-R12
	Rp3/4	540 513	VZPR-BPD-22-R34
	Rp1	540 514	VZPR-BPD-22-R1
	Rp1 1/4	540 515	VZPR-BPD-22-R114
	Rp1 1/2	540 516	VZPR-BPD-22-R112
	Rp2	540 517	VZPR-BPD-22-R2
	Rp2 1/2	540 874	VZPR-BPD-22-R212

订货数据 - 限位开关附件 (Namur)				技术参数 → xdki.festo.com.cn/dapz	
	感测原理	防爆	订货号	型号	
方形结构					
	电子式	-	534 468	DAPZ-SB-M-250AC-DSM-RO	
	电子式	■	534 470	DAPZ-SB-M-250AC-EXS-RO	
	电感式	-	534 473	DAPZ-SB-I-30DC-DSAM-RO	
	气动式	-	164 855	QH-DR-E-S3-PK-3-B-B	
	电子式	-	164 854	QH-DR-E-S3-E-SW-B	
	电感式	-	164 853	QH-DR-E-SIEN-M12-NB-B	
圆形结构					
	电子式	-	534 469	DAPZ-SB-M-250AC-DR-RO	
	电感式	-	534 471	DAPZ-SB-I-30DC-DR-RO	
	电感式	■	534 472	DAPZ-SB-I-25DC-R-RO	
	电子式	-	534 474	DAPZ-SB-M-250AC-DR-AR	
	电感式	-	534 475	DAPZ-SB-I-30DC-DR-AR	
	电感式	■	534 476	DAPZ-SB-I-25DC-EXDR-AR	

订货数据 - 电磁阀 (Namur)				技术参数 → xdki.festo.com.cn/nvf3	
	标准额定流量	适用的线圈类型	订货号	型号	
	900	F 型电磁线圈	535 987	NVF3-MOH-5/2-K-1/4-EX	
		V 型电磁线圈	535 988	NVF3-MOH-5/2-K-1/4-IA-EX	
	1000	F 型电磁线圈	183 973	MFH-5/2K-FR-NA	
		N1 型电磁线圈	183 974	MN1H-5/2K-FR-NA	
		1)	184 105	MGTBH-3/2-1,2-24DC	
		1)	185 246	MGTBH-3/2-1,2-110AC	
		1)	185 248	MGTBH-3/2-1,2-230AC	

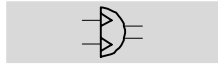
1) 电磁线圈包括在供货范围内

球阀驱动单元 VZPR-BPD, 不锈钢

技术参数

FESTO

功能



-Y- 摆角
0 ... 90°

-G- 连接螺纹
Rp1/4 ... Rp2 1/2

-V- 流量 Kv
16 ... 507 m³/h

-T- 扭矩
30 ... 240 Nm



主要技术参数										
连接螺纹	Rp1/4	Rp3/8	Rp1/2	Rp3/4	Rp1	Rp1 1/4	Rp1 1/2	Rp2	Rp2 1/2	
驱动器										
气接口	G1/8									
结构特点	拨叉式机构, 双作用									
安装方式	通过内螺纹									
安装位置	任意									
摆角 [°]	90									
关闭方向	向右为关闭									
在 5.6 bar 和 0° 摆角时的扭矩 [Nm]	30	30	30	30/60 ¹⁾	60	60/106 ¹⁾	106/180 ¹⁾	180	240	
球阀										
阀功能	2/2									
结构特点	两通型球阀									
密封原理	软性密封									
驱动方式	气动									
气流方向	可逆向									
公称通径 [mm]	10	12	16	20	25	32	40	50	65	
流量 Kv [m ³ /h]	16	21	35	46	72	105	170	275	507	

1) 采用这种连接螺纹的有两款扭矩不同的球阀驱动单元可供选择

工作和环境条件	
环境温度 [°C]	-20 ... +80
介质温度 [°C]	-20 ... +150
耐腐蚀等级 CRC ¹⁾	3
是否可用于食品行业	否
摆动驱动器	
工作压力 ²⁾ [bar]	1 ... 8.4
工作介质	干燥的空气, 润滑或未润滑
球阀	
额定工作压力 [bar]	63
工作介质	压缩空气、水、中性气体、中性液体、真空

1) CRC3: 耐腐蚀等级 3, 符合 Festo 940 070 标准

元件必须具备较强的耐腐蚀能力。由于外部可视元件直接与工业环境或与溶剂、清洁剂等介质接触, 因此对元件表面有较强的耐腐蚀性要求

2) 单作用摆动驱动器的最小工作压力随着弹簧数量的不同而不同

材料		
壳体	高质合金不锈钢	
球芯	高质合金不锈钢	
密封件	壳体	聚四氟乙烯, 玻纤增强
	轴	氟化橡胶

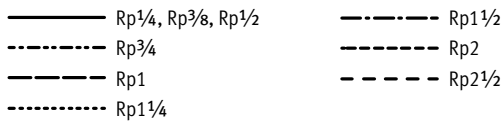
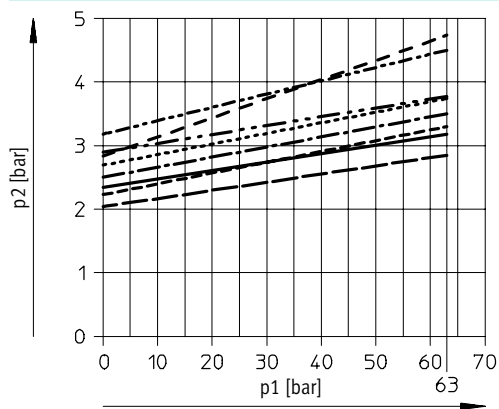
球阀驱动单元 VZPR-BPD, 不锈钢

技术参数

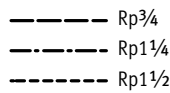
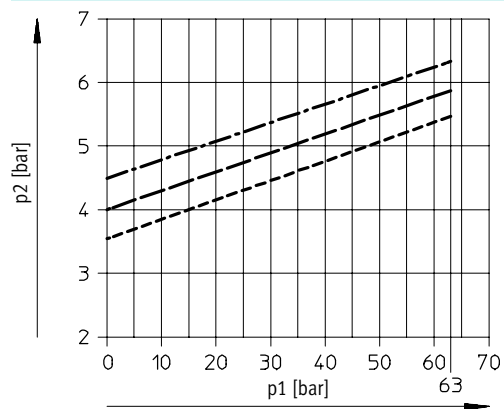
重量 [g]		连接螺纹	
连接螺纹		连接螺纹	
Rp1/4	1200	Rp1 1/4, 扭矩: 60 Nm	3800
Rp3/8	1200	Rp1 1/4, 扭矩: 100 Nm	4200
Rp1/2	1700	Rp1 1/2, 扭矩: 100 Nm	5100
Rp3/4, 扭矩: 30 Nm	1800	Rp1 1/2, 扭矩: 180 Nm	7000
Rp3/4, 扭矩: 60 Nm	2700	Rp2	8700
Rp1	3100	Rp2 1/2	14400

工作压力 p2 与额定工作压力 p1 之间的函数关系

标准扭矩



高扭矩



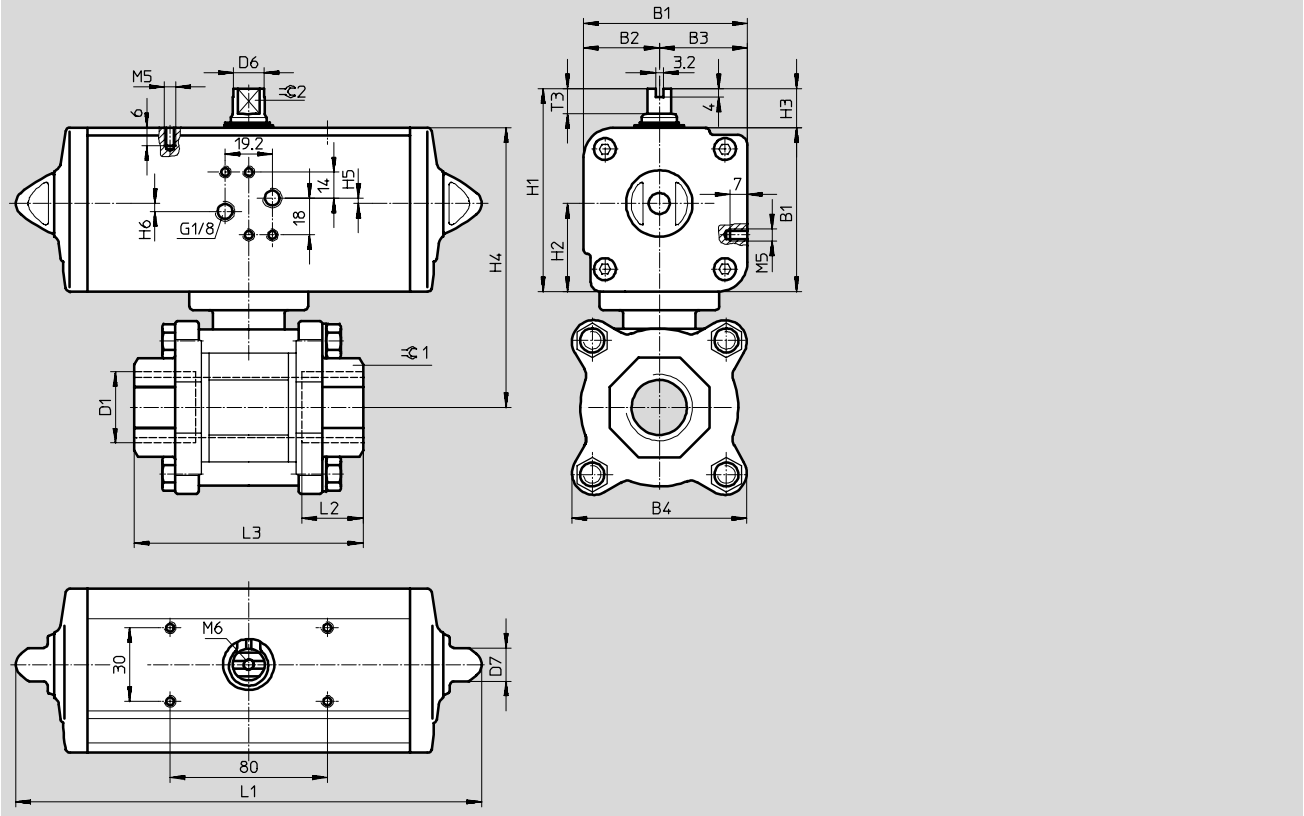
球阀驱动单元 VZPR-BPD, 不锈钢

技术参数

FESTO

尺寸

CAD 相关数据 → www.festo.com.cn

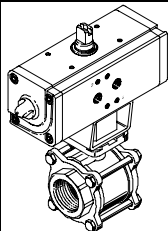


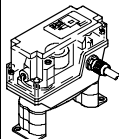
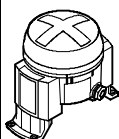
连接螺纹 D1	扭矩 [Nm]	B1	B2	B3	B4	D6	D7	H1	H2	H3	H4	H5	H6	L1	L2	L3	T3	≡C1	≡C2
					max.	∅	∅				±2					±2			
Rp1/4	30	59.2	27.7	31.5	50	10.9	13	79.2	31.5	20	101.2	0.8	4	174.3	14	65	10	19	9
Rp3/8	30				20										75	24			
Rp1/2	30				19										80	29			
Rp3/4	30				55										35				
Rp3/4	60	70.4	32.7	37.7	55	14.5	13	90.4	37.7	20	115.4	-	-	198.1	19	80	13	35	10
Rp1	60				65						122.4				21	90		41	
Rp1 1/4	60				75						128.4				23	110		50	
Rp1 1/4	106	83.3	38.5	44.8	75	16.2	17	103.3	44.8	20	141.3	-	-	237.1	23	110	13	50	12
Rp1 1/2	106				85						151.3				25	120		58	
Rp1 1/2	180	107.5	51	56.5	85	20.2	22	137.5	56.5	30	175.5	-	-	289.9	25	120	16	58	15
Rp2	180				100						185.5				28	140		73	
Rp2 1/2	240	111.1	51	60.1	170	22.5	22	141.1	60.1	30	210.1	-	-	313.6	38	185	17	90	19

球阀驱动单元 VZPR-BPD, 不锈钢

技术参数

FESTO

订货数据			
	连接螺纹	订货号	型号
	Rp1/4	540 526	VZPR-BPD-22-R14R
	Rp3/8	540 527	VZPR-BPD-22-R38R
	Rp1/2	540 528	VZPR-BPD-22-R12R
	Rp3/4, 扭矩: 30 Nm/工作压力: 5.6 bar	540 529	VZPR-BPD-22-R34R
	Rp3/4, 扭矩: 60 Nm/工作压力: 5.6 bar	540 875	VZPR-BPDH-22-R34R
	Rp1	540 530	VZPR-BPD-22-R1R
	Rp1/4, 扭矩: 60 Nm/工作压力: 5.6 bar	540 531	VZPR-BPD-22-R114R
	Rp1/4, 扭矩: 100 Nm/工作压力: 5.6 bar	540 876	VZPR-BPDH-22-R114R
	Rp1/2, 扭矩: 100 Nm/工作压力: 5.6 bar	540 532	VZPR-BPD-22-R112R
	Rp1/2, 扭矩: 180 Nm/工作压力: 5.6 bar	540 877	VZPR-BPDH-22-R112R
	Rp2	540 533	VZPR-BPD-22-R2R
	Rp2 1/2	540 878	VZPR-BPD-22-R212R

订货数据 - 限位开关附件 (Namur)				技术参数 → xdki.festo.com.cn/dapz	
	感测原理	防爆	订货号	型号	
方形结构					
	电子式	-	534 468	DAPZ-SB-M-250AC-DSM-RO	
	电子式	■	534 470	DAPZ-SB-M-250AC-EXS-RO	
	电感式	-	534 473	DAPZ-SB-I-30DC-DSAM-RO	
	气动式	-	164 855	QH-DR-E-S3-PK-3-B-B	
	电子式	-	164 854	QH-DR-E-S3-E-SW-B	
	电感式	-	164 853	QH-DR-E-SIEN-M12-NB-B	
圆形结构					
	电子式	-	534 469	DAPZ-SB-M-250AC-DR-RO	
	电感式	-	534 471	DAPZ-SB-I-30DC-DR-RO	
	电感式	■	534 472	DAPZ-SB-I-25DC-R-RO	
	电子式	-	534 474	DAPZ-SB-M-250AC-DR-AR	
	电感式	-	534 475	DAPZ-SB-I-30DC-DR-AR	
	电感式	■	534 476	DAPZ-SB-I-25DC-EXDR-AR	

订货数据 - 电磁阀 (Namur)				技术参数 → xdki.festo.com.cn/nvf3	
	标准额定流量	适用的线圈类型	订货号	型号	
	900	F 型电磁线圈	535 987	NVF3-MOH-5/2-K-1/4-EX	
		V 型电磁线圈	535 988	NVF3-MOH-5/2-K-1/4-IA-EX	
	1000	F 型电磁线圈	183 973	MFH-5/2K-FR-NA	
		N1 型电磁线圈	183 974	MN1H-5/2K-FR-NA	
		1)	184 105	MGTBH-3/2-1,2-24DC	
		1)	185 246	MGTBH-3/2-1,2-110AC	
		1)	185 248	MGTBH-3/2-1,2-230AC	

1) 电磁线圈包括在供货范围内