

分配头 VTOE

FESTO



分配头 VTOE

主要特性

描述

分配头 VTOE 有两种派生型:

- 带聚碳酸酯材质的透明通道板
- 带聚醚醚酮耐介质材质的通道板

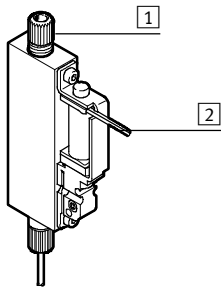
两种派生型均提供三种配剂注射器（三种内径），标配。

优势:

- 即可安装的配剂解决方案节省时间和成本
- 紧凑的 9 mm 宽度
- 配剂精度高，可达毫升范围
- 非常适用于非接触式配剂以及流体介质喷射

- 配剂阀与介质隔离，用于敏感而腐蚀性介质
- 内流量小，易清洗

派生型 VTOE-...-S



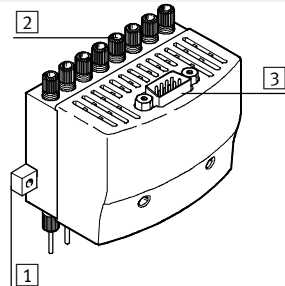
- 1 流体接头
- 2 单个电接口

单通道分配头: 用最高的精度配剂。

典型应用领域:

- 稀释溶剂
- 添加营养液
- 试剂配比

派生型 VTOE-8-...-M



- 1 安装导轨
- 2 流体接头
- 3 多针电接口

8 通道分配头:

该系统优化用于微量滴定板，可实现非常高的吞吐量，以及配比不同的剂量和流体介质。每个阀单独控制，协调各条通道以实现最大精度。

典型应用领域:

- 样品制备
- 微量滴定板流体介质添加

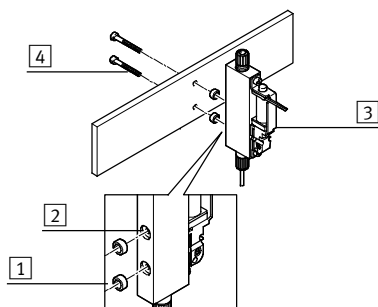
应用范围

分配头 VTOE 用于将流体介质配比到各种器皿内，尤其是微量滴定板。分配头用于精确配比最小量的液体，尤其是在自动化实验室、分析技术和离体诊断的应用场合。典型介质包括试剂、细胞培养介质、缓冲溶液和（制备）样品。

配剂通常为非接触式，如从配剂注射器滴落或喷射释放，与目标器皿无接触。

目标流量、精度主要通过正确调节配剂阀的工作压力和打开时间来配置。

装配

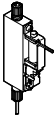
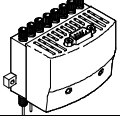


- 1 定位圈
- 2 孔
- 3 分配头
- 4 螺丝

将定位圈置于孔内，用螺丝将分配头安装在导轨上。一条导轨最多安装八个分配头，一个分配头宽度为 9 mm。

分配头 VTOE

产品范围一览

功能	说明	公称通径 配剂针	工作压力	工作电压
		[mm]	[bar]	
单通道分配头		两位两通阀, 常闭, 单电控		
		电接口, 电缆, 开放式		
		0.32	0 ... 0.5	24 V DC
		0.6	0 ... 0.5	24 V DC
		1.0	0 ... 0.5	24 V DC
8 通道分配头		8x 两位两通阀, 常闭, 单电控		
		电接口, Sub-D, 9针		
		0.32	0 ... 0.5	24 V DC
		0.6	0 ... 0.5	24 V DC
		1.0	0 ... 0.5	24 V DC

分配头 VTOE

型号代码

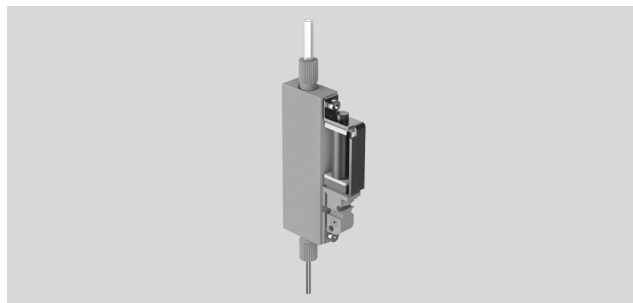
VTOE - - - T3 - M22C - 08 - - - -

型号	
VTOE	分配头
阀位	
-	1 个阀位
8	8 个阀位
输出接口	
D7	喷嘴, 长度 30 mm, 公称通径 0.32 mm
D8	喷嘴, 长度 30 mm, 公称通径 0.6 mm
D9	喷嘴, 长度 30 mm, 公称通径 1 mm
输入接口	
T3	用于外径气管 3 mm
阀功能	
M22C	两位两通阀, 常闭
公称通径	
08	0.8 mm
膜片和密封材料	
F	全氟橡胶
V	氟橡胶
壳体材料	
P	聚醚醚酮
S	聚苯硫醚
通道板材料	
P	聚醚醚酮
PC	聚碳酸酯
阀控制	
M	多针电接口
S	单个电接口

分配头 VTOE

技术参数

-  电压
24 V DC
-  工作压力
0 ... 0.5 bar



主要技术参数			
型号		VTOE-...-S	VTOE-8-...-M
阀功能		两位两通阀, 常闭, 单电控	
复位方式		弹簧复位	
配剂针的公称通径	VTOE-...-D7	[mm] 0.32	0.32
	VTOE-...-D8	[mm] 0.6	0.6
	VTOE-...-D9	[mm] 1	1
宽度	[mm]	9	
流体接头		UNF1/4-28	8x UNF1/4-28
流体接头注意事项		接头, 用于外径气管 3 mm, 封闭	
电接口			
连接技术		电缆, 开放式, 2芯	Sub-D 插头, 9针
电缆长度		0.15	-
线端		剥除护套	-
导线额定横截面		AWG28	-
驱动方式		电	
控制方式		直接	
密封原理		软	
安装方式		通过内螺纹 M2 和定位套	通过内螺纹和定位套
		-	通过通孔, 用于 M3 螺丝
安装位置		任意	
产品重量	[g]	18	220

电气参数			
额定工作电压	[V DC]	24	
许用电压波动	[%]	±10	
最大功耗	[mW]	1.8 (每个阀)	
持续通电率	[%]	100	
防护等级		IP30 (安装完毕后)	

分配头 VTOE

技术参数

工作和环境条件		
工作压力	[bar]	0 ... 0.5
工作介质		气体介质
		流体介质
工作/先导介质注意事项		注意与介质接触的材料的使用寿命
环境温度	[°C]	5 ... 40
介质温度	[°C]	5 ... 50
贮存温度	[°C]	5 ... 40
耐腐蚀等级 CRC		0 ¹⁾

1) 耐腐蚀等级 0, 符合 Festo FN 940 070 标准
无耐腐蚀能力。适用于小而不显眼的标准件, 诸如通常磷酸化或经抛光螺纹销、卡簧和夹紧套, 也适用于滚珠轴承 (用于元件 <CRC 3) 和滑动轴承。

材料		
配剂针		高合金不锈钢
材料注意事项		RoHS 合规
		含油漆湿润缺陷物质
与介质接触的材料	VTOE-...-V-S-PC	ETFE, PEEK, PC, PPS, FPM, 高合金不锈钢
	VTOE-...-F-P-P	ETFE, PEEK, FPM, 高合金不锈钢
配剂针料号		1.4301

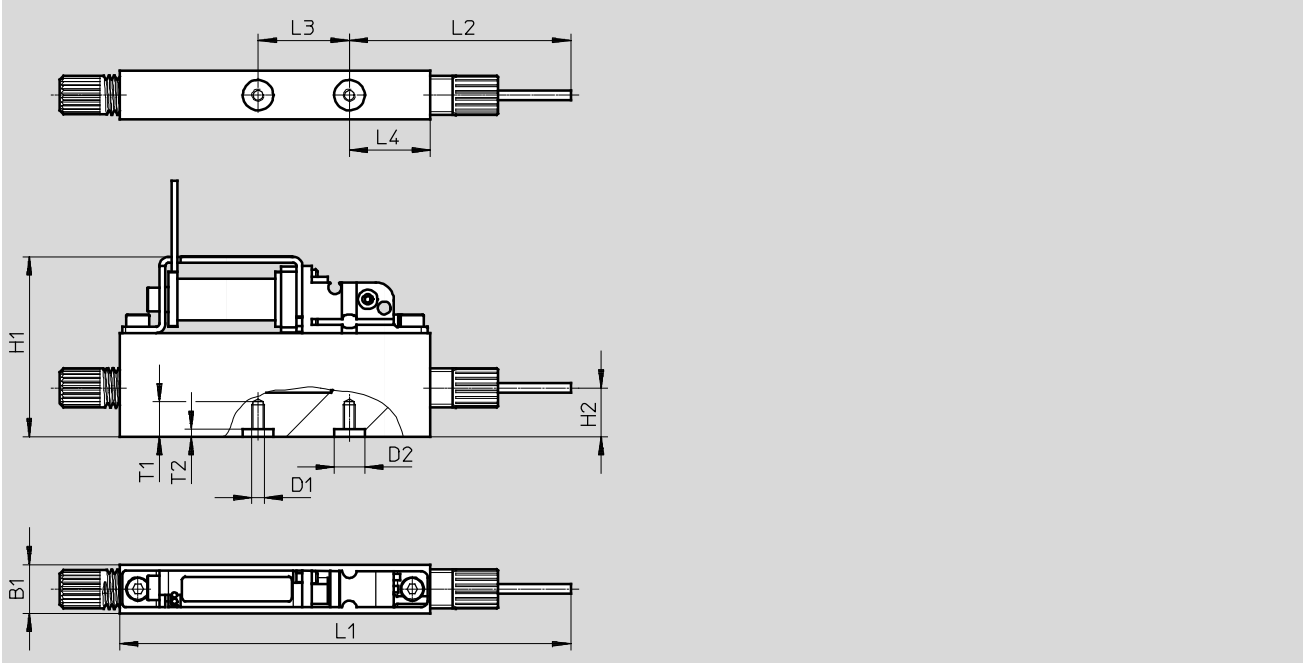
针脚分配		
	针脚	功能
	1	阀 1
	2	阀 2
	...	
	8	阀 8
	9	GND

分配头 VTOE

技术参数

尺寸
VTOE-...-S

CAD 相关数据 → www.festo.com



型号	B1	D1	D2 Ø	H1	H2	L1	L2	L3	L4	T1	T2
VTOE-...-S	8.1	M2	5	30	8	74	36.3	15	13.3	5.2	1.2

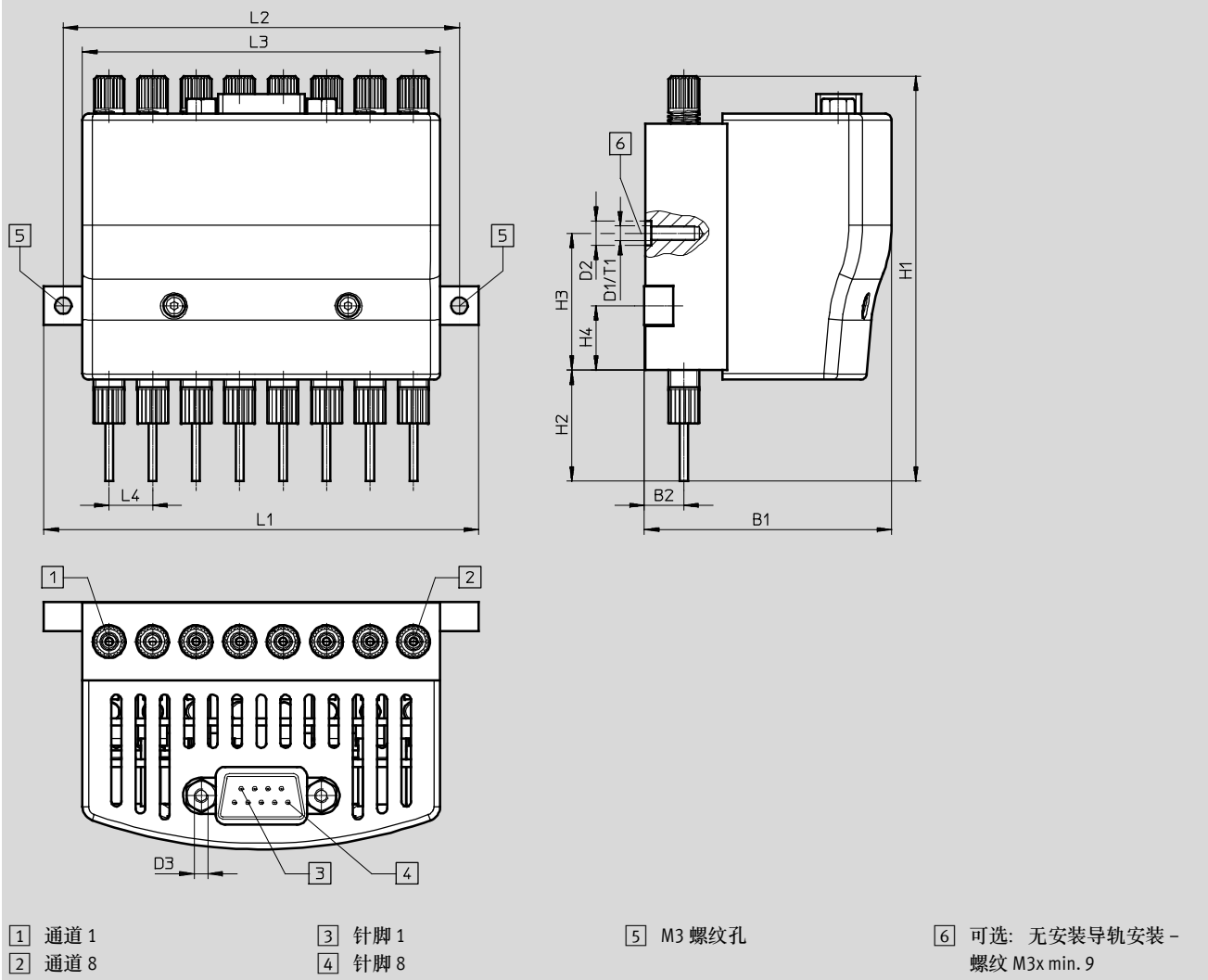
分配头 VTOE

技术参数

尺寸

VTOE-8-...-M

CAD 相关数据 → www.festo.com

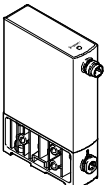
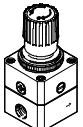
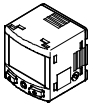

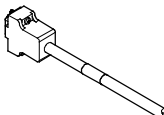


型号	B1	B2	D1 ∅	D2 ∅	D3 ∅	H1 ±2	H2	H3	H4	L1	L2	L3	L4	T1
VTOE-8-...-M	51.2	8.2	M3	5	UNC 4-40	84	23	28.3	13.3	90	82	74	9	10.2

分配头 VTOE

附件

订货数据				
	说明	公称通径, 配剂 针 [mm]	订货号	型号
分配头, 单个接口				
	两位两通阀, 常闭	0.32	8063372	VTOE-D7-T3-M22C-08-F-P-P-S
			8063369	VTOE-D7-T3-M22C-08-V-S-PC-S
		0.6	8063373	VTOE-D8-T3-M22C-08-F-P-P-S
			8063370	VTOE-D8-T3-M22C-08-V-S-PC-S
		1	8063374	VTOE-D9-T3-M22C-08-F-P-P-S
			8063371	VTOE-D9-T3-M22C-08-V-S-PC-S
分配头, 8 通道				
	8x 两位两通阀, 常闭	0.32	8063637	VTOE-8-D7-T3-M22C-08-F-P-P-M
			8063634	VTOE-8-D7-T3-M22C-08-V-S-PC-M
		0.6	8063638	VTOE-8-D8-T3-M22C-08-F-P-P-M
			8063635	VTOE-8-D8-T3-M22C-08-V-S-PC-M
		1	8063639	VTOE-8-D9-T3-M22C-08-F-P-P-M
			8063636	VTOE-8-D9-T3-M22C-08-V-S-PC-M

订货数据				
		压力调节范围 [bar]	订货号	型号
管式阀				
	电流型, 4 ... 20 mA	0.005 ... 1	8046304	VEAB-L-26-D7-Q4-A4-1R1
		0.001 ... 0.2	8046302	VEAB-L-26-D12-Q4-A4-1R1
	电压型, 0 ... 10 V	0.005 ... 1	8046303	VEAB-L-26-D7-Q4-V1-1R1
		0.001 ... 0.2	8046301	VEAB-L-26-D12-Q4-V1-1R1
精密减压阀				
	用于闭环控制工作压力	0.05 ... 0.7	159500	LRP-1/4-0,7
压力传感器				
	用于监控压缩空气和非腐蚀性气体		8035542	SPAN-B2R-Q4-PNLK-PNVBA-L1
塑料气管				
	-		159660	PUN-3X0,5-BL
连接电缆				
	Sub-D 插座, 9针	2.5 m	531184	KMP6-09P-8-2,5
		5 m	531185	KMP6-09P-8-5
		10 m	531186	KMP6-09P-8-10