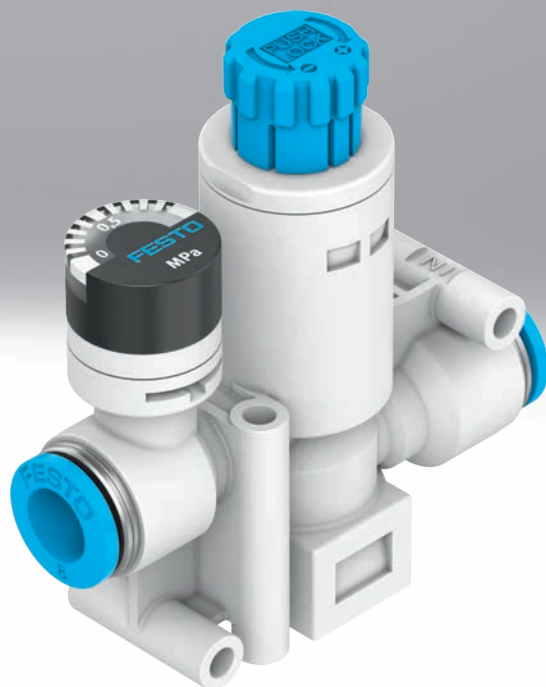


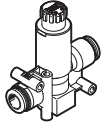
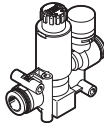
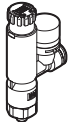
减压阀 VRPA

FESTO



产品范围一览和型号代码

产品范围一览

结构特点	类型	型号	气接口		标准额定流量 [l/min]
			1	2	
管式	不带压力表				
		VRPA-C	QS-4	QS-4	80
			QS-6	QS-6	90
			QS-8	QS-8	130
	带压力表，压力表刻度为 MPa				
		VRPA-CM	QS-4	QS-4	80
QS-6			QS-6	90	
QS-8			QS-8	125	
L型	带压力表，压力表刻度为 MPa				
		VRPA-LM	M5	QS-4	80
				QS-6	90
			R1/8	QS-4	90
				QS-6	100
			R1/4	QS-8	110
				QS-6	115
			QS-8	130	

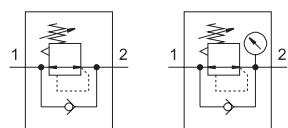
型号代码


001	系列
VRPA	减压阀
002	结构特点
C	管式
L	L型
003	压力指示
	不带压力表
M	带压力表

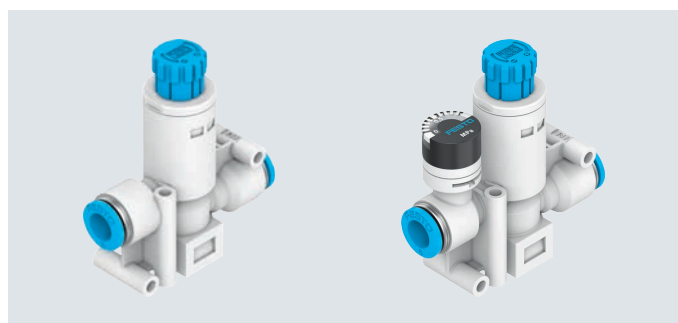
004	气接口 1
Q4	快插接头 4 mm
Q6	快插接头 6 mm
Q8	快插接头 8 mm
M5	M5
R18	R1/8
R14	R1/4
005	气接口 2
Q4	快插接头 4 mm
Q6	快插接头 6 mm
Q8	快插接头 8 mm
E	规格同接口 1

技术参数

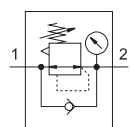
管式，带/不带压力表




-  - 标准额定流量
80 ... 130 l/min



L型，带压力表



-  - 标准额定流量
80 ... 130 l/min



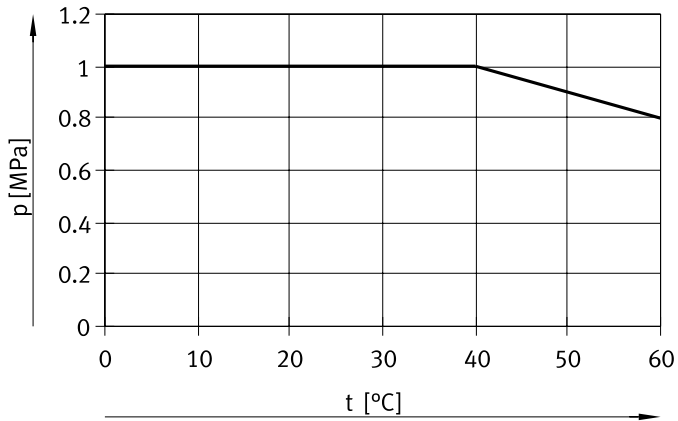
主要技术参数		QS-4	QS-6	QS-8	M5	R1/8	R1/4
气接口 1		QS-4	QS-6	QS-8	M5	R1/8	R1/4
气接口 2		QS-4	QS-6	QS-8	QS-4, QS-6	QS-4, QS-6, QS-8	QS-6, QS-8
控制器功能		输出压力恒定，带二级排气，带回流功能					
压力调节范围	[MPa]	0.1 ... 0.8					
驱动方式		手动					
安装位置		任意					
调节元件		旋转手柄，带锁定					
压力指示器		带/不带压力表			带压力表		
安装方式		通过通孔			拧入		
螺纹耳轴密封方式		-		密封圈		涂层	
可旋转		360°/禁止连续旋转					
额定紧固扭矩	[Nm]	-			0.8 ±20%		-

工作和环境条件	
工作压力	见图表 → 页码 4
工作介质	压缩空气，符合 ISO 8573-1:2010 [7:4:4]
工作/先导介质注意事项	可用润滑介质工作（今后须始终使用润滑介质）
环境温度	[°C] 0 ... +60

材料		QS-4	QS-6	QS-8	M5	R1/8	R1/4
气接口 1		QS-4	QS-6	QS-8	M5	R1/8	R1/4
壳体		PBT					
螺纹耳轴		-			镀镍黄铜		
螺纹密封件		-		PTFE			
静态密封件		NBR					
材料注意事项		RoHS 合规					

技术参数

工作压力 p 与温度 t 的关系

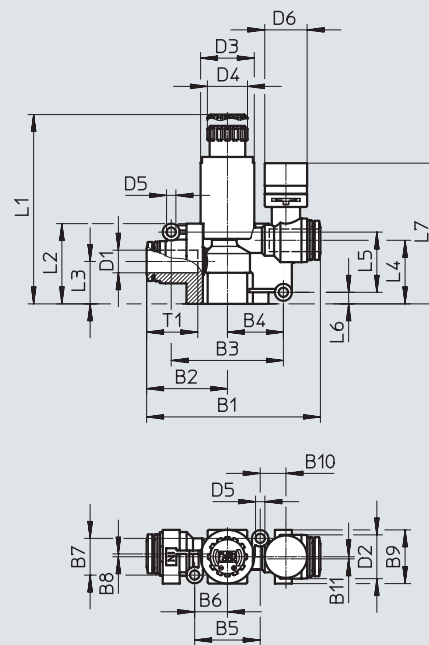
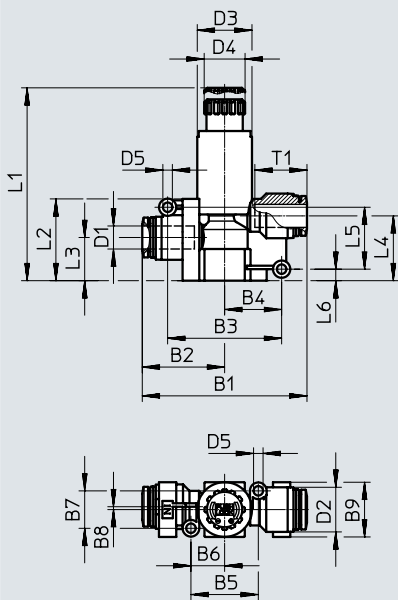


尺寸 - 管式

CAD 相关数据 → www.festo.com

VRPA-C, 不带压力表

VRPA-CM, 带压力表



型号	B1	B2	B3	B4	B5	B6	B7	B8	B9	B10	B11	D1 ∅	D2 ∅
VRPA-C-Q4-E	44.4	22.2	30	15	20.6	10.3	9	1	15	-	-	4	11.5
VRPA-C-Q6-E	44.6	22.3	30	15	20.6	10.3	9	1	15	-	-	6	11.5
VRPA-C-Q8-E	57.2	28.6	39.6	19.8	23.4	11.7	13	1	19	-	-	8	15.5
VRPA-CM-Q4-E	53.4	22.2	30	15	20.2	10.1	9	1	15	10.2	1	4	11.5
VRPA-CM-Q6-E	53.6	22.3	30	15	20.2	10.1	9	1	15	10.2	1	6	11.5
VRPA-CM-Q8-E	61.5	28.6	39.7	19.9	23.2	11.6	13	1	19	9.1	0	8	15.5

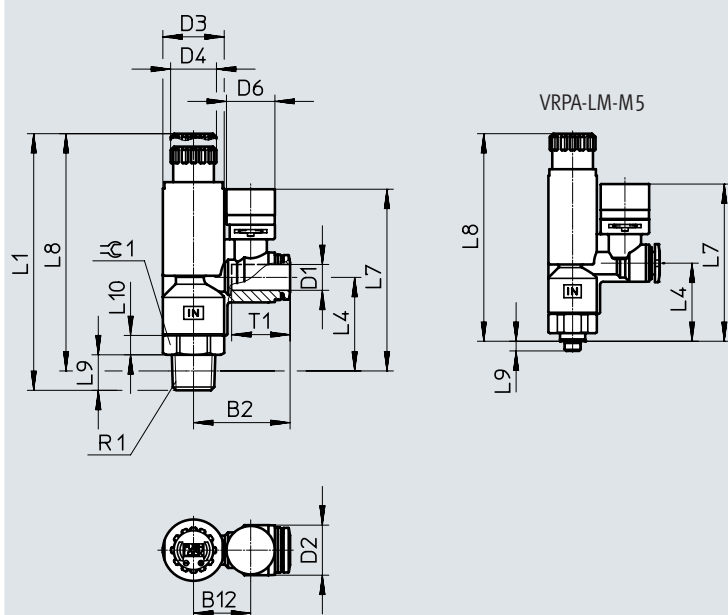
型号	D3 ∅	D4 ∅	D5 ∅	D6 ∅	L1		L2	L3	L4	L5	L6	L7	T1
					未锁	锁定							
VRPA-C-Q4-E	15	14.2	3.3	-	61.4	58.9	24.5	13	18.8	17	4.2	-	11.6
VRPA-C-Q6-E	15	14.2	3.3	-	61.4	58.9	24.5	13	18.8	17	4.2	-	11.9
VRPA-C-Q8-E	19	14.2	3.3	-	65.5	63	28.4	15	22.5	21.5	4	-	18.1
VRPA-CM-Q4-E	15	14.2	3.3	15	61.4	58.9	24.5	13	18.8	17	4.2	43.3	11.6
VRPA-CM-Q6-E	15	14.2	3.3	15	61.4	58.9	24.5	13	18.8	17	4.2	43.3	11.9
VRPA-CM-Q8-E	19	14.2	3.3	15	65.5	63	28.4	15	22.5	21.3	4.1	49.8	18.1

技术参数

尺寸 - L型

CAD 相关数据 → www.festo.com

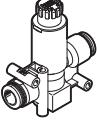
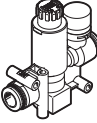
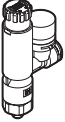
VRPA-LM, 带压力表



型号	B2	B12	D1 ∅	D2 ∅	D3 ∅	D4 ∅	D6 ∅
VRPA-LM-M5-Q4	26.9	16.2	4	11.5	15	14.2	15
VRPA-LM-M5-Q6	27	16.2	6	11.5	15	14.2	15
VRPA-LM-R18-Q4	26.9	16.2	4	11.5	15	14.2	15
VRPA-LM-R18-Q6	27	16.2	6	11.5	15	14.2	15
VRPA-LM-R18-Q8	28.4	16.2	8	15.5	15	14.2	15
VRPA-LM-R14-Q6	30	17.7	6	15.5	19	14.2	15
VRPA-LM-R14-Q8	29.9	17.7	8	15.5	19	14.2	15

型号	L1		L4	L7	L8		L9	L10	R1	T1	≈ 1
	未锁	锁定			未锁	锁定					
VRPA-LM-M5-Q4	69.8	67.3	24.2	48.7	66.8	64.3	3	6	M5x0.8	11.6	14
VRPA-LM-M5-Q6	69.8	67.3	24.2	48.7	66.8	64.3	3	6	M5x0.8	11.9	14
VRPA-LM-R18-Q4	71.3	68.8	24.7	49.2	67.3	64.8	8	5	R1/8	11.6	14
VRPA-LM-R18-Q6	71.3	68.8	24.7	49.2	67.3	64.8	8	5	R1/8	11.9	14
VRPA-LM-R18-Q8	71.3	68.8	24.7	52	67.3	64.8	8	5	R1/8	18.1	14
VRPA-LM-R14-Q6	78	75.5	29	56.3	72	69.5	11	6	R1/4	17	17
VRPA-LM-R14-Q8	78	75.5	29	56.3	72	69.5	11	6	R1/4	18.1	17

技术参数

订货数据						
	气接口		标准额定流量 [l/min]	重量 [g]	订货号	型号
	1	2				
管式, 不带压力表						
	QS-4	QS-4	80	19	8086000	VRPA-C-Q4-E
	QS-6	QS-6	90	20	8086001	VRPA-C-Q6-E
	QS-8	QS-8	130	33	8086002	VRPA-C-Q8-E
管式, 带压力表, 压力表刻度为 MPa						
	QS-4	QS-4	80	23	8086003	VRPA-CM-Q4-E
	QS-6	QS-6	90	23	8086004	VRPA-CM-Q6-E
	QS-8	QS-8	125	36	8086005	VRPA-CM-Q8-E
L型, 带压力表, 压力表刻度为 MPa						
	M5	QS-4	80	29	8086007	VRPA-LM-M5-Q4
		QS-6	90	29	8086008	VRPA-LM-M5-Q6
	R1/8	QS-4	90	29	8086009	VRPA-LM-R18-Q4
		QS-6	100	29	8086010	VRPA-LM-R18-Q6
		QS-8	110	31	8086011	VRPA-LM-R18-Q8
	R1/4	QS-6	115	49	8086012	VRPA-LM-R14-Q6
		QS-8	130	49	8086013	VRPA-LM-R14-Q8