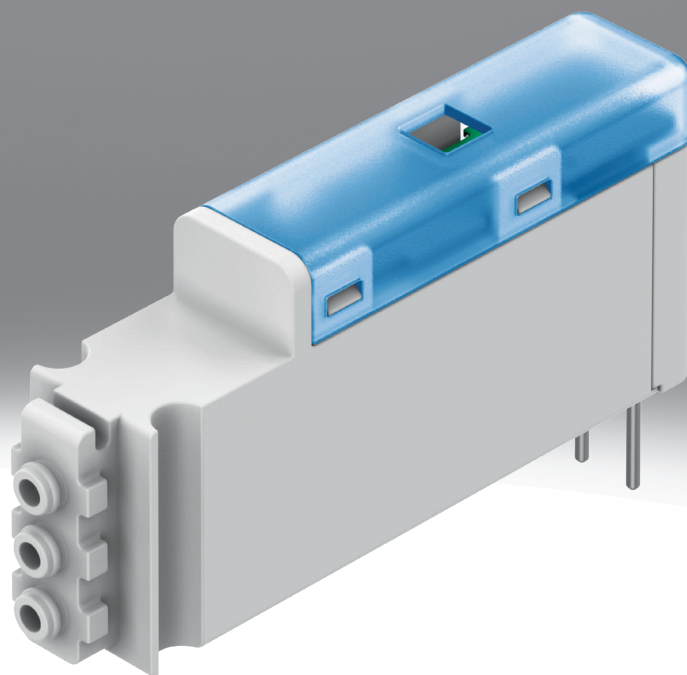


电磁阀 VOVK

FESTO



特性

特性一览

- 微型开关阀，两位三通，常闭
- 针对非常小的安装空间进行了优化，宽度仅为 5.9 mm
- 压力范围大：-0.9 ... 7 bar，因此也兼容负压
- 可以轻松串联
- 0.5 W 的超低功耗
- 带 LED 和过压保护电路
- 不同的派生型，12、24 V DC，带插头+电缆 (H5Z)，或带插针 (T1)

气接口

有三种版本，适合各种应用场合：

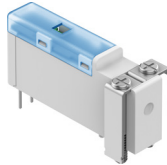
- [B3F]、[B3.2F] 作为带倒钩式接头的单个阀
- [FB] 底部带法兰接口，用于将阀安装在气路板上
- [FF] 最多 20 个阀，可直接串联成一个阀模块，带倒钩式接头

[B3] 倒钩接头 3 mm



- 单个阀，导向，带倒钩接头

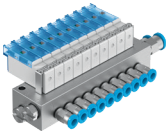
[F] 法兰/底座



- 每个阀均具有法兰接口

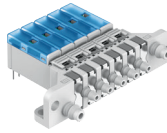
连接方向

[B] 底部



- VOVK-...-FB，法兰接口位于下面
- 适用于单个阀或十个阀的气路板

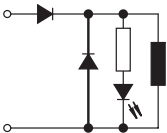
[F] 前端



- VOVK-...-FF，法兰接口位于前面
- 可轻松并排安装 2 ... 20 个阀
- 工作气口，带倒钩式接头，用于 3 mm 或 4 mm 外径气管
- 共用进气和排气口，带倒钩式接头，用于 6 mm 外径气管

电路

[P] 保护电路



型号代码

001	系列	
VOVK	电磁阀	
002	方向控制阀类型	
B	底座阀	
003	设计原理	
T	提动阀	
004	规格	
6	规格.6	
005	阀功能	
M32C	两位三通阀, 常闭	
006	单稳态/单电控阀的复位方式	
M	机械弹簧	
007	先导气源	
N	无	

008	标称工作电压	
1	24 V DC	
5	12 V DC	
009	电气接口	
H5Z	接口型式 H5Z	
T1	针	
010	电路	
P	保护电路	
011	气接口	
F	法兰/底座	
B3	倒钩接头 3 mm	
B3.2	倒钩接头.3.2.mm	
012	连接方向	
F	前端	
B	底部	

数据表

主要技术参数

阀功能	两位三通, 常闭, 单稳态
结构特点	向下连接方向; 接口朝前; 带回位弹簧的提动阀
密封原理	软密封
驱动方式	电控
复位类型	弹簧复位
先导类型	电控
流向	可逆
排气功能	带节流选项
手控装置	无
安装方式	带通孔
安装位置	可选
公称通径	0.36 mm
标准标称流量	5.5 l/min
宽度	5.9 mm
打开时间 ¹⁾ <cPosition>	≤13 ms
注意开关时间 (开)	-
关闭时间	≤6 ms
注意开关时间 (关)	-

1) 接口 1 为 13 ms, 真空 -0.9 bar

工作和环境条件

工作介质	压缩空气, 符合 ISO 8573-1: 2010 [6: 4: 1]
工作和先导介质说明	不可用润滑介质工作
工作压力	-0.1 ... 0.7 MPa
工作压力	-1 ... 7 bar
工作压力	-14.5 ... 100 psi
环境温度	5 ... 50°C
介质温度	5 ... 50°C

电气参数

标称工作电压 DC	12 V, 24 V
电气接口	2 针, 电缆
电气功耗	0.5 W
持续通电率	500 h 内 100%

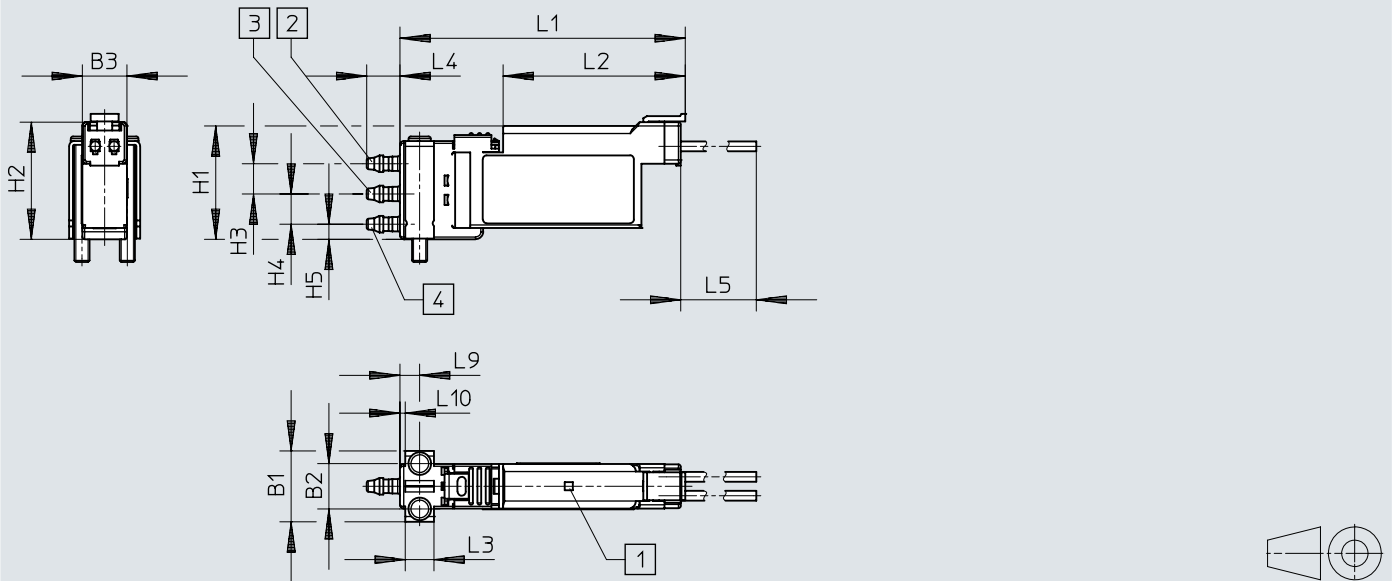
材料

外壳材料	PBT
弹簧材料	高合金不锈钢
材料说明	RoHS 合规

尺寸

尺寸 - 带倒钩接头的独立阀, 接口 H5

CAD 相关数据下载 → www.festo.com



- [1] LED 指示灯
- [2] 接口 1
- [3] 接口 2
- [4] 接口 3

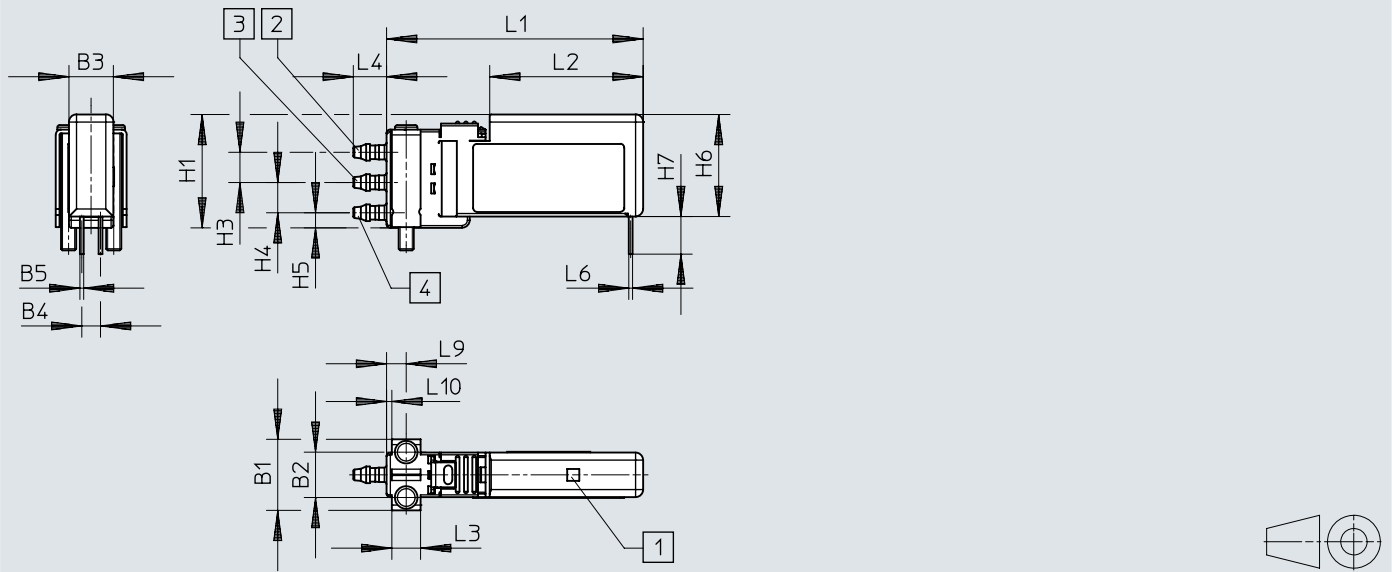
	B1	B2	B3	H1	H2	H3	H4	H5
VOVK-...-1H5ZP-B3F	9,4	6	5,9	15	15,5	4	4	2
VOVK-...-5H5ZP-B3F								
VOVK-...-1H5ZP-B3.2F								
VOVK-...-5H5ZP-B3.2F								

	L1	L2	L3	L4	L5	L9	L10
VOVK-...-1H5ZP-B3F	37,8	24,1	3,8	5	300	2,6	0,7
VOVK-...-5H5ZP-B3F							
VOVK-...-1H5ZP-B3.2F							
VOVK-...-5H5ZP-B3.2F							

尺寸

尺寸 - 带倒钩接头的独立阀, 连接销

CAD 相关数据下载 → www.festo.com



- [1] LED 指示灯
- [2] 接口 1
- [3] 接口 2
- [4] 接口 3

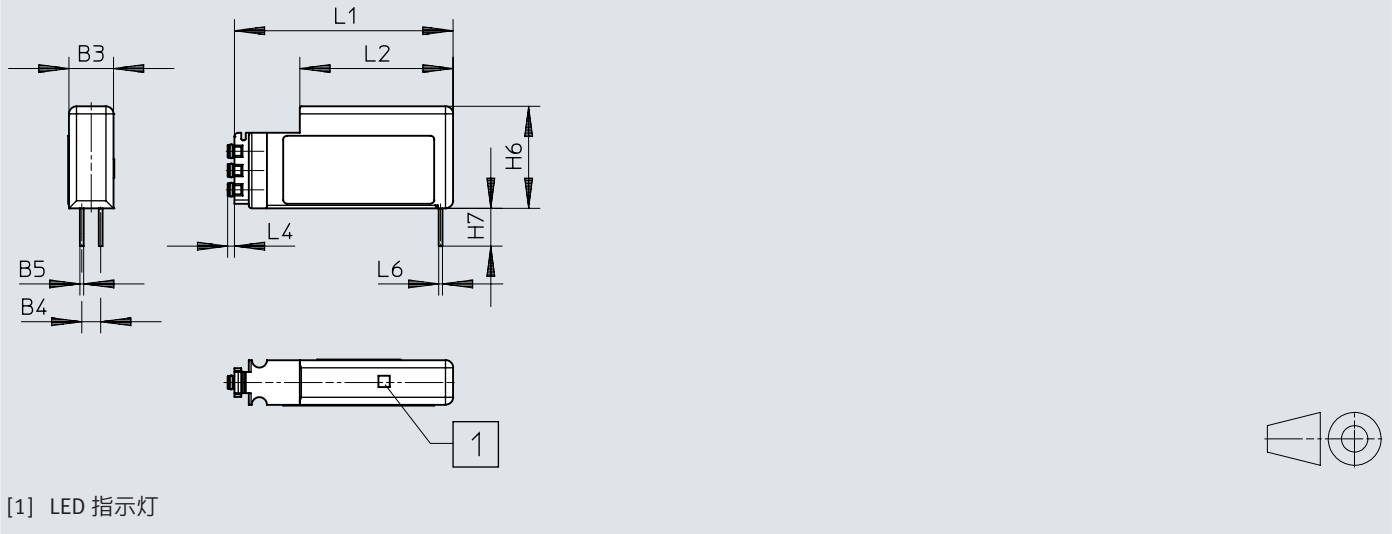
	B1	B2	B3	B4	B5	H1	H3	H4	H5
VOVK-...-1T1P-B3F	9,4	6	5,9	2,5	0,5	15	4	4	2
VOVK-...-5T1P-B3F									
VOVK-...-1T1P-B3.2F									
VOVK-...-5T1P-B3.2F									

	H6	H7	L1	L2	L3	L4	L6	L9	L10
VOVK-...-1T1P-B3F	13,5	5	34	20,3	3,8	5	0,5	2,6	0,7
VOVK-...-5T1P-B3F									
VOVK-...-1T1P-B3.2F									
VOVK-...-5T1P-B3.2F									

尺寸

尺寸 - 单个阀法兰前部, 连接销

CAD 相关数据下载 → www.festo.com



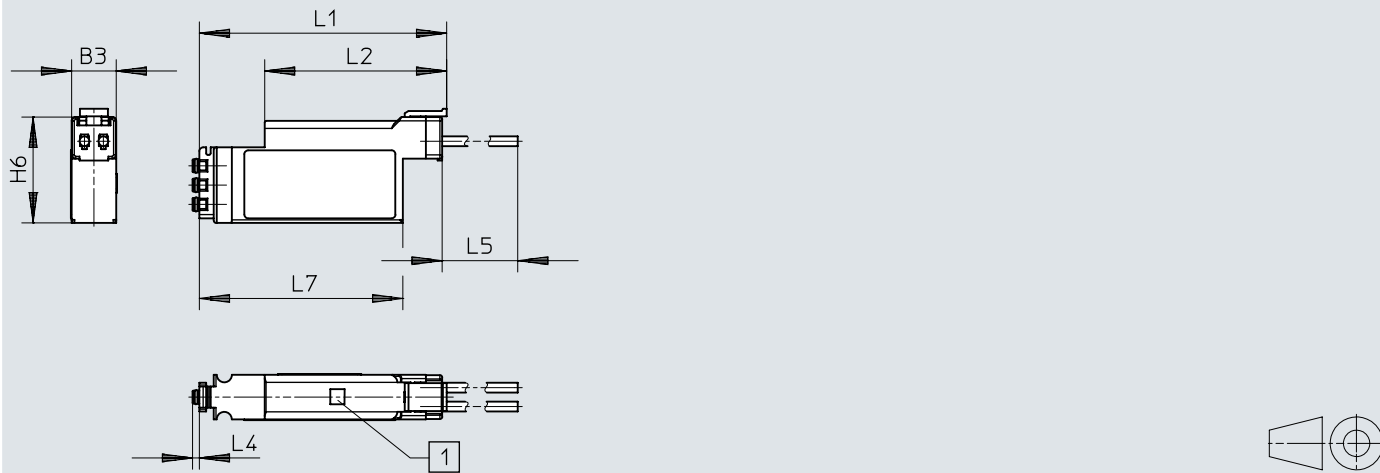
[1] LED 指示灯

	B3	B4	B5	H6	H7	L1	L2	L4	L6
VOVK-...-1T1P-FF	5,9	2,5	0,5	13,5	5	29	20,3	0,9	0,5
VOVK-...-5T1P-FF									

尺寸

尺寸 - 单个阀法兰前部, 接口 H5

CAD 相关数据下载 → www.festo.com



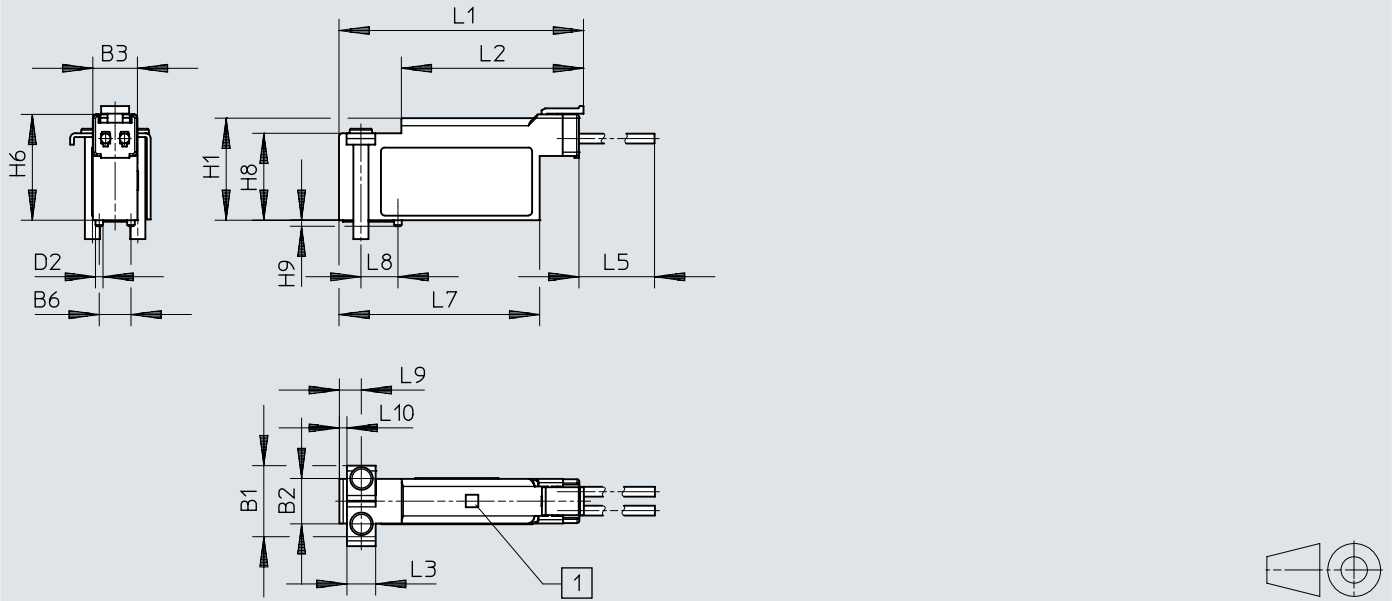
[1] LED 指示灯

	B3	H6	L1	L2	L4	L5	L7
VOVK-...-1H5ZP-FF	5,9	14	32,8	24,1	0,9	300	27
VOVK-...-5H5ZP-FF							

尺寸

尺寸 - 单个阀法兰底部, 接口 H5

CAD 相关数据下载 → www.festo.com



[4] LED 指示灯

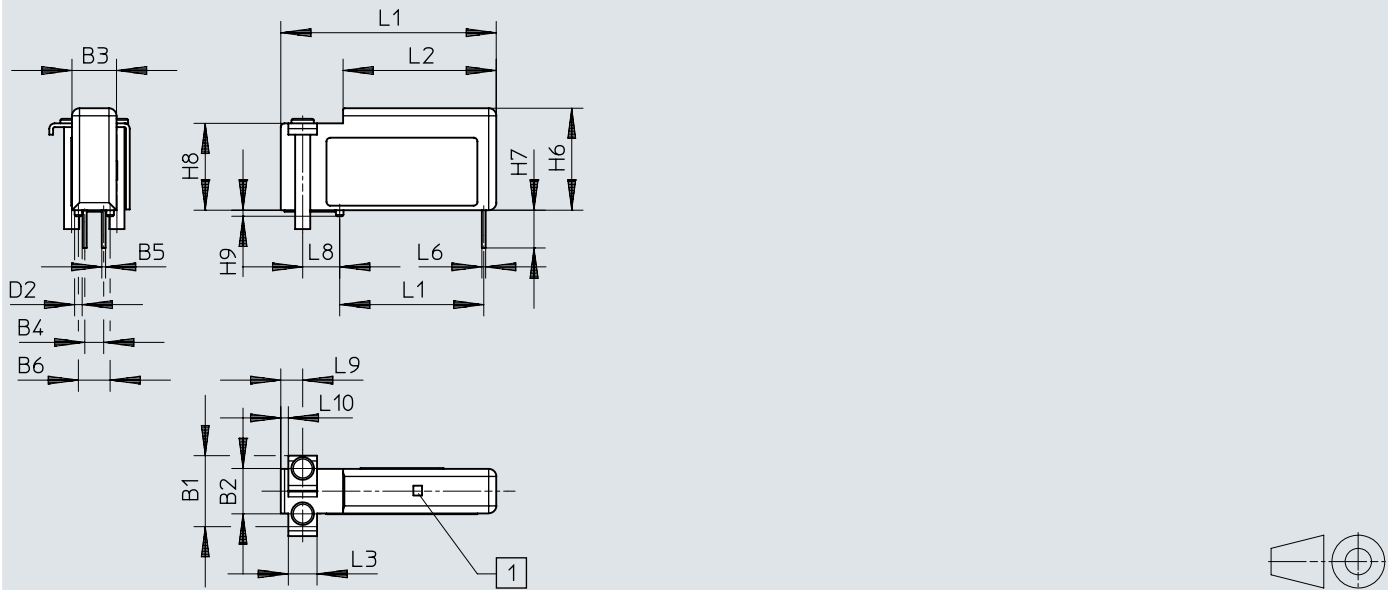
	B1	B2	B3	B6	D2 ∅	H1	H6	H8	H9
VOVK-...-1H5ZP-FB	9,4	6	5,9	4,2	1	13,5	14	11,5	0,8
VOVK-...-5H5ZP-FB									

	L1	L2	L3	L5	L7	L8	L9	L10
VOVK-...-1H5ZP-FB	32,4	24,1	3,8	300	26,6	4,9	2,9	1
VOVK-...-5H5ZP-FB								

尺寸

尺寸 - 单个阀法兰底部, 连接销

CAD 相关数据下载 → www.festo.com



[1] LED 指示灯

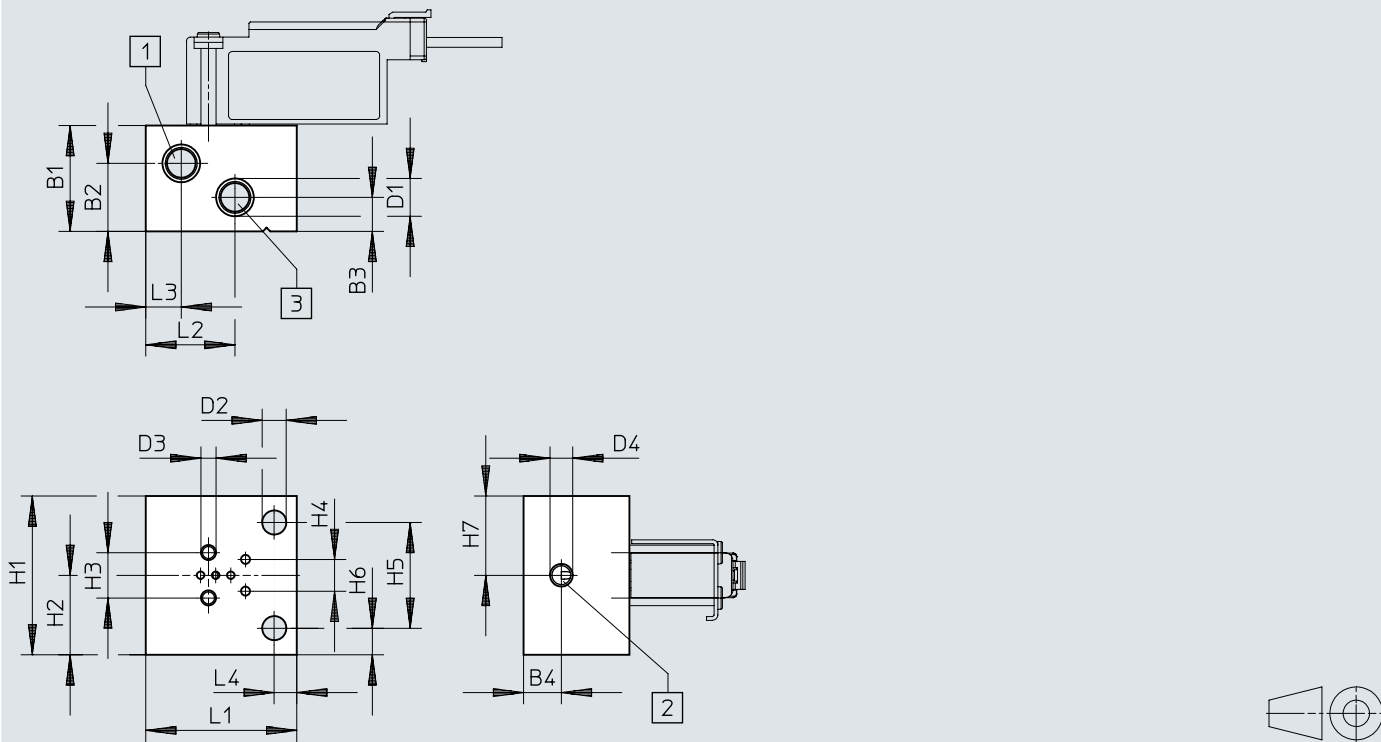
	B1	B2	B3	B4	B5	B6	D2 ∅	H6	H7
VOVK-...-1T1P-FB	9,4	6	5,9	2,5	0,5	4,2	1	13,5	5
VOVK-...-5T1P-FB									

	H8	H9	L1	L2	L3	L6	L8	L9	L10	L11
VOVK-...-1T1P-FB	11,5	0,8	28,6	20,3	3,8	0,5	4,9	2,9	1	19,1
VOVK-...-5T1P-FB										

尺寸

尺寸 - 气路板模块单片阀

CAD 相关数据下载 → www.festo.com



- [1] 接口 1
- [2] 接口 2
- [3] 接口 3

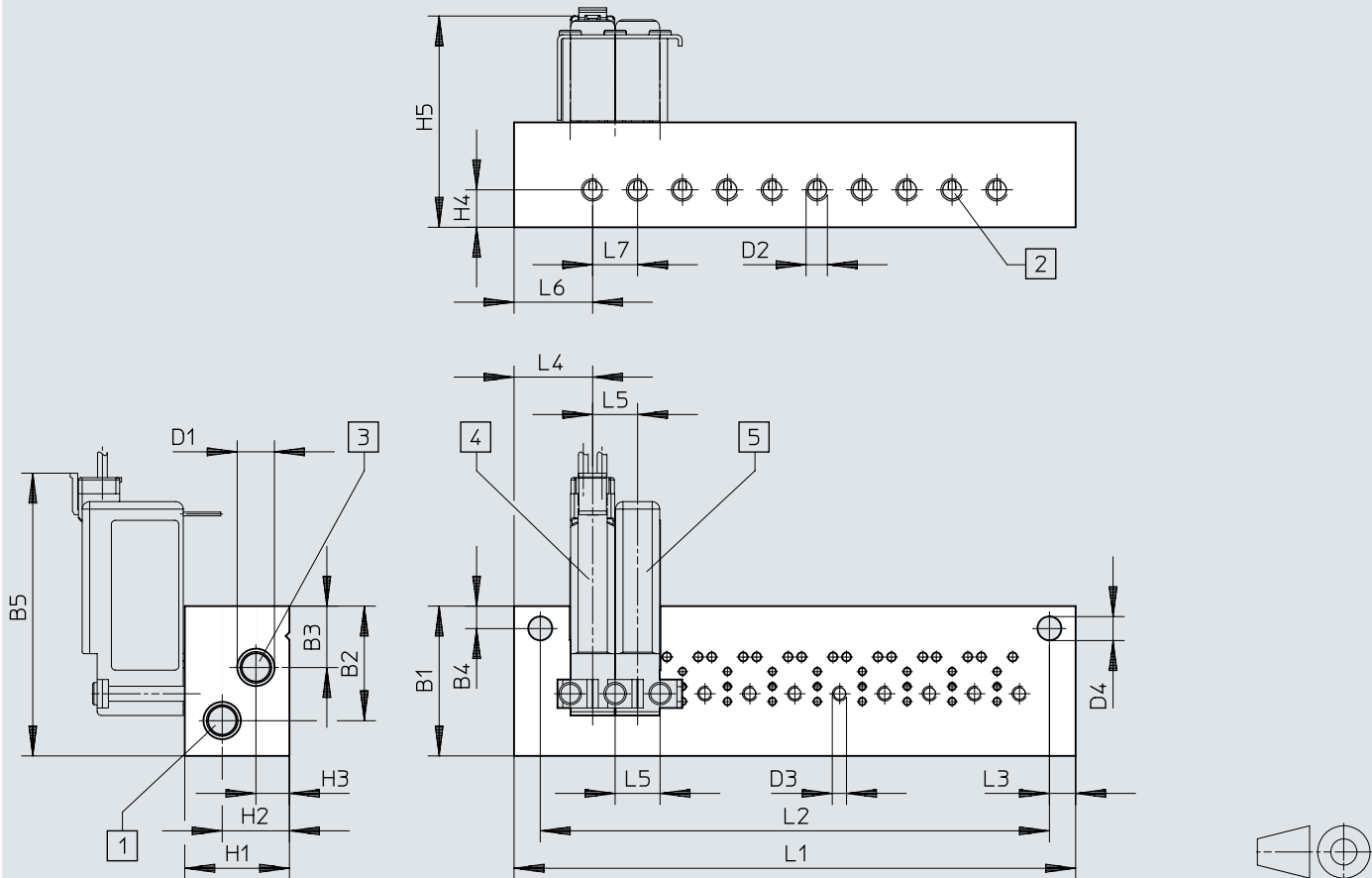
	B1	B2	B3	B4	D1	D2 ∅	D3	D4	H1
VOVK-...-H5ZP-FB	14	9	4,5	5	M5x0,8	3,2	M2x0,4	M3x0,5	21
VABS-C12-6-B-M3									

	H2	H3	H4	H5	H6	H7	L1	L2	L3	L4
VOVK-...-H5ZP-FB	10,5	6	4,2	14	3,5	10,5	20	11,8	4,7	3
VABS-C12-6-B-M3										

尺寸

尺寸 - 气路板模块 10 片阀

CAD 相关数据下载 → www.festo.com



- [1] 接口 1
- [2] 接口 2
- [3] 接口 3
- [4] VOVK-...-...H5ZP-FB
- [5] VOVK-...-...T1P-FB

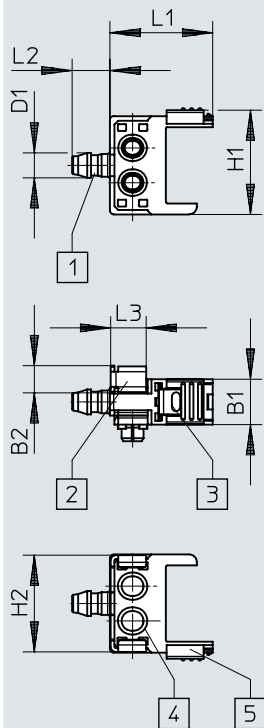
	B1	B2	B3	B4	B5	D1	D2	D3	D4 ∅	H1
VABM-C12-...	20	15,3	8,2	3	37,8	M5x0,8	M3x0,5	M2x1,4	3,2	14

	H2	H3	H4	H5	L1	L2	L3	L4	L5	L6	L7
VABM-C12-...	9	4,5	5	28,2	68	61	3,5	10,5	6	10,5	6

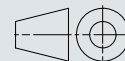
尺寸

尺寸 - 底座

CAD 相关数据下载 → www.festo.com



- [1] 接口 2
- [2] 接头
- [3] 安装支架接口
- [4] O 形圈
- [5] 盖子

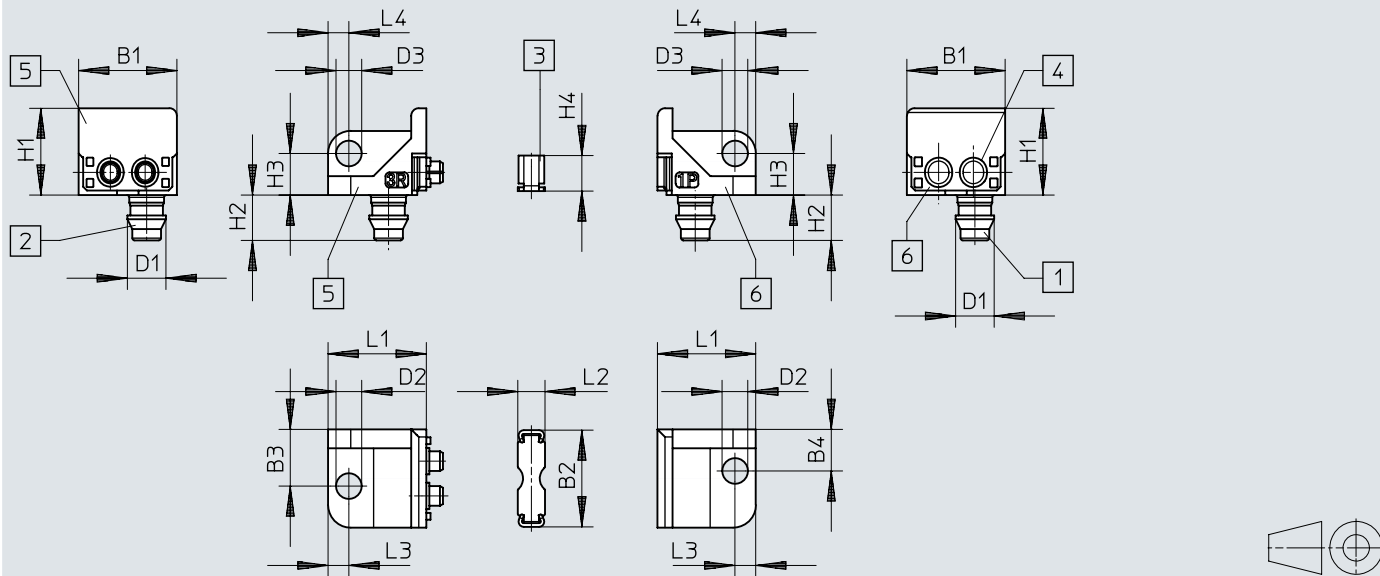


	B1	B2	D1 ∅	H1	H2	L1	L2	L3
VABS-C12-6-S-B3	6	3,6	2,6	13,9	12,8	13,6	5	4,7
VABS-C12-6-S-B4	6	3,6	3,3	13,9	12,8	13,6	5	4,7

尺寸

尺寸 - 端板

CAD 相关数据下载 → www.festo.com



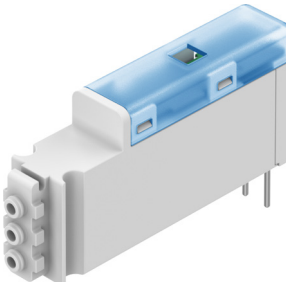
- [1] 接口 1
- [2] 接口 3
- [3] 接头
- [4] O 形圈
- [5] 左侧端板
- [6] 右侧端板

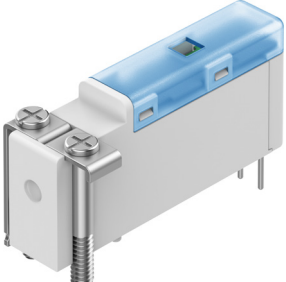
	B1	B2	B3	B4	D1 ∅	D2 ∅	D3 ∅	H1
VABS-C12-6-S	13	12,8	7,5	5,5	5,1	3,4	3,4	11,5

	H2	H3	H4	L1	L2	L3	L4
VABS-C12-6-S	6	5,5	4,7	13	3,6	2,8	2,8

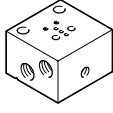
订货数据

带倒钩接头的独立阀				
	标称工作电压	电气接口	订货号	型号
	24 V DC	接口型式 H5Z	8122783	VOVK-BT6-M32C-MN-1H5ZP-B3.2F
			8122782	VOVK-BT6-M32C-MN-1H5ZP-B3F
		针	8122785	VOVK-BT6-M32C-MN-1T1P-B3.2F
			8122784	VOVK-BT6-M32C-MN-1T1P-B3F
	12 V DC	接口型式 H5Z	8122787	VOVK-BT6-M32C-MN-5H5ZP-B3.2F
			8122786	VOVK-BT6-M32C-MN-5H5ZP-B3F
		针	8122789	VOVK-BT6-M32C-MN-5T1P-B3.2F
			8122788	VOVK-BT6-M32C-MN-5T1P-B3F

前侧带法兰连接的独立阀				
	标称工作电压	电气接口	订货号	型号
	24 V DC	接口型式 H5Z	8122779	VOVK-BT6-M32C-MN-1H5ZP-FF
		针	8122778	VOVK-BT6-M32C-MN-1T1P-FF
	12 V DC	接口型式 H5Z	8122781	VOVK-BT6-M32C-MN-5H5ZP-FF
		针	8122780	VOVK-BT6-M32C-MN-5T1P-FF

底部带法兰连接的独立阀				
	标称工作电压	电气接口	订货号	型号
	24 V DC	接口型式 H5Z	8122775	VOVK-BT6-M32C-MN-1H5ZP-FB
		针	8122774	VOVK-BT6-M32C-MN-1T1P-FB
	12 V DC	接口型式 H5Z	8122777	VOVK-BT6-M32C-MN-5H5ZP-FB
		针	8122776	VOVK-BT6-M32C-MN-5T1P-FB

附件

气路板模块			
	说明	订货号	型号
	单个接口块	8122793	VABS-C12-6-B-M3
	用于 10 片阀	8122794	VABM-C12-6M-M5-M3-10

气路板模块套组				
	连接方向	说明	订货号	型号
	位于侧面	用于外径为 4 mm 的气管的接口块	8122791	VABS-C12-6-S-B4
		用于外径为 3 mm 的气管的接口块	8122792	VABS-C12-6-S-B3
		用于外径为 6 mm 的气管的端板设置	8122790	VABS-C12-6-S