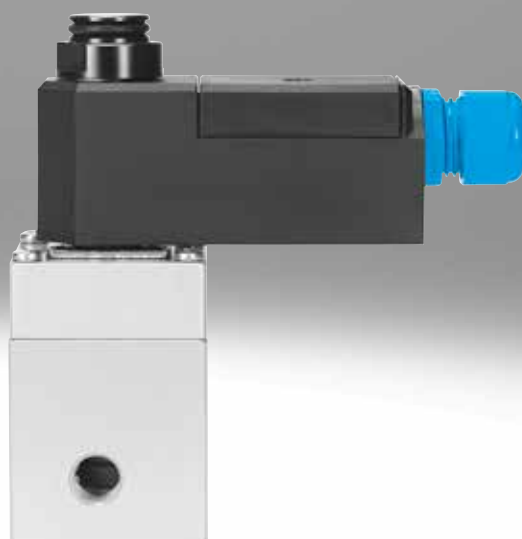


阀系列 VOFC

FESTO



主要特性

概述

- 阀系列 VOFC 分别提供两位三通和两位五通阀功能，专用于化工和石化装置中过程自动化和应用，经常用作蝶阀和气缸的先导阀。其结构坚固，耐腐蚀等级高，适合在户外的恶劣环境下使用。
- NAMUR 法兰型式电磁阀特别适用于角行程气缸。集成弹簧腔换气功能保护弹簧复位（单作用气缸）角行程气缸免受环境大气的污染以及天气的影响，如雨水。
- 获得德国技术监督协会 (TÜV) 认证，最高等级达 SIL 3

功能、结构特点

- 两位三通或两位五通、单电控或双电控（取决于型号）
- 先导驱动活塞滑阀和活塞提动阀

坚固

- 阀的壳体有 Ematal 涂层。该涂层工艺将铝制表面嵌入氧化钛形成非常坚硬的氧化铝层。该表面处理工艺耐磨损，具有一流的滑动属性。提供最佳的气候及化学影响保护。产品对介质的耐受性可上官网查询
→ www.festo.com.

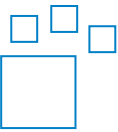
功能特性灵活

- 通过自动或门阀在内先导和外先导之间切换
- 适用于真空

经济性佳

- 采用 NAMUR 孔型，直接安装到气缸上，阀壳体上有 G 和 NPT 螺纹

订货数据 - 产品选项



可配置产品

用配置程序可订购该系列产品和所有选项。

产品配置程序可在电子样本 DVD

光盘中找到或查询官网

→ www.festo.com/catalogue/...

订货号

3344863

2868687

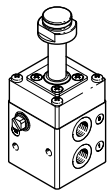
型号

VOFC-L

VOFC-LT

主要特性

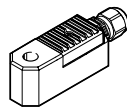
VOFC – 基本阀



- 两位三通、两位五通阀
- 接口 G1/4, 1/4 NPT, G1/2, 1/2 NPT, 法兰接口
- 接口型式符合 NAMUR, 可选 P 气口

→ 页码 7

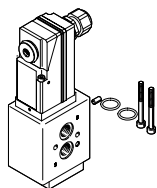
VACC – S13 coils



- AC 和 DC 电压 24 V, 60 V 110 V, 230 V
- CE 标记 (见合格声明), 符合欧盟防爆指令 (ATEX)

→ 页码 52

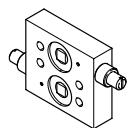
VOFC – 电磁阀



- 基本阀 VOFC 与 P3 喷嘴/消音先导控制系统的组合
- 两位三通、两位五通阀
- 防爆型式 EX ia

→ 页码 20, 33

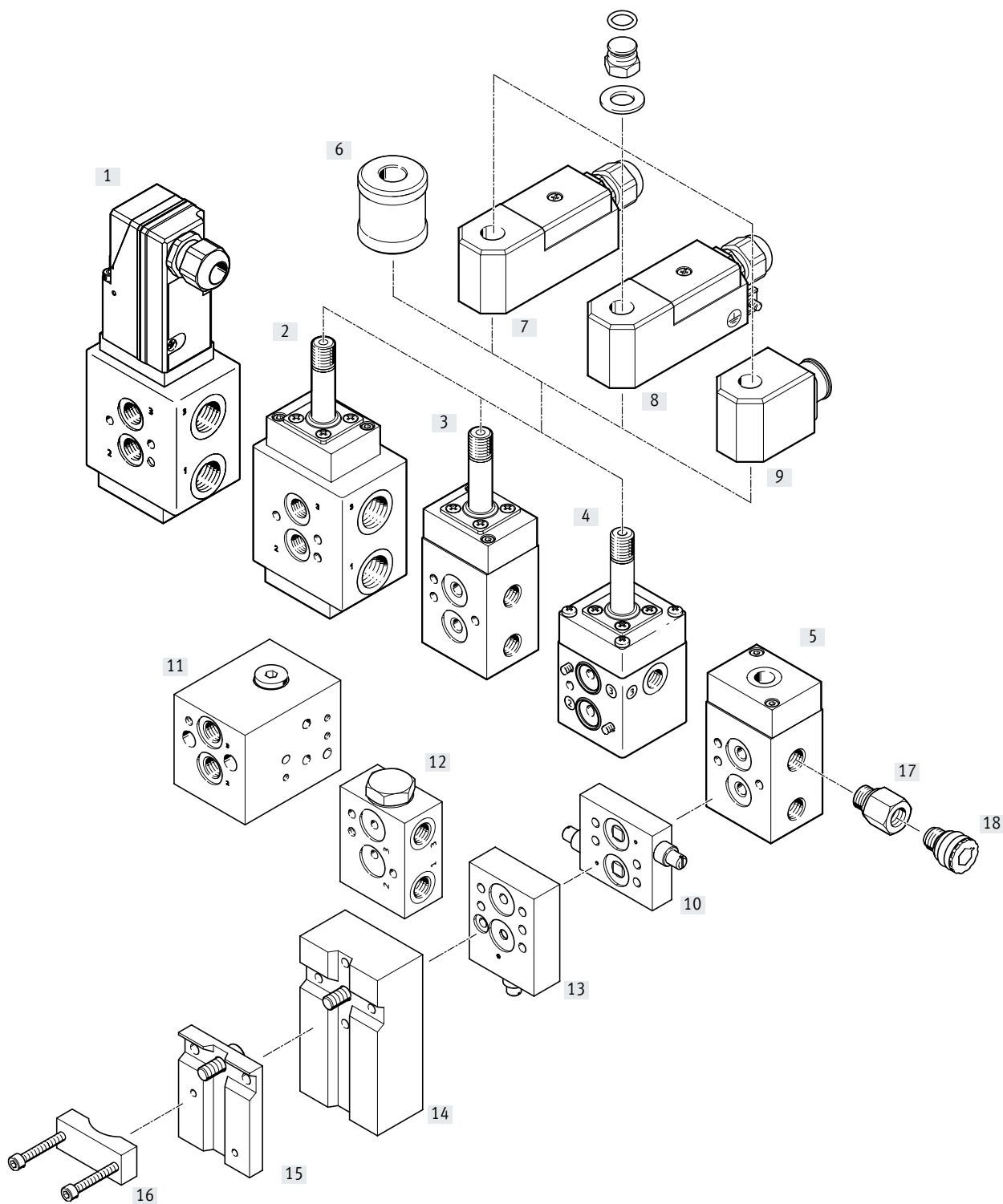
VOFC – 附件



- 节流板
- 气路板
- 安装板
- 连接组件
- 转接件, 带过滤器
- 安装支架
- 手控装置

→ 页码 53

外围元件一览



外围元件一览

安装元件和附件		简要说明	→ 页码/Internet
[1]	电磁阀 VOFC-LT-...-FG12-...-P3-...	电磁阀，带阀先导控制，用于先导喷嘴/消音板的接口 → 模块化产品系统 - 用在线配置工具可进行配置	2
[2]	基本阀 VOFC-LT-...-FG12-...-F19...	两位三通阀，接口 G1/2，提动阀 → 模块化产品系统 - 用在线配置工具可进行配置	2
[3]	基本阀 VOFC-L-...-FG14-...-F19...	两位三通阀，接口 G1/4，活塞滑阀 → 模块化产品系统 - 用在线配置工具可进行配置	2
[4]	基本阀 VOFC-LT-...-FG14-...-F19...	两位三通阀，接口 G1/4，提动阀 → 模块化产品系统 - 用在线配置工具可进行配置	2
[5]	方向控制阀 VOFC-L-...-SG14/SN14-...	两位三通阀，两位五通阀，接口 G1/4，活塞滑阀 → 模块化产品系统 - 用在线配置工具可进行配置	2
[6]	手控装置 VAOH-MB-S7-S13	手控装置 (MO)	58
[7]	电磁线圈 VACC-S13-...3A	防爆型式 iA = 本安型，用于区域 1	52
[8]	电磁线圈 VACC-S13-...ME	防爆型式 ME = 封装型，用于区域 1	52
[9]	电磁线圈 VACC-S13-...A1	IP65，电插头，型式 A，符合 DIN EN 175-803	52
[10]	节流板 VABF-S7-F1B1P2-F	排气节流板，用于 NAMUR 接口，安装在电磁阀和双作用驱动器之间	56
[11]	气路板 VABS-S7-RB-B-...14-V14-A	用于安装两个电磁阀，用于冗余回路，带法兰接口 1/4，接口型式符合 NAMUR	53
[12]	气路板 VABS-S7-BE-B-...14-V14-A	供气 and 排气模块，带法兰接口 1/4，接口型式符合 NAMUR	53
[13]	节流板 VABF-S7-F1B5P1-F	排气节流板，用于 NAMUR 接口，安装在电磁阀和单作用驱动器之间	56
[14]	连接组件 VABF-S7-S-G14	安装板，将阀安装到 NAMUR 安装条	56
[15]	安装板 VAME-S7-P	安装板，将阀安装到 NAMUR 安装条	55
[16]	安装支架 VAME-S7-Y	备选项（替代螺丝），用安装支架将阀安装到 NAMUR 安装条	57
[17]	转接件 NPFV-AF-...-MF	转接件，带过滤器	57
[18]	排气保护 VABD-D3-SN-...	排气保护，防护等级 IP65。电磁阀的弹簧腔通过止回系统防止环境大气和水的侵入	57

型号代码 VOFC



001	系列	
VOFC	电磁阀	
002	方向控制阀类型	
L	管式阀	
003	结构特点	
	活塞滑阀	
T	提动阀	
004	阀功能	
B52	两位五通阀, 双电控/双稳态	
M52	两位五通阀, 单电控/单稳态	
M32C	两位三通阀, 常闭	
005	复位方式, 用于单电控阀	
	无	
M	弹簧复位	
006	先导气源	
	内先导	
C	内先导/外先导	
Z	外先导	
007	手控装置	
	无	
H	按钮式	
Y	锁定式	
008	气接口	
G12	G1/2	
G14	G1/4	
N12	1/2 NPT	
N14	1/4 NPT	
FG12	法兰 G1/4, 接口 G1/2	
FG13	法兰 G1/2, 接口 G1/2	
FG14	法兰 G1/4, 接口 G1/4	
FN12	法兰 1/4 NPT, 接口 1/2 NPT	
FN13	法兰 1/2 NPT, 接口 1/2 NPT	
FN14	法兰 1/4 NPT, 接口 1/4 NPT	
FGP14	法兰 G1/4, 接口 G1/4 和其它气接口	
FNP14	法兰 1/4 NPT, 接口 1/4 NPT 和另一个气接口	
009	气源口派生型	
	标准	
PF	带颗粒过滤器	
NPF	带颗粒过滤器和连接螺纹 NPT	

010	排气	
	无接头	
U6	带排气保护	
011	耐腐蚀	
	标准	
R1	不锈钢	
012	阀先导控制接口	
P3	接口, 用于先导喷嘴/消音板	
F19	电控, 带电枢管, 用于电磁线圈, 13 mm	
F19A	电控, 带电枢管, 用于电磁线圈 13 mm, 本安型	
SG14	接口, 带螺纹 G1/4	
SN14	接口, 带螺纹 1/4 NPT	
013	功耗	
	无	
11	1.1 W	
18	1.8 W	
0.09	9 mW	
0.4	40 mW	
014	额定工作电压	
	无	
1U	24 V DC 和 AC	
2U	110 V DC 和 AC	
3U	230 V DC 和 AC	
1	24 V DC	
27	60 V DC	
015	电接口	
	无	
A1	接口型式 A, 符合 EN 175 301	
K4	电缆接头, 公制	
016	电路	
	无	
F	保险丝	
017	欧盟认证	
	无	
EX4	II 2GD	
018	防爆	
	无	
A	本安型	
ME	封装型, 安全加强	

技术参数 – 模块化系统，活塞滑阀

功能

- 两位三通电磁阀
- 两位五通单电控阀
- 两位五通双电控阀

-  温度范围
-25 ... 60°C
-  流量
913 ... 1030 l/min



主要技术参数

型号 VOFC-L...		
阀功能		两位三通常闭, 单电控, 两位五通单电控, 两位五通双电控
结构特点		活塞滑阀
密封原理		软密封
宽度	[mm]	40
安装位置		任意
手控装置		无 按钮式 锁定式
复位方式		无 弹簧复位
驱动方式		电控
控制方式		先导控制
先导气源		内先导 外先导
流量 Kv, 用于供气	[m³/h]	0.66 ... 1.08
流量 Kv, 用于排气	[m³/h]	0.66 ... 1.08
开关时间, 关	[ms]	22 (VOFC-L-B52-..., VOFC-L-M52-...)
开关时间, 开	[ms]	26 (VOFC-L-B52-..., VOFC-L-M52-...)
气流方向		不可逆
公称通径	[mm]	6
标准额定流量 1→2	[l/min]	913 ... 1030
标准额定流量 2→3	[l/min]	978 ... 983

技术参数，两位五通阀，单电控或双电控

VOFC-L-B52-G14-	1	G1/4
VOFC-L-M52-...-G14-	2	G1/4
	3	G1/4
	4	G1/4
	5	G1/4
	VOFC-L-B52-N14-	1
2		1/4 NPT
3		1/4 NPT
4		1/4 NPT
5		1/4 NPT
VOFC-L-B52-FG14-	1	G1/4
	2	接口型式符合 NAMUR, 法兰 1/4
	3	G1/4
	4	接口型式符合 NAMUR, 法兰 1/4
	5	G1/4
VOFC-L-B52-FN14-	1	1/4 NPT
	2	接口型式符合 NAMUR, 法兰 1/4
	3	1/4 NPT
	4	接口型式符合 NAMUR, 法兰 1/4
	5	1/4 NPT

技术参数 – 模块化系统，活塞滑阀

技术参数，两位三通阀，单电控或双电控

VOFC-L-M32C-...-FG14-	1	G1/4
	2	接口型式符合 NAMUR, 法兰 1/4
	3	G1/4

技术参数，重量

型号	基本阀重量	先导控制重量 -P3-
VOFC-L-B52-G14-...	790	170
VOFC-L-B52-N14-...	790	170
VOFC-L-B52-FG14-...	680	170
VOFC-L-M52-MH-G14-...	520	85
VOFC-L-M52-MY-G14-...	520	85
VOFC-L-M52-MH-FG14-...	520	85
VOFC-L-M52-MY-FG14-...	520	85
VOFC-L-M52-M-N14-...	520	85
VOFC-L-M32C-MH-FG14-...	520	85
VOFC-L-M32C-MY-FG14-...	520	85
VOFC-L-M52-MZ-...	430	-
VOFC-L-M32C-MZ-...	430	-

工作和环境条件

工作介质	压缩空气，符合 ISO 8573-1:2010 [7:4:4]	
防护等级	IP50, IP65	
工作压力范围	[bar]	2.5 ... 8
	[psi]	36 ... 116
介质温度	[°C]	-25 ... 60
环境温度	[°C]	-25 ... 60
安全整体性等级	[SIL]	最高可达 SIL2 低需求模式
		最高可达 SIL2 高需求模式
耐腐蚀等级 CRC ¹⁾	4	
材料注意事项	含油漆湿润缺陷物质	
	RoHS 合规	

1) 耐腐蚀等级 CRC 4，符合 Festo FN 940070 标准

超高度耐腐蚀能力。户外暴露于极端腐蚀性条件。暴露于腐蚀性介质的元件，例如化工或食品行业。这些应用场合需要使用相应的介质进行特殊测试的结果加以支持 (→ 又见 FN 940082)。

材料

	VOFC-L-...	VOFC-L-...-P3
壳体	Ematal 涂层铝	Ematal 涂层铝, 加强型 PBT
密封件	NBR	NBR, EPDM, VMQ

技术参数 – 模块化系统，活塞滑阀

阀功能 回路符号	型号代码	简要说明
	VOFC-L-M32C-M-FG14-...	两位三通阀, 单电控, 常闭 <ul style="list-style-type: none"> • 电控先导 • 不可逆 • 弹簧复位 • 内先导气源 • 带 NAMUR 接口 • 无手控装置 (MO)
	VOFC-L-M32C-MH-FG14-... (按钮式手控装置) VOFC-L-M32C-MY-FG14-... (锁定式手控装置)	两位三通阀, 单电控, 常闭 <ul style="list-style-type: none"> • 电控先导 • 不可逆 • 弹簧复位 • 内先导气源 • 带 NAMUR 接口 • 带手控装置 (MO)
	VOFC-L-M32C-MZ-...	两位三通阀, 单稳态, 常闭 <ul style="list-style-type: none"> • 气控先导 • 不可逆 • 弹簧复位 • 外先导气源 • 带 NAMUR 接口 • 无手控装置 (MO)
	VOFC-L-M52-M-G14-... VOFC-L-M52-M-N14-...	两位五通单电控阀 <ul style="list-style-type: none"> • 电控先导 • 不可逆 • 弹簧复位 • 内先导气源 • 无手控装置 (MO)
	VOFC-L-M52-MH-G14-... (按钮式手控装置) VOFC-L-M52-MY-G14-... (锁定式手控装置) VOFC-L-M52-MH-N14-... (按钮式手控装置) VOFC-L-M52-MY-N14-... (锁定式手控装置)	两位五通单电控阀 <ul style="list-style-type: none"> • 电控先导 • 不可逆 • 弹簧复位 • 内先导气源 • 带手控装置 (MO)
	VOFC-L-M52-M-FG14-... VOFC-L-M52-M-FN14-...	两位五通单电控阀 <ul style="list-style-type: none"> • 电控先导 • 不可逆 • 弹簧复位 • 内先导气源 • 带 NAMUR 接口 • 无手控装置 (MO)
	VOFC-L-M52-MH-FG14-... (按钮式手控装置) VOFC-L-M52-MY-FG14-... (锁定式手控装置) VOFC-L-M52-MH-FN14-... (按钮式手控装置) VOFC-L-M52-MY-FN14-... (锁定式手控装置)	两位五通单电控阀 <ul style="list-style-type: none"> • 电控先导 • 不可逆 • 弹簧复位 • 内先导气源 • 带 NAMUR 接口 • 带手控装置 (MO)
	VOFC-L-M52-MZ-...	两位五通单稳态阀 <ul style="list-style-type: none"> • 气控先导 • 不可逆 • 弹簧复位 • 外先导气源 • 带 NAMUR 接口 • 无手控装置 (MO)

技术参数 – 模块化系统，活塞滑阀

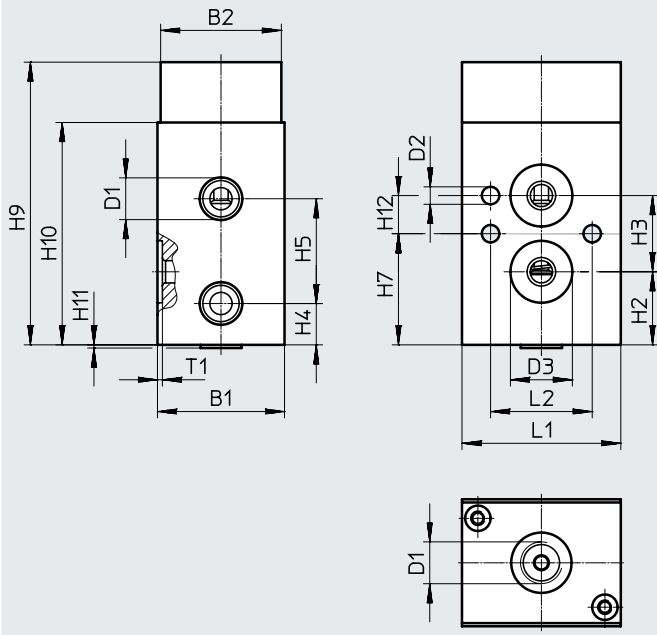
阀功能 回路符号	型号代码	简要说明
	VOFC-L-B52-G14-... VOFC-L-B52-N14-...	两位五通双电控阀 • 电控先导 • 不可逆 • 内先导气源 • 无手控装置 (MO)
	VOFC-L-B52-H-G14-... (按钮式手控装置) VOFC-L-B52-H-N14-... (按钮式手控装置)	两位五通双电控阀 • 电控先导 • 不可逆 • 内先导气源 • 带手控装置 (MO)
	VOFC-L-B52-FG14-... VOFC-L-B52-FN14-...	两位五通双电控阀 • 电控先导 • 不可逆 • 内先导气源 • 带 NAMUR 接口 • 无手控装置 (MO)
	VOFC-L-B52-H-FG14-... (按钮式手控装置)	两位五通双电控阀 • 电控先导 • 不可逆 • 内先导气源 • 带 NAMUR 接口 • 带手控装置 (MO)

技术参数 – 模块化系统，活塞滑阀

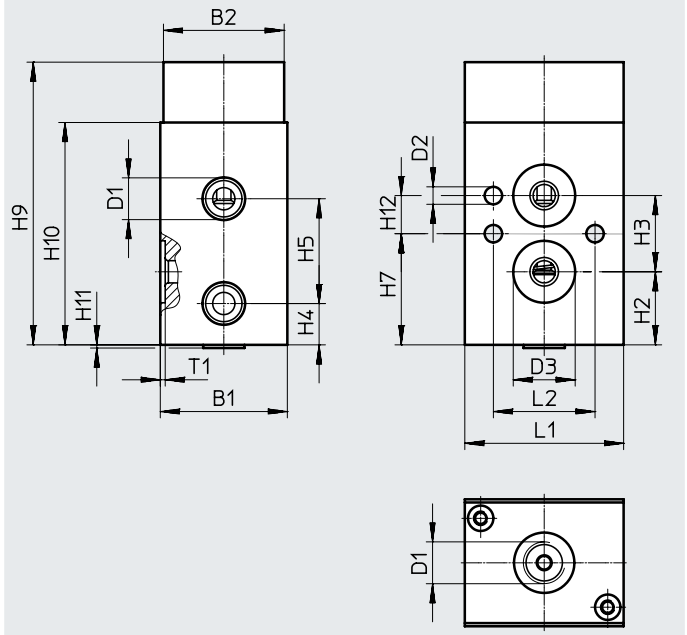
尺寸

CAD 相关数据 → www.festo.com

两位三通阀 (不带电枢管)
接口 -SG14/-SN14



两位五通阀 (不带电枢管)
接口 -SG14/-SN14

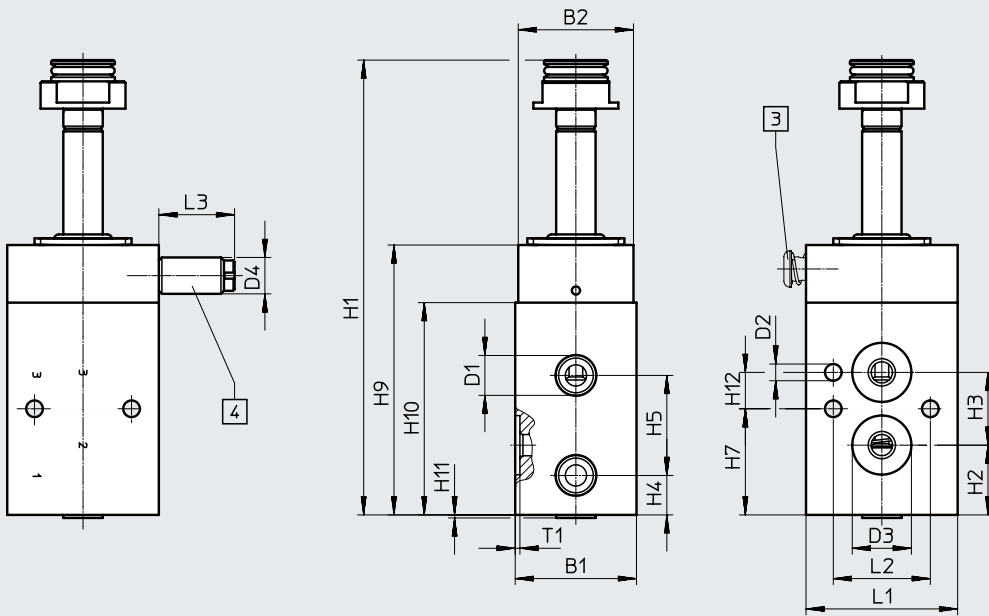


型号	B1	B2	D1	D2 ∅	D3 ∅	H2	H3	H4	H5	H6	H7	H9	H10	H11	H12	L1	L2	T1
VOFC-L-M32-MZ-FG14-SG14-...	40	38	G1/4	5.5	19.5	23	24	13	33	-	35	89	70	1	12	50	32	1.6
VOFC-L-M32-MZ-FN14-SN14-...			22						22	47								
VOFC-L-M52-MZ-FG14-SG14-...																		
VOFC-L-M52-MZ-FN14-SN14-...																		

技术参数 – 模块化系统, 活塞滑阀

尺寸 CAD 相关数据 → www.festo.com

两位三通阀, 基本阀



[3] 手控装置
按钮式
(VOFC-L-M32-MH- ...)

[4] 手控装置
锁定式
(VOFC-L-M32-MY- ...)

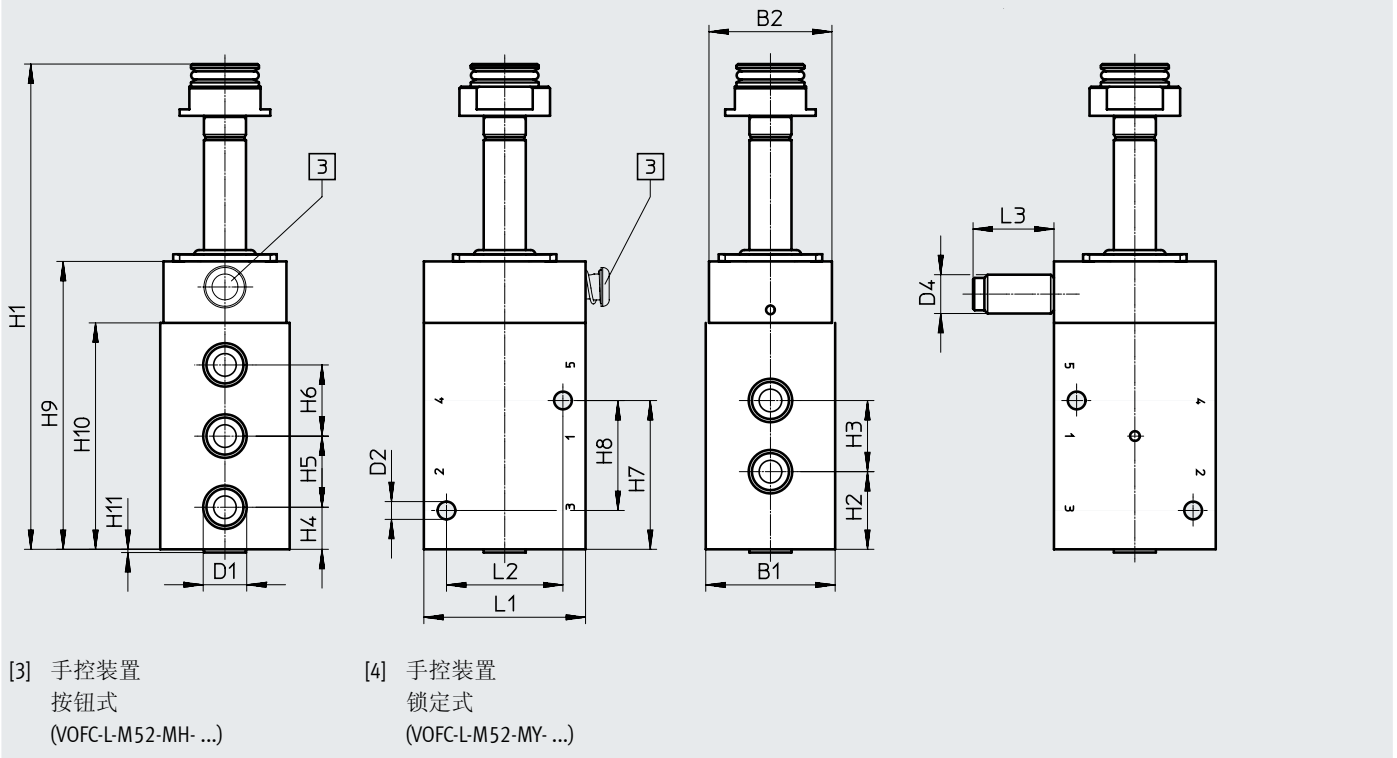
型号	B1	B2	D1	D2 ∅	D3 ∅	D4 ∅	H1	H2	H3	H4	H5	H7	H9	H10	H11	H12	L1	L2	L3	T1
VOFC-L-M32-M-FG14-...	40	38	G1/4	5.5	19.5	-	150	23	24	13	33	35	89	70	1	12	50	32	-	1.6
VOFC-L-M32-MH-FG14-...						12													25	
VOFC-L-M32-MY-FG14-...						12													25	

技术参数 – 模块化系统，活塞滑阀

尺寸

CAD 相关数据 → www.festo.com

两位五通阀，基本阀，接口 -G14/-N14



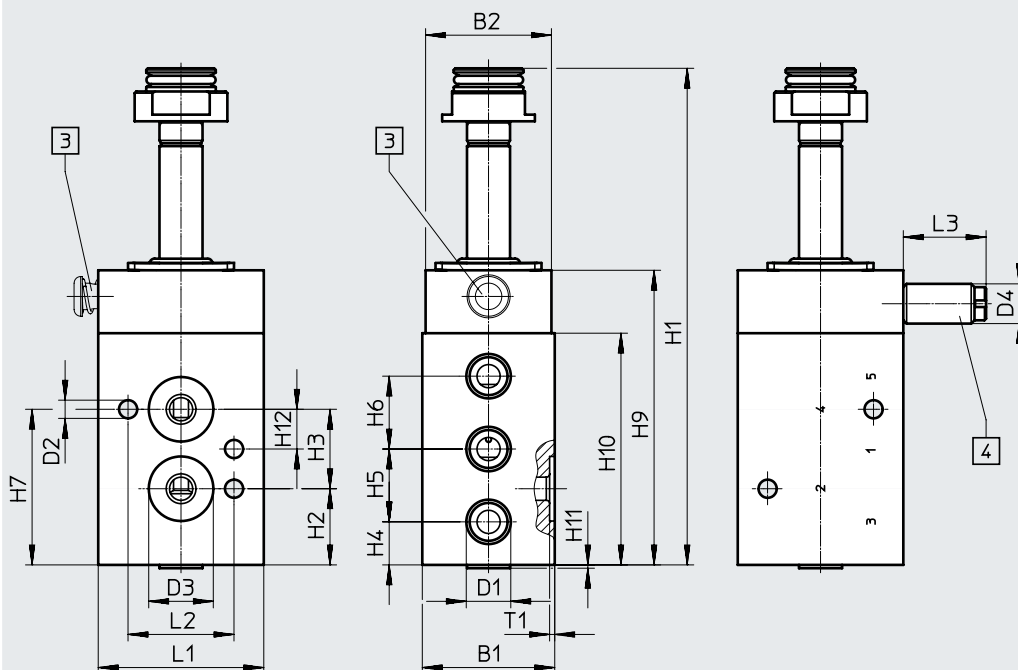
型号	B1	B2	D1	D2 ∅	D4 ∅	H1	H2	H3	H4	H5	H6	H7	H8	H9	H10	H11	L1	L2	L3		
VOFC-L-M52-M-G14-...	40	38	G1/4	5.5	-	150	24	22	13	22	22	46	34	89	70	1	50	36	-	-	
VOFC-L-M52-MH-G14-...																					
VOFC-L-M52-M-N14-...			1/4 NPT																		
VOFC-L-M52-MH-N14-...																					
VOFC-L-M52-MY-G14-...			G1/4		12																25

技术参数 – 模块化系统, 活塞滑阀

尺寸

CAD 相关数据 → www.festo.com

两位五通阀, 基本阀, 接口 -FG14



[3] 手控装置
按钮式
(VOFC-L-M52-MH-...)

[4] 手控装置
锁定式
(VOFC-L-M52-MY-...)

型号	B1	B2	D1	D2 ∅	D3 ∅	D4 ∅	H1	H2	H3	H4	H5	H6	H7	H9	H10	H11	H12	L1	L2	L3	T1
VOFC-L-M52-M-FG14-...	40	38	G1/4	5.5	19.5	-	150	23	24	13	22	22	47	89	70	1	12	50	32	-	1.6
VOFC-L-M52-MH-FG14-...																					
VOFC-L-M52-MY-FG14-...						12														25	

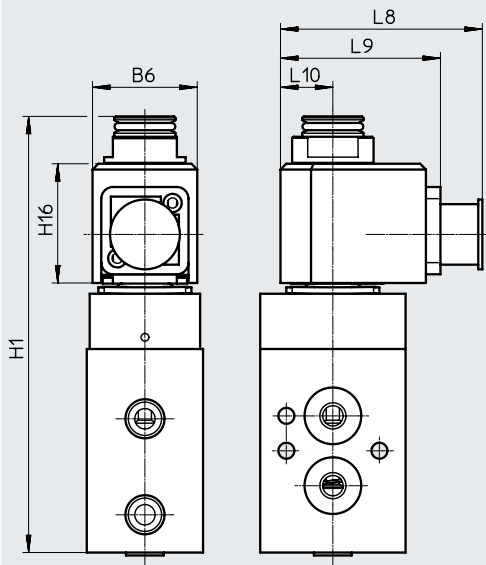
技术参数 – 模块化系统，活塞滑阀

尺寸

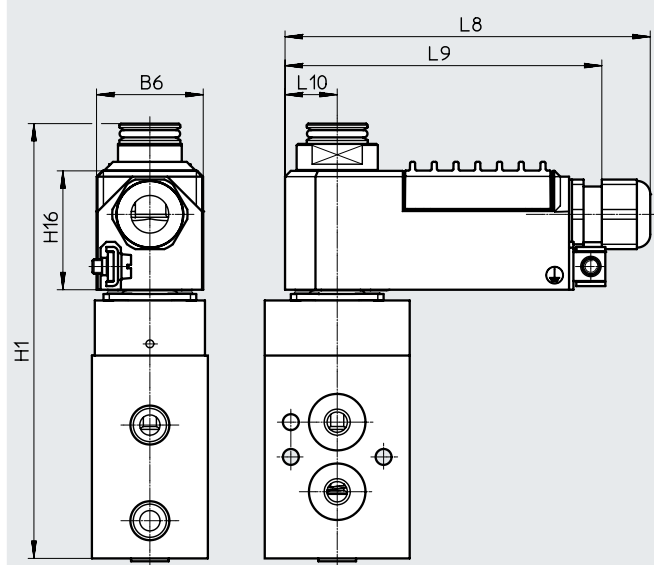
单电控阀，带电磁线圈

VOFC...-18-A1...

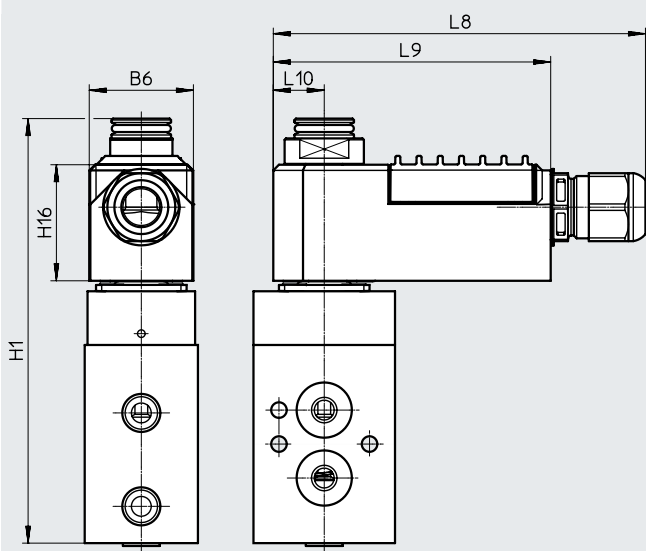
CAD 相关数据 → www.festo.com



VOFC...-18-K4-...-EX4ME



VOFC...-11-K4-1-EX4A



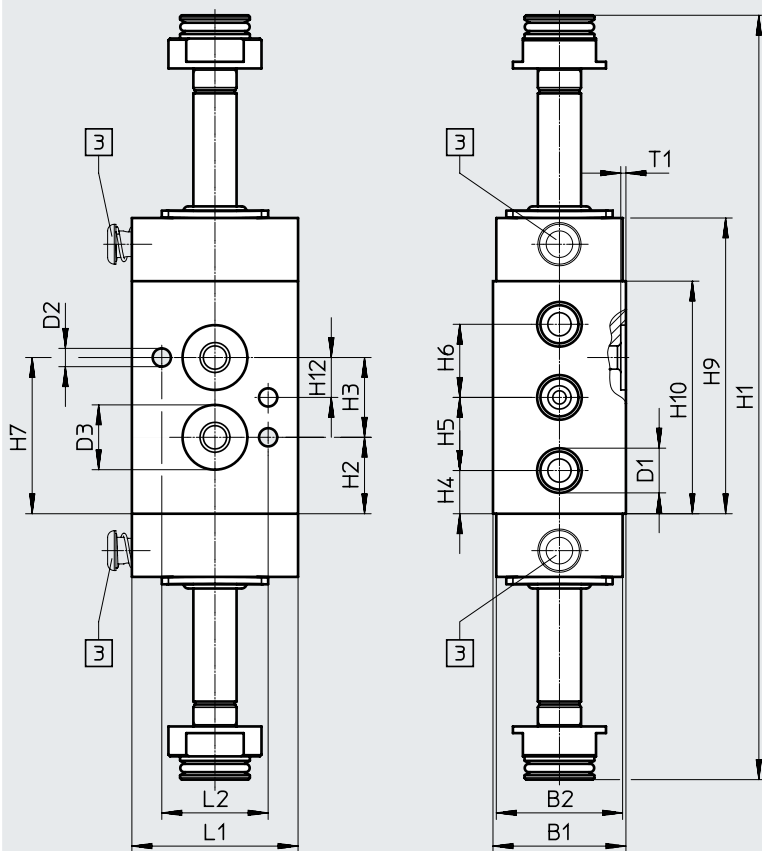
型号	B6	H1	H16	L8	L9	L10
VOFC...-18-A1...	36	150	41	69.4	55	18
VOFC...-18-K4-...-EX4ME	37	150	41	125	111	18
VOFC...-11-K4-1-EX4A	37	150	41	125	98	18

技术参数 - 模块化系统, 活塞滑阀

尺寸

CAD 相关数据 → www.festo.com

两位五通阀, 双电控, 基本阀
接口 -FG



[3] 手控装置
按钮式
(VOFC-L-B52-H-...)

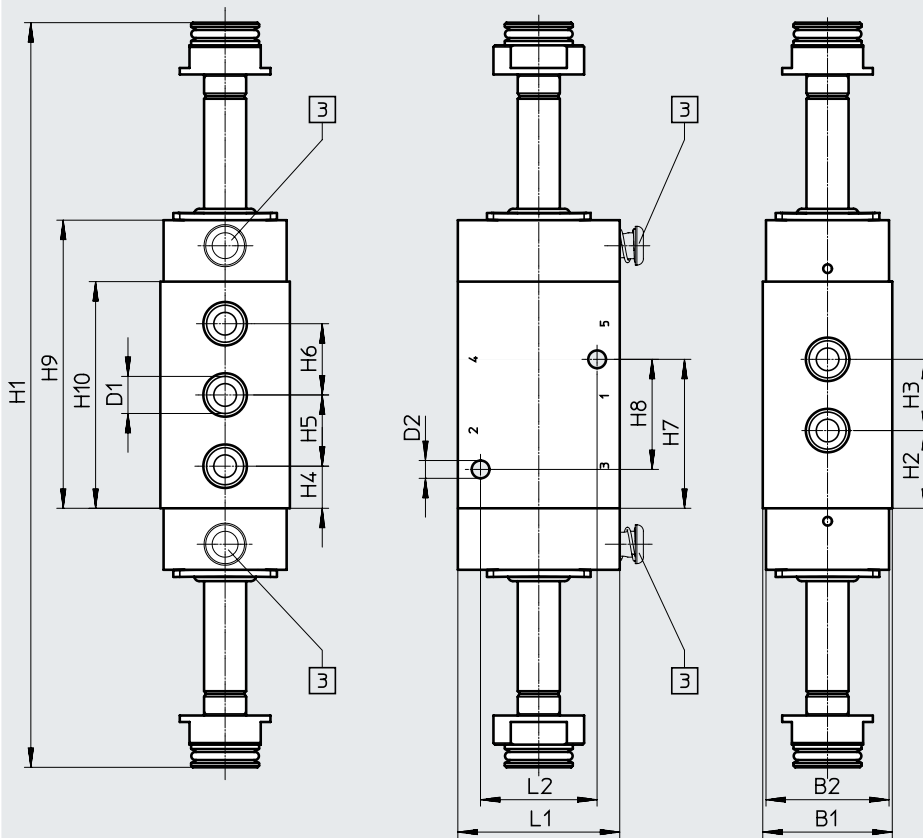
型号	B1	B2	D1	D2 ∅	D3 ∅	H1	H2	H3	H4	H5	H6	H7	H9	H10	H12	L1	L2	T1
VOFC-L-B52-...-FG14-...	40	38	G1/4	5.5	19.5	230	23	24	13	22	22	47	89	70	12	50	32	1.6
VOFC-L-B52-H-...-FG14-...																		

技术参数 – 模块化系统，活塞滑阀

CAD 相关数据 → www.festo.com

尺寸

两位五通阀，双电控，基本阀
接口 -G14/-N14



[3] 手控装置
按钮式
(VOFC-L-B52-H- ...)

型号	B1	B2	D1	D2 ∅	H1	H2	H3	H4	H5	H6	H7	H8	H9	H10	L1	L2
VOFC-L-B52-...-G14-...	40	38	G1/4	5.5	230	24	22	13	22	22	46	34	89	70	50	36
VOFC-L-B52-H-G14-...																
VOFC-L-B52-...-N14-...																
VOFC-L-B52-H-N14-...																

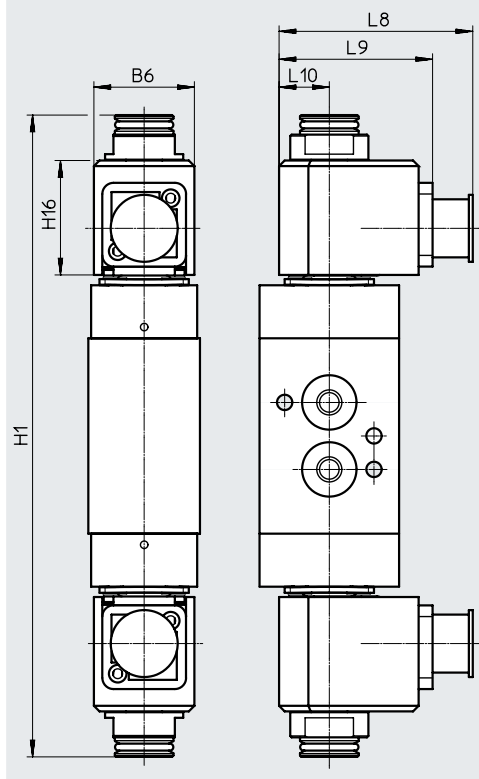
技术参数 – 模块化系统，活塞滑阀

尺寸

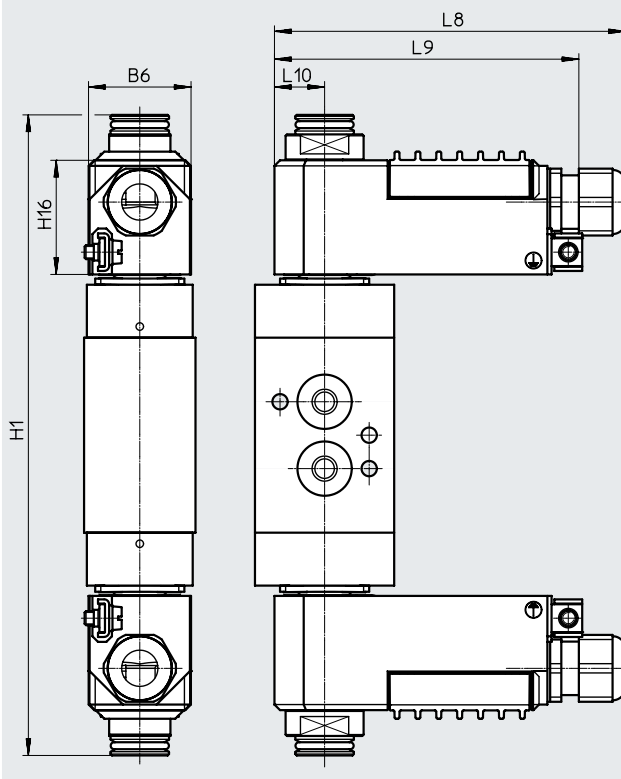
双电控电磁阀，带电磁线圈

VOFC-...-18-A1-...

CAD 相关数据 → www.festo.com



VOFC-...-18-K4-...-EX4ME



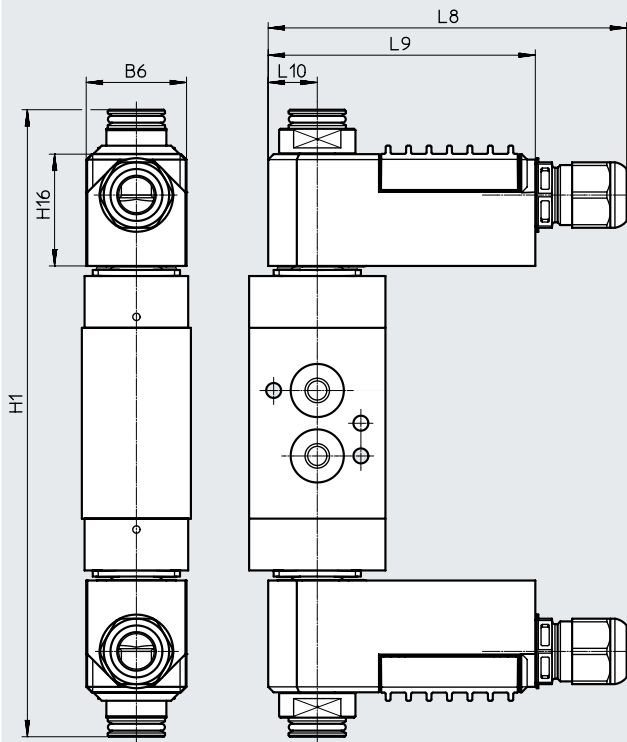
型号	B6	H1	H16	L8	L9	L10
VOFC-...-18-A1-...	36	230	41	69.4	55	18
VOFC-...-18-K4-...-EX4ME	37	230	41	125	111	18

技术参数 - 模块化系统, 活塞滑阀

尺寸

CAD 相关数据 → www.festo.com

双电控电磁阀, 带电磁线圈
VOFC...-11-K4-1-EX4A



型号	B6	H1	H16	L8	L9	L10
VOFC...-11-K4-1-EX4A	37	230	41	125	98	18

技术参数 – 模块化系统，活塞滑阀

电磁阀, 喷嘴/消音板 (VOFC-...-P3-...)



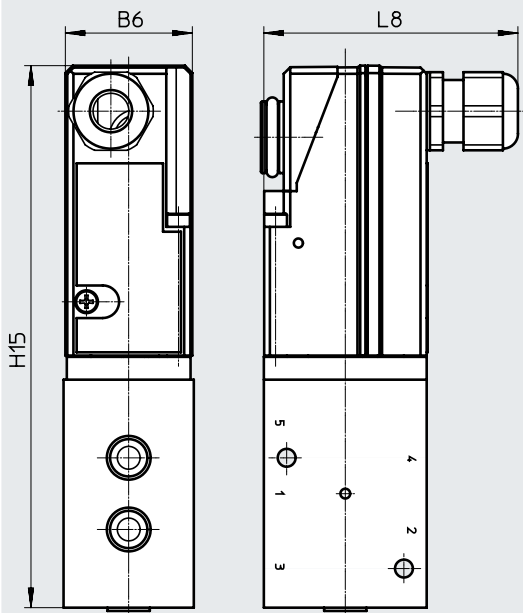
技术参数，电磁阀，喷嘴/消音板		VOFC-...-P3-...-0.09-...-EX4A	VOFC-...-P3-...-0.4-...-EX4A
型号		VACC-P3-0.09-K4-1-EX4A	VACC-P3-0.4-K4-1-EX4A
带先导控制单元		VACC-P3-0.09-K4-1-EX4A	VACC-P3-0.4-K4-1-EX4A
结构特点		喷嘴/消音板先导控制	
工作电压范围	[VDC]	6.4 ... 40	16 ... 40
防护等级		IP50	
极性容错保护		双极	
占空比	[%]	100	
最大输入功率 P_i	[mW]	650	
最大输入电压 U_i	[V]	40	
最大输入电流 i_i	[mA]	200	
有效内部电容 C_i		可忽略	
有效内部电感 L_i		可忽略	
ATEX 防爆类别，用于气体		II 2G	
防爆型式，用于气体		Ex ia IICT6, T5 Gb	
ATEX 防爆类别，用于粉尘		II 2D	
防爆型式，用于粉尘		Ex ia IICT85°C, T125°C Db	
防爆环境温度	[°C]	T5, T125: -40 ≤ Ta ≤ +70 T6, T85: -40 ≤ Ta ≤ +30	
证书签发机构		BVS14ATEXE098X IECEX BVS14.0063X KGS15-GA4BO-0565X	
质量测试通知机构		0344	
欧盟以外防爆认证		EPL Gb (IECEX) EPL Db (IECEX) EPL Gb (KR) EPL Db (KR)	
CE 标记 (见合格声明)		符合欧盟防爆指令 (ATEX)	
绝缘等级		H	
电接口		端子盒，电缆入口，螺纹 M20x1.5，导线横截面 max. 1.5 mm ² ，电缆直径 5-9 mm	
电磁线圈材料信息		PBT 加强型, UP	

技术参数 – 模块化系统，活塞滑阀

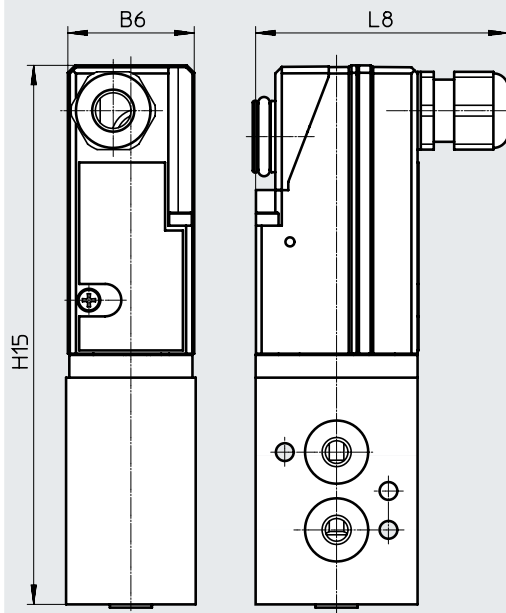
尺寸

CAD 相关数据 → www.festo.com

电磁阀，带先导喷嘴/消音板
接口 -G14/-N14



接口 -FG14



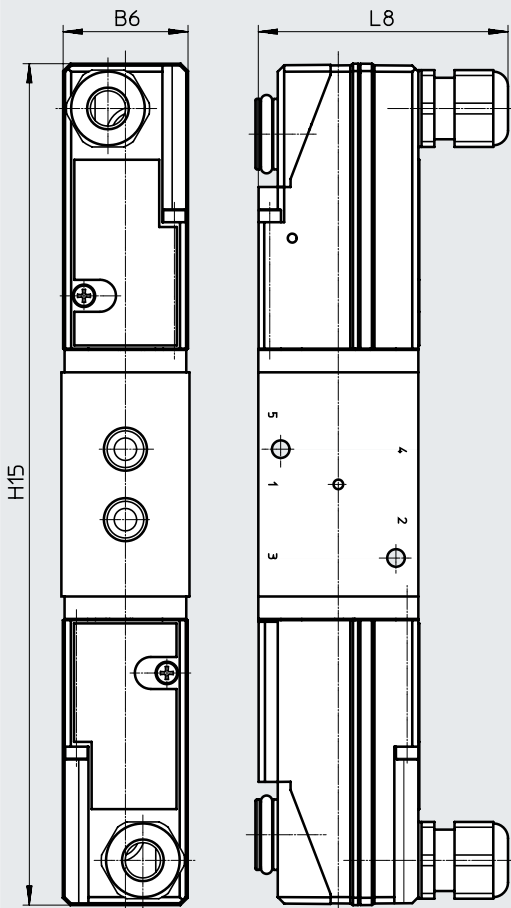
型号	B6	H15	L8
VOFC-L-M52-M...-G14-P3-0.4-1-K4-EX4A	39	167	76
VOFC-L-M52-M...-N14-P3-0.4-1-K4-EX4A			
VOFC-L-M52-M...-FG14-P3-0.4-1-K4-EX4A			
VOFC-L-M52-M...-G14-P3-0.09-1-K4-EX4A			
VOFC-L-M52-M...-N14-P3-0.09-1-K4-EX4A			
VOFC-L-M52-M...-FG14-P3-0.09-1-K4-EX4A			

技术参数 – 模块化系统，活塞滑阀

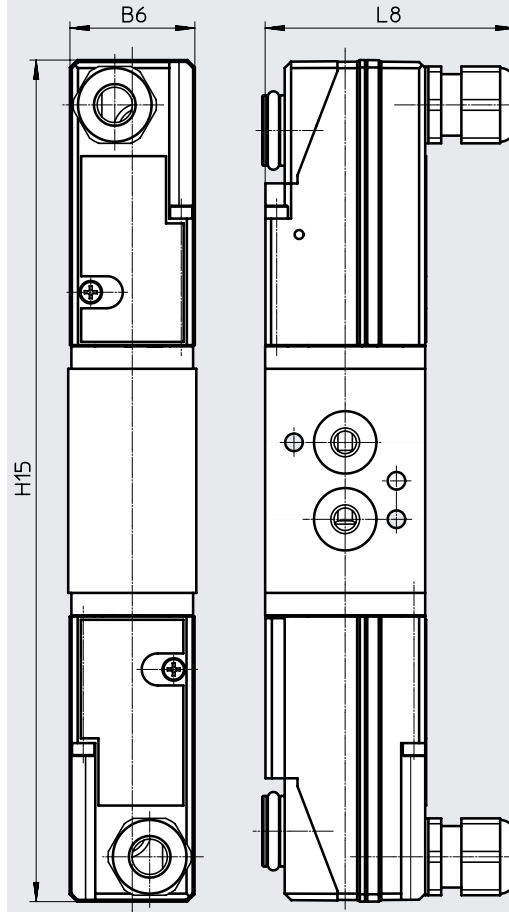
尺寸

双电控阀，带先导喷嘴/消音板
接口 -G14/-N14

CAD 相关数据 → www.festo.com



接口 -FG14



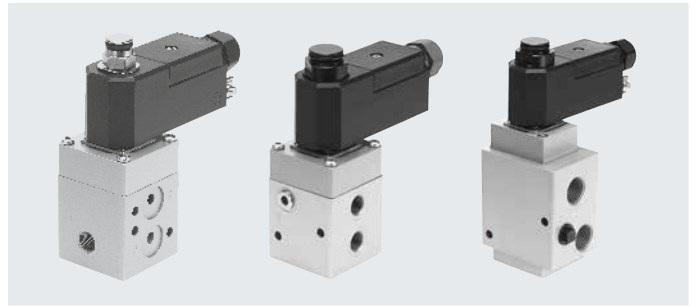
型号	B6	H15	L8
VOFC-L-B52-...-G14-P3-0.4-1-K4-EX4A	39	263	76
VOFC-L-B52-...-N14-P3-0.4-1-K4-EX4A			
VOFC-L-B52-...-FG14-P3-0.4-1-K4-EX4A			
VOFC-L-B52-...-G14-P3-0.09-1-K4-EX4A			
VOFC-L-B52-...-N14-P3-0.09-1-K4-EX4A			
VOFC-L-B52-...-FG14-P3-0.09-1-K4-EX4A			

技术参数 – 模块化系统，提动阀

功能

- 两位三通电磁阀

- 温度范围
-25 ... 60°C
- 流量
766 ... 2686 l/min



主要技术参数		VOFC-LT-M32C-M...12-...	VOFC-LT-M32C-M...13-...	VOFC-LT-M32C-M...14-...
型号		VOFC-LT-M32C-M...12-...	VOFC-LT-M32C-M...13-...	VOFC-LT-M32C-M...14-...
阀功能		两位三通常闭, 单电控		
结构特点		提动阀		
密封原理		硬密封		
宽度	[mm]	51		
安装位置		任意		
手控装置		无		
复位方式		弹簧复位		
驱动方式		电控		
控制方式		先导控制		
先导气源		内先导		
		内先导/外先导		
流量 Kv, 用于供气	[m³/h]	0.5 ... 2.4		
流量 Kv, 用于排气	[m³/h]	0.65 ... 3.3		
开关时间, 关	[ms]	14		18
开关时间, 开	[ms]	25		24
气流方向		不可逆		
公称通径	[mm]	6 ... 12		
标准额定流量 1 → 2	[l/min]	766 ... 2686		
标准额定流量 2 → 3	[l/min]	1467 ... 3462		

技术参数, 气接口, 型号 VOFC-LT-...14-...		
VOFC-LT-M32C-...-G14-...	1	G1/4
	2	G1/4
	3	G1/4
VOFC-LT-M32C-...-N14-...	1	1/4 NPT
	2	1/4 NPT
	3	1/4 NPT
VOFC-LT-M32C-...-FG14-...	1	G1/4
	2	接口型式符合 NAMUR, 法兰 1/4
	3	G1/4
VOFC-LT-M32C-...-FGP14-...	1	接口型式符合 M 5 NAMUR
	2	接口型式符合 NAMUR, 法兰 1/4
	3	G1/4
VOFC-LT-M32C-...-FNP14-...	1	接口型式符合 M 5 NAMUR
	2	接口型式符合 NAMUR, 法兰 1/4
	3	1/4 NPT
VOFC-LT-M32C-...-FN14-...	1	1/4 NPT
	2	接口型式符合 NAMUR, 法兰 1/4
	3	1/4 NPT

技术参数 – 模块化系统，提动阀

技术参数，气接口，型号 VOFC-LT...12-...，型号 VOFC-LT...13-...		
VOFC-LT-M32C...-G12-...	1	G1/2
	2	G1/2
	3	G1/2
VOFC-LT-M32C...-N12-...	1	1/2 NPT
	2	1/2 NPT
	3	1/2 NPT
VOFC-LT-M32C...-FG12-...	1	G1/2
	2	接口型式符合 NAMUR, 法兰 1/4
	3	G1/2
VOFC-LT-M32C...-FN12-...	1	1/2 NPT
	2	接口型式符合 NAMUR, 法兰 1/4
	3	1/2 NPT
VOFC-LT-M32C...-FG13-...	1	G1/2
	2	接口型式符合 NAMUR, 法兰 1/2
	3	G1/2
VOFC-LT-M32C...-FN13-...	1	1/2 NPT
	2	接口型式符合 NAMUR, 法兰 1/2
	3	1/2 NPT

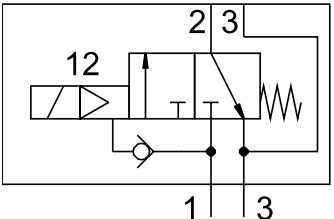
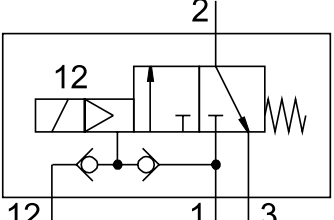
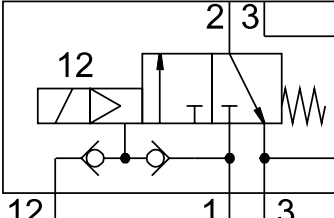
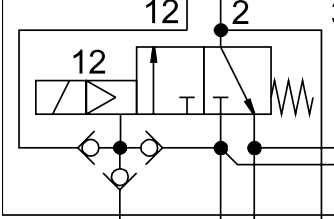
技术参数，重量		
型号	基本阀重量	先导控制重量 -P3-
VOFC-LT-M32C-M...12-...	880	85
VOFC-LT-M32C-MC-G14-...	550	85
VOFC-LT-M32C-MC-N14-...	550	85
VOFC-LT-M32C-M-F...14-...	600	85
VOFC-LT-M32C-MC-F...P14-...	600	85
VOFC-LT-M32C-MC-F...13-...	900	85

工作和环境条件						
型号 VOFC-LT-...		-M32C-M...12-...	-M32C-M...14-...	-M32C-MC...12-... -M32C-MC...13-...	-M32C-MC...14-...	-M32C-MZ...14-...
工作介质		压缩空气，符合 ISO 8573-1:2010 [7: -: -]				
防护等级		IP50, IP65				
工作压力范围	[bar]	2 ... 8	1 ... 8	2 ... 8	1 ... 8	0 ... 8
	[psi]	29 ... 116	15 ... 116	29 ... 116	15 ... 116	0 ... 116
工作压力注意事项	[bar]	-			0 ... 8 (外先导气源)	
先导压力	[bar]	-			> 2	
介质温度	[°C]	-25 ... 60				
环境温度	[°C]	-25 ... 60				
安全整体性等级	[SIL]	最高可达 SIL3 低需求模式				
		最高可达 SIL3 高需求模式				
耐腐蚀等级 CRC ¹⁾		4				
材料注意事项		含油漆湿润缺陷物质				
		RoHS 合规				

1) 耐腐蚀等级 CRC 4，符合 Festo FN 940070 标准
 超高度耐腐蚀能力。户外暴露于极端腐蚀性条件。暴露于腐蚀性介质的元件，例如化工或食品行业。这些应用场合需要使用相应的介质进行特殊测试的结果加以支持
 (→ 又见 FN 940082)。

材料			
型号	VOFC-LT-...	VOFC-LT...-R1-...	VOFC-LT...-P3-...
壳体	Ematal 涂层铝	高合金不锈钢	Ematal 涂层铝， 加强型 PBT
密封件	NBR	NBR	NBR, EPDM, VMQ

技术参数 - 模块化系统, 提动阀

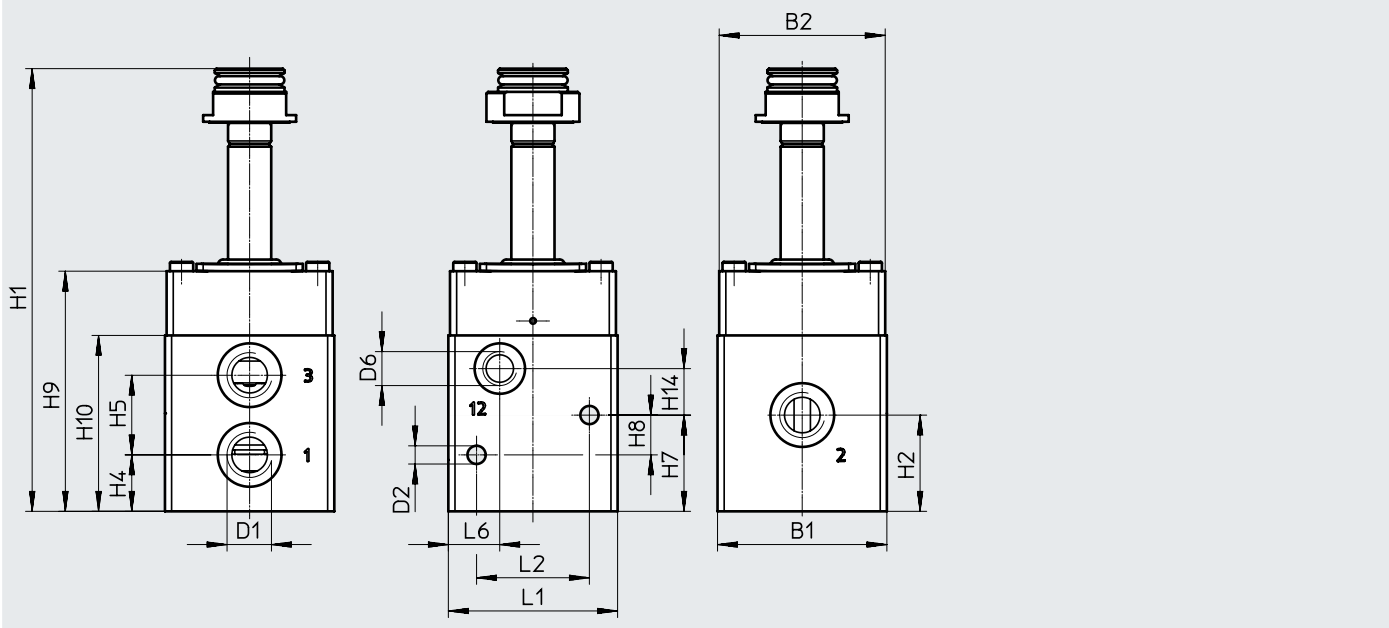
阀功能 回路符号	型号代码	简要说明
	VOFC-LT-M32C-M-FG12- VOFC-LT-M32C-M-FG14- VOFC-LT-M32C-M-FN12- VOFC-LT-M32C-M-FN14-	两位三通阀, 单电控, 常闭 <ul style="list-style-type: none"> • 电控先导 • 不可逆 • 弹簧复位 • 内先导气源 • 带 NAMUR 接口 • 无手控装置 • 单向节流阀
	VOFC-LT-M32C-MC-G12- VOFC-LT-M32C-MC-G14- VOFC-LT-M32C-MC-N12- VOFC-LT-M32C-MC-N14-	两位三通阀, 单电控, 常闭 <ul style="list-style-type: none"> • 电控先导 • 不可逆 • 弹簧复位 • 先导气源, 内/外先导 • 无手控装置 • 单向节流阀
	VOFC-LT-M32C-MC-FG13- VOFC-LT-M32C-MC-FN13-	两位三通阀, 单电控, 常闭 <ul style="list-style-type: none"> • 电控先导 • 不可逆 • 弹簧复位 • 先导气源, 内/外先导 • 带 NAMUR 接口 • 无手控装置 • 单向节流阀
	VOFC-LT-M32C-MC-FGP14- VOFC-LT-M32C-MC-FNP14-	两位三通阀, 单电控, 常闭 <ul style="list-style-type: none"> • 电控先导 • 不可逆 • 弹簧复位 • 先导气源, 内/外先导 • 带 NAMUR 接口, 带附加 P 接口 • 无手控装置 • 单向节流阀

技术参数 – 模块化系统, 提动阀

尺寸

CAD 相关数据 → www.festo.com

两位三通阀, 基本阀, 接口 -G14/-N14



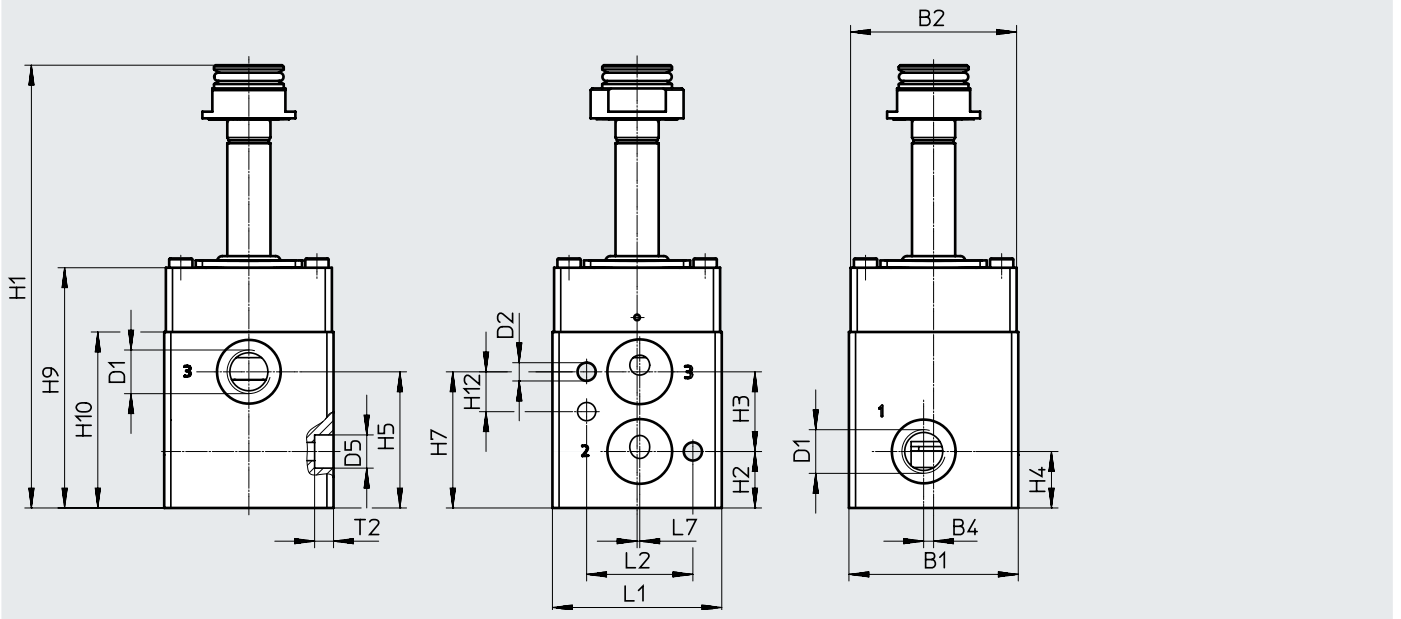
型号	B1	B2	D1	D2 ø	H1	H2	H4	H5
VOFC-LT-M32C-MC-G14-...	51	50	G1/4	5.5	133	29	17	24
VOFC-LT-M32C-MC-N14-...			1/4 NPT					
型号	H7	H8	H9	H10	H14	L1	L2	L6
VOFC-LT-M32C-MC-G14-...	29	12	72	53	14	51	34	15.5
VOFC-LT-M32C-MC-N14-...								

技术参数 – 模块化系统，提动阀

尺寸

CAD 相关数据 → www.festo.com

两位三通阀，基本阀，接口 -FG14



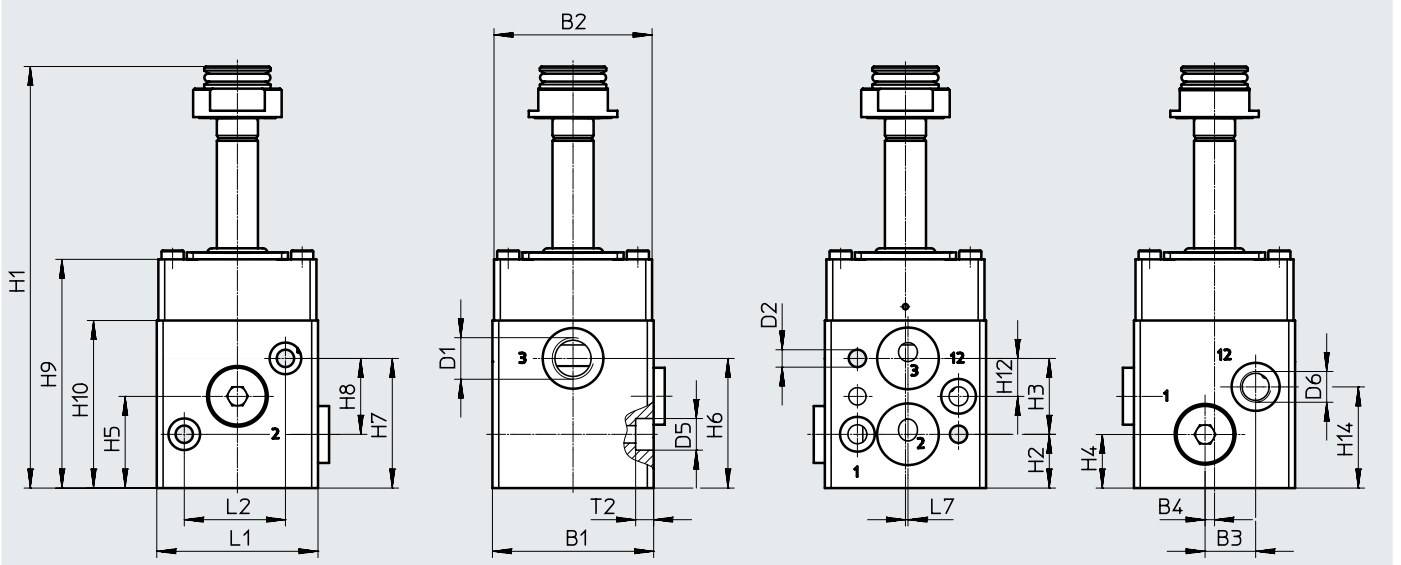
型号	B1	B2	B4	D1	D2 ∅	D5 ∅	H1	H2	H3	H4
VOFC-LT-M32C-M-FG14-...	51	50	3	G1/4	5.5	10	133	17	24	17

型号	H5	H7	H9	H10	H12	L1	L2	L7	T2
VOFC-LT-M32C-M-FG14-...	41	41	72	53	12	51	32	0.8	5.7

尺寸

CAD 相关数据 → www.festo.com

两位三通阀，基本阀，接口 -FGP14



型号	B1	B2	B3	B4	D1	D2 ∅	D5 ∅	D6	H1	H2	H3	H4
VOFC-LT-M32C-M-FGP14-...	51	50	16	3	G1/4	5.5	10	G1/8	133	17	24	17

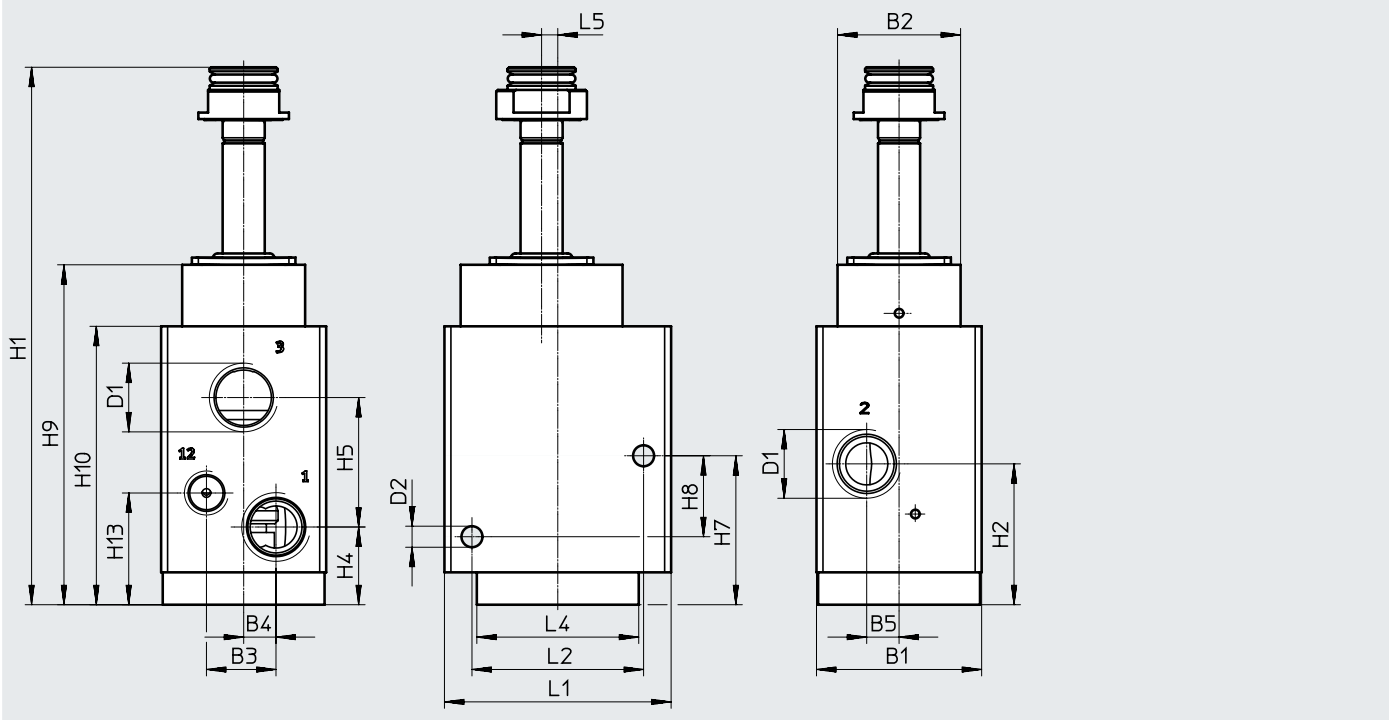
型号	H5	H6	H7	H8	H9	H10	H12	H14	L1	L2	L7	T2
VOFC-LT-M32C-M-FGP14-...	29	41	41	24	72	53	12	32	51	32	0.8	5.7

技术参数 – 模块化系统，提动阀

尺寸

CAD 相关数据 → www.festo.com

两位三通阀，基本阀，接口 -G12/-N12



型号	B1	B2	B3	B4	B5	D1	D2 ∅	H1	H2	H4
VOFC-LT-M32C-MC-G12-...	51	38	22	10	10	G1/2	5.5	166	43.5	24
VOFC-LT-M32C-MC-N12-...			21.5							

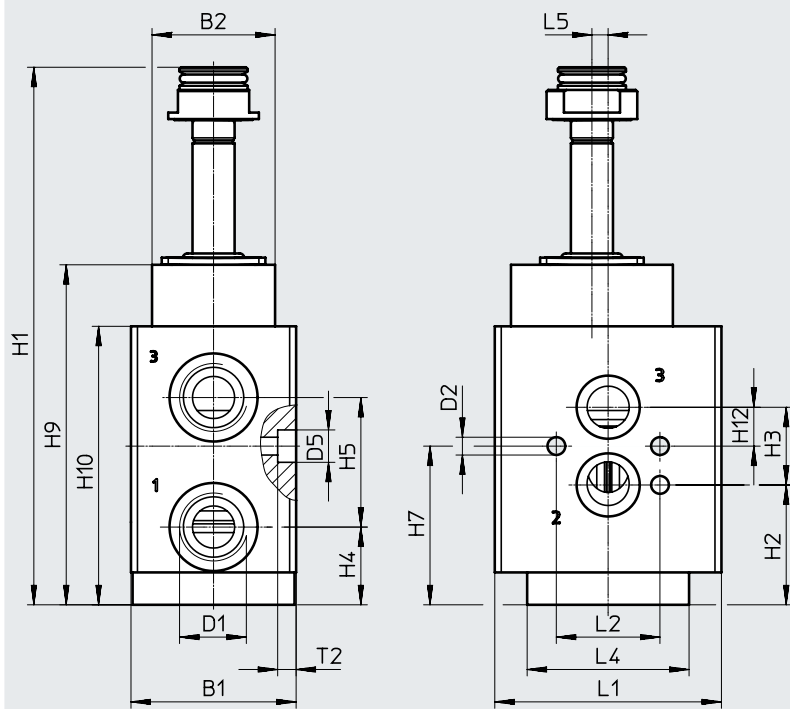
型号	H5	H7	H8	H9	H10	H13	L1	L2	L4	L5
VOFC-LT-M32C-MC-G12-...	40	46	25	89	105	34.5	70	53	50	5
VOFC-LT-M32C-MC-N12-...										

技术参数 - 模块化系统, 提动阀

尺寸

CAD 相关数据 → www.festo.com

两位三通阀, 基本阀, 接口 -FG12



型号	B1	B2	D1	D2 ∅	D5 ∅	H1	H2	H3	H4	H5
VOFC-LT-M32C-MC-FG12-...	51	38	G1/2	5.5	10	166	37	24	24	40

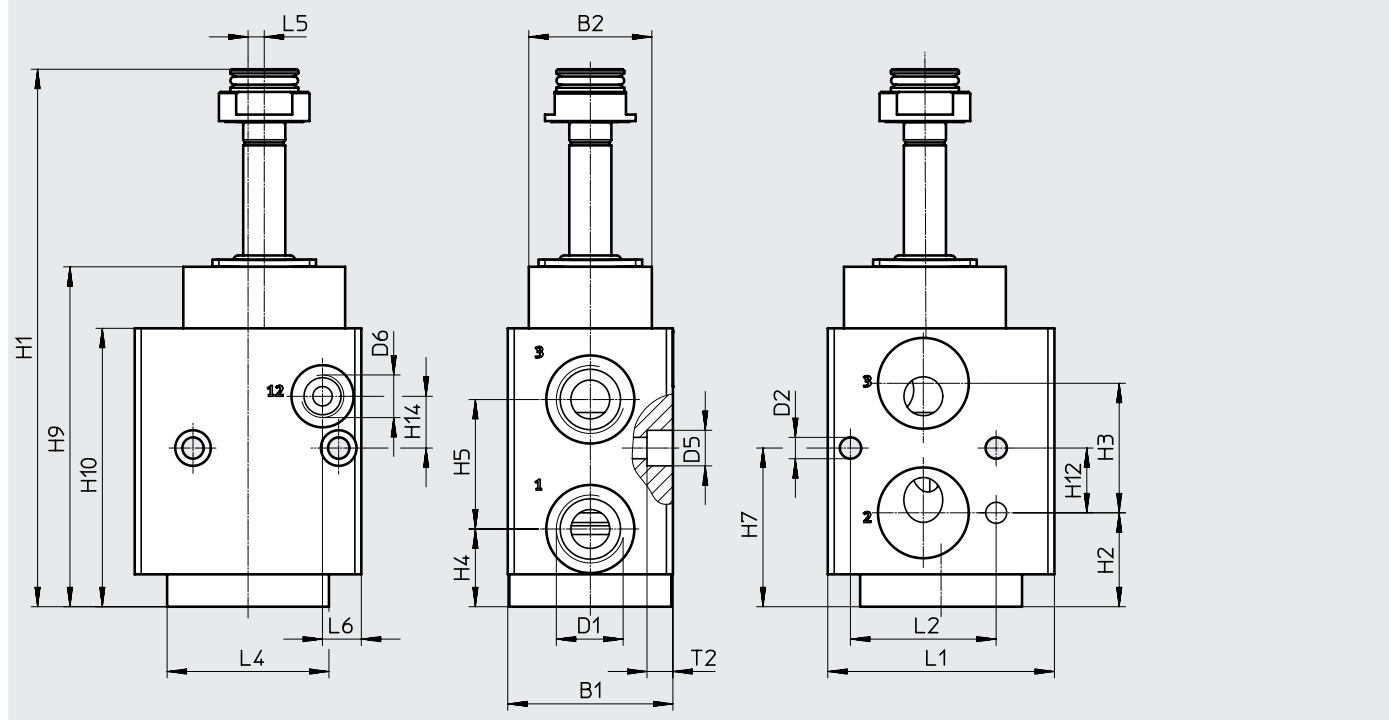
型号	H7	H9	H10	H12	L1	L2	L4	L5	T2
VOFC-LT-M32C-MC-FG12-...	49	105	86	12	70	32	50	5	5.7

技术参数 - 模块化系统, 提动阀

尺寸

CAD 相关数据 → www.festo.com

两位三通阀, 基本阀, 接口 -FG13



型号	B1	B2	D1	D2 ∅	D5 ∅	H1	H2	H3	H4	H5
VOFC-LT-M32C-M-FG13-...	51	38	G1/2	6.6	11	166	29	40	24	40

型号	H7	H9	H10	H12	H14	L1	L2	L4	L5	L6	T2
VOFC-LT-M32C-M-FG13-...	49	105	86	20	16	70	45	50	5	12	8

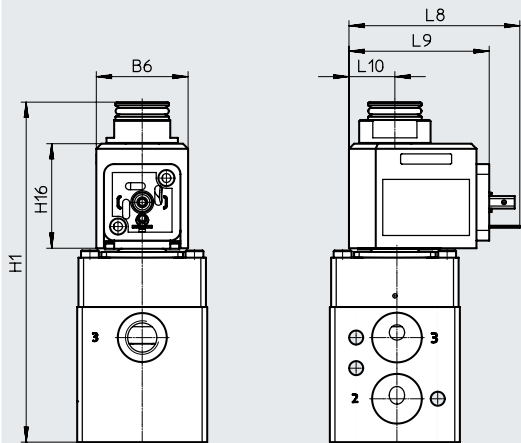
技术参数 – 模块化系统，提动阀

尺寸

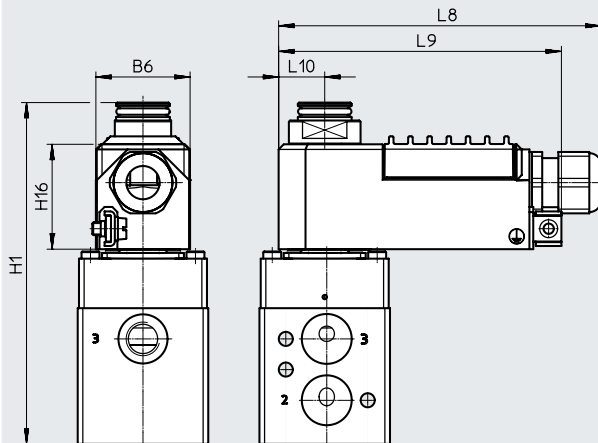
CAD 相关数据 → www.festo.com

阀，带电磁线圈，气接口，规格 1/4"

VOFC-LT-...-18-A1-...



VOFC-LT-...-18-K4-...-EX4ME

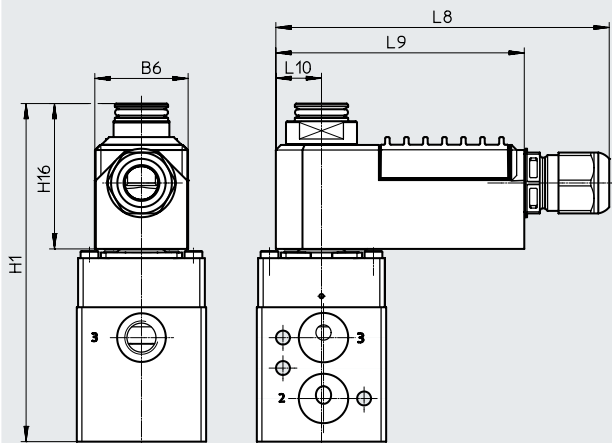


尺寸

CAD 相关数据 → www.festo.com

阀，带电磁线圈，气接口，规格 1/4"

VOFC-LT-...-11-K4-1-EX4A



型号	B6	H1	H16	L8	L9	L10
VOFC-LT-...-18-A1-...	36	133	41	67	55	18
VOFC-LT-...-18-K4-...-EX4ME	37	133	41	125	111	18
VOFC-LT-...-11-K4-1-EX4A	37	133	41	125	98	18

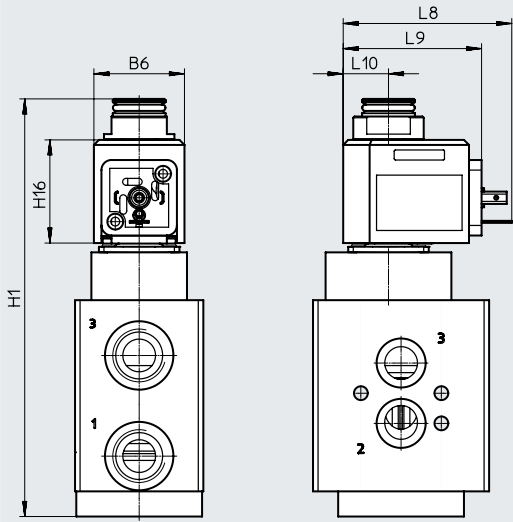
技术参数 – 模块化系统，提动阀

尺寸

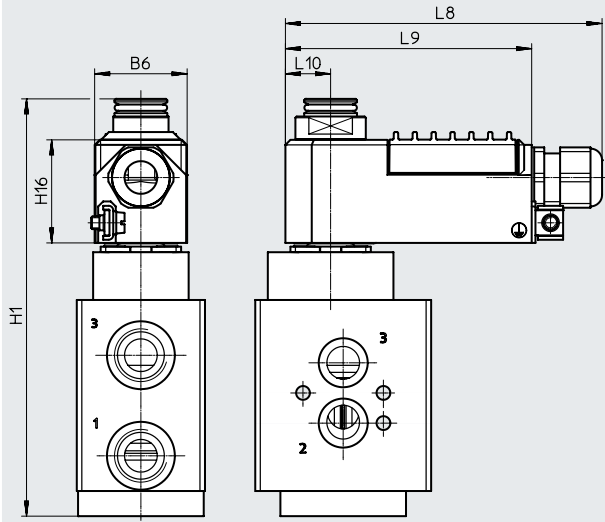
CAD 相关数据 → www.festo.com

阀，带电磁线圈，气接口，规格 1/2"

VOFC-LT-...-18-A1-...



VOFC-LT-...-18-K4-...-EX4ME

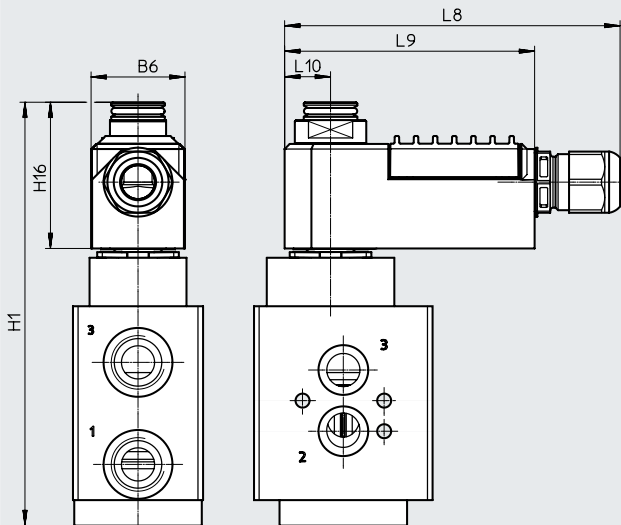


尺寸

CAD 相关数据 → www.festo.com

阀，带电磁线圈，气接口，规格 1/2"

VOFC-LT-...-11-K4-1-EX4A



型号	B6	H1	H16	L8	L9	L10
VOFC-LT-...-18-A1-...	36	166	41	67	55	18
VOFC-LT-...-18-K4-...-EX4ME	37	166	41	125	111	18
VOFC-LT-...-11-K4-1-EX4A	37	166	41	125	98	18

技术参数 – 模块化系统，提动阀

电磁阀, 喷嘴/消音板 (VOFC-
...P3-...)



技术参数，电磁阀，喷嘴/消音板		VOFC-...-P3-...-0.09-...-EX4A	VOFC-...-P3-...-0.4-...-EX4A
型号		VACC-P3-0.09-K4-1-EX4A	VACC-P3-0.4-K4-1-EX4A
带先导控制单元		VACC-P3-0.09-K4-1-EX4A	VACC-P3-0.4-K4-1-EX4A
结构特点		喷嘴/消音板先导控制	
工作电压范围	[VDC]	6.4 ... 40	16 ... 40
防护等级		IP50	
极性容错保护		双极	
占空比	[%]	100	
最大输入功率 P_i	[mW]	650	
最大输入电压 U_i	[V]	40	
最大输入电流 I_i	[mA]	200	
有效内部电容 C_i		可忽略	
有效内部电感 L_i		可忽略	
ATEX 防爆类别，用于气体		II 2G	
防爆型式，用于气体		Ex ia IICT6, T5 Gb	
ATEX 防爆类别，用于粉尘		II 2D	
防爆型式，用于粉尘		Ex ia IIIC T85°C, T125°C Db	
防爆环境温度	[°C]	T5, T125: -40 ≤ Ta ≤ +70 T6, T85: -40 ≤ Ta ≤ +30	
证书签发机构		BVS14ATEXE098X IECEX BVS14.0063X KGS15-GA4BO-0565X	
质量测试通知机构		0344	
欧盟以外防爆认证		EPL Gb (IECEX) EPL Db (IECEX) EPL Gb (KR) EPL Db (KR)	
CE 标记 (见合格声明)		符合欧盟防爆指令 (ATEX)	
绝缘等级		H	
电接口		端子盒，电缆入口，螺纹 M20x1.5，导线横截面 max. 1.5 mm ² ，电缆直径 5-9 mm	
电磁线圈材料信息		PBT 加强型, UP	

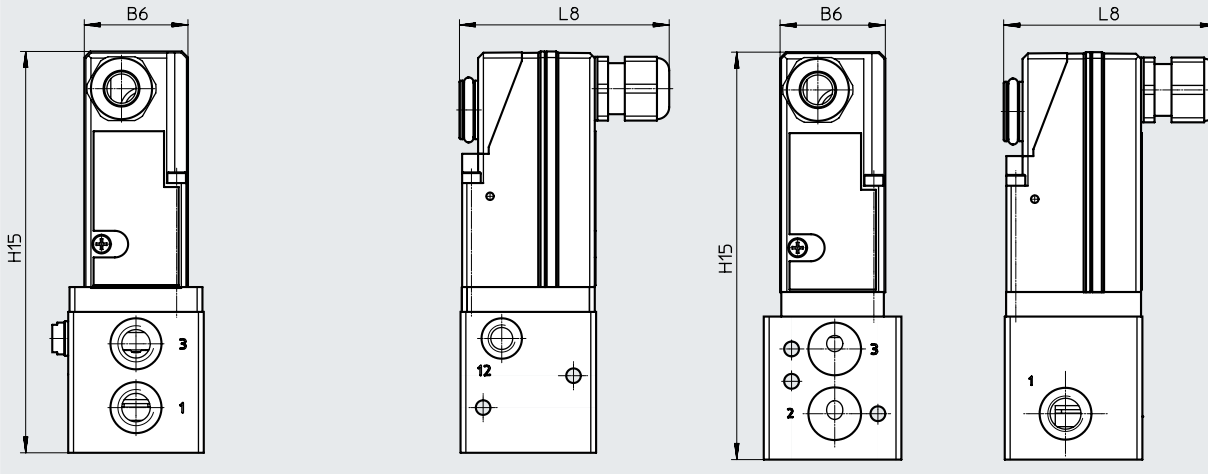
技术参数 – 模块化系统，提动阀

尺寸

CAD 相关数据 → www.festo.com

电磁阀，带先导喷嘴/消音板，气接口，规格 1/4"
接口 -G14/-N14

接口 -FG14

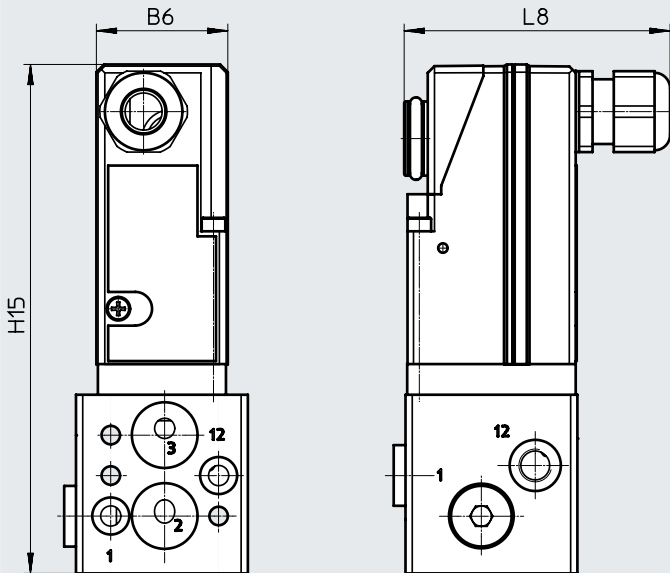


型号	B6	H15	L8
VOFC-LT-M32C-MC-G14-P3-0.4-1-K4-EX4A	39	151	77
VOFC-LT-M32C-MC-N14-P3-0.4-1-K4-EX4A			
VOFC-LT-M32C-MC-G14-P3-0.09-1-K4-EX4A			
VOFC-LT-M32C-MC-N14-P3-0.09-1-K4-EX4A			
VOFC-LT-M32C-M-FG14-P3-0.4-1-K4-EX4A			
VOFC-LT-M32C-M-FG14-P3-0.09-1-K4-EX4A			

尺寸

CAD 相关数据 → www.festo.com

电磁阀，带先导喷嘴/消音板，气接口，规格 1/4"
接口 -FGP14



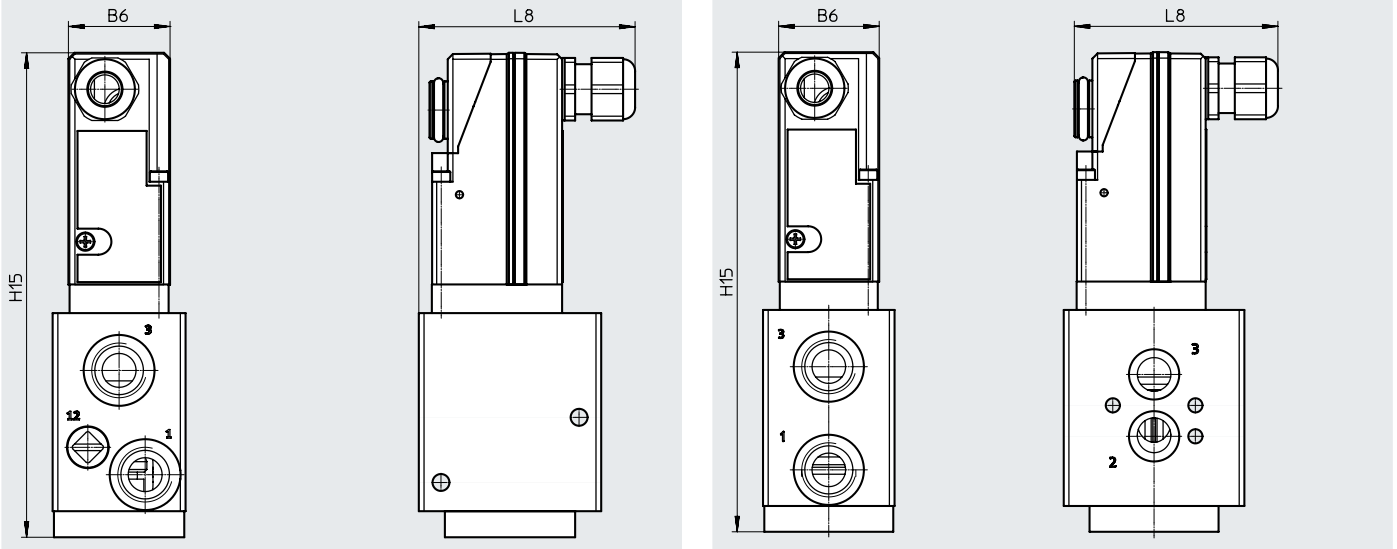
型号	B6	H15	L8
VOFC-LT-M32C-M-FGP14-P3-0.4-1-K4-EX4A	39	151	77
VOFC-LT-M32C-M-FGP14-P3-0.09-1-K4-EX4A			

技术参数 – 模块化系统，提动阀

尺寸

CAD 相关数据 → www.festo.com

电磁阀，带先导喷嘴/消音板，气接口，规格 1/2"
接口 -G12/-N12

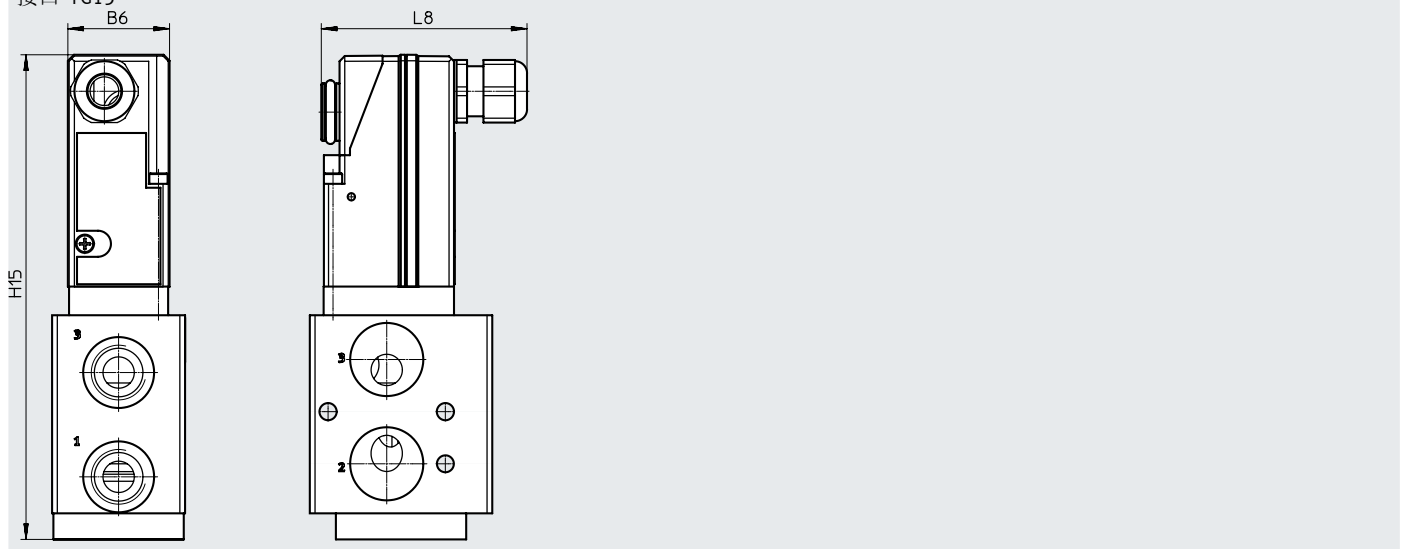


型号	B6	H15	L8
VOFC-LT-M32C-MC-G12-P3-0.4-1-K4-EX4A	39	185.9	79.9
VOFC-LT-M32C-MC-N12-P3-0.4-1-K4-EX4A			
VOFC-LT-M32C-MC-G12-P3-0.09-1-K4-EX4A			
VOFC-LT-M32C-MC-N12-P3-0.09-1-K4-EX4A			
VOFC-LT-M32C-M-FG12-P3-0.4-1-K4-EX4A			
VOFC-LT-M32C-M-FG12-P3-0.09-1-K4-EX4A			

尺寸

CAD 相关数据 → www.festo.com

电磁阀，带先导喷嘴/消音板，气接口，规格 1/2"
接口 -FG13

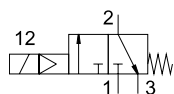


型号	B6	H15	L8
VOFC-LT-M32C-M-FG13-P3-0.4-1-K4-EX4A	39	185.9	79.9
VOFC-LT-M32C-M-FG13-P3-0.09-1-K4-EX4A			

技术参数 – 两位三通阀，提动阀，单电控，G1/4 NAMUR

功能

两位三通阀



— ● — 温度范围
-25 ... 60°C

— ● — 流量
766 l/min



主要技术参数

		G1/4 基本阀, NAMUR	G1/4 基本阀, NAMUR, 本安型	G1/4 基本阀, NAMUR, P 接口	G1/4 基本阀, NAMUR, P 接口, 本安型
阀功能		两位三通常闭, 单电控			
气接口	1	G1/4		M5 且接口型式符合 NAMUR	
	2	法兰 1/4 且接口型式符合 NAMUR			
	3	G1/4			
结构特点		先导控制提动阀			
宽度	[mm]	51			
安装位置		任意			
密封原理		硬密封			
手控装置		无			
复位方式		弹簧复位			
驱动方式		电控			
控制方式		先导控制			
先导气源		内先导		内先导、外先导	
流量 Kv, 用于供气	[m³/h]	0.5		0.5	
流量 Kv, 用于排气	[m³/h]	0.8		0.65	
气流方向		不可逆			
产品重量	[g]	600			
开关时间, 关	[ms]	18			
开关时间, 开	[ms]	24			
公称通径	[mm]	6			
标准额定流量 1→2	[l/min]	766			
标准额定流量 2→3	[l/min]	1467			

工作和环境条件

		G1/4 基本阀, NAMUR	G1/4 基本阀, NAMUR, 本安型	G1/4 基本阀, NAMUR, P 接口	G1/4 基本阀, NAMUR, P 接口, 本安型
工作介质		压缩空气, 符合 ISO 8573-1:2010 [7:-:-]			
防护等级		IP65			
工作压力范围	[bar]	1 ... 8			
工作压力范围, 外先导气源	[bar]	-		0 ... 8	
介质温度	[°C]	-25 ... 60			
环境温度	[°C]	-25 ... 60			
安全整体性等级	[SIL]	最高可达 SIL3 低需求模式			
		最高可达 SIL3 高需求模式			
耐腐蚀等级 CRC ¹⁾		4			

1) 耐腐蚀等级 CRC 4, 符合 Festo FN 940070 标准

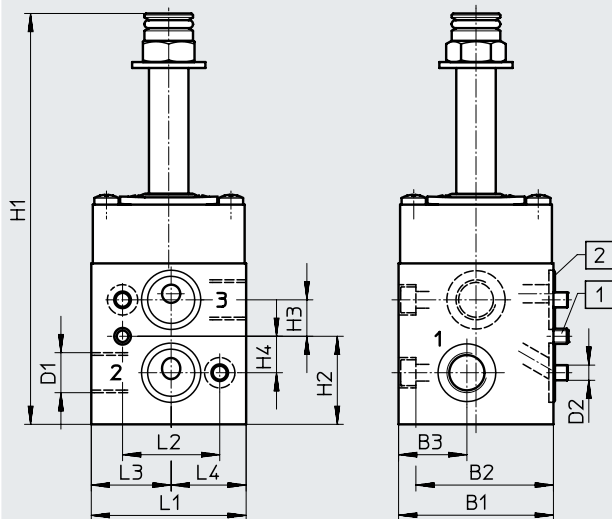
超高度耐腐蚀能力。户外暴露于极端腐蚀性条件。暴露于腐蚀性介质的元件, 例如化工或食品行业。这些应用场合需要使用相应的介质进行特殊测试的结果加以支持 (→ 又见 FN 940082)。

技术参数 - 两位三通阀, 提动阀, 单电控, G1/4 NAMUR

材料	
壳体	Ematal涂层铝
密封件	NBR
材料注意事项	含油漆湿润缺陷物质, RoHS合规

尺寸

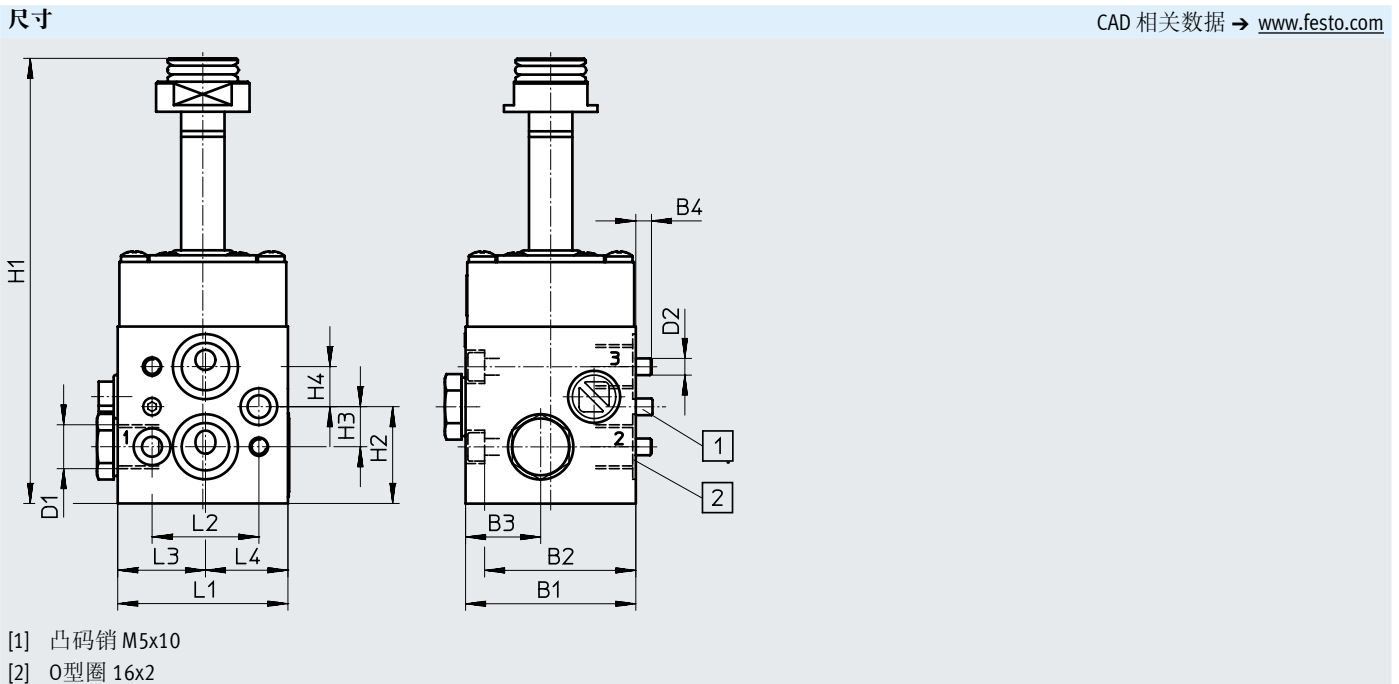
CAD 相关数据 → www.festo.com



- [1] 凸码销 M5x10
- [2] O型圈 16x2

型号	B1	B2	B3	D1	D2	H1	H2	H3	H4	L1	L2	L3	L4
VOFC-LT-M32C-M-FG14-F19	51	45.3	22.5	G1/4	5.5	135.3	29	12	12	51	32	26.3	24.7
VOFC-LT-M32C-M-FG14-F19A													

技术参数 - 两位三通阀, 提动阀, 单电控, G1/4 NAMUR



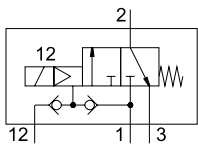
型号	B1	B2	B3	B4	D1	D2	H1	H2	H3	H4	L1	L2	L3	L4
VOFC-LT-M32C-MC-FGP14-F19	51	45.3	22.5	4.7	NAMUR G1/4	M5	133.4	29	12	12	51	32	26.3	24.7
VOFC-LT-M32C-MC-FGP14-F19A														

订货数据						
回路符号	功能	气接口	防爆型式	订货号	型号	
	两位三通常闭, 单电控	G1/4 和 NAMUR	无	4514738	VOFC-LT-M32C-M-FG14-F19	
				本安型	4514739	VOFC-LT-M32C-M-FG14-F19A
	两位三通常闭, 单电控	G1/4 和 NAMUR, P 接口	无	4514744	VOFC-LT-M32C-MC-FGP14-F19	
				本安型	4514745	VOFC-LT-M32C-MC-FGP14-F19A

技术参数 – 两位三通阀，提动阀，单电控，G1/4 管式阀

功能

两位三通阀



- 温度范围
-25 ... 60°C

- 流量
766 l/min



主要技术参数		G1/4 基本阀	G1/4 基本阀, 本安型	NPT 基本阀	NPT 基本阀, 本安型
阀功能		两位三通常闭, 单电控			
气接口	1	G1/4	G1/4	1/4 NPT	1/4 NPT
	2	G1/4	G1/4	1/4 NPT	1/4 NPT
	3	G1/4	G1/4	1/4 NPT	1/4 NPT
结构特点		先导控制提动阀			
宽度	[mm]	51			
安装位置		任意			
密封原理		硬密封			
手控装置		无			
复位方式		弹簧复位			
驱动方式		电控			
控制方式		先导控制			
先导气源		内先导、外先导			
流量 Kv, 用于供气	[m³/h]	0.72			
流量 Kv, 用于排气	[m³/h]	1.4			
气流方向		不可逆			
产品重量	[g]	550			
开关时间, 关	[ms]	18			
开关时间, 开	[ms]	24			
公称通径	[mm]	6			
标准额定流量 1→2	[l/min]	766			
标准额定流量 2→3	[l/min]	1467			

工作和环境条件		
工作介质		压缩空气, 符合 ISO 8573-1:2010 [7:-:-]
防护等级		IP65
工作压力范围	[bar]	1 ... 8
工作压力范围, 外先导气源	[bar]	0 ... 8
介质温度	[°C]	-25 ... 60
环境温度	[°C]	-25 ... 60
安全整体性等级	[SIL]	最高可达 SIL3 低需求模式 最高可达 SIL3 高需求模式
耐腐蚀等级 CRC ¹⁾		4

1) 耐腐蚀等级 CRC 4, 符合 Festo FN 940070 标准

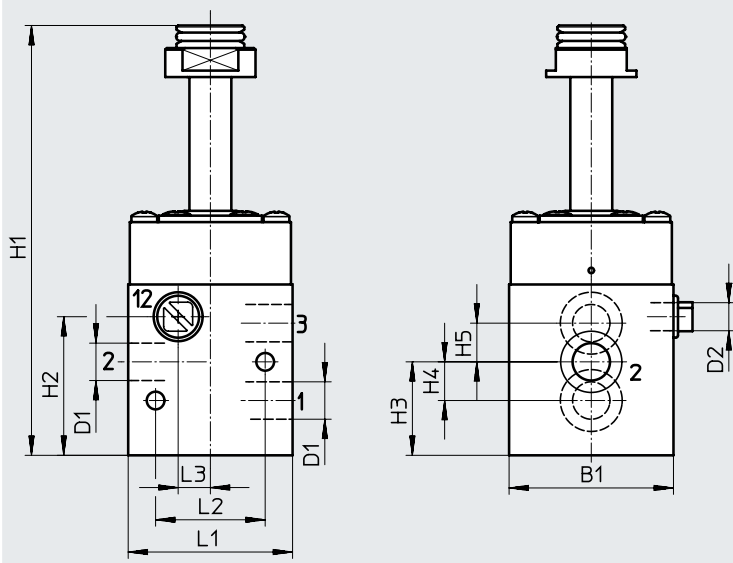
超高度耐腐蚀能力。户外暴露于极端腐蚀性条件。暴露于腐蚀性介质的元件, 例如化工或食品行业。这些应用场合需要使用相应的介质进行特殊测试的结果加以支持 (→ 又见 FN 940082)。

材料		
壳体		Ematal涂层铝
密封件		NBR
材料注意事项		含油漆湿润缺陷物质, RoHS 合规

技术参数 - 两位三通阀, 提动阀, 单电控, G1/4 管式阀

尺寸

CAD 相关数据 → www.festo.com



型号	B1	D1	D2	H1	H2	H3	H4	H5	L1	L2	L3
VOFC-LT-M32C-MC-G14-F19	51	G1/4	G1/8	133	43	29	12	12	51	34	10
VOFC-LT-M32C-MC-G14-F19A											
VOFC-LT-M32C-MC-N14-F19		1/4NPT	1/8NPT								
VOFC-LT-M32C-MC-N14-F19A											

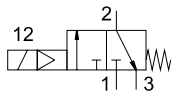
订货数据

回路符号	功能	气接口	防爆型式	订货号	型号
	两位三通常闭, 单电控	G1/4	无	4514740	VOFC-LT-M32C-MC-G14-F19
			本安型	4514741	VOFC-LT-M32C-MC-G14-F19A
		1/4 NPT	无	4514742	VOFC-LT-M32C-MC-N14-F19
			本安型	4514743	VOFC-LT-M32C-MC-N14-F19A

技术参数 – 两位三通阀，提动阀，单电控，G1/2 NAMUR

功能

两位三通阀



- 温度范围
-25 ... 60°C

- 流量
2868 l/min



主要技术参数		VOFC...-FG12-F19	VOFC...-FG13-F19
		VOFC...-FG12-F19A	VOFC...-FG13-F19A
阀功能		两位三通常闭, 单电控	
气接口	1	G1/2	
	2	法兰 1/4 且接口型式符合 NAMUR	法兰 1/2 且接口型式符合 NAMUR
	3	G1/2	
结构特点		先导控制提动阀	
宽度	[mm]	51	
安装位置		任意	
密封原理		硬密封	
手控装置		无	
复位方式		弹簧复位	
驱动方式		电控	
控制方式		先导控制	
先导气源		内先导	内先导、外先导
流量 Kv, 用于供气	[m³/h]	2.4	
流量 Kv, 用于排气	[m³/h]	3.3	
气流方向		不可逆	
产品重量	[g]	880	900
开关时间, 关	[ms]	14	
开关时间, 开	[ms]	25	
公称通径	[mm]	12	
标准额定流量 1→2	[l/min]	2686	
标准额定流量 2→3	[l/min]	3462	

工作和环境条件		VOFC...-FG12-F19	VOFC...-FG13-F19
		VOFC...-FG12-F19A	VOFC...-FG13-F19A
工作介质		压缩空气, 符合 ISO 8573-1:2010 [7:-:-]	
防护等级		IP65	
工作压力范围	[bar]	2 ... 8	
工作压力范围, 外先导气源	[bar]	-	0 ... 8
介质温度	[°C]	-25 ... 60	
环境温度	[°C]	-25 ... 60	
安全整体性等级	[SIL]	最高可达 SIL3 低需求模式	
		最高可达 SIL3 高需求模式	
耐腐蚀等级 CRC ¹⁾		4	

1) 耐腐蚀等级 CRC 4, 符合 Festo FN 940070 标准
超高度耐腐蚀能力。户外暴露于极端腐蚀性条件。暴露于腐蚀性介质的元件, 例如化工或食品行业。这些应用场合需要使用相应的介质进行特殊测试的结果加以支持
(→ 又见 FN 940082)。

技术参数 - 两位三通阀, 提动阀, 单电控, G1/2 NAMUR

材料	
壳体	Ematal涂层铝
密封件	NBR
材料注意事项	含油漆湿润缺陷物质, RoHS合规

尺寸 CAD 相关数据 → www.festo.com

[1] 凸码销 M5x10

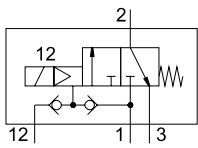
型号	B1	B2	B3	D1	D2	H1	H2	H3	H4	H5	H6	L1	L2	L3	L4
VOFC-LT-M32C-M-FG12-F19	51	38	4.7	G1/2	M5	166	49	12	12	24	40	70	50	32	5
VOFC-LT-M32C-M-FG12-F19A															
VOFC-LT-M32C-MC-FG13-F19															
VOFC-LT-M32C-MC-FG13-F19A															

订货数据					
回路符号	功能	气接口	防爆型式	订货号	型号
	两位三通常闭, 单电控	G1/2 和 NAMUR	无	4514746	VOFC-LT-M32C-M-FG12-F19
			本安型	4514747	VOFC-LT-M32C-M-FG12-F19A
	两位三通常闭, 单电控	G1/2 法兰 1/2 (接口型式符合 NAMUR), G1/2	无	4527268	VOFC-LT-M32C-MC-FG13-F19
			本安型	4527269	VOFC-LT-M32C-MC-FG13-F19A

技术参数 – 两位三通阀，提动阀，单电控，G1/2 管式阀

功能

两位三通阀



- 🌡️ - 温度范围
-25 ... 60°C

- 🌊 - 流量
2686 l/min



主要技术参数

阀功能	两位三通常闭, 单电控	
气接口	1	G1/2
	2	G1/2
	3	G1/2
结构特点	先导控制提动阀	
宽度	[mm]	51
安装位置	任意	
密封原理	硬密封	
手控装置	无	
复位方式	弹簧复位	
驱动方式	电控	
控制方式	先导控制	
先导气源	内先导、外先导	
流量 Kv, 用于供气	[m³/h]	2.4
流量 Kv, 用于排气	[m³/h]	3.3
气流方向	不可逆	
产品重量	[g]	880
开关时间, 关	[ms]	14
开关时间, 开	[ms]	25
公称通径	[mm]	12
标准额定流量 1→2	[l/min]	2686
标准额定流量 2→3	[l/min]	3462

工作和环境条件

工作介质	压缩空气, 符合 ISO 8573-1:2010 [7:-:-]	
防护等级	IP65	
工作压力范围	[bar]	2 ... 8
工作压力范围, 外先导气源	[bar]	0 ... 8
介质温度	[°C]	-25 ... 60
环境温度	[°C]	-25 ... 60
安全整体性等级	[SIL]	最高可达 SIL3 低需求模式
		最高可达 SIL3 高需求模式
耐腐蚀等级 CRC ¹⁾	4	

1) 耐腐蚀等级 CRC 4, 符合 Festo FN 940070 标准

超高度耐腐蚀能力。户外暴露于极端腐蚀性条件。暴露于腐蚀性介质的元件, 例如化工或食品行业。这些应用场合需要使用相应的介质进行特殊测试的结果加以支持 (→ 又见 FN 940082)。

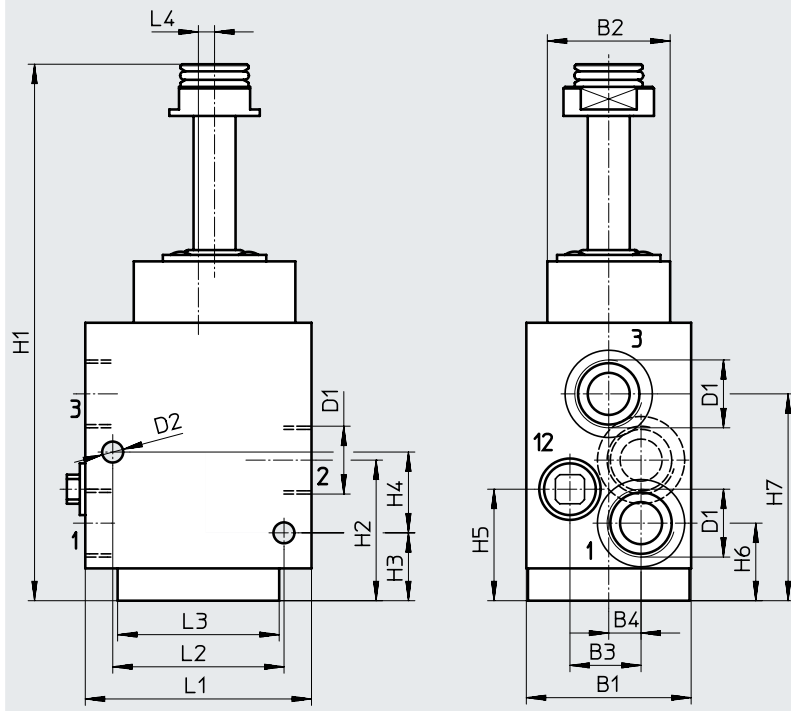
材料

壳体	Ematal 涂层铝
密封件	NBR
材料注意事项	含油漆湿润缺陷物质, RoHS 合规

技术参数 - 两位三通阀, 提动阀, 单电控, G1/2 管式阀

尺寸

CAD 相关数据 → www.festo.com



型号	B1	B2	B3	B4	D1	D2	H1	H2	H3	H4	H5	L1	L2	L3	L4
VOFC-LT-M32C-MC-G12-F19	51	37	22	10	G1/2	6.5	166	43.5	21	25	34.5	70	53	50	5
VOFC-LT-M32C-MC-G12-F19A															

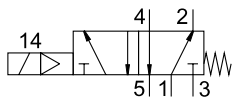
订货数据

回路符号	功能	气接口	防爆型式	订货号	型号
	两位三通常闭, 单电控	G1/2	无	4514748	VOFC-LT-M32C-MC-G12-F19
			本安型	4514749	VOFC-LT-M32C-MC-G12-F19A

技术参数 – 两位五通阀，活塞滑阀，单电控，G1/4 NAMUR

功能

两位五通阀



- 温度范围
-25 ... 60°C

- 流量
1030 l/min



主要技术参数

阀功能	两位五通, 单电控	
气接口	1	G1/4
	2	G1/4 且接口型式符合 NAMUR
	3	G1/4
	4	G1/4 且接口型式符合 NAMUR
	5	G1/4
结构特点	活塞滑阀	
安装位置	任意	
宽度	[mm]	40
密封原理	软密封	
手控装置	无	
复位方式	弹簧复位	
驱动方式	电控	
控制方式	先导控制	
先导气源	内先导	
流量 Kv, 用于供气	[m³/h]	1.08
流量 Kv, 用于排气	[m³/h]	1.08
气流方向	不可逆	
产品重量	[g]	520
开关时间, 关	[ms]	22
开关时间, 开	[ms]	26
公称通径	[mm]	6
标准额定流量 1→2	[l/min]	1030
标准额定流量 2→3	[l/min]	978

工作和环境条件

工作介质	压缩空气, 符合 ISO 8573-1:2010 [7:4:4]	
防护等级	IP65	
工作压力范围	[bar]	2.5 ... 8
介质温度	[°C]	-25 ... 60
环境温度	[°C]	-25 ... 60
安全整体性等级	[SIL]	最高可达 SIL2 低需求模式
		最高可达 SIL2 高需求模式
耐腐蚀等级 CRC ¹⁾	4	

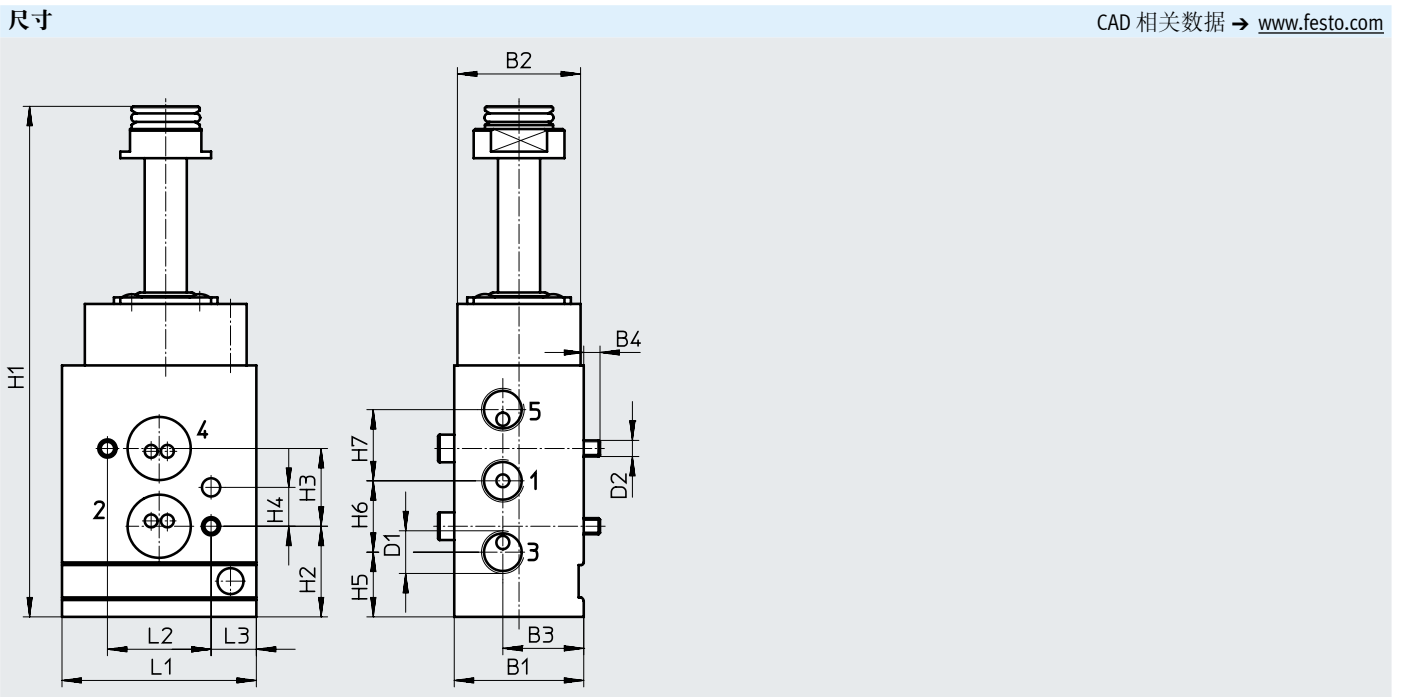
1) 耐腐蚀等级 CRC 4, 符合 Festo FN 940070 标准

超高度耐腐蚀能力。户外暴露于极端腐蚀性条件。暴露于腐蚀性介质的元件, 例如化工或食品行业。这些应用场合需要使用相应的介质进行特殊测试的结果加以支持 (→ 又见 FN 940082)。

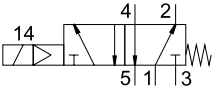
材料

壳体	Ematal涂层铝
密封件	NBR
材料注意事项	含油漆湿润缺陷物质, RoHS 合规

技术参数 - 两位五通阀, 活塞滑阀, 单电控, G1/4 NAMUR

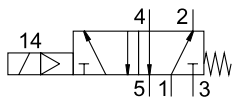


型号	B1	B2	B3	B4	D1	D2	H1	H2	H3	H4	H5	H6	H7	L1	L2	L3
VOFC-L-M52-M-FG14-F19	40	38	25	5	G1/4	M5	158	28	24	12	20	22	22	60	32	14
VOFC-L-M52-M-FG14-F19A																

订货数据		功能	气接口	防爆型式	订货号	型号
回路符号		两位五通, 单电控	G1/4 和 NAMUR	无	4514923	VOFC-L-M52-M-FG14-F19
管式阀				本安型	4514924	VOFC-L-M52-M-FG14-F19A

技术参数 – 两位五通阀，活塞滑阀，单电控，G1/4 管式阀

功能
两位五通阀



- 温度范围
-25 ... 60°C
- 流量
1030 l/min



主要技术参数

阀功能	两位五通, 单电控	
气接口	1	G1/4
	2	G1/4
	3	G1/4
	4	G1/4
	5	G1/4
结构特点	活塞滑阀阀	
安装位置	任意	
宽度	[mm]	40
密封原理	软密封	
手控装置	无	
复位方式	弹簧复位	
驱动方式	电控	
控制方式	先导控制	
先导气源	内先导	
流量 Kv, 用于供气	[m³/h]	1.08
流量 Kv, 用于排气	[m³/h]	1.08
气流方向	不可逆	
产品重量	[g]	520
开关时间, 关	[ms]	22
开关时间, 开	[ms]	26
公称通径	[mm]	6
标准额定流量 1→2	[l/min]	1030
标准额定流量 2→3	[l/min]	978

工作和环境条件

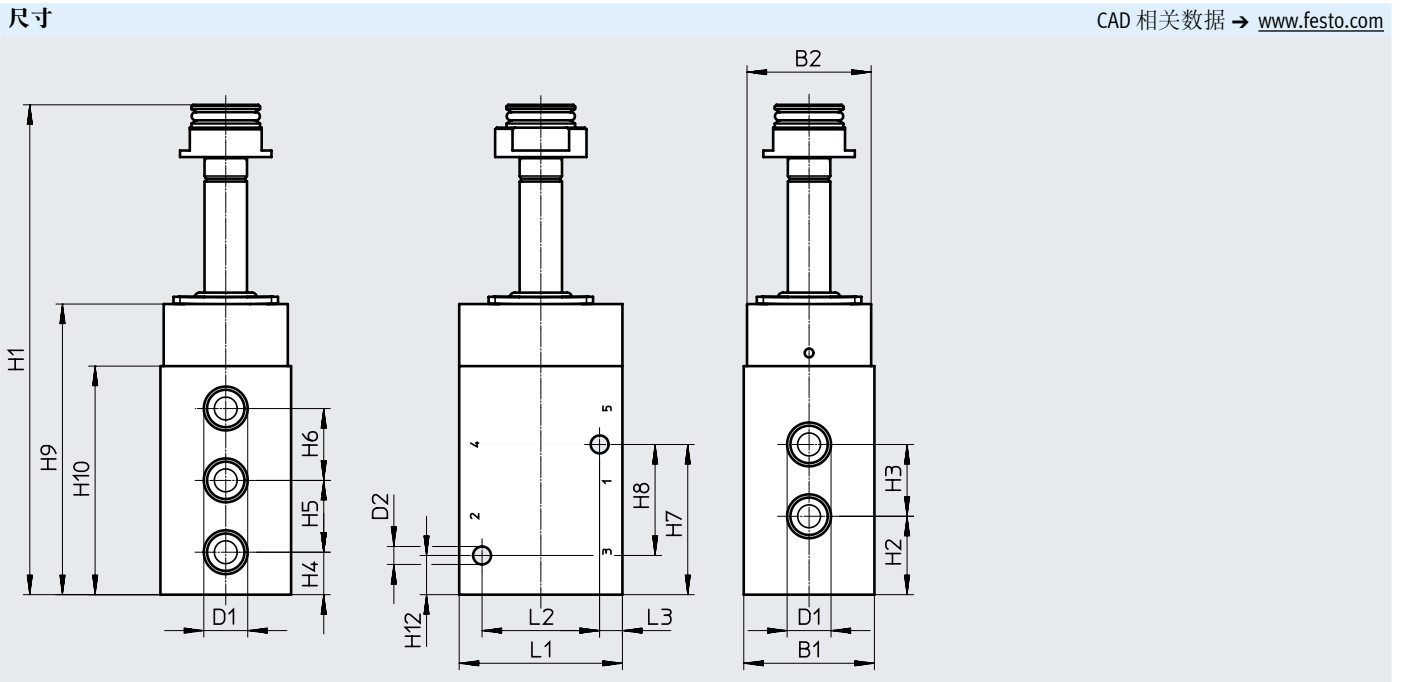
工作介质	压缩空气, 符合 ISO 8573-1:2010 [7:4:4]	
防护等级	IP65	
工作压力范围	[bar]	2.5 ... 8
介质温度	[°C]	-25 ... 60
环境温度	[°C]	-25 ... 60
安全整体性等级	[SIL]	最高可达 SIL2 低需求模式
		最高可达 SIL2 高需求模式
耐腐蚀等级 CRC ¹⁾	4	

- 1) 耐腐蚀等级 CRC 4, 符合 Festo FN 940070 标准
超高度耐腐蚀能力。户外暴露于极端腐蚀性条件。暴露于腐蚀性介质的元件, 例如化工或食品行业。这些应用场合需要使用相应的介质进行特殊测试的结果加以支持
(→ 又见 FN 940082)。

材料

壳体	Ematal涂层铝
密封件	NBR
材料注意事项	含油漆湿润缺陷物质, RoHS 合规

技术参数 - 两位五通阀, 活塞滑阀, 单电控, G1/4 管式阀



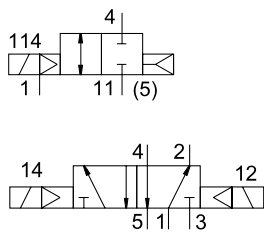
型号	B1	B2	D1	D2	H1	H2	H3	H4	H5	H6	H7	H8	H9	H10	H13	L1	L2	L3
VOFC-L-M52-M-G14-F19	40	38	G1/4	5.5	150	24	22	13	22	22	46	34	89	70	12	50	36	7
VOFC-L-M52-M-G14-F19A																		

订货数据						
回路符号	功能	气接口	防爆型式	订货号	型号	
	两位五通, 单电控	G1/4	无	4514925	VOFC-L-M52-M-G14-F19	
			本安型	4514926	VOFC-L-M52-M-G14-F19A	

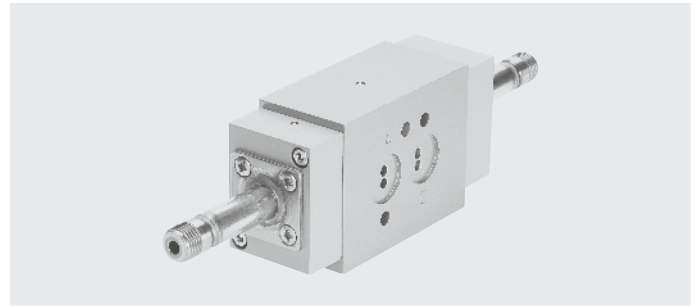
技术参数 – 两位五通阀，活塞滑阀，双电控，G1/4, NAMUR

功能

两位五通阀



- 温度范围
-25 ... 60°C
- 流量
989 l/min



主要技术参数		G1/4, NAMUR	G1/4
阀功能		两位五通, 双电控	
气接口	1	G1/4	G1/4
	2	法兰 1/4 且接口型式符合 NAMUR	G1/4
	3	G1/4	G1/4
	4	法兰 1/4 且接口型式符合 NAMUR	G1/4
	5	G1/4	G1/4
结构特点		活塞滑阀阀	
安装位置		任意	
宽度	[mm]	40	
密封原理		软密封	
手控装置		无	
驱动方式		电控	
控制方式		先导控制	
先导气源		内先导	
流量 Kv, 用于供气	[m³/h]	1.08	
流量 Kv, 用于排气	[m³/h]	1.08	
气流方向		不可逆	
产品重量	[g]	680	790
开关时间, 关	[ms]	22	
开关时间, 开	[ms]	26	
最大开关频率	[Hz]	1	
公称通径	[mm]	6	
标准额定流量 1→2	[l/min]	989	
标准额定流量 2→3	[l/min]	978	

工作和环境条件		
工作介质		压缩空气, 符合 ISO 8573-1:2010 [7:4:4]
防护等级		IP65
工作压力范围	[bar]	2.5 ... 8
介质温度	[°C]	-25 ... 60
环境温度	[°C]	-25 ... 60
安全整体性等级	[SIL]	最高可达 SIL 2 低需求模式
		最高可达 SIL 2 高需求模式
耐腐蚀等级 CRC ¹⁾		4

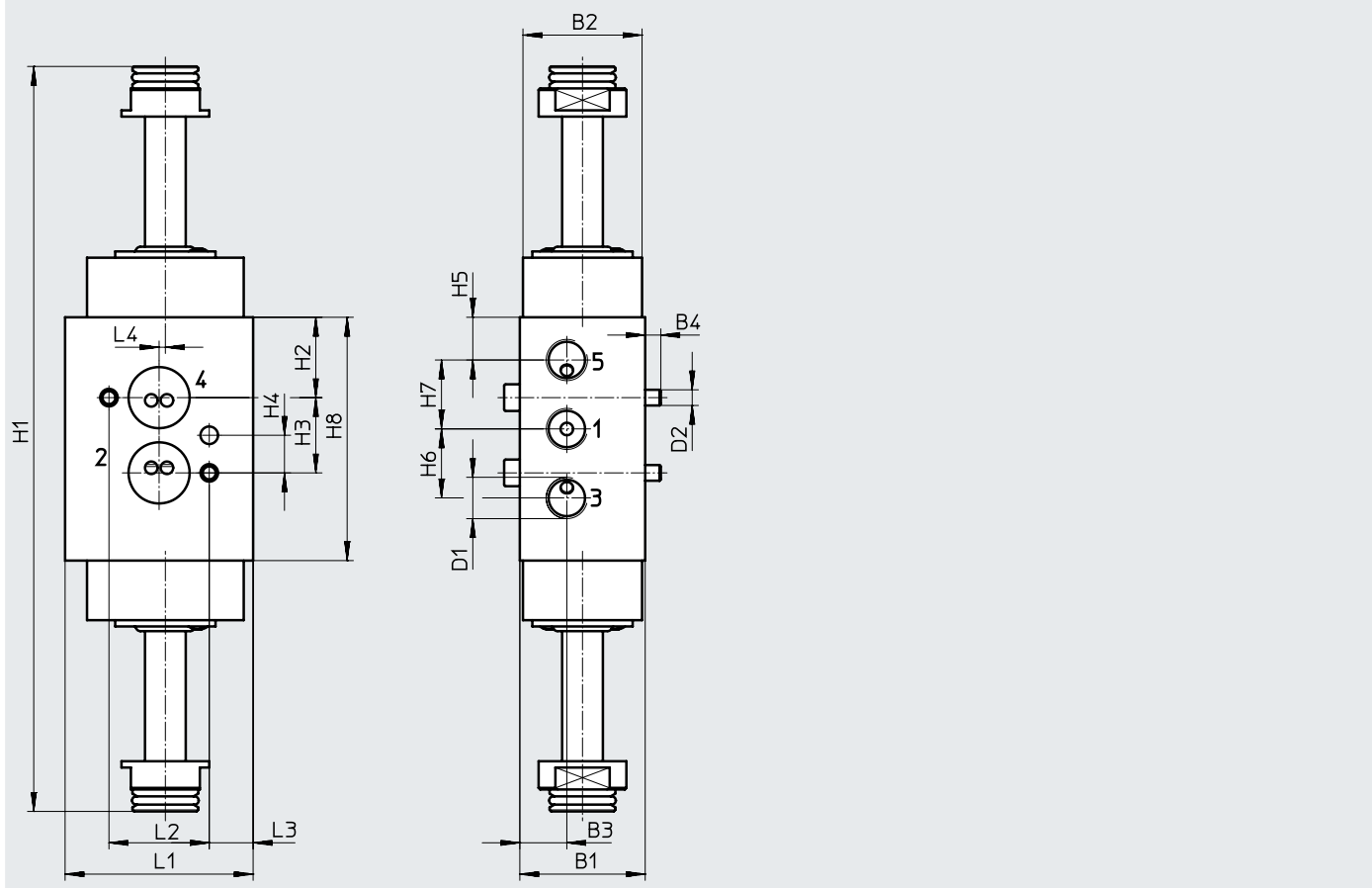
1) 耐腐蚀等级 CRC 4, 符合 Festo FN 940070 标准
超高度耐腐蚀能力。户外暴露于极端腐蚀性条件。暴露于腐蚀性介质的元件, 例如化工或食品行业。这些应用场合需要使用相应的介质进行特殊测试的结果加以支持
(→ 又见 FN 940082)。

材料		
壳体		Ematal涂层铝
密封件		NBR
材料注意事项		含油漆湿润缺陷物质, RoHS 合规

技术参数 - 两位五通阀, 活塞滑阀, 双电控, G1/4, NAMUR

尺寸

CAD 相关数据 → www.festo.com

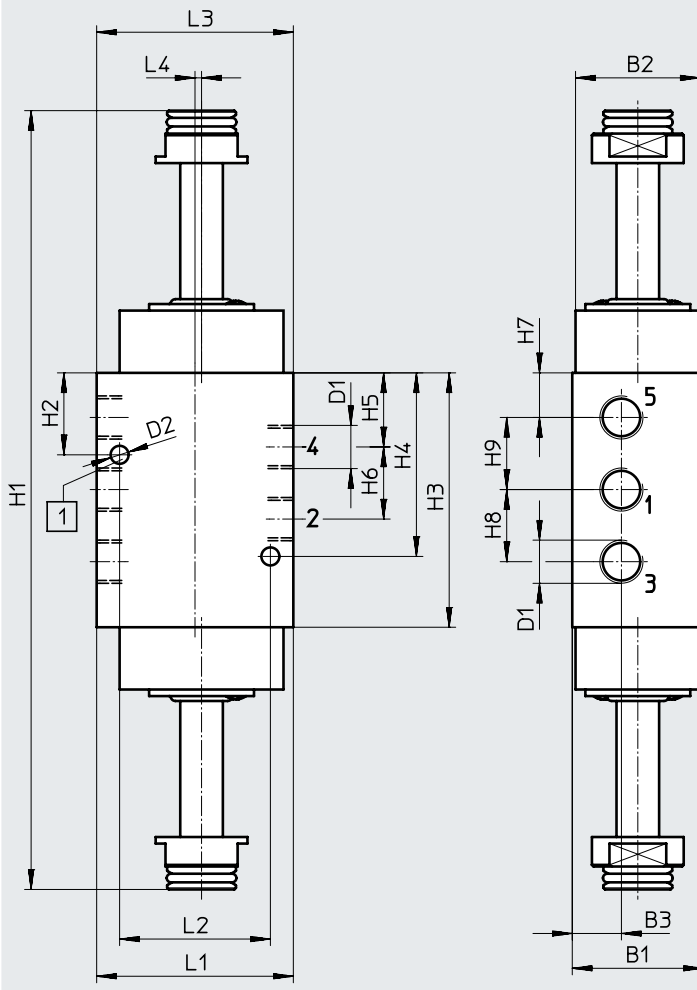


型号	B1	B2	B3	B4	D1	D2	H1	H2	H3	H4	H5	H6	H7	H8	L1	L2	L3	L4
VOFC-L-B52-FG14-F19	40	38	15	5	G1/4	M5	237.6	25.6	24	12	13.6	22	22	77.6	60	32	14	2
VOFC-L-B52-FG14-F19A																		

技术参数 - 两位五通阀, 活塞滑阀, 双电控, G1/4, NAMUR

尺寸

CAD 相关数据 → www.festo.com

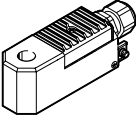
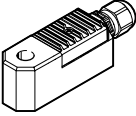
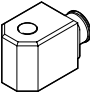


[1] 凸码销 M5x10

型号	B1	B2	B3	D1	D2	H1	H2	H3	H4	H5	H6	H7	H8	H9	L1	L2	L3	L4
VOFC-L-B52-G14-F19	40	38	15	G1/4	5.5	240	25	77.6	56	22.6	22	13.6	22	22	60	46	60	2
VOFC-L-B52-G14-F19A																		

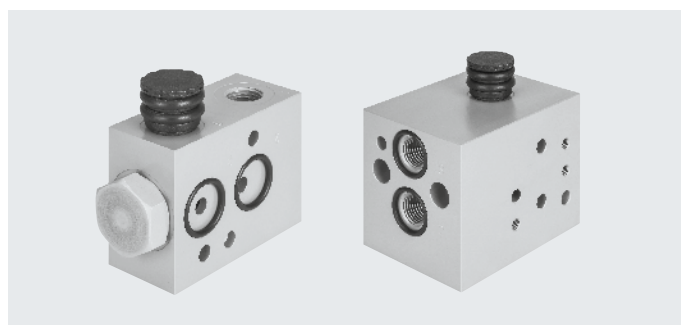
订货数据						
回路符号	功能	气接口	防爆型式	订货号	型号	
	两位五通, 双电控	G1/4 和 NAMUR	无	4514929	VOFC-L-B52-FG14-F19	
			本安型	4514930	VOFC-L-B52-FG14-F19A	
	两位五通, 双电控	G1/4	无	4514927	VOFC-L-B52-G14-F19	
			本安型	4514928	VOFC-L-B52-G14-F19A	

附件 - 电磁线圈 S13

订货数据	简要说明		订货号	型号
	EX4-ME 线圈， 端子盒，电缆入口为公制螺纹，M20x1.5	24 V AC/DC	8109396	VACC-S13-18-K4-1U-EX4ME
		24 V AC/DC	8109399	VACC-S13-18-K4-1UF-EX4ME
		60 V AC/DC	8109400	VACC-S13-18-K4-27U-EX4ME
		110 V AC/DC	8109397	VACC-S13-18-K4-2U-EX4ME
		230 V AC/DC	8109398	VACC-S13-18-K4-3U-EX4ME
	EX4A 线圈， 端子盒，电缆入口为公制螺纹，M20x1.5	14 ... 32 V DC	8109401	VACC-S13-11-K4-1-EX4A
	A1 线圈， 插头，符合 EN 175301-803，型式 A	24 V DC	562889	VACC-S13-18-A1-1
		24 V AC/DC	562890	VACC-S13-18-A1-1U
		110 V AC/DC	562891	VACC-S13-18-A1-2U
		230 V AC/DC	562892	VACC-S13-18-A1-3U

附件 - 气路板 VABS-S7-RB/BE...

接口型式: NAMUR



主要技术参数		供气 and 排气模块 VABS-S7-BE-...	冗余模块 VABS-S7-RB-...
型号			
安装方式		通过通孔	
安装位置		任意	
流量 Kv, 用于供气	[m ³ /h]	2.2	-
流量 Kv, 用于排气	[m ³ /h]	8.6	-
产品重量	[g]	250	-
气接口	1	G1/4, 1/4 NPT	G1/4, 1/4 NPT
	2	法兰 1/4, 接口型式符合 NAMUR	法兰 1/4, 接口型式符合 NAMUR
	3	G1/4, 1/4 NPT	G1/4, 1/4 NPT
	12	-	G1/4, 1/4 NPT

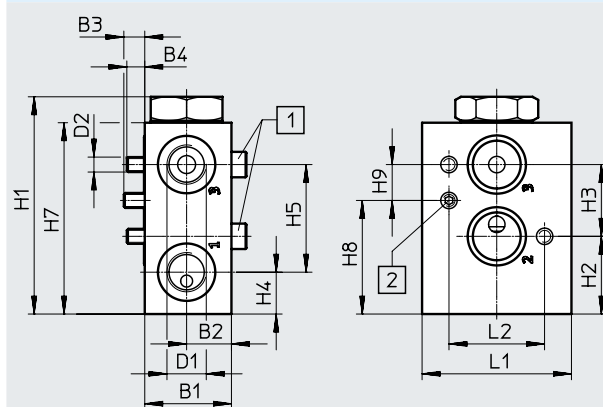
工作和环境条件		VABS-S7-BE	VABS-S7-RB
工作介质		压缩空气, 符合 ISO 8573-1:2010 [-:-:-]	
工作压力	[bar]	2 ... 8	0 ... 10
先导气源		内先导	外先导/内先导
防护等级		IP65 (安装后)	
耐腐蚀等级 CRC ¹⁾		4	

1) 耐腐蚀等级 CRC 4, 符合 Festo FN 940070 标准

超高度耐腐蚀能力。户外暴露于极端腐蚀性条件。暴露于腐蚀性介质的元件, 例如化工或食品行业。这些应用场合需要使用相应的介质进行特殊测试的结果加以支持 (→ 又见 FN 940082)。

材料	
气路板	Ematal 涂层铝
密封件	NBR
材料注意事项	含油漆湿润缺陷物质, RoHS 合规

尺寸

CAD 相关数据 → www.festo.com

[1] 内六角螺丝 M5x35

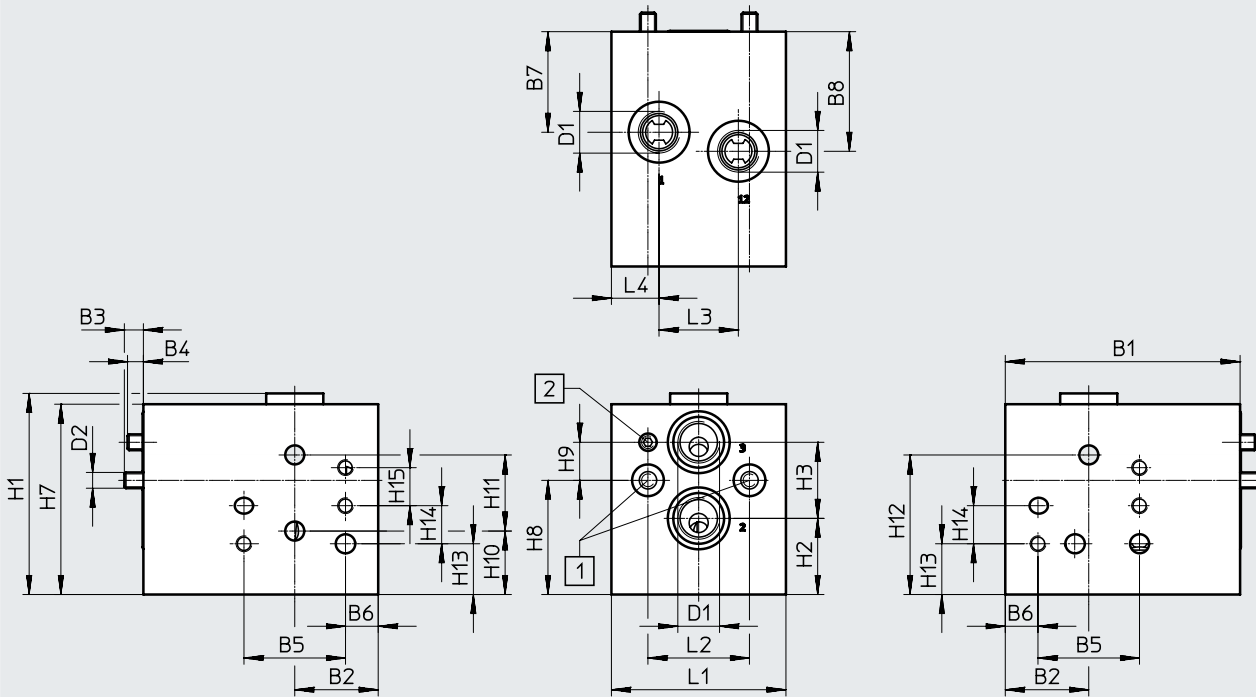
[2] 螺纹销 M5x10

型号	B1	B2	B3	B4	D1	D2	H1	H2	H3	H4	H5	H7	H8	H9	L1	L2
VABS-S7-BE-B-G14-V14-A	29	15	7	6	G1/4	M5	72.7	26	24	14	36	64	38	12	50	32
VABS-S7-BE-B-N14-V14-A					1/4 NPT											

附件 - 气路板 VABS-S7-RB/BE-...

尺寸

CAD 相关数据 → www.festo.com



[1] 内六角螺丝 M5x70

[2] 螺纹销 M5x10

型号	B1	B2	B3	B4	B5	B6	B7	B8	D1	D2	L1	L2	L3	L4
VABS-S7-RB-B-G14-V14-A	74	26.3	6	5	32	10.3	31.7	37.7	G1/4	M5	55	32	25	15
VABS-S7-RB-B-N14-V14-A									1/4 NPT					

型号	H1	H2	H3	H7	H8	H9	H10	H11	H12	H13	H14	H15
VABS-S7-RB-B-G14-V14-A	63.4	24	24	60	36	12	20	24	44	16	12	12
VABS-S7-RB-B-N14-V14-A												

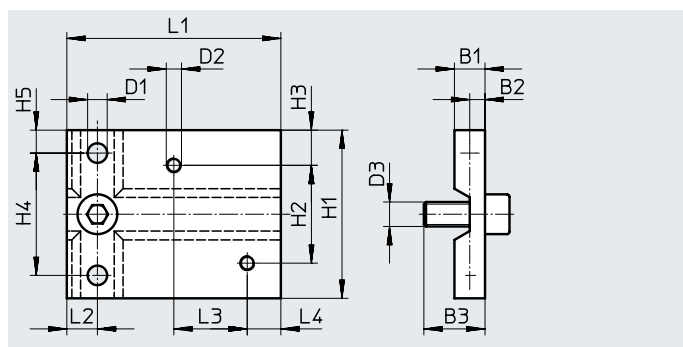
订货数据

	简要说明	订货号	型号
	气路板，用于安装两个电磁阀，带 G 螺纹接口，用于冗余回路，带 1/4，接口型式符合 NAMUR 带辅助气源接口，中间板可用于防错功能，也同样适用于先导电磁阀和带定位器的气缸。	3580505	VABS-S7-RB-B-G14-V14-A
	气路板，用于安装两个电磁阀，带 NPT 螺纹接口，用于冗余回路，带 1/4，接口型式符合 NAMUR 带辅助气源接口，中间板可用于防错功能，也同样适用于先导电磁阀和带定位器的气缸。	4727331	VABS-S7-RB-B-N14-V14-A
	气路板用作进气和排气模块，带 G 螺纹，带法兰 1/4，接口型式符合 NAMUR	2999476	VABS-S7-BE-B-G14-V14-A
	气路板用作进气和排气模块，带 NPT 螺纹，带法兰 1/4，接口型式符合 NAMUR	4727328	VABS-S7-BE-B-N14-V14-A

附件

安装板 VAME-S7-P

安装板材料: Ematal涂层铝
含油漆湿润缺陷物质, RoHS合规
安装: 通过通孔



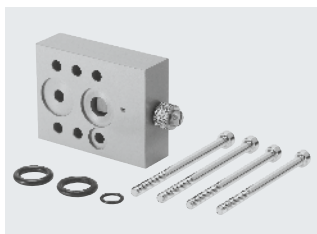
尺寸 [mm] 和订货数据																订货号	型号
B1	B2	B3	D1	D2	D3	H1	H2	H3	H4	H5	L1	L2	L3	L4	CRC ¹⁾	563399	VAME-S7-P
10	5	20	6.4	M5	M8	55	32	11.5	40	7.5	70	10	24	11	4		

1) 耐腐蚀等级 CRC 4, 符合 Festo FN 940070 标准

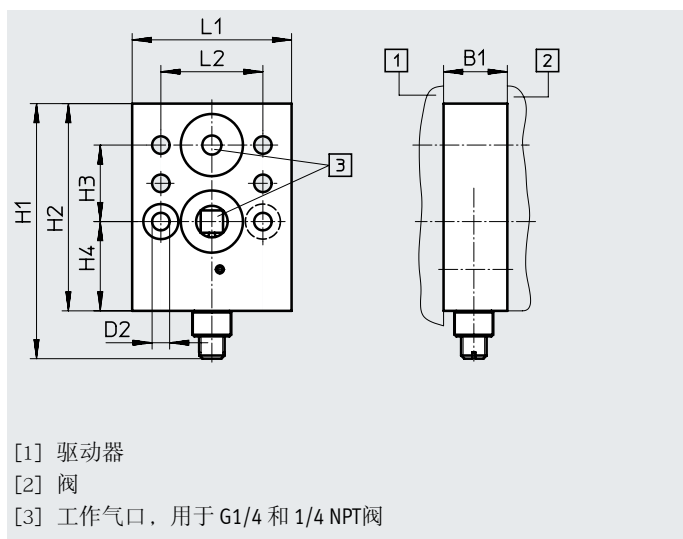
超高度耐腐蚀能力。户外暴露于极端腐蚀性条件。暴露于腐蚀性介质的元件, 例如化工或食品行业。这些应用场合需要使用相应的介质进行特殊测试的结果加以支持
(→ 又见 FN 940082)。

节流板, 用于单作用驱动器

节流板材料: Ematal涂层铝
密封件材料: NBR
含油漆湿润缺陷物质, RoHS合规
工作介质: 压缩空气, 符合
ISO 8573-1:2010 [7:-:-]
工作压力: 0 ... 12 bar
先导气源: 内先导/外先导
安装位置: 任意
安装: 通过通孔
防护等级: IP65 (安装后)



功能:
气缸的进气节流和/或排气节流, 带 NAMUR 接口, 用于
VOFC/VOFD 阀



[1] 驱动器
[2] 阀
[3] 工作气口, 用于 G1/4 和 1/4 NPT 阀

尺寸 [mm] 和订货数据											订货号	型号
B1	D2	H1	H2	H3	H4	L1	L2	CRC ¹⁾	563401	VABF-S7-F1B5P1-F		
20	5.5	80	65	24	28	50	32	4				

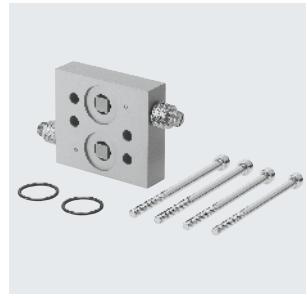
1) 耐腐蚀等级 CRC 4, 符合 Festo FN 940070 标准

超高度耐腐蚀能力。户外暴露于极端腐蚀性条件。暴露于腐蚀性介质的元件, 例如化工或食品行业。这些应用场合需要使用相应的介质进行特殊测试的结果加以支持
(→ 又见 FN 940082)。

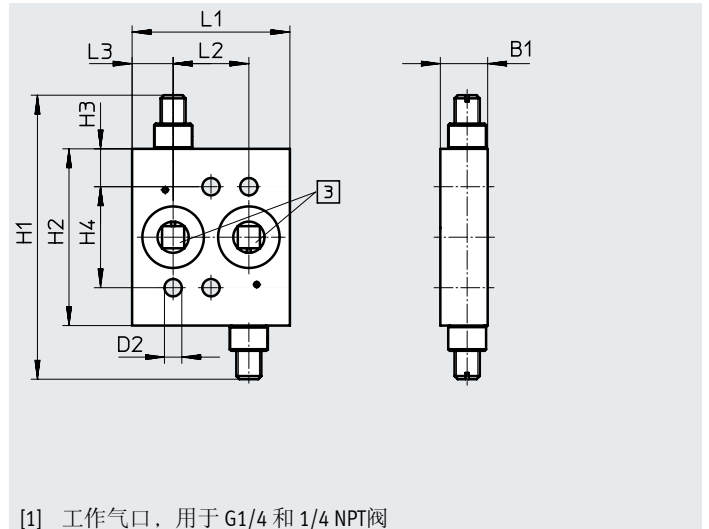
附件

节流板，用于双作用驱动器

节流板材料: Ematal涂层铝
 密封件材料: NBR
 含油漆湿润缺陷物质, RoHS合规
 工作介质: 压缩空气, 符合
 ISO 8573-1:2010 [7:-:-]
 工作压力: 0 ... 12 bar
 先导气源: 内先导/外先导
 安装位置: 任意
 安装: 通过通孔
 防护等级: IP65 (安装后)



功能:
 2 气口对气缸排气节流, 带 NAMUR 接口



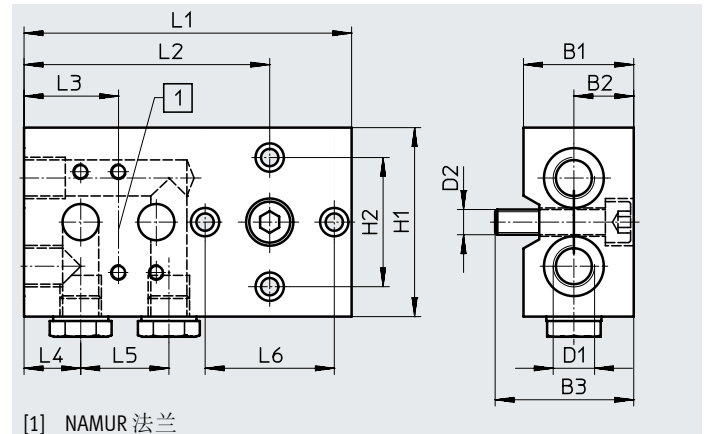
[1] 工作气口, 用于 G1/4 和 1/4 NPT 阀

尺寸 [mm] 和订货数据													
B1	D2	H1	H2	H3	H4	L1	L2	L3	CRC ¹⁾	订货号	型号		
15	5.5	90	56	12	32	50	24	13	4	563395	VABF-S7-F1B1P2-F		

1) 耐腐蚀等级 CRC 4, 符合 Festo FN 940070 标准
 超高度耐腐蚀能力。户外暴露于极端腐蚀性条件。暴露于腐蚀性介质的元件, 例如化工或食品行业。这些应用场合需要使用相应的介质进行特殊测试的结果加以支持
 (→ 又见 FN 940082)。

气路板

气路板材料: Ematal涂层铝
 密封件材料: NBR
 含油漆湿润缺陷物质, RoHS合规
 工作介质: 压缩空气, 符合
 ISO 8573-1:2010 [7:-:-]
 工作压力: 0 ... 10 bar
 安装位置: 任意
 安装: 通过通孔
 防护等级: IP65 (安装后)



[1] NAMUR 法兰

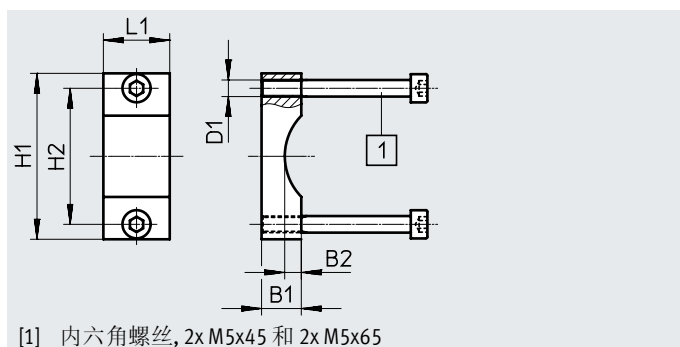
尺寸 [mm] 和订货数据															
B1	B2	B3	D1	D2	H1	H2	L1	L2	L3	L4	L5	L6	CRC ¹⁾	订货号	型号
35	19	44	G1/4	M8	60	41	104	78	30	18	28	41	4	563396	VABS-S7-S-G14

1) 耐腐蚀等级 CRC 4, 符合 Festo FN 940070 标准
 超高度耐腐蚀能力。户外暴露于极端腐蚀性条件。暴露于腐蚀性介质的元件, 例如化工或食品行业。这些应用场合需要使用相应的介质进行特殊测试的结果加以支持
 (→ 又见 FN 940082)。

附件

安装支架

安装支架材料: Ematal涂层铝
含油漆湿润缺陷物质, RoHS合规



尺寸 [mm] 和订货数据

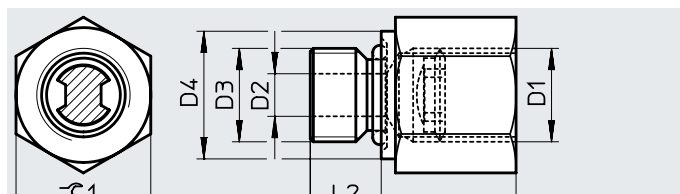
B1	B2	D1	H1	H2	L1	CRC ¹⁾	订货号	型号
12	5	M5	50	41	20	4	563403	VAME-S7-Y

1) 耐腐蚀等级 CRC 4, 符合 Festo FN 940070 标准

超高度耐腐蚀能力。户外暴露于极端腐蚀性条件。暴露于腐蚀性介质的元件, 例如化工或食品行业。这些应用场合需要使用相应的介质进行特殊测试的结果加以支持
(→ 又见 FN 940082)。

转接件, 带过滤器

转接件材料: 高合金不锈钢
密封件材料: NBR
材料注意事项:
含油漆湿润缺陷物质, RoHS合规
工作压力 2 ... 8 bar



尺寸 [mm] 和订货数据

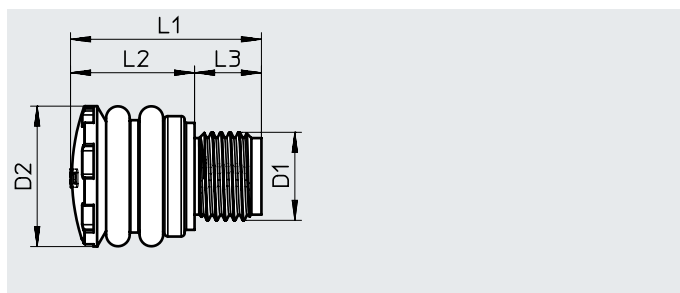
D1	D2	D3	D4	L1	L2	≈G1	CRC ¹⁾	订货号	型号
1/4 NPT	6	G1/4	18	29	10	19	1	563397	NPFV-AF-G14-N14-MF
G1/4	6	G1/4	18	29	10	19	1	563398	NPFV-AF-G14-G14-MF
1/4 NPT	6	1/4 NPT	18	29	10	19	1	4727333	NPFV-AF-N14-N14-MF

1) 耐腐蚀等级 CRC 1, 符合 Festo FN 940070 标准

低度耐腐蚀能力。运输和贮存防护。也适用于不可见的内部区域或位于盖子下面的元件 (如, 气缸耳轴)。

排气保护 G1/4

壳体材料: PA
密封件材料: EPDM
含油漆湿润缺陷物质, RoHS合规
工作介质: 压缩空气, 符合
ISO 8573-1:2010 [7:-:-]
工作压力: 0 ... 10 bar
环境温度: -50 ... 60°C
安装方式: 拧入, 带外螺纹



尺寸 [mm] 和订货数据

D1	D2	L1	L2	L3	订货号	型号
G1/4, 1/4 NPT	21	28.5	18.5	10	563400	VABD-D3-SN-G14

电磁阀

附件

排气保护 1/2 NPT

壳体材料: PA

密封件材料: EPDM

含油漆湿润缺陷物质, RoHS 合规

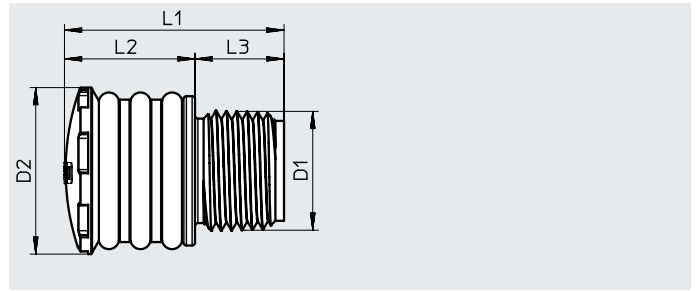
工作介质: 压缩空气, 符合

ISO 8573-1:2010 [7:-;-]

工作压力: 0 ... 12 bar

环境温度: -50 ... 60°C

安装方式: 拧入, 带外螺纹



尺寸 [mm] 和订货数据

D1	D2	L1	L2	L3	订货号	型号
G1/2, 1/2 NPT	29	38	23	15	3535104	VABD-D3-SN-N12

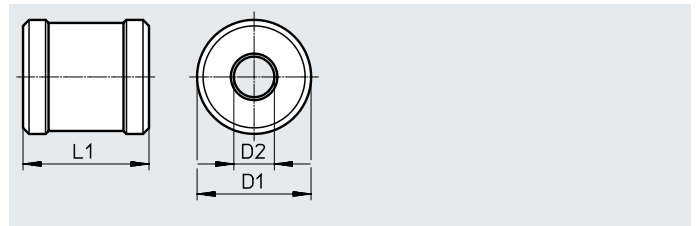
手控装置

材料: 阳极氧化铝,

含油漆湿润缺陷物质, RoHS 合规

功能:

基本阀手控装置位于电磁线圈的位置。



尺寸 [mm] 和订货数据

D1	D2	L1	重量 [g]	CRC ¹⁾	订货号	型号
38	13.5	42	120	2	3580654	VAOH-MB-S7-S13

1) 耐腐蚀等级 CRC 2, 符合 Festo FN 940070 标准

中度耐腐蚀能力。有可能会产生冷凝水的应用场合。用于表面装饰要求的外部可视件, 与典型的工业应用场合环境气候直接接触。

订货数据

简要说明		订货号	型号
连接电缆 技术参数 → Internet: kmc			
	工作电压 24 VDC, 用 LED 指示开关状态	电缆长度 2.5 m	30931 KMC-1-24 DC-2.5-LED
		电缆长度 5 m	30933 KMC-1-24 DC-5-LED
		电缆长度 10 m	193459 KMC-1-24-10-LED
	工作电压, 最高可达 240 VAC	电缆长度 2.5 m	30932 KMC-1-230 AC-2.5
		电缆长度 5 m	30934 KMC-1-230 AC-5
		插头插座 技术参数 → Internet: mssd	
	用锁定螺丝连接电缆	34583	MSSD-C