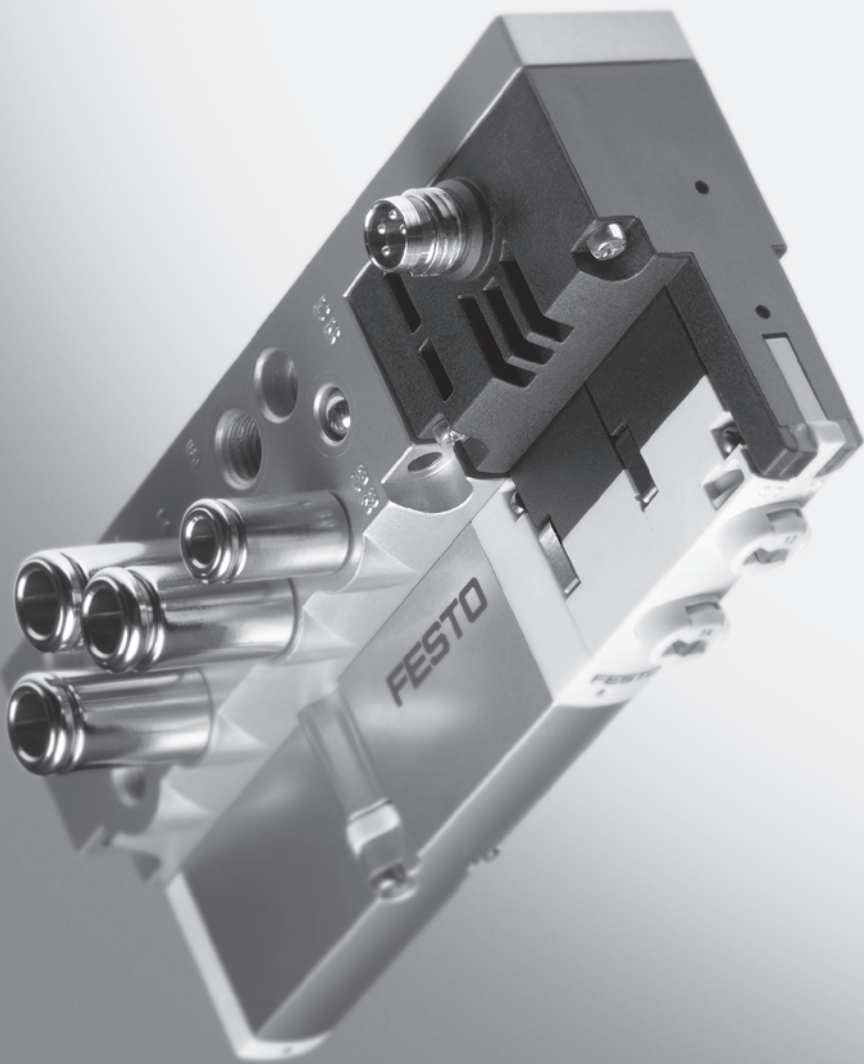


VMPA1 电磁阀

FESTO

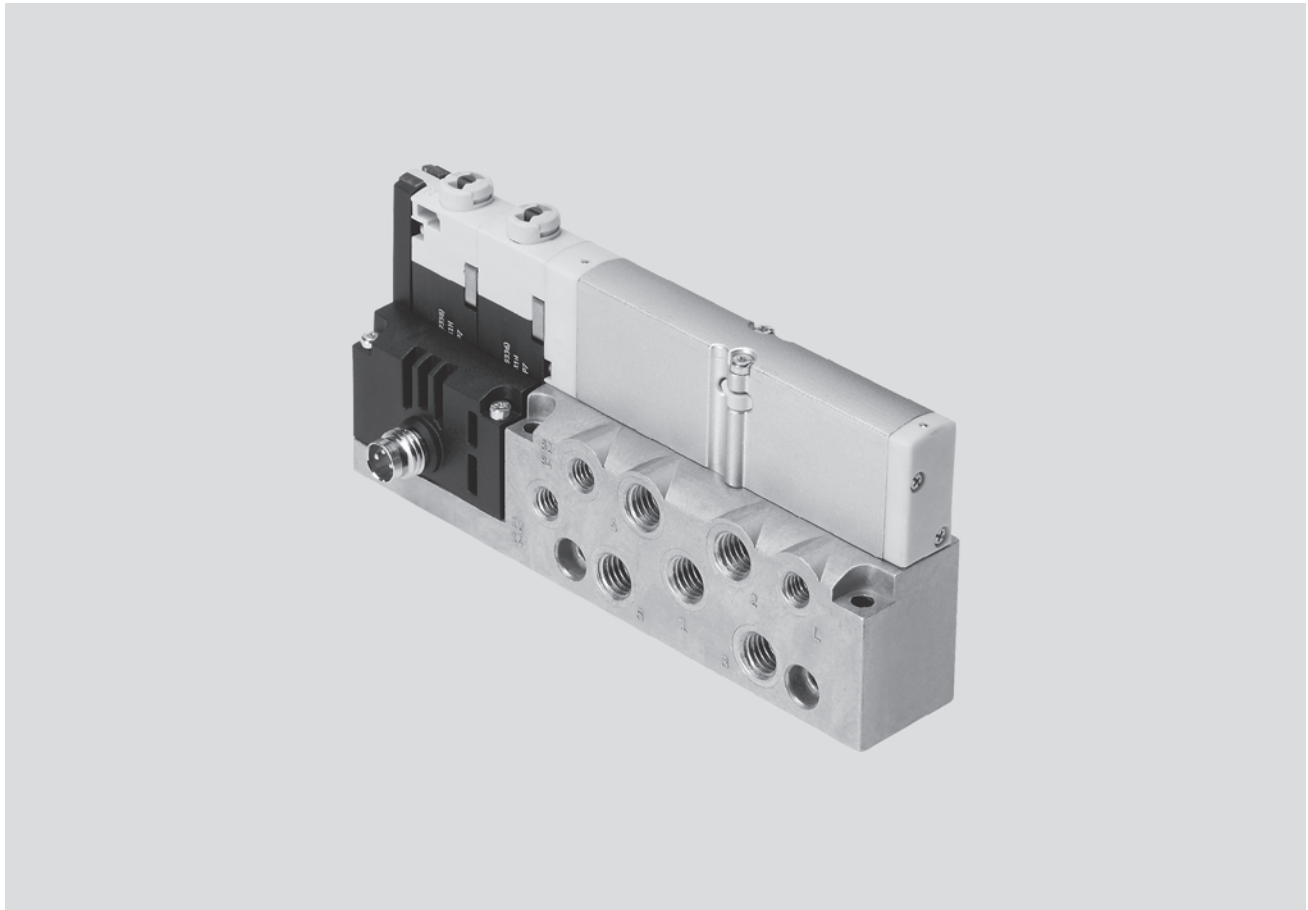


- 阀片更换方便
- 最大流量可达360 l/min
- 可作为模块化多功能阀岛供货，最多可有64片阀

VMPA1 电磁阀

主要特性

FESTO



创新

- 狭长型高性能阀，金属壳体坚固，规格 MPA1，最大流量 360 l/min

与MPA 阀岛中的阀一致。
简化了设计、订购和仓储。

灵活

- 压力范围大
-0.9 ... 10 bar
- 阀功能众多

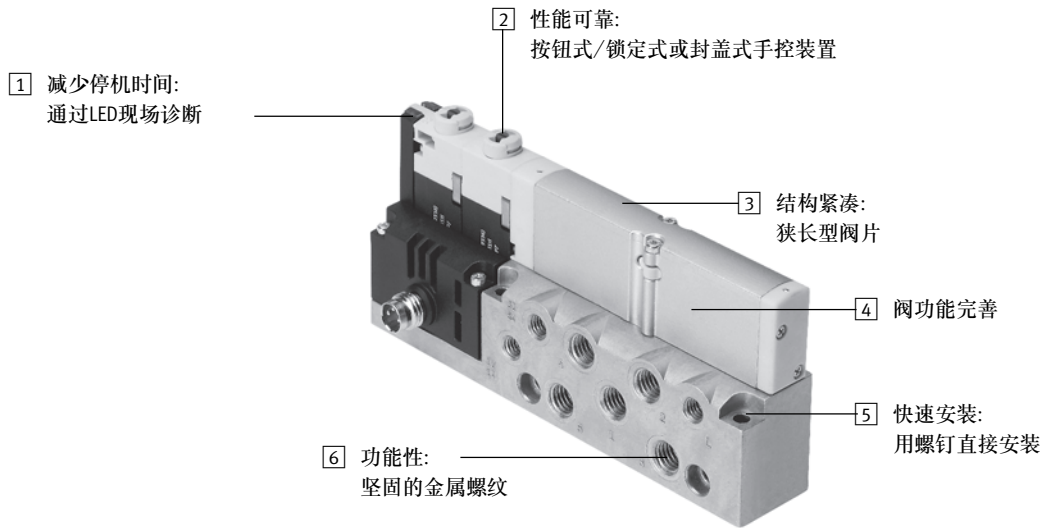
可靠

- 坚固耐用的金属元件
 - 阀
 - 底座
 - 密封件
- 通过阀片上的 LED 和现场总线诊断快速排除故障
- 工作电压公差 $\pm 25\%$
- 阀片和电子模块可更换，维修可靠
- 按钮式、锁定式或封盖式手控装置
- 活塞滑阀经过测试试用，阀片更耐用
- 墙面安装稳固

VMPA1 电磁阀

主要特性

FESTO



设备选项

阀功能

- 两位五通阀, 单电控
- 两位五通阀, 双电控
- 2x 两位三通阀, 常开
- 2x 两位三通阀, 常闭

- 2x 两位三通阀,
1x常开,
1x常闭
- 三位五通阀,
中压式

- 三位五通阀,
中封式
- 三位五通阀,
中泄式
- 2x 两位两通阀,
常闭

特性

- M8 电接口, 4针, 带螺纹接口
- 可拆卸电子元件模块, 集成保持电流降低功能

VMPA1 电磁阀

外围元件一览

FESTO

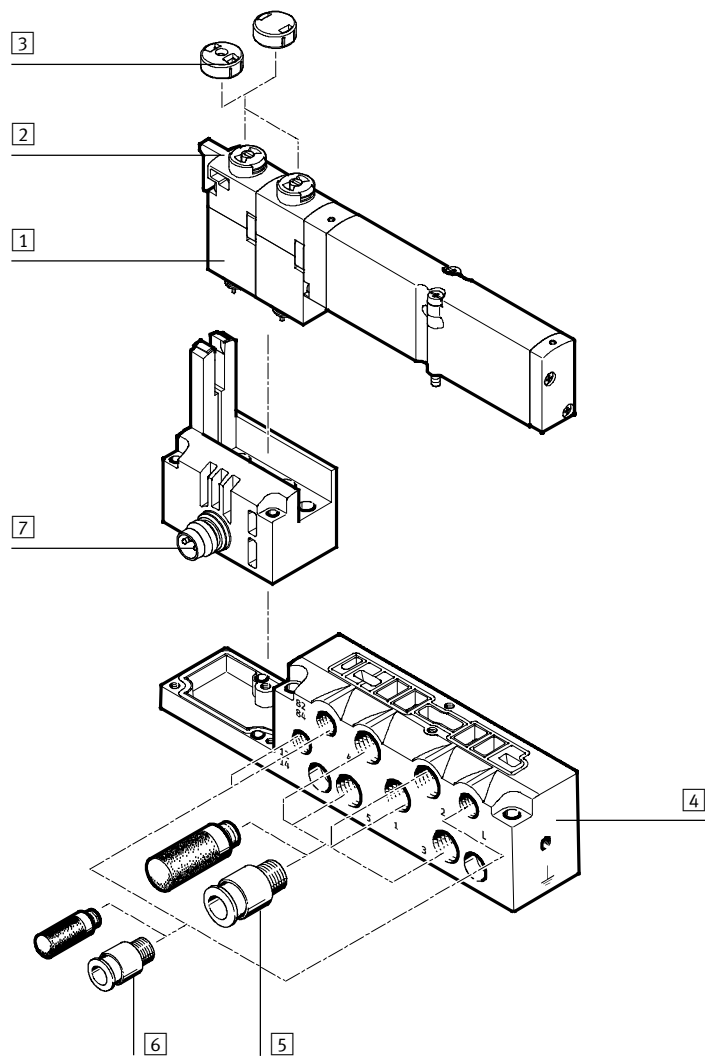
单个底座

订购:

- 使用单独的订货号

单个底座可配备任意阀片。

电接口为标准的 4 针 M8 插头 (VDMA 24 571)。



1 MPA 阀

2 手控装置
(每个电磁线圈, 按钮式/
旋转锁定式)

3 盖子, 用于手控装置(插入
式, 仅用于封盖)

4 底座, 用于单个阀

5 螺纹接头/消声器

M7用于工作气口
(2, 4)和进/排气口 (1, 3, 5)

6 螺纹接头、消声器或堵头

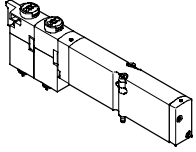
M5用于先导入/排气口
(12/14, 82/84) 和压力补偿

7 电接口 M8, 4针

VMPA1 电磁阀

主要特性 - 气动元件

板式阀



MPA 阀岛的阀功能完善。所有的阀都配备了活塞滑阀和专利保护的密封系统，提高密封效率，压力范围广，使用寿命长。为了提高功率，阀片采用了气动先导控制，由辅助先导气源供气。

因为管道接口在底座上，所以可以快速更换板式阀。结构非常狭长。

除了阀功能外，板式阀可带一个电磁线圈（单电控）或两个电磁线圈（双电控）。

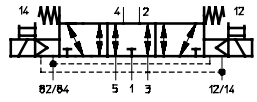
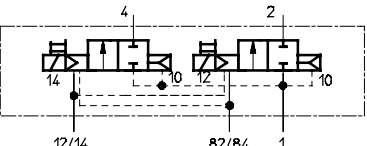
阀功能

代码	气路符号	规格 10	说明
M		■	两位五通阀，单电控 • 气复位
J		■	两位五通阀，双电控
N		■	2x 两位三通阀，单电控 • 常开 • 气复位
K		■	2x 两位三通阀，单电控 • 常闭 • 气复位
H		■	2x 两位三通阀，单电控 • 初始位置 1x 常开 1x 常闭 • 气复位
B		■	三位五通阀 • 中压式 ¹⁾ • 机械复位
G		■	三位五通阀 • 中封式 ¹⁾ • 机械复位

1) 无需电信号或使用两种信号可到达中间位置。

VMPA1 电磁阀

主要特性 - 气动元件

阀功能			
代码	气路符号	规格 10	说明
E		■	三位五通阀 • 中泄式 ¹⁾ • 机械复位
D		■	2x 两位两通阀 • 常闭 • 气复位

1) 无需电信号或使用两种信号可到达中间位置。

结构特点

更换阀

用两个螺钉就可将阀安装到金属底座上，这就意味着阀片更换相当简单。底座的机械鲁棒性确保了长期良好的密封性。

阀代码 (M, J, N, K, B, G, E, D) 位于阀片的正面，手控装置的底下。

先导气源

主进气口位于底座上。

以下不同类型的辅助先导气源的气口也不同：

- 内先导和
- 外先导

内先导

如果所需的工作压力在 3 ... 8 bar 之间，则可选择内先导气源。用一个内部的接口从底座上的进气口 1 分流出先导气源。出厂时，气口 12/14 已密封。

外先导

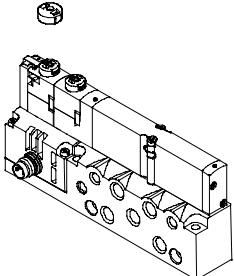
如果所需的工作压力小于 3 bar 或大于 8 bar 时，MPA 阀必须使用外先导气源。这种情况下，先导气源通过底座上的气口 12/14 进气。



注意

如果设备中需要软启动阀逐步增压，应选择外先导气源，在接通时，应用先导压力就已经非常高。

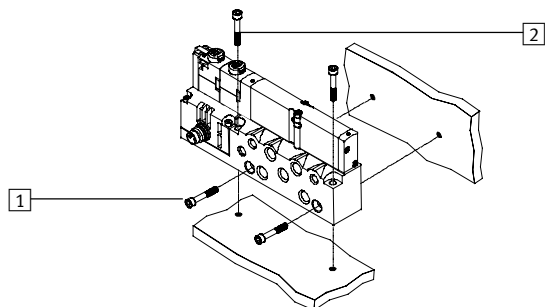
底座派生型

代码	规格 10	阀位数量 (电磁线圈)	注意事项
-	单个接口 	1 (max. 2)	<ul style="list-style-type: none"> • 带工作气口 M7 • 带气口 M7，用于进气 (1, 3, 5)，气口 M5，先导入/排气 (12/14, 82/84)

VMPA1 电磁阀

主要特性 - 装配和操作

单个阀装配



单个底座用于墙面安装，以集成到一个系统或机器中。可水平或垂直安装：

- 1 水平安装孔
- 2 垂直安装孔

显示和操作

为每个电磁线圈都分配了一个 LED，以显示阀的切换状态。

- 显示 12 显示的是输出 2 先导控制的切换状态
- 显示 14 显示的是输出 4 先导控制的切换状态

手控装置

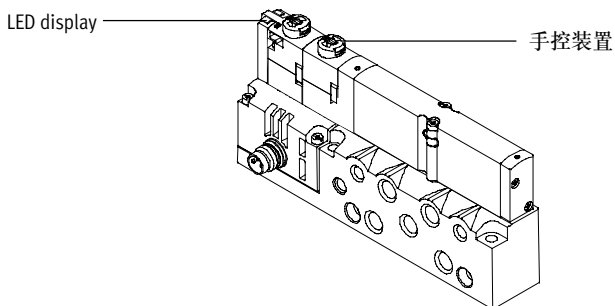
手控装置 (MO) 可在阀无法用电激活或切断的情况下使得阀进行切换。

通过上推手控装置，就使得阀切换。也可通过旋转手控装置

(代码: R) 锁定切换状态。

- 手控装置上可安装一个盖子 (代码: N) 以保证阀不会被锁定。这样，阀只能通过上推来激活。

- 手控装置上可安装一个盖子 (代码: V) 以保证阀不会被意外激活。

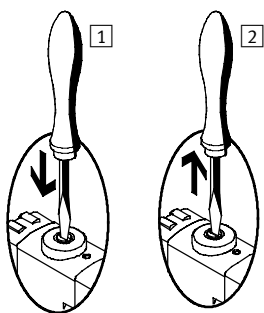


注意

手动切换的阀 (手控装置) 不能用电复位。通路，电驱动的阀也不能用手控装置复位。

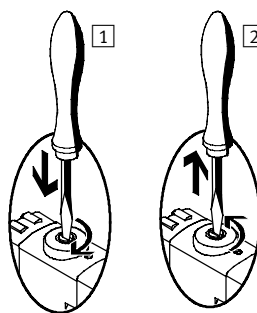
手控装置 (MO)

手控装置，带自动复位 (插入)



- 1 用针或螺丝起子压入 MO。
→ 阀切换。
- 2 拿掉针或螺丝起子。
弹簧力会将 MO 复位。
→ 阀复位到初始位置 (不适用于代码为 J 的双电控阀)

手控装置，带锁 (锁定式)



- 1 用针或螺丝起子压入 MO 直到阀切换，随后顺时针转动 90° 直到转不动。
→ 阀保持在切换位置。
- 2 逆时针转动 90° 直到转不动，随后拿掉针或螺丝起子。弹簧力会将 MO 复位。
→ 阀复位到初始位置 (不适用于代码为 J 的双电控阀)

VMPA1 电磁阀

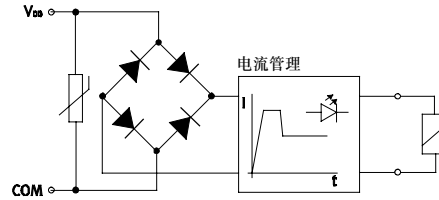
主要特性 - 电气元件

电流降低后的电源

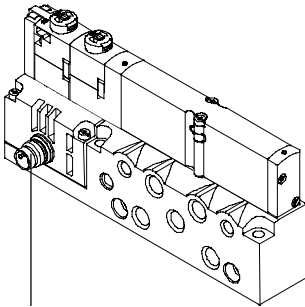
每个电磁线圈都有电火花一直保护电路以及极性容错保护。所有类型的阀都附加配备了集成电流降低功能，例如用于现场总线：

- 接通电流：60 mA
- 20 ms后保持电流：25 mA

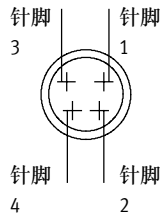
MPA 阀的工作电压范围 18 ... 30 V (24 V +/-25%)。通过集成的控制电子保证电压的大公差，进一步提高了安全性，例如用于工作电压降低时。



电接口



插头 M8 x 1, 4针, 符合 EN 60 947-5-2 标准



单个阀的针脚分配, 符合 VDMA 24 571 标准

正向逻辑:

- 针脚 1 - 未分配
- 针脚 2 - U_B , 用于线圈12
- 针脚 3 - 0V, 用于线圈12 和 14
- 针脚 4 - U_B , 用于线圈14

负向逻辑:

- 针脚 1 - 未分配
- 针脚 2 - 0V, 用于线圈12
- 针脚 3 - U_B , 用于线圈12 和 14
- 针脚 4 - 0V, 用于线圈14

紧固扭矩, 用于M8 插头

0.25 ... 0.5 Nm (手动扭矩)

连接电缆

名称	类型	电缆长度 [m]	订货号	型号
带电缆插座	直列式插座	2.5	158 960	SIM-M8-4GD-2,5-PU
带电缆插座	直列式插座	5	158 961	SIM-M8-4GD-5-PU
带电缆插座	直角式插座	2.5	158 962	SIM-M8-4WD-2,5-PU
带电缆插座	直角式插座	5	158 963	SIM-M8-4WD-5-PU

VMPA1 电磁阀

使用指南

FESTO

气动设备

如可以，最好用未润滑的压缩空气作为工作气源。Festo 阀和气缸的设计结构就是如此（如果按照指示正确使用），无需额外的润滑就可保持较长的使用寿命。从压缩机下游来的压缩空气质量必须符合未润滑压缩空气的质量标准，不要在您的系统设备中全部使用润滑的压缩空气。油雾器尽可能安装在驱动器的上游。

不合用的润滑油以及气源含有的过度油份都会缩短阀岛的使用寿命。

请使用 Festo 专用油 OFSW-32 或 Festo 样本中所列的其它油品（DIN 51524 HLP32 标准规定，40 °C 时，基本油粘度为 32 CST）。

生物油

使用生物油（基于合成或天然聚酯，例如菜籽油甲酯）时，最大残留油浓度不得超过 0.1 mg/m³（见 ISO 8573-1 标准，2 级）。

矿物油

使用矿物油（例如，HLP 油品，符合 DIN 51524 标准，第 1 至第 3 部分）或基于烯烃（PAO）的类似油品时，最大残留油浓度不得超过 5 mg/m³（见 ISO 8573-1 标准，4 级）。

如果残留油浓度过高，且又不是压缩机油，则基本润滑油就会随着时间推移而被冲刷掉。

VMPA1 电磁阀

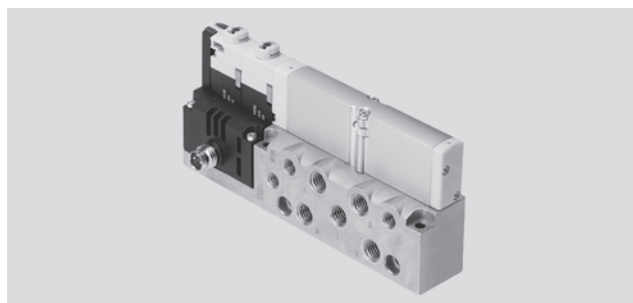
技术参数

FESTO

-  - 最大流量
360l/min

-  - 阀宽
10 mm

-  - 电压
24 V DC



主要技术参数									
阀功能	两位五通阀		2x 两位三通阀			三位五通阀			2x两位两通阀
	单电控	双电控	初始位置		中间位置			常闭	
阀功能订货代码	M	J	常开	常闭	1x 常开 1x 常闭	中压式	中封式	中泄式	D
结构特点	电磁滑阀								
阀宽 [mm]	10								
公称通径 [mm]	3.5	3.5	3.2	2.8	3.1	3.1	3.3	2.8	2.8
润滑	终生润滑, 不含油漆湿润缺陷物质								
安装方式	墙面安装								
安装位置	任意								
手控装置	按钮式、旋转/锁定式、封盖式								
气接口									
气接口	通过底座上的单个接口								
进气口 1	M7								
排气口 3/5	M7								
工作气口 2/4	M7								
先导进气口 12/14	M5								
先导排气口 82/84	M5								
压力补偿口	M5								

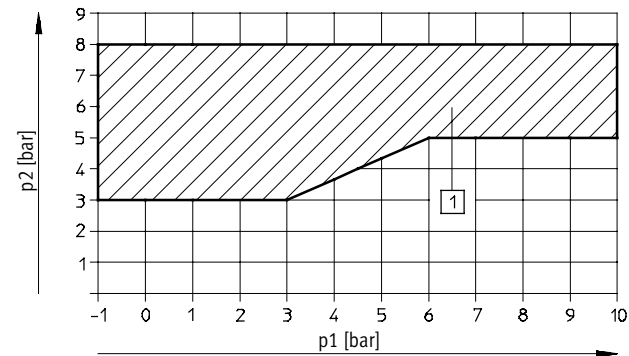
VMPA1 电磁阀

技术参数

工作压力 [bar]											
阀功能订货代码	M	J	N	K	H	B	G	E	D		
内先导	3 ... 8										
外先导	-0.9 ... +10			3 ... 10			-0.9 ... +10			3 ... 10	

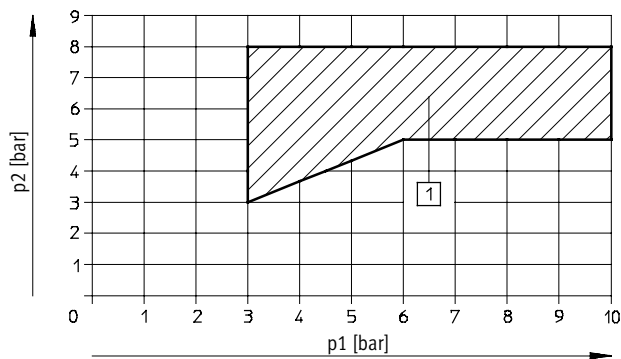
先导压力 p2 与外先导气源工作压力 p1 的关系

用于阀代码 M, J, B, G, E



1 带外先导气源阀的工作范围

用于阀代码 N, K, H, D



1 带外先导气源阀的工作范围

阀的响应时间 [ms]										
阀功能订货代码	M	J	N	K	H	B	G	E	D	
响应时间	开	10	-	10	10	10	10	10	10	10
	关	20	-	20	20	20	35	35	35	20
	转换	-	10	-	-	-	-	-	-	-

工作和环境条件										
阀功能订货代码	M	J	N	K	H	B	G	E	D	
工作介质	过滤压缩空气, 润滑或未润滑, 惰性气体									
过滤等级	[μ m]	40 (平均孔径)								
环境温度	[°C]	-5 ... +50								
贮存温度 ²⁾	[°C]	-20 ... +40								
耐腐蚀等级 CRC ¹⁾	1									

1) CRC1: 耐腐蚀等级 1, 符合Fes符合940 070标准
 元件只需具备低度耐腐蚀能力。运输和贮存防护。这些元件无表面基本涂层要求, 譬如: 内部元件或位于盖子下面的元件。
 2) 长期贮存。

VMPA1 电磁阀

技术参数

电气参数		M	J	N	K	H	B	G	E	D
阀功能订货代码										
电磁兼容性		干扰发射, 按 EN 61 000-6-4标准测试, 工业 抗干扰 ¹⁾ , 按 EN 61 000-6-2标准测试, 工业								
触电保护 (直接和间接接触保护, 符合 EN 60204-1/IEC 204 标准)		通过PELV电源实现								
工作电压 [V]		24 (±25%)								
每个电磁线圈电流消耗		18 V 额定接通电流 (直到 20 ms) 60 mA/电流降低后的额定电流 (20 ms 后) 20 mA 24 V 额定接通电流 (直到 20 ms) 80 mA/电流降低后的额定电流 (20 ms 后) 20 mA 30V 额定接通电流 (直到 20 ms) 100 mA/电流降低后的额定电流 (20 ms 后) 20 mA								
功耗 [W]		接通: 1 保持: 0.24								
通电持续率		100%, 室温条件: 40 °C								
防护等级, 符合 EN 60 529 标准		IP65 (装配完毕, 带锁定插头)								
相对湿度		90%, 40 °C, 非凝结								
抗振性能		符合DIN/IEC 68/EN 60 068标准, 第2-6部分: 10 ... 60 Hz时0.35 mm, 60 ... 150 Hz时5 g								
抗冲击性能		符合DIN/IEC 68/EN 60 068标准, 第2-27部分: 持续11 ms, +/-30 g, 15 次								
抗连续冲击性能		符合DIN/IEC 68/EN 60 068标准, 第2-29部分: 持续 6 ms, +/-15 g, 1000次								

- 1) 信号电缆的最大长度为 10 m
2) 每个电子模块的固有电流消耗

材料		M	J	N	K	H	B	G	E	D
阀功能订货代码										
底座		压铸铝								
阀		压铸铝, PPS, ST, PA-GF								
密封件		NBR, HNBR, 橡胶								
进气板		压铸铝								
右侧端板		压铸铝								
左侧气动接口		压铸铝, 聚酰胺 6 (盖子)								
排气板		聚酰胺								
表面安装消声器		聚乙烯								
电子模块		POM/聚碳酸酯								
电气互联模块		CuBe/PBT								

VMPA1 电磁阀

技术参数

产品重量 [g]	估算重量									
	阀功能订货代码	M	J	N	K	H	B	G	E	D
单个底座	45									
每个阀 M	49									
每个阀 J, N, K, H, B, G, E, D	56									
QSM-M5-3-1	3									
QSM-M5-4-1	4									
QSM-M5-6-1	5									
QSM-M7-4-1	4									
QSM-M7-6-1	5									

1) 带薄金属密封件、标签支架和螺钉

额定流量 [l/min] ¹⁾			
代码	阀功能	阀 (1 → 2) ²⁾	阀 (2 → 3) ²⁾
底座阀			
M	两位五通阀, 单电控	360	360
J	两位五通阀, 双电控	360	360
N	2x 两位三通阀, 常开	300	300
K	2x 两位三通阀, 常闭	230	310
H	2x 两位三通阀, 1x 常开 1x 常闭	280	305
B	三位五通阀, 中压式	300	270
G	三位五通阀, 中封式	320	320
E	三位五通阀, 中泄式	240	240
D	2x 两位两通阀	230	230

1) 在带 QS-6 快插接头的底座上测得的流量

2) 数值以气流方向 1 → 2 或 2 → 3 为参考系

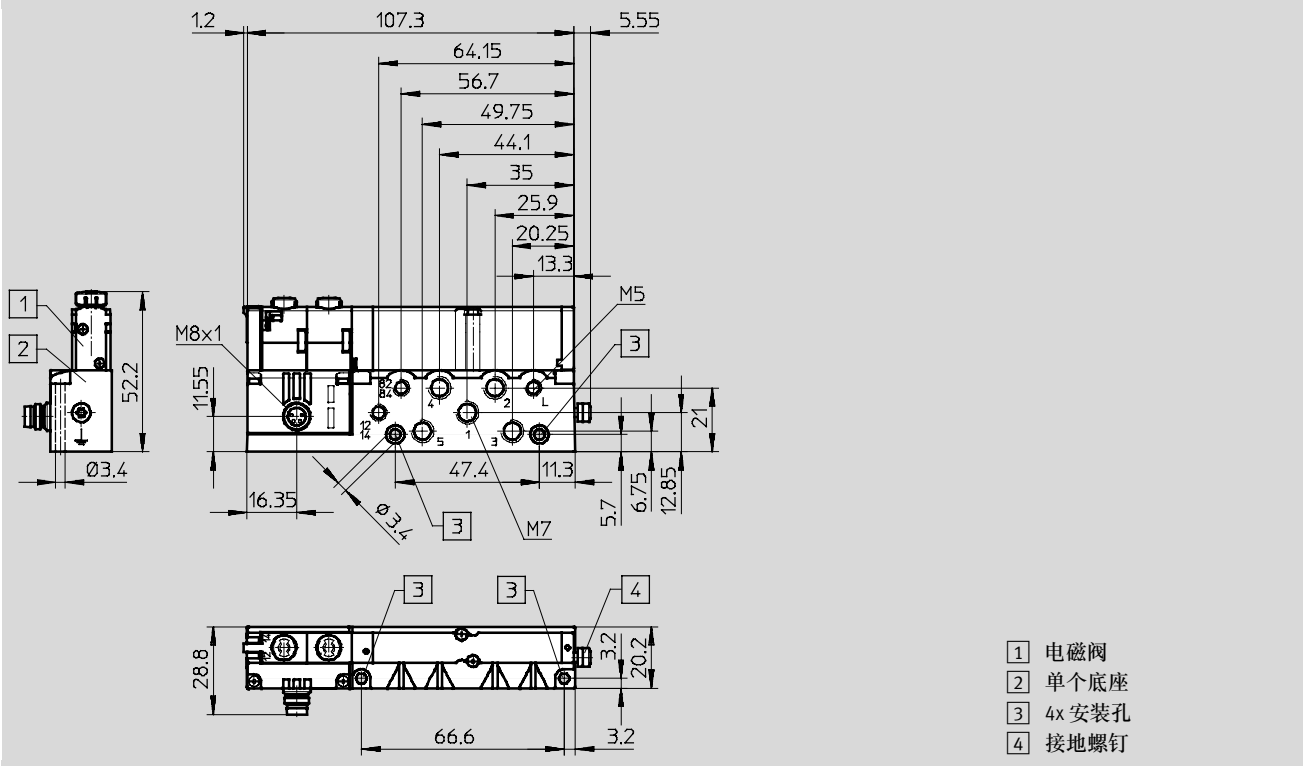
VMPA1 电磁阀

技术参数

尺寸

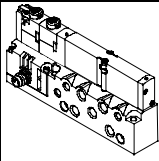
CAD 相关数据 → www.festo.com.cn/engineering

单个底座上的阀



VMPA1 电磁阀

订货数据

订货数据				
单个底座上的阀				
	代码	阀功能	订货号	型号
	内先导			
	M	两位五通阀, 单电控	533 376	VMPA1-M1H-M-M7-PI
	J	两位五通阀, 双电控	533 377	VMPA1-M1H-J-M7-PI
	N	2x 两位三通阀, 常开	533 382	VMPA1-M1H-N-M7-PI
	K	2x 两位三通阀, 常闭	533 381	VMPA1-M1H-K-M7-PI
	H	2x 两位三通阀, 1x 常开 1x 常闭	533 383	VMPA1-M1H-H-M7-PI
	B	三位五通阀, 中压式	533 378	VMPA1-M1H-B-M7-PI
	G	三位五通阀, 中封式	533 379	VMPA1-M1H-G-M7-PI
	E	三位五通阀, 中泄式	533 380	VMPA1-M1H-E-M7-PI
	D	2x 两位两通阀, 常闭	533 384	VMPA1-M1H-D-M7-PI
	外先导			
	M	两位五通阀, 单电控	533 385	VMPA1-M1H-MS-M7-PI
	J	两位五通阀, 双电控	533 386	VMPA1-M1H-JS-M7-PI
	N	2x 两位三通阀, 常开	533 391	VMPA1-M1H-NS-M7-PI
	K	2x 两位三通阀, 常闭	533 390	VMPA1-M1H-KS-M7-PI
	H	2x 两位三通阀, 1x 常开 1x 常闭	533 392	VMPA1-M1H-HS-M7-PI
	B	三位五通阀, 中压式	533 387	VMPA1-M1H-BS-M7-PI
	G	三位五通阀, 中封式	533 388	VMPA1-M1H-GS-M7-PI
	E	三位五通阀, 中泄式	533 389	VMPA1-M1H-ES-M7-PI
D	2x 两位两通阀, 常闭	533 393	VMPA1-M1H-DS-M7-PI	

VMPA1 电磁阀

订货数据

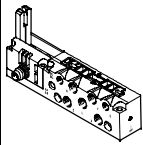

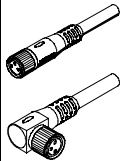

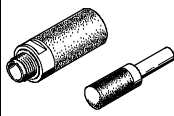

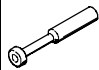
FESTO

订货数据			
单个板式阀			
	代码	阀功能	插头电接口
			订货号 型号
	M	两位五通阀, 单电控	533 342 VMPA1-M1H-M-PI
	J	两位五通阀, 双电控	533 343 VMPA1-M1H-J-PI
	N	2x 两位三通阀, 常开	533 348 VMPA1-M1H-N-PI
	K	2x 两位三通阀, 常闭	533 347 VMPA1-M1H-K-PI
	H	2x 两位三通阀, 1x 常开 1x 常闭	533 349 VMPA1-M1H-H-PI
	B	三位五通阀, 中压式	533 344 VMPA1-M1H-B-PI
	G	三位五通阀, 中封式	533 345 VMPA1-M1H-G-PI
	E	三位五通阀, 中泄式	533 346 VMPA1-M1H-E-PI
	D	2x 两位两通阀, 常闭	533 350 VMPA1-M1H-D-PI

VMPA1 电磁阀

FESTO

附件

订货数据			
名称		订货号	型号
底座			
	单个接口, 内先导	533 394	VMPA1-IC-AP-1
	单个接口, 外先导	533 395	VMPA1-IC-AP-S-1
盖子			
	盖子, 用于锁定式手控装置 (10 件)	533 366	VMPA1-HBT
	盖子, 用于封盖式手控装置 (10 件)	535 257	VMPA1-HBV
单个电接口			
	带电缆插座	2.5 m	158 960 SIM-M8-4GD-2,5-PU
		5 m	158 961 SIM-M8-4GD-5-PU
	带电缆插座	2.5 m	158 962 SIM-M8-4WD-2,5-PU
		5 m	158 963 SIM-M8-4WD-5-PU
快插接头, 用于底座			
	连接螺纹 M5, 用于气管外径	3 mm (10 件)	153 313 QSM-M5-3-I
		4 mm (10 件)	153 315 QSM-M5-4-I
		6 mm (10 件)	153 317 QSM-M5-6-I
	连接螺纹 M7, 用于气管外径	4 mm (10 件)	153 319 QSM-M7-4-I
		6 mm (10 件)	153 321 QSM-M7-6-I
消声器			
	连接螺纹	M5	165 003 UC-M5
		M7	161 418 UC-M7
	插入式轴套接口类型	3 mm	165 005 UC-QS-3H
		4 mm	165 006 UC-QS-4H
		6 mm	165 007 UC-QS-6H
堵头			
	螺纹 M5	3 843	B-M5
	螺纹 M7	174 309	B-M7
堵头			
	堵头, 用于气管外径	4 mm	153 267 QSC-4H
		6 mm	153 268 QSC-6H