



- 集成电磁阀，开关时间短
- 通过喷射脉冲可靠地释放吸附的工件
- 4种公称通径:
0.7 ... 2.0 mm
- 结构紧凑
- 防护等级 IP65

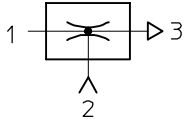
真空发生器

主要特性

FESTO

产品概览

真空发生器



所有Festo 真空发生器都是单体结构，采用文丘里管工作原理。

产品系列中不同的性能等级可以按特定的要求来选择适用的真空发生器。

下面所述产品系列可是用于多种应用场合。

标准型和管式喷射器

VN-...

技术参数 → Internet: vn



- 公称通径
0.45 ... 3 mm
- 最大真空度
93%
- 温度范围
0 ... +60 °C
- 适直接用于工作区的高效系列真空发生器
- 有管式和T型壳体
- 空间要求低
- 成本低廉
- 无损耗件
- 超短抽空时间
- 真空开关（可选）
- 可选附加功能:
 - 集成喷射脉冲
 - 电子控制，用于真空 ON/OFF
 - 控制和喷射脉冲组合

VAD-.../VAK-...

技术参数 → Internet: vad



- 公称通径
0.5 ... 1.5 mm
- 最大真空度
80%
- 温度范围
-20 ... +80 °C
- 铝制外壳坚固型系列真空发生器
- VAK-...: 内置贮气罐
VAD-...: 外部附加贮气罐接口
- 免维护
- VAK-...: 可靠释放工件

真空发生器

主要特性

FESTO

紧凑型喷射器

VADM-.../VADMI-...

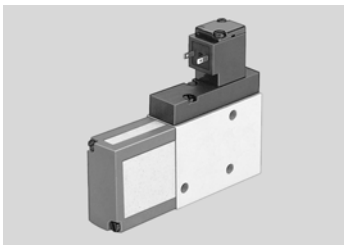
技术参数 → Internet: vadm



- 公称通径
0.45 ... 3 mm
- 最大真空度
88%
- 温度范围
0 ... +60 °C
- 结构紧凑
- 所需安装工作少
- 响应时间短
- 内置电磁阀 (开/关)
- VADMI-...:
附加内置电磁阀, 用于喷射脉冲
- 带显示过滤器
- 节气回路 (可选)
- 真空开关 (可选)
- 可靠释放工件

VAD-M-.../VAD-M-I-...

→ 6



- 公称通径
0.7 ... 2 mm
- 最大真空度
85%
- 温度范围
0 ... +40 °C
- 结构紧凑
- 所需安装工作少
- 响应时间短
- 内置电磁阀 (开/关)
- VAD-M-I-...:
附加内置电磁阀, 用于喷射脉冲
- 可靠释放工件

真空发生器 VAD-M

主要特性

FESTO

一览

- 结构紧凑坚固
- 集成电磁阀，开关时间极短
- 带手控装置
- 无移动元件，无需维护
- 集成消声器，降低排气噪音

真空发生器 VAD-M...-...

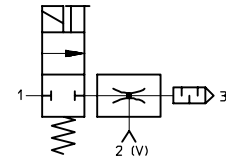
这类真空发生器的气源由内置电磁阀控制。

当所有电源接通后，电磁阀就被激活，气流动1 (P) 流向3 (R)，从而在2 (V)处产生真空，采用喷射器工作原理。

电磁阀的电源切断后，就停止抽气。

表面光滑且不透气的工件随即被吸附起。

- 内置电磁阀用于：
- 真空 ON/OFF



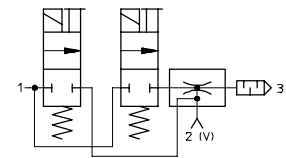
真空发生器 VAD-M...-I-...，带喷射脉冲

集成两个电磁阀用于真空开关和用于快速消散真空的喷射脉冲，辅以手控装置。

集成的电磁阀收到一个电压信号后，压缩空气进入真空发生器，产生真空。

一旦真空阀(B)的电压切断，而喷射阀(A)接通，气口2(V)处由于压力作用真空快速消散。

- 集成两个电磁阀：
- 真空 ON/OFF
- 喷射脉冲

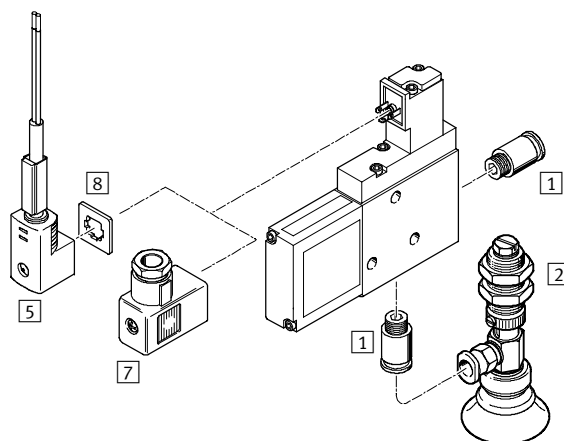
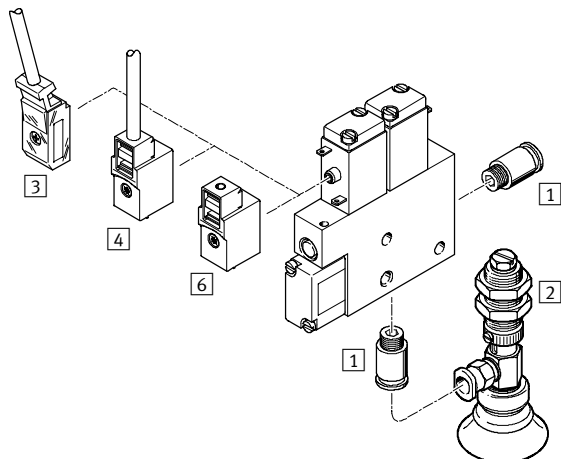


真空发生器 VAD-M

外围元件一览和型号代码

VAD-MYB

VAD-ME



安装附件

	VAD-MYB	VAD-ME	→ 页码/Internet
1 快插接头 QS	■	■	qs
2 真空吸盘 ESG	■	■	esg
3 带电缆插座 KMYZ-2	■	-	kmyz-2
4 带电缆插座 KMYZ-4	■	-	kmyz-4
5 带电缆插座 KME-1	-	■	kme-1
6 插座 MSSD-ZBZC	-	■	mssd-zbzc
7 插座 MSSD-E	-	■	mssd-e
8 发光密封垫 ME-LD	-	■	me-ld

VAD		MYB		I		1/8	
型号							
VAD	真空发生器, 电动						
电磁线圈							
MYB	电磁线圈						
ME	电磁线圈						
功能							
I	带喷射脉冲						
接口规格							
1/8	G1/8 螺纹						
1/4	G1/4 螺纹						
3/8	G3/8 螺纹						

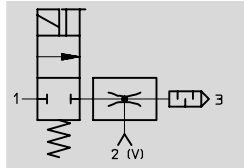
注意
可用组合见订货数据。

真空发生器 VAD-M

技术参数

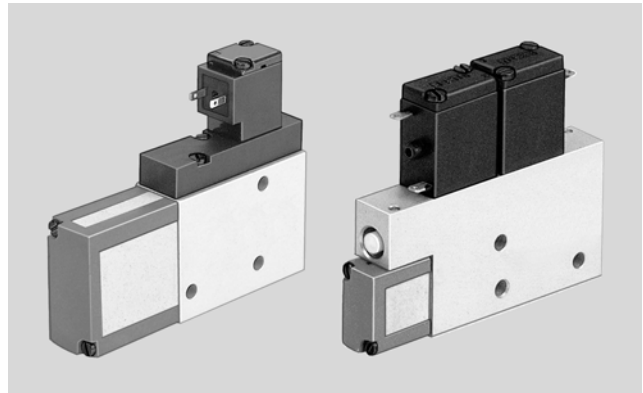
FESTO

功能



- 温度范围
0 ... +40 °C

- 工作压力
1.5 ... 8 bar



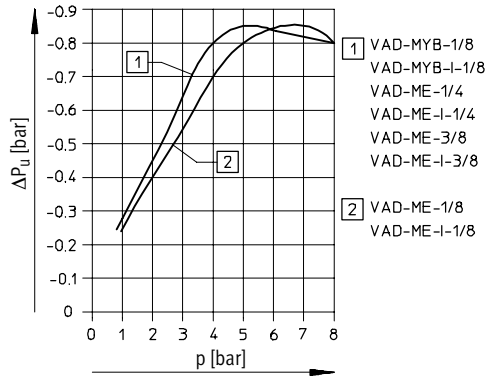
主要技术参数				
型号	VAD-MYB-...		VAD-ME-...	
规格	G1/8	G1/8	G1/4	G3/8
结构特点	长方形			
工作介质	过滤的干燥压缩空气，未润滑			
安装位置	任意			
喷射器特性	高真空度			
安装方式	通过内螺纹			
气接口 1/2	M5/G1/8	G1/8/G1/8	G1/8/G1/4	G1/4/G3/8
拉伐尔气嘴公称通径 [mm]	0.7	0.95	1.4	2.0
最大真空度 [%]	85			
工作压力 [bar]	1.5 ... 8			
持续通电率 [%]	100			
防护等级	IP65			

环境条件	
派生型	VAD-M...-...
环境温度 [°C]	0 ... +40
耐腐蚀等级 CRC ¹⁾	2

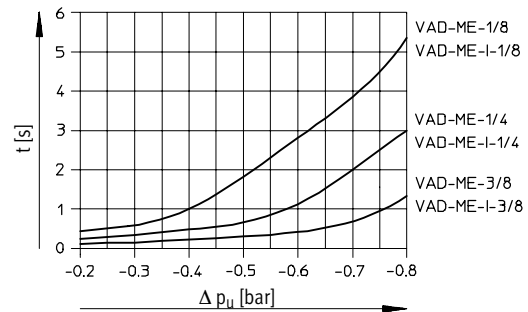
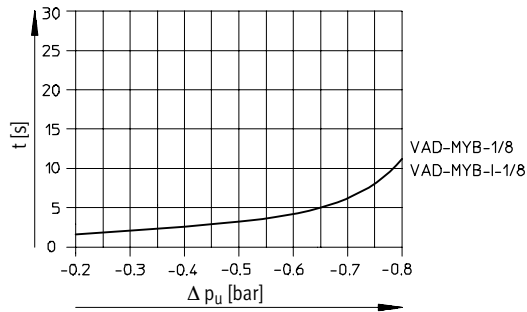
1) CRC2: 耐腐蚀等级 2, 符合Festo 940 070标准
元件必须具备一定的耐腐蚀能力。外部可视元件具备基本的涂层表面, 可直接与工业环境或与冷却液、润滑剂等介质接触。

重量 [g]				
型号	VAD-MYB-...		VAD-ME-...	
规格	G1/8	G1/8	G1/4	G3/8
VAD-M...	80	125	210	240
VAD-M...-l-...	135	160	250	280

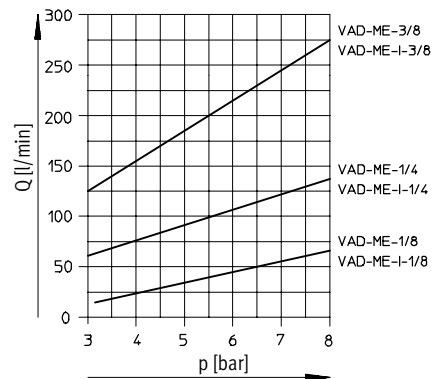
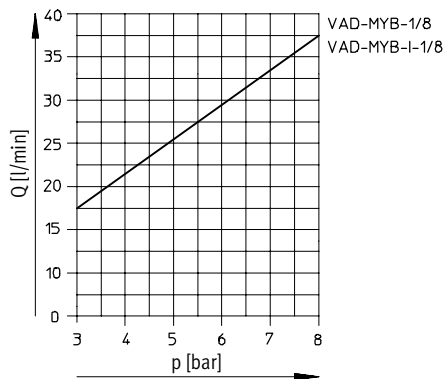
真空度 Δp_u 与工作压力 p 的关系



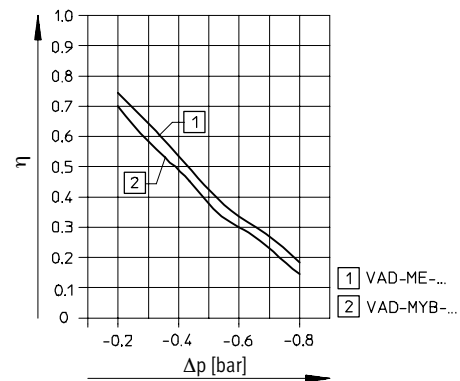
抽空时间 t [s], 用于在6 bar工作压力下抽空1升的容积



耗气量 Q 与工作压力 p 的关系



效率 η 与 Δp 的关系, P_{nom} 6 bar



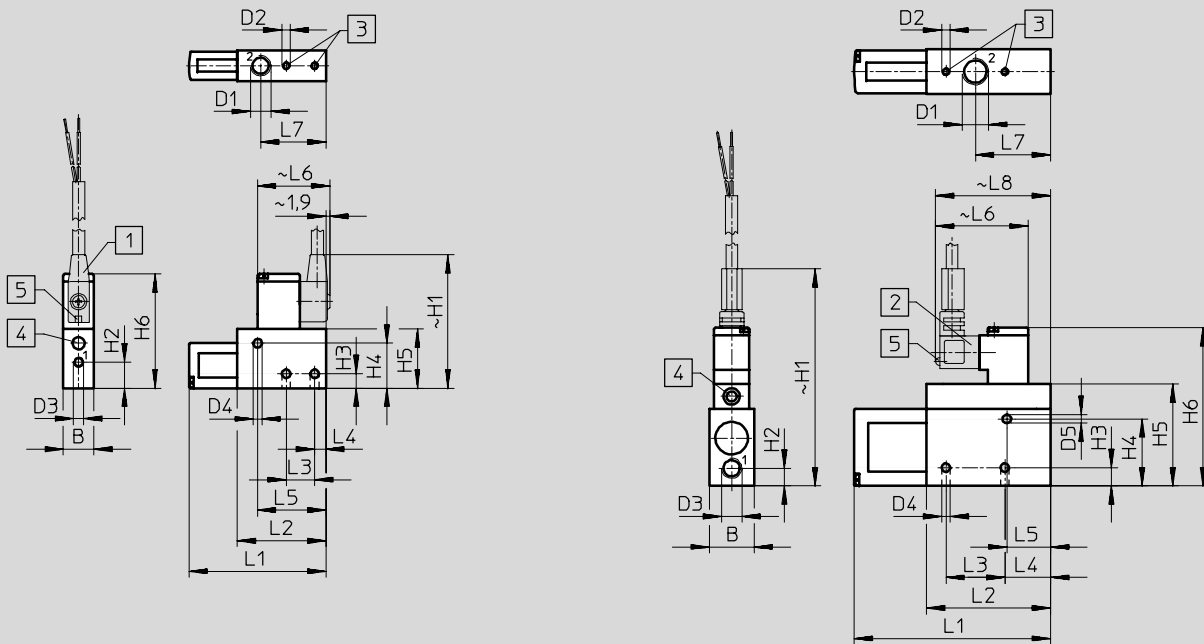
真空发生器 VAD-M

技术参数

尺寸

VAD-MYB-1/8

VAD-ME-1/8/-1/4/-3/8



1 插座型号 KMYZ-2-24... 带
2芯电缆, 2.5 或 5 m 长,
∅ 3.4 mm (2x 0.25 mm²)

2 插座型号 KME-1-24... 带
2芯电缆, 2.5 或 5 m 长,
∅ 5.6 mm
(2x 0.75 mm²)

3 安装螺纹
4 手控工具
5 黄色LED

型号	B	D1	D2	D3	D4	D5	H1	H2	H3	H4
VAD-MYB-1/8	15	G1/8	M4	M5	4.2	-	62.5	12.7	7	22
VAD-ME-1/8	18	G1/8	M4	G1/8	4.2	3.2	93	14.2	6.5	20
VAD-ME-1/4	22	G1/4	M4	G1/8	4.2	4.2	106.8	8.7	9	33
VAD-ME-3/8	22	G3/8	M5	G1/4	5.2	5.2	113.1	11	10	39

型号	H5	H6	L1	L2	L3	L4	L5	L6	L7	L8
VAD-MYB-1/8	29	56	67.2	43.5	14	5.5	33.5	34.6	-	-
VAD-ME-1/8	36	64	76	61	27	19	30.5	48	32.5	58
VAD-ME-1/4	50	77.8	96.6	61	29	22.5	21.5	48	37	58
VAD-ME-3/8	56	84.1	101.8	61	32	23.5	21.5	48	39.5	58

真空发生器 VAD-M

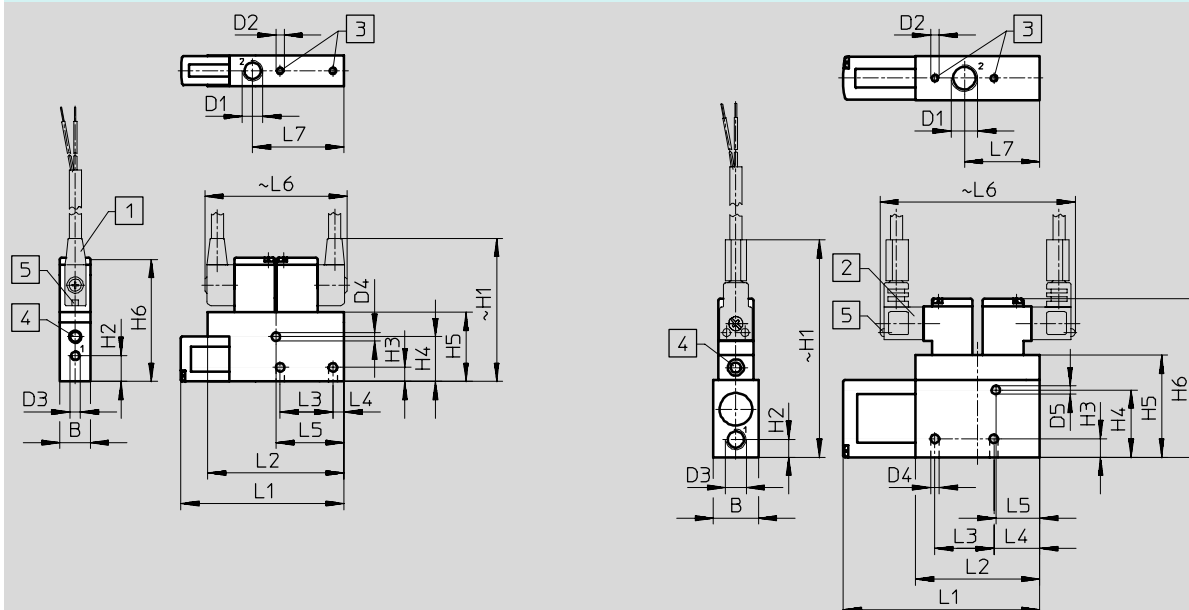
技术参数

FESTO

尺寸

VAD-MYB-I-1/8

VAD-ME-I-1/8/-1/4/-3/8



1 插座型号 KMYZ-2-24-... 带 2芯电缆, 2.5 或 5 m 长, \varnothing 3.4 mm (2x 0.25 mm²)

2 插座型号 KME-1-24-... 带 2芯电缆, 2.5 或 5 m 长, \varnothing 5.6 mm (2x 0.75 mm²)

3 安装螺纹
4 手控装置
5 黄色 LED

型号	B1	D1	D2	D3	D4	D5	H1	H2	H3	H4
VAD-MYB-I-1/8	15	G1/8	M4	M5	4.2	-	67.5	12.7	7	22
VAD-ME-I-1/8	18	G1/8	M4	G1/8	4.2	3.2	93	14.2	6.5	20
VAD-ME-I-1/4	22	G1/4	M4	G1/8	4.2	4.2	106.8	8.7	9	33
VAD-ME-I-3/8	22	G3/8	M5	G1/4	5.2	5.2	113.1	11	10	39

型号	H5	H6	L1	L2	L3	L4	L5	L6	L7
VAD-MYB-I-1/8	34	58.5	80.2	67	26	5.5	33.5	70	45
VAD-ME-I-1/8	36	64	76	61	27	19	30.5	96	32.5
VAD-ME-I-1/4	50	77.8	96.6	61	29	22.5	21.5	96	37
VAD-ME-I-3/8	56	84	101.8	61	32	23.5	21.5	96	39.5

订货数据

气接口	电磁线圈	不带喷射脉冲		带喷射脉冲	
		订货号	型号	订货号	型号
G1/8	MYB	35 553	VAD-MYB-1/8	35 530	VAD-MYB-I-1/8
G1/8	ME	35 554	VAD-ME-1/8	35 531	VAD-ME-I-1/8
G1/4	ME	35 555	VAD-ME-1/4	35 532	VAD-ME-I-1/4
G3/8	ME	35 556	VAD-ME-3/8	35 533	VAD-ME-I-3/8