

- 模块化阀岛，
用于多种应用场合
- 阀尺寸小，节省空间
- 手动控制和 LED 切换状态
显示
- 流量最高可达 170 l/min
- 多种气动和电连接方式可
供选择

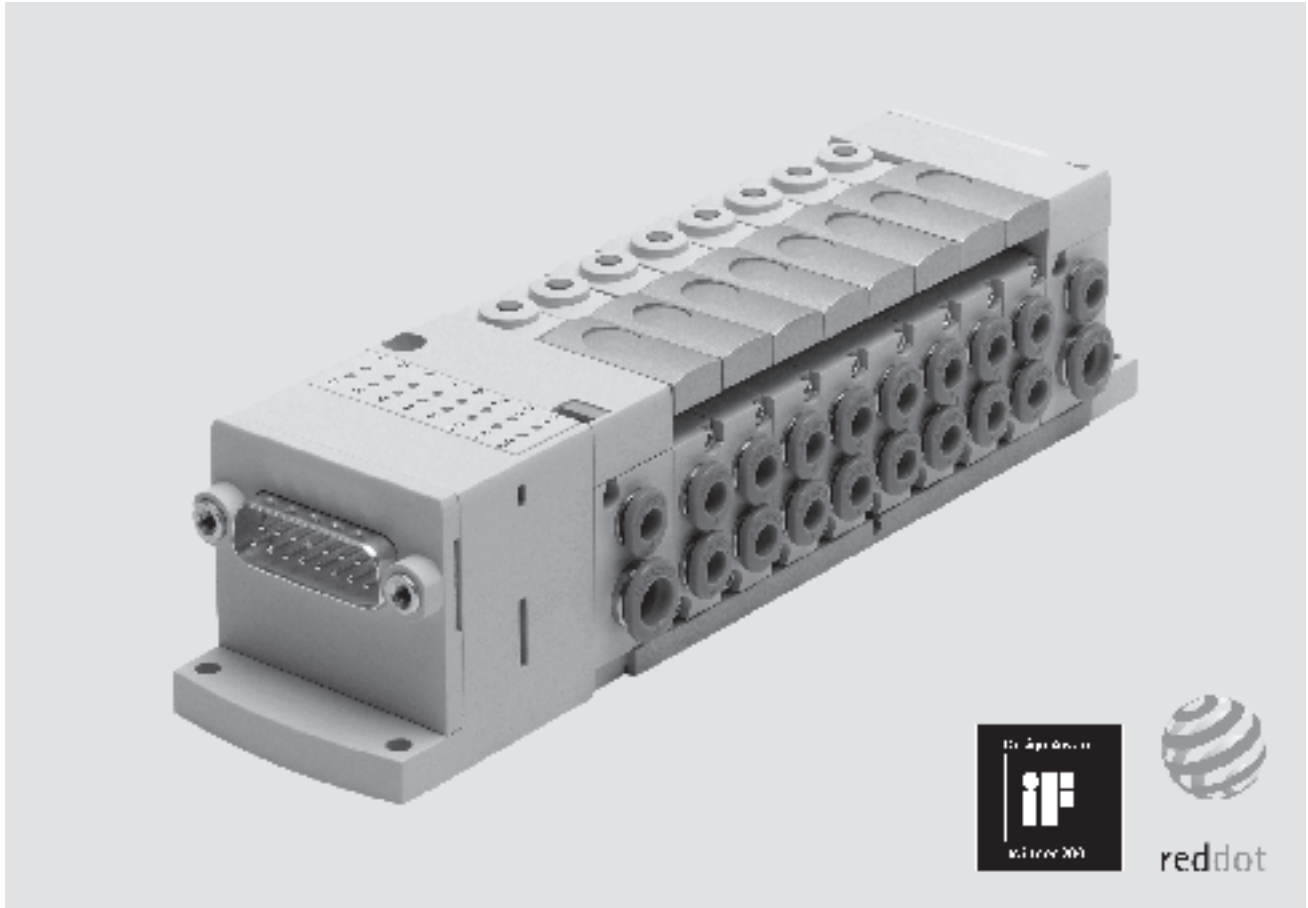
80型阀岛 CPVSC1, 智能立方体

特性一览

FESTO

专用阀岛
智能立方体

3.1



创新

- 小型、结构紧凑的阀岛，可用于多种气动应用场合
- 设计、装配和操作非常灵活
- 多种阀功能可供选择：两位五通阀、两位三通阀和两位两通阀功能
- CPV-SC 流量为 170 l/min，气动性能非常优异，适用于多种应用场合
- 重量轻

灵活

- 阀岛提供 4 ... 16 个阀位
- 非常适用于在受限的空间中对小型气动驱动器进行操作
- 工作气口非常灵活，能满足实际应用中的个性化需求
- 集成大面积消声器或管式排气
- 适用于真空
- 允许压力分区

可靠

- 手动控制
- 采用了可靠的活塞式滑阀，持久耐用
- 采用金属外壳和连接螺纹，非常坚固
- 阀岛上每个阀的信号状态由 LED 显示

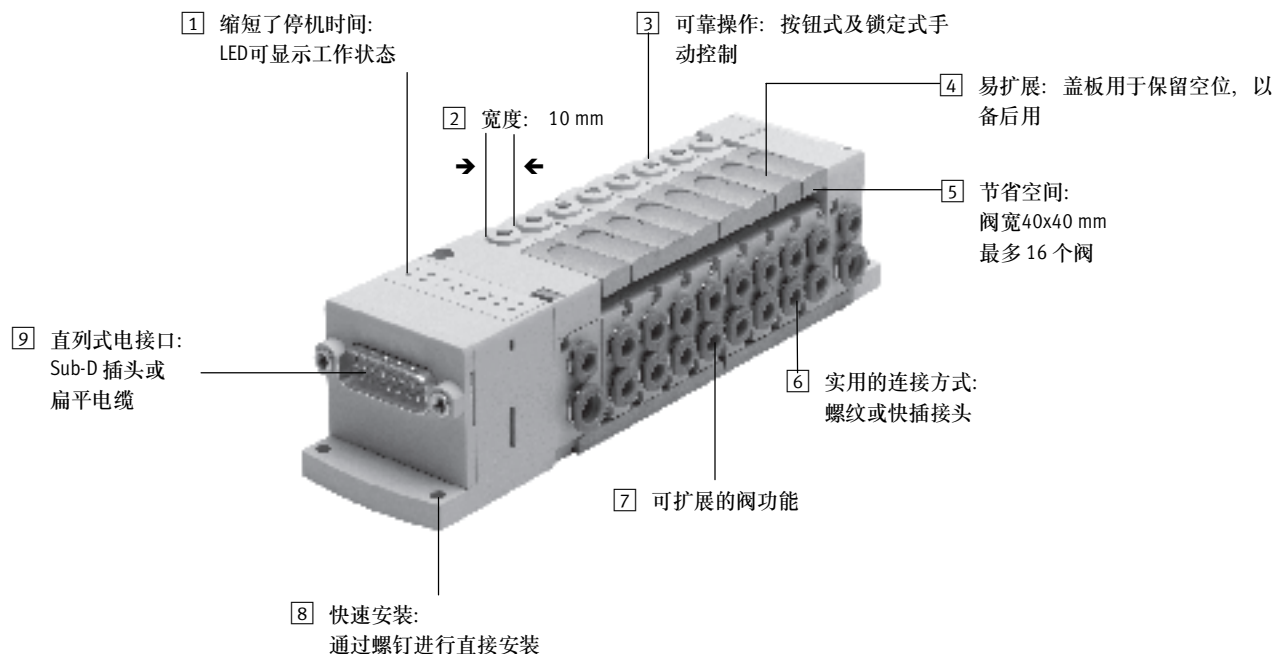
易安装

- 阀岛完全装配好且经过测试
- 订货、安装和调试成本大大降低
- 可直接安装在运动的系统元件上
- 容易维修

80型阀岛 CPVSC1, 智能立方体

特性一览

FESTO



可选设备

CPV-SC 阀岛可配置以下阀功能和电接口:

阀功能

- 两位五通阀, 单电控
- 两位五通阀, 双电控
- 两位三通阀, 常开
- 两位三通阀, 常闭
- 两位两通阀, 常闭

带附加气源的隔离板

- 气源通道 (1) 关闭
- 气源通道 (1) 和排气管路 (3/5) 关闭

盖板

- 不带阀功能的板, 用来保留阀位

所有阀的尺寸一致, 都非常紧凑: 长 42 mm, 高 40 mm, 宽 10 mm。

电连接方式:

- Sub-D
- 扁平电缆

阀岛配置软件

阀岛配置软件有助于您正确选择合适的 CPV-SC 阀岛。该软件使您更容易地找到合适的产品。

阀岛配置软件



可根据客户的要求对阀岛进行配置和安装。这大幅度减少了安装时间。发货前阀岛都经过全面的检测。

在线网址: → www.festo.com/en/engineering

80型阀岛 CPVSC1, 智能立方体

外围设备一览



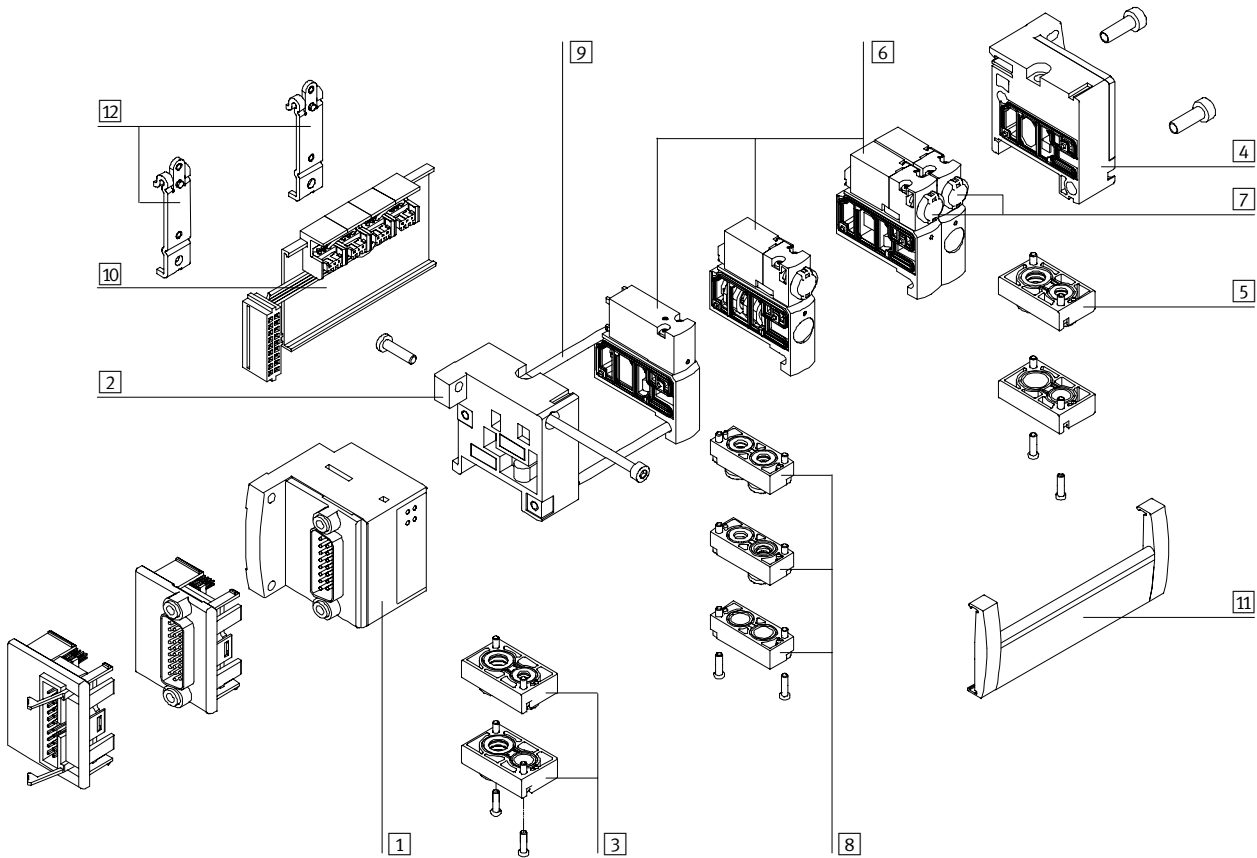
阀岛, 带多针电插头接口

- 15针和26针 Sub-D 多针插头接口
代码: MS、MH
或
- 20针多针插头接口, 带用于扁平电缆的连接条
代码: MF

阀和端板是阀岛的基本气动元件。
通过拉杆将阀和端板连接在一起。

带多针电插头接口的阀岛可有 4 到 16 个阀位。阀位上可装配阀或盖板。

电接口位于左侧, 因此系统可齐平安装。



- | | | | |
|--|---------------------------------|----------------------|-------------|
| 1 电触发单元, 用于 Sub-D 插头或扁平电缆接口以及 LED 切换状态显示 | 4 右端板, 用于管式排气或消声器 (3/5 或 82/84) | 7 盖子, 用于手动控制 (可选) | 10 阀电链接模块 |
| 2 左端板, 用于进气口 1 或 12/14 | 5 底座, 用于管式排气 (快插接头或螺纹) | 8 底座, 用于进气 (快插接头或螺纹) | 11 说明标签支架 |
| 3 阀上的工作气口 (2, 4) | 6 阀 | 9 拉杆 | 12 H 型导轨安装件 |

80型阀岛 CPVSC1, 智能立方体

主要特性 - 阀



阀				
	代码	回路图	规格 10	说明
	M		■	两位五通阀, 单电控 气复位
	J		■	两位五通双电控电磁阀 该阀由两个外壳单元组成, 因此占用两个阀位。带线圈 12 的先导控制位于左侧, 标有“12”。 如果两个电磁线圈同时被激励, 气口“14”处的信号为主控信号。
	N		■	两位三通阀, 单电控 常开 气复位
	K		■	两位三通阀, 单电控 常闭 气复位
	D		■	两位两通阀, 单电控 常闭 气复位

80型阀岛 CPVSC1, 智能立方体

主要特性 - 阀



专用阀岛
智能立方体

3.1

阀				
	代码	回路图	规格 10	说明
气源板, 通道隔离				
	T		■	气源通道 (1) 关闭 用于压力分区, 带公共排气 (有关压力区的使用说明 → 4 / 3.1-7) 气接口: QS-4、M5
	S		■	气源通道 (1) 和排气管道 (3/5) 关闭 用于压力分区, 带公共排气 (有关压力区的使用说明 → 4 / 3.1-7) 气接口: QS-4、M5
气源板, 通道不隔离				
	U		■	附加气源 (1) 和附加排气 (3/5)。 气接口: QS-4、M5
盖板				
	L		■	不带阀功能的板, 用于保留阀位 无气接口

气源配置的代码为 S 或 T 时 (通过大面积消声器进行排气), 气源板上带快插式消声器 UC-QS-4H。

80型阀岛 CPVSC1, 智能立方体

主要特性 - 阀



压力区的使用说明

CPV-SC 阀岛上可以有多个压力区。从第三个压力区起, 每个压力区都要求气源板具有通道隔离功能。气源板占用一个阀位。堵

头 T 用来隔离左侧阀组合和右侧阀组合之间的气源。右侧压力区由气源板的气口 4 供气。气口 2 还可用于左侧压力区的排气。阀

上所有的排气通道之间是连通的, 通过右端板排气。堵头 S 用于隔离排气管路 3 和 5 及进气管路 1。

注意

当气缸规格较大时, 或当几个气缸同时动作时, 气缸会在阀岛的排气管路产生背压, 背压的大小视消声器的排气容量而定。为了

防止邻近阀互相作用, 必须采用堵头 S 对阀上的通道进行隔离。堵头 S 左侧的压力区通过快插式消声器进行排气。当两个以上阀

处于一个压力区时, 需提供带附加排气的附加气源。这样才能满足压力区增加的排气需求。压力区通过右端板进行排气。

气源板	代码	说明
	S	通道 1/3/5 关闭
	T	通道 1 关闭

80型阀岛 CPVSC1, 智能立方体

主要特性 - 阀

结构特点

阀的更换

只需稍微移动就可快速完成阀的更换，非常方便。阀之间的隔离密封件是固定在金属支座（支撑件）上的。

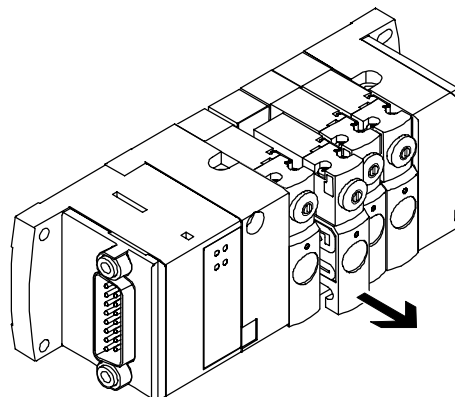
材料


阀外壳和底座上的螺纹都由金属制成，其它外壳部分则由坚固的塑料制成。

扩展

阀可作为附件订购，与预先安装好的底座（带 QS 或 螺纹接头）一起供货。因此可通过替换空位来扩展阀岛的功能。

为方便订货，阀的前端印有阀的代码，后侧标有产品型号。



 注意

带工作气路板的阀已经经过了 Festo 的泄漏测试。

80型阀岛 CPVSC1, 智能立方体

主要特性 - 阀

FESTO


显示和操作

每个电磁线圈的切换状态由触发单元上的 LED 显示。

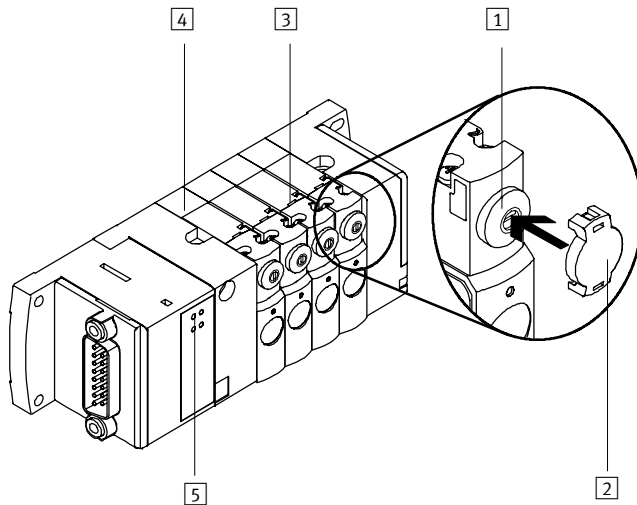
每个阀上都带有说明标签 (型号 MH-BZ-80x)。

手控装置 (M0) 可在无电动控制或电源的情况下激活阀。按下手控装置就可激活阀。旋转手控装置可锁定设置的切换状态。

可为手控装置安装盖子, 以防止它意外动作 (代码 V)。

 注意

手动操作的阀 (手动控制) 不能用电复位。相反, 电驱动的阀也不能通过机械式的手动控制复位。



1 手控装置 (用螺丝起子按下, 并旋转/锁定)

2 手控装置的盖子 (代码 V 或附件 CPVSC1-HV)

3 阀位上说明标签 (型号 MH-BZ-80x) 的位置

4 阀位的数量

5 每个阀位上的 LED 信号状态显示

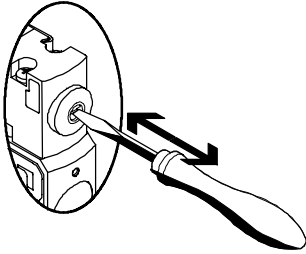
80型阀岛 CPVSC1, 智能立方体

主要特性 - 阀

FESTO

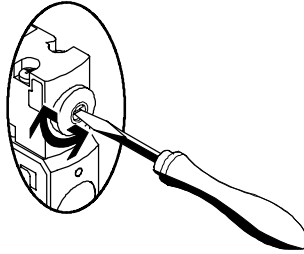
手控装置 M0

手控装置, 具有自动复位功能 (非锁定式)



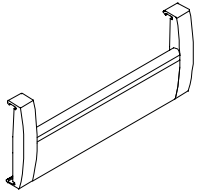
用针或螺丝起子按下手控装置, 即可将其驱动。手控装置通过弹簧力复位。

手控装置, 锁定式



手控装置将保持激活状态, 直至通过螺丝起子将其复位。

说明标签支架



透明的说明标签支架为个性化的纸制或金属制标签提供了足够的空间。

创建标签的模板:
www.festo.com/extras

80型阀岛 CPVSC1, 智能立方体

主要特性 - 气接口

气接口		
	代码	说明
工作气口		
	B	M5螺纹接口
	E	QS-3 快插接头
	F	QS-4 快插接头
进气口		
	C	螺纹接口 ■ M7 ■ M5 和 M7
	G	快插接头 ■ QS-6 ■ QS-4 和 QS-6

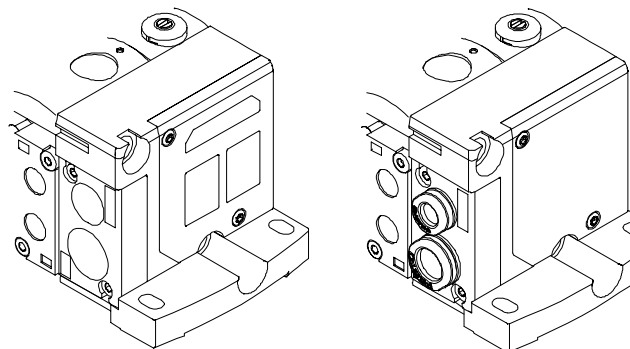
气接口

进气和排气

CPV-SC 阀岛的基本特点是带两个端板。

左端板用于供气，而右端板用于对阀岛进行排气。

可通过集成的大面积消声器、快插接口或螺纹接口进行排气。



气口 3/5 及 82/84 通过大面积消声器进行排气。
通过气口 3/5 或 82/84 进行管式排气。
大面积消声器备用件的型号为 CPVSC1-UA

80型阀岛 CPVSC1, 智能立方体

主要特性 - 气接口



辅助先导气

根据安装的端板类型, CPV-SC 阀岛可采用内先导气或外先导气。

内先导气

如果 CPV-SC 阀岛的气源压力为 3 到 7¹⁾ bar, 应采用内先导气进行操作。先导气从左端板的气口 1 分出。

外先导气

如果 CPV-SC 阀岛的气源压力为 -0.9 到 3 bar, 必须采用外先导气。在这种情况下, 外先导气由气口 12/14 提供。

工作气口 - 气源板

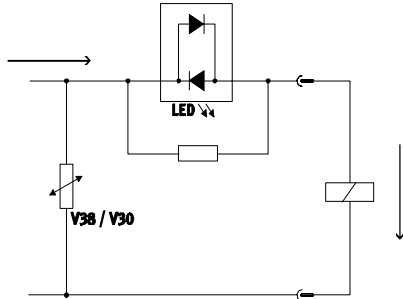
端板组合	代码	说明
	S	内先导气, 大面积消声器 适用于工作压力为 3 ... 7 bar
	T	外先导气, 大面积消声器 适用于工作压力为 -0.9...+7 bar
	V	内先导气, 管式排气 适用于工作压力为 3 ... 7 bar
	X	外先导气, 管式排气 适用于工作压力为 -0.9...+7 bar

1) 根据要求可为 8 bar

80型阀岛 CPVSC1, 智能立方体

主要特性 - 电连接

电源与降流的关系



每个阀电磁线圈都配有一个电火花抑制回路，并具有极性容错保护功能。

所有类型的阀都集成了降流功能。

多针电插头接口

CPV-SC 阀岛有两种多针接口类型:

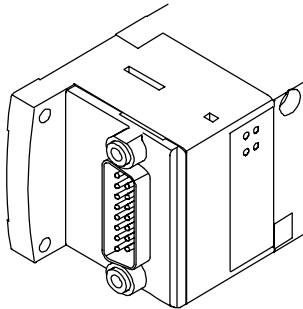
- Sub-D 多针接口 (15针和 26针)
- 或
- 多针接口, 带用于扁平电缆的插座 (20针)

CPV-SC 阀岛通过Sub-D 多针接口或接扁平电缆的多针接口进行连接。因此, 多针插头上的每个针脚最多只能分配一个阀位, 即一个线圈或一个地址。

双电控电磁阀“J”占两个阀位。左侧的阀带先导控制口12, 由两地址中较小的那个驱动。

多针电插头接口 - Sub-D

代码 MS, MH



采用这种电接口时, 所有的阀都通过 15针和 26针插头驱动。电接口位于左侧。

订货数据 - Sub-D 连接电缆

	代码	说明		型号	代号
	CP	15针, 用于 12 个线圈 (代码 MS)	2.5 m 长	KMP6-15P-12-2,5	527 543
	CQ	材料: PVC	5 m 长	KMP6-15P-12-5	527 544
	CR	适用于拖链	10 m 长	KMP6-15P-12-10	527 545
	CS	26针, 用于 16 个线圈 (代码 MH)	2.5 m 长	KMP6-26P-16-2,5	527 546
	CT	材料: PVC	5 m 长	KMP6-26P-16-5	527 547
	CU	适用于拖链	10 m 长	KMP6-26P-16-10	527 548

80型阀岛 CPVSC1, 智能立方体型

FESTO


主要特性 - 电连接

专用阀岛
智能立方体

3.1

针脚分配 - Sub-D, 15针 (代码 MS)				
KMP6-15P-12-...	说明	针脚	芯线颜色	配置
	CPV-SC 阀岛最多可有 12 个阀位, 带 15 针 Sub-D 插头的多针电缆	1	白色	线圈 0
		2	棕色	线圈 1
		3	绿色	线圈 2
		4	黄色	线圈 3
		5	灰色	线圈 4
		6	粉红色	线圈 5
		7	蓝色	线圈 6
		8	红色	线圈 7
		9	黑色	线圈 8
		10	紫色	线圈 9
		11	灰色-粉红色	线圈 10
		12	红色-蓝色	线圈 11
		13	白色-绿色	n.c.
		14	棕色-绿色	0 V ¹⁾
		15	白色-黄色	0 V ¹⁾

1) 在阀岛上针 14 到针 15 是跨接的。
0 V 用于正切换控制信号; 24 V 用于负切换控制信号。

针脚分配 - Sub-D, 26针 (代码 MH)				
KMP6-26P-16-...	说明	针脚	芯线颜色	配置
	CPV-SC 阀岛有 16 个阀位, 带 26 针 Sub-D 插头的多针电缆	1	白色	线圈 0
		2	棕色	线圈 1
		3	绿色	线圈 2
		4	黄色	线圈 3
		5	灰色	线圈 4
		6	粉红色	线圈 5
		7	蓝色	线圈 6
		8	红色	线圈 7
		9	黑色	线圈 8
		10	紫色	线圈 9
		11	灰色-粉红色	线圈 10
		12	红色-蓝色	线圈 11
		13	白色-绿色	线圈 12
		14	棕色-绿色	线圈 13
		15	白色-黄色	线圈 14
		16		线圈 15
		17		线圈 16
		18		n.c.
		19		n.c.
		20		0 V ¹⁾
		21		0 V ¹⁾
		22		0 V ¹⁾
		23	白色-灰色	0 V ¹⁾
		24	灰色-棕色	0 V ¹⁾
		25	白色-粉红色	0 V ¹⁾
		26	粉红色-棕色	0 V ¹⁾

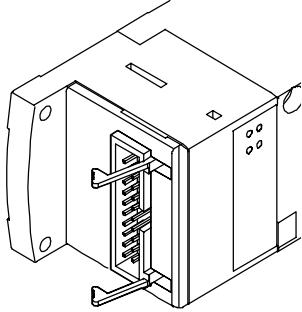
1) 在阀岛上针 17 到针 22 是跨接的。
0 V 用于正切换控制信号; 24 V 用于负切换控制信号。

80型阀岛 CPVSC1, 智能立方体

主要特性 - 电连接

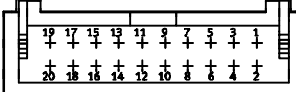
多针电插头接口 - 用于扁平电缆的插座

代码 MF



对于这种电连接方式，所有的阀都通过 20 针的插头来驱动。电接口位于左侧。

针脚分配 - 用于扁平电缆的插座 (代码 MF)

	针脚	配置
 <p>CPV-SC 阀岛最多可有 16 个阀位，带用于扁平电缆的 20 针插座，符合 DIN 41 561-1, -2 或 IEC 60603-13-C020FD-7C1E-2G 标准</p> <p>接触面金色 扁平电缆宽度 1.27 mm 导体横截面 0.13 mm²</p>	1	线圈 0
	2	线圈 1
	3	线圈 2
	4	线圈 3
	5	线圈 4
	6	线圈 5
	7	线圈 6
	8	线圈 7
	9	线圈 8
	10	线圈 9
	11	线圈 10
	12	线圈 11
	13	线圈 12
	14	线圈 13
	15	线圈 14
	16	线圈 15
	17	0 V ¹⁾
	18	0 V ¹⁾
	19	0 V ¹⁾
	20	0 V ¹⁾

1) 在阀岛上针 17 到针 20 是跨接的。

80型阀岛 CPVSC1, 智能立方体

主要特性 - 设备

FESTO

设备

条件允许的话, 请采用未润滑的压缩空气作为您的工作介质。Festo的阀和气缸在一般的应用中可免润滑, 仍具有很长的使用寿命。压缩机下游的空气质量必须与未润滑压缩空气一致。如果可能, 尽量不要采用经润滑的压缩空气来操作设备。油雾器应尽量直接装配在驱动器的上游。

如果压缩空气中含了杂质油或油的含量太高, 都会降低阀岛的使用寿命。可使用Festo专用油 OFSW-32 或在Festo样本中列出的其它可用油 (必须采用 DIN 51524-HLP32规定的油; 40 °C时油的粘度为 32cSt)。

生物油:

采用生物油 (从合成酯或天然酯中提取出来的油, 例如菜油甲酯) 时, 最大残余含油量不得超过 0.1 mg/m³ (参阅 ISO 8573-1标准, 第2等级)。

矿物油

使用矿物油 (例如 HLP 油, 符合 DIN 51524标准中的第1至3部分) 或从PAO中提炼出来的类似的油时, 最大残余含油量不得超过 5 mg/m³ (参阅 ISO 8573-1标准, 第4等级)。即使采用的是压缩机油, 残余含油量也不允许过高, 因为时间长了, 固有的润滑剂会被冲刷掉。

80型阀岛 CPVSC1, 智能立方体

FESTO

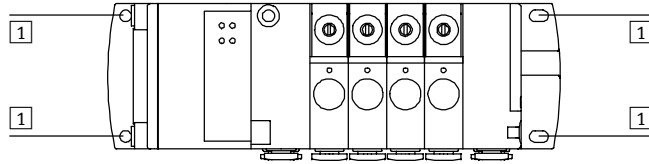
主要特性 - 安装方式

安装 - 阀岛

阀岛安装牢固可靠, 因为:

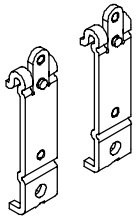
- 四个通孔, 用于墙面安装
- H型导轨安装

墙面安装



1 安装孔, 用于 M3 螺钉

H型导轨安装




附件CPVSC1-HS35 用于H型导轨上的安装, 符合 DIN EN 50 022标准。

80型阀岛 CPVSC1, 智能立方体

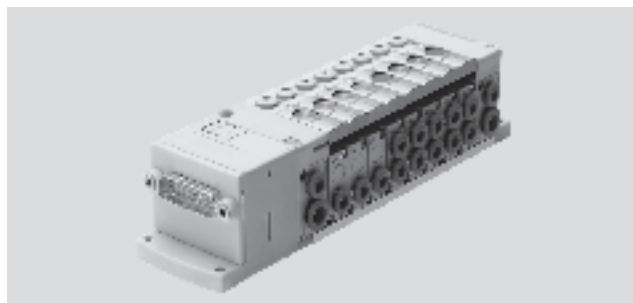
技术参数

FESTO

-  - 流量
170 l/min

-  - 宽度
10 mm

-  - 电压
24 V DC



主要技术参数					
阀功能	两位五通阀		两位三通阀		两位两通阀
	单电控	双电控	常开	常闭	常闭
阀功能订货代码	M	J	N	K	D
结构特点	电磁驱动式滑阀				
宽度 [mm]	10		10		10
公称通径 [mm]	2.5		2.5		2.5
标准额定流量	170		170		150
润滑	润滑可延长使用寿命				
安装方式	墙面安装				
安装位置	任意				
手控装置	非锁定式/锁定式/加盖式				
气接口					
进气口	1	M7, QS-6			
排气口	3/5	M7, QS-6 或集成的大面积消声器			
工作气口	2/4	根据所选的接口形式而定 ■ M5 ■ QS-3 ■ QS-4			
先导气口	12/14	M5, QS-4			
先导排气口	82/84	M5, QS-4 或集成的大面积消声器			

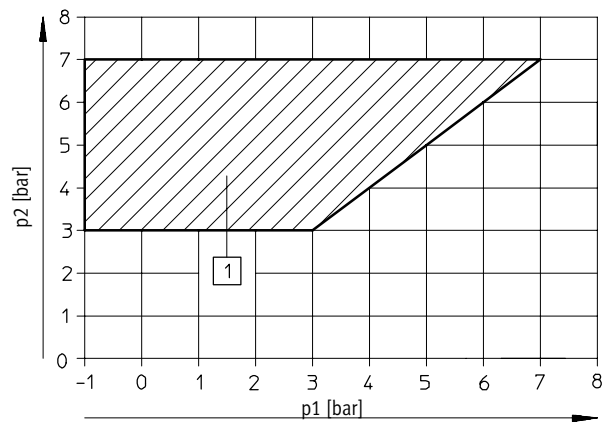
80型阀岛 CPVSC1, 智能立方体

技术参数

FESTO

工作压力 [bar]	
阀功能订货代码	M J N K D
不带先导气源	3 ... 7
带先导气源	-0.9 ... +7
先导压力	3 ... 7

先导压力 p2 和工作压力 p1 的关系



1) 带外先导辅助气的阀的工作范围

阀的响应时间 [ms]						
阀功能订货代码	M J N K D					
响应时间	开	10	10	10	10	10
	关	10	-	10	10	10
	切换	-	6	-	-	-

工作和环境条件	
阀功能订货代码	M J N K D
工作介质	过滤压缩空气, 润滑或未润滑, 也可用惰性气体 → 4 / 3.1-16
过滤等级 [µm]	40
PWIS状态	不含油漆润湿缺陷物质
CE标志	有, 用于符合 EMC标准的控制单元
环境温度 [°C]	0 ... +40
介质温度 [°C]	0 ... +40
贮存温度 [°C]	-20 ... +40
耐腐蚀等级 CRC ¹⁾	1

1) 耐腐蚀等级 1, 符合 Festo 940 070 标准
 元件只需具备低度耐腐蚀能力。运输和贮存防护。这些元件无表面基本涂层要求, 譬如: 内部元件或位于盖子下面的元件。

80型阀岛 CPVSC1, 智能立方体

技术参数

FESTO

专用阀岛
智能立方体

3.1

电参数	
阀功能订货代码	M J N K D
带Sub-D 或扁平电缆接口的的CPV-SC 阀岛的电磁兼容性	抗干扰等级符合 EN 50 081-2标准, “工业领域的抗干扰” 干扰辐射 ¹⁾ 等级符合 EN 61 000-6-2标准, “工业领域的干扰辐射”
触电防护等级 (有直接接触和间接接触的防护等级, 符合 EN 60204-1/IEC 204标准)	由 PELV 供电单元提供
工作电压 [V]	24 (±10%)
功耗 [W]	1.0
通电持续率	环境温度40 °C时 100%
防护等级, 符合 EN 60 529标准	IP 40 (已装配完毕, 带锁定制插头)
相对空气湿度	40 °C时90%, 不冷凝
抗振强度	符合DIN/IEC 68/EN 60 068标准, 第2-6部分
持续防震	符合 DIN/IEC 68/EN 60 068标准, 第 2-27部分

1) 最长的信号线长度为 10 m.

材料	
阀功能订货代码	M J N K D
端板, 电底座	PAXMD6-GF50
密封件	NBR
阀底座	压铸铝
气路板	PA66-GF30

产品重量 [g]	
阀功能订货代码	M J N K D
两位五通阀, 两位三通阀	30.5
两位五通双电控电磁阀	56.5
空位	22.5
右端板	42.5
左端板	28
控制外壳	43
拉杆, 16个阀位	29.6
电连接模块, 16个阀位	64

80型阀岛 CPVSC1, 智能立方体

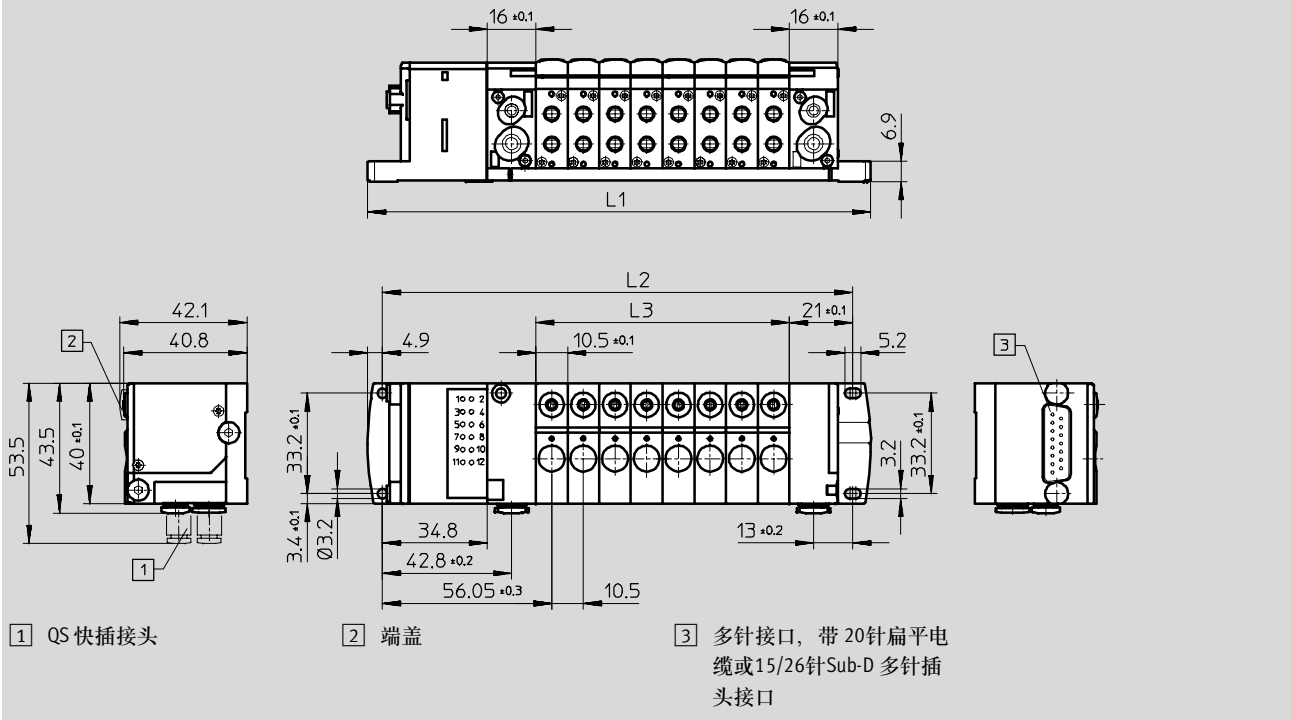
技术参数



尺寸 - 阀岛

如需下载 CAD资料 → www.festo.com/en/engineering

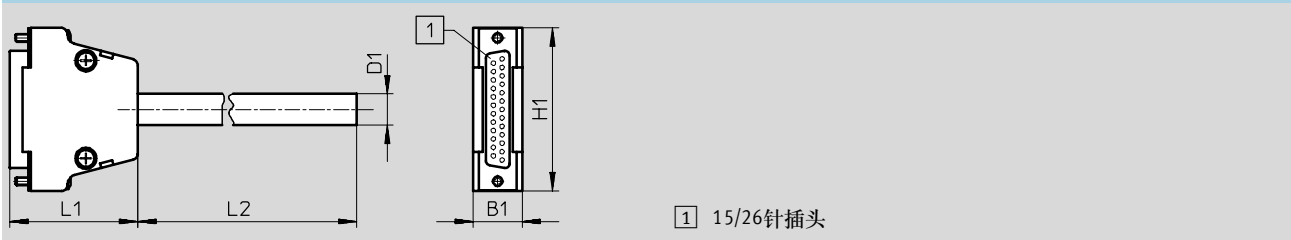
带 Sub-D 多针插头接口



阀位 n	L1	L2	L3
4	125 +0.8/-1.4	114 +0.5/-0.5	42 +0.4
8	167 +1.2/-1.4	156 +0.9/-0.5	84 +0.8
12	209 +1.6/-1.4	198 +1.3/-0.5	126 +1.2
16	251 +2.0/-1.4	240 +1.7/-0.5	168 +1.6

尺寸 - 带电缆的 Sub-D 插头

如需下载 CAD资料 → www.festo.com/en/engineering



型号	B1	D1	H1	L1	L2			针脚的数量
KMP6-15P-12-...	16	8.5	40	34.5	2 500	5 000	10 000	15
KMP6-26P-16-...	16	8.6	40	34.5	2 500	5 000	10 000	26

专用阀岛
智能立方体
3.1

80型阀岛 CPVSC1, 智能立方体

订货数据-模块化产品系统



专用阀岛
智能立方体

3.1

[M] 必填数据 →

模块代码	阀岛, 气动部分	规格	电压	电接口	工作气口的位置	工作气口的类型	手控装置	气源	进气侧	气接口, 用于进气和排气	
525 675	80P	10	1	MS MF MH	P	B E F	N V	S T V X	L	G C	
订货实例	525 675	80P	- 10	- 1	MS	- P	F	- V	- X	L	G

订货表		规格	10	条件	代码	输入代码
[M]	模块代码	525 675				
	阀岛, 气动部分	80 型紧凑智能立方体, 带多针插头			80P	80P
	规格 [mm]	10			-10	-10
	电压 [V DC]	24			-1	-1
	电接口	多针电缆, Sub-D, 15针			MS	
		多针, 用于扁平电缆, 20针			MF	
		多针, Sub-D, 26针			MH	
	工作气口的位置	在阀上			-P	-P
	工作气口的类型	M5 螺纹			B	
		QS-3 快插接头			E	
		QS-4 快插接头			F	
	手控装置	非锁定式或锁定式			-N	
		加盖式			-V	
	气源	内先导气, 消声器			-S	
		外先导气, 消声器			-T	
		内先导气, 管式排气			-V	
		外先导气, 管式排气			-X	
	进气侧	从左侧			L	L
	气接口, 用于进气和排气	M7 螺纹			C	
		QS-6 快插接头			G	

传递订货代码

525 675	80P	- 10	- 1		- P		-		L		-
---------	-----	------	-----	--	-----	--	---	--	---	--	---

80型阀岛 CPVSC1, 智能立方体

订货数据-模块化产品系统



[M] 必填数据															[O] 选项				
阀位 0 ... 15 上的设备															用户文档		连接电缆		
M, N, K, J, D, L, T, S, U															D E F I S V B		CP CQ CR		
阀位																			
0	1	2	3	4	5	6	7	8	9	10	11	12	13	14	15				
-	M	N	M	K	M	K	J	J								-	B	+	CP

订货表					
规格	10	条件	代码	输入代码	
↓ 阀位 0 ... 11 上的设备		[1]	-	-	
[M] 阀	两位五通阀, 单电控		M	在订货代码中填入为阀位所选的设备	
	两位三通阀, 常开		N		
	两位三通阀, 常闭		K		
	两位五通双电控电磁阀	[2]	J		
	两位两通阀, 常闭		D		
	空位		L		
	气源板	气源板, 通道 1 隔离	[3]		T
		气源板, 通道 1/3/5 隔离	[3]		S
		气源板	[4]		U
	用户文档	德文			-D
		英文			-E
		法文			-F
		意大利文			-I
西班牙文			-S		
瑞典文			-V		
	弃权声明 - 不包括手册在内 (已供货)		-B		
[O] 附件			+	+	
连接电缆	连接电缆, Sub-D, 2.5 m	[5]	CP		
	连接电缆, Sub-D, 5 m	[5]	CQ		
	连接电缆, Sub-D, 10 m	[5]	CR		

- [1] 阀位 0 ... 15 上的设备
阀位必须配置 4、8、12 或 16 个阀位。
阀岛必须从左开始进行配置。
- [2] J 双电控电磁阀占用两个阀位。
不能安装在最后阀位上。
- [3] T, S 可自由安装, 但是必须保证气源板上有足够的进气和排气 (至少要留出 2 个以上的阀位)。
气源板采用 M5 螺纹 (气接口用于代码为 C 的进气和排气) 或 QS-4 快插接头 (气接口用于代码为 G 的进气和排气)。
- [4] U 气源板采用 M5 螺纹 (气接口用于代码为 C 的进气和排气) 或 QS-4 快插接头 (气接口用于代码为 G 的进气和排气)。
- [5] CP, CQ, CR 不能与电接口 MF 组合。

传递订货代码

阀位

0 1 2 3 4 5 6 7 8 9 10 11 12 13 14 15

- [] [] [] [] [] [] [] [] [] [] [] [] [] [] [] - [] + []

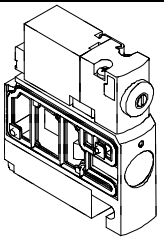
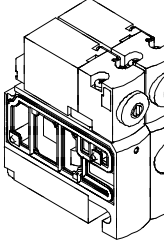
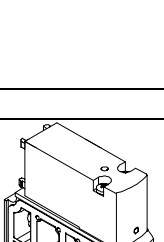
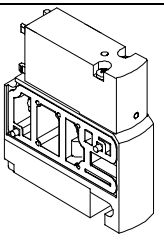
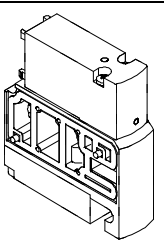
80型阀岛 CPVSC1, 智能立方体

附件



专用阀岛
智能立方体

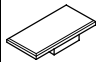
3.1

订货数据 - 阀			
名称		型号	代号
	电磁阀, 带接口 M5		
	两位五通阀, 单电控	CPVSC1-M1H-M-P-M5C	527 550
	两位五通阀, 双电控	CPVSC1-M1H-J-P-M5C	527 553
	两位三通阀, 常开	CPVSC1-M1H-N-P-M5C	527 551
	两位三通阀, 常闭	CPVSC1-M1H-K-P-M5C	527 552
	两位两通阀, 常闭	CPVSC1-M1H-D-P-M5C	527 554
	电磁阀, 带 QS-3 快插接头		
	两位五通阀, 单电控	CPVSC1-M1H-M-P-Q3C	527 555
	两位五通阀, 双电控	CPVSC1-M1H-J-P-Q3C	527 558
	两位三通阀, 常开	CPVSC1-M1H-N-P-Q3C	527 556
	两位三通阀, 常闭	CPVSC1-M1H-K-P-Q3C	527 557
	两位两通阀, 常闭	CPVSC1-M1H-D-P-Q3C	527 559
	电磁阀, 带 QS-4 快插接头		
	两位五通阀, 单电控	CPVSC1-M1H-M-P-Q4C	527 560
	两位五通阀, 双电控	CPVSC1-M1H-J-P-Q4C	527 563
	两位三通阀, 常开	CPVSC1-M1H-N-P-Q4C	527 561
	两位三通阀, 常闭	CPVSC1-M1H-K-P-Q4C	527 562
	两位两通阀, 常闭	CPVSC1-M1H-D-P-Q4C	527 564
	气源板, 带集成的接口		
	空位, 带盖板	CPVSC1-RP-B	527 527
	气源板 M5		
	通道 1 隔离	CPVSC1-SP-P-M5	527 528
	通道 1/3/5 隔离	CPVSC1-SP-PRS-M5	527 530
	无通道隔离	CPVSC1-SP-M5	527 532
	气源板, 带 QS-4 快插接头		
	通道 1 隔离	CPVSC1-SP-P-M5	527 529
	通道 1/3/5 隔离	CPVSC1-SP-PRS-M5	527 531
	无通道隔离	CPVSC1-SP-M5	527 533

80型阀岛 CPVSC1, 智能立方体

附件

FESTO

订货数据 - 附件				
说明		型号	代号	
说明标签, 用于标识阀				
	80 个标签	MH-BZ-80x	197 259	
安装				
	附加螺钉, 用于阀岛安装	M3x45	527 643	
连接电缆, 防护等级为 IP 20				
	Sub-D, 15针, 最多 12 个阀位 材料: PVC 适用于拖链	2.5 m	KMP6-15P-12-2,5	527 543
		5 m	KMP6-15P-12-5	527 544
		10 m	KMP6-15P-12-10	527 545
	Sub-D, 26针, 最多 16 个阀位 材料: PVC 适用于拖链	2.5 m	KMP6-26P-16-2,5	527 546
		5 m	KMP6-26P-16-5	527 547
		10 m	KMP6-26P-16-10	527 548
盖子				
	用于手控装置	CPVSC1-HV	527 642	
L形快插接头, 用于工作气口				
	连接螺纹 M5, 用于气管外径	3 mm	QSML-M5-3	153 331
		4 mm	QSML-M5-4	153 333
		6 mm	QSML-M5-6	153 335
		4 mm	QSMLL-M5-4	153 339
	连接螺纹 M7, 用于气管外径	6 mm	QSMLL-M5-6	153 341
		4 mm	QSML-M7-4	186 352
		6 mm	QSML-M7-6	186 353
		4 mm	QSMLL-M7-4	186 354
	6 mm	QSMLL-M7-6	186 355	

专用阀岛
智能立方体

3.1

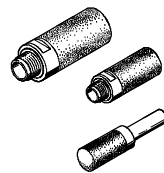

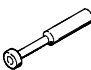

80型阀岛 CPVSC1, 智能立方体

附件

FESTO

专用阀岛
智能立方体

3.1

订货数据 - 附件			
说明		型号	代号
消声器			
	连接螺纹 M5	U-M5	4 645
	连接螺纹 M5	UC-M5	165 003
	连接螺纹 M7	UC-M7	161 418
	连接类型, 快插式套管	UC-QS-3H	165 005
	连接类型, 快插式套管	UC-QS-4H	165 006
	连接类型, 快插式套管	UC-QS-6H	165 007
堵头			
	M5 螺纹	B-M5-B	174 308
	M7 螺纹	B-M7	174 309
插头			
	堵头, 用于 4 mm 的气管外径	QSC-4H	153 267
	堵头, 用于 6 mm 的气管外径	QSC-6H	153 268
	堵头, 用于 3 mm 的气管外径	QSMC-3H	153 382
用户文档			
	德文	P.BE-CPVSC-DE	530 925
	英文	P.BE-CPVSC-EN	530 926
	法文	P.BE-CPVSC-FR	530 927
	西班牙文	P.BE-CPVSC-ES	530 928
	意大利文	P.BE-CPVSC-IT	530 929
	瑞典文	P.BE-CPVSC-SV	530 930