

信号转换器 SVE4

产品一览

FESTO



- 信号输入范围 0 ... 10 V , 0 ... 20 mA 或用于位置传感器 SMH-S1-HG
- 开关输出 2 x PNP 或 2 x NPN
- 开关功能可自由编程
- 直接安装在 DIN H 型导轨上或使用连接板安装

详细的产品信息

→ xdki.festo.com.cn/sve4

型号代码

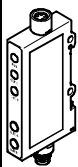
SVE4		US		R		H		M8		2P		M8	
型号													
SVE4	信号转换器												
信号输入范围													
US	0 ... 10 V												
IS	0 ... 20 mA												
HS	适用于位置传感器 SMH-S1-HG												
显示和工作													
R	通过 LED、示教功能按钮显示开关状态												
安装													
H	DIN H 型导轨安装												
电接口 (信号输入)													
M8	插座 M8x1, 4 针												
开关输出													
2P	2x PNP												
2N	2x NPN												
电接口 (开关输出)													
M8	插头 M8x1, 4 针												

信号转换器 SVE4

技术参数

FESTO

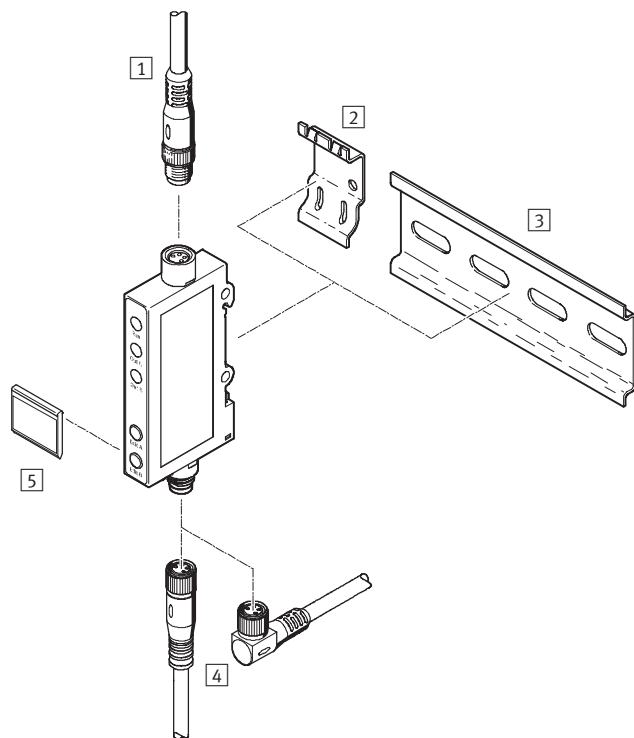
技术参数			
型号	SVE4-US	SVE4-IS	SVE4-HS
电气参数			
信号输入范围	0 ... 10 ± 0.3 V	0 ... 20 ± 0.6 mA	适用于位置传感器 SMH-S1-HG
信号输出	2x PNP 2x NPN		
开关元件功能	常开或常闭		
开关功能	可自由编程		
设置选项	示教功能		
工作电压范围 [V DC]	10 ... 30		
电接口	Input	插座 M8x1, 4 针, 符合 EN 60947-5-2 标准	
	Output	插头 M8x1, 4 针, 符合 EN 60947-5-2 标准	
短路保护	脉冲式		
极性容错保护	适用于所有电接口		适用于工作电压和开关输出
过载保护	有		
工作和环境条件			
环境温度 [°C]	-20 ... 70		
UL 环境温度 [°C]	-20 ... 60		
CE 标志 (参见合格证明)	符合 EU EMC 规定		
认证	C-UL-US listed (OL) C-Tick		
防护等级	IP65		
材料			
壳体	丙烯酸丁二烯苯乙烯		
材料注意事项	不含铜和聚四氟乙烯		

订货数据					
派生型	信号输入范围	开关输出 PNP		开关输出 NPN	
		订货号	型号	订货号	型号
	0 ... 10 ± 0.3 V	544 217	SVE4-US-R-HM8-2P-M8	544 220	SVE4-US-R-HM8-2N-M8
	0 ... 20 ± 0.6 mA	544 218	SVE4-IS-R-HM8-2P-M8	544 221	SVE4-IS-R-HM8-2N-M8
	适用于位置传感器 SMH-S1-HG	544 216	SVE4-HS-R-HM8-2P-M8	544 219	SVE4-HS-R-HM8-2N-M8


信号转换器 SVE4



外围设备一览


FESTO



附件	
1	用于信号输入的连接电缆
2	连接板 SXE3-W
3	安装导轨符合 DIN EN 60715 标准
4	用于开关输出的连接电缆
5	标签固定装置 SXE3 (包括在供货范围内)

订货数据 - 用于信号输入的连接电缆			技术参数 →227	
	芯数	电缆长度 [m]	订货号	型号
M8x1, 直列式插座				
	4	2	175 714	KSMH-1-M8-2-M8
		0.1 ... 25	配置器, 易于选择特定应用场合的连接电缆 →174	

订货数据 - 用于开关输出的连接电缆			技术参数 →222	
	芯数	电缆长度 [m]	订货号	型号
M8x1, 直列式插座				
	4	2.5	541 342	NEBU-M8G4-K-2.5-LE4
		5	541 343	NEBU-M8G4-K-5-LE4
M8x1, 直角式插座				
	4	2.5	541 344	NEBU-M8W4-K-2.5-LE4
		5	541 345	NEBU-M8W4-K-5-LE4

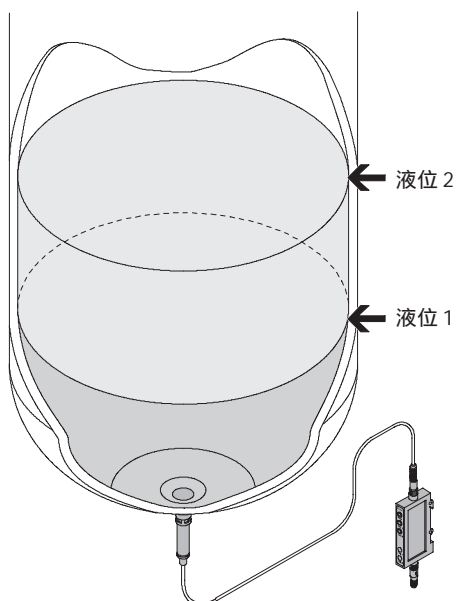
订货数据 - 连接板		
	订货号	型号
	540 214	SXE3-W

信号转换器 SVE4

应用实例

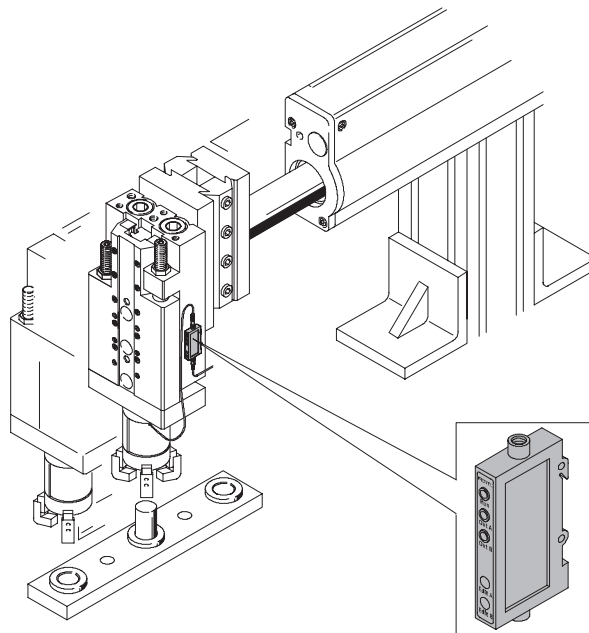
FESTO

带 SVE4 和压力传感器 SDET 的泵控制系统



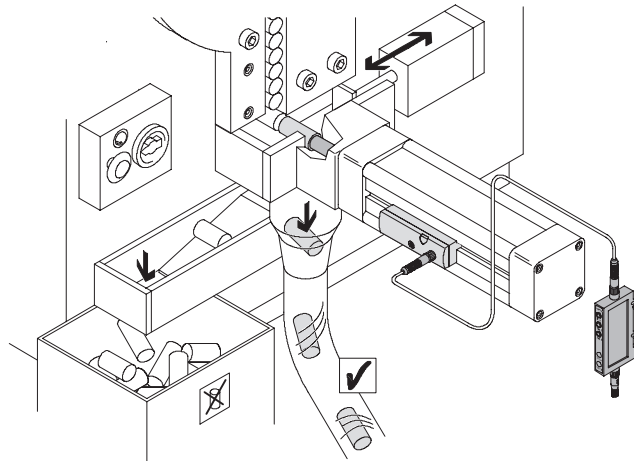
- 结合压力传感器 SDET 使用，能轻松实现带贮藏的泵控制系统，该压力传感器可通过液柱测得压力。使用触摸式按钮简单演示液位 1 (= 泵启动) 和液位 2 (= 泵停止)。

带 SVE4 和位置传感器 SMH-S1 的零部件检测



- 简单实现零部件检测系统与位置传感器 SMH-S1 的整合，该传感器可以感测气爪夹头的位置。仅使用两个输出点的触摸式按钮显示“气爪张开”、“零部件被抓取”、“零部件未被抓取”三种状态。

带 SVE4 和位置传感器 SMAT-8E 的质量检测系统



- 轻松实现质量检测系统与位置传感器 SMAT-8E 的整合，该传感器能在铆钉分拣装置中感测气缸的进给运动，该铆钉分拣装置由止动元件控制。使用触摸式按钮简单设定上下偏差。拒绝不在公差范围内的物体。