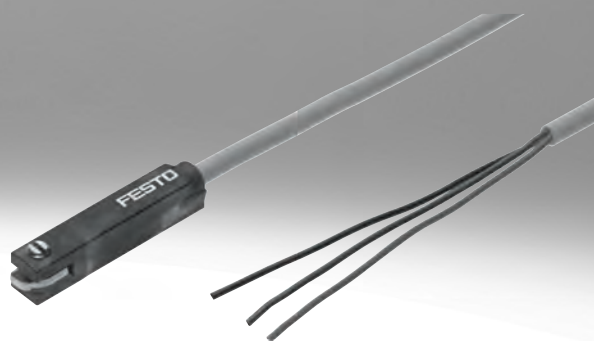


接近开关，用于T型槽

FESTO



Festo 核心产品范围
涵盖您自动化应用的80%

全球：
一流：
简单：

始终备有库存
Festo 质量水准，优惠的价格
简化采购和仓储

★ 24小时内从Festo工厂发出
全球13个服务中心备有库存
超过2200种产品。

★ 最多5天内发货
全球4个服务中心为您提供装配服务
每个产品系列最多有 6×10^{12} 个派生型



产品范围一览

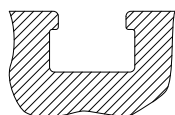
结构特点	安装方式	测量原理	型号	工作电压范围	开关输出	开关元件功能	→ 页码
用于 T 型槽							
标准							
螺丝夹紧, 可从上方插入槽内		磁性霍尔	SDBT-MSX	10 ... 30 V DC	PNP/NPN, 可切换	常开 / 常闭触点, 可切换	-
可从上方插入槽内, 与气缸型材齐平		磁阻式	SMT-8M-A	5 ... 30 V DC	PNP	常开触点	-
						常闭触点	
					NPN	常开触点	
					非接触式, 2芯	常开触点	
可从上方插入槽内, 与气缸型材齐平		舌簧式	SME-8M	5 ... 30 V AC/DC	接触式, 双极	常开触点 常闭触点	-
可从端部插入槽内, 与气缸型材齐平		舌簧式	SME-8	12 ... 30 V AC/DC	接触式, 双极	常开触点	7
				3 ... 230 V AC/DC		常闭触点	11
可从端部插入槽内		磁阻式	SMT-8G	10 ... 30 V DC	PNP, NPN	常开触点	-
		磁阻式	SMT-8-SL	10 ... 30 V DC	PNP	常开触点	-
		舌簧式	SME-8-SL	10 ... 30 V AC/DC	接触式, 双极	常开触点	7
通过附件		磁阻式	SMTO-8E	10 ... 30 V DC	PNP	常开触点	-
					NPN		
		舌簧式	SMEO-8E	12 ... 30 V DC	接触式, 双极	常开触点	-
				3 ... 250 V DC			
		3 ... 230 V AC					
耐腐蚀							
可从上方插入槽内, 与气缸型材齐平		磁阻式	CRSMT-8M	5 ... 30 V DC	PNP	常开触点	-
抗焊场							
可从上方插入槽内, 螺丝夹紧		磁阻式	SDBT-BSW	10 ... 30 V DC	PNP	常开触点	-
					NPN		
					非接触式, 2芯		
通过附件		电磁感式	SMTSO-8E	10 ... 30 V DC	PNP	常开触点	-
					NPN		
耐高温, 最高 120°C							
可从端部插入槽内, 与气缸型材齐平		舌簧式	SME-8-...S6	0 ... 30 V AC/DC	接触式, 双极	常开触点	11
通过附件		舌簧式	SMEO-8E-...S6	0 ... 30 V DC	接触式	常开触点	-
				0 ... 30 V AC			
符合欧盟防爆指令 (ATEX)							
可从上方插入槽内, 螺丝夹紧		磁阻式	SDBT-MS-...EX6	8.2 V DC	NAMUR	NAMUR	-

产品范围一览

结构特点	安装方式	测量原理	型号	工作电压范围	开关输出	开关元件功能	→ 页码					
用于 C 型槽	标准	可从上方插入槽内, 与气缸型材齐平	磁阻式	SMT-10M	10 ... 30 V DC	PNP	常开触点	C 型槽				
						NPN						
						非接触式, 2芯						
	可从端部插入槽内	舌簧式	SME-10M	5 ... 30 V AC/DC	接触式, 双极	常开触点						
							磁阻式		SMT-10G	10 ... 30 V DC	PNP	常开触点

T 型槽开关可用于带T型槽的驱动器

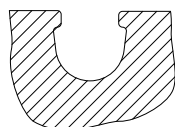
例外情况



- DFM-B: SMT0-8E, SMTSO-8E, SME0-8E 和 SMPO-8E 不适用
- DHDS: SME-8M 仅可用于 $\varnothing 50$
- DHPS: SME-8M 仅可用于 $\varnothing 20 \dots 35$
- HGDD-63-A: SMT-8M-A 不适用
- HGPT-B: 仅SMT-8G 可用于 40 及以上
- SDBT-BSW- ... -PU/NU 仅可用于有限数量的驱动器系列. 页码 → 53

C 型槽开关可用于带C型槽的驱动器

例外情况



- ADVC $\varnothing 100$: SMT-10M 和 SME-10M 不适用 (ADVC 有一个 T 型槽和 C 型槽)
- DSM/DSM-B-6/8/10: SME-10M 不适用
- DSM/DSM-B-10/16: SMT-10M 不适用
- HGPT-B: 仅SMT-10G 可用于规格 35 及以上

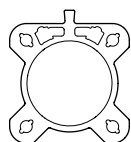
对于带传感器导轨的驱动器：有两种缸筒外形

仅 T 型槽接近开关 CRSMT-8M, SMT-8M-A 和 SDBT-MS- ... -EX6 可用，并且仅可用于下图所示型材类型。

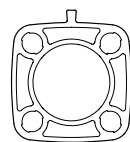
CRSMT-8M 和 SMT-8M-A 适用于所有缸径; SDBT-MS- ... -EX6 不适用于缸径 40 和 50。

示例: DSBF

示例: CDC

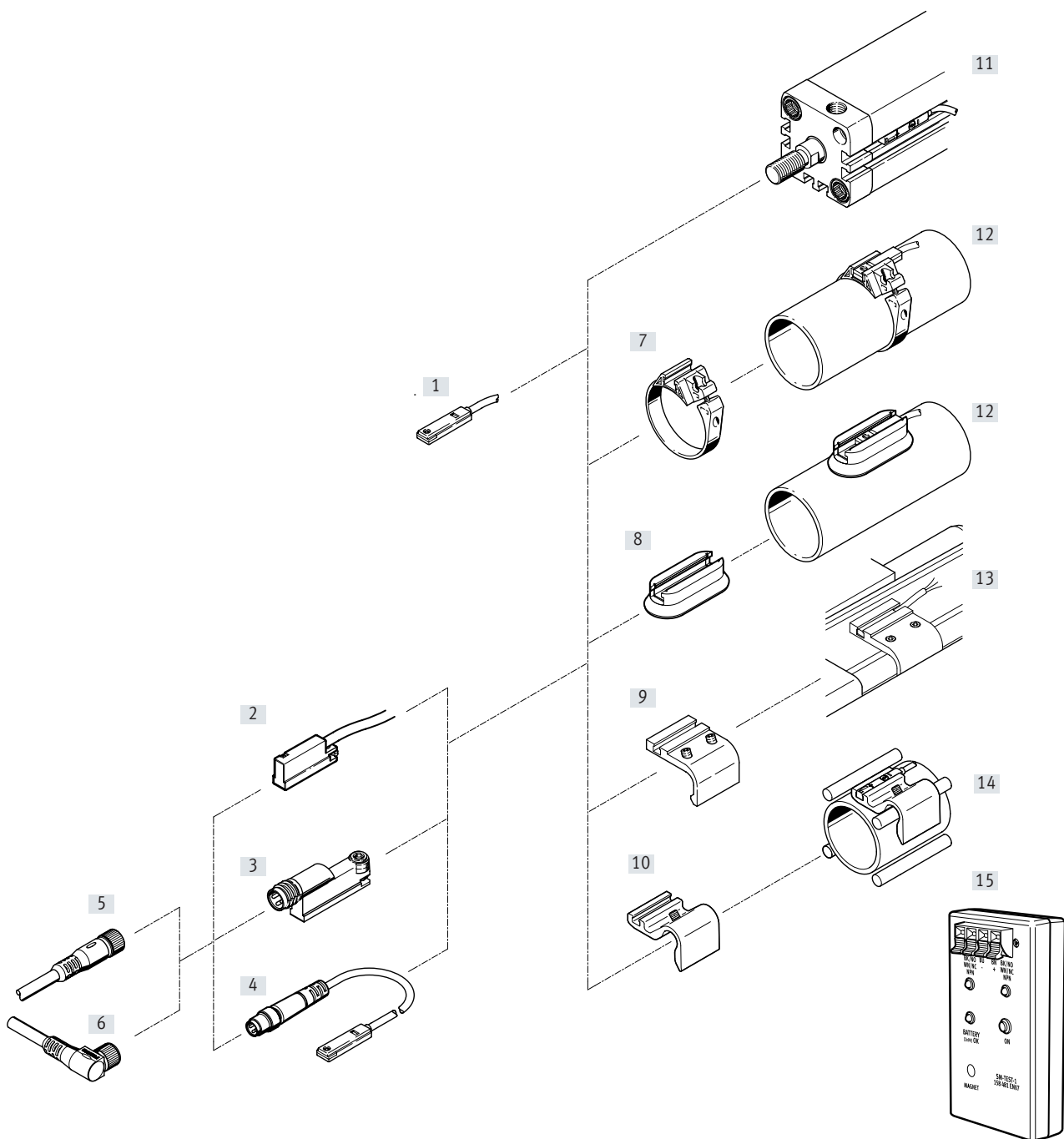


适用



不适用

外围元件一览



外围元件一览

安装元件和附件		→ 页码	安装元件和附件		→ 页码
接近开关			安装组件和附件		
[1]	SME-8-K-..., 带电缆	7	[7]	安装组件 SMBR	14
[2]	SME-8-K-LED-230	11	[8]	安装组件 CRSMB, 耐腐蚀	15
[3]	SME-8-SL-..., 带插头	7	[9]	安装组件 SMB-8-FENG	15
[4]	SME-8-S-..., 带电缆和插头	7	[10]	传感器支架 DASP-M4-...	16
			[15]	传感器测试器 SM-TEST-1	17
			-	定位元件 SMM-8	16
			-	夹子 SMBK-8	17
			-	标签 ASLR	17
			-	安全夹 NEAU	17
			驱动器		
连接电缆			[11]	驱动器, 带 T 型槽	-
[5]	NEBU-M...G...	17	[12]	圆形气缸	-
[6]	NEBU-M...W...	17	[13]	标准气缸 DSBC	-
			[14]	驱动器, 带连杆或安装杆	-

型号代码

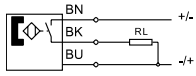
001	系列	
SME	接近开关	
002	结构特点	
8	用于 T 型槽	
003	传感器安装方式	
	可从端部插入槽内	
SL	可从端部插入槽内, 长导轨坚固	
004	开关输出	
	无	
0	常闭触点, 3芯	
ZS	2芯 PNP 常开触点	
005	开关状态指示	
	无	
LED	黄色 LED	

006	额定工作电压	
24	24 V DC	
230	230 V AC	
007	电缆特性	
	无	
K	标准/适用于拖链	
008	电缆长度 [m]	
5,0	5.0 m	
7,5	7.5 m	
009	电接口	
OE	开放式	
SL	插头	

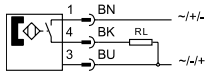
技术参数 - 舌簧式

功能

常开触点, 带电缆, 3芯



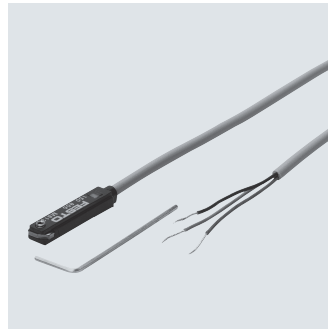
常开触点, 带插头



- 舌簧式测量原理
- 可从端部插入槽内

SME-8-SL

- 长导轨, 结构坚固
- 插头直接在传感器上



主要技术参数		SME-8-K	SME-8-S	SME-8-ZS	SME-8-O	SME-8-SL
型号						
结构特点		用于 T 型槽				
符合标准		EN 60947-5-2				
认证		RCM compliance mark				
CE 标记 (见合格声明)		符合欧盟电磁兼容性指令 ¹⁾				
材料注意事项		不含铜和聚四氟乙烯				
		RoHS 合规	-	RoHS 合规		

1) 欲了解元件的适用性, 请登录网址: www.festo.com/sp → Certificates.

如果元件易受居住、办公室、商业环境或小型企业的限制, 可能有必要采取进一步措施以减少辐射干扰。

输入信号/测量元件		SME-8-K	SME-8-K5	SME-8-K-7.5	SME-8-S	SME-8-ZS	SME-8-O	SME-8-SL
型号								
测量原理		舌簧式						
环境温度	[°C]	-40 ... +60	-40 ... +70	-40 ... +70	-40 ... +70	-40 ... +60	-40 ... +60	-40 ... +60

开关输出		SME-8-K	SME-8-S	SME-8-ZS	SME-8-O	SME-8-SL
型号						
开关输出		接触式, 双极				
开关元件功能		常开触点	常开触点	常开触点	常闭触点	常开触点
开关值重复精度	[mm]	±0.1	±0.1	±0.1	±0.1	±0.1
开关时间, 开	[ms]	≤ 0.5	≤ 0.5	≤ 0.5	≤ 2	≤ 0.6
开关时间, 关	[ms]	≤ 0.03	≤ 0.03	≤ 0.03	≤ 0.2	≤ 0.05
最大开关频率	[Hz]	800	-	800	-	500
最大输出电流	[mA]	500	500	80	50	500
最大开关容量 AC	[VA]	10	10	-	1.5	10
最大开关容量 DC	[W]	10	10	2.16	1.5	10
电压降	[V]	0	-	≤ 3.5	≤ 2.5	0

输出, 其它参数	
短路保护	无
过载保护	无

电子元件		SME-8-K	SME-8-S	SME-8-ZS	SME-8-O	SME-8-SL
型号						
工作电压范围	[V AC]	12 ... 30	12 ... 30	-	12 ... 30	10 ... 30
工作电压范围	[V DC]	12 ... 30	12 ... 30	12 ... 27	12 ... 30	10 ... 30
极性容错保护		无				

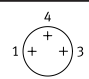
技术参数 – 舌簧式

机电元件							
型号	SME-8-K	SME-8-K5	SME-8-K-7.5	SME-8-S	SME-8-ZS	SME-8-O	SME-8-SL
电缆接口	电缆, 3芯			带插头电缆 M8x1, 3针	电缆, 2芯	电缆, 3芯	插头 M8x1, 3 针
连接方向	同轴向						
电缆长度 [m]	2.5	5	7.5	0.3	2.5	7.5	-
材料信息: 电缆护套	TPE-U (PUR)						-

机械元件							
型号	SME-8-K	SME-8-K5	SME-8-K-7.5	SME-8-S	SME-8-ZS	SME-8-O	SME-8-SL
安装方式	夹紧于 T 型槽 可从端部插入槽内						
材料信息: 壳体	环氧树脂						
	PC						
	PET						
	高合金不锈钢						

显示/操作	
开关状态指示	黄色 LED

工作和环境条件							
型号	SME-8-K	SME-8-K5	SME-8-K-7.5	SME-8-S	SME-8-ZS	SME-8-O	SME-8-SL
环境温度, 电缆柔性安装 [°C]	-5 ... +60	-5 ... +70	-5 ... +70	-5 ... +70	-5 ... +60	-5 ... +60	-
防护等级	IP65			-	IP65	-	IP65
	IP67			IP67	IP67	IP67	IP67
绝缘电压 [V]	50						
电涌保护 [kV]	3	3	3	3	3	3	3
污染等级	3						

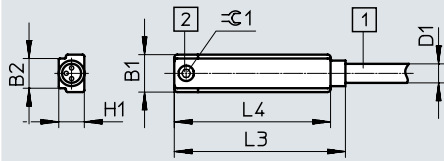
针脚分配, 符合 EN 60947-5-2			
插头, 3针 M8x1	针	线芯颜色	分配
	1	棕	+
	3	蓝	-
	4	黑	输出

技术参数 - 舌簧式

尺寸

常开触点, 电缆

CAD 相关数据 → www.festo.com



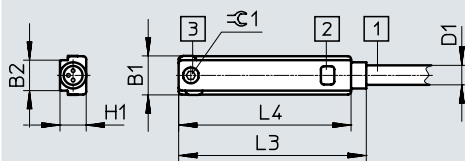
- [1] 连接电缆, 3芯电缆, 3 x 0.14 mm²
- [2] 黄色 LED
- [3] 最大紧固扭矩 0.2 Nm

型号	B1	B2	D1 ∅	H1	L3	L4	±0.1
SME-8-K-...	6.4	5	2.9	4.3	28.8	26.3	1.3

尺寸

常闭触点, 电缆

CAD 相关数据 → www.festo.com



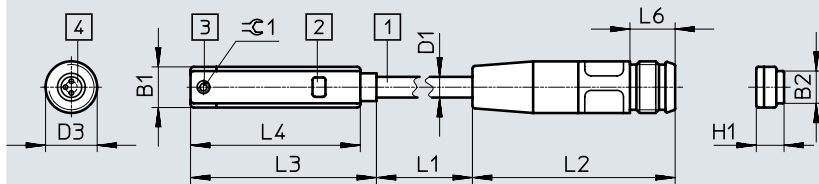
- [1] 连接电缆, 3芯电缆, 3 x 0.14 mm²
- [2] 黄色 LED
- [3] 最大紧固扭矩 0.2 Nm

型号	B1	B2	D1 ∅	H1	L3	L4	±0.1
SME-8-O-K-LED-24	6.4	5	2.9	4.4	30.8	28.3	1.3

尺寸

插头 M8x1

CAD 相关数据 → www.festo.com



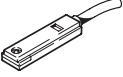

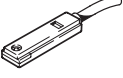
- [1] 连接电缆
- [2] 黄色 LED
- [3] 夹紧元件
- [4] 插头, 安装连接电缆 NEBU-M8

L1 电缆长度

型号	B1	B2	D1 ∅	D3	H1	L2 +5	L3	L4	L6 min.	±0.1
SME-8-S-LED-24	6.3	5	2.9	M8	4.7	31	28.8	26.3	6	1.3

接近开关 SME-8, 用于 T 型槽

技术参数 - 舌簧式

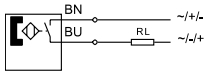
订货数据							
	开关输出	电接口 电缆	带插头电缆 M8x1	插头 M8x1	电缆长度 [m]	订货号	型号
常开触点, 基本型							
	接触式, 双极	3芯	-	-	2.5	150855	SME-8-K-LED-24
					5.0	175404	SME-8-K5-LED-24
					7.5	530491	SME-8-K-7.5-LED-24
	-	3针	-	0.3	150857	SME-8-S-LED-24	
	2芯	-	-	2.5	171169	SME-8-ZS-KL-LED-24	
	接触式, 双极	-	-	3针	-	526622	SME-8-SL-LED-24
常闭触点							
	接触式, 双极	3芯	-	-	7.5	160251	SME-8-O-K-LED-24

技术参数 – 舌簧式

功能

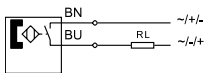
常开触点, 带电缆, 2芯

0...30 V AC/DC

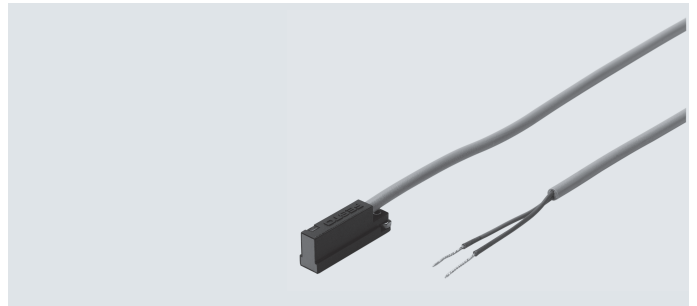


常开触点, 带电缆, 2芯

3...230 V AC/DC



- 舌簧式测量原理
- 可从端部插入槽内
- 耐高温结构
- 可选派生型工作电压范围高达 230 V DC/AC



主要技术参数	SME-8...S6	SME-8...230
结构特点	用于 T 型槽	
符合标准	EN 60947-5-2	
认证	-	RCM compliance mark
	-	CCC
CE 标记 (见合格声明)	-	符合欧盟电磁兼容性指令 ¹⁾
	-	符合欧盟低电压指令
材料注意事项	不含铜和聚四氟乙烯	
	RoHS 合规	

1) 欲了解元件的适用性, 请登录网址: www.festo.com/sp → Certificates

如果元件易受居住、办公室、商业环境或小型企业的限制, 可能有必要采取进一步措施以减少辐射干扰。

输入信号/测量元件	SME-8...S6	SME-8...230
测量原理	舌簧式	
环境温度 [°C]	-40 ... +120	-30 ... +60

开关输出	SME-8...S6	SME-8...230
开关输出	接触式, 双极	接触式, 双极
开关元件功能	常开触点	
开关值重复精度 [mm]	±0.1	±0.1
开关时间, 开 [ms]	≤ 0.5	2
开关时间, 关 [ms]	≤ 0.03	0.03
最大开关频率 [Hz]	800	500
最大输出电流 [mA]	500	120
最大开关容量 AC [VA]	10	
最大开关容量 DC [W]	10	
电压降 [V]	≤ 0	≤ 3.9
关机电流 [mA]	-	0

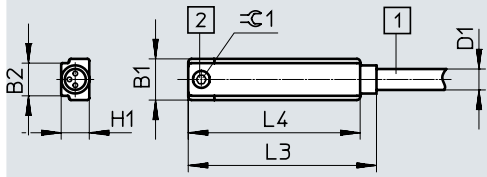
技术参数 – 舌簧式

输出, 其它参数		
	SME-8...-S6	SME-8...-230
短路保护	无	
过载保护	无	
电子元件		
	SME-8...-S6	SME-8...-230
工作电压范围 [V AC]	0 ... 30	3 ... 230
工作电压范围 [V DC]	0 ... 30	3 ... 230
极性容错保护	无	
机电元件		
	SME-8...-S6	SME-8...-230
电接口	电缆, 2芯, 开放式	
连接方向	同轴向	
电缆长度 [m]	2.5	2.5
材料信息: 电缆护套	TPE-S	TPE-U (PUR)
机械元件		
	SME-8...-S6	SME-8...-230
安装方式	夹紧于 T 型槽 可从端部插入槽内	
材料信息: 壳体	环氧树脂 PET 高合金不锈钢	
材料信息: 电缆护套	TPE-S	TPE-U (PUR)
显示/操作		
	SME-8...-S6	SME-8...-230
开关状态指示	-	黄色 LED
工作和环境条件		
	SME-8...-S6	SME-8...-230
环境温, 电缆柔性安装 [°C]	-5 ... +120	-5 ... +60
环境温度	-40 ... +120	-
防护等级	-	-
	IP67	IP68
绝缘电压 [V]	50	-
电涌保护 [kV]	0.8	4
污染等级	3	3

技术参数 - 舌簧式

尺寸

CAD 相关数据 → www.festo.com

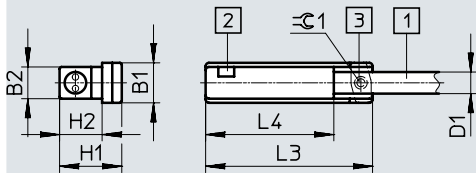


- [1] 连接电缆, 3芯电缆, 3 x 0.14 mm²
- [2] 最大紧固扭矩 0.2 Nm

型号	B1	B2	D1 ∅	H1	L3	L4	≈C 1
	±0.05	-0.08	±0.05...-0.1	-0.1		+0.2	
SME-8-...-S6	6.4	5	2.9	4.3	28.8	26.3	1.3

尺寸

CAD 相关数据 → www.festo.com



- [1] 连接电缆
- [2] 黄色 LED
- [3] 最大紧固扭矩 0.2 Nm

型号	B1	B2	D1 ∅	H1	H2	L3	L4	≈C 1
SME-8-K-LED-230	6.4	5	3.4	9.8	6.7	26.2	20.2	1.3

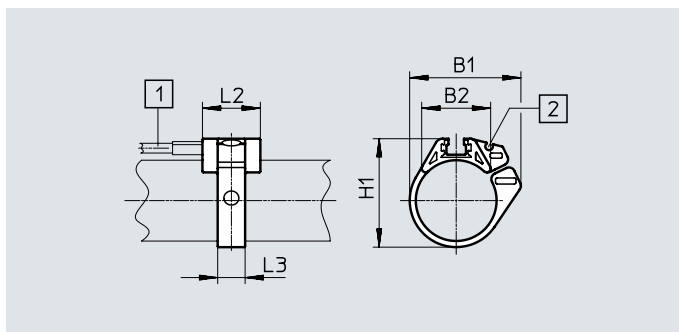
订货数据

	开关输出	电接口 电缆	连接方向	电缆长度 [m]	重量 [g]	订货号	型号
常开触点, 耐高温							
	接触式, 双极	2芯, 开放式	同轴向	2.5	50	161756	SME-8-K-24-S6
常开触点, 工作电压最高可达 230 V AC/DC							
	接触式, 双极	2芯, 开放式	同轴向	2.5	39	152820	SME-8-K-LED-230

附件

安装组件 SMBR

材料:
聚乙炔
RoHS 合规



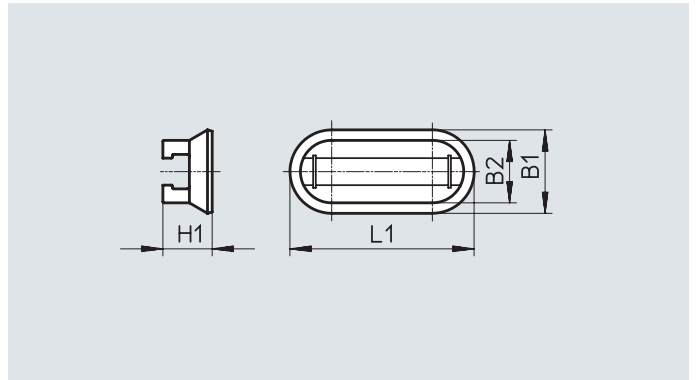
尺寸和订货数据							
适用缸径 \varnothing	B1	B2	H1	L2	L3	订货号	型号
8	18.9	12.3	17.5	19	7	175091	SMBR-8-8
10	20.4	13.7	19.9	19	7	175092	SMBR-8-10
12	22.7	14.3	21.9	19	7	★ 175093	SMBR-8-12
16	28.2	16.9	25.7	19	8	★ 175094	SMBR-8-16
20	34.5	20.8	30.4	19	9	★ 175095	SMBR-8-20
25	36.7	22.7	35.6	19	9	★ 175096	SMBR-8-25
32	41.7	24.6	42.7	19	9	175097	SMBR-8-32
40	47.1	26.5	50.7	19	9	175098	SMBR-8-40
50	56.4	28.6	61.5	19	9	175099	SMBR-8-50
63	69.4	32	74.5	19	9	175100	SMBR-8-63

附件

安装组件 CRSMB

结构特点: 用于圆形气缸
 安装方式: 用附带的粘性胶带胶合

防护等级: IP65, IP68, IP69K
 环境温度: -40 ... +90°C
 材料:
 壳体: 聚氨酯
 导轨: 加硬阳极氧化铝
 不含铜和聚四氟乙烯



订货数据									
适用缸径 \varnothing	B1	B2	H1	L1	CRC ¹⁾	订货号	型号		
32 ... 100	15.8	11.8	9.3	35	4	525565	CRSMB-8-3 2/100		

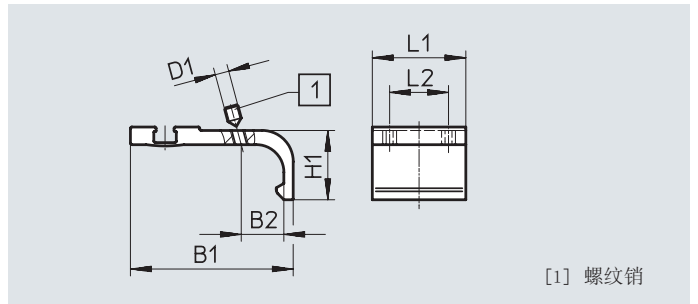
1) 耐腐蚀等级 CRC 4, 符合 Festo FN 940070 标准

超高度耐腐蚀能力。户外暴露于极端腐蚀性条件。暴露于腐蚀性介质的元件, 例如化工或食品行业。这些应用场合需要使用相应的介质进行特殊测试的结果加以支持 (→ 又见 FN 940082)。

安装组件

SMB-8-FENG

材料:
 精制铝合金
 不含铜和聚四氟乙烯



[1] 螺纹销

尺寸和订货数据									
适用缸径 \varnothing	B1	B2	D1	H1	L1	L2	紧固扭矩 [Nm]	订货号	型号
32/40	35.1	8.7	M3	15.5	27	17	0.2	175705	SMB-8-FENG-3 2/40
50/63	47	12.3	M4	20	27	17	0.5	175706	SMB-8-FENG-50/63
80/100	64.3	15.7	M5	24.3	27	17	0.7	175707	SMB-8-FENG-80/100

接近开关 SME-8, 用于 T 型槽

附件

定位元件 SMM

可从端部插入槽内

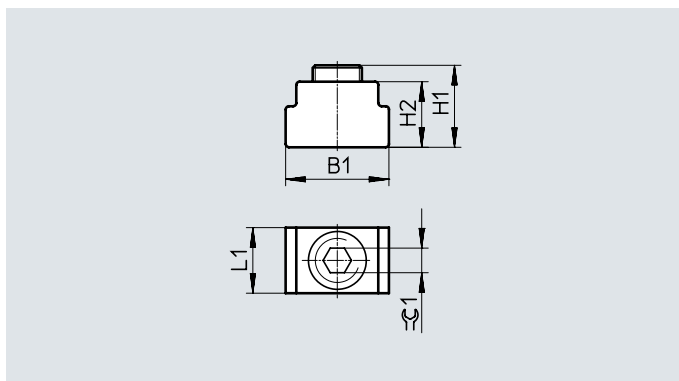
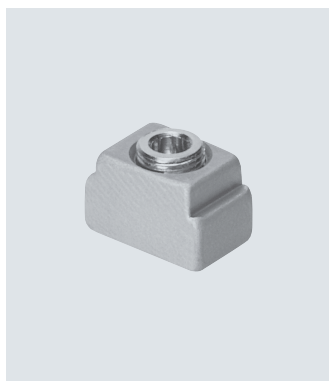
环境温度: -40 ... +120°C

材料:

壳体: 阳极氧化精制铝合金

螺丝: 高合金不锈钢

材料注意事项: RoHS 合规



尺寸和订货数据

B1	H1	H2	L1	≈ \varnothing 1	CRC ¹⁾	订货号	型号	PU ²⁾
6.3	5.0	4.0	4.0	1.5	3	547941	SMM-8	10

1) 耐腐蚀等级 CRC 3, 符合 Festo FN 940070 标准

高度耐腐蚀能力。户外暴露于中等腐蚀条件。用于表面有主功能性要求的外部可视件, 直接与常规工业环境接触。

2) 包装单位数量

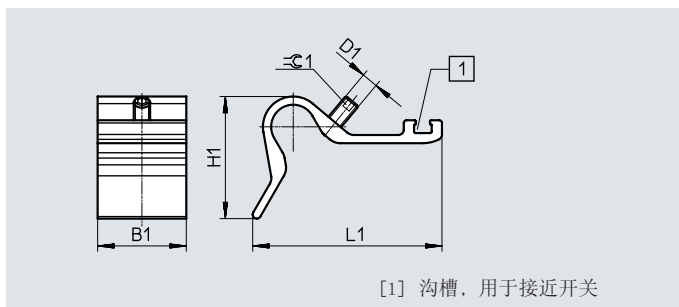
传感器支架 DASP-M4-...-A

材料:

阳极氧化精制铝合金

螺丝: 高合金不锈钢

RoHS 合规



[1] 沟槽, 用于接近开关







尺寸和订货数据

型号	B1	D1	H1	L1	≈ \varnothing 1	紧固扭矩 [Nm]	CRC ¹⁾	重量 [g]	订货号	型号
DASP-M4-125-A	32.5	M5	28	45.4	2.5	1	3	26.5	1451483	DASP-M4-125-A
DASP-M4-160-A	32.5	M6	44.7	69.4	3	1	3	41.5	1553813	DASP-M4-160-A
DASP-M4-250-A	32.5	M6	56.3	88	3	1	3	60	1456781	DASP-M4-250-A
DASP-M4-320-A	32.5	M6	56.3	88	3	1	3	60	3015256	DASP-M4-320-A

1) 耐腐蚀等级 CRC 3, 符合 Festo FN 940070 标准

高度耐腐蚀能力。户外暴露于中等腐蚀条件。用于表面有主功能性要求的外部可视件, 直接与常规工业环境接触。

附件

订货数据 - 连接电缆		芯数	电缆长度 [m]	订货号	型号	技术参数 → Internet: nebu/sim
插座 M8x1, 3针						
	用于 SMT/SME-8... 和 SMT0/SMTSO/SME0-8E	3	2.5	★ 541333	NEBU-M8G3-K-2.5-LE3	
			5	★ 541334	NEBU-M8G3-K-5-LE3	
	用于 SMT/SME-8... 和 SMT0/SMTSO/SME0-8E	3	2.5	★ 541338	NEBU-M8W3-K-2.5-LE3	
			5	★ 541341	NEBU-M8W3-K-5-LE3	
插座 M12x1, 5针						
	用于 SMT/SME-8M 和 SMT0/SMTSO/SME0-8E	3	2.5	★ 541363	NEBU-M12G5-K-2.5-LE3	
			5	★ 541364	NEBU-M12G5-K-5-LE3	
	用于 SMT/SME-8M 和 SMT0/SMTSO/SME0-8E	3	2.5	541367	NEBU-M12W5-K-2.5-LE3	
			5	541370	NEBU-M12W5-K-5-LE3	
插座 M12x1, 抗焊渣						
	用于 SDBT 和 SMTSO	3	3	30450	SIM-M12-RS-3GD-3	
	用于 SDBT 和 SMTSO	3	3	30451	SIM-M12-RS-3WD-3	

订货数据 - 安全夹, 用于 ATEX 区域		规格	简要说明	订货号	型号	PU ¹⁾
	M8	<ul style="list-style-type: none"> 在简单断开时, 保护非本安设备, 用于区域 2 和 22 ATEX 类别: 气体: II 3G / 粉尘: II 3D 	548067	NEAU-M8-GD	1	
	M12		548068	NEAU-M12-GD	1	

1) 包装单位数量

订货数据 - 安装元件		简要说明	订货号	型号
	用于将连接电缆固定到位		534254	SMBK-8

订货数据 - 传感器测试器		简要说明	订货号	型号
	<ul style="list-style-type: none"> 用集成电压源测试接近开关功能性 调节气缸上的接近开关 	158481	SM-TEST-1	

订货数据 - 标签		规格	订货号	型号	PU ¹⁾
	23x4 mm	541598	ASLR-L-423	34	

1) 包装单位数量

Festo 核心产品范围



通常可快速从工厂发货
通常可较快从工厂发货