

# 压力传感器 SDE3, 带显示

产品一览



- 五种压力测量范围
- 测量相对压力、压差或 2 个独立的输入压力
- 开关输出 2xPNP 或 2xNPN
- 数字和图像压力显示器
- 显示单位为 bar, psi, kPa, 英寸(汞柱), 英寸(水柱)
- 多种连接和安装方式供选择
- 符合 ATEX 指令的特定型式, 可用于有潜在爆炸危险的工作环境  
→ [www.festo.com.cn/ex](http://www.festo.com.cn/ex)

详细的产品信息  
→ [xdki.festo.com.cn/sde3](http://xdki.festo.com.cn/sde3)

产品一览							
感测原理	测量变量	压力测量范围 [bar]	开关功能	气接口	安装方式	电气输出	
						数字量	模拟量
压阻式压力传感器, 带显示	1x 相对压力	0 ... -1	可自由编程	快插接头, 用于外径为 4mm 的气管	DIN H 型导轨安装 墙面/平面支架安装, 前端面板式安装 通过通孔安装	2xPNP	-
	2x 相对压力	-1 ... +1					
	1x 压差	0 ... 2				2xNPN	-
		0 ... 6					
	0 ... 10						

# 压力传感器 SDE3, 带显示

型号代码

FESTO

传感器  
压力和真空传感器

1.2

		SDE3	-	D10	S	-	B	-	HQ4	-	2P	-	M8	-	
<b>传感器功能</b>															
SDE3	压阻式传感器, 带显示														
<b>压力测量范围</b>															
V1	0 ... -1 bar														
B2	-1 ... +1 bar														
D2	0 ... 2 bar														
D6	0 ... 6 bar														
D10	0 ... 10 bar														
<b>测量变量</b>															
S	1x 相对压力														
D	2x 相对压力														
Z	1x 压差														
<b>显示</b>															
B	显示单位为 bar														
P	显示单位为 psi														
K	显示单位为 kPa														
H	显示单位为英寸 (汞柱)														
W	显示单位为英寸 (水柱)														
<b>安装/气接口</b>															
HQ4	通过 DIN H 型导轨安装, 4 mm 的快插接头														
WQ4	墙面安装, 4 mm 的快插接头														
FQ4	面板式安装, 4 mm 的快插接头														
<b>电气输出</b>															
2P	2 个开关输出 PNP														
2N	2 个开关输出 NPN														
<b>电接口</b>															
M8	插头 M8x1														
K	2.5 m 电缆														
<b>连接电缆</b>															
SIM 电缆, 带直列式插座															
G	2.5 m 长														
G5	5 m 长														
SIM 电缆, 带直角式插座															
W	2.5 m 长														
W5	5 m 长														

# 压力传感器 SDE3, 带显示

技术参数

FESTO

主要技术参数						
<b>结构特点</b>						
压力测量范围	[bar]	0 ... -1	-1 ... +1	0 ... 2	0 ... 6	0 ... 10
测量变量	相对压力					
	2x 相对压力					
	压差					
气接口	QS-4					
显示方式	发光 LCD					
精度 FS <sup>1)</sup>	±2%					
设定选项	示教					
安装方式	通过 DIN H 型导轨安装					
	通过通孔安装					
	前端面板式安装					
	墙面/平面支架安装					
<b>电气参数</b>						
开关输出	2x PNP					
	2x NPN					
开关元件功能	常开或常闭触点					
开关功能	可自由编程					
工作电压范围 DC	[V]	15 ... 30				
最大输出电流	[mA]	100				
电接口	插头 M8x1, 4 针, 圆形结构符合 EN60947-5-2 标准					
	电缆					
	电缆, 带插头 M8x1, 4 针, 圆形接头符合 EN60947-5-2 标准					
短路保护	脉冲式					
极性容错保护	适用于所有电接口					
防护等级	IP 65					
<b>工作和环境条件</b>						
工作介质	过滤压缩空气, 润滑或未润滑, 过滤等级为 40µm					
环境温度	[°C]	0 ... 50				
CE 标志 (参见合格证明)	符合 EU EMC 规定					
防护等级	IP65					
认证	C-Tick					
<b>材料</b>						
壳体	聚酰胺, 增强型; 聚碳酸酯					

1) % FS = 测量范围最终数值 (满量程) %

# 压力传感器 SDE3, 带显示

技术参数

FESTO

传感器  
压力和真空传感器

1.2

订货数据						
派生型	压力测量范围 [bar]	测量变量	开关输出	显示	订货号	型号
<b>DIN H 型导轨安装</b>						
	0 ... -1	相对压力	2x PNP	bar	540 193	SDE3-V1S-B-HQ4-2P-M8
				英寸 (汞柱)	540 194	SDE3-V1S-H-HQ4-2P-M8
		2x 相对压力	2x PNP	bar	540 196	SDE3-V1D-B-HQ4-2P-M8
				英寸 (汞柱)	540 197	SDE3-V1D-H-HQ4-2P-M8
		压差	2x PNP	bar	540 199	SDE3-V1Z-B-HQ4-2P-M8
				英寸 (汞柱)	540 200	SDE3-V1Z-H-HQ4-2P-M8
	0 ... 2	2x 相对压力	2x PNP	bar	540 203	SDE3-D2D-B-HQ4-2P-M8
					压差	540 205
	0 ... 10	相对压力	2x PNP	bar	540 207	SDE3-D10S-B-HQ4-2P-M8
					2x 相对压力	540 209
		压差	2x PNP	bar	540 211	SDE3-D10Z-B-HQ4-2P-M8
					2x NPN	540 213
<b>前端面板式安装</b>						
	0 ... -1	相对压力	2x PNP	bar	540 198	SDE3-V1D-B-FQ4-2P-M8
		2x 相对压力			540 195	SDE3-V1S-B-FQ4-2P-M8
		压差			540 201	SDE3-V1Z-B-FQ4-2P-M8
	0 ... 2	2x 相对压力	2x PNP	bar	540 204	SDE3-D2S-B-FQ4-2P-M8
		压差			540 206	SDE3-D2Z-B-FQ4-2P-M8
	0 ... 10	相对压力	2x PNP	bar	540 208	SDE3-D10S-B-FQ4-2P-M8
		2x 相对压力			540 210	SDE3-D10D-B-FQ4-2P-M8
		压差			540 212	SDE3-D10Z-B-FQ4-2P-M8

- 注意

其他的派生型和附件也通过 SDE3 模块化系统进行配置和订货

→ 75。

所需型号必须符合用于防爆工作环境的ATEX指令, 其配置请见 → [xdki.festo.com.cn/sde3](http://xdki.festo.com.cn/sde3)。

# 压力传感器 SDE3, 带显示

模块化产品系统

FESTO

[M] 必填内容							[O] 选项	
模块代号	功能	压力测量范围	压力输入	显示	安装/气接口	电气输出	电接口	连接电缆 (附件)
539 679	SDE3	V1 B2 D2 D6 D10	S D Z	B P K H W	HQ4 WQ4 FQ4	2P 2N	M8 K	G W G5 W5
订货示例								
539 679	SDE3	- D6	D	- B	- WQ4	- 2N	- K	- W5

订货表		条件	代码	输入代码
[M] 模块代号	539 679			
传感器功能	压力传感器		SDE3	SDE3
压力测量范围	[bar] 0 ... -1		-V1	
	[bar] -1 ... +1		-B2	
	[bar] 0 ... 2		-D2	
	[bar] 0 ... 6		-D6	
	[bar] 0 ... 10		-D10	
压力输入	1x 相对压力		S	
	2x 相对压力, 独立的		D	
	1x 压差		Z	
显示	值的单位为 bar		-B	
	值的单位为 psi		-P	
	值的单位为 kPa		-K	
	值的单位为英寸 (汞柱)		-H	
	值的单位为英寸 (水柱)		-W	
安装/气接口	通过 DIN H 型导轨安装, 4 mm 快插接头		-HQ4	
	墙面安装, 4 mm 快插接头		-WQ4	
	面板式安装, 4 mm 快插接头		-FQ4	
电气输出	2 个开关输出 PNP		-2P	
	2 个开关输出 NPN		-2N	
电接口	插头 M8x1		-M8	
	电缆, 2.5 m		-K	
[O] 连接电缆 (附件)	直列式插座, 2.5 m		-G	
	直角式插座, 2.5 m		-W	
	直列式插座, 5 m		-G5	
	直角式插座, 5 m		-W5	

输出订货代码

539 679 SDE3 - - - - - - - - - -

传感器  
压力和真空传感器

1.2

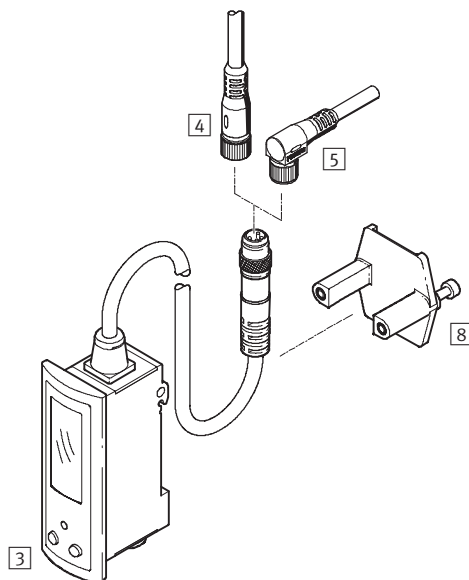
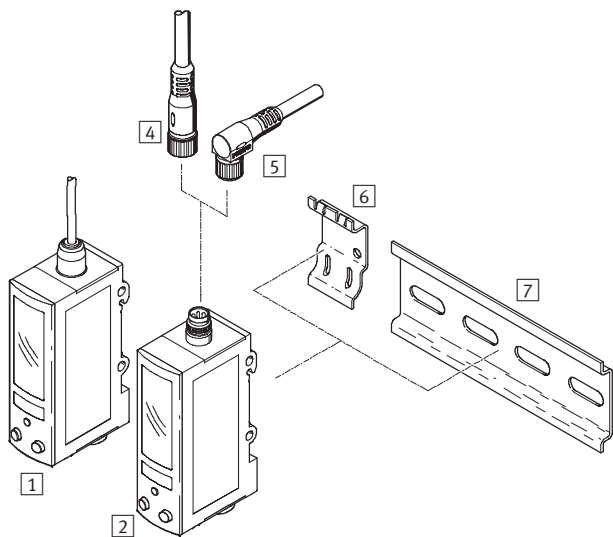
# 压力传感器 SDE3, 带显示

外围元件一览

FESTO



传感器  
压力和真空传感器

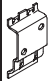
1.2



附件	
1	压力传感器 SDE3-...-K
2	压力传感器 SDE3-...-M8
3	压力传感器 SDE3-...-F...-M8
4	连接电缆 NEBU-M8G4, 带直列式插座

附件	
5	连接电缆 NEBU-M8W4, 带直角式插座
6	连接板 SXE3-W (包括在 SDE3-...-W... 的供货范围内)
7	安装导轨符合 DIN EN 50022 标准
8	固定板 (包括在 SDE3-...-F...-M8 的供货范围内)

订货数据 - 连接电缆		技术参数 → 222	
芯数	电缆长度 [m]	订货号	型号
M8x1, 直列式插座			
	4	2.5	541 342 NEBU-M8G4-K-2.5-LE4
		5	541 343 NEBU-M8G4-K-5-LE4
M8x1, 直角式插座			
	4	2.5	541 344 NEBU-M8W4-K-2.5-LE4
		5	541 345 NEBU-M8W4-K-5-LE4

订货数据 - 连接板	
订货号	型号
 540 214	SXE3-W

订货数据 - 安全夹			
	规格	订货号	型号
	M8	548 067	NEAU-M8-GD
	M12	548 068	NEAU-M12-GD