

信号转换器 SCDN

FESTO



主要特性

一览

最多连接 2 个变送器

使用灵活

- 可缩放变送器信号范围 (如: 1 ... 5 V)
- 可单独配置测量值指示器
- 多种开关功能

多种显示单位

- | | | |
|----------|------------------------|--------|
| • bar | • inchH ₂ O | • GPM |
| • kPa | • kgf/cm ² | • mm |
| • MPa | • l/min | • inch |
| • psi | • l/h | • V |
| • mmHg | • scfm | • mA |
| • inchHg | • scfh | • % |



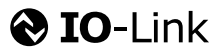
多种集成功能

- Min./max. 值监测
- PNP/NPN, 可切换
- 节能模式
- 安全密码防篡改
- 滤波器可调, 光滑信号
- 通过示教快速直观地设置开关点
- 快捷地将参数复制给其它相同设备

操作简单

- 蓝色显示屏, 高对比度文本, 转换时变红色
- 菜单导航直观, 与压力传感器 SPAU 和 SPAN 如出一辙

通信接口



产品概述

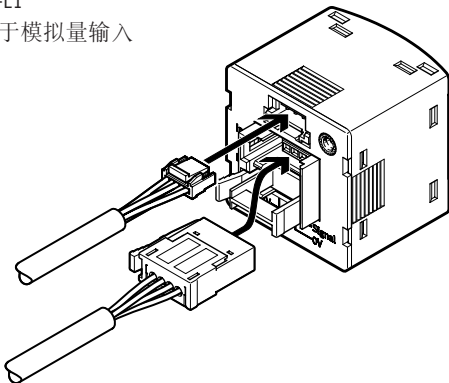
信号转换器检测来自传感器（变送器）的模拟量电流或电压信号。通过 1 或 2 个开关输出或可选的 IO-Link 接口连接上位系统。信号转换器的显示屏可以显示信号和参数，可用作变送器的远程显示器。

开关输出可被配置用于监测阈值、信号范围或信号变化。输出可设置成 PNP 或 NPN 和常开 (NO) 或常闭 (NC) 触点。

通过 IO-Link 接口可读取过程值，变更参数，传输至其它设备。

2 步连接

- [1] 连接电缆 NEBS-L1
- [2] 插头 NECU, 用于模拟量输入



应用领域

- 将模拟量信号转换成数字量开关信号
- 通过 IO-Link 转换模拟量信号
- 缩减模拟量信号, 给到控制系统
- 快速分散式信号处理, 减少控制系统的负荷
- 远程显示过程值
- 数量检测, 例如压力变送器、真空变送器、流量变送器
- 物体检测, 如带模拟量输出的电感式传感器、距离传感器
- 位置检测, 位置变送器, 用于气缸
- 差异自动监测, 例如泄漏测试

信号转换器可用于以下 Festo 产品, 如

- 压力变送器 SPTe, SDE5-NF-V, SPTW
- 真空发生器 OVEL with SPTe
- 流量变送器 SFET-F, SFET-R
- 位置变送器 SDAT, SMAT-8E, SMAT-8M
- 模拟量传感器盒 SRAP
- 带模拟量输出的电感式传感器 SIEA

主要特性

安装选项 (图中以 SPAN 为例)

面板式安装



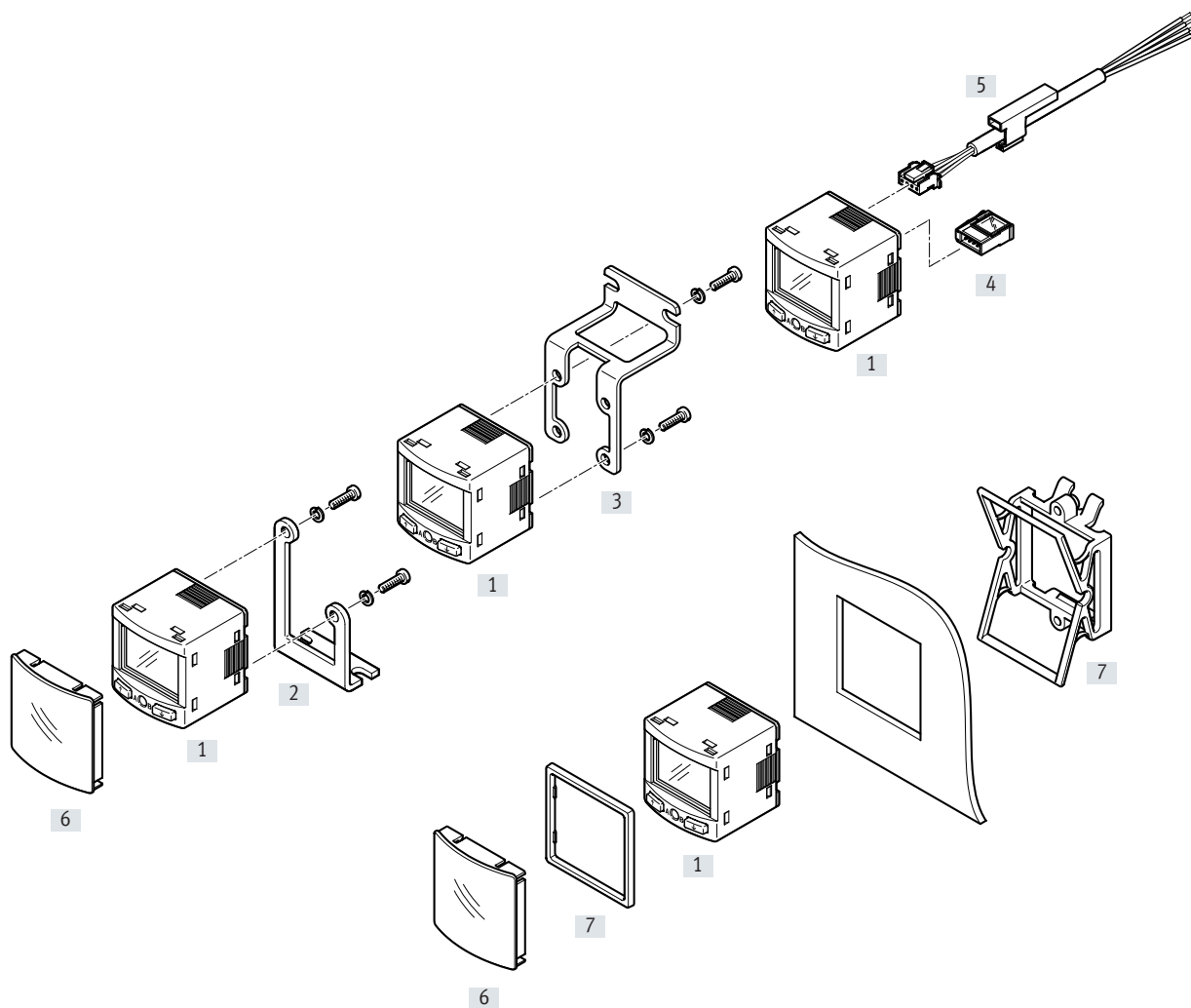
安装支架集成安装



壁挂式安装



外围元件一览



附件		→ 页码
[1]	信号转换器 SCDN	6
[2]	安装支架 SAMH-PU-A	9
[3]	壁挂式安装 SAMH-PN-W	9
[4]	插头，用于模拟量输入 NECU-S-ECG4-HX-Q3	10
附件		→ 页码
[5]	连接电缆 NEBS-L1G4-...	10
[6]	保护罩 SACC-PN-G	10
[7]	面板式安装组件 SAMH-PN-F	10

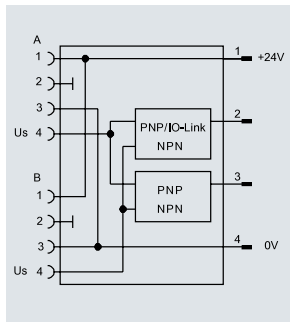
型号代码

001	系列
SCDN	信号转换器
002	电输入
2A	2 x 0 ... 20 mA
2V	2 x 0 ... 10 V
003	电接口, 输入
EC	插座 EC

004	针脚数量, 输入
4	4针
005	电气输出 1
PNLK	PNP/NPN/IO-Link
006	电气连接
L1	插头型式 L1

技术参数

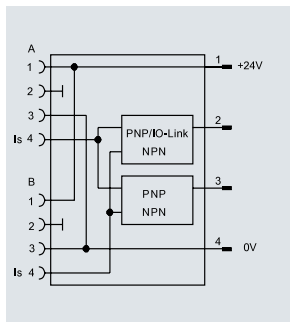
派生型，用于 0 ... 10 V



- 最多连接 2 个传感/变送器
- 设备派生型，用于 0 ... 10 V 和 0 ... 20 mA
- 2 个开关输出 + IO-Link
- 使用灵活，信号输入缩放，如：1 ... 5 V 和测量值指示缩放，如：-1 ... 1 bar



派生型，用于 0 ... 20 mA



主要技术参数

认证	RCM c ULus listed (OL)	
证书签发机构	UL E322346	
CE 标记 (见合格声明)	符合欧盟 EMC 指令 符合欧盟 RoHS 指令	
KC 标记	KC EMC	
环境温度 [°C]	0 ... +50	
材料注意事项	RoHS 合规	

输入 signal	-2 V	-2 A
测量变量	电压	电流
信号范围	[V] 0 ... 10 [mA] -	- 0 ... 20
抽样间隔时间	[ms] 1	

输出, 主要参数

精度 FS	[%]	0.5
重复精度	[%]	0.2

开关输出

开关输出	2 x PNP 或 2 x NPN, 可切换	
开关功能	可自由编程	
开关元件功能	常开或常闭触点, 可切换	
最大输出电流	[mA]	100
短路保护	是	

技术参数

电子元件		
工作电压范围 DC	[V]	15 ... 30
极性容错保护		适用于所有电气连接
电接口, 输入		
功能		模拟量输入、电源
连接方式		2 x 插座
连接技术		接口型式 EC
针脚/芯数		4
电气输出		
功能		电源、通信、开关输出
连接方式		插头
连接技术		插头型式 L1J
针脚/芯数		4

IO-Link 设备, 符合 IEC 61131-9	
协议	IO-Link
协议版本	Device V 1.1
配置文件	智能传感器配置文件
功能类别	二进制数据通道 (BDC)
	过程数据变量 (PDV)
	身份
	诊断
示教通道	
通信模式	COM2 (38.4 kBd)
SIO 模式支持	是
端口类别	A
过程数据宽度 OUT	0 字节
过程数据宽度 IN	5 字节
过程数据内容 IN	14-bit PDV (测量值 InA)
	14 bit PDV (测量值 InB)
	2-bit BDC (测量监测)
最小循环时间	5 ms
所需内存	0.5 千字节

针脚分配, 输出			
插头 L1J	针脚	线芯颜色 ¹⁾	分配
	1	棕	工作电压 +24 V DC
	2	黑	开关输出 A / IO-Link
	3	白	开关输出 B
	4	蓝	0 V DC

1) 线芯颜色适用于 NEBS-L1

针脚分配, 输入			
EC 插座	针脚	线芯颜色	分配
	1	-	工作电压, 用于连接的信号转换器 +24 V DC
	2	-	NC
	3	-	0 V DC
	4	-	模拟量输入

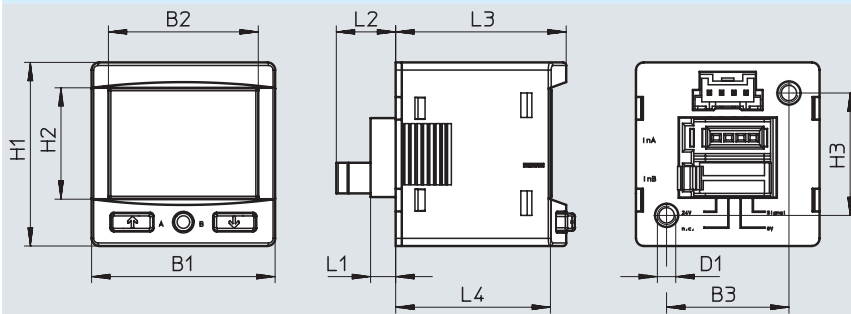
技术参数

机械元件	
安装方式	面板式安装 通过壁挂支架
产品重量 [g]	23
壳体材料	加强型聚酰胺
显示/操作	
显示方式	多色, 发光 LCD
设定选项	示教 IO-Link 通过显示屏和按键
防篡改	IO-Link PIN 码
工作和环境条件	
防护等级	IP40
耐腐蚀等级 CRC ¹⁾	2

1) 耐腐蚀等级 CRC 2. 符合 Festo FN 940070 标准
中度耐腐蚀能力。有可能会产生冷凝水的应用场合。用于表面装饰要求的外部可视件, 与典型的工业应用场合环境气候直接接触。


尺寸

CAD 相关数据 → www.festo.com



型号	B1	B2	B3	D1	H1	H2	H3	L1	L2	L3	L4
SCDN-2V-EC4-PNLK-L1	30	24.5	20	M3	30	18.2	20	4.1	9.7	27.9	~25.3
SCDN-2A-EC4-PNLK-L1											

订货数据

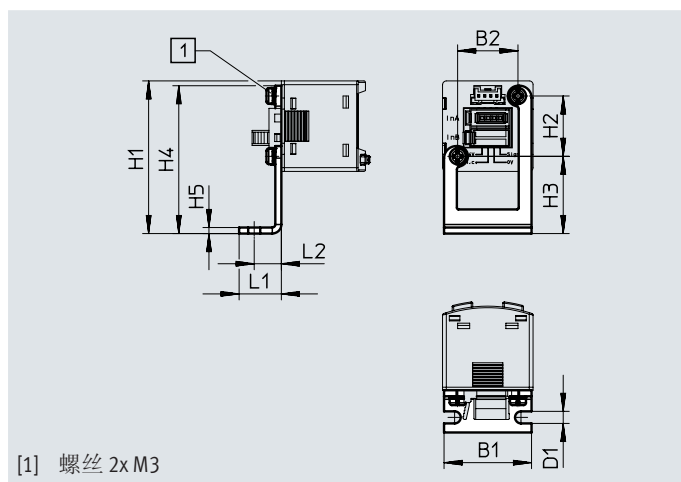
	测量变量	订货号	型号
	电压	8035555	SCDN-2V-EC4-PNLK-L1
电流	8035556	SCDN-2A-EC4-PNLK-L1	

附件 - 订货数据

安装支架 SAMH-PU-A

材料: 高合金不锈钢

材料注意事项: RoHS 合规



[1] 螺丝 2x M3

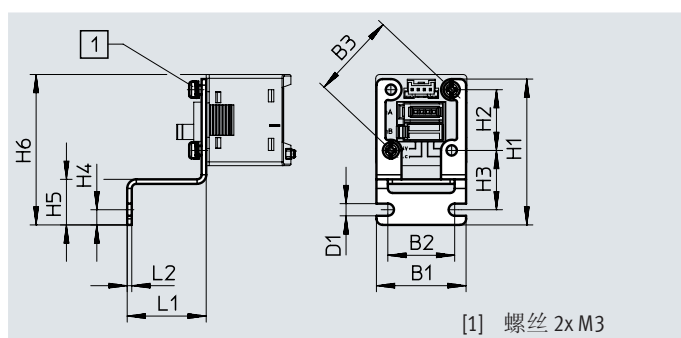
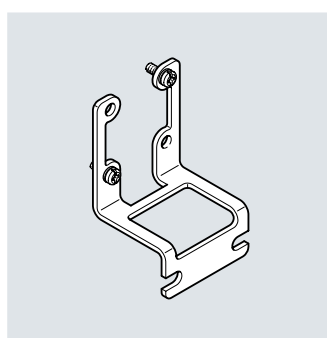
订货数据 型号	B1	B2	D1 @	H1	H2	H3	H4	H5	L1	L2	CRC ¹⁾	订货号	型号
SAMH-PU-A	29	20	4	50.6	20	25.6	49	2	14	9	2	8003354	SAMH-PU-A

1) 耐腐蚀等级 CRC 2, 符合 Festo FN 940070 标准
中度耐腐蚀能力。有可能会产生冷凝水的应用场合。用于表面装饰要求的外部可视件, 与典型的工业应用场合环境气候直接接触。

壁挂式安装 SAMH-PN-W

材料: 高合金不锈钢

材料注意事项: RoHS 合规



[1] 螺丝 2x M3

尺寸和订货数据 型号	B1	B2	D1 @	H1	H2	H3	H4	H5	H6	L1	L2	CRC ¹⁾	订货号	型号
SAMH-PN-W	29.5	22	4	48	20	19.5	5	15	49.5	26	1.5	2	8035563	SAMH-PN-W

1) 耐腐蚀等级 CRC 2, 符合 Festo FN 940070 标准
中度耐腐蚀能力。有可能会产生冷凝水的应用场合。用于表面装饰要求的外部可视件, 与典型的工业应用场合环境气候直接接触。

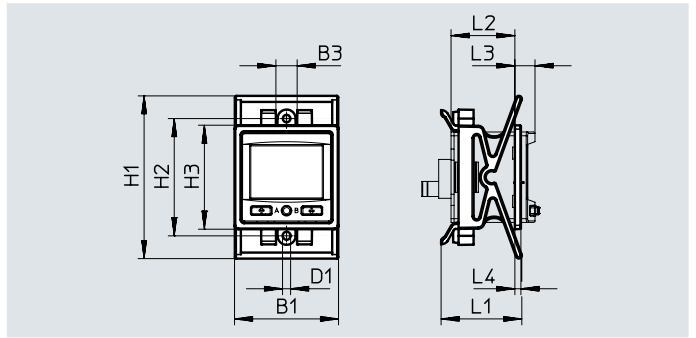
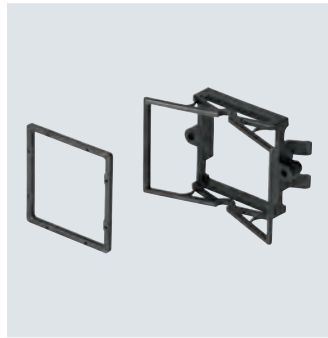
附件 - 订货数据

面板式安装组件

SAMH-PN-F

安装组件，用于面板式安装

材料: PA, POM



尺寸和订货数据													
型号	B1	B3	D1 @	H1 min.	H1 max.	H2	H3	L1	L2	L3	L4	订货号	型号
SAMH-PN-F	34.5	7	2.5	54	57.5	38.9	34.5	26.8	~21.2	~6.7	2	8035561	SAMH-PN-F

保护罩

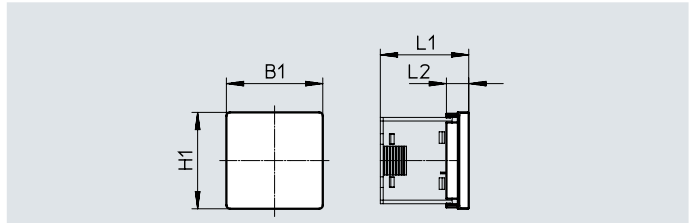
SACC-PN-G

为保护显示屏和控制元件

材料: PA

材料注意事项:

RoHS 合规



尺寸和订货数据						
型号	B1	H1	L1	L2	订货号	型号
SACC-PN-G	33.5	33.5	~31	7.7	8035560	SACC-PN-G

订货数据 - 连接电缆

芯数		电缆长度 [m]	订货号	型号
插座, 长方形 L1 技术参数 → Internet: nebs				
	4	2.5	572576	NEBS-L1G4-K-2.5-LE4
		5	572577	NEBS-L1G4-K-5-LE4

订货数据 - 插头

简要说明		订货号	型号
EC 插头, 用于模拟量输入 (3M Mini Clamp) 技术参数 → Internet: necu			
	每个变送器/信号需要一个插头	570922	NECU-S-ECG4-HX-Q3