

# 连接电缆，用于阀，插头型式 ZC，自攻螺丝

型号代码

NEBV - Z3 WA 2 L - R - E - 5 - N - LE 2 - S1

## 功能

NEBV	连接电缆，用于阀
------	----------

## 连接技术，左侧，现场设备一侧

Z3	插座，插头型式 ZC，自攻螺丝
----	-----------------

## 电缆引出线，左侧

WA	半直角式 45°
----	----------

## 针脚/线芯数量，左侧

2	2针
---	----

## 显示

L	信号状态 LED
---	----------

## 线路图

R	保持电流降，带集成保护线路
---	---------------

## 电缆属性

E	适用于拖链
---	-------

## 电缆长度

2,5	2.5 m
5	5 m
10	10 m

## 电缆标识

N	不带标签支架
---	--------

## 连接技术，右侧，控制器一侧

LE	开放式
----	-----

## 针脚/线芯数量，右侧

2	2芯
---	----

## 防护等级，用于电气元件

S1	IP65
----	------

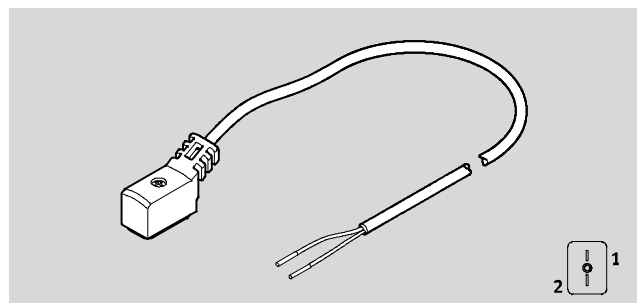
# 连接电缆，用于阀，插头型式 ZC，自攻螺丝

技术参数

FESTO

连接电缆 NEBV-Z3WA2L

- 连接电缆
- 两端预装配
- 用于连接阀



主要技术参数	
电接口 1	
功能	现场设备侧
连接方式	插座
电缆引出线	直角式
结构特点	方形
连接技术	插头型式 ZC，自攻螺丝
针脚/线芯数量	2
占用的针脚/线芯	2
安装方式	通过自攻螺丝安装到电磁阀上
信号状态显示	黄色 LED
附加功能	保持电流降，保护电路
电接口 2	
功能	控制器侧
连接方式	电缆
连接技术	开放式
针脚/线芯数量	2
占用的针脚/线芯	2

技术参数 - 电气		
额定工作电压	[V DC]	24
工作电压范围	[V DC]	20.4 ... 26.4
浪涌保护	[kV]	2.4
污染等级		3
连接频率		50
极性容错保护		双极
保护接地接口		无

技术参数 - 电缆		
电缆构成	[mm <sup>2</sup> ]	2 x 0.14
电缆直径	[mm]	2.9
电缆直径公差	[%]	±0.1
导线额定横截面	[mm <sup>2</sup> ]	0.14
电缆属性		适用于拖链
电缆测试条件		测试条件备索
弯曲半径，电缆柔性安装	[mm]	≥29
电缆标识		不带标签支架

# 连接电缆，用于阀，插头型式 ZC，自攻螺丝

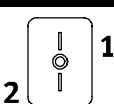
技术参数

FESTO

材料	
壳体	TPE-U(PU)
壳体颜色	黑色
绝缘护套	PP
螺丝	钢
针脚触点	镀锡铜合金
电缆护套	TPE-U (PUR)
电缆护套颜色	灰色
材料注意事项	RoHS 合规

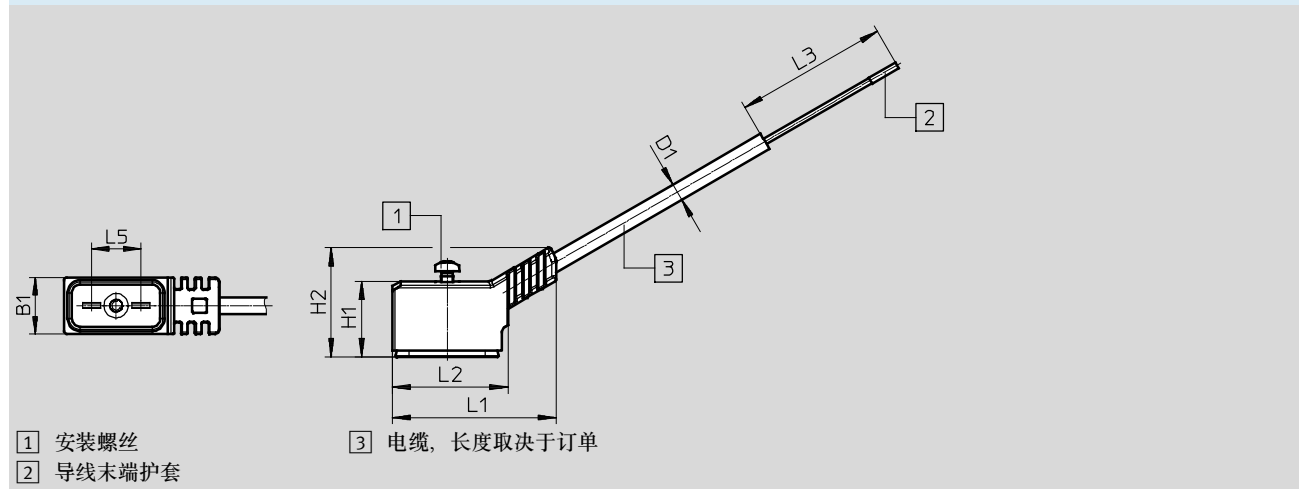
工作和环境条件	
环境温度 [°C]	-10 ... +50
CE 标记 (见合格声明)	符合欧盟电磁兼容性指令 <sup>1)</sup>
防护等级	IP65
防护等级注意事项	安装后的状态

1) 欲了解元件的适用性，请登录网址：[www.festo.com](http://www.festo.com) → Support → User documentation 查询厂商 EC 合格声明。  
如果元件易受居住、办公室、商业环境或小型企业的限制，可能有必要采取进一步措施以减少辐射干扰。

线路图 (插座/插头视图)				
电接口 1	针脚	线芯颜色 <sup>1)</sup>	针脚	电接口 2
	1	BK	-	开放式
	2	BK	-	

1) 符合 IEC 757

## 尺寸 CAD 相关数据 → [www.festo.com](http://www.festo.com)



型号	B1	D1	H1	H2	L1	L2	L3	L5
NEBV-Z3WA2L	9.7	2.9	12	17.5	26.9	19	50	8.4

# 连接电缆，用于阀，插头型式 ZC，自攻螺丝

技术参数

FESTO

订货数据				
电接口	电缆长度 [m]	重量 [g]	订货号	型号
半直角式插座，插头型式 ZC，自攻螺丝	2.5	50	8047676	NEBV-Z3WA2L-R-E-2.5-N-LE2-S1
	5	90	8047677	NEBV-Z3WA2L-R-E-5-N-LE2-S1
	10	170	8047675	NEBV-Z3WA2L-R-E-10-N-LE2-S1

# 连接电缆，用于阀，插头型式 ZC，自攻螺丝

订货数据 - 模块化产品系统

订货表		条件	代码	输入代码
<b>M</b>	模块订货号		<b>8003577</b>	
	连接电缆			
	连接技术，左侧，现场设备一侧		<b>NEBV</b>	NEBV
	电缆引出线，左侧		<b>-Z3</b>	-Z3
	针脚/线芯数量，左侧		<b>WA</b>	WA
	显示		<b>2</b>	2
	线路图		<b>L</b>	L
	电缆属性		<b>-R</b>	-R
	线缆长度 [m]		<b>-E</b>	-E
			<b>-2,5</b>	
			<b>-5</b>	
			<b>-10</b>	
	电缆标识		<b>-N</b>	-N
	连接技术，右侧，控制一侧		<b>-LE</b>	-LE
	针脚/线芯数量，右侧		<b>2</b>	2
	防护等级，用于电气元件		<b>-S1</b>	-S1

**M** Mandatory data

**O** Options

Transfer order 代码

8003577 NEBV - Z3 WA 2 L - R - E - N - LE 2 - S1