

## 开关/软启动阀 MS-EM/EE/DL/DE, MS 系列

FESTO



Festo 核心产品范围  
为您大部分的自动化应用提供解决方案

全球:  
简单:  
快速:

急速交货 - 随时随地下单  
一流的 Festo 质量水准  
选型快捷

Festo 核心产品范围由我们的庞大的产品  
样本精选了最重要的产品和功能, 而且  
交付十分迅速。  
核心产品范围为您的自动化应用提  
供最佳性价比。

只需找到  
这颗星星!

## 主要特性

### MS 系列气源处理装置

为各类应用场合提供解决方案

Festo 的 MS 系列产品范围庞大, 功能强大, 有多种功能选择, 为气源处理提供完整的解决方案。适用于简单的常规应用场合, 还可为特定应用提供最高质量标准的解决方案。可现货提供单个元件、预装配组合, 并可根据应用场合提供产品组合或完整的交钥匙解决方案。MS 系列的五种规格对空间要求很小, 却能提供最大的流量。

可自由组合的功能模块

功能模块包括减压阀、带安全功能的开关和软启动阀、过滤器、压力和流量传感器、干燥器、传感器和油雾器。通过组合装配, 可为每个应用场合找到适用的解决方案。它们采用模块化的结构, 所以元件可自由组合。采用简单的连接技术, 替换单个模块时, 不需要拆卸整个组合, 节省了时间。而且, 许多元件获得了 UL 和 ATEX 认证。

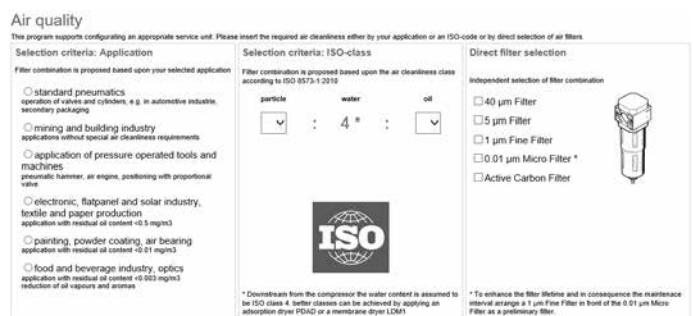
### CAD 模型和配置器

用于为特定应用场合规划和选择单个元件和组合时便利的辅助工具。产品配置器让您快速配置定制化解决方案, 从容地导出订货数据。

### 工程设计工具

选型工具, 用于选择正确的气源处理装置, 避免选型过大, 输出正确质量等级的气源:

→ [www.festo.com/engineering/service-unit](http://www.festo.com/engineering/service-unit)



### 集成传感器

压力和流量传感器



- 通过受控的过程确保机器利用率的最大化
- 确保系统的气源处理和气源的可靠性
- 可集成或单独使用
- 易于用 M8/M12 插头连接

### 安全功能

软启动/快排阀 MS6-SV/MS9-SV



- 确保系统快速、可靠地排气, 安全性能等级可达 e, 符合 EN ISO 13849-1
- 集成软启动功能

### 节能

气源处理装置组合 MSE6



- 全自动监控和调节气源
- 在待机模式下自动切断气源
- 泄漏检测和通知
- 相关过程数据的状态监控

混合安装不同规格



- 较小规格的流量优化增加 18%
- 能效优异
- 成本优化组合 - 最多节省 30%!

### 规格差异

规格	MS2	MS4	MS6	MS9	MS12
模块宽度 [mm]	25	40	62	90	124
接口尺寸	M5, QS-6	G1/8, G1/4, G3/8	G1/4, G3/8, G1/2, G3/4	G1/2, G3/4, G1, G1 1/4, G1 1/2	G1, G1 1/4, G1 1/2, G2
标准额定流量 qnN <sup>1)</sup> [l/min]	350	1800	6500	20000	22000

1) 用减压阀 MS-LR 举例

## 主要特性

### 注意 信息

接下来几页会提供完整的 MS 系列处理装置产品范围概览。

您可在相应气源处理元件各自的文档中查找到详细信息和所有技术参数。


诸如连接板或安装支架这样的附件可通过配置器或单独订购。

### 气源处理装置组合的结构特点

气源处理装置内单个元件的顺序与安全性和功能性相关。不在气流方向上以随意顺序来装配气源处理装置。需要遵循一定的限制和规则。

用于气源处理装置 MSB 的配置器是给源处理装置排序的可靠、便利的工具。确保适用的规则得到遵守。最终，您将得到完全装配好的组合，如果您需要，还可提供 UL 或 ATEX 证书。当给个性化配置和订购的气源处理装置排序时，必须遵守右侧的规则：





- 在气流方向上只允许排列相同或较小压力调节范围的减压阀 MS-LFR/LR/LRP/LRE
- 在气流方向上，只允许以升序的过滤精度来安排过滤器 MSL-FR/LF/LFM/LFX
- 在气流方向上，油雾器 MS-LOE 不允许排列在过滤器 MS-LFR/LFM/LF/LFX、水分离器 MS-LWS 或膜片式空气干燥器 MS-LDM1 的上游
- 在气流方向上，超精细过滤器 MS-LFM 必须安装在活性炭过滤器 MS-LFX 或膜片式空气干燥器 MS-LDM1 的上游
- 流量传感器 SFAM 不能直接安装在减压阀 MS-LFR/LR 的下游；两者之间必须安装一个分支模块 MS-FRM
- 在气流方向上，软启动/快速排气阀 MS-SV 必须是最末一个气源处理元件

总产品范围，用于 MS 系列气源处理装置								
型号	简要说明	规格	气接口			连接板，带螺纹		
			快插接头	内螺纹		G	NPT	
			M	G	NPT	G	NPT	
<b>组合</b>								
<b>气源处理装置组合 MSB-FRC</b> <span style="float:right">技术参数 → Internet: msb</span>								
	过滤减压阀和油雾器的组合	4	-	-	1/8, 1/4	-	-	-
		6	-	-	1/4, 3/8, 1/2	-	-	-
<b>气源处理装置组合 MSB</b> <span style="float:right">技术参数 → Internet: msb</span>								
	7 种组合，预定义	4	-	-	1/4	-	-	-
		6	-	-	1/2	-	-	-
	可自由配置的组合	4	-	-	1/8, 1/4	-	1/8, 1/4, 3/8	1/8, 1/4, 3/8
		6	-	-	1/4, 3/8, 1/2	-	1/4, 3/8, 1/2, 3/4	1/4, 3/8, 1/2, 3/4
		9	-	-	3/4, 1	3/4, 1	1/2, 3/4, 1, 1 1/4, 1 1/2	1/2, 3/4, 1, 1 1/4, 1 1/2
<b>气源处理装置组合 MSE6</b> <span style="float:right">技术参数 → Internet: mse6</span>								
	组合带现场总线接口，用于测量压力、流量和耗气量	6	-	-	-	-	1/2	-

## 主要特性

总产品范围, 用于 MS 系列气源处理装置								
型号	简要说明	规格	气接口					
			快插接头	内螺纹			连接板, 带螺纹	
				M	G	NPT	G	NPT
<b>单个设备</b>								
<b>过滤减压阀 MS-LFR</b>								技术参数 → Internet: ms-lfr
	集过滤器和减压阀为一体, 过滤等级 5 或 40 µm	2	QS-6	M5	-	-	-	-
		4	-	-	1/8, 1/4	-	1/8, 1/4, 3/8	1/8, 1/4, 3/8
		6	-	-	1/4, 3/8, 1/2	-	1/4, 3/8, 1/2, 3/4	1/4, 3/8, 1/2, 3/4
		9	-	-	3/4, 1	3/4, 1	1/2, 3/4, 1, 1 1/4, 1 1/2	1/2, 3/4, 1 1/4, 1 1/2
		12	-	-	-	-	1 1/4, 1 1/2, 2	-
<b>过滤器 MS-LF</b>								技术参数 → Internet: ms-lf
	过滤等级 5 或 40 µm	4	-	-	1/8, 1/4	-	1/8, 1/4, 3/8	1/8, 1/4, 3/8
		6	-	-	1/4, 3/8, 1/2	-	1/4, 3/8, 1/2, 3/4	1/4, 3/8, 1/2, 3/4
		9	-	-	3/4, 1	3/4, 1	1/2, 3/4, 1, 1 1/4, 1 1/2	1/2, 3/4, 1, 1 1/4, 1 1/2
		12	-	-	-	-	1, 1 1/4, 1 1/2, 2	-
<b>精细和超精细过滤器 MS-LFM</b>								技术参数 → Internet: ms-lfm
	过滤等级 0.01 或 1 µm	4	-	-	1/8, 1/4	-	1/8, 1/4, 3/8	1/8, 1/4, 3/8
		6	-	-	1/4, 3/8, 1/2	-	1/4, 3/8, 1/2, 3/4	1/4, 3/8, 1/2, 3/4
		9	-	-	3/4, 1	3/4, 1	1/2, 3/4, 1, 1 1/4, 1 1/2	1/2, 3/4, 1, 1 1/4, 1 1/2
		12	-	-	-	-	1, 1 1/4, 1 1/2, 2	-
<b>活性炭过滤器 MS-LFX</b>								技术参数 → Internet: ms-lfx
	用于去除液态或气态油性微粒	4	-	-	1/8, 1/4	-	1/8, 1/4, 3/8	1/8, 1/4, 3/8
		6	-	-	1/4, 3/8, 1/2	-	1/4, 3/8, 1/2, 3/4	1/4, 3/8, 1/2, 3/4
		9	-	-	3/4, 1	3/4, 1	1/2, 3/4, 1, 1 1/4, 1 1/2	1/2, 3/4, 1, 1 1/4, 1 1/2
		12	-	-	-	-	1, 1 1/4, 1 1/2, 2	-
<b>水分离器 MS-LWS</b>								技术参数 → Internet: ms-lws
	去除气源中的冷凝水, 免维护	6	-	-	1/4, 3/8, 1/2	-	1/4, 3/8, 1/2, 3/4	1/4, 3/8, 1/2, 3/4
		9	-	-	3/4, 1	3/4, 1	1/2, 3/4, 1, 1 1/4, 1 1/2	1/2, 3/4, 1, 1 1/4, 1 1/2
		12	-	-	-	-	1, 1 1/4, 1 1/2, 2	-

## 主要特性

总产品范围, 用于 MS 系列气源处理装置								
型号	简要说明	规格	气接口					
			快插接头	内螺纹			连接板, 带螺纹	
				M	G	NPT	G	NPT
<b>单个设备</b>								
<b>减压阀 MS-LR</b> <span style="float: right;">技术参数 → Internet: ms-lr</span>								
	用于设置所需的工作压力, 4 种压力调节范围	2	QS-6	M5	-	-	-	-
		4	-	-	1/8, 1/4	-	1/8, 1/4, 3/8	1/8, 1/4, 3/8
		6	-	-	1/4, 3/8, 1/2	-	1/4, 3/8, 1/2, 3/4	1/4, 3/8, 1/2, 3/4
		9	-	-	3/4, 1	3/4, 1	1/2, 3/4, 1 1/4, 1 1/2	1/2, 3/4, 1 1/4, 1 1/2
		12	-	-	-	-	1 1/4, 1 1/2, 2	-
<b>减压阀 MS-LRB</b> <span style="float: right;">技术参数 → Internet: ms-lrb</span>								
	用于建立有着不同压力调节范围的集成安装减压阀。压力输出朝前或朝后。	4	-	-	1/4	-	1/8, 1/4, 3/8	-
		6	-	-	1/2	-	1/4, 3/8, 1/2, 3/4	-
<b>精密减压阀 MS-LRP</b> <span style="float: right;">技术参数 → Internet: ms-lrprp</span>								
	用于精确设置所需的工作压力, 4 种压力调节范围。压力迟滞 0.02 bar	6	-	-	1/4, 3/8, 1/2	-	1/4, 3/8, 1/2, 3/4	1/4, 3/8, 1/2, 3/4
<b>精密减压阀 MS-LRPB</b> <span style="float: right;">技术参数 → Internet: ms-lrpb</span>								
	用于建立有着不同压力调节范围的集成安装减压阀。压力输出朝前或朝后。	6	-	-	1/2	-	1/4, 3/8, 1/2, 3/4	-
<b>电控精密减压阀 MS-LRE</b> <span style="float: right;">技术参数 → Internet: ms-lre</span>								
	电控可调减压阀, 4 种压力调节范围	6	-	-	1/4, 3/8, 1/2	-	1/4, 3/8, 1/2, 3/4	1/4, 3/8, 1/2, 3/4
<b>油雾器 MS-LOE</b> <span style="float: right;">技术参数 → Internet: ms-loe</span>								
	给气源添加油。量精确可调。油雾含量与气流量成正比。	4	-	-	1/8, 1/4	-	1/8, 1/4, 3/8	1/8, 1/4, 3/8
		6	-	-	1/4, 3/8, 1/2	-	1/4, 3/8, 1/2, 3/4	1/4, 3/8, 1/2, 3/4
		9	-	-	3/4, 1	3/4, 1	1/2, 3/4, 1, 1 1/4, 1 1/2	1/2, 3/4, 1, 1 1/4, 1 1/2
		12	-	-	-	-	1, 1 1/4, 1 1/2, 2	-

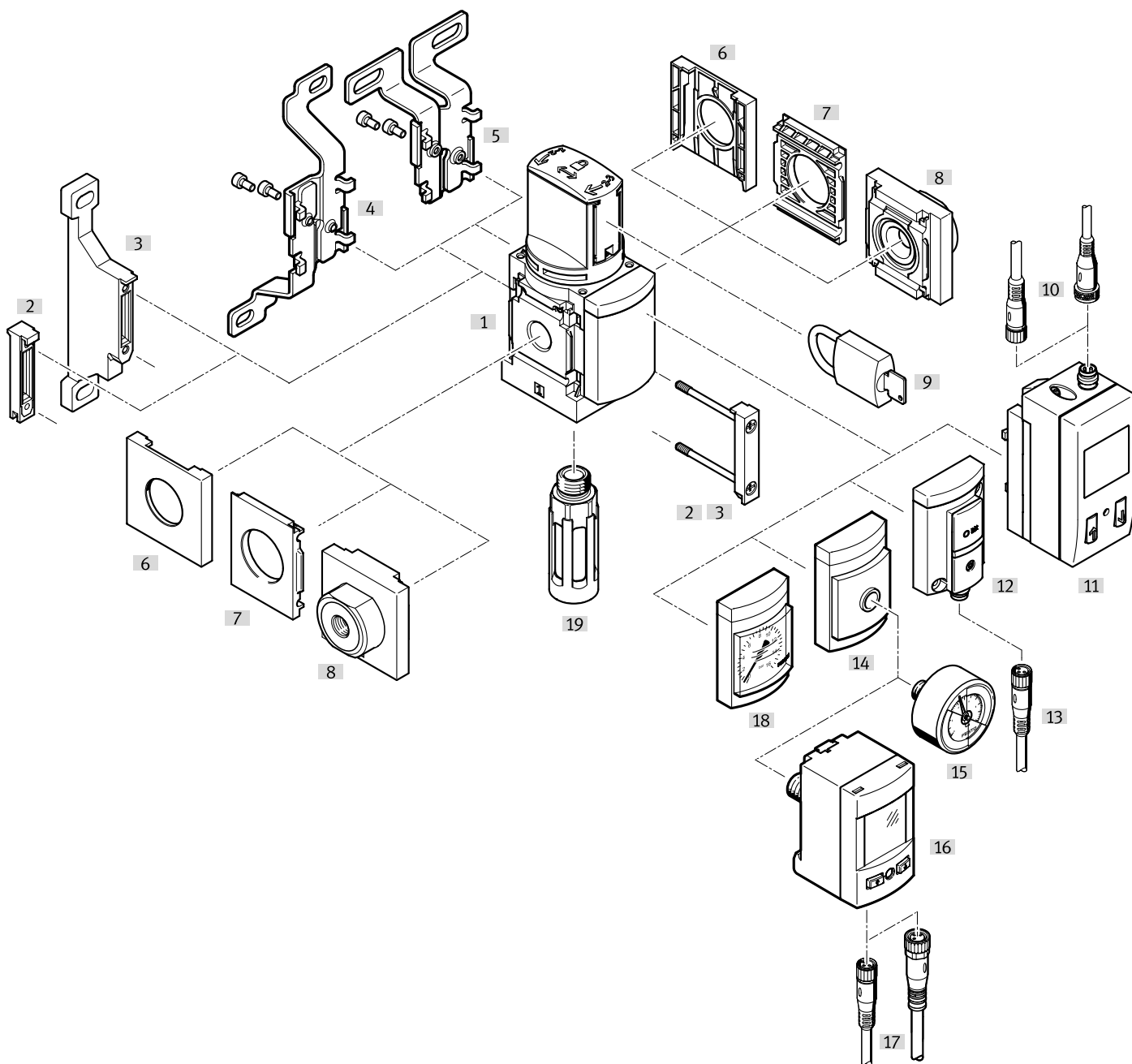
## 主要特性

总产品范围, 用于 MS 系列气源处理装置								
型号	简要说明	规格	气接口					
			快插接头	内螺纹			连接板, 带螺纹	
				M	G	NPT	G	NPT
<b>单个设备</b>								
<b>开关阀 MS-EM</b> <span style="float: right;">技术参数 → Internet: ms-em</span>								
	手控开关阀, 用于气动装置的增压和排气。	4	-	-	1/8, 1/4	-	1/8, 1/4, 3/8	1/8, 1/4, 3/8
		6	-	-	1/4, 3/8, 1/2	-	1/4, 3/8, 1/2, 3/4	1/4, 3/8, 1/2, 3/4
		9	-	-	3/4, 1	3/4, 1	1/2, 3/4, 1, 1 1/4, 1 1/2	1/2, 3/4, 1, 1 1/4, 1 1/2
		12	-	-	-	-	1, 1 1/4, 1 1/2, 2	-
<b>开关阀 MS-EE</b> <span style="float: right;">技术参数 → Internet: ms-ee</span>								
	电控制开关阀, 用于气动装置的增压和排气。	4	-	-	1/8, 1/4	-	1/8, 1/4, 3/8	1/8, 1/4, 3/8
		6	-	-	1/4, 3/8, 1/2	-	1/4, 3/8, 1/2, 3/4	1/4, 3/8, 1/2, 3/4
		9	-	-	3/4, 1	3/4, 1	1/2, 3/4, 1, 1 1/4, 1 1/2	1/2, 3/4, 1, 1 1/4, 1 1/2
		12	-	-	-	-	1, 1 1/4, 1 1/2, 2	-
<b>软启动阀 MS-DL</b> <span style="float: right;">技术参数 → Internet: ms-dl</span>								
	气控软启动阀, 用于给气动装置慢慢增压和排气。	4	-	-	1/8, 1/4	-	1/8, 1/4, 3/8	1/8, 1/4, 3/8
		6	-	-	1/4, 3/8, 1/2	-	1/4, 3/8, 1/2, 3/4	1/4, 3/8, 1/2, 3/4
		12	-	-	-	-	1, 1 1/4, 1 1/2, 2	-
<b>软启动阀 MS-DE</b> <span style="float: right;">技术参数 → Internet: ms-de</span>								
	电控制软启动阀, 用于给气动装置慢慢增压和排气。	4	-	-	1/8, 1/4	-	1/8, 1/4, 3/8	1/8, 1/4, 3/8
		6	-	-	1/4, 3/8, 1/2	-	1/4, 3/8, 1/2, 3/4	1/4, 3/8, 1/2, 3/4
		12	-	-	-	-	1, 1 1/4, 1 1/2, 2	-
<b>软启动/快排阀 MS-SV</b> <span style="float: right;">技术参数 → Internet: ms-sv</span>								
	用于在气动管路系统中逐步建立压力, 并快速安全地排气。安全类别高达 1, PLc	6	-	-	1/2	-	1/4, 3/8, 1/2, 3/4	1/4, 3/8, 1/2, 3/4
		9	-	-	3/4, 1	3/4, 1	1/2, 3/4, 1, 1 1/4, 1 1/2	1/2, 3/4, 1, 1 1/4, 1 1/2
	安全类别高达 3, PLd 安全类别高达 4, PL e, 有可选扩展的情况下	6	-	-	1/2	-	1/4, 3/8, 1/2, 3/4	1/4, 3/8, 1/2, 3/4
		9	-	-	3/4, 1	3/4, 1	1/2, 3/4, 1, 1 1/4, 1 1/2	1/2, 3/4, 1, 1 1/4, 1 1/2
	安全类别高达 4, PL e	6	-	-	1/2	-	1/4, 3/8, 1/2, 3/4	-
		9	-	-	3/4, 1	3/4, 1	1/2, 3/4, 1, 1 1/4, 1 1/2	-

## 主要特性

总产品范围, 用于 MS 系列气源处理装置								
型号	简要说明	规格	气接口					
			快插接头	内螺纹			连接板, 带螺纹	
				M	G	NPT	G	NPT
<b>单个设备</b>								
<b>膜片式空气干燥器 MS-LDM1</b>								技术参数 → Internet: ms-ldm
	无磨损膜片式干燥器, 内部耗气	4	-	-	1/8, 1/4	-	1/8, 1/4, 3/8	1/8, 1/4, 3/8
		6	-	-	1/4, 3/8, 1/2	-	1/4, 3/8, 1/2, 3/4	1/4, 3/8, 1/2, 3/4
<b>分支模块 MS-FRM</b>								
<b>分支模块 MS-FRM</b>								技术参数 → Internet: ms-frm
	气源分配器, 带 4 接口	4	-	-	1/8, 1/4	-	1/8, 1/4, 3/8	-
		6	-	-	1/4, 3/8, 1/2	-	1/4, 3/8, 1/2, 3/4	-
		9	-	-	3/4, 1	3/4, 1	1/2, 3/4, 1, 1 1/4, 1 1/2	1/2, 3/4, 1, 1 1/4, 1 1/2
		12	-	-	-	-	1, 1 1/4, 1 1/2, 2	-
<b>分气块 MS-FRM-FRZ</b>								
<b>分气块 MS-FRM-FRZ</b>								技术参数 → Internet: ms-frm-frz
	气源分配器, 带 4 接口, 一半宽度	4	-	-	-	-	-	-
		6	-	-	-	-	-	-
<b>流量传感器 SFAM</b>								
<b>流量传感器 SFAM</b>								技术参数 → Internet: sfam
	用于绝对流量信息和累计耗气量测量	6	-	-	-	-	1/2	1/2
		9	-	-	-	-	1, 1 1/2	1, 1 1/2

外围元件一览



 注意  
 更多附件:  
 • 模块连接件, 用于组合规格 MS4/MS6 或规格 MS9  
 → Internet: amv, rmv, armv  
 • 转接件, 用于型材安装 → In-  
 ternet: ipm-80, ipm-40-80, ipm-  
 80-80



## 外围元件一览

安装元件和附件		订货代码	→ 页码/Internet
[1]	开关阀	MS4/6-EM1	12
<b>可通过模块化产品系统订购</b>			
[3]	安装支架	[WP]	18
	安装支架 (未图示)	[WPM]	
[4]	安装支架	[WB]	
[5]	安装支架	[WBM]	
[7]	连接板套件 <sup>1)</sup>	[AG..]	
	连接板套件 <sup>1)</sup>	[AQ...]	
[11]	压力传感器 SDE1, 带液晶显示屏	[AD1], [AD2], [AD3], [AD4]	
[12]	压力传感器 SDE5, 带状态指示灯	[AD7], [AD8], [AD9], [AD10]	
[14]	转接件, 用于 EN 压力表 1/8, 1/4	[A8], [A4]	
[18]	MS 压力表	[AG], [RG]	
[19]	消声器	[S]	
<b>可作为附件订购</b>			
[2]	模块连接件	MS4/6-MV	ms4-mv, ms6-mv
[3]	安装支架	MS4/6-WP	ms4-wp, ms6-wp
	安装支架 (未图示)	MS4/6-WPB/WPE/WPM	ms4-wp, ms6-wp
[4]	安装支架	MS4/6-WB	ms4-wb, ms6-wb
[5]	安装支架	MS4-WBM	ms4-wbm
[6]	盖子	MS4/6-END	ms4-end, ms6-end
[7]	安装板 <sup>2)</sup>	MS4/6-AEND	ms4-aend, ms6-aend
[8]	连接板套件 <sup>2)</sup>	MS4/6-AG..	ms4-ag, ms6-ag
[9]	挂锁	LRVS-D	103
[10]	连接电缆	NEBU-M8...-LE3, NEBU-M12...-LE4	103
[13]	连接电缆	NEBU-M8...-LE3	103
[15]	压力表	MA	103
[16]	压力传感器	SPAU-...-T	102
[17]	连接电缆	NEBU-M8...-LE4, NEBU-M12...-LE4	103
[19]	消声器	U	103

1) 模块连接件 [2] 包括在供货范围内

2) 模块连接件 MS4/6-MV [2] 或安装支架 MS4/6-WP, WPB, WPE, WPM [3] 在安装时须要。

型号代码 – MS4-EM1

<b>001</b>	<b>系列</b>	
<b>MS</b>	MS 系列	
<b>002</b>	<b>规格</b>	
<b>4</b>	模块宽度 40 mm	
<b>003</b>	<b>功能</b>	
<b>EM1</b>	开关阀, 手控	
<b>004</b>	<b>气接口</b>	
<b>1/8</b>	内螺纹 G1/8	
<b>1/4</b>	内螺纹 G1/4	
<b>AGA</b>	气路底座 G1/8	
<b>AGB</b>	气路底座 G1/4	
<b>AGC</b>	气路底座 G3/8	
<b>AQK</b>	气路底座 1/8 NPT	
<b>AQN</b>	气路底座 1/4 NPT	
<b>AQP</b>	气路底座 3/8 NPT	
<b>005</b>	<b>消声器</b>	
	无	
<b>S</b>	消声器	
<b>006</b>	<b>压力表选项</b>	
	无	
<b>AG</b>	MS 压力表	
<b>A8</b>	转接件, 用于 EN 压力表 1/8, 不带压力表	
<b>A4</b>	转接件, 用于 EN 压力表 1/4, 不带压力表	
<b>RG</b>	集成压力表, 红/绿量程	
<b>AD1</b>	压力传感器, 带 LCD 显示, M8 插头, PNP, 3 针	
<b>AD2</b>	压力传感器, 带 LCD 显示, M8 插头, NPN, 3 针	
<b>AD3</b>	压力传感器, 带 LCD 显示, M12 插头, PNP, 4 针, 模拟量输出 4 ... 20 mA	
<b>AD4</b>	压力传感器, 带 LCD 显示, M12 插头, NPN, 4 针, 模拟量输出 4 ... 20 mA	
<b>AD7</b>	压力传感器, 带开关显示, M8 插头, 阈值比较, PNP, N/O	
<b>AD8</b>	压力传感器, 带开关显示, M8 插头, 阈值比较, PNP, N/C	
<b>AD9</b>	压力传感器, 带开关显示, M8 插头, 窗口比较, PNP, N/O	
<b>AD10</b>	压力传感器, 带工作状态指示灯, M8 插头, 窗口比较, PNP, N/C	

<b>007</b>	<b>压力表量程选项</b>	
	MS 压力表	
<b>PSI</b>	psi	
<b>MPa</b>	MPa	
<b>008</b>	<b>安装方式</b>	
	不用安装支架	
<b>WP</b>	基本型安装支架	
<b>WPM</b>	安装支架, 用于挂在气源处理元件上	
<b>WB</b>	背后中心安装 (顶部和底部壁挂安装), 无需连接板	
<b>WBM</b>	背后中心安装 (顶部壁挂安装), 无需连接板	
<b>009</b>	<b>欧盟认证</b>	
	无	
<b>EX4</b>	II 2GD	
<b>010</b>	<b>UL 认证</b>	
	无	
<b>UL1</b>	cULus 常规场所, 用于加拿大和美国	
<b>011</b>	<b>气流方向</b>	
	气流方向, 从左到右	
<b>Z</b>	气流方向, 从右到左	

## 型号代码 – MS6-EM1

<b>001</b>	<b>系列</b>
<b>MS6</b>	MS-系列, 规格 6
<b>002</b>	<b>规格</b>
<b>6</b>	模块宽度 62 mm
<b>003</b>	<b>功能</b>
<b>EM1</b>	开关阀, 手控
<b>004</b>	<b>气接口</b>
<b>1/4</b>	内螺纹 G1/4
<b>3/8</b>	内螺纹 G3/8
<b>1/2</b>	内螺纹 G1/2
<b>AGB</b>	气路底座 G1/4
<b>AGC</b>	气路底座 G3/8
<b>AGD</b>	气路底座 G1/2
<b>AGE</b>	气路底座 G3/4
<b>AQN</b>	气路底座 1/4 NPT
<b>AQP</b>	气路底座 3/8 NPT
<b>AQR</b>	气路底座 1/2 NPT
<b>AQS</b>	气路底座 3/4 NPT
<b>005</b>	<b>消声器</b>
	无
<b>S</b>	消声器

<b>006</b>	<b>压力表选项</b>
	无
<b>AG</b>	MS 压力表
<b>A4</b>	转接件, 用于 EN 压力表 1/4, 不带压力表
<b>RG</b>	集成压力表, 红/绿量程
<b>AD1</b>	压力传感器, 带 LCD 显示, M8 插头, PNP, 3 针
<b>AD2</b>	压力传感器, 带 LCD 显示, M8 插头, NPN, 3 针
<b>AD3</b>	压力传感器, 带 LCD 显示, M12 插头, PNP, 4 针, 模拟量输出 4 ... 20 mA
<b>AD4</b>	压力传感器, 带 LCD 显示, M12 插头, NPN, 4 针, 模拟量输出 4 ... 20 mA
<b>AD7</b>	压力传感器, 带开关显示, M8 插头, 阈值比较, PNP, N/O
<b>AD8</b>	压力传感器, 带开关显示, M8 插头, 阈值比较, PNP, N/C
<b>AD9</b>	压力传感器, 带开关显示, M8 插头, 窗口比较, PNP, N/O
<b>AD10</b>	压力传感器, 带工作状态指示灯, M8 插头, 窗口比较, PNP, N/C

<b>007</b>	<b>压力表量程选项</b>
	MS 压力表
<b>PSI</b>	psi
<b>MPA</b>	MPa

<b>008</b>	<b>安装方式</b>
	不用安装支架
<b>WP</b>	基本型安装支架
<b>WPM</b>	安装支架, 用于挂在气源处理元件上
<b>WB</b>	背后中心安装 (顶部和底部壁挂安装), 无需连接板

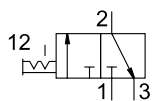
<b>009</b>	<b>欧盟认证</b>
	无
<b>EX4</b>	II 2GD

<b>010</b>	<b>UL 认证</b>
	无
<b>UL1</b>	cULus 常规场所, 用于加拿大和美国

<b>011</b>	<b>气流方向</b>
	气流方向, 从左到右
<b>Z</b>	气流方向, 从右到左

## 技术参数

### 功能



- - 流量  
1200 ... 8700 l/min
- - 温度范围  
-10 ... +60°C
- - 工作压力  
0 ... 18 bar
- - [www.festo.com](http://www.festo.com)



- 手控开关阀，用于给气动系统进气和排气
- 通过旋转手柄来切换阀
- 气口 3 可连接消声器或管式排气
- 阀关闭后，可用挂锁锁住旋转手柄
- 可选压力表
- 可选压力传感器
- 可选设备派生型 EX4，用于防爆区，区域 1, 2, 21 和 22

### 主要技术参数

规格	MS4	MS6
气接口 1, 2		
内螺纹	G1/8 或 G1/4	G1/4, G3/8 或 G1/2
连接板	G1/8, G1/4 或 G3/8	G1/4, G3/8, G1/2 或 G3/4
[AG..]		
[AQ..]	1/8 NPT, 1/4 NPT 或 3/8 NPT	1/4 NPT, 3/8 NPT, 1/2 NPT 或 3/4 NPT
气接口 3	G1/4	G1/2
结构特点	旋转阀	
安装方式	通过附件 管式安装	
安装位置	任意 <sup>1)</sup>	
压力指示器	通过压力传感器，用液晶显示屏和电气输出指示输出压力 通过压力传感器，用状态指示灯和电气输出指示输出压力 通过压力表，指示输出压力 通过红/绿量程压力表，指示输出压力 预置用于 G1/8 预置用于 G1/4	-
阀功能	两位三通阀，双稳态	
排气功能	不能节流	
切换位置指示	手柄驱动方向 = 气流方向	
控制方式	直接控制	
气流方向	不可逆	

1) 与压力传感器组合时，开关阀必须垂直安装，因为压力表上不能有冷凝水

† 注意：该产品符合 ISO 1179-1 和 ISO 228-1

### 流量特性值

规格	MS4		MS6		
气接口 1, 2	G1/8	G1/4	G1/4	G3/8	G1/2
<b>标准额定流量 qnN<sup>1)</sup> [l/min]</b>					
气源气流方向 1 → 2	1200	2200	3000	5500	8700
排气气流方向 2 → 3	1900	1700	6800	6600	6200
<b>C 值 [l/s*min]</b>					
气源气流方向 1 → 2	4.6	9.0	10.7	21.2	30.8
<b>b 值</b>					
气源气流方向 1 → 2	0.51	0.39	0.56	0.49	0.57

1) 测量条件为：p1 = 6 bar 和 p2 = 5 bar, Δp = 1 bar

## 技术参数

工作和环境条件 规格	MS4		MS6	
	不带压力传感器	带压力传感器	不带压力传感器	带压力传感器
工作压力 [bar]	0 ... 14 (0 ... 10) <sup>1)</sup>	0 ... 10	0 ... 18 (0 ... 10) <sup>1)</sup>	0 ... 10
工作介质	压缩空气, 符合 ISO 8573-1:2010 [7:4:4] 惰性气体			
工作/先导介质注意事项	可用润滑介质工作 (今后须始终适用润滑介质)			
环境温度 [°C]	-10 ... +60	0 ... +50	-10 ... +60	0 ... +50
介质温度 [°C]	-10 ... +60	0 ... +50	-10 ... +60	0 ... +50
耐腐蚀等级 CRC <sup>2)</sup>	2			
食品安全 <sup>3)</sup>	见补充材料信息			
UL 认证 <sup>3)</sup>	c UL us - Recognized (OL)			

1) 括号内数值适用于带 UL 认证的 MS4/MS6-EM1

2) 耐腐蚀等级 CRC 2, 符合 Festo FN 940070 标准  
中度耐腐蚀能力。有可能会产生冷凝水的应用场合。用于表面装饰要求的外部可视件, 与典型的工业应用场合环境气候直接接触。

3) 详细信息: [www.festo.com/catalogue/ms](http://www.festo.com/catalogue/ms) → Support/Downloads

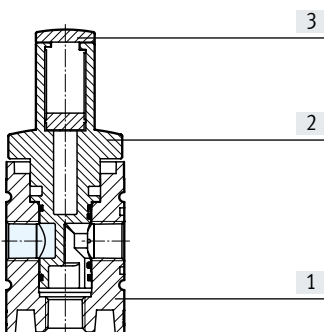
ATEX	
欧盟认证	[EX4]
ATEX 防爆类别, 用于气体	II 2G
防爆型式, 用于气体	Ex h IIC T6 Gb X
ATEX 防爆类别, 用于粉尘	II 2D
防爆型式, 用于粉尘	Ex h IIIC T60°C Db X
防爆环境温度	-10°C ≤ Ta ≤ +60°C
CE 标记 (见合格声明) <sup>1)</sup>	符合欧盟防爆指令 (ATEX)

1) 详细信息: [www.festo.com/catalogue/ms](http://www.festo.com/catalogue/ms) → Support/Downloads

重量 [g] 规格	MS4	MS6
	开关阀	190
开关阀, 带消声器	210	655

## 材料

### 剖面图



开关阀	
[1] 外壳	压铸铝
[2] 旋转活塞	加强型聚酰胺
[3] 滑阀	加强型聚酰胺
- 密封件	NBR, TPE-U(PU)
材料注意事项	RoHS 合规 不含铜和聚四氟乙烯 (不适用于 MS 压力表, 带标准量程或压力传感器)

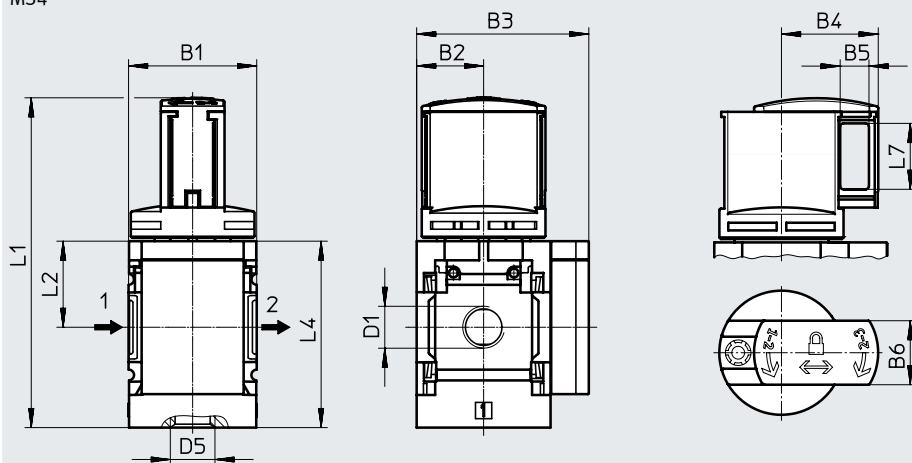
## 技术参数

### 尺寸 - 基本型

带内螺纹, 带盖板

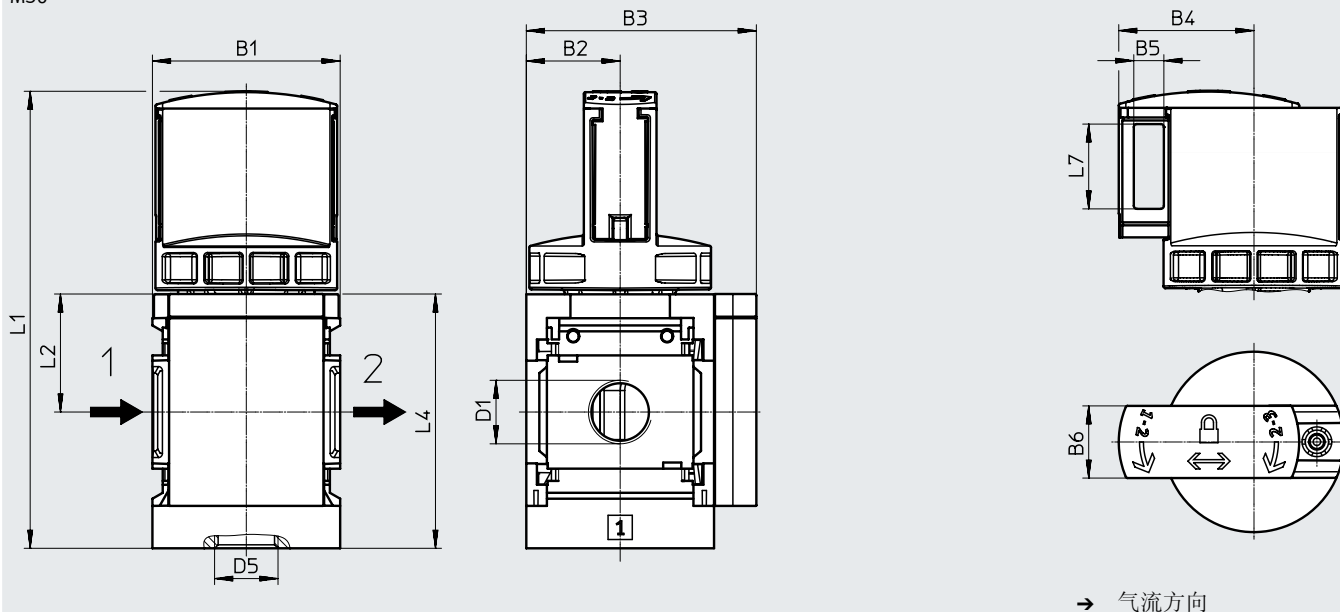
CAD 相关数据 → [www.festo.com](http://www.festo.com)

MS4



→ 气流方向

MS6



→ 气流方向

型号	B1	B2	B3	B4	B5	B6	D1	D5	L1	L2	L4	L7
<b>MS4-...</b>												
MS4-EM1-1/8	40	21	54	30	9	20	G1/8	G1/4	104	27	59	21
MS4-EM1-1/4							G1/4					
<b>MS6-...</b>												
MS6-EM1-1/4	62	31	76	45	10	24	G1/4	G1/2	150.7	39	84.5	28.2
MS6-EM1-3/8							G3/8					
MS6-EM1-1/2							G1/2					

† 注意: 该产品符合 ISO 1179-1 和 ISO 228-1

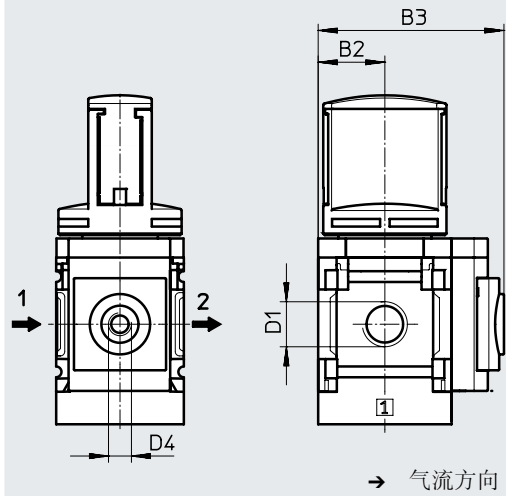
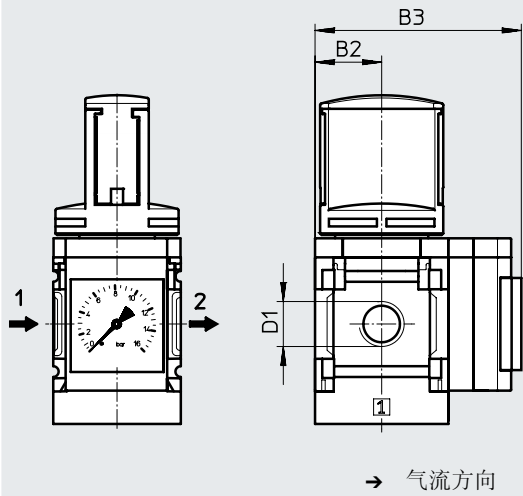
## 技术参数

### 尺寸 - 压力表/压力表选项

CAD 相关数据 → [www.festo.com](http://www.festo.com)

- [AG] 集成MS 压力表, 带标准量程
- [RG] 集成MS 压力表, 带红/绿量程

- [A8] 转接件, 用于 EN 压力表 1/8, 不带压力表
- [A4] 转接件, 用于 EN 压力表 1/4, 不带压力表



型号	B2	B3	D1	D4
<b>MS4-...</b>				
MS4-EM1-1/8-...-AG	21	57	G1/8	-
MS4-EM1-1/4-...-AG			G1/4	
MS4-EM1-1/8-...-RG	21	58.5	G1/8	-
MS4-EM1-1/4-...-RG			G1/4	
MS4-EM1-1/8-...-A8	21	58.5	G1/8	G1/8
MS4-EM1-1/4-...-A8			G1/4	
MS4-EM1-1/8-...-A4	21	58.5	G1/8	G1/4
MS4-EM1-1/4-...-A4			G1/4	
<b>MS6-...</b>				
MS6-EM1-1/4-...-AG	31	77	G1/4	-
MS6-EM1-3/8-...-AG			G3/8	
MS6-EM1-1/2-...-AG			G1/2	
MS6-EM1-1/4-...-RG	31	78.5	G1/4	-
MS6-EM1-3/8-...-RG			G3/8	
MS6-EM1-1/2-...-RG			G1/2	
MS6-EM1-1/4-...-A4	31	78.5	G1/4	G1/4
MS6-EM1-3/8-...-A4			G3/8	
MS6-EM1-1/2-...-A4			G1/2	

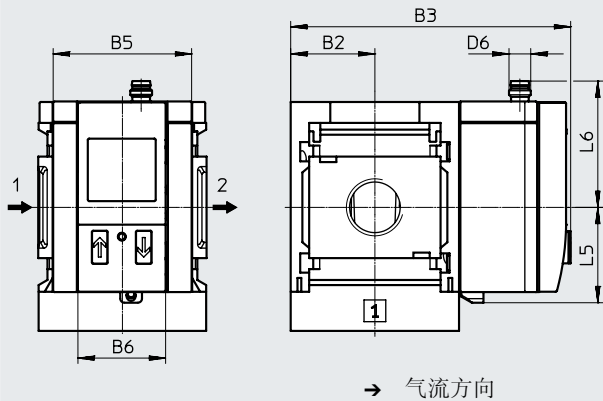
技术参数

尺寸 - 压力传感器

CAD 相关数据 → [www.festo.com](http://www.festo.com)

[AD1], [AD2], [AD3], [AD4] 压力传感器, 带液晶显示屏

技术参数 → Internet: sde1



[AD1]:  
SDE1-D10-G2-MS...-L-P1-M8, 带 3  
针插头 M8x1, 1 开关输出 PNP

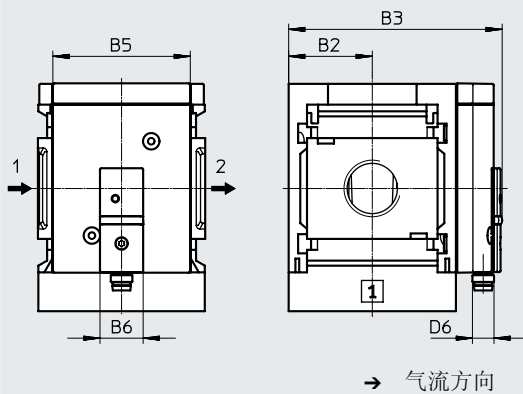
[AD3]:  
SDE1-D10-G2-MS...-L-PI-M12, 带 4  
针插头 M12x1, 1 开关输出 PNP  
和 4 ... 20 mA 模拟量

[AD2]:  
SDE1-D10-G2-MS...-L-N1-M8, 带 3  
针插头 M8x1, 1 开关输出 NPN

[AD4]:  
SDE1-D10-G2-MS...-L-NI-M12, 带 4  
针插头 M12x1, 1 开关输出 NPN  
和 4 ... 20 mA 模拟量

[AD7], [AD8], [AD9], [AD10] 压力传感器, 带状态指示灯

技术参数 → Internet: sde5



[AD7]:  
SDE5-D10-O-...-P-M8, 带 3 针插头  
M8x1, 阈值比较, 1 开关输出 PNP,  
常开触点

[AD9]:  
SDE5-D10-O3-...-P-M8, 带 3 针插  
头 M8x1, 窗口比较, 1 开关输出  
PNP, 常开触点

[AD8]:  
SDE5-D10-C-...-P-M8, 带 3 针插头  
M8x1, 阈值比较, 1 开关输出 PNP,  
常闭触点

[AD10]:  
SDE5-D10-C3-...-P-M8, 带 3 针插  
头 M8x1, 窗口比较, 1 开关输出  
PNP, 常闭触点

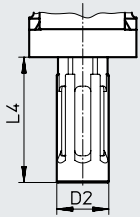
型号	B2	B3	B5	B6	D6	L5	L6
<b>MS4-...</b>							
MS4-...AD1, AD2	21	82.6	32	32.3	M8x1	35.1	46.7
MS4-...AD3, AD4					M12x1		55.8
MS4-...AD7, AD8, AD9, AD10	21	59.1	~32	16	M8x1	-	-
<b>MS6-...</b>							
MS6-...AD1, AD2	31	103	51	32.3	M8x1	35.1	46.7
MS6-...AD3, AD4					M12x1		55.8
MS6-...AD7, AD8, AD9, AD10	31	79.1	~51	16	M8x1	-	-



## 技术参数

### 尺寸 - 消声器

CAD 相关数据 → [www.festo.com](http://www.festo.com)



型号	D2	L4
MS4-EM1-...S	20	49
MS6-EM1-...S	28	109

### ★ 核心产品范围

#### 订货数据

规格	接口	气流方向	订货号	型号
MS4	G1/4	从左到右	★ 541258	MS4-EM1-1/4
MS6	G1/2	从左到右	★ 541267	MS6-EM1-1/2

#### 带消声器

MS4	G1/4	从左到右	★ 541259	MS4-EM1-1/4-S
MS6	G1/2	从左到右	★ 541268	MS6-EM1-1/2-S

#### 订货数据

规格	接口	气流方向	订货号	型号
MS4	G1/8	从左到右	541262	MS4-EM1-1/8
	G1/4	从右到左	541261	MS4-EM1-1/4-Z
MS6	G1/4	从左到右	541271	MS6-EM1-1/4
	G3/8	从左到右	541275	MS6-EM1-3/8
	G1/2	从右到左	541270	MS6-EM1-1/2-Z

#### 带消声器

MS4	G1/8	从左到右	541263	MS4-EM1-1/8-S
	G1/4	从右到左	541260	MS4-EM1-1/4-S-Z
MS6	G1/4	从左到右	541272	MS6-EM1-1/4-S
	G3/8	从左到右	541276	MS6-EM1-3/8-S
	G1/2	从右到左	541269	MS6-EM1-1/2-S-Z

订货数据 – 模块化产品系统

订货表		[mm]		条件	代码	输入代码
模块宽度	40	62				
模块订货号	541266	541279				
系列	标准				MS	MS
规格	4	6			...	
功能	开关阀, 手控				-EM1	-EM1
气接口	内螺纹 G1/8	-	[1]		-1/8	
	内螺纹 G1/4	内螺纹 G1/4	[1]		-1/4	
	-	内螺纹 G3/8	[1]		-3/8	
	-	内螺纹 G1/2	[1]		-1/2	
	连接板 G1/8	-			-AGA	
	连接板 G1/4	连接板 G1/4			-AGB	
	连接板 G3/8	连接板 G3/8			-AGC	
	-	连接板 G1/2			-AGD	
	-	连接板 G3/4			-AGE	
	连接板 1/8 NPT	-	[1]		-AQK	
	连接板 1/4 NPT	连接板 1/4 NPT	[1]		-AQN	
	连接板 3/8 NPT	连接板 3/8 NPT	[1]		-AQP	
	-	连接板 1/2 NPT	[1]		-AQR	
	-	连接板 3/4 NPT	[1]		-AQS	
消声器	无					
	消声器				-S	
压力表/压力表选项	无					
	MS 压力表, bar				-AG	
	转接件, 用于 EN 压力表 1/8, 不带压力表	-			-A8	
	转接件, 用于 EN 压力表 1/4, 不带压力表				-A4	
	集成压力表, 红/绿量程				-RG	
	压力传感器, 带液晶显示屏, 插头 M8, 1 开关输出 PNP, 3 针		[1] [2]		-AD1	
	压力传感器, 带液晶显示屏, 插头 M8, 1 开关输出 NPN, 3 针		[1] [2]		-AD2	
	压力传感器, 带液晶显示屏, 插头 M12, 1 开关输出 PNP, 4 针, 模拟量输出 4 ... 20 mA		[1] [2]		-AD3	
	压力传感器, 带液晶显示屏, 插头 M12, 1 开关输出 NPN, 4 针, 模拟量输出 4 ... 20 mA		[1] [2]		-AD4	
	压力传感器, 带状态指示灯, 插头 M8, 阈值比较, PNP, 常开触点		[1] [2]		-AD7	
	压力传感器, 带状态指示灯, 插头 M8, 阈值比较, PNP, 常闭触点		[1] [2]		-AD8	
压力传感器, 带状态指示灯, 插头 M8, 窗口比较, PNP, 常开触点		[1] [2]		-AD9		
压力传感器, 带状态指示灯, 插头 M8, 窗口比较, PNP, 常闭触点		[1] [2]		-AD10		
压力表量程选项	无					
	psi		[3]		-PSI	
	MPa		[4]		-MPA	

- [1] 1/8; 1/4; 3/8; 不适用于 EU EX4 认证  
1/2, AQK, AQN,  
AQP, AQR, AQS,  
AD1 ... AD4,  
AD7 ... AD10,  
WPM
- [2] AD1 ... AD4, 测量范围 max. 10 bar  
AD7 ... AD10
- [3] PSI 仅可组合压力表 AG
- [4] MPA 仅可组合压力表 AG 或 RG

订货数据 – 模块化产品系统

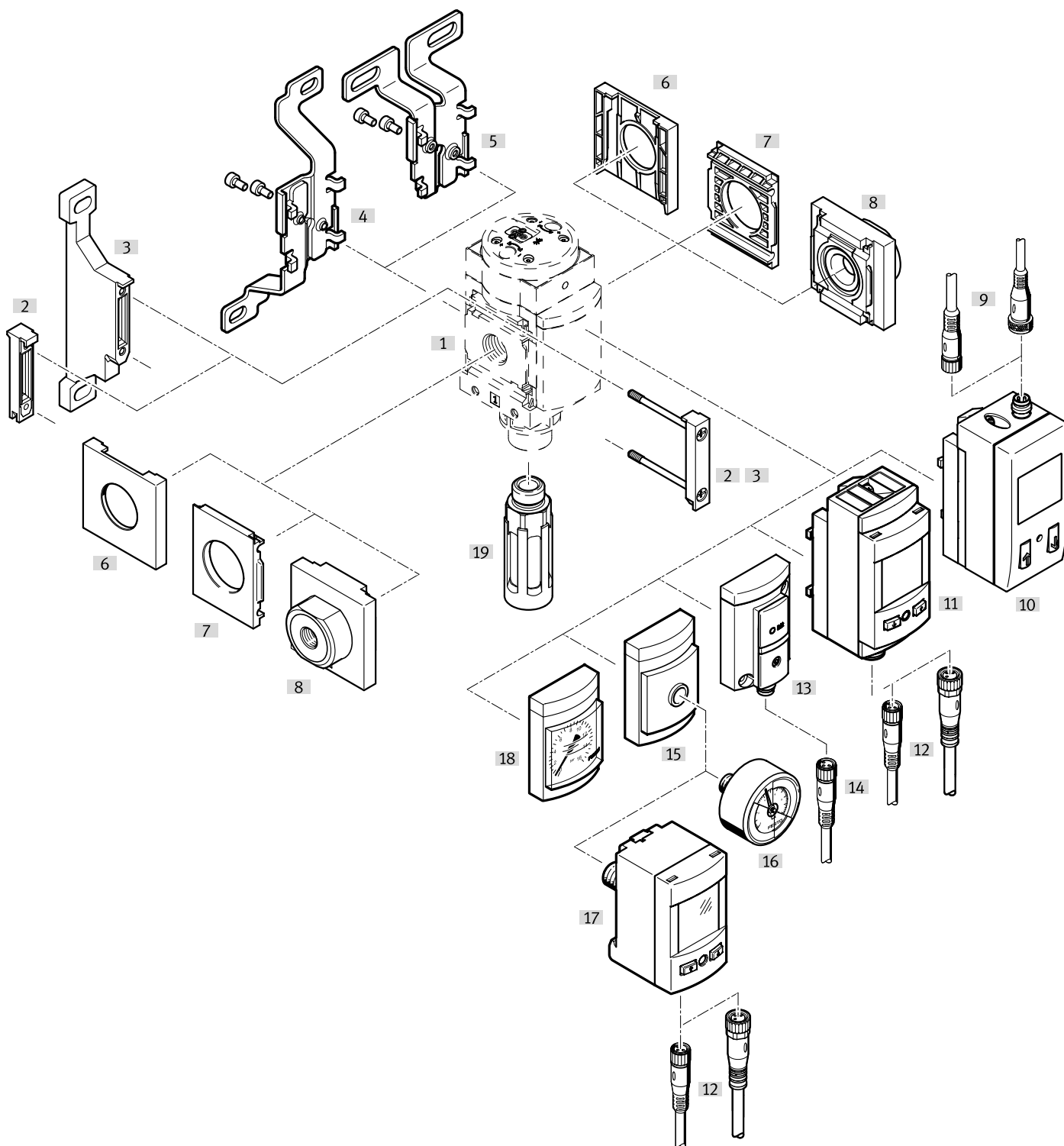
订货表		[mm]		条件	代码	输入代码
模块宽度	40	62				
安装方式	不用安装支架					
	标准型安装支架			[5]	-WP	
	安装支架, 用于连接气源处理装置			[1] [5]	-WPM	
	安装支架, 背后中心安装 (顶部和底部壁挂安装), 无需连接板				-WB	
	安装支架, 背后中心安装 (顶部壁挂安装), 需要连接板		-		-WBM	
欧盟认证	无					
	II 2GD, 符合欧盟防爆指令 (ATEX)				-EX4	
UL 认证	无					
	cULus, 常规场所, 用于加拿大和美国				-UL1	
气流方向	气流方向: 从左到右					
	气流方向: 从右到左				-Z	

[1] 1/8; 1/4; 3/8; 不适用于 EU EX4 认证

1/2, AQK, AQN,  
AQR, AQR, AQS,  
AD1 ... AD4,  
AD7 ... AD10,  
WPM

[5] WP, WPM 仅适用于连接板 AGA, AGB, AGC, AGD, AGE, AQK, AQN, AQR, AQR 或 AQS

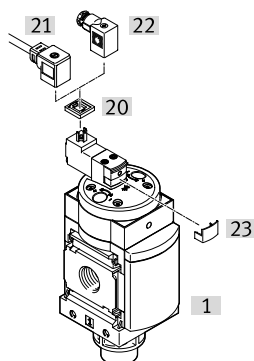
外围元件一览



 **注意**  
 更多附件:  
 • 模块连接件, 用于组合规格 MS4/MS6 或规格 MS9  
 → Internet: amv, rmv, armv  
 • 转接件, 用于型材安装 → Internet: ipm-80, ipm-40-80, ipm-80-80

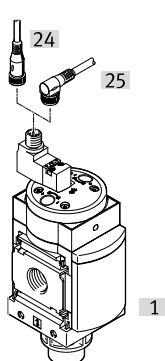
## 外围元件一览

## 电源电压

 [V24], [V24P], [10V24], [10V24C],  
[V110], [V230]


## 电源电压

[10V24D], [10V24F], [10V24P]



## 安装元件和附件

安装元件和附件		订货代码	→ 页码/Internet
[1]	开关阀	MS4/6-EE	24
<b>可通过模块化产品系统订购</b>			
[3]	安装支架	[WP]	32
	安装支架 (未图示)	[WPM]	
[4]	安装支架	[WB]	
[5]	安装支架	[WBM]	
[8]	连接板套件 <sup>1)</sup>	[AG..]	
	连接板套件 <sup>1)</sup>	[AQ...]	
[10]	压力传感器 SDE1, 带液晶显示屏	[AD1], [AD2], [AD3], [AD4]	
[11]	压力传感器 SPAU, 带液晶显示屏	[AD11], [AD12]	
[13]	压力传感器 SDE5, 带状态指示灯	[AD7], [AD8], [AD9], [AD10]	
[15]	转接件, 用于 EN 压力表 1/8, 1/4	[A8], [A4]	
[18]	MS 压力表	[AG], [RG]	
[19]	消声器	[S]	
<b>可作为附件订购</b>			
[2]	模块连接件	MS4/6-MV	ms4-mv, ms6-mv
[3]	安装支架	MS4/6-WP	ms4-wp, ms6-wp
	安装支架 (未图示)	MS4/6-WPB/WPE/WPM	ms4-wp, ms6-wp
[4]	安装支架	MS4/6-WB	ms4-wb, ms6-wb
[5]	安装支架	MS4-WBM	ms4-wbm
[6]	盖子	MS4/6-END	ms4-end, ms6-end
[7]	安装板 <sup>2)</sup>	MS4/6-AEND	ms4-aend, ms6-aend
[8]	连接板套件 <sup>2)</sup>	MS4/6-AG..	ms4-ag, ms6-ag
[9]	连接电缆	NEBU-M8...-LE3, NEBU-M12...-LE4	103
[12]	连接电缆	NEBU-M8...-LE4, NEBU-M12...-LE4	103
[14]	连接电缆	NEBU-M8...-LE3	103
[16]	压力表	MA	103
[17]	压力传感器	SPAU-...-T	102
[19]	消声器	U	103
[20]	发光密封件	MEB-LD	102
[21]	带电缆插头	KMEB	102
[22]	插入式插头 <sup>3)</sup>	MSSD-EB	102
[23]	锁定夹	CPV18-HV	102
[24]	连接电缆	NEBU-M12G5	103
[25]	连接电缆	NEBU-M12W5	103

1) 模块连接件 [2] 包括在供货范围内

2) 模块连接件 MS4/6-MV [2] 或安装支架 MS4/6-WP, WPB, WPE, WPM [3] 在安装时须要。

3) 用于开关阀 MS...V24P 和 MS...V24...-EX2。供货范围内包括插入式插头

## 型号代码

<b>001</b>	<b>系列</b>	
MS	MS 系列	
<b>002</b>	<b>规格</b>	
4	模块宽度 40 mm	
<b>003</b>	<b>功能</b>	
EE	开关阀, 电控	
<b>004</b>	<b>气接口</b>	
1/8	内螺纹 G1/8	
1/4	内螺纹 G1/4	
AGA	气路底座 G1/8	
AGB	气路底座 G1/4	
AGC	气路底座 G3/8	
AQK	气路底座 1/8 NPT	
AQN	气路底座 1/4 NPT	
AQP	气路底座 3/8 NPT	
<b>005</b>	<b>电源电压</b>	
V230	230 V AC (接口型式符合 EN 175301)	
10V24	24 V DC, 10 bar, 接口型式符合 EN 175301	
V110	110 V AC (接口型式符合 EN 175301)	
10V24C	24 V DC, 10 bar (接口型式符合 EN 175301), 不带手控装置	
10V24D	24 V DC, 10 bar, M12 (接口型式符合 EN 60947-5-2), 不带手控装置	
10V24F	24 V DC, 10 bar, M12 (接口型式符合 EN 60947-5-2)。先导驱动器上的手控装置, 按钮式, 内部锁定	
10V24P	24 V DC, 10 bar, M12 插头适配器 (接口型式符合 EN 60947-5-2)	
V24	24 V DC (接口型式符合 EN 175301)	
V24P	24 V DC 插头 (接口型式 M12 符合 DESINA)	
<b>006</b>	<b>消声器</b>	
	无	
S	消声器	

<b>007</b>	<b>压力表选项</b>	
	无	
AG	MS 压力表	
A8	转接件, 用于 EN 压力表 1/8, 不带压力表	
A4	转接件, 用于 EN 压力表 1/4, 不带压力表	
RG	集成压力表, 红/绿量程	
AD1	压力传感器, 带 LCD 显示, M8 插头, PNP, 3 针	
AD2	压力传感器, 带 LCD 显示, M8 插头, NPN, 3 针	
AD3	压力传感器, 带 LCD 显示, M12 插头, PNP, 4 针, 模拟量输出 4 ... 20 mA	
AD4	压力传感器, 带 LCD 显示, M12 插头, NPN, 4 针, 模拟量输出 4 ... 20 mA	
AD7	压力传感器, 带开关显示, M8 插头, 阈值比较, PNP, N/O	
AD8	压力传感器, 带开关显示, M8 插头, 阈值比较, PNP, N/C	
AD9	压力传感器, 带开关显示, M8 插头, 窗口比较, PNP, N/O	
AD10	压力传感器, 带工作状态指示灯, M8 插头, 窗口比较, PNP, N/C	
AD11	压力传感器, 带 LCD 显示, M12 插头, 4 针, IO-Link®, PNP, NPN, 0...10 V, 1...5 V, 4...20 mA	
AD12	压力传感器, 带 LCD 显示, M8 插头, 4 针, IO-Link®, PNP, NPN, 0...10 V, 1...5 V, 4...20 mA	

<b>008</b>	<b>压力表量程选项</b>	
	MS 压力表	
PSI	psi	
MPA	MPa	

<b>009</b>	<b>安装方式</b>	
	不用安装支架	
WP	基本型安装支架	
WPM	安装支架, 用于挂在气源处理元件上	
WB	背后中心安装 (顶部和底部壁挂安装), 无需连接板	
WBM	背后中心安装 (顶部壁挂安装), 无需连接板	

<b>010</b>	<b>欧盟认证</b>	
	无	
EX2	II 3GD	

<b>011</b>	<b>UL 认证</b>	
	无	
UL1	cULus 常规场所, 用于加拿大和美国	

<b>012</b>	<b>气流方向</b>	
	气流方向, 从左到右	
Z	气流方向, 从右到左	

<b>013</b>	<b>类型</b>	
B	基本型	

## 型号代码

<b>001</b>	<b>系列</b>
MS6	MS-系列, 规格 6
<b>002</b>	<b>规格</b>
6	模块宽度 62 mm
<b>003</b>	<b>功能</b>
EE	开关阀, 电控
<b>004</b>	<b>气接口</b>
1/4	内螺纹 G1/4
3/8	内螺纹 G3/8
1/2	内螺纹 G1/2
AGB	气路底座 G1/4
AGC	气路底座 G3/8
AGD	气路底座 G1/2
AGE	气路底座 G3/4
AQN	气路底座 1/4 NPT
AQP	气路底座 3/8 NPT
AQR	气路底座 1/2 NPT
AQS	气路底座 3/4 NPT
<b>005</b>	<b>电源电压</b>
V230	230 V AC (接口型式符合 EN 175301)
10V24	24 V DC, 10 bar, 接口型式符合 EN 175301
V110	110 V AC (接口型式符合 EN 175301)
10V24C	24 V DC, 10 bar (接口型式符合 EN 175301), 不带手控装置
10V24D	24 V DC, 10 bar, M12 (接口型式符合 EN 60947-5-2), 不带手控装置
10V24F	24 V DC, 10 bar, M12 (接口型式符合 EN 60947-5-2), 先导驱动器上的手控装置, 按钮式, 内部锁定
10V24P	24 V DC, 10 bar, M12 插头适配器 (接口型式符合 EN 60947-5-2)
V24	24 V DC (接口型式符合 EN 175301)
V24P	24 V DC 插头 (接口型式 M12 符合 DESINA)
<b>006</b>	<b>消声器</b>
	无
S	消声器

<b>007</b>	<b>压力表选项</b>
	无
AG	MS 压力表
A8	转接件, 用于 EN 压力表 1/8, 不带压力表
A4	转接件, 用于 EN 压力表 1/4, 不带压力表
RG	集成压力表, 红/绿量程
AD1	压力传感器, 带 LCD 显示, M8 插头, PNP, 3针
AD2	压力传感器, 带 LCD 显示, M8 插头, NPN, 3针
AD3	压力传感器, 带 LCD 显示, M12 插头, PNP, 4针, 模拟量输出 4 ... 20 mA
AD4	压力传感器, 带 LCD 显示, M12 插头, NPN, 4针, 模拟量输出 4 ... 20 mA
AD7	压力传感器, 带开关显示, M8 插头, 阈值比较, PNP, N/O
AD8	压力传感器, 带开关显示, M8 插头, 阈值比较, PNP, N/C
AD9	压力传感器, 带开关显示, M8 插头, 窗口比较, PNP, N/O
AD10	压力传感器, 带工作状态指示灯, M8 插头, 窗口比较, PNP, N/C
AD11	压力传感器, 带 LCD 显示, M12 插头, 4针, IO-Link®, PNP, NPN, 0...10 V, 1...5 V, 4...20 mA
AD12	压力传感器, 带 LCD 显示, M8 插头, 4针, IO-Link®, PNP, NPN, 0...10 V, 1...5 V, 4...20 mA

<b>008</b>	<b>压力表量程选项</b>
	MS 压力表
PSI	psi
MPA	MPa

<b>009</b>	<b>安装方式</b>
	不用安装支架
WP	基本型安装支架
WPM	安装支架, 用于挂在气源处理元件上
WB	背后中心安装 (顶部和底部壁挂安装), 无需连接板

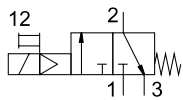
<b>010</b>	<b>欧盟认证</b>
	无
EX2	II 3GD

<b>011</b>	<b>UL 认证</b>
	无
UL1	cULus 常规场所, 用于加拿大和美国

<b>012</b>	<b>气流方向</b>
	气流方向, 从左到右
Z	气流方向, 从右到左

## 技术参数

### 功能



-  - 流量  
1000 ... 7000 l/min
-  - 温度范围  
-10 ... +60°C
-  - 工作压力  
4 ... 18 bar
-  - [www.festo.com](http://www.festo.com)



- 电磁驱动开关阀，用于给气动系统进气和排气
- 带电磁线圈，不带插入式插头
- 三种电压范围可选
- 通过带消声器的螺纹接口可实现管式排气
- 手控装置：按钮式和锁定式（派生型 10V24/10V24F 仅提供按钮式）
- 电磁驱动器可旋转 180°
- 可选压力传感器
- 可选设备派生型 EX2，用于防爆区，区域 2 和 22

### 主要技术参数

规格	MS4	MS6
气接口 1, 2		
内螺纹	G1/8 或 G1/4	G1/4, G3/8 或 G1/2
连接板	G1/8, G1/4 或 G3/8	G1/4, G3/8, G1/2 或 G3/4
[AG..]		
[AQ..]	1/8 NPT, 1/4 NPT 或 3/8 NPT	1/4 NPT, 3/8 NPT, 1/2 NPT 或 3/4 NPT
气接口 3	G1/4	G1/2
结构特点	活塞滑阀	
安装方式	通过附件 管式安装	
安装位置	任意 <sup>1)</sup>	
压力指示器	通过压力传感器，用液晶显示屏和电气输出指示输出压力 通过压力传感器，用状态指示灯和电气输出指示输出压力 通过压力表，指示输出压力 通过红/绿量程压力表，指示输出压力 预置用于 G1/8 预置用于 G1/4	
阀功能	两位三通阀，常闭，单电控	
排气功能	不能节流	
手控装置		
适用电源电压	[10V24], [10V24F]	按钮式
	[V24], [V24P], [10V24P], [V110], [V230]	按钮式/锁定式
	[10V24C], [10V24D]	无
复位方式	弹簧复位	
切换位置指示	通过附件	
控制方式	先导控制	
先导气源	内先导	
气流方向	不可逆	

1) 与压力传感器组合时，开关阀必须垂直安装，因为压力表上不能有冷凝水

† 注意：该产品符合 ISO 1179-1 和 ISO 228-1



## 技术参数

电气参数		
线圈特性参数		
适用电源电压	[V24], [V24P]	24 V DC: 1.5 W; 许用电压波动 -25%/+10%
	[10V24...]	24 V DC: 1.8 W; 许用电压波动 -15%/+10%
	[V110]	110 V AC: 50/60 Hz; 启动电流 3.0 VA; 保持电流 2.4 VA; 许用电压波动 ±10%
	[V230]	230 V AC: 50/60 Hz; 启动电流 3.0 VA; 保持电流 2.4 VA; 许用电压波动 -14%/+10%
电接口		
适用电源电压	[V24], [10V24], [10V24C], [V110], [V230]	方形插头, 符合 EN 175301-803, 型式 C
	[V24P], [10V24D], [10V24F], [10V24P]	M12x1, 符合 ISO 20401, 满足 EN 61076-2-101
电磁线圈防护等级		IP65
占空比 [%]		100

流量特性值					
规格	MS4			MS6	
气接口 1, 2	G1/8	G1/4	G1/4	G3/8	G1/2
标准额定流量 $q_{nN}^{1)}$ [l/min]					
气源气流方向 1 → 2	1000	2000	2600	5500	7000
排气气流方向 2 → 3	1600	1600	7000	6200	5500
C 值 [l/s*min]					
气源气流方向 1 → 2	4.5	9.5	11.0	22.0	29.0
b 值					
气源气流方向 1 → 2	0.5	0.44	0.5	0.5	0.4

1) 测量条件为:  $p_1 = 6 \text{ bar}$  和  $p_2 = 5 \text{ bar}$ ,  $\Delta p = 1 \text{ bar}$

工作和环境条件						
规格	MS4			MS6		
开关阀	不带压力传感器			带压力传感器		带压力传感器
电源电压	[V24], [V24P], [V110], [V230]	[10V24...]		[V24], [V24P], [V110], [V230]	[10V24...]	
工作压力 [bar]	4 ... 14 (4 ... 10) <sup>1)</sup>	4 ... 10	4 ... 10	4 ... 18 (4 ... 10) <sup>1)</sup>	4 ... 10	4 ... 10
工作介质	压缩空气, 符合 ISO 8573-1:2010 [7:4:4] 惰性气体					
工作/先导介质注意事项	可用润滑介质工作 (今后须始终适用润滑介质)					
环境温度 [°C]	-10 ... +60	-10 ... +50	0 ... +50	-10 ... +60	-10 ... +50	0 ... +50
介质温度 [°C]	-10 ... +60	-10 ... +50	0 ... +50	-10 ... +60	-10 ... +50	0 ... +50
耐腐蚀等级 CRC <sup>2)</sup>	2					
食品安全 <sup>3)</sup>	见补充材料信息 (电磁阀除外)					
UL 认证 <sup>3)</sup>	c UL us - Recognized (OL)					
CE 标记 (见合格声明) <sup>3)</sup>	符合欧盟 EMC 指令 符合欧盟低电压指令					
KC 标记	-	-	KC EMC	-	-	KC EMC

1) 括号内数值适用于带 UL 认证或带欧盟认证与消声器组合的 MS4/MS6-EE

2) 耐腐蚀等级 CRC 2. 符合 Festo FN 940070 标准

中度耐腐蚀能力。有可能会产生冷凝水的应用场合。用于表面装饰要求的外部可视件, 与典型的工业应用场合环境气候直接接触。

3) 详细信息: [www.festo.com/catalogue/ms](http://www.festo.com/catalogue/ms) → Support/Downloads

## 技术参数

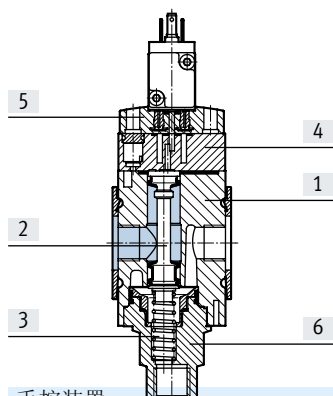
<b>ATEX</b>	
欧盟认证	[EX2]
ATEX 防爆类别, 用于气体	II 3G
防爆型式, 用于气体	Ex nA IIC T4 X Gc
ATEX 防爆类别, 用于粉尘	II 3D
防爆型式, 用于粉尘	Ex tc IIIC T105°C X Dc IP65
防爆环境温度	-10°C ≤ Ta ≤ +60°C
CE 标记 (见合格声明) <sup>1)</sup>	符合欧盟防爆指令 (ATEX)
	符合欧盟 EMC 指令
	符合欧盟低电压指令

1) 详细信息: [www.festo.com/catalogue/ms](http://www.festo.com/catalogue/ms) → Support/Downloads

<b>重量 [g]</b>		
规格	MS4	MS6
开关阀	273	740
开关阀, 带消声器	289	816

## 材料

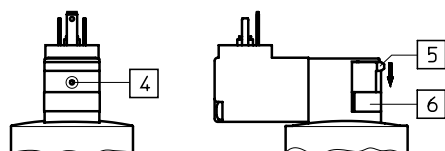
### 剖面图



开关阀		
[1]	外壳	压铸铝
[2]	活塞	NBR/铝
[3]	弹簧	高合金不锈钢
[4]	端盖	PA
[5]	板	PA
[6]	插座端接口	PA
-	密封件	NBR
材料注意事项		RoHS 合规 不含铜和聚四氟乙烯 (不适用于电源电压 [24P], [10V24...], MS 压力表, 带标准量程或压力传感器)

### 手控装置

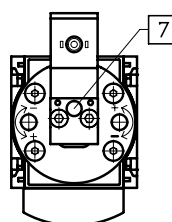
[V24], [V24P], [V110], [V230] 电源电压



- [4] 手控装置: 按钮式 (供货时)
- [5] 滑阀
- [6] 盖子

**注意**  
要锁定手控装置, 卸下灰色盖子 [6] 并按下滑阀 [5]。

[10V24], [10V24F], [10V24P] 电源电压



- [7] 手控装置: 按钮式和锁定式  
([10V24], [10V24F] 仅提供按钮式)

## 技术参数

### 尺寸 - 基本型

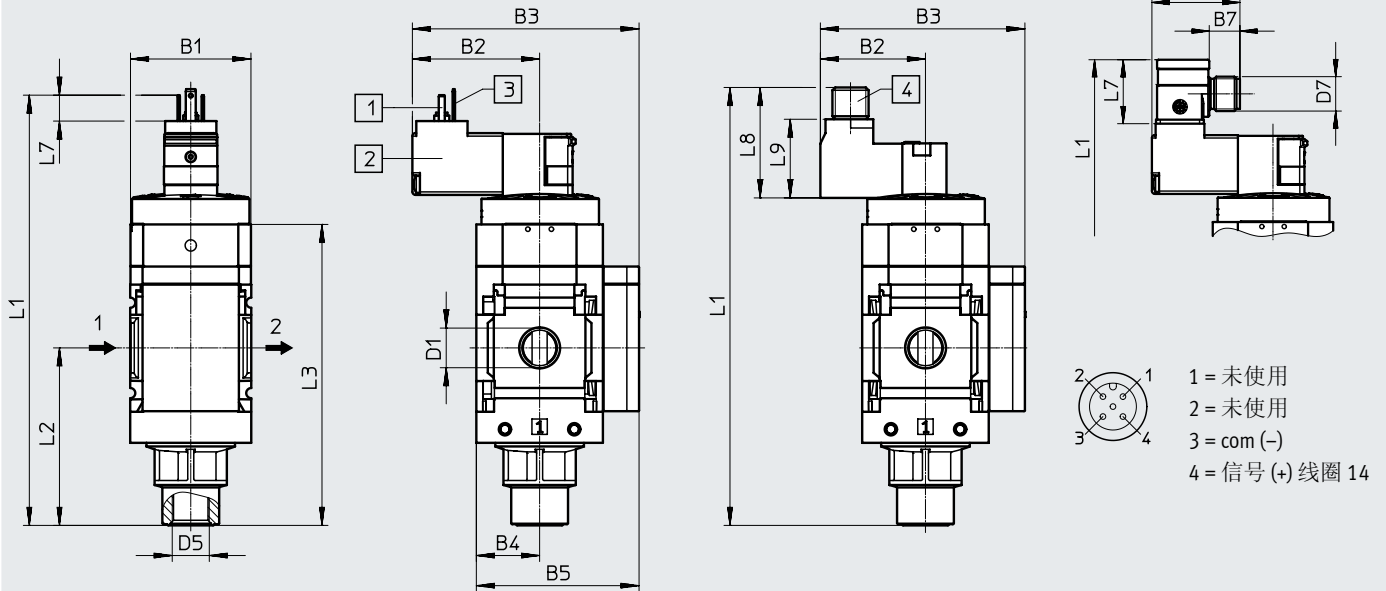
CAD 相关数据 → [www.festo.com](http://www.festo.com)

带内螺纹, 带盖板

[V24], [10V24], [10V24C], [V110], [V230]  
电源电压

[10V24D], [10V24F], [10V24P]  
电源电压

[V24P]  
电源电压



[1] 插头接口, 符合 EN 175301-803

[2] 电磁驱动器可旋转 180°, 例如让线圈朝正前方  
[3] 针脚, 仅用于线圈驱动器 110 V 和 230 V

[4] 电接口 M12x1, 符合 ISO 20401, 满足 EN 61076-2-101, 4针派生型, 用于连接电缆 NEBU-M12

→ 气流方向

型号	B1	B2		B3		B4	B5	B6	B7	D1	D5	D7
		[V24] [V24P] [V110] [V230]	[10V24] [10V24C] [10V24D] [10V24F] [10V24P]	[V24] [V24P] [V110] [V230]	[10V24] [10V24C] [10V24D] [10V24F] [10V24P]							
<b>MS4...</b>												
MS4-EE-1/8	40	42	35	75	68	21	54	31	11	G1/8	G1/4	M12x1
MS4-EE-1/4										G1/4		
<b>MS6...</b>												
MS6-EE-1/4	62	52	45	97	90	31	76	31	11	G1/4	G1/2	M12x1
MS6-EE-3/8										G3/8		
MS6-EE-1/2										G1/2		

型号	L1					L2	L3	L7		L8	L9	
	[V24] [V110] [V230]	[V24P]	[V24-EX2]	[10V24] [10V24C]	[10V24D] [10V24F] [10V24P]			[V24P]	[V24-EX2]			
<b>MS4...</b>												
MS4-EE-1/8	142.8	156 <sup>1)</sup>	160 <sup>1)</sup>	140	145	59	100	8.6	22 <sup>1)</sup>	26 <sup>1)</sup>	37	26
MS4-EE-1/4												
<b>MS6...</b>												
MS6-EE-1/4	186	199 <sup>1)</sup>	203 <sup>1)</sup>	183	188	84	143	8.6	22 <sup>1)</sup>	26 <sup>1)</sup>	37	27.5
MS6-EE-3/8												
MS6-EE-1/2												

1) 测量使用了插入式插头 MSSD-EB (包括在供货范围内)。

‡ 注意: 该产品符合 ISO 1179-1 和 ISO 228-1

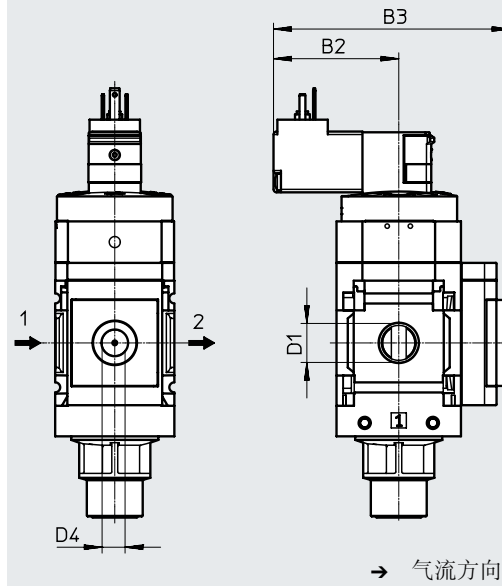
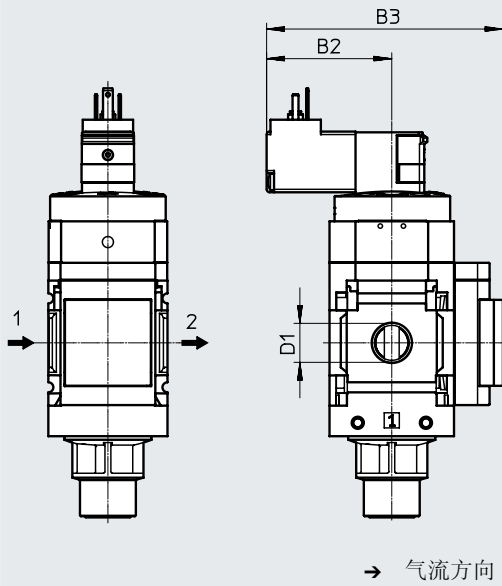
技术参数

尺寸 - 压力表/压力表选项

CAD 相关数据 → [www.festo.com](http://www.festo.com)

- [AG] 集成MS 压力表, 带标准量程
- [RG] 集成MS 压力表, 带红/绿量程

- [A8] 转接件, 用于 EN 压力表 1/8, 不带压力表
- [A4] 转接件, 用于 EN 压力表 1/4, 不带压力表



型号	B2		B3		D1	D4
	[V24] [V24P] [V110] [V230]	[10V24] [10V24C] [10V24D] [10V24F] [10V24P]	[V24] [V24P] [V110] [V230]	[10V24] [10V24C] [10V24D] [10V24F] [10V24P]		
<b>MS4-...</b>						
MS4-EE-1/8-...-AG	42	35	86	79	G1/8	-
MS4-EE-1/4-...-AG					G1/4	
MS4-EE-1/8-...-RG	42	35	87.5	80.5	G1/8	-
MS4-EE-1/4-...-RG					G1/4	
MS4-EE-1/8-...-A8	42	35	79.5	72.5	G1/8	G1/8
MS4-EE-1/4-...-A8					G1/4	
MS4-EE-1/8-...-A4	42	35	79.5	72.5	G1/8	G1/4
MS4-EE-1/4-...-A4					G1/4	
<b>MS6-...</b>						
MS6-EE-1/4-...-AG	52	45	98	91	G1/4	-
MS6-EE-3/8-...-AG					G3/8	
MS6-EE-1/2-...-AG					G1/2	
MS6-EE-1/4-...-RG	52	45	99.5	92.5	G1/4	-
MS6-EE-3/8-...-RG					G3/8	
MS6-EE-1/2-...-RG					G1/2	
MS6-EE-1/4-...-A8	52	45	99.5	92.5	G1/4	G1/8
MS6-EE-3/8-...-A8					G3/8	
MS6-EE-1/2-...-A8					G1/2	
MS6-EE-1/4-...-A4	52	45	99.5	92.5	G1/4	G1/4
MS6-EE-3/8-...-A4					G3/8	
MS6-EE-1/2-...-A4					G1/2	

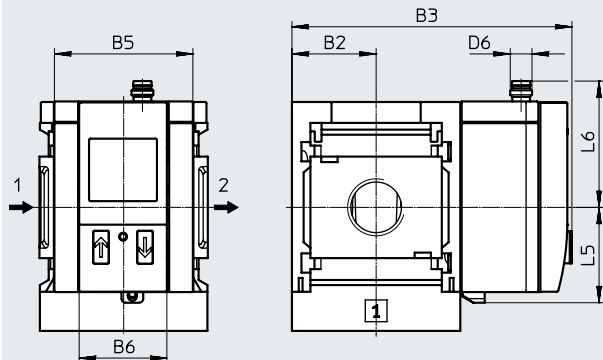
## 技术参数

### 尺寸 - 压力传感器

CAD 相关数据 → [www.festo.com](http://www.festo.com)

[AD1], [AD2], [AD3], [AD4] 压力传感器, 带液晶显示屏

技术参数 → Internet: sde1



→ 气流方向

[AD1]:  
SDE1-D10-G2-MS...-L-P1-M8, 带 3 针插头 M8x1, 1 开关输出 PNP

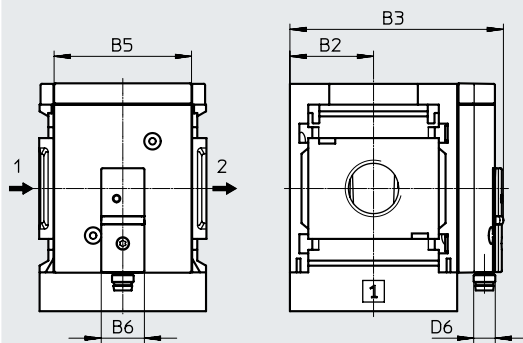
[AD3]:  
SDE1-D10-G2-MS...-L-PI-M12, 带 4 针插头 M12x1, 1 开关输出 PNP 和 4 ... 20 mA 模拟量

[AD2]:  
SDE1-D10-G2-MS...-L-N1-M8, 带 3 针插头 M8x1, 1 开关输出 NPN

[AD4]:  
SDE1-D10-G2-MS...-L-NI-M12, 带 4 针插头 M12x1, 1 开关输出 NPN 和 4 ... 20 mA 模拟量

[AD7], [AD8], [AD9], [AD10] 压力传感器, 带状态指示灯

技术参数 → Internet: sde5



→ 气流方向

[AD7]:  
SDE5-D10-O...-P-M8, 带 3 针插头 M8x1, 阈值比较, 1 开关输出 PNP, 常开触点

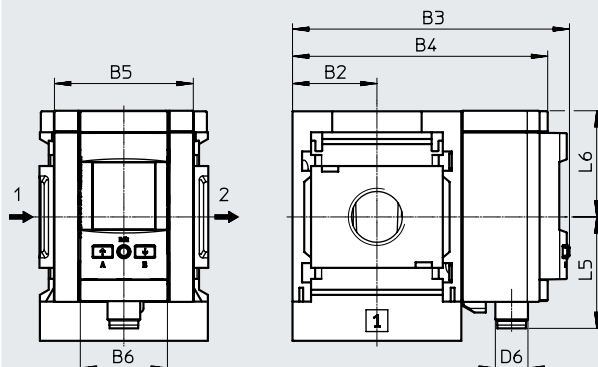
[AD9]:  
SDE5-D10-O3...-P-M8, 带 3 针插头 M8x1, 窗口比较, 1 开关输出 PNP, 常开触点

[AD8]:  
SDE5-D10-C...-P-M8, 带 3 针插头 M8x1, 阈值比较, 1 开关输出 PNP, 常闭触点

[AD10]:  
SDE5-D10-C3...-P-M8, 带 3 针插头 M8x1, 窗口比较, 1 开关输出 PNP, 常闭触点

[AD11], [AD12] 压力传感器, 带液晶显示屏

技术参数 → Internet: spau



→ 气流方向

[AD11]:  
SPAU-P10R-MS...-L-PNLK-M12D, 带 4 针插头 M12x1 A 编码, 开关输出 2x PNP 或 2x NPN 可切换和 0 ... 10 V, 1 ... 5 V, 4 ... 20 mA 模拟量

[AD12]:  
SPAU-P10R-MS...-L-PNLK-M8D, 带 4 针插头 M8x1 A 编码, 开关输出 2x PNP 或 2x NPN 可切换和 0 ... 10 V, 1 ... 5 V, 4 ... 20 mA 模拟量

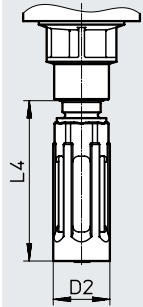
型号	B2	B3	B4	B5	B6	D6	L5	L6
<b>MS4-...</b>								
MS4-...AD1, AD2	21	82.6	-	32	32.3	M8x1	35.1	46.7
MS4-...AD3, AD4						M12x1		55.8
MS4-...AD7, AD8, AD9, AD10	21	59.1	-	~32	16	M8x1	-	-
MS4-...AD11	21	81.2	73.3	32	32	M12x1	37.9	41.2
MS4-...AD12						M8x1		39
<b>MS6-...</b>								
MS6-...AD1, AD2	31	103	-	51	32.3	M8x1	35.1	46.7
MS6-...AD3, AD4						M12x1		55.8
MS6-...AD7, AD8, AD9, AD10	31	79.1	-	~51	16	M8x1	-	-
MS6-...AD11	31	101.8	93.7	51	32	M12x1	37.9	41.2
MS6-...AD12						M8x1		39

技术参数

尺寸 - 消声器

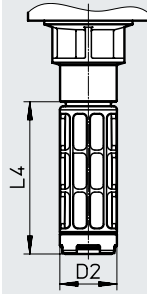
CAD 相关数据 → [www.festo.com](http://www.festo.com)

[S] 消声器



[S] 消声器

[EX2] 欧盟认证



型号	D2	L4
<b>MS4-...</b>		
MS4-EE-...-S	20	55
MS4-EE-...-S-...-EX2	19	50.7
<b>MS6-...</b>		
MS6-EE-...-S	28	108
MS6-EE-...-S-...-EX2	43	80

## 技术参数

### ★ 核心产品范围

订货数据					
规格	接口	电源电压	气流方向	订货号	型号
MS4	G1/4	24 V DC	从左到右	★ 542578	MS4-EE-1/4-10V24
MS6	G1/2	24 V DC	从左到右	★ 542582	MS6-EE-1/2-10V24
带消声器					
MS4	G1/4	24 V DC	从左到右	★ 542598	MS4-EE-1/4-10V24-S
MS6	G1/2	24 V DC	从左到右	★ 542602	MS6-EE-1/2-10V24-S

订货数据					
规格	接口	电源电压	气流方向	订货号	型号
MS4	G1/8	24 V DC	从左到右	542580	MS4-EE-1/8-10V24
	G1/4	24 V DC	从右到左	542579	MS4-EE-1/4-10V24-Z
		110 V AC	从左到右	529535	MS4-EE-1/4-V110
		230 V AC	从左到右	529537	MS4-EE-1/4-V230
MS6	G1/4	24 V DC	从左到右	542584	MS6-EE-1/4-10V24
	G3/8	24 V DC	从左到右	542586	MS6-EE-3/8-10V24
	G1/2	24 V DC	从右到左	542583	MS6-EE-1/2-10V24-Z
		110 V AC	从左到右	529823	MS6-EE-1/2-V110
		230 V AC	从左到右	529825	MS6-EE-1/2-V230
	带消声器				
MS4	G1/8	24 V DC	从左到右	542600	MS4-EE-1/8-10V24-S
	G1/4	24 V DC	从右到左	542599	MS4-EE-1/4-10V24-S-Z
		110 V AC	从左到右	538719	MS4-EE-1/4-V110-S
MS6	G1/4	24 V DC	从左到右	542604	MS6-EE-1/4-10V24-S
	G3/8	24 V DC	从左到右	542606	MS6-EE-3/8-10V24-S
	G1/2	24 V DC	从右到左	542603	MS6-EE-1/2-10V24-S-Z
		110 V AC	从左到右	538731	MS6-EE-1/2-V110-S

订货数据 – 模块化产品系统

订货表		[mm]		条件	代码	输入代码
模块宽度	40	62				
模块订货号	<b>527709</b>	<b>527682</b>				
系列	标准				<b>MS</b>	MS
规格	4	6			...	
功能	开关阀, 电控				<b>-EE</b>	-EE
气接口	内螺纹 G1/8	-	[1]		<b>-1/8</b>	
	内螺纹 G1/4	内螺纹 G1/4	[1]		<b>-1/4</b>	
	-	内螺纹 G3/8	[1]		<b>-3/8</b>	
	-	内螺纹 G1/2	[1]		<b>-1/2</b>	
	连接板 G1/8	-			<b>-AGA</b>	
	连接板 G1/4	连接板 G1/4			<b>-AGB</b>	
	连接板 G3/8	连接板 G3/8			<b>-AGC</b>	
	-	连接板 G1/2			<b>-AGD</b>	
	-	连接板 G3/4			<b>-AGE</b>	
	连接板 1/8 NPT	-	[1]		<b>-AQK</b>	
	连接板 1/4 NPT	连接板 1/4 NPT	[1]		<b>-AQN</b>	
	连接板 3/8 NPT	连接板 3/8 NPT	[1]		<b>-AQP</b>	
	-	连接板 1/2 NPT	[1]		<b>-AQR</b>	
	-	连接板 3/4 NPT	[1]		<b>-AQS</b>	
电源电压	24 VDC (插头型式符合 EN 175301) 4 ... 14 bar   4 ... 18 bar				<b>-V24</b>	
	24 VDC, M12x1, 符合 ISO 20401, 满足 EN 61076-2-101 4 ... 14 bar   4 ... 18 bar		[1]		<b>-V24P</b>	
	24 VDC (插头型式符合 EN 175301), 4 ... 10 bar, 按钮式手控装置		[1] [2]		<b>-10V24</b>	
	24 VDC (插头型式符合 EN 175301), 4 ... 10 bar, 无手控装置		[1] [2]		<b>-10V24C</b>	
	24 VDC, M12x1, 符合 ISO 20401, 满足 EN 61076-2-101, 4 ... 10 bar, 无手控装置		[1] [2]		<b>-10V24D</b>	
	24 VDC, M12x1, 符合 ISO 20401, 满足 EN 61076-2-101, 4 ... 10 bar, 按钮式手控装置		[1] [2]		<b>-10V24F</b>	
	24 VDC, M12x1, 符合 ISO 20401, 满足 EN 61076-2-101, 4 ... 10 bar, 按钮式手控装置/锁定式		[1] [2]		<b>-10V24P</b>	
	110 VAC (插头型式符合 EN 175301) 4 ... 14 bar   4 ... 18 bar		[1]		<b>-V110</b>	
	230 VAC (插头型式符合 EN 175301) 4 ... 14 bar   4 ... 18 bar		[1]		<b>-V230</b>	

[1] 1/8; 1/4; 3/8; 不适用 EU EX2 认证  
1/2, AQK, AQN,  
AQP, AQR, AQS,  
V24P, 10V24,  
10V24C, 10V24D,  
10V24F, 10V24P,  
V110, V230,  
AD1 ... AD4,  
AD7 ... AD12,  
WPM

[2] 10V24, 10V24C, 最大工作压力: 10 bar  
10V24D, 10V24F,  
10V24P



订货数据 – 模块化产品系统

订货表	模块宽度	[mm]	40	62	条件	代码	输入代码
消声器	无						
	消声器				[3]	-S	
压力表/压力表选项	无						
	MS 压力表, bar					-AG	
	转接件, 用于 EN 压力表 1/8, 不带压力表					-A8	
	转接件, 用于 EN 压力表 1/4, 不带压力表					-A4	
	集成压力表, 红/绿量程					-RG	
	压力传感器, 带液晶显示屏, 插头 M8, 1 开关输出 PNP, 3 针				[1] [4]	-AD1	
	压力传感器, 带液晶显示屏, 插头 M8, 1 开关输出 NPN, 3 针				[1] [4]	-AD2	
	压力传感器, 带液晶显示屏, 插头 M12, 1 开关输出 PNP, 4 针, 模拟量输出 4 ... 20 mA				[1] [4]	-AD3	
	压力传感器, 带液晶显示屏, 插头 M12, 1 开关输出 NPN, 4 针, 模拟量输出 4 ... 20 mA				[1] [4]	-AD4	
	压力传感器, 带状态指示灯, 插头 M8, 阈值比较, PNP, 常开触点				[1] [4]	-AD7	
	压力传感器, 带状态指示灯, 插头 M8, 阈值比较, PNP, 常闭触点				[1] [4]	-AD8	
	压力传感器, 带状态指示灯, 插头 M8, 窗口比较, PNP, 常开触点				[1] [4]	-AD9	
	压力传感器, 带状态指示灯, 插头 M8, 窗口比较, PNP, 常闭触点				[1] [4]	-AD10	
	压力传感器, 带液晶显示屏, 插头 M12, 4 针, IO-Link, PNP, NPN, 0... 10 V, 1 ... 5 V, 4 ... 20 mA				[1] [4]	-AD11	
	压力传感器, 带液晶显示屏, 插头 M8, 4 针, IO-Link, PNP, NPN, 0... 10 V, 1 ... 5 V, 4 ... 20 mA				[1] [4]	-AD12	
压力表量程选项	无						
	psi				[5]	-PSI	
	MPa				[6]	-MPA	
安装方式	不用安装支架						
	标准型安装支架				[7]	-WP	
	安装支架, 用于连接气源处理装置				[1] [7]	-WPM	
	安装支架, 背后中心安装 (顶部和底部壁挂安装), 无需连接板					-WB	
	安装支架, 背后中心安装 (顶部壁挂安装), 需要连接板					-WBM	
欧盟认证	无						
	II 3GD, 符合欧盟防爆指令 (ATEX)					-EX2	
UL 认证	无						
	cULus, 常规场所, 用于加拿大和美国				[8]	-UL1	
气流方向	气流方向, 从左到右						
	气流方向, 从右到左					-Z	

[1] 1/8; 1/4; 3/8; 不适用于 EU EX2 认证

1/2, AQK, AQN,  
AQP, AQR, AQS,  
V24P, 10V24,  
10V24C, 10V24D,  
10V24F, 10V24P,  
V110, V230,  
AD1 ... AD4,  
AD7 ... AD12,  
WPM

[3] S 最大工作压力 10 bar 可组合 EU EX2 认证

[4] AD1 ... AD4, 测量范围 max. 10 bar  
AD7 ... AD12

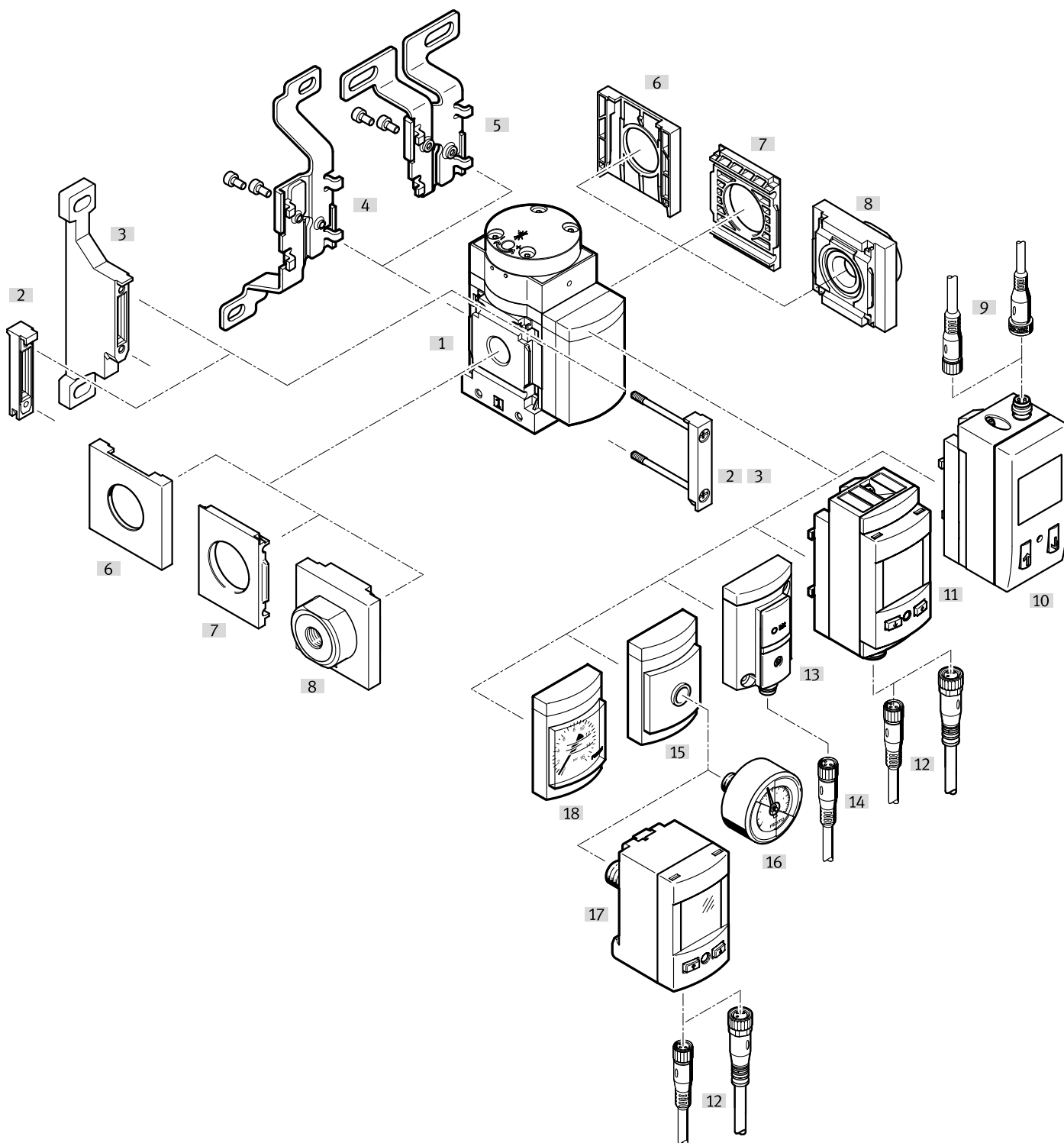
[5] PSI 仅可组合压力表 AG

[6] MPA 仅可组合压力表 AG 或 RG

[7] WP, WPM 仅适用于连接板 AGA, AGB, AGC, AGD, AGE, AQK, AQN, AQP, AQR 或 AQS

[8] UL1 不适用于电源电压 V110, V230.

外围元件一览



-  - 注意

更多附件:

- 模块连接件, 用于组合规格 MS4/MS6 或规格 MS9  
 → Internet: amv, rmv, armv
- 转接件, 用于型材安装 → Internet: ipm-80, ipm-40-80, ipm-80-80

## 外围元件一览

安装元件和附件		订货代码	→ 页码/Internet
[1]	软启动阀	MS4/6-DL	38
<b>可通过模块化产品系统订购</b>			
[3]	安装支架	[WP]	44
	安装支架 (未图示)	[WPM]	
[4]	安装支架	[WB]	
[5]	安装支架	[WBM]	
[8]	连接板套件 <sup>1)</sup>	[AG..]	
	连接板套件 <sup>1)</sup>	[AQ...]	
[10]	压力传感器 SDE1, 带液晶显示屏	[AD1], [AD2], [AD3], [AD4]	
[11]	压力传感器 SPAU, 带液晶显示屏	[AD11], [AD12]	
[13]	压力传感器 SDE5, 带状态指示灯	[AD7], [AD8], [AD9], [AD10]	
[15]	转接件, 用于 EN 压力表 1/8, 1/4	[A8], [A4]	
[18]	MS 压力表	[AG], [RG]	
<b>可作为附件订购</b>			
[2]	模块连接件	MS4/6-MV	ms4-mv, ms6-mv
[3]	安装支架	MS4/6-WP	ms4-wp, ms6-wp
	安装支架 (未图示)	MS4/6-WPB/WPE/WPM	ms4-wp, ms6-wp
[4]	安装支架	MS4/6-WB	ms4-wb, ms6-wb
[5]	安装支架	MS4-WBM	ms4-wbm
[6]	盖子	MS4/6-END	ms4-end, ms6-end
[7]	安装板 <sup>2)</sup>	MS4/6-AEND	ms4-aend, ms6-aend
[8]	连接板套件 <sup>2)</sup>	MS4/6-AG..	ms4-ag, ms6-ag
[9]	连接电缆	NEBU-M8...-LE3, NEBU-M12...-LE4	103
[12]	连接电缆	NEBU-M8...-LE4, NEBU-M12...-LE4	103
[14]	连接电缆	NEBU-M8...-LE3	103
[16]	压力表	MA	103
[17]	压力传感器	SPAU-...-T	102

1) 模块连接件 [2] 包括在供货范围内

2) 模块连接件 MS4/6-MV [2] 或安装支架 MS4/6-WP, WPB, WPE, WPM [3] 在安装时须要。

## 型号代码

<b>001</b>	<b>系列</b>
<b>MS</b>	MS 系列
<b>002</b>	<b>规格</b>
<b>4</b>	模块宽度 40 mm
<b>003</b>	<b>功能</b>
<b>DL</b>	软启动阀, 气控
<b>004</b>	<b>气接口</b>
<b>1/8</b>	内螺纹 G1/8
<b>1/4</b>	内螺纹 G1/4
<b>AGA</b>	气路底座 G1/8
<b>AGB</b>	气路底座 G1/4
<b>AGC</b>	气路底座 G3/8
<b>AQK</b>	气路底座 NPT1/8
<b>AQN</b>	气路底座 NPT1/4
<b>AQP</b>	气路底座 NPT3/8
<b>005</b>	<b>压力表选项</b>
	无
<b>AG</b>	MS 压力表
<b>A8</b>	转接件, 用于 EN 压力表 1/8, 不带压力表
<b>A8M</b>	转接件, 用于 EN 压力表 1/8, 带精密压力表
<b>A4</b>	转接件, 用于 EN 压力表 1/4, 不带压力表
<b>RG</b>	集成压力表, 红/绿量程
<b>AD1</b>	压力传感器, 带 LCD 显示, M8 插头, PNP, 3 针
<b>AD2</b>	压力传感器, 带 LCD 显示, M8 插头, NPN, 3 针
<b>AD3</b>	压力传感器, 带 LCD 显示, M12 插头, PNP, 4 针, 模拟量输出 4 ... 20 mA
<b>AD4</b>	压力传感器, 带 LCD 显示, M12 插头, NPN, 4 针, 模拟量输出 4 ... 20 mA
<b>AD7</b>	压力传感器, 带开关显示, M8 插头, 阈值比较, PNP, N/O
<b>AD8</b>	压力传感器, 带开关显示, M8 插头, 阈值比较, PNP, N/C
<b>AD9</b>	压力传感器, 带开关显示, M8 插头, 窗口比较, PNP, N/O
<b>AD10</b>	压力传感器, 带工作状态指示灯, M8 插头, 窗口比较, PNP, N/C
<b>AD11</b>	压力传感器, 带 LCD 显示, M12 插头, 4 针, IO-Link®, PNP, NPN, 0...10 V, 1...5 V, 4...20 mA
<b>AD12</b>	压力传感器, 带 LCD 显示, M8 插头, 4 针, IO-Link®, PNP, NPN, 0...10 V, 1...5 V, 4...20 mA

<b>006</b>	<b>压力表量程选项</b>
	MS 压力表
<b>PSI</b>	psi
<b>MPA</b>	MPa
<b>007</b>	<b>安装方式</b>
	不用安装支架
<b>WP</b>	基本型安装支架
<b>WPM</b>	安装支架, 用于挂在气源处理元件上
<b>WB</b>	背后中心安装 (顶部和底部壁挂安装), 无需连接板
<b>WBM</b>	背后中心安装 (顶部壁挂安装), 无需连接板
<b>008</b>	<b>欧盟认证</b>
	无
<b>EX2</b>	II 3GD, 符合欧盟防爆指令 (ATEX)
<b>EX4</b>	II 2GD
<b>009</b>	<b>UL 认证</b>
	无
<b>UL1</b>	cULus 常规场所, 用于加拿大和美国
<b>010</b>	<b>气流方向</b>
	气流方向, 从左到右
<b>Z</b>	气流方向, 从右到左

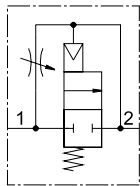
## 型号代码

<b>001</b>	<b>系列</b>	
<b>MS</b>	MS 系列	
<b>002</b>	<b>规格</b>	
<b>6</b>	模块宽度 62 mm	
<b>003</b>	<b>功能</b>	
<b>DL</b>	软启动阀, 气控	
<b>004</b>	<b>气接口</b>	
<b>1/4</b>	内螺纹 G1/4	
<b>3/8</b>	内螺纹 G3/8	
<b>1/2</b>	内螺纹 G1/2	
<b>AGB</b>	气路底座 G1/4	
<b>AGC</b>	气路底座 G3/8	
<b>AGD</b>	气路底座 G1/2	
<b>AGE</b>	气路底座 G3/4	
<b>AQN</b>	气路底座 NPT1/4	
<b>AQP</b>	气路底座 NPT3/8	
<b>AQR</b>	气路底座 NPT1/2	
<b>AQS</b>	气路底座 NPT3/4	
<b>005</b>	<b>压力表选项</b>	
	无	
<b>AG</b>	MS 压力表	
<b>A8</b>	转接件, 用于 EN 压力表 1/8, 不带压力表	
<b>A4</b>	转接件, 用于 EN 压力表 1/4, 不带压力表	
<b>RG</b>	集成压力表, 红/绿量程	
<b>AD1</b>	压力传感器, 带 LCD 显示, M8 插头, PNP, 3 针	
<b>AD2</b>	压力传感器, 带 LCD 显示, M8 插头, NPN, 3 针	
<b>AD3</b>	压力传感器, 带 LCD 显示, M12 插头, PNP, 4 针, 模拟量输出 4 ... 20 mA	
<b>AD4</b>	压力传感器, 带 LCD 显示, M12 插头, NPN, 4 针, 模拟量输出 4 ... 20 mA	
<b>AD7</b>	压力传感器, 带开关显示, M8 插头, 阈值比较, PNP, N/O	
<b>AD8</b>	压力传感器, 带开关显示, M8 插头, 阈值比较, PNP, N/C	
<b>AD9</b>	压力传感器, 带开关显示, M8 插头, 窗口比较, PNP, N/O	
<b>AD10</b>	压力传感器, 带工作状态指示灯, M8 插头, 窗口比较, PNP, N/C	
<b>AD11</b>	压力传感器, 带 LCD 显示, M12 插头, 4 针, IO-Link®, PNP, NPN, 0...10 V, 1...5 V, 4...20 mA	
<b>AD12</b>	压力传感器, 带 LCD 显示, M8 插头, 4 针, IO-Link®, PNP, NPN, 0...10 V, 1...5 V, 4...20 mA	

<b>006</b>	<b>压力表量程选项</b>	
	MS 压力表	
<b>PSI</b>	psi	
<b>MPA</b>	MPa	
<b>007</b>	<b>安装方式</b>	
	不用安装支架	
<b>WP</b>	基本型安装支架	
<b>WPM</b>	安装支架, 用于挂在气源处理元件上	
<b>WB</b>	背后中心安装 (顶部和底部壁挂安装), 无需连接板	
<b>008</b>	<b>欧盟认证</b>	
	无	
<b>EX2</b>	II 3GD, 符合欧盟防爆指令 (ATEX)	
<b>EX4</b>	II 2GD	
<b>009</b>	<b>UL 认证</b>	
	无	
<b>UL1</b>	cULus 常规场所, 用于加拿大和美国	
<b>010</b>	<b>气流方向</b>	
	气流方向, 从左到右	
<b>Z</b>	气流方向, 从右到左	

## 技术参数

### 功能



- - 流量  
1000 ... 6450 l/min
- - 温度范围  
-10 ... +60°C
- - 工作压力  
4 ... 18 bar



用安装在阀盖上的限流器设定压力建立时间。

输出压力  $p_2$  按限流器的设定缓慢增压。当达到切换压力后，主阀座打开。

- 气控软启动阀用于给气动系统缓慢进气和排气（结合开关阀 EM1 和 EE）

- 驱动器缓慢可靠地移动到初始位置
- 避免突发和无序移动
- 主阀座开度约为工作压力的 50%

- 可调切换时间延迟
- 可选压力传感器
- 可选设备派生型 EX4，用于防爆区，区域 1, 2, 21 和 22

### 主要技术参数

规格	MS4	MS6
气接口 1, 2		
内螺纹	G1/8 或 G1/4	G1/4, G3/8 或 G1/2
连接板	[AG..] G1/8, G1/4 或 G3/8	G1/4, G3/8, G1/2 或 G3/4
	[AQ..] 1/8 NPT, 1/4 NPT 或 3/8 NPT	1/4 NPT, 3/8 NPT, 1/2 NPT 或 3/4 NPT
结构特点	活塞阀座	
安装方式	通过附件 管式安装	
安装位置	任意 <sup>1)</sup>	
压力指示器	通过压力传感器，用液晶显示屏和电气输出指示输出压力 通过压力传感器，用状态指示灯和电气输出指示输出压力 通过压力表，指示输出压力 通过红/绿量程压力表，指示输出压力 预置用于 G1/8 预置用于 G1/4	
阀功能	两位两通阀	
排气功能	可以节流	
复位方式	弹簧复位	
控制方式	直接控制	
先导气源	External	
气流方向	不可逆	

1) 与压力传感器组合使用时，软启动阀必须垂直安装，因为压力传感器不得有冷凝水

注意：该产品符合 ISO 1179-1 和 ISO 228-1

## 技术参数

流量特性值					
规格	MS4			MS6	
气接口 1, 2	G1/8	G1/4	G1/4	G3/8	G1/2
标准额定流量 $q_{N^{1}}$ [l/min]					
气源气流方向 1 → 2	1000	2000	2800	5050	6450
排气气流方向 2 → 1	1000	2000	2800	5050	6400
C 值 [l/s*min]					
气源气流方向 1 → 2	4.6	9.6	11.22	21.05	28.97
b 值					
气源气流方向 1 → 2	0.5	0.45	0.54	0.48	0.39

1) 测量条件为:  $p_1 = 6 \text{ bar}$  和  $p_2 = 5 \text{ bar}$ ,  $\Delta p = 1 \text{ bar}$

工作和环境条件					
规格	MS4			MS6	
软启动阀	不带压力传感器		带压力传感器	不带压力传感器	
工作压力 [bar]	4 ... 14 (4 ... 10) <sup>1)</sup>		4 ... 10	4 ... 18 (4 ... 10) <sup>1)</sup>	
工作介质	压缩空气, 符合 ISO 8573-1:2010 [7:4:4] 惰性气体				
工作/先导介质注意事项	可用润滑介质工作 (今后须始终适用润滑介质)				
环境温度 [°C]	-10 ... +60		0 ... +50	-10 ... +60	
介质温度 [°C]	-10 ... +60		0 ... +50	-10 ... +60	
耐腐蚀等级 CRC <sup>2)</sup>	2				
食品安全 <sup>3)</sup>	见补充材料信息				
UL 认证 <sup>3)</sup>	c UL us - Recognized (OL)				

1) 括号内数值适用于带 UL 认证的 MS4/MS6-DL

2) 耐腐蚀等级 CRC 2, 符合 Festo FN 940070 标准

中度耐腐蚀能力。有可能会产生冷凝水的应用场合。用于表面装饰要求的外部可视件, 与典型的工业应用场合环境气候直接接触。

3) 详细信息: [www.festo.com/catalogue/ms](http://www.festo.com/catalogue/ms) → Support/Downloads

ATEX	
欧盟认证	[EX4]
ATEX 防爆类别, 用于气体	II 2G
防爆型式, 用于气体	Ex h IIC T6 Gb X
ATEX 防爆类别, 用于粉尘	II 2D
防爆型式, 用于粉尘	Ex h IIIC T60°C Db X
防爆环境温度	-10°C ≤ Ta ≤ +60°C
CE 标记 (见合格声明) <sup>1)</sup>	符合欧盟防爆指令 (ATEX)

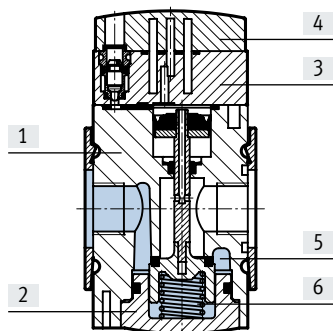
1) 详细信息: [www.festo.com/catalogue/ms](http://www.festo.com/catalogue/ms) → Support/Downloads

## 技术参数

重量 [g] 规格	MS4	MS6
软启动阀	213	650

### 材料

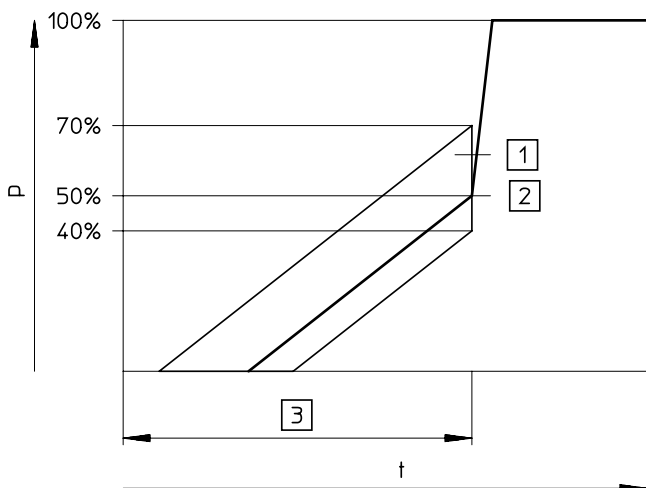
#### 剖面图



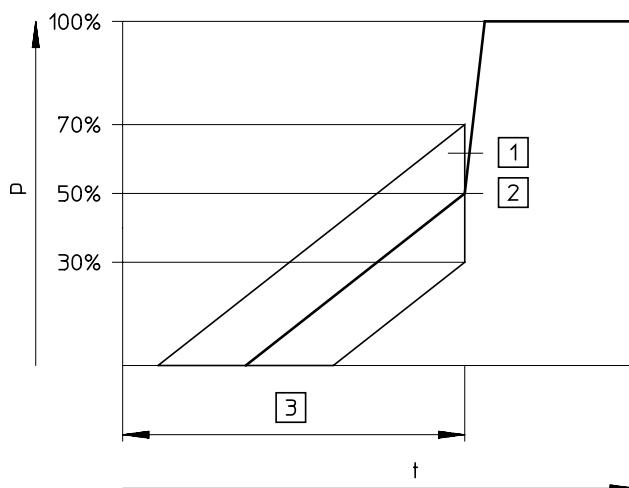
软启动阀	
[1] 外壳	压铸铝
[2] 底板	PET
[3] 端盖	PA
[4] 板	PA
[5] 阀座	铝
[6] 弹簧	弹簧钢
- 密封件	NBR
材料注意事项	RoHS 合规 不含铜和聚四氟乙烯（不适用于 MS 压力表，带标准量程或压力传感器）

### 切换点 - 压力 p 与时间 t 的关系

MS4



MS6



- [1] 容差范围
- [2] 切通点
- [3] 通过限流器可调节充气时间

#### - 注意

+20%/-10% 切换点容差以工作压力 p1 为参考系。  
例如，4 bar 时，从 1.6 bar 到 2.8 bar 的切通点是许用的

#### - 注意

+20%/-20% 切换点容差以工作压力 p1 为参考系。  
例如，4 bar 时，从 1.2 bar 到 2.8 bar 的切通点是许用的

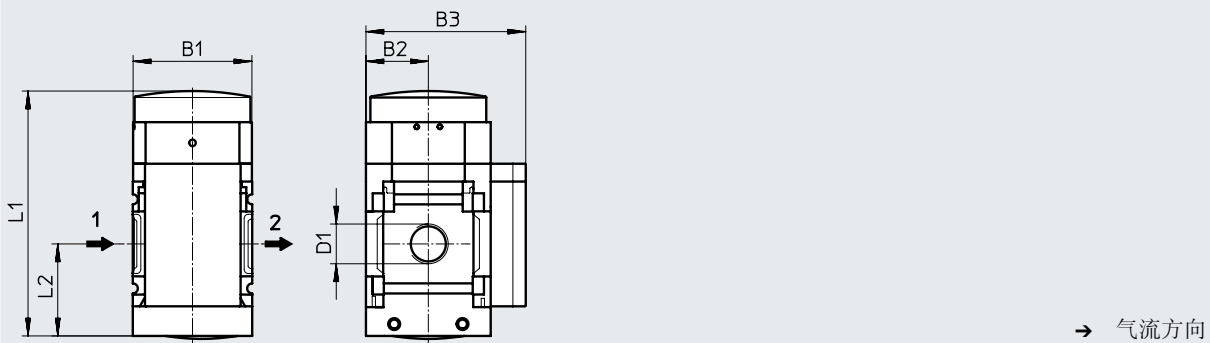


## 技术参数

### 尺寸 - 基本型

CAD 相关数据 → [www.festo.com](http://www.festo.com)

带内螺纹, 带盖板



型号	B1	B2	B3	D1	L1	L2
<b>MS4-...</b>						
MS4-DL-1/8	40	21	54	G1/8	83.2	31.5
MS4-DL-1/4				G1/4		
<b>MS6-...</b>						
MS6-DL-1/4	62	31	76	G1/4	108	46
MS6-DL-3/8				G3/8		
MS6-DL-1/2				G1/2		

注意: 该产品符合 ISO 1179-1 和 ISO 228-1

### 尺寸 - 压力表/压力表选项

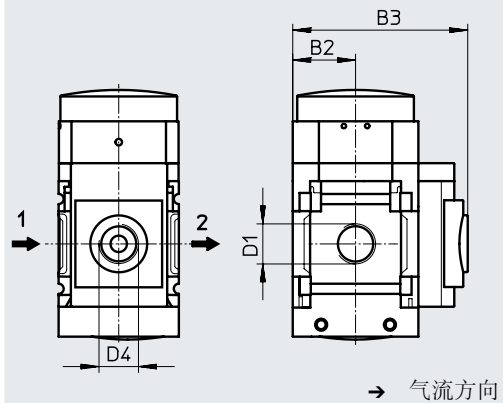
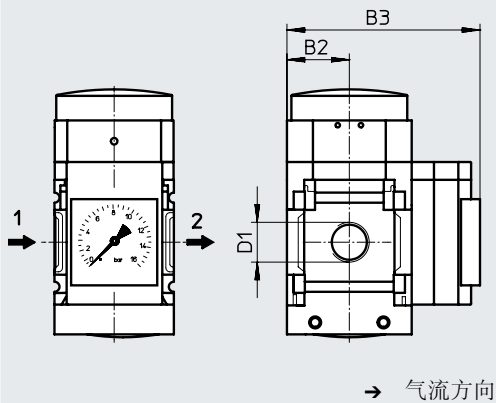
CAD 相关数据 → [www.festo.com](http://www.festo.com)

[AG] 集成MS压力表, 带标准量程

[RG] 集成MS压力表, 带红/绿量程

[A8] 转接件, 用于 EN 压力表 1/8, 不带压力表

[A4] 转接件, 用于 EN 压力表 1/4, 不带压力表



型号	B2	B3	D4
<b>MS4-...</b>			
MS4-...-AG	21	57	-
MS4-...-RG	21	58.5	-
MS4-...-A8	21	58.5	G1/8
MS4-...-A4	21	58.5	G1/4
<b>MS6-...</b>			
MS6-...-AG	31	77	-
MS6-...-RG	31	78.5	-
MS6-...-A8	31	78.5	G1/8
MS6-...-A4	31	78.5	G1/4

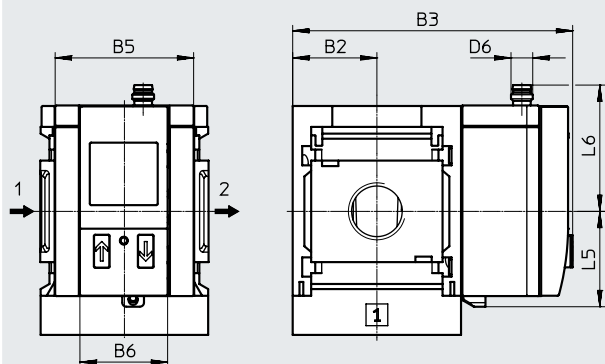
## 技术参数

### 尺寸 - 压力传感器

CAD 相关数据 → [www.festo.com](http://www.festo.com)

[AD1], [AD2], [AD3], [AD4] 压力传感器, 带液晶显示屏

技术参数 → [Internet:sde1](http://Internet:sde1)



→ 气流方向

[AD1]:  
SDE1-D10-G2-MS...-L-P1-M8, 带 3 针插头 M8x1, 1 开关输出 PNP

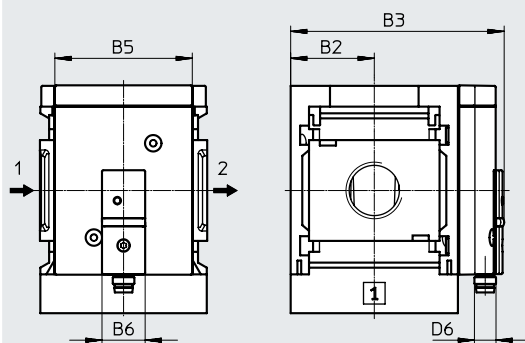
[AD3]:  
SDE1-D10-G2-MS...-L-PI-M12, 带 4 针插头 M12x1, 1 开关输出 PNP 和 4 ... 20 mA 模拟量

[AD2]:  
SDE1-D10-G2-MS...-L-N1-M8, 带 3 针插头 M8x1, 1 开关输出 NPN

[AD4]:  
SDE1-D10-G2-MS...-L-NI-M12, 带 4 针插头 M12x1, 1 开关输出 NPN 和 4 ... 20 mA 模拟量

[AD7], [AD8], [AD9], [AD10] 压力传感器, 带状态指示灯

技术参数 → [Internet:sde5](http://Internet:sde5)



→ 气流方向

[AD7]:  
SDE5-D10-O-...-P-M8, 带 3 针插头 M8x1, 阈值比较, 1 开关输出 PNP, 常开触点

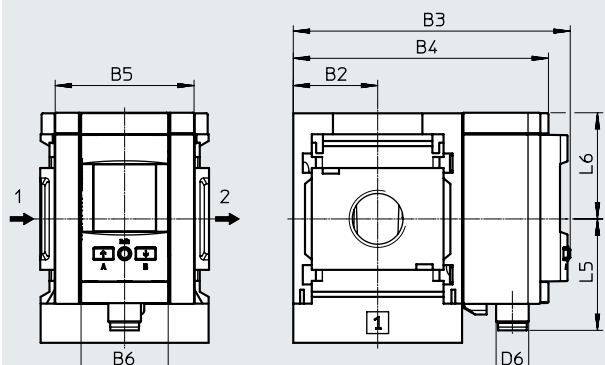
[AD9]:  
SDE5-D10-O3-...-P-M8, 带 3 针插头 M8x1, 窗口比较, 1 开关输出 PNP, 常开触点

[AD8]:  
SDE5-D10-C-...-P-M8, 带 3 针插头 M8x1, 阈值比较, 1 开关输出 PNP, 常闭触点

[AD10]:  
SDE5-D10-C3-...-P-M8, 带 3 针插头 M8x1, 窗口比较, 1 开关输出 PNP, 常闭触点

[AD11], [AD12] 压力传感器, 带液晶显示屏

技术参数 → [Internet:spau](http://Internet:spau)



→ 气流方向

[AD11]:  
SPAU-P10R-MS...-L-PNLK-M12D, 带 4 针插头 M12x1 A 编码, 开关输出 2x PNP 或 2x NPN 可切换和 0 ... 10 V, 1 ... 5 V, 4 ... 20 mA 模拟量

[AD12]:  
SPAU-P10R-MS...-L-PNLK-M8D, 带 4 针插头 M8x1 A 编码, 开关输出 2x PNP 或 2x NPN 可切换和 0 ... 10 V, 1 ... 5 V, 4 ... 20 mA 模拟量

型号	B2	B3	B4	B5	B6	D6	L5	L6
<b>MS4-...</b>								
MS4-...AD1/AD2	21	82.6	-	32	32.3	M8x1	35.1	46.7
MS4-...AD3/AD4						M12x1		55.8
MS4-...AD7, AD8, AD9, AD10	21	59.1	-	~32	16	M8x1	-	-
MS4-...AD11	21	81.2	73.3	32	32	M12x1	41.2	39
MS4-...AD12						M8x1	37.9	
<b>MS6-...</b>								
MS6-...AD1/AD2	31	103	-	51	32.3	M8x1	35.1	46.7
MS6-...AD3/AD4						M12x1		55.8
MS6-...AD7, AD8, AD9, AD10	31	79.1	-	~51	16	M8x1	-	-
MS6-...AD11	31	101.8	93.7	51	32	M12x1	41.2	39
MS6-...AD12						M8x1	37.9	

## 技术参数

## ★ 核心产品范围

订货数据				
规格	接口	气流方向	订货号	型号
MS4	G1/4	从左到右	★ 529531	MS4-DL-1/4
MS6	G1/2	从左到右	★ 529817	MS6-DL-1/2

订货数据				
规格	接口	气流方向	订货号	型号
MS4	G1/8	从左到右	529533	MS4-DL-1/8
	G1/4	从右到左	529532	MS4-DL-1/4-Z
MS6	G1/4	从左到右	529819	MS6-DL-1/4
	G3/8	从左到右	529821	MS6-DL-3/8
	G1/2	从右到左	529818	MS6-DL-1/2-Z

订货数据 – 模块化产品系统

订货表		条件	代码	输入代码
模块宽度	[mm]	40	62	
模块订货号		<b>527711</b>	<b>527684</b>	
系列	标准			<b>MS</b>
规格	4	6		...
功能	软启动阀, 气控			<b>-DL</b>
气接口	内螺纹 G1/8	-	[1]	<b>-1/8</b>
	内螺纹 G1/4	内螺纹 G1/4	[1]	<b>-1/4</b>
	-	内螺纹 G3/8	[1]	<b>-3/8</b>
	-	内螺纹 G1/2	[1]	<b>-1/2</b>
	连接板 G1/8	-		<b>-AGA</b>
	连接板 G1/4	连接板 G1/4		<b>-AGB</b>
	连接板 G3/8	连接板 G3/8		<b>-AGC</b>
	-	连接板 G1/2		<b>-AGD</b>
	-	连接板 G3/4		<b>-AGE</b>
	连接板 1/8 NPT	-	[1]	<b>-AQK</b>
	连接板 1/4 NPT	连接板 1/4 NPT	[1]	<b>-AQN</b>
	连接板 3/8 NPT	连接板 3/8 NPT	[1]	<b>-AQP</b>
	-	连接板 1/2 NPT	[1]	<b>-AQR</b>
	-	连接板 3/4 NPT	[1]	<b>-AQS</b>
压力表/压力表选项	无			
	MS 压力表, bar			<b>-AG</b>
	转接件, 用于 EN 压力表 1/8, 不带压力表			<b>-A8</b>
	转接件, 用于 EN 压力表 1/4, 不带压力表			<b>-A4</b>
	集成压力表, 红/绿量程			<b>-RG</b>
	压力传感器, 带液晶显示屏, 插头 M8, 1 开关输出 PNP, 3 针		[1] [2]	<b>-AD1</b>
	压力传感器, 带液晶显示屏, 插头 M8, 1 开关输出 NPN, 3 针		[1] [2]	<b>-AD2</b>
	压力传感器, 带液晶显示屏, 插头 M12, 1 开关输出 PNP, 4 针, 模拟量输出 4 ... 20 mA		[1] [2]	<b>-AD3</b>
	压力传感器, 带液晶显示屏, 插头 M12, 1 开关输出 NPN, 4 针, 模拟量输出 4 ... 20 mA		[1] [2]	<b>-AD4</b>
	压力传感器, 带状态指示灯, 插头 M8, 阈值比较, PNP, 常开触点		[1] [2]	<b>-AD7</b>
	压力传感器, 带状态指示灯, 插头 M8, 阈值比较, PNP, 常闭触点		[1] [2]	<b>-AD8</b>
	压力传感器, 带状态指示灯, 插头 M8, 窗口比较, PNP, 常开触点		[1] [2]	<b>-AD9</b>
	压力传感器, 带状态指示灯, 插头 M8, 窗口比较, PNP, 常闭触点		[1] [2]	<b>-AD10</b>
压力传感器, 带液晶显示屏, 插头 M12, 4 针, IO-Link, PNP, NPN, 0... 10 V, 1 ... 5 V, 4 ... 20 mA		[1] [2]	<b>-AD11</b>	
压力传感器, 带液晶显示屏, 插头 M8, 4 针, IO-Link, PNP, NPN, 0... 10 V, 1 ... 5 V, 4 ... 20 mA		[1] [2]	<b>-AD12</b>	
压力表量程选项	无			
	psi		[3]	<b>-PSI</b>
	MPa		[4]	<b>-MPA</b>

[1] 1/8; 1/4; 3/8; 不适用于 EU EX4 认证

1/2, AQK, AQN,  
AQR, AQR, AQS,  
AD1 ... AD4,  
AD7 ... AD12,  
WPM

[2] AD1 ... AD4, 测量范围 max. 10 bar  
AD7 ... AD12

[3] PSI 仅可组合压力表 AG

[4] MPA 仅可组合压力表 AG 或 RG

## 订货数据 – 模块化产品系统

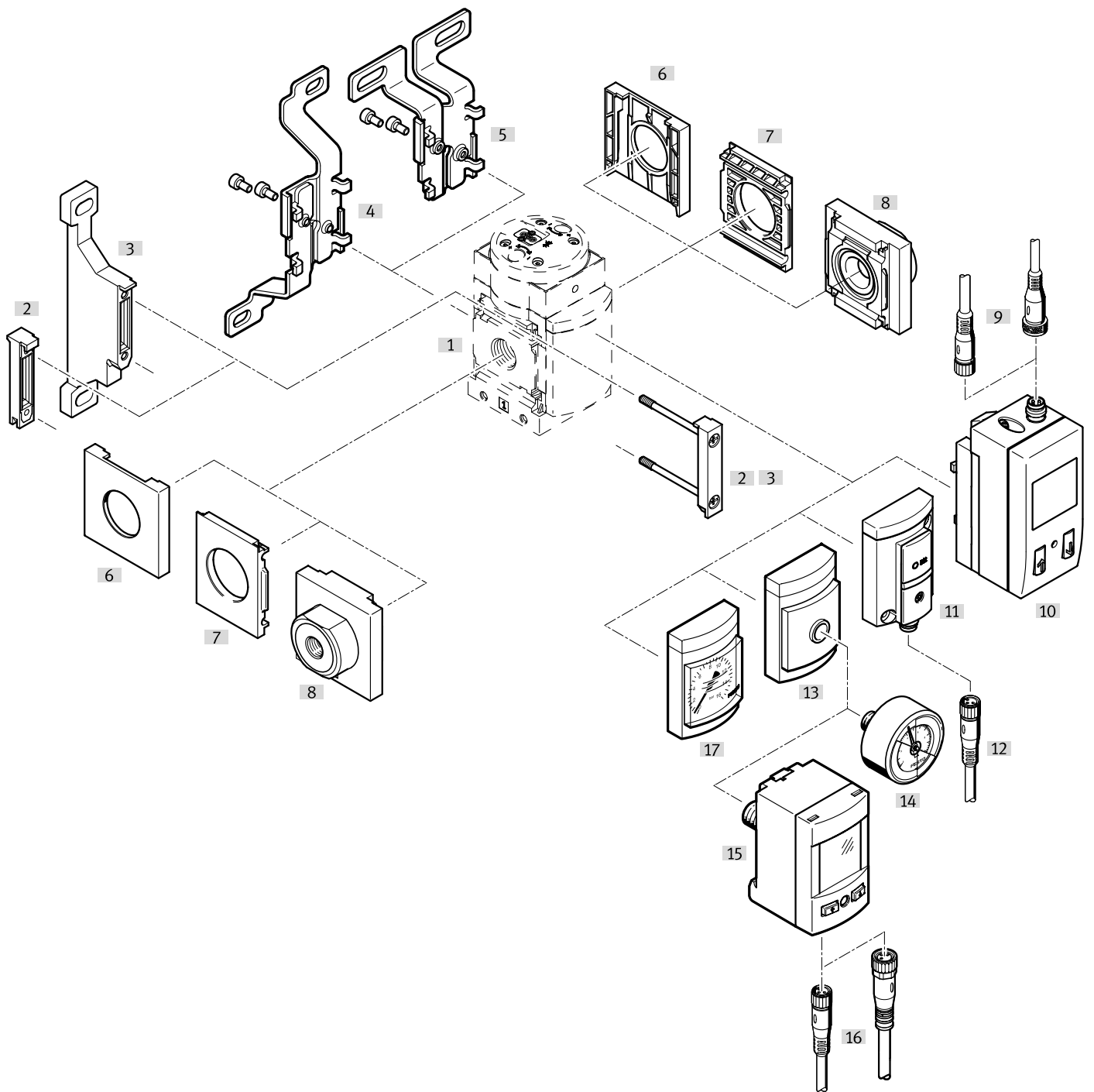
订货表		模块宽度		条件	代码	输入代码
		[mm]				
		40	62			
安装方式	不用安装支架					
	标准型安装支架			[5]	-WP	
	安装支架, 用于连接气源处理装置			[1] [5]	-WPM	
	安装支架, 背后中心安装 (顶部和底部壁挂安装), 无需连接板				-WB	
	安装支架, 背后中心安装 (顶部壁挂安装), 需要连接板		-		-WBM	
欧盟认证	无					
	II 2GD, 符合欧盟防爆指令 (ATEX)				-EX4	
UL 认证	无					
	cULus, 常规场所, 用于加拿大和美国				-UL1	
气流方向	气流方向: 从左到右					
	气流方向: 从右到左				-Z	

[1] 1/8; 1/4; 3/8; 不适用于 EU EX4 认证

1/2, AQK, AQN,  
AQR, AQR, AQS,  
AD1 ... AD4,  
AD7 ... AD12,  
WPM

[5] WP, WPM 仅适用于连接板 AGA, AGB, AGC, AGD, AGE, AQK, AQN, AQR, AQR 或 AQS

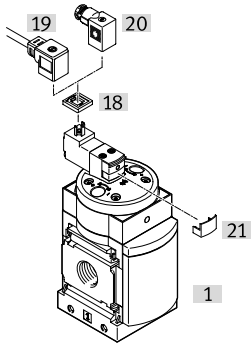
外围元件一览



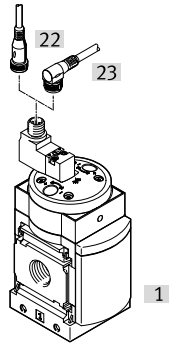
 注意  
 更多附件：  
 • 模块连接件，用于组合规格 MS4/MS6 或规格 MS9  
 → Internet: amv, rmv, armv  
 • 转接件，用于型材安装 → In-  
 ternet: ipm-80, ipm-40-80, ipm-  
 80-80

## 外围元件一览

电源电压  
[V24], [10V24], [V110], [V230]



电源电压  
[10V24P]



### 安装元件和附件

安装元件和附件	订货代码	→ 页码/Internet
[1] 软启动阀	MS4/6-DE	50
<b>可通过模块化产品系统订购</b>		
[3] 安装支架	[WPM]	56
安装支架 (未图示)	[WPM]	
[4] 安装支架	[WB]	
[5] 安装支架	[WBM]	
[8] 连接板套件 <sup>1)</sup>	[AG..]	
连接板套件 <sup>1)</sup>	[AQ...]	
[10] 压力传感器 SDE1, 带液晶显示屏	[AD1], [AD2], [AD3], [AD4]	
[11] 压力传感器 SDE5, 带状态指示灯	[AD7], [AD8], [AD9], [AD10]	
[13] 转接件, 用于 EN 压力表 1/8, 1/4	[A8], [A4]	
[17] MS 压力表	[AG], [RG]	
<b>可作为附件订购</b>		
[2] 模块连接件	MS4/6-MV	ms4-mv, ms6-mv
[3] 安装支架	MS4/6-WP	ms4-wp, ms6-wp
安装支架 (未图示)	MS4/6-WPB/WPE/WPM	ms4-wp, ms6-wp
[4] 安装支架	MS4/6-WB	ms4-wb, ms6-wb
[5] 安装支架	MS4-WBM	ms4-wbm
[6] 盖子	MS4/6-END	ms4-end, ms6-end
[7] 安装板 <sup>2)</sup>	MS4/6-AEND	ms4-aend, ms6-aend
[8] 连接板套件 <sup>2)</sup>	MS4/6-AG..	ms4-ag, ms6-ag
[15] 压力传感器	SPAU-...-T	102
[14] 压力表	MA	103
[12] 连接电缆	NEBU-M8...-LE3	103
[16] 连接电缆	NEBU-M8...-LE4, NEBU-M12...-LE4	103
[9] 连接电缆	NEBU-M8...-LE3, NEBU-M12...-LE4	103
[18] 发光密封件	MEB-LD	102
[19] 带电缆插头	KMEB	102
[20] 插入式插头 <sup>3)</sup>	MSSD-EB	102
[21] 锁定夹	CPV18-HV	102
[22] 连接电缆	NEBU-M12G5	103
[23] 连接电缆	NEBU-M12W5	103

1) 模块连接件 [2] 包括在供货范围内

2) 模块连接件 MS4/6-MV [2] 或安装支架 MS4/6-WP, WPB, WPE, WPM [3] 在安装时须要。

3) 用于软启动阀 MS...V24...EX2, 供货范围内包括插入式插头

## 型号代码

<b>001</b>	<b>系列</b>	
<b>MS</b>	MS 系列	

<b>002</b>	<b>规格</b>	
<b>4</b>	模块宽度 40 mm	

<b>003</b>	<b>功能</b>	
<b>DE</b>	软启动阀, 电控	

<b>004</b>	<b>气接口</b>	
<b>1/8</b>	内螺纹 G1/8	
<b>1/4</b>	内螺纹 G1/4	
<b>AGA</b>	气路底座 G1/8	
<b>AGB</b>	气路底座 G1/4	
<b>AGC</b>	气路底座 G3/8	

<b>005</b>	<b>电源电压</b>	
<b>10V24</b>	24 V DC, 10 bar, 接口型式符合 EN 175301	
<b>10V24P</b>	24 V DC, 10 bar, M12 插头适配器 (接口型式符合 EN 60947-5-2)	
<b>V110</b>	110 V AC (接口型式符合 EN 175301)	
<b>V230</b>	230 V AC (接口型式符合 EN 175301)	
<b>V24</b>	24 V DC (接口型式符合 EN 175301)	

<b>006</b>	<b>压力表选项</b>	
	无	
<b>AG</b>	MS 压力表	
<b>A8</b>	转接件, 用于 EN 压力表 1/8, 不带压力表	
<b>A4</b>	转接件, 用于 EN 压力表 1/4, 不带压力表	
<b>RG</b>	集成压力表, 红/绿量程	
<b>AD1</b>	压力传感器, 带 LCD 显示, M8 插头, PNP, 3 针	
<b>AD2</b>	压力传感器, 带 LCD 显示, M8 插头, NPN, 3 针	
<b>AD3</b>	压力传感器, 带 LCD 显示, M12 插头, PNP, 4 针, 模拟量输出 4 ... 20 mA	
<b>AD4</b>	压力传感器, 带 LCD 显示, M12 插头, NPN, 4 针, 模拟量输出 4 ... 20 mA	
<b>AD7</b>	压力传感器, 带开关显示, M8 插头, 阈值比较, PNP, N/O	
<b>AD8</b>	压力传感器, 带开关显示, M8 插头, 阈值比较, PNP, N/C	
<b>AD9</b>	压力传感器, 带开关显示, M8 插头, 窗口比较, PNP, N/O	
<b>AD10</b>	压力传感器, 带工作状态指示灯, M8 插头, 窗口比较, PNP, N/C	

<b>007</b>	<b>压力表量程选项</b>	
	MS 压力表	
<b>PSI</b>	psi	
<b>MPA</b>	MPa	

<b>008</b>	<b>安装方式</b>	
	不用安装支架	
<b>WP</b>	基本型安装支架	
<b>WPM</b>	安装支架, 用于挂在气源处理元件上	
<b>WB</b>	背后中心安装 (顶部和底部壁挂安装), 无需连接板	
<b>WBM</b>	背后中心安装 (顶部壁挂安装), 无需连接板	

<b>009</b>	<b>欧盟认证</b>	
	无	
<b>EX2</b>	II 3GD, 符合欧盟防爆指令 (ATEX)	

<b>010</b>	<b>UL 认证</b>	
	无	
<b>UL1</b>	cULus 常规场所, 用于加拿大和美国	

<b>011</b>	<b>气流方向</b>	
	气流方向, 从左到右	
<b>Z</b>	气流方向, 从右到左	



## 型号代码

<b>001</b>	<b>系列</b>	
<b>MS</b>	MS 系列	
<b>002</b>	<b>规格</b>	
<b>6</b>	模块宽度 62 mm	
<b>003</b>	<b>功能</b>	
<b>DE</b>	软启动阀, 电控	
<b>004</b>	<b>气接口</b>	
<b>1/4</b>	内螺纹 G1/4	
<b>3/8</b>	内螺纹 G3/8	
<b>1/2</b>	内螺纹 G1/2	
<b>AGB</b>	气路底座 G1/4	
<b>AGC</b>	气路底座 G3/8	
<b>AGD</b>	气路底座 G1/2	
<b>AGE</b>	气路底座 G3/4	
<b>005</b>	<b>电源电压</b>	
<b>10V24</b>	24 V DC, 10 bar, 接口型式符合 EN 175301	
<b>10V24P</b>	24 V DC, 10 bar, M12 插头适配器 (接口型式符合 EN 60947-5-2)	
<b>V110</b>	110 V AC (接口型式符合 EN 175301)	
<b>V230</b>	230 V AC (接口型式符合 EN 175301)	
<b>V24</b>	24 V DC (接口型式符合 EN 175301)	

<b>006</b>	<b>压力表选项</b>	
	无	
<b>AG</b>	MS 压力表	
<b>A4</b>	转接件, 用于 EN 压力表 1/4, 不带压力表	
<b>RG</b>	集成压力表, 红/绿量程	
<b>AD1</b>	压力传感器, 带 LCD 显示, M8 插头, PNP, 3 针	
<b>AD2</b>	压力传感器, 带 LCD 显示, M8 插头, NPN, 3 针	
<b>AD3</b>	压力传感器, 带 LCD 显示, M12 插头, PNP, 4 针, 模拟量输出 4 ... 20 mA	
<b>AD4</b>	压力传感器, 带 LCD 显示, M12 插头, NPN, 4 针, 模拟量输出 4 ... 20 mA	
<b>AD7</b>	压力传感器, 带开关显示, M8 插头, 阈值比较, PNP, N/O	
<b>AD8</b>	压力传感器, 带开关显示, M8 插头, 阈值比较, PNP, N/C	
<b>AD9</b>	压力传感器, 带开关显示, M8 插头, 窗口比较, PNP, N/O	
<b>AD10</b>	压力传感器, 带工作状态指示灯, M8 插头, 窗口比较, PNP, N/C	

<b>007</b>	<b>压力表量程选项</b>	
	MS 压力表	
<b>PSI</b>	psi	
<b>MPA</b>	MPa	

<b>008</b>	<b>安装方式</b>	
	不用安装支架	
<b>WP</b>	基本型安装支架	
<b>WPM</b>	安装支架, 用于挂在气源处理元件上	
<b>WB</b>	背后中心安装 (顶部和底部壁挂安装), 无需连接板	

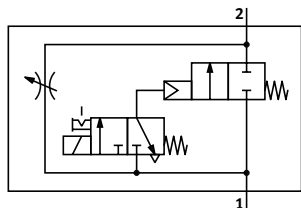
<b>009</b>	<b>欧盟认证</b>	
	无	
<b>EX2</b>	II 3GD, 符合欧盟防爆指令 (ATEX)	

<b>010</b>	<b>UL 认证</b>	
	无	
<b>UL1</b>	cULus 常规场所, 用于加拿大和美国	

<b>011</b>	<b>气流方向</b>	
	气流方向, 从左到右	
<b>Z</b>	气流方向, 从右到左	

## 技术参数

### 功能



-  - 流量  
1000 ... 6450 l/min
-  - 温度范围  
-10 ... +60°C
-  - 工作压力  
4 ... 18 bar
-  - [www.festo.com](http://www.festo.com)



用安装在阀盖上的限流器设定压力建立时间。

输出压力 p2 按限流器的设置缓慢增加。电磁阀不会被驱动，只有节流阀有流量。只有电磁阀通电后，主阀座才会打开。

电磁阀关闭后，主阀座关闭，只有节流阀有流量。

给系统排气时，电磁阀应保持通电；这会增加从2到1的气流量，并缩短排气时间。

- 电磁驱动的软启动阀用于给气动系统缓慢进气和排气
- 驱动器缓慢可靠地移动到初始位置
- 避免突发和无序移动
- 带电磁线圈，不带插入式插头
- 三种电压范围可选
- 通过电磁阀可精确控制切换压力
- 可调切换时间延迟
- 手控装置：按钮式和锁定式（派生型 10V24 仅提供按钮式）
- 电磁驱动器可旋转 180°
- 可选压力传感器
- 可选设备派生型 EX2，用于防爆区，区域 2 和 22

### 主要技术参数

规格	MS4	MS6
气接口 1, 2		
内螺纹	G1/8 或 G1/4	G1/4, G3/8 或 G1/2
连接板	G1/8, G1/4 或 G3/8	G1/4, G3/8, G1/2 或 G3/4
[AG..]		
[AQ..]	1/8 NPT, 1/4 NPT 或 3/8 NPT	1/4 NPT, 3/8 NPT, 1/2 NPT 或 3/4 NPT
结构特点	活塞阀座	
安装方式	通过附件 管式安装	
安装位置	任意 <sup>1)</sup>	
压力指示器	通过压力传感器，用液晶显示屏和电气输出指示输出压力 通过压力传感器，用状态指示灯和电气输出指示输出压力 通过压力表，指示输出压力 通过红/绿量程压力表，指示输出压力 预置用于 G1/8 预置用于 G1/4	-
阀功能	两位两通阀	
手控装置		
适用电源电压	[10V24] [V24], [10V24P], [V110], [V230]	按钮式 按钮式/锁定式
复位方式	弹簧复位	
信号状态指示	通过附件	
控制方式	先导控制	
先导气源	内先导	
气流方向	不可逆	

1) 与压力传感器组合使用时，软启动阀必须垂直安装，因为压力传感器不得有冷凝水

↓ 注意：该产品符合 ISO 1179-1 和 ISO 228-1

## 技术参数

电气参数		
线圈特性参数		
适用电源电压	[V24]	24 V DC: 1.5 W; 许用电压波动 -25%/+10%
	[10V24], [10V24P]	24 V DC: 1.8 W; 许用电压波动 -15%/+10%
	[V110]	110 V AC: 50/60 Hz; 启动电流 3.0 VA; 保持电流 2.4 VA; 许用电压波动 ±10%
	[V230]	230 V AC: 50/60 Hz; 启动电流 3.0 VA; 保持电流 2.4 VA; 许用电压波动 -14%/+10%
电接口		
适用电源电压	[V24], [10V24], [V110], [V230]	方形插头, 符合 EN 175301-803, 型式 C
	[10V24P]	M12x1 to IEC 61076-2-101 M12x1, 符合 ISO 20401, 满足 EN 61076-2-101
电磁线圈防护等级		IP65
占空比 [%]		100

流量特性值					
规格	MS4			MS6	
气接口 1, 2	G1/8	G1/4	G1/4	G3/8	G1/2
标准额定流量 $q_{nN}^{1)}$ [l/min]					
气源气流方向 1 → 2	1000	2000	2700	5050	6450
排气气流方向 2 → 1 <sup>2)</sup>	1000	2000	2600	5050	6400
C 值 [l/s*min]					
气源气流方向 1 → 2	4.6	9.6	11.22	21.05	28.97
b 值					
气源气流方向 1 → 2	0.5	0.45	0.54	0.48	0.39

- 1) 测量条件为:  $p_1 = 6 \text{ bar}$  和  $p_2 = 5 \text{ bar}$ ,  $\Delta p = 1 \text{ bar}$   
 2) 电磁阀通电时

工作和环境条件						
规格	MS4			MS6		
软启动阀	不带压力传感器		带压力传感器	不带压力传感器		带压力传感器
电源电压	[V24], [V110], [V230]	[10V24], [10V24P]		[V24], [V110], [V230]	[10V24], [10V24P]	
工作压力 [bar]	4 ... 14 (4 ... 10) <sup>1)</sup>	4 ... 10	4 ... 10	4 ... 18 (4 ... 10) <sup>1)</sup>	4 ... 10	4 ... 10
工作介质	压缩空气, 符合 ISO 8573-1:2010 [7:4:4] 惰性气体					
工作/先导介质注意事项	可用润滑介质工作 (今后须始终适用润滑介质)					
环境温度 [°C]	-10 ... +60	-10 ... +50	0 ... +50	-10 ... +60	-10 ... +50	0 ... +50
介质温度 [°C]	-10 ... +60	-10 ... +50	0 ... +50	-10 ... +60	-10 ... +50	0 ... +50
耐腐蚀等级 CRC <sup>2)</sup>	2					
食品安全 <sup>3)</sup>	见补充材料信息 (电磁阀除外)					
UL 认证 <sup>3)</sup>	c UL us - Recognized (OL)					
CE 标记 (见合格声明) <sup>3)</sup>	符合欧盟 EMC 指令 符合欧盟低电压指令					
KC 标记	-	-	KC EMC	-	-	KC EMC

- 1) 括号内数值适用于带 UL 认证的 MS4/MS6-DE  
 2) 耐腐蚀等级 CRC 2, 符合 Festo FN 940070 标准  
 中度耐腐蚀能力。有可能会产生冷凝水的应用场合。用于表面装饰要求的外部可视件, 与典型的工业应用场合环境气候直接接触。  
 3) 详细信息: [www.festo.com/catalogue/ms](http://www.festo.com/catalogue/ms) → Support/Downloads

## 技术参数

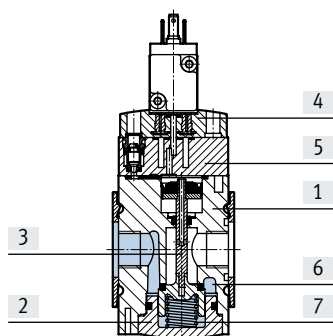
<b>ATEX</b>	
欧盟认证	[EX2]
ATEX 防爆类别, 用于气体	II 3G
防爆型式, 用于气体	Ex nA IICT4 X Gc
ATEX 防爆类别, 用于粉尘	II 3D
防爆型式, 用于粉尘	Ex tc IIIC T105°C X Dc IP65
防爆环境温度	-10°C ≤ Ta ≤ +60°C
CE 标记 (见合格声明) <sup>1)</sup>	符合欧盟防爆指令 (ATEX)
	符合欧盟 EMC 指令
	符合欧盟低电压指令

1) 详细信息: [www.festo.com/catalogue/ms](http://www.festo.com/catalogue/ms) → Support/Downloads

<b>重量 [g]</b>		
规格	MS4	MS6
软启动阀	263	680

## 材料

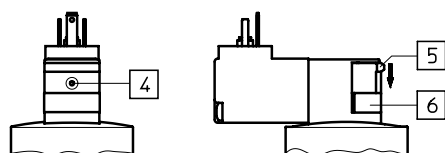
### 剖面图



<b>软启动阀</b>	
[1] 外壳	压铸铝
[2] 底板	PET
[3] 阀推杆	铝
[4] 端盖	PA
[5] 板	PA
[6] 阀座	铝
[7] 弹簧	弹簧钢
- 密封件	NBR
材料注意事项	
RoHS 合规	
不含铜和聚四氟乙烯 (不适用于电源电压 [10V24], [10V24P], MS 压力表, 带标准量程或压力传感器)	

### 手控装置

[V24], [V110], [V230] 电源电压

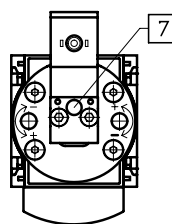


- [4] 手控装置: 按钮式 (供货时)
- [5] 滑阀
- [6] 盖子

### - 注意

要锁定手控装置, 卸下灰色盖子 [6] 并按下滑阀 [5]。

[10V24], [10V24P] 电源电压



- [7] 手控装置: 按钮式和锁定式 ([10V24] 仅提供按钮式)

技术参数

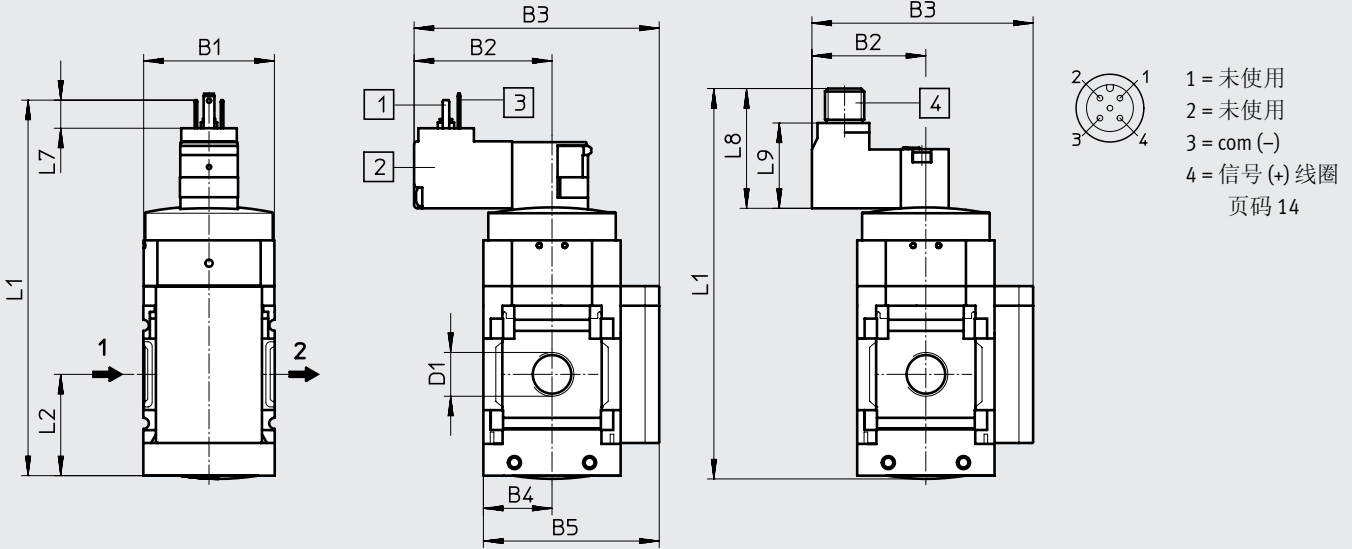
CAD 相关数据 → [www.festo.com](http://www.festo.com)

尺寸 - 基本型

带内螺纹, 带盖板

[V24], [10V24], [V110], [V230] 电源电压

[10V24P] 电源电压



[1] 插头接口, 符合 EN 175301-803

[2] 电磁驱动器可旋转 180°, 例如让线圈朝正前方  
[3] 针脚, 仅用于线圈驱动器 110 V 和 230 V

[4] 电接口 M12x1, 符合 ISO 20401, 满足 EN 61076-2-101, 4针 派生型, 用于连接电缆 NEBU-M12

→ 气流方向

型号	B1	B2		B3		B4	B5	D1
		[V24] [V110] [V230]	[10V24] [10V24P]	[V24] [V110] [V230]	[10V24] [10V24P]			
<b>MS4-...</b>								
MS4-DE-1/8	40	42.2	34.9	75.2	67.9	21	54	G1/8
MS4-DE-1/4								G1/4
<b>MS6-...</b>								
MS6-DE-1/4	62	52	44	97	89	31	76	G1/4
MS6-DE-3/8								G3/8
MS6-DE-1/2								G1/2

型号	L1			L2	L7	L8	L9
	[V24] [V110] [V230]	[10V24]	[10V24P]				
<b>MS4-...</b>							
MS4-DE-1/8	115.4	112.9	117.8	31.5	8.6	36.7	26.1
MS4-DE-1/4							
<b>MS6-...</b>							
MS6-DE-1/4	149	147	152	46	8.6	37	26
MS6-DE-3/8							
MS6-DE-1/2							

注意: 该产品符合 ISO 1179-1 和 ISO 228-1

## 技术参数

### 尺寸 - 压力表/压力表选项

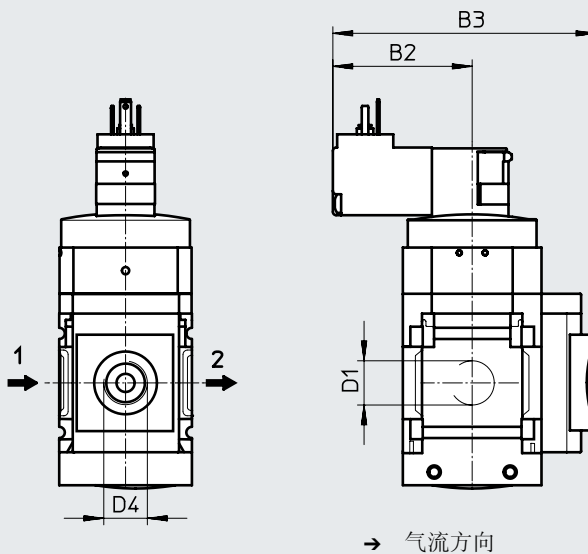
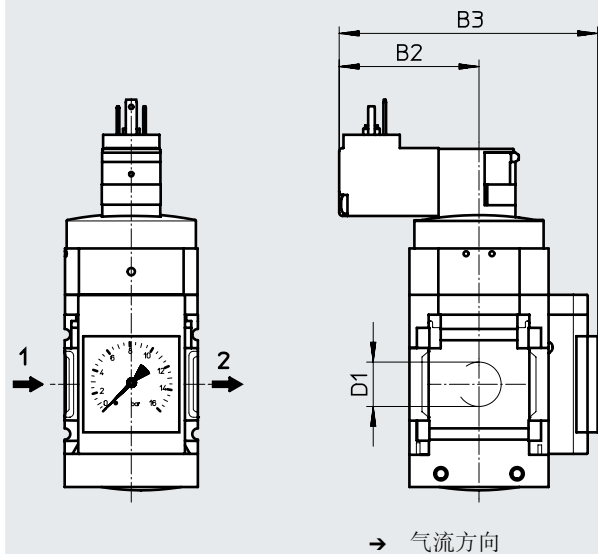
CAD 相关数据 → [www.festo.com](http://www.festo.com)

[AG] 集成MS压力表, 带标准量程

[RG] 集成MS压力表, 带红/绿量程

[A8] 转接件, 用于 EN 压力表 1/8, 不带压力表

[A4] 转接件, 用于 EN 压力表 1/4, 不带压力表



型号	B2		B3		D1	D4
	[V24] [V110] [V230]	[10V24] [10V24P]	[V24] [V110] [V230]	[10V24] [10V24P]		
<b>MS4...</b>						
MS4-DE-1/8-...-AG	42.2	34.9	78.2	70.9	G1/8	-
MS4-DE-1/4-...-AG					G1/4	
MS4-DE-1/8-...-RG	42.2	34.9	79.7	72.4	G1/8	-
MS4-DE-1/4-...-RG					G1/4	
MS4-DE-1/8-...-A8	42.2	34.9	79.7	72.4	G1/8	G1/8
MS4-DE-1/4-...-A8					G1/4	
MS4-DE-1/8-...-A4	42.2	34.9	79.7	72.4	G1/8	G1/4
MS4-DE-1/4-...-A4					G1/4	
<b>MS6...</b>						
MS6-DE-1/4-...-AG	52	44	98	90	G1/4	-
MS6-DE-3/8-...-AG					G3/8	
MS6-DE-1/2-...-AG					G1/2	
MS6-DE-1/4-...-RG	52	44	99.5	91.5	G1/4	-
MS6-DE-3/8-...-RG					G3/8	
MS6-DE-1/2-...-RG					G1/2	
MS6-DE-1/4-...-A4	52	44	99.5	91.5	G1/4	G1/4
MS6-DE-3/8-...-A4					G3/8	
MS6-DE-1/2-...-A4					G1/2	

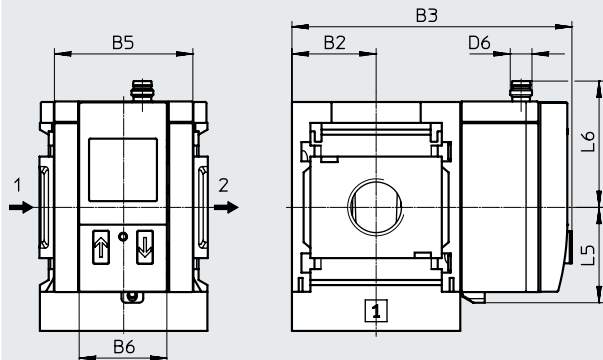
技术参数

尺寸 - 压力传感器

CAD 相关数据 → [www.festo.com](http://www.festo.com)

[AD1], [AD2], [AD3], [AD4] 压力传感器, 带液晶显示屏

技术参数 → Internet: sde1



→ 气流方向

[AD1]:  
SDE1-D10-G2-MS...-L-P1-M8, 带 3 针插头 M8x1, 1 开关输出 PNP

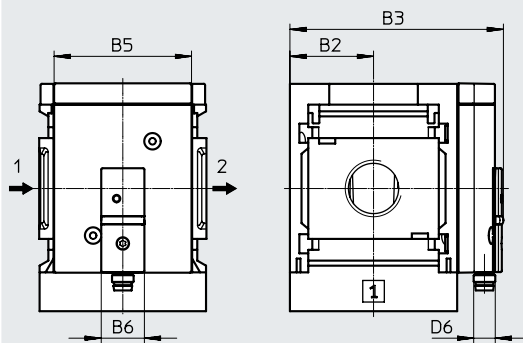
[AD3]:  
SDE1-D10-G2-MS...-L-PI-M12, 带 4 针插头 M12x1, 1 开关输出 PNP 和 4 ... 20 mA 模拟量

[AD2]:  
SDE1-D10-G2-MS...-L-N1-M8, 带 3 针插头 M8x1, 1 开关输出 NPN

[AD4]:  
SDE1-D10-G2-MS...-L-NI-M12, 带 4 针插头 M12x1, 1 开关输出 NPN 和 4 ... 20 mA 模拟量

[AD7], [AD8], [AD9], [AD10] 压力传感器, 带状态指示灯

技术参数 → Internet: sde5



→ 气流方向

[AD7]:  
SDE5-D10-O-...-P-M8, 带 3 针插头 M8x1, 阈值比较, 1 开关输出 PNP, 常开触点

[AD9]:  
SDE5-D10-O3-...-P-M8, 带 3 针插头 M8x1, 窗口比较, 1 开关输出 PNP, 常开触点

[AD8]:  
SDE5-D10-C-...-P-M8, 带 3 针插头 M8x1, 阈值比较, 1 开关输出 PNP, 常闭触点

[AD10]:  
SDE5-D10-C3-...-P-M8, 带 3 针插头 M8x1, 窗口比较, 1 开关输出 PNP, 常闭触点

型号	B2	B3	B4	B5	B6	D6	L5	L6
<b>MS4-...</b>								
MS4-...AD1, AD2	21	82.6	-	32	32.3	M8x1	35.1	46.7
MS4-...AD3, AD4						M12x1		55.8
MS4-...AD7, AD8, AD9, AD10	21	59.1	-	~32	16	M8x1	-	-
<b>MS6-...</b>								
MS6-...AD1, AD2	31	103	-	51	32.3	M8x1	35.1	46.7
MS6-...AD3, AD4						M12x1		55.8
MS6-...AD7, AD8, AD9, AD10	31	79.1	-	~51	16	M8x1	-	-

订货数据

规格	接口	电源电压	气流方向	订货号	型号
MS4	G1/4	24 V DC	从左到右	542558	MS4-DE-1/4-10V24
		110 V AC	从左到右	529519	MS4-DE-1/4-V110
		230 V AC	从左到右	529521	MS4-DE-1/4-V230
MS6	G1/4	24 V DC	从左到右	542564	MS6-DE-1/4-10V24
		24 V DC	从左到右	542566	MS6-DE-3/8-10V24
	G1/2	24 V DC	从左到右	542562	MS6-DE-1/2-10V24
		110 V AC	从左到右	529799	MS6-DE-1/2-V110
		230 V AC	从左到右	529801	MS6-DE-1/2-V230
			从左到右		

订货数据 – 模块化产品系统

订货表		[mm]								
模块宽度	40	62	条件	代码	输入代码					
模块订货号	<b>527713</b>	<b>527686</b>								
系列	标准				<b>MS</b>	MS				
规格	4	6			...					
功能	软启动阀, 电控				<b>-DE</b>	-DE				
气接口	内螺纹 G1/8	-	[1]		<b>-1/8</b>					
	内螺纹 G1/4	内螺纹 G1/4	[1]		<b>-1/4</b>					
	-	内螺纹 G3/8	[1]		<b>-3/8</b>					
	-	内螺纹 G1/2	[1]		<b>-1/2</b>					
	连接板 G1/8	-			<b>-AGA</b>					
	连接板 G1/4	连接板 G1/4			<b>-AGB</b>					
	连接板 G3/8	连接板 G3/8			<b>-AGC</b>					
	-	连接板 G1/2			<b>-AGD</b>					
	-	连接板 G3/4			<b>-AGE</b>					
	连接板 1/8 NPT	-	[1]		<b>-AQK</b>					
	连接板 1/4 NPT	连接板 1/4 NPT	[1]		<b>-AQN</b>					
	连接板 3/8 NPT	连接板 3/8 NPT	[1]		<b>-AQP</b>					
	-	连接板 1/2 NPT	[1]		<b>-AQR</b>					
	-	连接板 3/4 NPT	[1]		<b>-AQS</b>					
电源电压	24 VDC (插头型式符合 EN 175301) 4 ... 14 bar		4 ... 18 bar			<b>-V24</b>				
	24 VDC (插头型式符合 EN 175301) 4 ... 10 bar		4 ... 10 bar	[1] [2]		<b>-10V24</b>				
	24 VDC, M12 符合 IEC 61076-2-101 4 ... 10 bar		4 ... 10 bar	[1] [2]		<b>-10V24P</b>				
	110 VAC (插头型式符合 EN 175301) 4 ... 14 bar		4 ... 18 bar	[1]		<b>-V110</b>				
	230 VAC (插头型式符合 EN 175301) 4 ... 14 bar		4 ... 18 bar	[1]		<b>-V230</b>				

- [1] 1/8; 1/4; 3/8; 1/2, AQK, AQN, AQR, AQR, AQS, 10V24, 10V24P, V110, V230, AD1 ... AD4, AD7 ... AD10, WPM  
 [2] 10V24, 10V24P 最大工作压力: 10 bar



订货数据 – 模块化产品系统

订货表	模块宽度	[mm]	40	62	条件	代码	输入代码
压力表/压力表选项	无						
	MS 压力表, bar					-AG	
	转接件, 用于 EN 压力表 1/8, 不带压力表		-			-A8	
	转接件, 用于 EN 压力表 1/4, 不带压力表					-A4	
	集成压力表, 红/绿量程					-RG	
	压力传感器, 带液晶显示屏, 插头 M8, 1 开关输出 PNP, 3 针				[1] [3]	-AD1	
	压力传感器, 带液晶显示屏, 插头 M8, 1 开关输出 NPN, 3 针				[1] [3]	-AD2	
	压力传感器, 带液晶显示屏, 插头 M12, 1 开关输出 PNP, 4 针, 模拟量输出 4 ... 20 mA				[1] [3]	-AD3	
	压力传感器, 带液晶显示屏, 插头 M12, 1 开关输出 NPN, 4 针, 模拟量输出 4 ... 20 mA				[1] [3]	-AD4	
	压力传感器, 带状态指示灯, 插头 M8, 阈值比较, PNP, 常开触点				[1] [3]	-AD7	
	压力传感器, 带状态指示灯, 插头 M8, 阈值比较, PNP, 常闭触点				[1] [3]	-AD8	
	压力传感器, 带状态指示灯, 插头 M8, 窗口比较, PNP, 常开触点				[1] [3]	-AD9	
	压力传感器, 带状态指示灯, 插头 M8, 窗口比较, PNP, 常闭触点				[1] [3]	-AD10	
压力表量程选项	无						
	psi				[4]	-PSI	
	MPa				[5]	-MPA	
安装方式	不用安装支架						
	标准型安装支架				[6]	-WP	
	安装支架, 用于连接气源处理装置				[1] [6]	-WPM	
	安装支架, 背后中心安装 (顶部和底部壁挂安装), 无需连接板					-WB	
	安装支架, 背后中心安装 (顶部壁挂安装), 需要连接板		-			-WBM	
欧盟认证	无						
	II 3GD, 符合欧盟防爆指令 (ATEX)					-EX2	
UL 认证	无						
	cULus, 常规场所, 用于加拿大和美国				[7]	-UL1	
气流方向	气流方向, 从左到右						
	气流方向, 从右到左					-Z	

[1] 1/8; 1/4; 3/8; 不适用于 EU EX2 认证

1/2, AQK, AQN,  
AQP, AQR, AQS,  
10V24, 10V24P,  
V110, V230,  
AD1 ... AD4,  
AD7 ... AD10,  
WPM

[3] AD1 ... AD4, 测量范围 max. 10 bar  
AD7 ... AD10

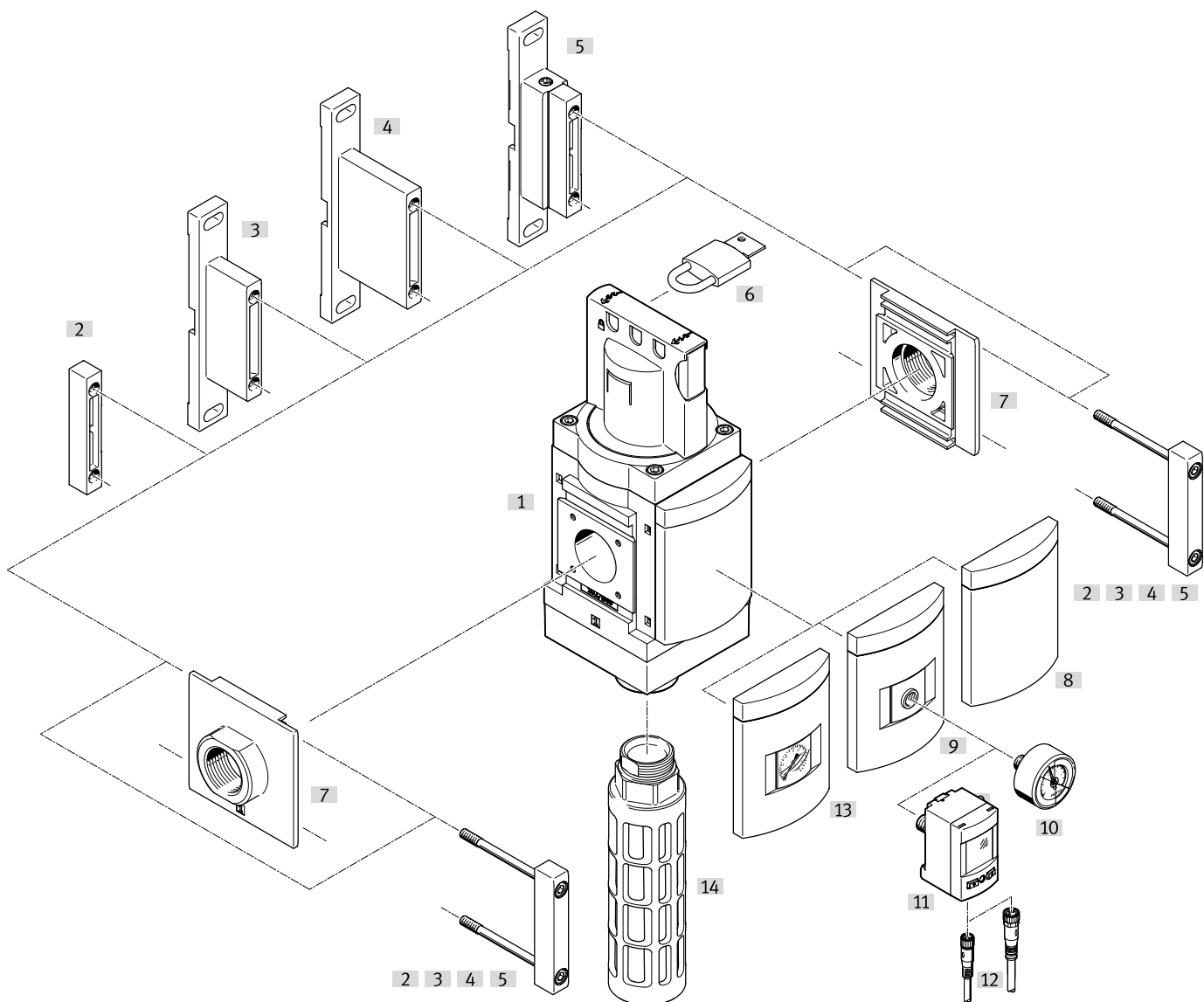
[4] PSI 仅可组合压力表 AG

[5] MPA 仅可组合压力表 AG 或 RG

[6] WP, WPM 仅适用于连接板 AGA, AGB, AGC, AGD, AGE, AQK, AQN, AQP, AQR 或 AQS

[7] UL1 不适用于电源电压 V110, V230

外围元件一览



 注意  
更多附件：  
• 模块连接件，用于组合规格 MS6, MS9 或 MS12  
→ Internet: rmv, armv

## 外围元件一览

安装元件和附件		订货代码	→ 页码/Internet
[1]	开关阀	MS9-EM	61
<b>可通过模块化产品系统订购</b>			
[3]	安装支架 <sup>2)</sup>	[WP]	66
[4]	安装支架 <sup>2)</sup>	[WPB]	
[5]	安装支架	[WPM]	
[7]	连接板套件 <sup>1)</sup>	[AG..]	
	连接板套件 <sup>1)</sup>	[AQ..]	
[8]	盖板	[VS]	
[9]	转接件, 用于 EN 压力表 1/4	[A4]	
[13]	MS 压力表	[AG], [RG]	
[14]	消声器	[S]	
<b>可作为附件订购</b>			
[2]	模块连接件	MS9-MV	ms9-mv
[3]	安装支架 <sup>2)</sup>	MS9-WP	ms9-wp
[4]	安装支架 <sup>2)</sup>	MS9-WPB	ms9-wp
[5]	安装支架	MS9-WPM	ms9-wp
[6]	挂锁	LRVS-D	103
[7]	连接板套件	MS9-AG..	ms9-ag
	连接板套件	MS9-AQ..	ms9-aq
[10]	压力表	MA	103
[11]	压力传感器	SPAU-...-T-R14M	102
[12]	连接电缆	NEBU-M8...-LE4, NEBU-M12...-LE4	103
[14]	消声器	U	103

1) 模块连接件 [2] 包括在供货范围内

2) 用于壁挂支架的螺丝会被气源处理装置的外壳部分遮挡。取决于气源处理装置组合的配置, 这些螺丝可能被完全遮挡。因此, 推荐安装支架 MS9-WPM 用于壁挂安装。其可用于将完全装配好的组合安装到预安装的挂壁支架上。

## 型号代码

<b>001</b>	<b>系列</b>
MS	MS 系列
<b>002</b>	<b>规格</b>
9	模块宽度 90 mm
<b>003</b>	<b>功能</b>
EM	开关阀, 手控
<b>004</b>	<b>气接口</b>
3/4	内螺纹 G3/4
1	内螺纹 G1
AGD	气路底座 G1/2
AGE	气路底座 G3/4
AGF	气路底座 G1
AGG	连接板 G1 1/4
AGH	连接板 G1 1/2
N3/4	内螺纹 3/4 NPT
N1	内螺纹 1 NPT
AQR	气路底座 1/2 NPT
AQS	气路底座 3/4 NPT
AQT	气路底座 1 NPT
AQU	气路底座 1 1/4 NPT
AQV	气路底座 1 1/2 NPT
G	模块不带连接螺纹, 不带气路底座
NG	模块不带连接螺纹, 不带气路底座 (英制)
<b>005</b>	<b>消声器</b>
	无
S	消声器

<b>006</b>	<b>压力表选项</b>
	无
AG	MS 压力表
VS	盖板
A8	转接件, 用于 EN 压力表 1/8, 不带压力表
A4	转接件, 用于 EN 压力表 1/4, 不带压力表
RG	集成压力表, 红/绿量程
AD7	压力传感器, 带开关显示, M8 插头, 阈值比较, PNP, N/O
AD8	压力传感器, 带开关显示, M8 插头, 阈值比较, PNP, N/C
AD9	压力传感器, 带开关显示, M8 插头, 窗口比较, PNP, N/O
AD10	压力传感器, 带工作状态指示灯, M8 插头, 窗口比较, PNP, N/C

<b>007</b>	<b>压力表量程选项</b>
	MS 压力表
PSI	psi
BAR	bar
MPA	MPa

<b>008</b>	<b>阀功能</b>
	标准
2	两位两通阀

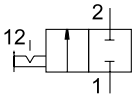
<b>009</b>	<b>安装方式</b>
	不用安装支架
WP	基本型安装支架
WPB	安装支架, 用于大壁挂间隙
WPM	安装支架, 用于挂在气源处理元件上

<b>010</b>	<b>UL 认证</b>
	无
UL1	cULus 常规场所, 用于加拿大和美国

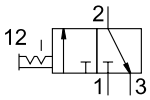
<b>011</b>	<b>气流方向</b>
	气流方向, 从左到右
Z	气流方向, 从右到左

## 技术参数

两位两通阀，双稳态



两位三通阀，双稳态



- - 流量  
8000 ... 18000 l/min
- - 温度范围  
-10 ... +60°C
- - 工作压力  
0 ... 20 bar
- - [www.festo.com](http://www.festo.com)



- 手控开关阀，用于给气动系统进气和排气
- 通过带消声器的螺纹接口可实现管式排气
- 可立即识别切换位置
- 通过锁定旋转把手来锁定驱动器
- 可用挂锁来锁住手柄
- 可选压力表
- 可选压力传感器
- 可选设备派生型 EX4，用于防爆区，区域 1, 2, 21 和 22

### 主要技术参数

气接口 1, 2		
内螺纹		G3/4, G1, 3/4 NPT 或 1 NPT
连接板	[AG..] [AQ..]	G1/2, G3/4, G1, G1 1/4 或 G1 1/2 1/2 NPT, 3/4 NPT, 1 NPT, 1 1/4 NPT 或 1 1/2 NPT
模块不带连接 螺纹/连接板	[G], [NG]	-
气接口 3		
气接口 1, 2	[3/4], [1], [AG..], [G] [N3/4], [N1], [AQ...], [NG]	G1 G1, 带消声器 [S] 1 NPT 不带消声器 [S]
结构特点		活塞滑阀
安装方式		通过附件 管式安装
安装位置		任意 <sup>1)</sup>
驱动器锁		旋转手柄，带门
压力指示器		通过压力传感器，用状态指示灯和电气输出指示输出压力 通过压力表，指示输出压力 通过红/绿量程压力表，指示输出压力 预置用于 G1/4
阀功能		两位两通阀，双稳态 两位三通阀，双稳态
排气功能		不能节流
复位方式		强制先导工作
控制方式		直接控制
密封原理		软密封

1) 与压力传感器组合时，开关阀必须垂直安装，因为压力表上不能有冷凝水

† 注意：该产品符合 ISO 1179-1 和 ISO 228-1

## 技术参数

流量特性值								
气接口 1, 2	内螺纹		连接板					不带
	[3/4], [N3/4]	[1], [N1]	[AGD], [AQR]	[AGE], [AQS]	[AGF], [AQT]	[AGG], [AQU]	[AGH], [AQV]	[G], [NG]
<b>标准额定流量 q<sub>N</sub><sup>1)</sup> [l/min]</b>								
气源气流方向 1 → 2	14500	18000	8000	14000	18000	18000	18000	18000
排气气流方向 2 → 3	14900	14100	16500	14400	13800	13200	13200	14100
<b>C 值 [l/s*min]</b>								
气源气流方向 1 → 2	59.59	76.90	32.75	57.50	75.65	75.51	75.17	-
排气气流方向 2 → 3	55.11	53.54	56.22	54.07	52.73	51.06	51.36	-
<b>b 值</b>								
气源气流方向 1 → 2	0.41	0.37	0.45	0.39	0.38	0.39	0.38	-
排气气流方向 2 → 3	0.50	0.48	0.60	0.49	0.47	0.45	0.44	-

1) 测量条件为: p<sub>1</sub> = 6 bar 和 p<sub>2</sub> = 5 bar, Δp = 1 bar

工作和环境条件		
	不带压力传感器	压力传感器
工作压力 [bar]	0 ... 20	0 ... 10
工作介质	压缩空气, 符合 ISO 8573-1:2010 [7:4:4]	
工作/先导介质注意事项	可用润滑介质工作 (今后须始终适用润滑介质)	
环境温度 [°C]	-10 ... +60	0 ... +50
介质温度 [°C]	-10 ... +60	0 ... +50
耐腐蚀等级 CRC <sup>1)</sup>	2	
噪音水平 [dB (A)]	93 <sup>2)</sup> , 带消声器	
UL 认证 <sup>3)</sup>	c UL us - Recognized (OL)	

1) 耐腐蚀等级 CRC 2, 符合 Festo FN 940070 标准

中度耐腐蚀能力。有可能会产生冷凝水的应用场合。用于表面装饰要求的外部可视件, 与典型的工业应用场合环境气候直接接触。

2) 10 bar 时, 以 1 m 的距离排气

3) 详细信息: [www.festo.com/catalogue/ms](http://www.festo.com/catalogue/ms) → Support/Downloads

ATEX	
欧盟认证	[EX4]
ATEX 防爆类别, 用于气体	II 2G
防爆型式, 用于气体	Ex h IIC T6 Gb X
ATEX 防爆类别, 用于粉尘	II 2D
防爆型式, 用于粉尘	Ex h IIIC T60°C Db X
防爆环境温度	-10°C ≤ Ta ≤ +60°C
CE 标记 (见合格声明) <sup>1)</sup>	符合欧盟防爆指令 (ATEX)

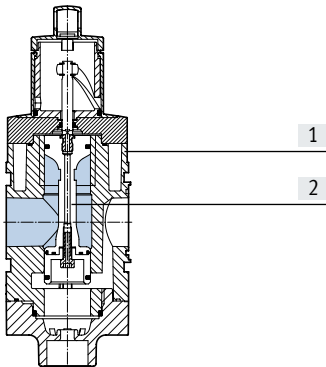
1) 详细信息: [www.festo.com/catalogue/ms](http://www.festo.com/catalogue/ms) → Support/Downloads

重量 [g]	
开关阀	2200
开关阀, 带消声器	2400

### 技术参数

#### 材料

剖面图



开关阀		
[1]	外壳	压铸铝
[2]	活塞滑阀	POM
-	密封件	NBR
材料注意事项		RoHS 合规

#### 尺寸 - 基本型

CAD 相关数据 → [www.festo.com](http://www.festo.com)

[G], [NG] 模块不带连接螺纹, 不带连接板

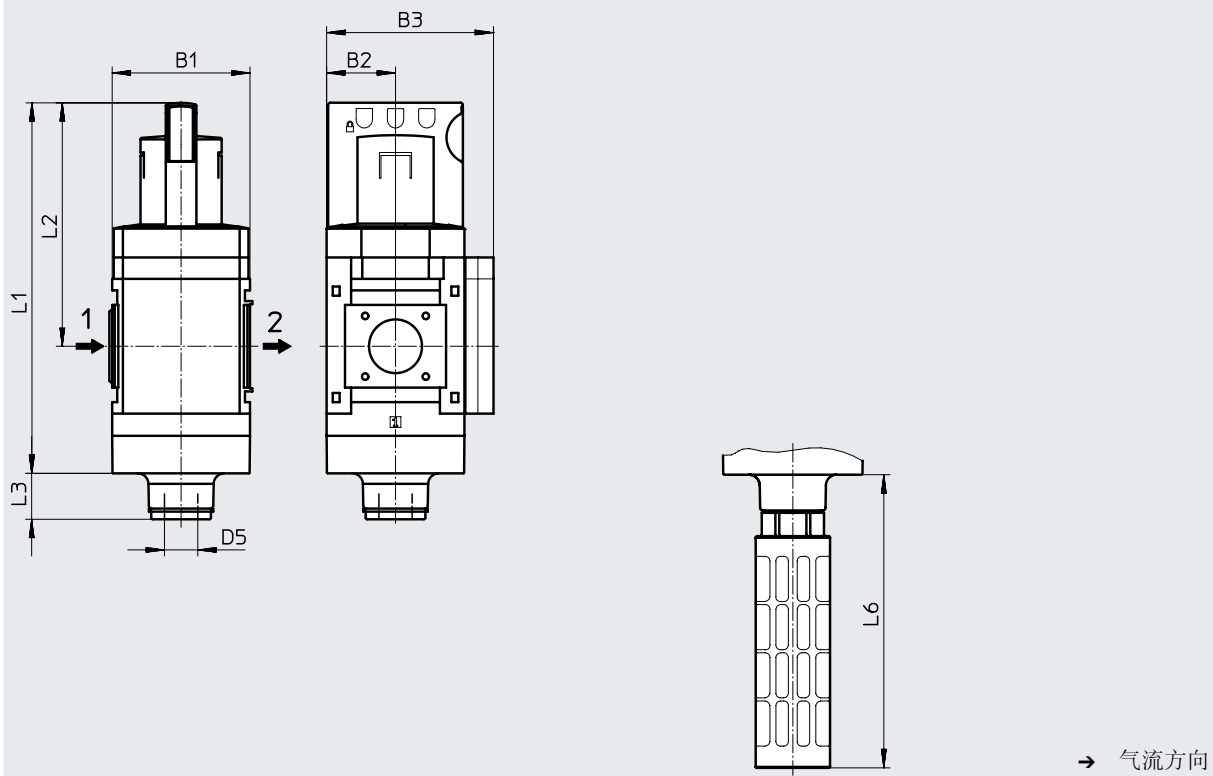
[S] 消声器

[VS] 盖板

[EX4] 欧盟认证

□ 两位三通阀

[2] 两位两通阀



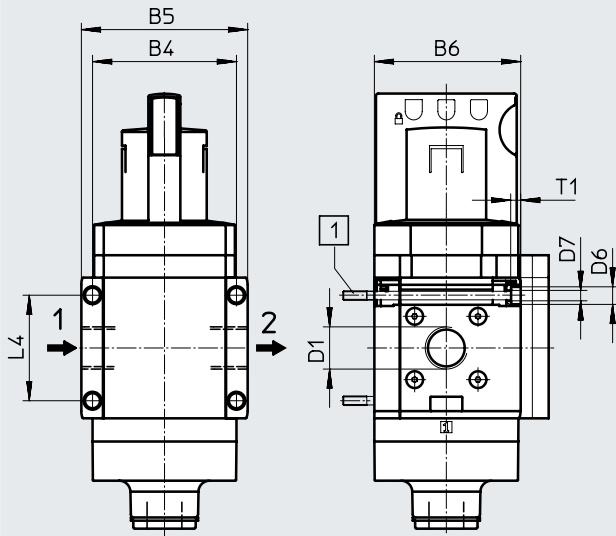
型号	B1	B2	B3	D5	L1	L2	L3	L6	
								[S]	[S]+[EX4]
MS9-EM-G, NG-VS	90	45	109	G1	242	159	23	189	138
MS9-EM-G, NG-VS-2							30	-	-

技术参数

尺寸 - 内螺纹/连接板

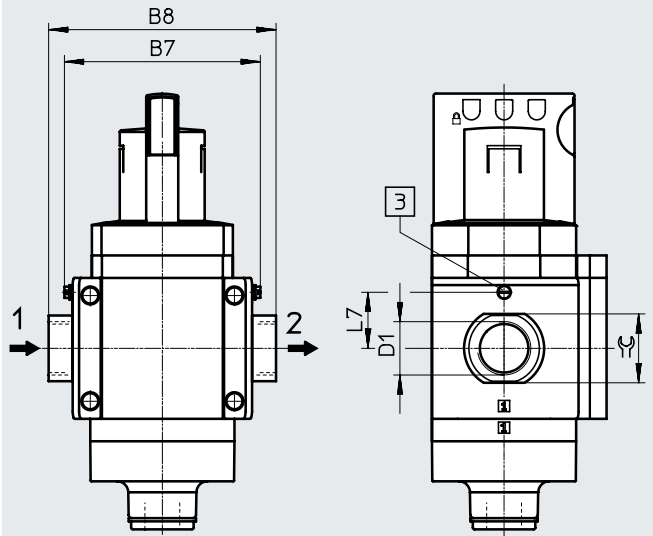
CAD 相关数据 → [www.festo.com](http://www.festo.com)

[3/4], [1], [N3/4], [N1] 内螺纹



[1] 固定螺丝 M6xmin. 90. 符合 DIN 912 (不包括在供货范围内), 用于无安装支架的壁挂安装 → 气流方向

[AG..], [AQ...] 连接板



[3] 接地螺丝 M4x8 (仅用于 MS9-...-EX4) → 气流方向

型号	B4	B5	B6	B7		B8	D1	D6	D7	L4	T1		=G
					[EX4]							[EX4]	
MS9-EM-3/4	90	104	91.5	-	-	-	G3/4	11	6.5	66	-	6	-
MS9-EM-1							G1						
MS9-EM-AGD	-	-	-	112	122	132	G1/2	-	-	-	35	-	30
MS9-EM-AGE							G3/4						36
MS9-EM-AGF							G1						41
MS9-EM-AGG							G1 1/4						50
MS9-EM-AGH							G1 1/2						55
MS9-EM-N3/4	90	104	91.5	-	-	-	3/4 NPT	11	6.5	66	-	6	-
MS9-EM-N1							1 NPT						
MS9-EM-AQR	-	-	-	112	-	132	1/2 NPT	-	-	-	-	-	30
MS9-EM-AQS						132	3/4 NPT						36
MS9-EM-AQT						142	1 NPT						41
MS9-EM-AQU						162	1 1/4 NPT						50
MS9-EM-AQV						176	1 1/2 NPT						55

注意: 该产品符合 ISO 1179-1 和 ISO 228-1



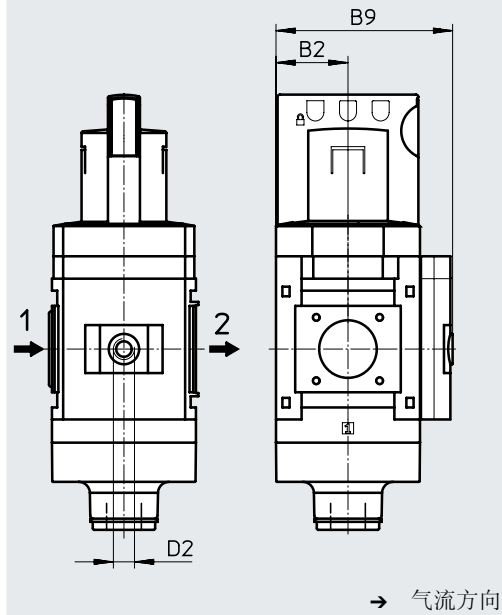
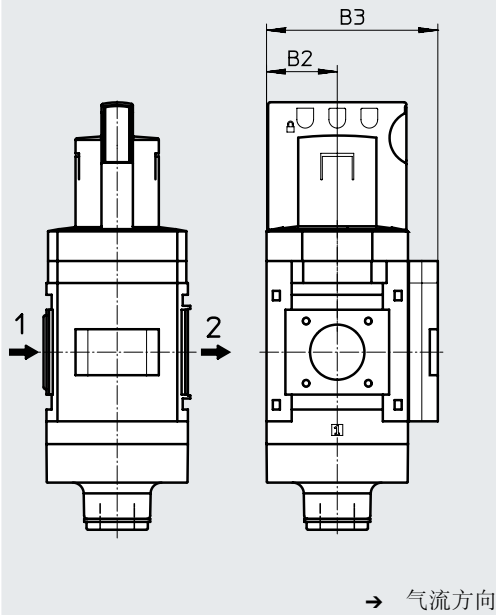
### 技术参数

#### 尺寸 - 压力表/转接件

CAD 相关数据 → [www.festo.com](http://www.festo.com)

- [AG] 集成MS 压力表, 带标准量程
- [RG] 集成MS 压力表, 带红/绿量程

- [A4] 转接件, 用于 EN 压力表 1/4, 不带压力表



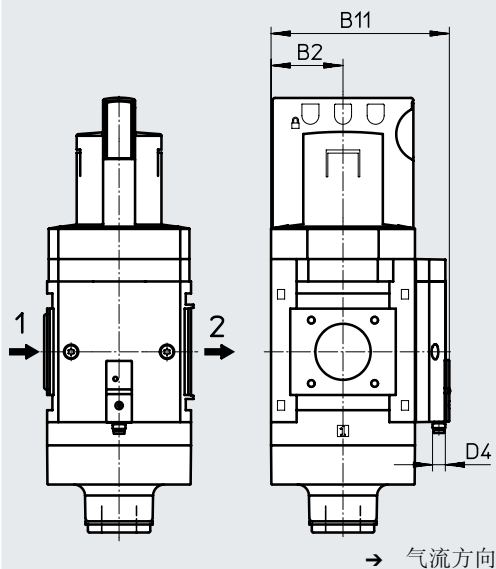
型号	B2	B3	B9	D2
MS9-EM-...-AG, RG	45	109	-	-
MS9-EM-...-A4		-	110	G1/4

#### 尺寸 - 压力传感器

CAD 相关数据 → [www.festo.com](http://www.festo.com)

- [AD7], [AD8], [AD9], [AD10] 压力传感器, 带状态指示灯

技术参数 → Internet: sde5



- [AD7]:  
SDE5-D10-0-...-P-M8, 带 3 针插头 M8x1, 阈值比较, 1 开关输出 PNP, 常开触点

- [AD9]:  
SDE5-D10-03-...-P-M8, 带 3 针插头 M8x1, 窗口比较, 1 开关输出 PNP, 常开触点

- [AD8]:  
SDE5-D10-C-...-P-M8, 带 3 针插头 M8x1, 阈值比较, 1 开关输出 PNP, 常闭触点

- [AD10]:  
SDE5-D10-C3-...-P-M8, 带 3 针插头 M8x1, 窗口比较, 1 开关输出 PNP, 常闭触点

型号	B2	B11	D4
MS9-EM-...-AD7, AD8, AD9, AD10	45	112	M8

#### 订货数据

两位三通阀, 消声器, 盖板

规格	气口 1, 2	气口 3	气流方向	订货号	型号
MS9	不带连接螺纹	G 螺纹	从左到右	562952	MS9-EM-G-S-VS
		G 螺纹	从左到右	562954	MS9-EM-NG-S-VS

订货数据 – 模块化产品系统

订货表				
模块宽度	[mm]	90	条件	代码
输入代码				
模块订货号		<b>562178</b>		
系列		标准		<b>MS</b>
规格		9		<b>9</b>
功能		开关阀, 手控		<b>-EM</b>
气接口		内螺纹 G3/4	[1]	<b>-3/4</b>
		内螺纹 G1	[1]	<b>-1</b>
		连接板 G1/2		<b>-AGD</b>
		连接板 G3/4		<b>-AGE</b>
		连接板 G1		<b>-AGF</b>
		连接板 G1 1/4		<b>-AGG</b>
		连接板 G1 1/2		<b>-AGH</b>
		内螺纹 3/4 NPT	[1]	<b>-N3/4</b>
		内螺纹 1 NPT	[1]	<b>-N1</b>
		连接板 1/2 NPT	[1]	<b>-AQR</b>
		连接板 3/4 NPT	[1]	<b>-AQS</b>
		连接板 1 NPT	[1]	<b>-AQT</b>
		连接板 1 1/4 NPT	[1]	<b>-AQU</b>
		连接板 1 1/2 NPT	[1]	<b>-AQV</b>
		模块不带连接螺纹, 不带连接板	[1]	<b>-G</b>
		模块不带连接螺纹, 不带连接板 (接口 3 为 NPT)	[1]	<b>-NG</b>
消声器		无		
		消声器		<b>-S</b>
压力表/转接件		MS 压力表, bar		<b>-AG</b>
		盖板		<b>-VS</b>
		转接件, 用于 EN 压力表 1/4, 不带压力表		<b>-A4</b>
		集成压力表, 红/绿量程	[2]	<b>-RG</b>
		压力传感器, 带状态指示灯, 插头 M8, 阈值比较, PNP, 常开触点	[1] [3]	<b>-AD7</b>
		压力传感器, 带状态指示灯, 插头 M8, 阈值比较, PNP, 常闭触点	[1] [3]	<b>-AD8</b>
		压力传感器, 带状态指示灯, 插头 M8, 窗口比较, PNP, 常开触点	[1] [3]	<b>-AD9</b>
	压力传感器, 带状态指示灯, 插头 M8, 窗口比较, PNP, 常闭触点	[1] [3]	<b>-AD10</b>	
压力表量程选项		无	[4]	
		psi	[5]	<b>-PSI</b>
		MPa	[5]	<b>-MPA</b>
		bar	[5]	<b>-BAR</b>
阀功能		标准 (两位三通阀)		
		两位两通阀	[6]	<b>-2</b>
安装方式		不用安装支架		
		标准型安装支架	[7]	<b>-WP</b>
		安装支架, 用于连接气源处理装置	[1] [7]	<b>-WPM</b>
		安装支架, 用于大壁挂间隙	[7]	<b>-WPB</b>
欧盟认证		无		
		II 2GD, 符合欧盟防爆指令 (ATEX)		<b>-EX4</b>
UL 认证		无		
		cULus, 常规场所, 用于加拿大和美国		<b>-UL1</b>
气流方向		气流方向, 从左到右		
		气流方向, 从右到左		<b>-Z</b>

[1] 3/4; 1, N3/4, N1, 不适用于 EU EX4 认证

AQR, AQS, AQT,  
AQU, AQV, G, NG,  
AD7 ... AD10,  
WPM

[2] RG 不适用于可选压力表量程 PSI, PSI 量程仅用作辅助量程。

[3] AD7 ... AD10 测量范围 max. 10 bar

[4] - 不适用于压力表 AG, RG

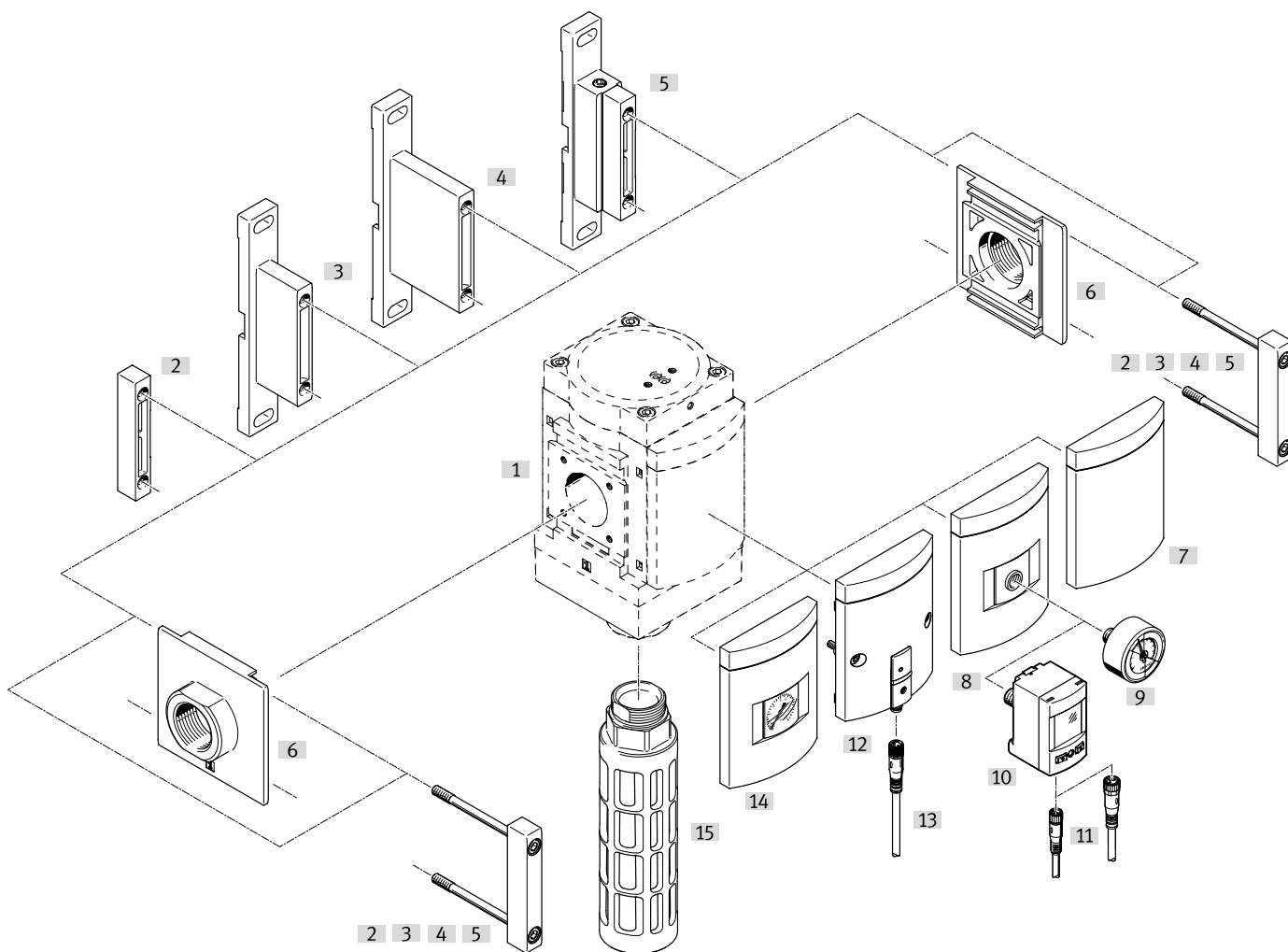
[5] PSI, MPA, BAR 不适用于转接件 VS, A4, AD7, AD8, AD9, AD10

[6] 2 不适用于消声器 S

[7] WP, WPM, WPB 不适用于气接口 G, NG



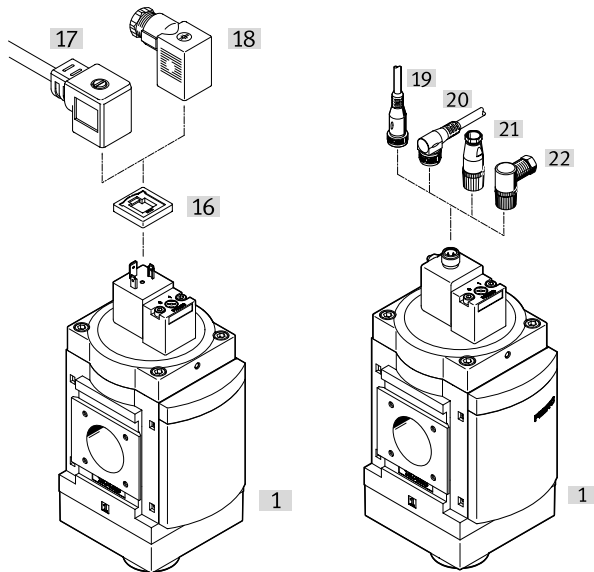
外围元件一览



 **注意**  
更多附件：  
模块连接件，用于组合规格  
MS6, MS9 或 MS12  
→ Internet: rmv, armv

## 外围元件一览

 电源电压  
V24, V110, V230

 电源电压  
V24P


安装元件和附件		订货代码	→ 页码/Internet
[1]	开关阀	MS9-EE	71
<b>可通过模块化产品系统订购</b>			
[3]	安装支架 <sup>2)</sup>	[WP]	76
[4]	安装支架 <sup>2)</sup>	[WPB]	
[5]	安装支架	[WPM]	
[6]	连接板套件 <sup>1)</sup>	[AG..]	
	连接板套件 <sup>1)</sup>	[AQ...]	
[8]	转接件, 用于 EN 压力表 1/4	[A4]	
[7]	盖板	[VS]	
[12]	压力传感器 SDE5, 带状态指示灯	[AD7]	
[14]	MS 压力表	[AG], [RG]	
[15]	消声器	[S]	
<b>可作为附件订购</b>			
[2]	模块连接件	MS9-MV	ms9-mv
[3]	安装支架 <sup>2)</sup>	MS9-WP	ms9-wp
[4]	安装支架 <sup>2)</sup>	MS9-WPB	ms9-wp
[5]	安装支架	MS9-WPM	ms9-wp
[6]	连接板套件	MS9-AG..	ms9-ag
	连接板套件	MS9-AQ...	ms9-aq
[9]	压力表	MA	103
[10]	压力传感器	SPAU...-T-R14M	102
[11]	连接电缆	NEBU-M8...-LE4, NEBU-M12...-LE4	103
[13]	连接电缆	NEBU-M8...-LE3	103
[15]	消声器	U	103
[16]	发光密封件	MC-LD	102
[17]	连接电缆	KMC	102
[18]	插入式插头	MSSD-C	102
[19]	连接电缆	NEBU-M12G5	103
[20]	连接电缆	NEBU-M12W5	103
[21]	传感器插座	SIE-GD	103
[22]	直角式插座	SIE-WD	103

1) 模块连接件 [2] 包括在供货范围内

2) 用于壁挂支架的螺丝会被气源处理装置的外壳部分遮挡。取决于气源处理装置组合的配置, 这些螺丝可能被完全遮挡。因此, 推荐安装支架 MS9-WPM 用于壁挂安装。其可用于将完全装配好的组合安装到预安装的挂壁支架上。

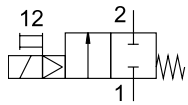
## 型号代码

<b>001</b>		<b>系列</b>
MS	MS 系列	
<b>002</b>		<b>规格</b>
9	模块宽度 90 mm	
<b>003</b>		<b>功能</b>
EE	开关阀, 电控	
<b>004</b>		<b>气接口</b>
3/4	内螺纹 G3/4	
1	内螺纹 G1	
AGD	气路底座 G1/2	
AGE	气路底座 G3/4	
AGF	气路底座 G1	
AGG	连接板 G1 1/4	
AGH	连接板 G1 1/2	
N3/4	内螺纹 3/4 NPT	
N1	内螺纹 1 NPT	
AQR	气路底座 1/2 NPT	
AQS	气路底座 3/4 NPT	
AQT	气路底座 1 NPT	
AQU	气路底座 1 1/4 NPT	
AQV	气路底座 1 1/2 NPT	
G	模块不带连接螺纹, 不带气路底座	
NG	模块不带连接螺纹, 不带气路底座 (英制)	
<b>005</b>		<b>电源电压</b>
V110	110 V AC (接口型式符合 EN 175301)	
V24	24 V DC (接口型式符合 EN 175301)	
V230	230 V AC (接口型式符合 EN 175301)	
V24P	24 V DC 插头 (接口型式 M12 符合 DESINA)	
<b>006</b>		<b>消声器</b>
	无	
S	消声器	

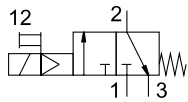
<b>007</b>		<b>压力表选项</b>
	无	
AG	MS 压力表	
VS	盖板	
A8	转接件, 用于 EN 压力表 1/8, 不带压力表	
A4	转接件, 用于 EN 压力表 1/4, 不带压力表	
RG	集成压力表, 红/绿量程	
AD7	压力传感器, 带开关显示, M8 插头, 阈值比较, PNP, N/O	
<b>008</b>		<b>压力表量程选项</b>
	MS 压力表	
PSI	psi	
BAR	bar	
MPA	MPa	
<b>009</b>		<b>阀功能</b>
	标准	
2	两位两通阀	
<b>010</b>		<b>安装方式</b>
	不用安装支架	
WP	基本型安装支架	
WPB	安装支架, 用于大壁挂间隙	
WPM	安装支架, 用于挂在气源处理元件上	
<b>011</b>		<b>欧盟认证</b>
	无	
EX2	II 3GD	
<b>012</b>		<b>UL 认证</b>
	无	
UL1	cULus 常规场所, 用于加拿大和美国	
<b>013</b>		<b>气流方向</b>
	气流方向, 从左到右	
Z	气流方向, 从右到左	

## 技术参数

两位两通阀，常闭，单电控



两位三通阀，常闭，单电控



- - 流量  
8000 ... 18000 l/min

- - 温度范围  
-10 ... +60°C

- - 工作压力  
3.5 ... 16 bar

- - [www.festo.com](http://www.festo.com)



- 电磁驱动开关阀，用于给气动系统进气和排气
- 通过带消声器的螺纹接口可实现管式排气
- 带电磁线圈，不带插入式插头
- 三种电压范围可选
- 可选锁定式和按钮式手控装置
- 可选压力表
- 可选设备派生型 EX2，用于防爆区，区域 2 和 22 (插入式插头 MSSD-C-24V-EX 包括在供货范围内)

主要技术参数		
气接口 1, 2		
内螺纹		G3/4, G1, 3/4 NPT 或 1 NPT
连接板	[AG..]	G1/2, G3/4, G1, G1 1/4 或 G1 1/2
	[AQ...]	1/2 NPT, 3/4 NPT, 1 NPT, 1 1/4 NPT 或 1 1/2 NPT
模块不带连接螺纹/连接板	[G, NG]	-
气接口 3		
气接口 1, 2	[3/4], [1]/[AG..], [G]	G1
	[N3/4], [N1], [AQ...], [NG]	G1, 带消声器 [S]
	[N3/4], [N1], [AQ...]	1 NPT 不带消声器 [S]
结构特点		活塞滑阀
安装方式		通过附件 管式安装
安装位置		任意
压力指示器		通过压力传感器，用状态指示灯和电气输出指示输出压力 通过压力表，指示输出压力 通过红/绿量程压力表，指示输出压力 预置用于 G1/4
阀功能		两位两通阀，常闭，单电控 两位三通阀，常闭，单电控
排气功能		不能节流
手控装置		按钮式/锁定式
复位方式		弹簧复位
控制方式		先导控制
先导气源		内先导
密封原理		软密封

注意：该产品符合 ISO 1179-1 和 ISO 228-1

## 技术参数

电气参数		
线圈特性参数		
适用电源电压	[V24], [V24P]	24 V DC: 4.5 W, 许用电压波动 ±10%
	[V110]	110 V AC: 50 Hz, 启动电流 11.5 W, 保持电流 8.9 W, 许用电压波动 ±10%
		110 V AC: 60 Hz, 启动电流 9.5 W, 保持电流 6.2 W, 许用电压波动 ±10%
	[V230]	230 V AC: 50 Hz, 启动电流 11.5 W, 保持电流 9.1 W, 许用电压波动 ±10%
		230 V AC: 60 Hz, 启动电流 9.5 W, 保持电流 6.4 W, 许用电压波动 ±10%
电接口		
适用电源电压	[V24], [V110], [V230]	方形插头, 符合 EN 175301-803, 型式 A
	[V24P]	插头 M12, 4针, 符合 DESINA
电磁线圈防护等级		IP65
占空比	[%]	100

流量特性值								
气接口	内螺纹			连接板				不带
	G3/4/3/4 NPT	G1/1 NPT	AGD/AQR	AGE/AQS	AGF/AQT	AGG/AQU	AGH/AQV	
<b>标准额定流量 qnN<sup>1)</sup> [l/min]</b>								
气源气流方向 1 → 2	14500	18000	8000	14000	18000	18000	18000	18000
排气气流方向 2 → 3	14900	14100	16500	14400	13800	13200	13200	14100
<b>C 值 [l/s*min]</b>								
气源气流方向 1 → 2	59.59	76.90	32.75	57.50	75.65	75.51	75.17	-
排气气流方向 2 → 3	55.11	53.54	56.22	54.07	52.73	51.06	51.36	-
<b>b 值</b>								
气源气流方向 1 → 2	0.41	0.37	0.45	0.39	0.38	0.39	0.38	-
排气气流方向 2 → 3	0.50	0.48	0.60	0.49	0.47	0.45	0.44	-

1) 测量条件为: p<sub>1</sub> = 6 bar 和 p<sub>2</sub> = 5 bar, Δp = 1 bar

工作和环境条件		
工作压力	[bar]	3.5 ... 16
工作介质		压缩空气, 符合 ISO 8573-1:2010 [7:4:4]
工作/先导介质注意事项		可用润滑介质工作 (今后须始终适用润滑介质)
环境温度	[°C]	-10 ... +60
介质温度	[°C]	-10 ... +60
耐腐蚀等级 CRC <sup>1)</sup>		2
噪音水平	[dB (A)]	93 <sup>2)</sup> , 带消声器
UL 认证 <sup>3)</sup>		c UL us - Recognized (OL)

1) 耐腐蚀等级 CRC 2, 符合 Festo FN 940070 标准

中度耐腐蚀能力。有可能会产生冷凝水的应用场合。用于表面装饰要求的外部可视件, 与典型的工业应用场合环境气候直接接触。

2) 10 bar 时, 以 1 m 的距离排气

3) 详细信息: [www.festo.com/catalogue/ms](http://www.festo.com/catalogue/ms) → Support/Downloads

ATEX	
欧盟认证	EX2
ATEX 防爆类别, 用于气体	II 3G
防爆型式, 用于气体	Ex nA IIC T5 X Gc
ATEX 防爆类别, 用于粉尘	II 3D
防爆型式, 用于粉尘	Ex tc IIIC T85°C X Dc IP65
防爆环境温度	-10°C ≤ Ta ≤ +50°C
CE 标记 (见合格声明) <sup>1)</sup>	符合欧盟防爆指令 (ATEX)

1) 详细信息: [www.festo.com/catalogue/ms](http://www.festo.com/catalogue/ms) → Support/Downloads

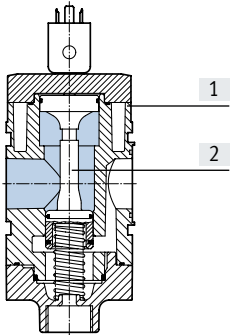


### 技术参数

重量 [g]	
开关阀	2100
开关阀, 带消声器 S	2300

### 材料

剖面图



开关阀		
[1]	外壳	压铸铝
[2]	活塞滑阀	POM
-	密封件	NBR
材料注意事项		RoHS 合规

### 尺寸 - 基本型

[G], [NG] 模块不带连接螺纹, 不带连接板

[VS] 盖板

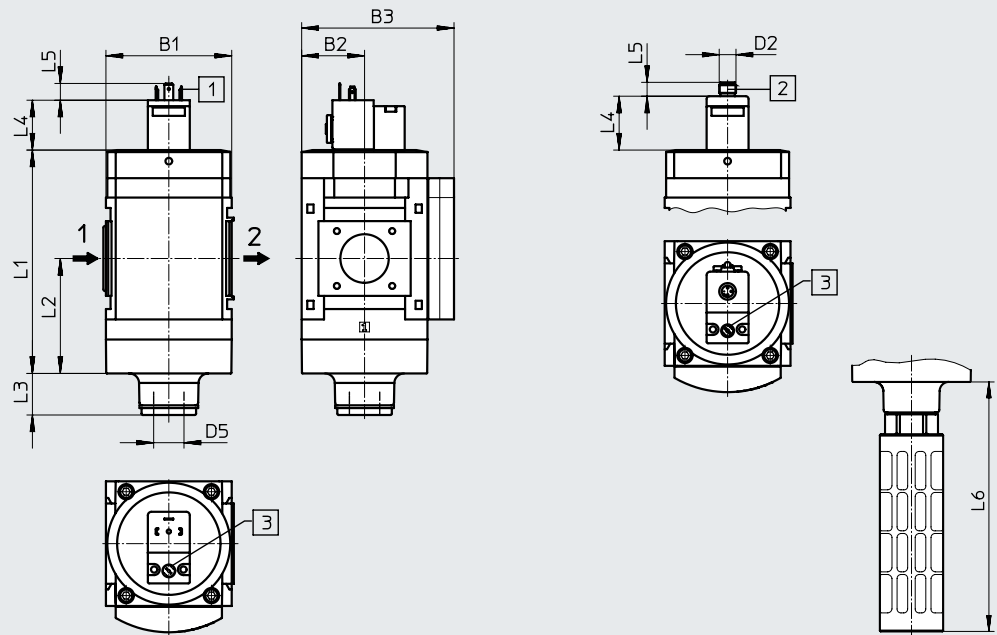
[V24], [V110], [V230]

电源电压

[S] 消声器

CAD 相关数据 → [www.festo.com](http://www.festo.com)

[V24P]  
电源电压



- 1 = 已连接至 2
- 2 = 已连接至 1
- 3 = com (-)
- 4 = 信号 (+)

[1] 插头接口, 符合  
EN 175301-803

[2] 插头接口 M12, 4针, 符合  
DESINA, 用于连接电缆  
NEBU-M12

[3] 手控装置

→ 气流方向

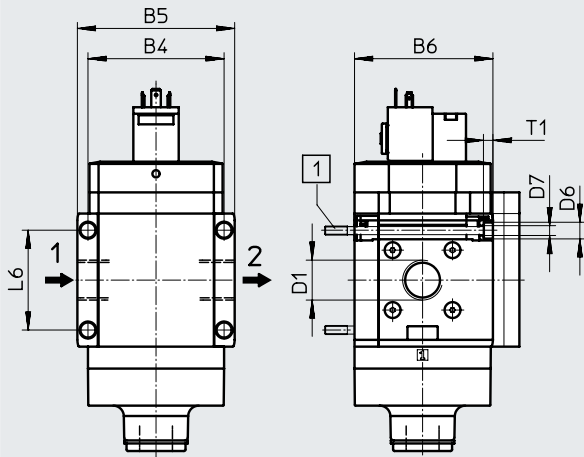
型号	B1	B2	B3	D2	D5	L1	L2	L3		L4	L5	L6
								两位两通阀	两位三通阀			
MS9-EE-G, NG-V24, V110, V230	90	45	109	-	G1	161	83	30	23	36	12	189
MS9-EE-G, NG-V24P				M12x1						39	10	

技术参数

尺寸 - 内螺纹/连接板

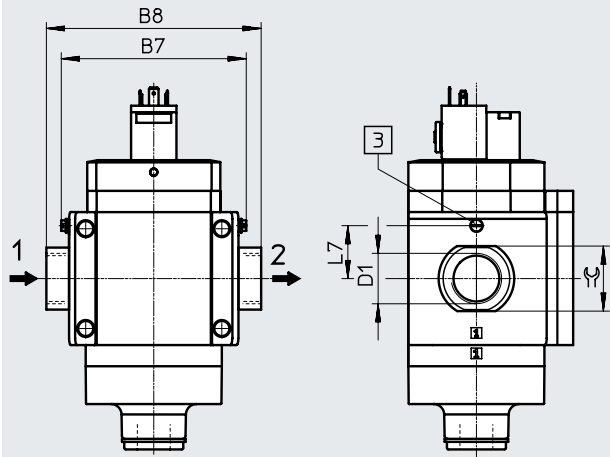
CAD 相关数据 → [www.festo.com](http://www.festo.com)

[3/4], [1], [N3/4], [N1] 内螺纹



[1] 固定螺丝 M6xmin. 90. 符合 DIN 912 (不包括在供货范围内). 用于无安装支架的壁挂安装 → 气流方向

[AG..], [AQ...] 连接板



[3] 接地螺丝 M4x8 (仅用于 MS9-...-EX2) → 气流方向

型号	B4	B5	B6	B7		B8	D1	D6	D7	L6	L7		T1	☉
					EX2							EX2		
MS9-EE-3/4	90	104	91.5	-	-	-	G3/4	11	6.5	66	-	-	6	-
MS9-EE-1							G1							
MS9-EE-AGD	-	-	-	112	122	-	132 G1/2	-	-	-	35	-	-	30
MS9-EE-AGE							132 G3/4							36
MS9-EE-AGF							142 G1							41
MS9-EE-AGG							162 G1 1/4							50
MS9-EE-AGH							176 G1 1/2							55
MS9-EE-N3/4	90	104	91.5	-	-	-	3/4 NPT	11	6.5	66	-	-	6	-
MS9-EE-N1							1 NPT							
MS9-EE-AQR	-	-	-	112	-	-	132 1/2 NPT	-	-	-	-	-	-	30
MS9-EE-AQS							132 3/4 NPT							36
MS9-EE-AQT							142 1 NPT							41
MS9-EE-AQU							162 1 1/4 NPT							50
MS9-EE-AQV							176 1 1/2 NPT							55

注意: 该产品符合 ISO 1179-1 和 ISO 228-1

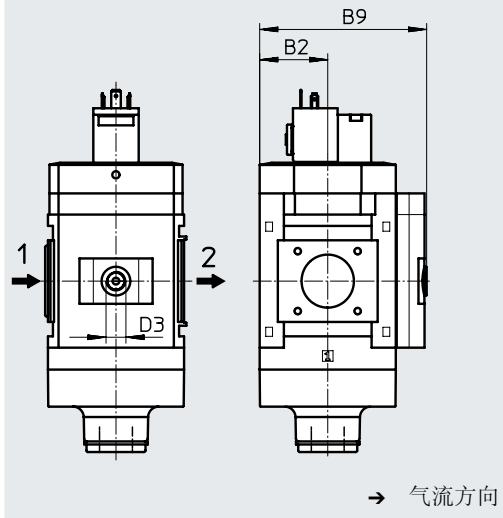
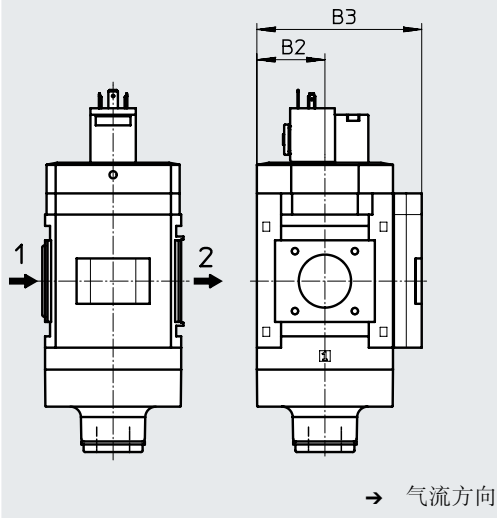
## 技术参数

### 尺寸 - 压力表/压力表选项

CAD 相关数据 → [www.festo.com](http://www.festo.com)

- [AG] 集成MS 压力表, 带标准量程
- [RG] 集成MS 压力表, 带红/绿量程

- [A4] 转接件, 用于 EN 压力表 1/4, 不带压力表



型号	B2	B3	B9	D3
MS9-EE-...-AG, RG	45	109	-	-
MS9-EE-...-A4		-	110	G1/4

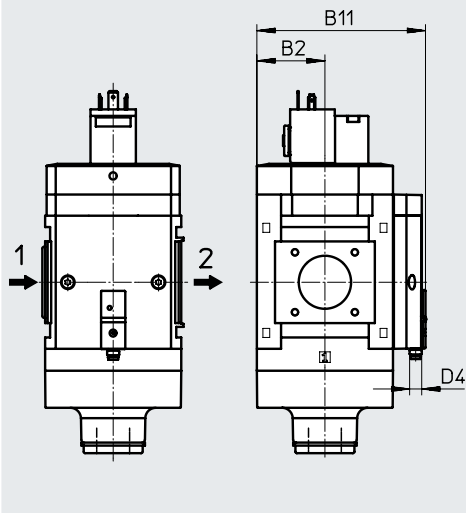
注意: 该产品符合 ISO 1179-1 和 ISO 228-1

### 尺寸 - 压力表/压力表选项

CAD 相关数据 → [www.festo.com](http://www.festo.com)

- [AD7] 压力传感器, 带状态指示灯

- [AD7]:  
SDE5-D10-O-...-P-M8, 带 3 针插头  
M8x1, 阈值比较, 1 开关输出 PNP,  
常开触点



→ 气流方向

型号	B2	B11	D4
MS9-EE-...-AD7	45	112	M8x1

### 订货数据

两位三通阀, 带消声器, 电源电压 24 VDC

规格	订货号	型号
<b>盖板</b>		
MS9	562940	MS9-EE-G-V24-S-VS
<b>气接口 3 为 NPT, 盖板</b>		
MS9	562946	MS9-EE-NG-V24-S-VS

订货数据 – 模块化产品系统

订货表				
模块宽度	[mm]	90	条件	代码
输入代码				
模块订货号		<b>562177</b>		
系列		标准		<b>MS</b>
规格		9		<b>9</b>
功能		开关阀, 电控		<b>-EE</b>
气接口	内螺纹 G3/4	[1]		<b>-3/4</b>
	内螺纹 G1	[1]		<b>-1</b>
	连接板 G1/2			<b>-AGD</b>
	连接板 G3/4			<b>-AGE</b>
	连接板 G1			<b>-AGF</b>
	连接板 G1 1/4			<b>-AGG</b>
	连接板 G1 1/2			<b>-AGH</b>
	内螺纹 3/4 NPT	[1]		<b>-N3/4</b>
	内螺纹 1 NPT	[1]		<b>-N1</b>
	连接板 1/2 NPT	[1]		<b>-AQR</b>
	连接板 3/4 NPT	[1]		<b>-AQS</b>
	连接板 1 NPT	[1]		<b>-AQT</b>
	连接板 1 1/4 NPT	[1]		<b>-AQU</b>
	连接板 1 1/2 NPT	[1]		<b>-AQV</b>
	模块不带连接螺纹, 不带连接板	[1]		<b>-G</b>
	模块不带连接螺纹, 不带连接板 (接口 3 in NPT)	[1]		<b>-NG</b>
	电源电压	24 V DC (插头型式符合 EN 175301), 16 bar		
24 V DC 插头 (插头型式 M12 符合 DESINA), 16 bar		[1]		<b>-V24P</b>
110 V AC (插头型式符合 EN 175301), 16 bar		[1]		<b>-V110</b>
230 V AC (插头型式符合 EN 175301), 16 bar		[1]		<b>-V230</b>

[1] 3/4, 1, N3/4, N1, 不适用于 EU EX2 认证

- AQR, AQS, AQT,
- AQU, AQV, G, NG,
- V24P, V110,
- V230,
- AD7,
- WPM

## 订货数据 – 模块化产品系统

订货表	模块宽度 [mm]	90	条件	代码	输入代码
消声器		消声器		-S	
压力表/压力表选项		MS 压力表, bar		-AG	
		盖板		-VS	
		转接件, 用于 EN 压力表 1/4, 不带压力表		-A4	
		集成压力表, 红/绿量程	[2]	-RG	
		压力传感器, 带状态指示灯, 插头 M8, 阈值比较, PNP, 常开触点	[1] [3]	-AD7	
压力表量程选项		psi	[4]	-PSI	
		MPa	[4]	-MPA	
		bar	[4]	-BAR	
阀功能		标准 (两位三通阀)		-	
		两位两通阀	[5]	-2	
安装方式		标准型安装支架	[6]	-WP	
		安装支架, 用于连接气源处理装置	[1] [6]	-WPM	
		安装支架, 用于大壁挂间隙	[6]	-WPB	
欧盟认证		II 3GD, 符合欧盟防爆指令 (ATEX)		-EX2	
UL 认证		cULus, 常规场所, 用于加拿大和美国	[7]	-UL1	
气流方向		气流方向, 从右到左		-Z	

[1] 3/4, 1, N3/4, N1, 不适用于 EU EX2 认证

AQR, AQS, AQT,  
 AQU, AQW, G, NG,  
 V24P, V110,  
 V230,  
 AD7,  
 WPM

[2] RG 不适用于可选压力表量程 PSI, PSI 量程仅用作辅助量程。

[3] OD7 测量范围 max. 10 bar

[4] PSI, MPA, BAR 不适用于转接件 VS, A4, AD7

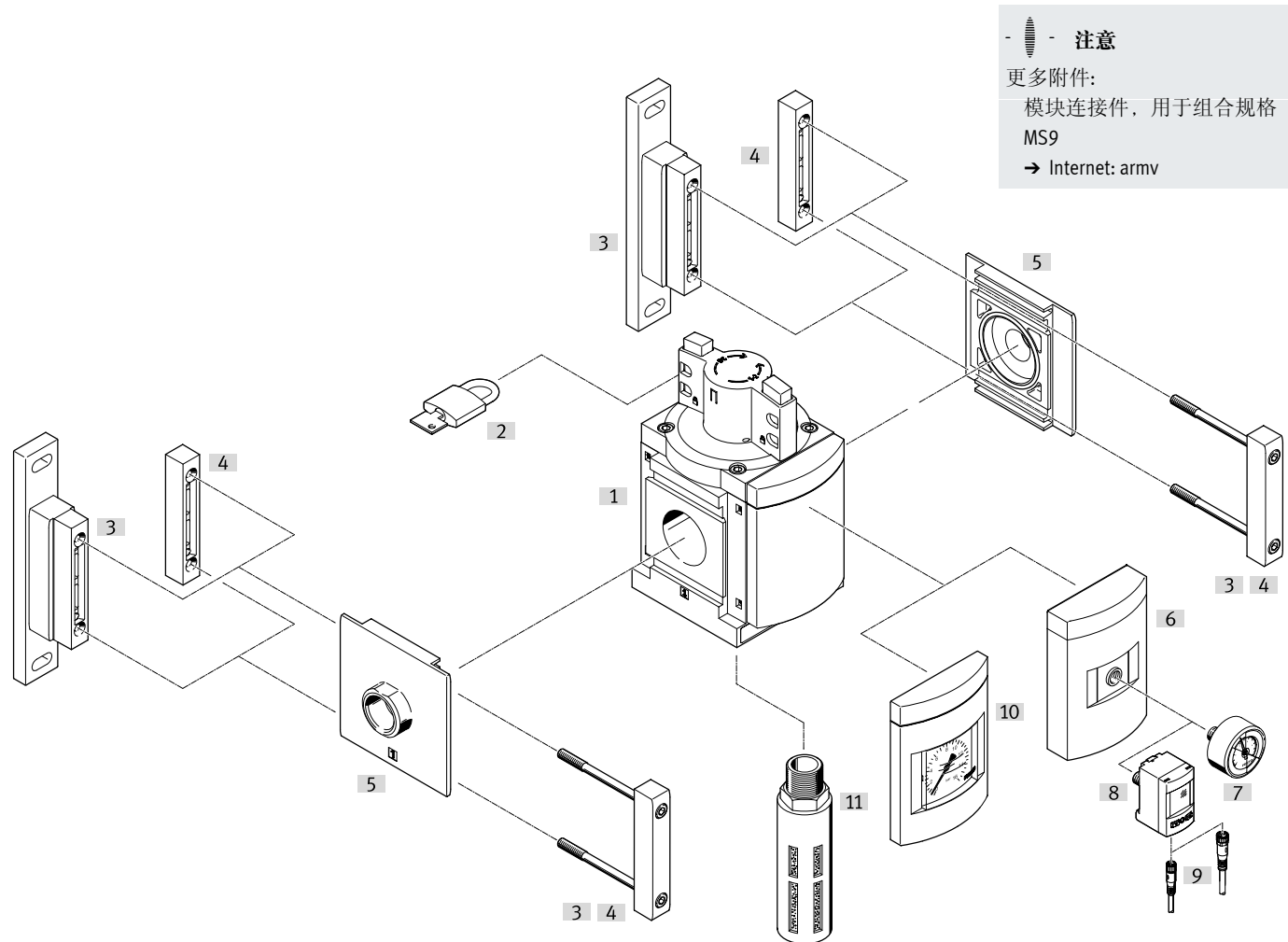
[5] 2 不适用于消声器 S

[6] WP, WPM, WPB 不适用于气接口 G, NG

[7] UL1 不适用于电源电压 V110, V230

外围元件一览

开关阀 MS12-EM



**- 注意**  
 更多附件:  
 模块连接件, 用于组合规格 MS9  
 → Internet: armv

安装元件和附件

	订货代码	→ 页码/Internet
[1] 开关阀	MS12-EM	80
<b>可通过模块化产品系统订购</b>		
[3] 安装支架	[WP]	83
[5] 连接板套件 <sup>1)</sup>	[AG..]	
[6] 转接件, 用于 EN 压力表 1/4	[A4]	
[10] MS 压力表	[AG]	
[11] 消声器	[S]	
<b>可作为附件订购</b>		
[2] 挂锁	LRVS-D	103
[3] 安装支架	MS12-WP	ms12-wp
[4] 模块连接件	MS12-MV	ms12-mv
[5] 连接板套件	MS12-AG..	ms12-ag
[7] 压力表	MA	103
[8] 压力传感器	SPAU-...-T-R14M	102
[9] 连接电缆	NEBU-M8...-LE4, NEBU-M12...-LE4	103
[11] 消声器	U	103

1) 模块连接件 [4] 包括在供货范围内

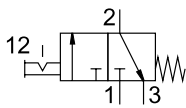
## 型号代码

<b>001</b>	<b>系列</b>	
<b>MS</b>	MS 系列	
<b>002</b>	<b>规格</b>	
<b>12</b>	模块宽度 124 mm	
<b>003</b>	<b>功能</b>	
<b>EM</b>	开关阀, 手控	
<b>004</b>	<b>气接口</b>	
<b>AGF</b>	气路底座 G1	
<b>AGG</b>	连接板 G1 1/4	
<b>AGH</b>	连接板 G1 1/2	
<b>AGI</b>	气路底座 G2	
<b>G</b>	模块不带连接螺纹, 不带气路底座	
<b>005</b>	<b>消声器</b>	
	无	
<b>S</b>	消声器	

<b>006</b>	<b>压力表选项</b>	
	无	
<b>AG</b>	MS 压力表	
<b>A4</b>	转接件, 用于 EN 压力表 1/4, 不带压力表	
<b>007</b>	<b>压力表量程选项</b>	
	MS 压力表	
<b>PSI</b>	psi	
<b>MPA</b>	MPa	
<b>008</b>	<b>安装方式</b>	
	不用安装支架	
<b>WP</b>	基本型安装支架	
<b>009</b>	<b>气流方向</b>	
	气流方向, 从左到右	
<b>Z</b>	气流方向, 从右到左	

## 技术参数

功能:



- - 流量  
25000 ... 32000 l/min

- - 温度范围  
-10 ... +60°C

- - 工作压力  
0 ... 20 bar

- - [www.festo.com](http://www.festo.com)



- 手控开关阀，用于给气动系统进气和排气
- 通过带消声器的螺纹接口可实现管式排气
- 可立即识别切换位置
- 通过锁定旋转把手来锁定驱动器
- 可用挂锁来锁住手柄

### 主要技术参数

气接口 1, 2		
连接板	[AG..]	G1, G1 1/4, G1 1/2 或 G2
模块不带连接螺纹/连接板	[G]	-
气接口 3		G1
结构特点		活塞滑阀
安装方式		通过附件 管式安装
安装位置		任意
阀功能		两位三通阀，双稳态
排气功能		不能节流
切换位置指示		手柄驱动方向 = 气流方向
控制方式		直接控制
气流方向		不可逆

注意：该产品符合 ISO 1179-1 和 ISO 228-1

### 标准额定流量 $q_{nN}^{1)}$ [l/min]

气源气流方向 1 → 2	25000 ... 32000
排气气流方向 2 → 3	13000

1) 测量条件为： $p_1 = 6 \text{ bar}$  和  $\Delta p = 1 \text{ bar}$

### 工作和环境条件

工作压力	[bar]	0 ... 20
工作介质		压缩空气，符合 ISO 8573-1:2010 [---]
环境温度	[°C]	-10 ... +60
介质温度	[°C]	-10 ... +60
耐腐蚀等级	CRC <sup>1)</sup>	2

1) 耐腐蚀等级 CRC 2，符合 Festo FN 940070 标准

中度耐腐蚀能力。有可能会产生冷凝水的应用场合。用于表面装饰要求的外部可视件，与典型的工业应用场合环境气候直接接触。

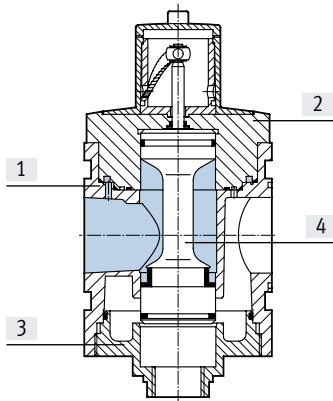


## 技术参数

重量 [g]	
开关阀	3900
开关阀, 带消声器 S	4000

## 材料

剖面图

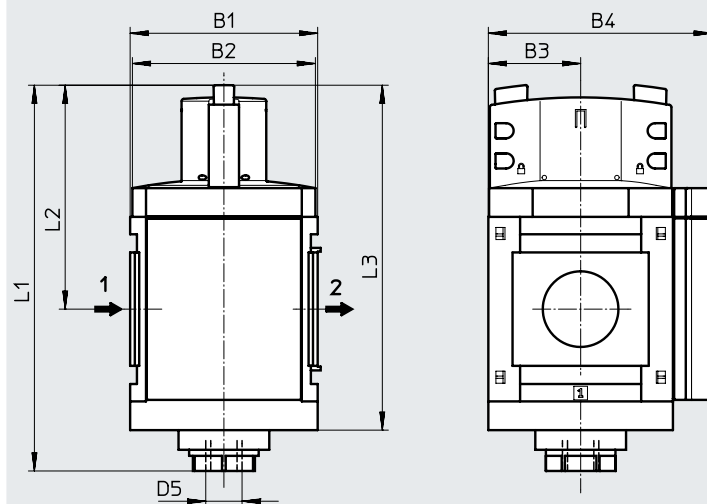


开关阀		
[1]	外壳	压铸铝
[2]	顶盖	铝
[3]	底盖	铝
[4]	阀推杆	不锈钢, POM, NBR
-	弹簧	钢
-	盖子/盖板	PA
-	密封件	NBR
-	连接板, 模块连接件, 安装支架	压铸铝
材料注意事项		不含铜和聚四氟乙烯 (不适用于派生型 AG)

## 尺寸 - 基本型

CAD 相关数据 → [www.festo.com](http://www.festo.com)

模块不带连接螺纹, 不带连接板 G, 带盖板



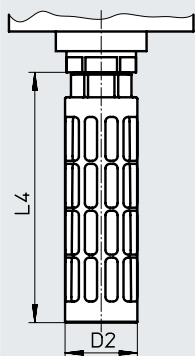
→ 气流方向

型号	B1	B2	B3	B4	L1	L2	L3	D5
MS12-EM-G	124	122	61	148	255	148	228	G1

## 技术参数

### 尺寸 - 消声器

CAD 相关数据 → [www.festo.com](http://www.festo.com)



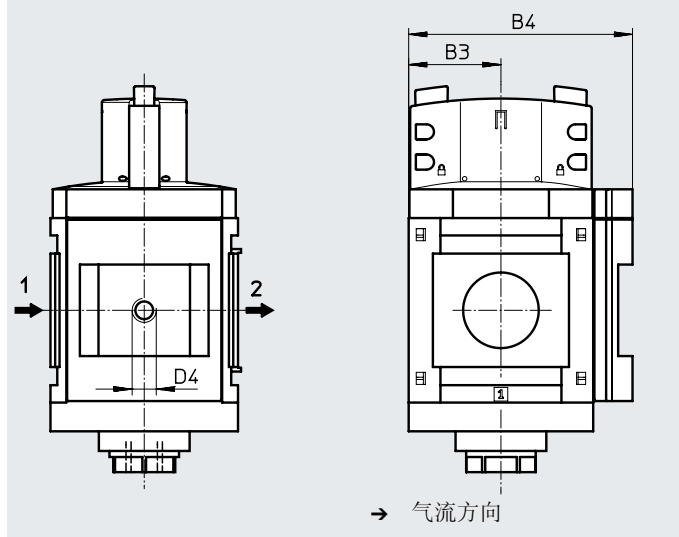
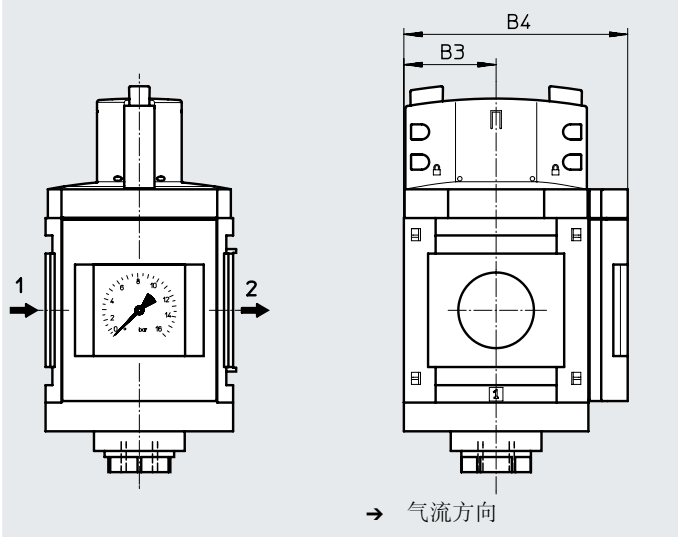
型号	D2 ∅	L4
MS12-EM-...S	47.8	165.5

### 尺寸 - 压力表/压力表选项

CAD 相关数据 → [www.festo.com](http://www.festo.com)

[AG] 集成MS压力表，带标准量程，显示单位 [bar]

[A4] 转接件，用于 EN 压力表 1/4，不带压力表



型号	B3	B4	D4
MS12-EM-...-AG	61	148	-
MS12-EM-...-A4	61	148	G1/4

注意：该产品符合 ISO 1179-1 和 ISO 228-1

### 订货数据

规格	订货号	型号
MS12	541495	MS12-EM-G

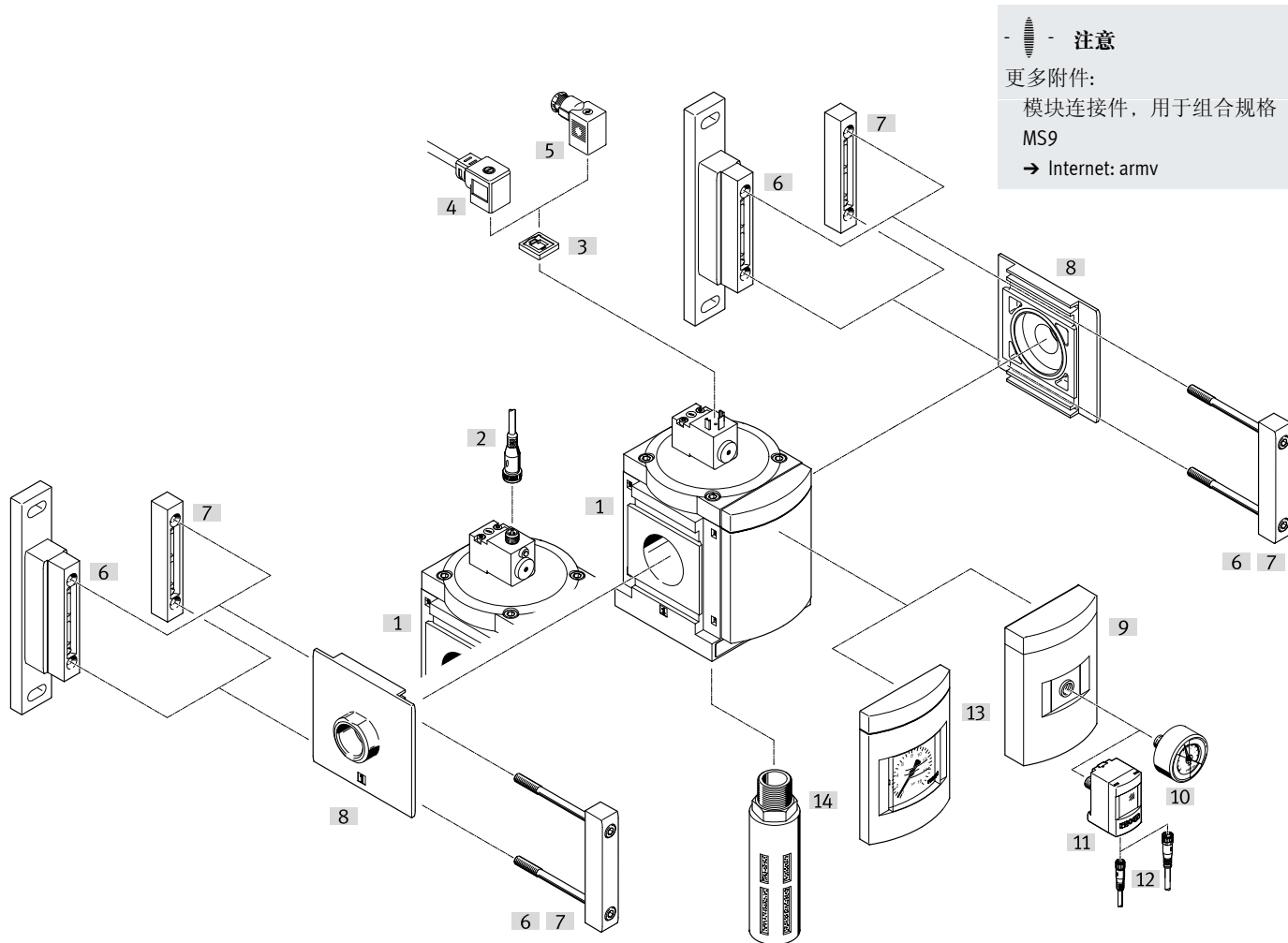
订货数据 – 模块化产品系统

订货表		条件	代码	输入代码
模块宽度	[mm] 124			
模块订货号	<b>535031</b>			
系列	标准		<b>MS</b>	MS
规格	12		<b>12</b>	12
功能	开关阀, 手控		<b>-EM</b>	-EM
气接口	连接板 G1		<b>-AGF</b>	
	连接板 G1 1/4		<b>-AGG</b>	
	连接板 G1 1/2		<b>-AGH</b>	
	连接板 G2		<b>-AGI</b>	
	模块不带连接螺纹, 不带连接板		<b>-G</b>	
消声器	消声器		<b>-S</b>	
压力表/压力表选项	MS 压力表, bar		<b>-AG</b>	
	转接件, 用于 EN 压力表 1/4, 不带压力表		<b>-A4</b>	
压力表量程选项	psi	[1]	<b>-PSI</b>	
	MPa	[1]	<b>-MPA</b>	
安装方式	标准型安装支架	[2]	<b>-WP</b>	
气流方向	气流方向: 从右到左		<b>-Z</b>	

[1] PSI, MPA 仅适用于压力表 AG  
 [2] WP 仅适用于连接板 AGF, AGG, AGH 或 AGI

外围元件一览

开关阀 MS12-EE



**注意**  
 更多附件：  
 模块连接件，用于组合规格 MS9  
 → Internet: armv

安装元件和附件

安装元件和附件	订货代码	→ 页码/Internet
[1] 开关阀	MS12-EE	86
<b>可通过模块化产品系统订购</b>		
[6] 安装支架	[WP]	89
[8] 连接板套件 <sup>1)</sup>	[AG..]	
[9] 转接件，用于 EN 压力表 1/4	[A4]	
[13] MS 压力表	[AG]	
[14] 消声器	[S]	
<b>可作为附件订购</b>		
[2] 连接电缆	NEBU-M12...-LE4	103
[3] 发光密封件	MC-LD	102
[4] 连接电缆	KMC	102
[5] 插入式插头	MSSD-C	102
[6] 安装支架	MS12-WP	ms12-wp
[7] 模块连接件	MS12-MV	ms12-mv
[8] 连接板套件	MS12-AG..	ms12-ag
[10] 压力表	MA	103
[11] 压力传感器	SPAU...-T-R14M	102
[12] 连接电缆	NEBU-M8...-LE4, NEBU-M12...-LE4	103
[14] 消声器	U	103

1) 模块连接件 [7] 包括在供货范围内

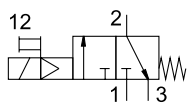
## 型号代码

<b>001</b>	<b>系列</b>	
<b>MS</b>	MS 系列	
<b>002</b>	<b>规格</b>	
<b>12</b>	模块宽度 124 mm	
<b>003</b>	<b>功能</b>	
<b>EE</b>	开关阀, 电控	
<b>004</b>	<b>气接口</b>	
<b>AGF</b>	气路底座 G1	
<b>AGG</b>	连接板 G1 1/4	
<b>AGH</b>	连接板 G1 1/2	
<b>AGI</b>	气路底座 G2	
<b>G</b>	模块不带连接螺纹, 不带气路底座	
<b>005</b>	<b>电源电压</b>	
<b>V110</b>	110 V AC (接口型式符合 EN 175301)	
<b>V230</b>	230 V AC (接口型式符合 EN 175301)	
<b>V24</b>	24 V DC (接口型式符合 EN 175301)	
<b>V24P</b>	24 V DC 插头 (接口型式 M12 符合 DESINA)	

<b>006</b>	<b>消声器</b>	
	无	
<b>S</b>	消声器	
<b>007</b>	<b>压力表选项</b>	
	无	
<b>AG</b>	MS 压力表	
<b>A4</b>	转接件, 用于 EN 压力表 1/4, 不带压力表	
<b>008</b>	<b>压力表量程选项</b>	
	MS 压力表	
<b>PSI</b>	psi	
<b>MPA</b>	MPa	
<b>009</b>	<b>安装方式</b>	
	不用安装支架	
<b>WP</b>	基本型安装支架	
<b>010</b>	<b>气流方向</b>	
	气流方向, 从左到右	
<b>Z</b>	气流方向, 从右到左	

## 技术参数

功能:



- - 流量  
25000 ... 32000 l/min

- - 温度范围  
-10 ... +50°C

- - 工作压力  
3 ... 16 bar

- - [www.festo.com](http://www.festo.com)



- 电磁驱动开关阀，用于给气动系统进气和排气
- 通过带消声器的螺纹接口可实现管式排气
- 带电磁线圈，不带插入式插头
- 可选锁定式和按钮式手控装置
- 三种电压范围可选

### 主要技术参数

气接口 1, 2		
连接板 [AG..]		G1, G1 1/4, G1 1/2 或 G2
模块不带连接螺纹/连接板 [G]		-
气接口 3		G1
结构特点		活塞滑阀
安装方式		通过附件 管式安装
安装位置		任意
阀功能		两位三通阀，单电控，常闭
排气功能		不能节流
复位方式		弹簧复位
切换位置指示		通过附件 LED (用于派生型 V24P)
控制方式		先导控制
先导气源		内先导
气流方向		不可逆

注意：该产品符合 ISO 1179-1 和 ISO 228-1

### 电气参数

线圈特性参数		
适用电源电压	[V24], [V24P]	24 V DC: 4.5 W, 许用电压波动 ±10%
	[V110]	110 V AC: 50 Hz, 启动电流 11.5 W, 保持电流 8.9 W, 许用电压波动 ±10%
		110 V AC: 60 Hz, 启动电流 9.5 W, 保持电流 6.2 W, 许用电压波动 ±10%
	[V230]	230 V AC: 50 Hz, 启动电流 11.5 W, 保持电流 9.1 W, 许用电压波动 ±10%
		230 V AC: 60 Hz, 启动电流 9.5 W, 保持电流 6.4 W, 许用电压波动 ±10%
电接口		
适用电源电压	[V24], [V110], [V230]	方形插头，符合 EN 175301-803，型式 A
	[V24P]	插头 M12, 4针，符合 DESINA
电磁线圈防护等级		IP65
占空比 [%]		100

### 标准额定流量 $q_{nN^{1)}$ [l/min]

气源气流方向 1 → 2	25000 ... 32000
排气气流方向 2 → 3	8900

1) 测量条件为:  $p_1 = 6 \text{ bar}$  和  $\Delta p = 1 \text{ bar}$

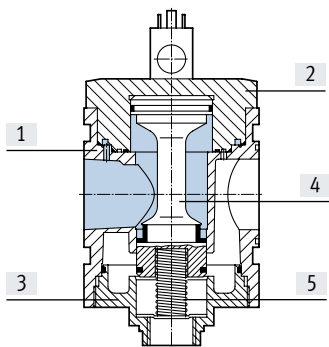
## 技术参数

工作和环境条件	
工作压力 [bar]	3 ... 16
工作介质	压缩空气, 符合 ISO 8573-1:2010 [7:4:4] 惰性气体
工作/先导介质注意事项	可用润滑介质工作 (今后须始终适用润滑介质)
环境温度 [°C]	-10 ... +50
介质温度 [°C]	-10 ... +50
耐腐蚀等级 CRC <sup>1)</sup>	2

1) 耐腐蚀等级 CRC 2, 符合 Festo FN 940070 标准  
中度耐腐蚀能力。有可能会产生冷凝水的应用场合。用于表面装饰要求的外部可视件, 与典型的工业应用场合环境气候直接接触。

重量 [g]	
开关阀	3800
开关阀, 带消声器 S	3900

## 材料



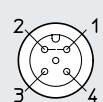
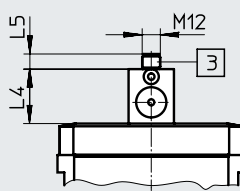
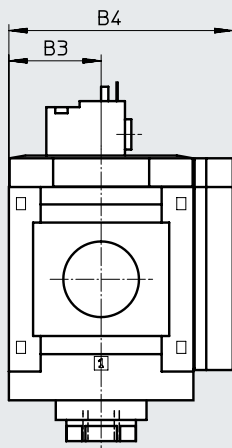
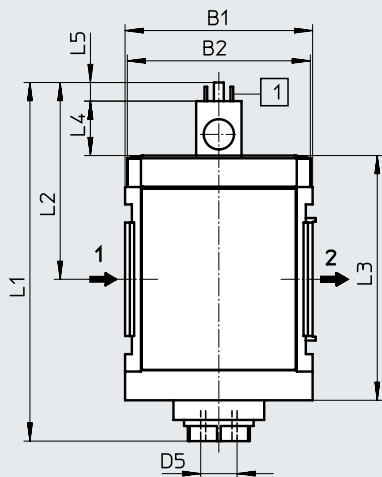
开关阀	
[1] 外壳	压铸铝
[2] 顶盖	铝
[3] 底盖	铝
[4] 阀推杆	不锈钢, POM, NBR
[5] 弹簧	钢
- 盖子/盖板	PA
- 密封件	NBR
- 连接板, 模块连接件, 安装支架	压铸铝
材料注意事项	不含铜和聚四氟乙烯 (不适用于派生型 AG)

## 尺寸 - 基本型 CAD 相关数据 → [www.festo.com](http://www.festo.com)

[G] 模块不带连接螺纹, 不带连接板, 带盖板

[V24], [V110], [V230] 电源电压

[V24P] 电源电压



1 = 已连接至 2  
2 = 已连接至 1  
3 = com (-)  
4 = 信号 (+)

→ 气流方向

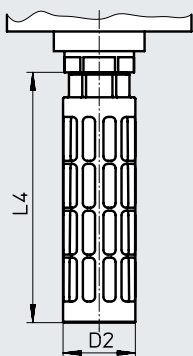
[1] 插头接口, 符合 EN 175301-803  
[2] 插头接口 M12, 4针, 符合 DESINA, 用于连接电缆 NEBU-M12

型号	B1	B2	B3	B4	L1	L2	L3	L4	L5	D5
MS12-EE-G-V24, V110, V230	124	122	61	148	237	130	162	35.7	12.3	G1
MS12-EE-G-V24P								36	10	

### 技术参数

#### 尺寸 - 消声器

CAD 相关数据 → [www.festo.com](http://www.festo.com)



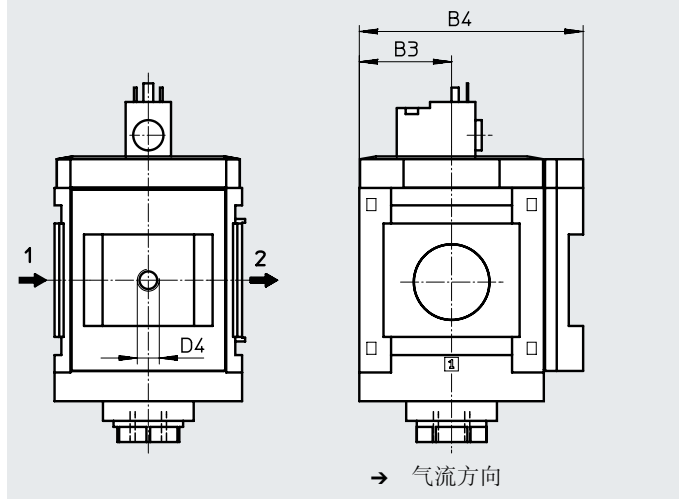
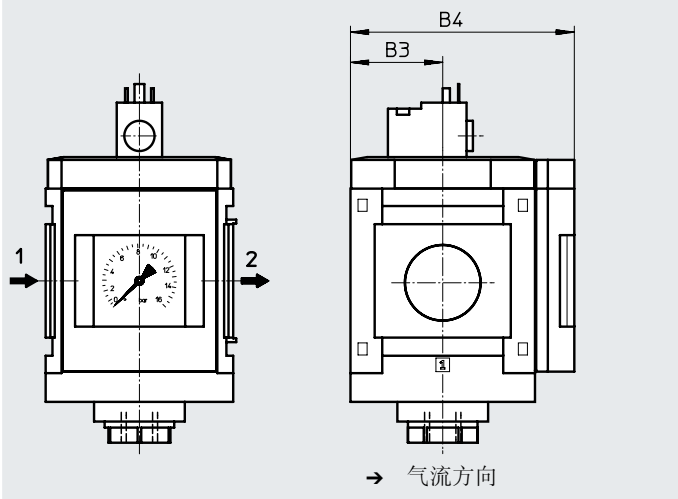
型号	D2 ∅	L4
MS12-EE-...S	47.8	165.5

#### 尺寸 - 压力表/压力表选项

CAD 相关数据 → [www.festo.com](http://www.festo.com)

[AG] 集成MS压力表, 带标准量程, 显示单位 [bar]

[A4] 转接件, 用于 EN 压力表 1/4, 不带压力表



型号	B3	B4	D4
MS12-EE-...AG	61	148	-
MS12-EE-...A4	61	148	G1/4

注意: 该产品符合 ISO 1179-1 和 ISO 228-1

#### 订货数据

规格	电源电压 24 V DC	
	订货号	型号
MS12	541496	MS12-EE-G-V24



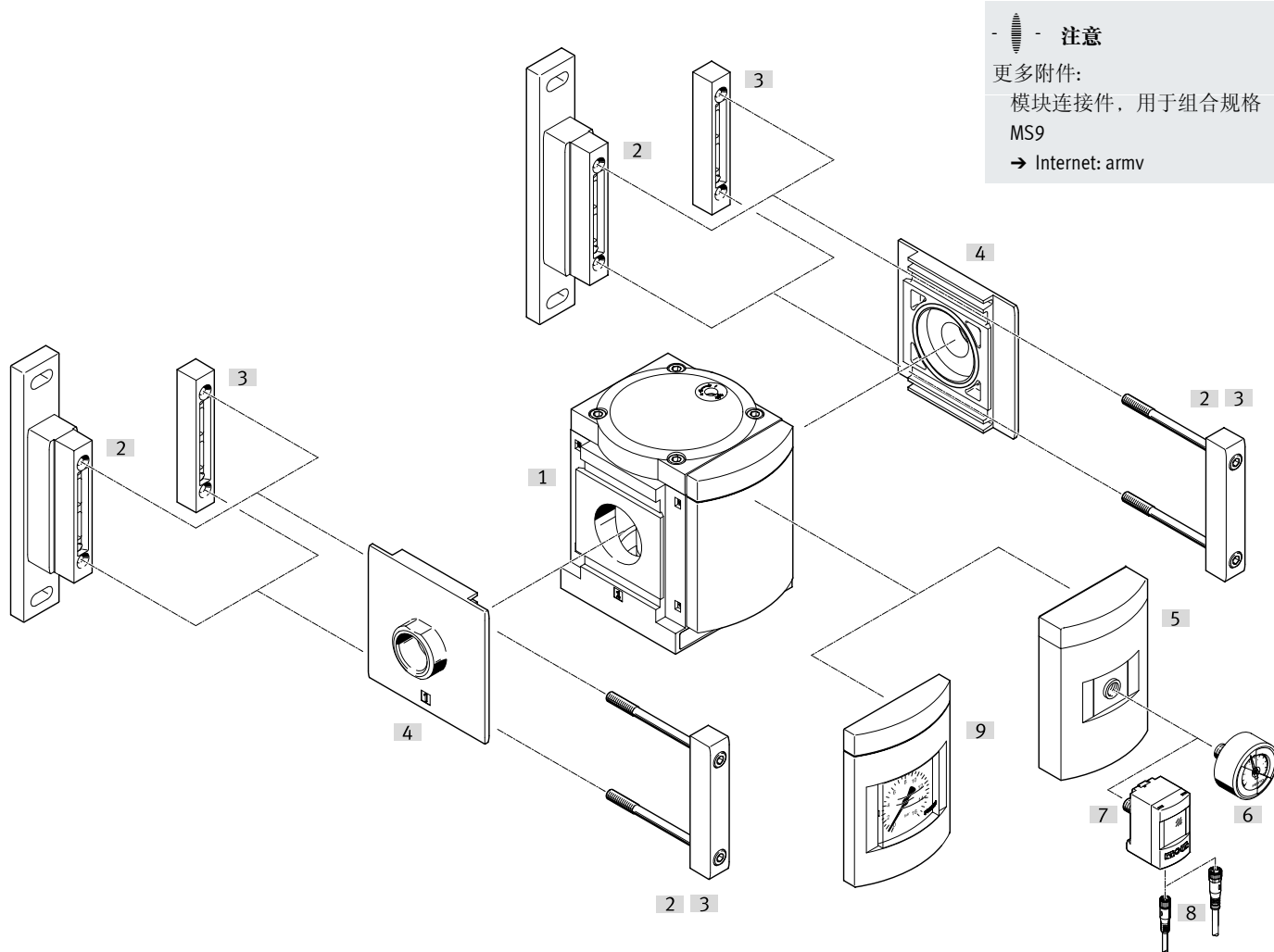
订货数据 – 模块化产品系统

订货表		条件	代码	输入代码
模块宽度 [mm]	124			
模块订货号	<b>535032</b>			
系列	标准		<b>MS</b>	MS
规格	12		<b>12</b>	12
功能	开关阀, 电控		<b>-EE</b>	-EE
气接口	连接板 G1		<b>-AGF</b>	
	连接板 G1 1/4		<b>-AGG</b>	
	连接板 G1 1/2		<b>-AGH</b>	
	连接板 G2		<b>-AGI</b>	
	模块不带连接螺纹, 不带连接板		<b>-G</b>	
电源电压	24 V DC (插头型式符合 EN 175301), 16 bar		<b>-V24</b>	
	24 V DC 插头 (插头型式 M12 符合 DESINA), 16 bar		<b>-V24P</b>	
	110 V AC (插头型式符合 EN 175301), 16 bar		<b>-V110</b>	
	230 V AC (插头型式符合 EN 175301), 16 bar		<b>-V230</b>	
消声器	消声器		<b>-S</b>	
压力表/压力表选项	MS 压力表, bar		<b>-AG</b>	
	转接件, 用于 EN 压力表 1/4, 不带压力表		<b>-A4</b>	
压力表量程选项	psi	[1]	<b>-PSI</b>	
	MPa	[1]	<b>-MPA</b>	
安装方式	标准型安装支架	[2]	<b>-WP</b>	
气流方向	气流方向: 从右到左		<b>-Z</b>	

[1] PSI, MPA 仅适用于压力表 AG  
 [2] WP 仅适用于连接板 AGF, AGG, AGH 或 AGI.

外围元件一览

软启动阀 MS12-DL



安装元件和附件

	订货代码	→ 页码/Internet
[1] 软启动阀	MS12-DL	92
<b>可通过模块化产品系统订购</b>		
[2] 安装支架	[WP]	95
[4] 连接板套件 <sup>1)</sup>	[AG..]	
[5] 转接件，用于 EN 压力表 1/4	[A4]	
[9] MS 压力表	[AG]	
<b>可作为附件订购</b>		
[2] 安装支架	MS12-WP	ms12-wp
[3] 模块连接件	MS12-MV	ms12-mv
[4] 连接板套件	MS12-AG..	ms12-ag
[6] 压力表	MA	103
[7] 压力传感器	SPAU....T-R14M	102
[8] 连接电缆	NEBU-M8...-LE4, NEBU-M12...-LE4	103

1) 模块连接件 [3] 包括在供货范围内

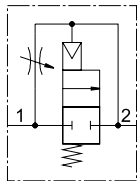
## 型号代码

<b>001</b>	<b>系列</b>	
<b>MS</b>	MS 系列	
<b>002</b>	<b>规格</b>	
<b>12</b>	模块宽度 124 mm	
<b>003</b>	<b>功能</b>	
<b>DL</b>	软启动阀, 气控	
<b>004</b>	<b>气接口</b>	
<b>AGF</b>	气路底座 G1	
<b>AGG</b>	连接板 G1 1/4	
<b>AGH</b>	连接板 G1 1/2	
<b>AGI</b>	气路底座 G2	
<b>G</b>	模块不带连接螺纹, 不带气路底座	
<b>005</b>	<b>压力表选项</b>	
	无	
<b>AG</b>	MS 压力表	
<b>A4</b>	转接件, 用于 EN 压力表 1/4, 不带压力表	

<b>006</b>	<b>压力表量程选项</b>	
	MS 压力表	
<b>PSI</b>	psi	
<b>MPA</b>	MPa	
<b>007</b>	<b>安装方式</b>	
	不用安装支架	
<b>WP</b>	基本型安装支架	
<b>008</b>	<b>UL 认证</b>	
	无	
<b>UL1</b>	cULus 常规场所, 用于加拿大和美国	
<b>009</b>	<b>气流方向</b>	
	气流方向, 从左到右	
<b>Z</b>	气流方向, 从右到左	

## 技术参数

功能:



- - 流量  
25000 ... 42000 l/min

- - 温度范围  
-10 ... +60°C

- - 工作压力  
2 ... 20 bar

- - [www.festo.com](http://www.festo.com)



用安装在阀盖上的限流器设定压力建立时间。

输出压力  $p_2$  按限流器的设定缓慢增压。当达到切通压力后，主阀座打开。

- 气控软启动阀用于给气动系统缓慢进气和排气（结合开关阀 EM 和 EE）
- 驱动器缓慢可靠地移动到初始位置
- 避免突发和无序移动
- 主阀座开度约为工作压力的 50%
- 可调切换时间延迟

### 主要技术参数

气接口 1, 2	
连接板 [AG..]	G1, G1 1/4, G1 1/2 或 G2
模块不带连接螺纹/连接板 [G]	-
结构特点	活塞阀座
安装方式	通过附件 管式安装
安装位置	任意
阀功能	两位两通阀
排气功能	可以节流
复位方式	弹簧复位
控制方式	直接控制
先导气源	内先导
气流方向	不可逆

注意：该产品符合 ISO 1179-1 和 ISO 228-1

### 标准额定流量 $q_{nN}^1$ [l/min]

气源气流方向 1 → 2	25000 ... 42000
排气气流方向 2 → 1	25000 ... 42000

1) 测量条件为:  $p_1 = 6 \text{ bar}$  和  $p_2 = 5 \text{ bar}$ ,  $\Delta p = 1 \text{ bar}$

## 技术参数

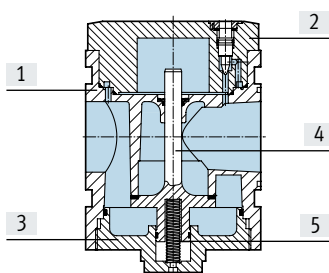
工作和环境条件		
工作压力	[bar]	2 ... 20
工作介质		压缩空气, 符合 ISO 8573-1:2010 [7:-:-]
环境温度	[°C]	-10 ... +60
介质温度	[°C]	-10 ... +60
耐腐蚀等级	CRC <sup>1)</sup>	2

1) 耐腐蚀等级 CRC 2, 符合 Festo FN 940070 标准  
中度耐腐蚀能力。有可能会产生冷凝水的应用场合。用于表面装饰要求的外部可视件, 与典型的工业应用场合环境气候直接接触。

重量 [g]	
软启动阀	3600

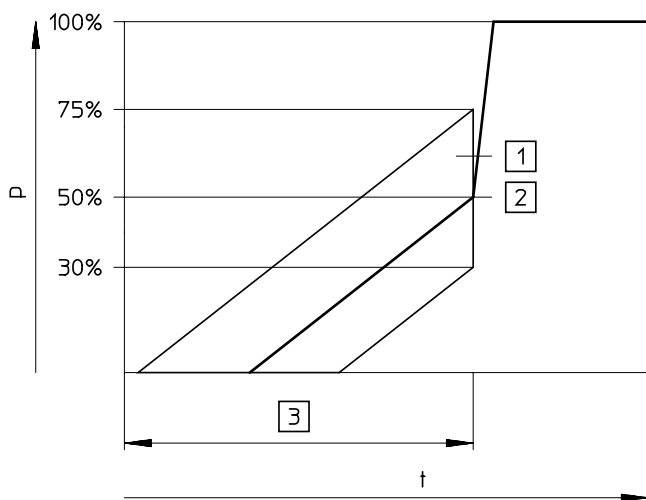
## 材料

剖面图



软启动阀		
[1]	外壳	压铸铝
[2]	顶盖	铝
[3]	底盖	铝
[4]	阀推杆	铝, NBR
[5]	弹簧	钢
-	盖子/盖板	PA
-	密封件	NBR
-	连接板, 模块连接件, 安装支架	压铸铝
材料注意事项		不含铜和聚四氟乙烯 (不适用于派生型 AG)

## 切换点 - 压力 p 与时间 t 的关系



- [1] 容差范围
- [2] 切通点
- [3] 通过限流器可调节充气时间

### - 注意

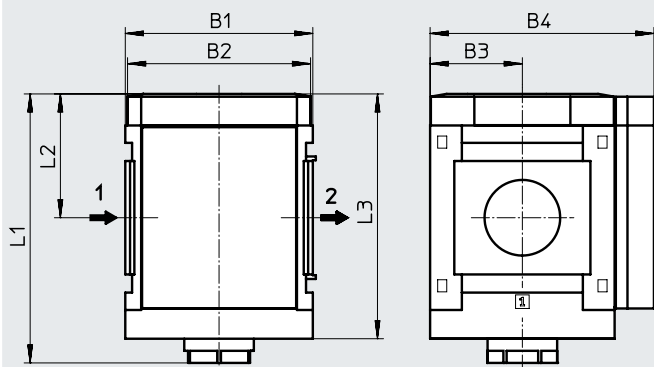
+25%/-20% 切换点容差以工作压力 p1 为参考系。  
例如: 工作压力为 4 bar 时, 许用切通点从 1.2 bar 到 3.0 bar。

## 技术参数

### 尺寸 - 基本型

CAD 相关数据 → [www.festo.com](http://www.festo.com)

[G] 模块不带连接螺纹, 不带连接板, 带盖板



→ 气流方向

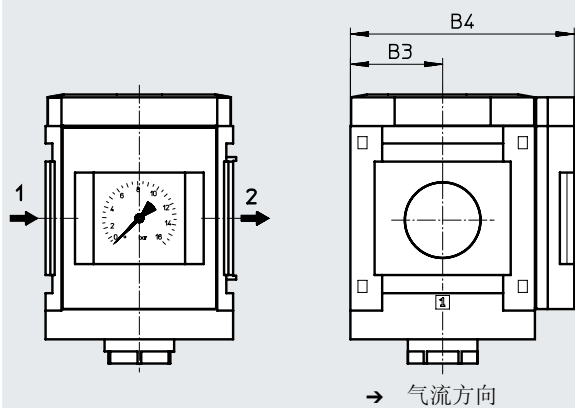
型号	B1	B2	B3	B4	L1	L2	L3
MS12-DL-G	124	122	61	148	178	82	162

### 尺寸 - 压力表/压力表选项

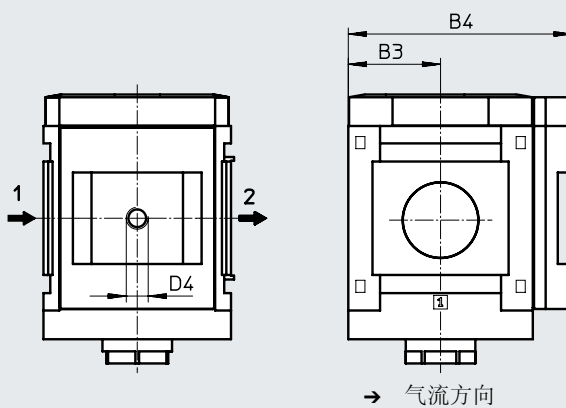
CAD 相关数据 → [www.festo.com](http://www.festo.com)

[AG] 集成MS压力表, 带标准量程, 显示单位 [bar]

[A4] 转接件, 用于 EN 压力表 1/4, 不带压力表



→ 气流方向



→ 气流方向

型号	B3	B4	D4
MS12-DL...-AG	61	148	-
MS12-DL...-A4	61	148	G1/4

注意: 该产品符合 ISO 1179-1 和 ISO 228-1

### 订货数据

规格	订货号	型号
MS12	541497	MS12-DL-G

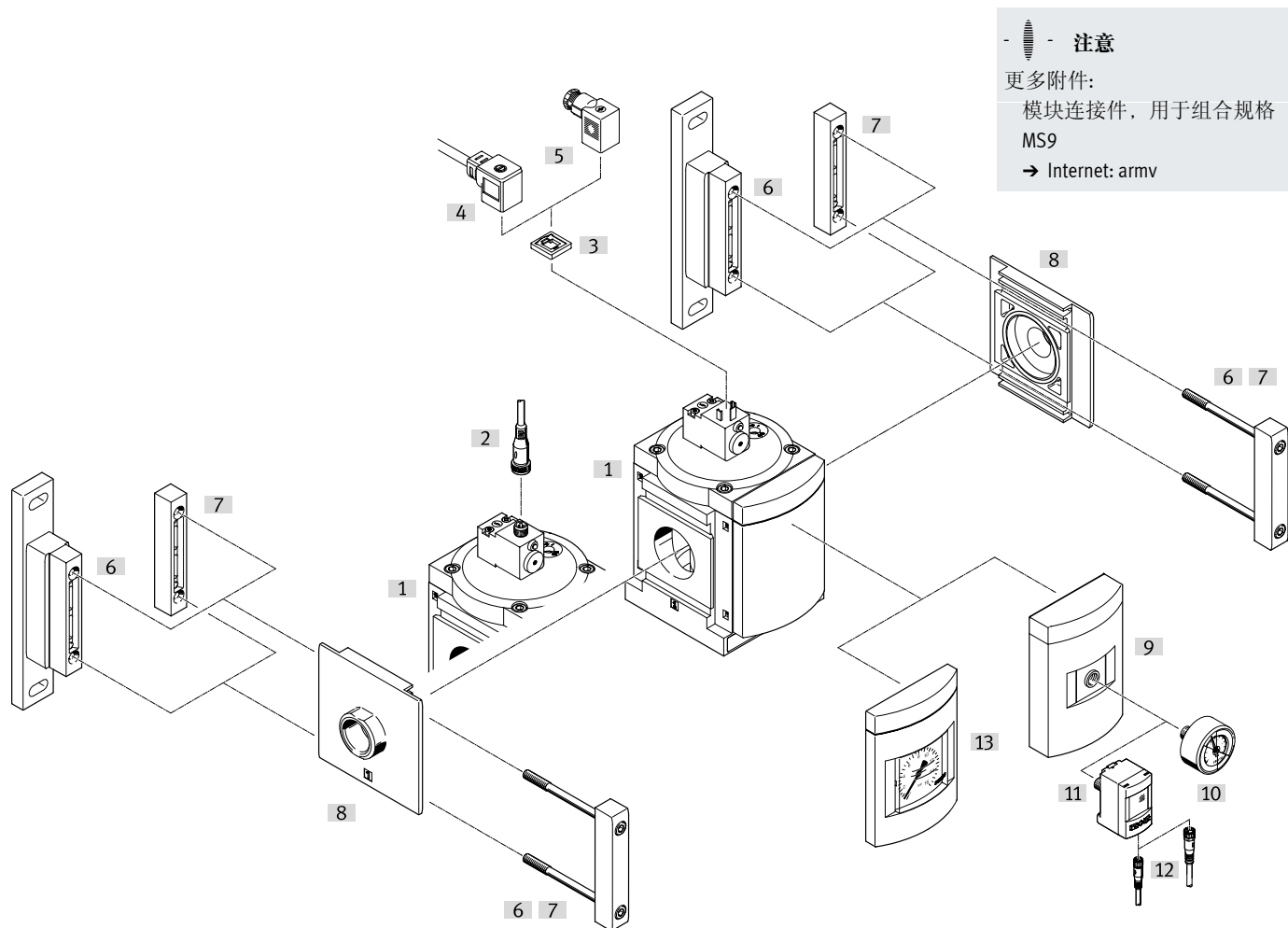
订货数据 – 模块化产品系统

订货表		条件	代码	输入代码
模块宽度 [mm]	124			
模块订货号	<b>535033</b>			
系列	标准		<b>MS</b>	MS
规格	12		<b>12</b>	12
功能	软启动阀, 气控		<b>-DL</b>	-DL
气接口	连接板 G1		<b>-AGF</b>	
	连接板 G1 1/4		<b>-AGG</b>	
	连接板 G1 1/2		<b>-AGH</b>	
	连接板 G2		<b>-AGI</b>	
	模块不带连接螺纹, 不带连接板		<b>-G</b>	
压力表/压力表选项	MS 压力表, bar		<b>-AG</b>	
	转接件, 用于 EN 压力表 1/4, 不带压力表		<b>-A4</b>	
压力表量程选项	psi	[1]	<b>-PSI</b>	
	MPa	[1]	<b>-MPA</b>	
安装方式	标准型安装支架	[2]	<b>-WP</b>	
气流方向	气流方向, 从右到左		<b>-Z</b>	

[1] PSI, MPA 仅适用于压力表 AG  
 [2] WP 仅适用于连接板 AGF, AGG, AGH 或 AGI

外围元件一览

软启动阀 MS12-DE



安装元件和附件

安装元件和附件	订货代码	→ 页码/Internet
[1] 软启动阀	MS12-DE	98
<b>可通过模块化产品系统订购</b>		
[6] 安装支架	[WP]	101
[8] 连接板套件 <sup>1)</sup>	[AG..]	
[9] 转接件, 用于 EN 压力表 1/4	[A4]	
[13] MS 压力表	[AG]	
<b>可作为附件订购</b>		
[2] 连接电缆	NEBU-M12...-LE4	103
[3] 发光密封件	MC-LD	102
[4] 连接电缆	KMC	102
[5] 插入式插头	MSSD-C	102
[6] 安装支架	MS12-WP	ms12-wp
[7] 模块连接件	MS12-MV	ms12-mv
[8] 连接板套件	MS12-AG..	ms12-ag
[10] 压力表	MA	103
[11] 压力传感器	SPAU...-T-R14M	102
[12] 连接电缆	NEBU-M8...-LE4, NEBU-M12...-LE4	103

1) 模块连接件 [7] 包括在供货范围内



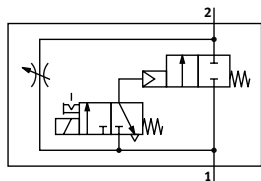
## 型号代码

<b>001</b>	<b>系列</b>	
<b>MS</b>	MS 系列	
<b>002</b>	<b>规格</b>	
<b>12</b>	模块宽度 124 mm	
<b>003</b>	<b>功能</b>	
<b>DE</b>	软启动阀, 电控	
<b>004</b>	<b>气接口</b>	
<b>AGF</b>	气路底座 G1	
<b>AGG</b>	连接板 G1 1/4	
<b>AGH</b>	连接板 G1 1/2	
<b>AGI</b>	气路底座 G2	
<b>G</b>	模块不带连接螺纹, 不带气路底座	
<b>005</b>	<b>电源电压</b>	
<b>V110</b>	110 V AC (接口型式符合 EN 175301)	
<b>V230</b>	230 V AC (接口型式符合 EN 175301)	
<b>V24</b>	24 V DC (接口型式符合 EN 175301)	
<b>V24P</b>	24 V DC 插头 (接口型式 M12 to DESINA)	

<b>006</b>	<b>压力表选项</b>	
	无	
<b>AG</b>	MS 压力表	
<b>A4</b>	转接件, 用于 EN 压力表 1/4, 不带压力表	
<b>007</b>	<b>压力表量程选项</b>	
	MS 压力表	
<b>PSI</b>	psi	
<b>MPA</b>	MPa	
<b>008</b>	<b>安装方式</b>	
	不用安装支架	
<b>WP</b>	基本型安装支架	
<b>009</b>	<b>气流方向</b>	
	气流方向, 从左到右	
<b>Z</b>	气流方向, 从右到左	

## 技术参数

功能:



-  - 流量  
25000 ... 42000 l/min
-  - 温度范围  
-10 ... +50°C
-  - 工作压力  
3 ... 16 bar
-  - [www.festo.com](http://www.festo.com)



用安装在阀盖上的限流器设定压力建立时间。  
输出压力 p2 按限流器的设置缓慢增加。电磁阀不会被驱动。只有节流阀有流量。只有电磁阀通电后，主阀座才会打开。

电磁阀关断后，主阀座关闭，只有节流阀有流量。  
给系统排气时，电磁阀应保持通电；这会增加从2到1的气流量，并缩短排气时间。

- 电磁驱动软启动阀用于给气动系统缓慢进气和排气
- 驱动器缓慢可靠地移动到初始位置
- 避免突发和无序移动
- 带电磁线圈，不带插入式插头
- 通过电磁阀可精确控制切换压力
- 可调切换时间延迟
- 三种电压范围可选
- 可选锁定式和按钮式手控装置

### 主要技术参数

气接口 1, 2		
连接板	[AG..]	G1, G1 1/4, G1 1/2 或 G2
模块不带连接螺纹/连接板	[G]	-
气接口 3		G1
结构特点		活塞阀座
安装方式		通过附件 管式安装
安装位置		任意
阀功能		两位两通阀
排气功能		可以节流
复位方式		弹簧复位
信号状态指示		通过附件 LED (用于派生型 V24P)
控制方式		先导控制
先导气源		内先导
气流方向		不可逆

注意：该产品符合 ISO 1179-1 和 ISO 228-1

### 电气参数

线圈特性参数		
适用电源电压	[V24]	24 V DC: 8.4 W
		42 V AC: 50 Hz, 启动电流 14 VA, 保持电流 10 VA
		42 V AC: 60 Hz, 启动电流 12 VA, 保持电流 7 VA
	[V24P]	24 V DC
	[V110]	110 V AC
	[V230]	230 V AC
电接口		
适用电源电压	[V24], [V110], [V230]	方形插头，符合 EN 175301-803. 型式 A
	[V24P]	插头 M12, 4针，符合 DESINA
电磁线圈防护等级		IP65
占空比	[%]	100

## 技术参数

标准额定流量 $q_{nN}^{1)}$ [l/min]	
气源气流方向 1 → 2	25000 ... 42000
排气气流方向 2 → 1 <sup>2)</sup>	25000 ... 42000

1) 测量条件为:  $p_1 = 6 \text{ bar}$  和  $p_2 = 5 \text{ bar}$ ,  $\Delta p = 1 \text{ bar}$

2) 电磁阀通电时

工作和环境条件		
工作压力	[bar]	3 ... 16
工作介质		压缩空气, 符合 ISO 8573-1:2010 [-:-:-]
环境温度	[°C]	-10 ... +50
介质温度	[°C]	-10 ... +50
耐腐蚀等级	CRC <sup>1)</sup>	2

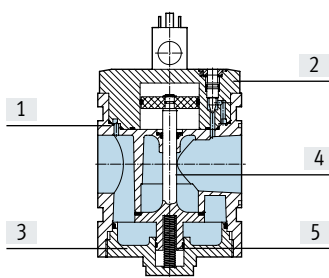
1) 耐腐蚀等级 CRC 2, 符合 Festo FN 940070 标准

中度耐腐蚀能力。有可能会产生冷凝水的应用场合。用于表面装饰要求的外部可视件, 与典型的工业应用场合环境气候直接接触。

重量 [g]	
软启动阀	3800

## 材料

剖面图



软启动阀		
[1]	外壳	压铸铝
[2]	顶盖	铝
[3]	底盖	铝
[4]	阀推杆	铝, NBR
[5]	弹簧	钢
-	盖子/盖板	PA
-	密封件	NBR
-	连接板, 模块连接件, 安装支架	压铸铝
材料注意事项		不含铜和聚四氟乙烯 (不适用于派生型 AG)

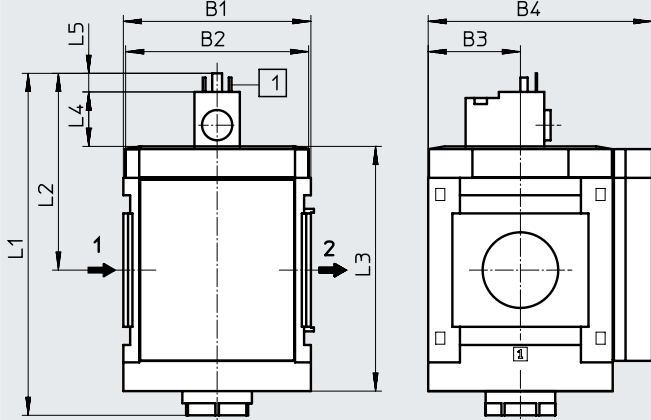
技术参数

尺寸 - 基本型

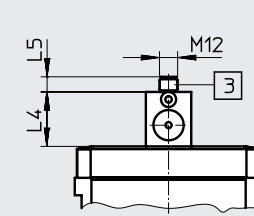
CAD 相关数据 → [www.festo.com](http://www.festo.com)

[G] 模块不带连接螺纹, 不带连接板, 带盖板

[V24], [V110], [V230] 电源电压



[V24P] 电源电压



[1] 插头接口, 符合 EN 175301-803

[2] 插头接口 M12, 4针, 符合 DESINA, 用于连接电缆 NEBU-M12

→ 气流方向

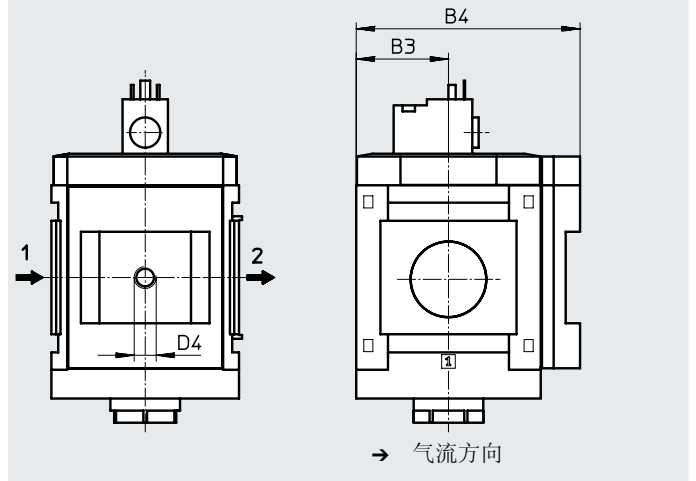
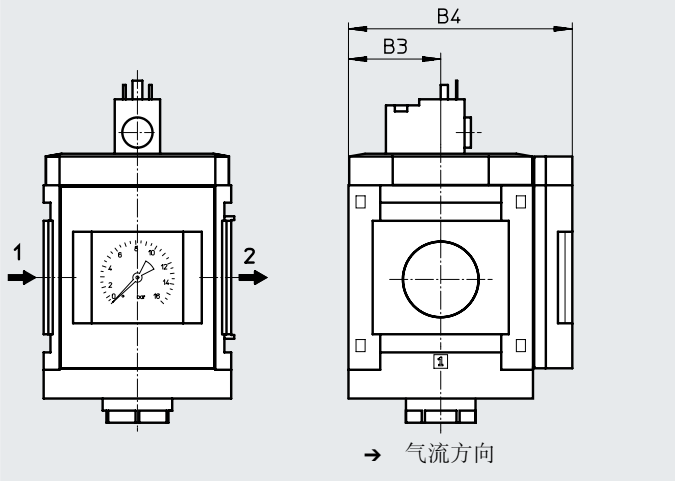
型号	B1	B2	B3	B4	L1	L2	L3	L4	L5
MS12-DE-G-V24, V110, V230	124	122	61	148	226	130	162	35.7	12.3
MS12-DE-G-V24P								36	10

尺寸 - 压力表/压力表选项

CAD 相关数据 → [www.festo.com](http://www.festo.com)

[AG] 集成MS压力表, 带标准量程, 显示单位 [bar]

[A4] 转接件, 用于 EN 压力表 1/4, 不带压力表



型号	B3	B4	D4
MS12-DE-...-AG	61	148	-
MS12-DE-...-A4	61	148	G1/4

注意: 该产品符合 ISO 1179-1 和 ISO 228-1

订货数据

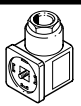
规格	电源电压 24 V DC	
	订货号	型号
MS12	541498	MS12-DE-G-V24

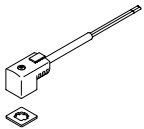
## 订货数据 – 模块化产品系统

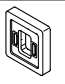
订货表		条件	代码	输入代码
模块宽度	[mm] 124			
模块订货号	<b>535034</b>			
系列	标准		<b>MS</b>	MS
规格	12		<b>12</b>	12
功能	软启动阀, 电控		<b>-DE</b>	-DE
气接口	连接板 G1		<b>-AGF</b>	
	连接板 G1 1/4		<b>-AGG</b>	
	连接板 G1 1/2		<b>-AGH</b>	
	连接板 G2		<b>-AGI</b>	
	模块不带连接螺纹, 不带连接板		<b>-G</b>	
电源电压	24 VDC (插头型式符合 EN 175301), 16 bar		<b>-V24</b>	
	24 VDC 插头 (插头型式 M12 符合 DESINA), 16 bar		<b>-V24P</b>	
	110 V AC (插头型式符合 EN 175301), 16 bar		<b>-V110</b>	
	230 V AC (插头型式符合 EN 175301), 16 bar		<b>-V230</b>	
压力表/压力表选项	MS 压力表, bar		<b>-AG</b>	
	转接件, 用于 EN 压力表 1/4, 不带压力表		<b>-A4</b>	
压力表量程选项	psi	[1]	<b>-PSI</b>	
	MPa	[1]	<b>-MPA</b>	
安装方式	标准型安装支架	[2]	<b>-WP</b>	
气流方向	气流方向, 从右到左		<b>-Z</b>	

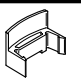
- [1] PSI, MPA 仅适用于压力表 AG  
 [2] WP 仅适用于连接板 AGF, AGG, AGH 或 AGI.

附件

订货数据 - 插入式插头 MSSD						技术参数 → Internet: mssd
	简要说明		电接口	电缆连接	订货号	型号
	用于 MS4/6-EE/DE	-	3针	螺纹端子	★ 151687	MSSD-EB
			4针	绝缘位移插头	192745	MSSD-EB-S-M14
			用于防爆区域	3针	螺纹端子	570367
	用于 MS9-EE, 用于 MS12-EE/DE	-	3针	螺纹端子	34583	MSSD-C
			4针	绝缘位移插头	192748	MSSD-CS-M16

订货数据 - 带电缆插头 KMEB/连接电缆 KMC							技术参数 → Internet: kmeb, kmc
	简要说明	工作电压	电接口	切换状态指示	电缆长度 [m]	订货号	型号
	用于 MS4/6-EE/DE	24 V DC	2针	LED	2.5	547268	KMEB-3-24-2.5-LED
				-	5	547269	KMEB-3-24-5-LED
				-	2.5	547270	KMEB-3-24-2.5
			5	547271	KMEB-3-24-5		
			3针	LED	2.5	★ 151688	KMEB-1-24-2.5-LED
				-	5	151689	KMEB-1-24-5-LED
		-		10	193457	KMEB-1-24-10-LED	
		230 V AC	3针	-	2.5	151690	KMEB-1-230AC-2.5
					5	151691	KMEB-1-230AC-5
				LED	2.5	30931	KMC-1-24DC-2.5-LED
5	30933				KMC-1-24DC-5-LED		
230 V AC	3针	-	2.5	193459	KMC-1-24-10-LED		
			5	30932	KMC-1-230AC-2.5		
		LED	2.5	30934	KMC-1-230AC-5		

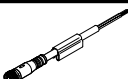
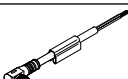
订货数据 - 发光密封件 MEB-LD/MC-LD					技术参数 → Internet: meb, mc
	简要说明	工作电压范围	订货号	型号	
	用于带电缆插头 KMEB 和插入式插头 MSSD-EB	12 ... 24 V DC	151717	MEB-LD-12-24DC	
		230 V DC/AC ±10%	151718	MEB-LD-230AC	
	用于连接电缆 KMC 和插入式插头 MSSD-C	12 ... 24 V DC	19145	MC-LD-12-24DC	
		230 V DC/AC ±10%	19146	MC-LD-230AC	

订货数据 - 锁定夹 CPV18-HV					技术参数 → Internet: cpv18-hv
	简要说明		订货号	型号	PU <sup>1)</sup>
	用于 MS4/6-EE/DE...V24	盖子, 用于手控装置, 夹子防止驱动	530056	CPV18-HV	10

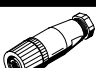
[1] 包装单位数量


订货数据							技术参数 → Internet: spau
	气接口	显示方式	开关输出	电接口	订货号	型号	
用于直接安装在带连接螺纹 1/8 或 1/4 的转接件上, 压力范围 0 ... 10 bar, 相对压力测量							
	外螺纹 R1/8	发光 LCD	2x PNP 或 2x NPN 可切换	M8x1, 4针	8001203	SPAU-P10R-T-R18M-L-PNLK-PNVBA-M8D	
				M12x1, 4针	8001206	SPAU-P10R-T-R18M-L-PNLK-PNVBA-M12D	
	外螺纹 R1/4			M8x1, 4针	8001209	SPAU-P10R-T-R14M-L-PNLK-PNVBA-M8D	
				M12x1, 4针	8001208	SPAU-P10R-T-R14M-L-PNLK-PNVBA-M12D	

## 附件


订货数据 - 连接电缆 NEBU-M8				技术参数 → Internet: nebu	
	电接口	芯数量	电缆长度 [m]	订货号	型号
	M8x1, 直列式插座	3	2.5	★ 541333	NEBU-M8G3-K-2.5-LE3
			5	★ 541334	NEBU-M8G3-K-5-LE3
	M8x1, 直角式插座	3	2.5	★ 541338	NEBU-M8W3-K-2.5-LE3
			5	★ 541341	NEBU-M8W3-K-5-LE3

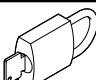
订货数据 - 连接电缆 NEBU-M12				技术参数 → Internet: nebu	
	电接口	芯数量	电缆长度 [m]	订货号	型号
	M12x1, 直列式插座	4	2.5	★ 550326	NEBU-M12G5-K-2.5-LE4
			5	★ 541328	NEBU-M12G5-K-5-LE4
	M12x1, 直角式插座	4	2.5	550325	NEBU-M12W5-K-2.5-LE4
			5	541329	NEBU-M12W5-K-5-LE4

订货数据 - 传感器插座 SIE-GD			技术参数 → Internet: sie-gd	
	电接口		订货号	型号
	M12x1, 4针		18494	SIE-GD

订货数据 - 直角式插座 SIE-WD			技术参数 → Internet: sie-wd	
	电接口		订货号	型号
	M12x1, 4针		12956	SIE-WD-TR

订货数据 - 消声器 U			技术参数 → Internet: u	
	简要说明	气接口	订货号	型号
	用于 MS4-EM1/EE	G1/4	6842	U-1/4-B
	用于 MS6-EM1/EE	G1/2	6844	U-1/2-B
	用于 MS9/12-EM/EE	G1	151990	U-1-B

订货数据 - 压力表 MA						
	公称通径	气接口	显示范围 [bar]	[psi]	订货号	型号
	<b>压力表 MA, EN 837-1</b>					技术参数 → Internet: ma
	40	R1/4	0 ... 16	0 ... 232	187080	MA-40-16-R1/4-EN
		G1/4	0 ... 16	0 ... 232	183901	MA-40-16-G1/4-EN
	<b>压力表 MA, EN 837-1, 带红/绿量程</b>					技术参数 → Internet: ma
	40	R1/8	0 ... 16	-	525726	MA-40-16-R1/8-E-RG
	50	R1/4	0 ... 16	-	525729	MA-50-16-R1/4-E-RG

订货数据 - 挂锁 LRV5-D			
	重量 [g]	订货号	型号
	120	193786	LRV5-D