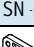
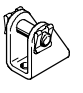
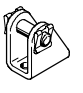




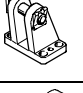
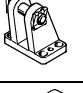
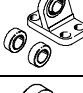
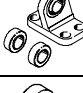
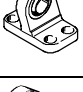
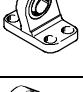
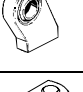
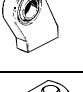
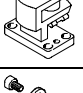
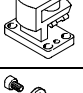
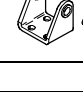
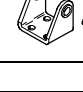
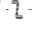


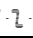
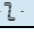
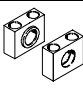
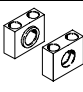
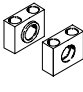
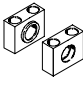


- 配套的组合
- 组合方式多样
- 结构坚固，功能强大
- 不锈钢派生型

安装元件

选型帮助

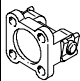


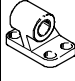


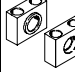
安装元件 可能组合		耳环安装件										→ 页码
		SN- 	SNC	SNCB	SNCS	SNG	SNGB	SSNG	SUA	SZB	SZSB	
耳环支座												
LBN 		-	-	-	-	-	-	-	■	-	■	1 / 10.1-4
LN 		■	-	■	-	-	■	-	■	■	-	1 / 10.1-5
LNG 		■	-	■	-	-	■	-	■	-	-	1 / 10.1-6
LBG 		-	-	-	■	-	-	■	-	-	-	1 / 10.1-7
LSN 		■	-	■	-	-	■	-	■	-	-	1 / 10.1-8
LSNG 		-	■	-	-	■	-	-	-	-	-	1 / 10.1-9
LSNSG 		-	■	-	-	■	-	-	-	-	-	1 / 10.1-10
LQG 		-	-	-	■	-	-	-	-	-	-	1 / 10.1-11
SBS 		用于驱动器的双耳环安装件 - DSW, ESW 										1 / 10.1-14
螺纹销												
GBS 		用于驱动器的双耳环安装件 - DSEU, ESEU (∅ 50/63 mm) - DSW, ESW 										1 / 10.1-16






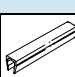
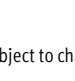
可能组合	耳轴安装件				→ 页码	
	ZNCF	ZNG	ZNCM	ZNU- 		
耳轴支座						
LNZ 		-	-	-	■	1 / 10.1-12
LNZG 		■	■	■	■	1 / 10.1-13

安装元件

选型帮助

FESTO

安装元件 - 不锈钢				
可能组合		双耳环安装件	耳轴支座	→ 页码
		SNCB-R3 	CRZNG 	
耳环支座				
CRLBN		用于驱动器的耳环安装件 - CRDSNU (∅ 12 ... 25 mm) - CRHD (∅ 32 ... 63 mm)		1 / 10.1-4
CRLNG				1 / 10.1-6
CRSBS		用于驱动器的耳环安装件 - CRDSW (∅ 32 ... 63 mm) - CRDG (∅ 32 ... 63 mm)		1 / 10.1-15
螺纹销				
CRGBS		用于驱动器的耳环安装件 - CRDSW (∅ 32 ... 63 mm) - CRDG (∅ 32 ... 63 mm)		1 / 10.1-16
耳轴支座				
CRLNZG				1 / 10.1-13

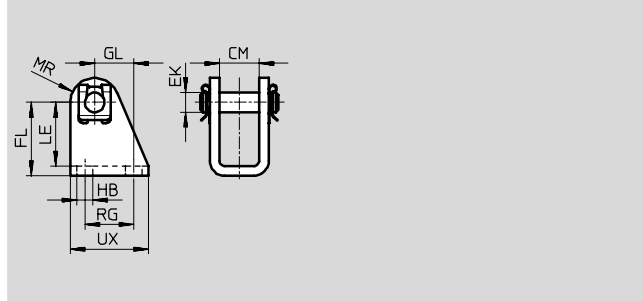
安装附件			
	简要说明		→ 页码
沟槽螺母			
NST		用于直线单元、驱动器和驱动轴及被动导向轴的型材沟槽	1 / 10.1-17
NST-HMV		用于多轴系统	1 / 10.1-17
NSTL		用于直线驱动器、驱动轴和被动导向轴的滑块	1 / 10.1-18
NSTH		用于重载导轨 HD 上的滑块	1 / 10.1-18
定位销			
ZBS		用于驱动器、驱动轴和气爪上的设备接口	1 / 10.1-19
定位套			
ZBH		用于驱动器、驱动轴和气爪上的设备接口	1 / 10.1-19
定位安装件			
SLZZ		用于驱动器和驱动轴上的设备接口	1 / 10.1-20
沟槽盖			
ABP		用于安装沟槽和传感器沟槽	1 / 10.1-20

双耳环支座 LBN/CRLBN

技术参数

双耳环支座 LBN

材料:
镀锌钢
不含铜和聚四氟乙烯

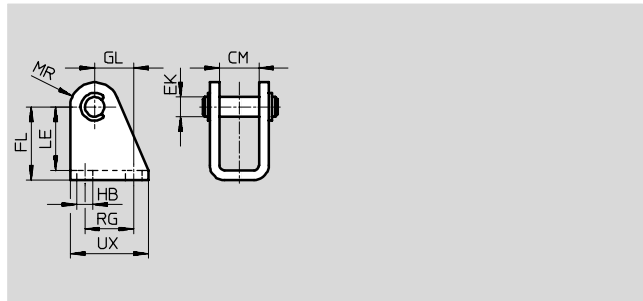


尺寸和订货数据													
适用直径 ∅	CM	EK ∅	FL	GL	HB ∅	LE	MR	RG	UX	CRC ¹⁾	重量 [g]	代号	型号
[mm]													
8/10	8.1	4	24 +0.3/-0.2	13.8	4.5	21.5	5	12.5	20	2	22	6 057	LBN-8/10
12/16	12.1	6	27 +0.3/-0.2	13	5.5	24	7	15	25	2	40	6 058	LBN-12/16
20/25	16.1	8	30 +0.4/-0.2	16	6.6	26	10	20	32	2	81	6 059	LBN-20/25
32	16.1	10	35 +0.4/-0.2	18.5	6.6	31	11	24	35	2	109	195 860	LBN-32
40	18.1	12	40 +0.4/-0.2	24.5	9	35	13	30	45	2	192	195 861	LBN-40
50/63	21.1	16	45 +0.5/-0.2	28	9	39	14	34	50	2	302	195 862	LBN-50/63

1) 耐腐蚀等级 2, 符合 Festo 940 070 标准
元件必须具备一定的耐腐蚀能力, 外部可视元件具备基本的涂层表面, 可直接与工业环境或与冷却液、润滑剂等介质接触。

双耳环支座 CRLBN, 不锈钢

材料:
高质合金钢
不含铜和聚四氟乙烯



尺寸和订货数据													
适用直径 ∅	CM	EK ∅	FL	GL	HB	LE	MR	RG	UX	CRC ¹⁾	重量 [g]	代号	型号
[mm]													
12/16	12.1	6	27 +0.3/-0.2	13	5.5	24	7	15	25	4	55	161 862	CRLBN-12/16
20/25	16.1	8	30 +0.4/-0.2	16	6.6	26	10	20	32	4	62	161 863	CRLBN-20/25
32	16.1	10	35 +0.4/-0.2	18.5	6.6	31	11	24	35	4	107	195 866	CRLBN-32
40	18.1	12	40 +0.4/-0.2	24.5	9	35	13	30	45	4	184	195 867	CRLBN-40
50/63	21.1	16	45 +0.5/-0.2	28	9	39	14	34	50	4	289	195 868	CRLBN-50/63

1) 耐腐蚀等级 4, 符合 Festo 940 070 标准
元件需具备很强的耐腐蚀能力, 因为元件用于腐蚀性介质中, 例如在食品或在化工行业中, 如果需要的话, 在应用前应该对元件与介质一起进行特别的测试。

核心产品

单耳环支座LN

技术参数

FESTO

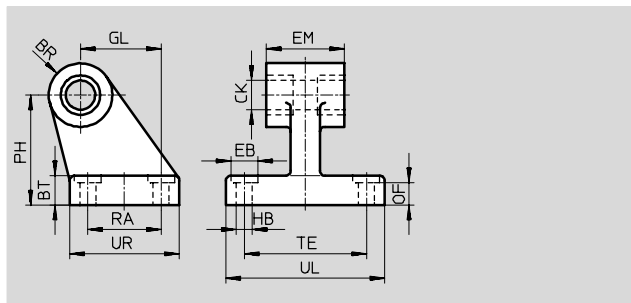
单耳环支座 LN

材料:

LN-32 ... 50: 高质合金钢

LN-63 ... 320: 球状石墨铸铁

不含铜和聚四氟乙烯



尺寸和订货数据

适用直径 Ø [mm]	BR	BT	CK Ø	EB Ø H13	EM	GL	HB Ø H13	OF	PH	RA	TE	UL	UR	CRC ¹⁾	重量 [g]	代号	型号
32	10	8	10 H9	-	25.8 -0.4	21	5.5	-	32	18	38	51	31	2	170	5 147	LN-32
40	11	10	12 H9	-	27.8 -0.4	24	5.5	-	36	22	41	54	35	2	220	5 148	LN-40
50	12	12	12 H9	-	31.8 -0.4	33	6.6	-	45	30	50	65	45	2	380	5 149	LN-50
63	14.5	12	16 H8	15	40 c11	37	6.6	10.8	50	35	52	67	51	2	505	5 150	LN-63
80	14.5	14	16 H8	20	50 c11	47	9	12.7	63	40	66	86	60	2	790	5 151	LN-80
100	18.5	15	20 H8	20	60 c11	55	9	13.7	71	50	76	96	70	2	1250	5 152	LN-100
125	22	20	25 H8	20	70 c11	70	11	18.6	90	60	94	124	90	2	2693	9 036	LN-125
160	31	25	30 H8	20	90 c11	97	14	23.6	115	88	118	156	126	2	6260	9 037	LN-160
200	31	30	30 H8	26	90 c11	105	16	28.5	135	90	122	162	130	2	7940	9 038	LN-200
250	38.5	35	40 H8	33	110 c11	128	22	33.5	165	110	150	200	160	2	13400	9 039	LN-250
320	44.5	40	45 H8	40	120 c11	150	26	38.5	200	122	170	234	186	2	21900	9 040	LN-320

1) 耐腐蚀等级 2, 符合Festo 940 070标准

元件必须具备一定的耐腐蚀能力。外部可视元件具备基本的涂层表面, 可直接与工业环境或与冷却液、润滑剂等介质接触。

单耳环支座LNG/CRLNG

技术参数



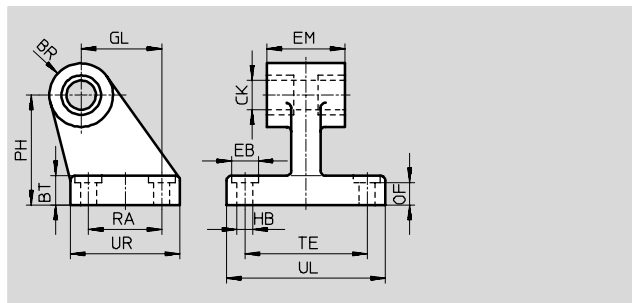
单耳环支座 LNG

材料:

LNG-32 ... 50: 高质合金钢

LNG-63 ... 200: 球状石墨铸铁

不含铜和聚四氟乙烯



尺寸和订货数据																	
适用直径 ∅ [mm]	BR	BT	CK ∅ D11	EB ∅ H13	EM	GL	HB ∅ H13	OF	PH	RA	TE	UL	UR	CRC ¹⁾	重量 [g]	代号	型号
32	10	8	10	-	25.8 ^{-0.4}	21	6.6	-	32	18	38	51	31	2	170	33 890	LNG-32
40	11	10	12	-	27.8 ^{-0.4}	24	6.6	-	36	22	41	54	35	2	190	33 891	LNG-40
50	12	12	12	-	31.8 ^{-0.4}	33	9	-	45	30	50	65	45	2	290	33 892	LNG-50
63	15	12	16	15	40 ^{c11}	37	9	10.8	50	35	52	67	50	2	450	33 893	LNG-63
80	15	14	16	18	50 ^{c11}	47	11	12.7	63	40	66	86	60	2	800	33 894	LNG-80
100	19	15	20	18	60 ^{c11}	55	11	13.7	71	50	76	96	70	2	1150	33 895	LNG-100
125	22	20	25	20	70 ^{c11}	70	14	18.6	90	60	94	124	90	2	2640	33 896	LNG-125
200	31	30	30	26	90 ^{c11}	105	18	28.5	135	90	122	162	130	2	8150	33 898	LNG-200

1) 耐腐蚀等级 2, 符合Festo 940 070标准

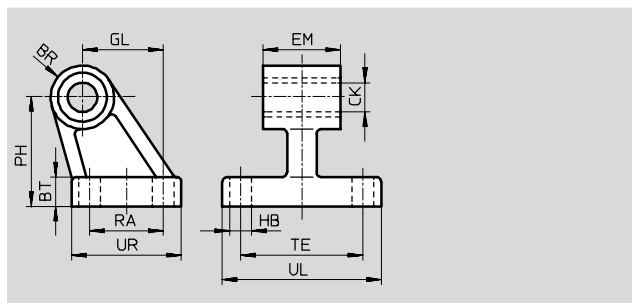
元件必须具备一定的耐腐蚀能力。外部可视元件具备基本的涂层表面, 可直接与工业环境或与冷却液、润滑油等介质接触。

单耳环支座 CRLNG, 不锈钢

材料:

特殊压铸钢

不含铜和聚四氟乙烯



尺寸和订货数据																	
适用直径 ∅ [mm]	BR	BT	CK ∅ D11	EM -0.4	GL	HB ∅ H13	PH	RA	TE	UL	UR	CRC ¹⁾	重量 [g]	代号	型号		
32	10	8	10	25.8	21	6.6	32	18	38	51	31	4	120	161 840	CRLNG-32		
40	11	10	12	27.8	24	6.6	36	22	41	54	35	4	160	161 841	CRLNG-40		
50	12	12	12	31.8	33	9	45	30	50	65	45	4	280	161 842	CRLNG-50		
63	15	12	16	39.8	37	9	50	35	52	67	50	4	375	161 843	CRLNG-63		
80	15	14	16	49.8	47	11	63	40	66	86	60	4	580	161 844	CRLNG-80		
100	19	15	20	59.8	55	11	71	50	76	96	70	4	935	161 845	CRLNG-100		
125	22	20	25	69.8	70	14	90	60	94	124	90	4	2530	176 951	CRLNG-125		

1) 耐腐蚀等级 4, 符合Festo 940 070标准

元件需具备很强的耐腐蚀能力。因为元件用于腐蚀性介质中, 例如在食品或在化工行业中。如果需要的话, 在应用前应该对元件与介质一起进行特别的测试。

核心产品

双耳环安装件 LBG

技术参数

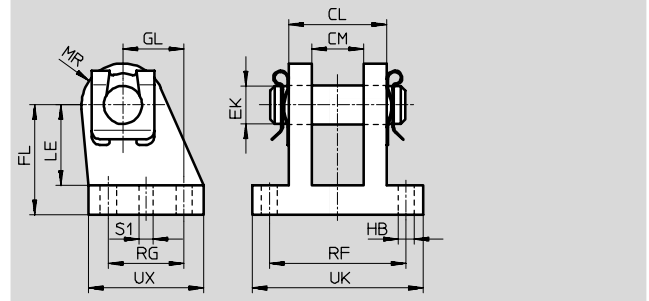
双耳环安装件 LBG

柱销带一个定位销防止旋转

材料:

球状石墨铸铁

不含铜和聚四氟乙烯



尺寸和订货数据																	
适用直径 ∅ [mm]	CL	CM	EK ∅	FL	GL	HB ∅	LE	MR	RF	RG	S1 ∅	UK	UX	CRC ¹⁾	重量 [g]	代号	型号
32	28	14.1	10	32	16	6.8	24	12	42	20	4.8	56	36	2	220	31 761	LBG-32
40	30	16.1	12	36	20	6.8	26	14	44	26	5.8	58	41.5	2	300	31 762	LBG-40
50	40	21.1	16	45	25	9.2	33	15	56	31	5.8	70	47	2	540	31 763	LBG-50
63	40	21.1	16	50	25	9	38	17	56	31	7.8	70	47	2	580	31 764	LBG-63
80	50	25.1	20	63	30	11	49	18	70	36	7.8	89	57	2	1050	31 765	LBG-80
100	50	25.1	20	71	41	11	56	22	70	46	9.8	89	67.5	2	1375	31 766	LBG-100
125	80	37.2	30	90	60	14	70	26	106	70	11.8	128	96	2	4140	31 767	LBG-125

1) 耐腐蚀等级 2, 符合 Festo 940 070 标准
 元件必须具备一定的耐腐蚀能力。外部可视元件具备基本的涂层表面, 可直接与工业环境或与冷却液、润滑剂等介质接触。

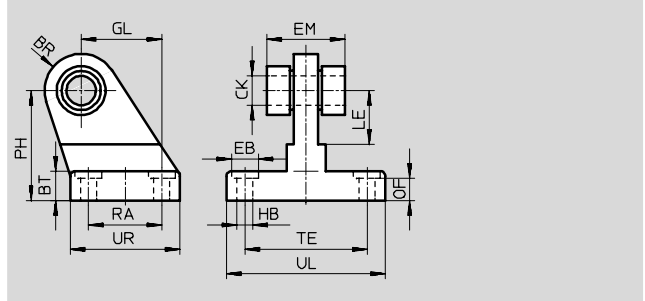
球铰耳环支座 LSN

技术参数

FESTO

球铰耳环支座 LSN
带球面轴承

材料:
球状石墨铸铁



尺寸和订货数据									
适用直径 ∅ [mm]	BR	BT	CK ∅	EB ∅	EM	GL	HB ∅	LE	OF
32	13	10	10 -0.008	10	25.8	21	5.5	16	4.5
40	15	10	12 -0.008	10	27.8	24	5.5	20	4.3
50	15	12	12 -0.008	11	31.8	33	6.6	22	5.2
63	20	12	16 -0.008	11	39.8	37	6.6	30	5.2
80	20	14	16 -0.008	15	49.8	47	9	31	5
100	24	15	20 -0.010	15	59.8	55	9	38	6
125	33	20	25 -0.010	22	69.8	70	11	-	18
160	36	25	30 -0.010	26	89.8	97	13.5	-	22
200	36	30	30 -0.010	30	89.8	105	16	-	27
250	43	35	40 -0.012	40	109.5	128	22	-	32
320	54	40	45 -0.012	48	119.8	150	26	-	37

适用直径 ∅ [mm]	PH	RA	TE	UL	UR	CRC ¹⁾	重量 [g]	代号	型号
32	32	18	38	51	31	2	160	5 561	LSN-32
40	36	22	41	54	35	2	220	5 562	LSN-40
50	45	30	50	65	45	2	380	5 563	LSN-50
63	50	35	52	67	50	2	535	5 564	LSN-63
80	63	40	66	86	60	2	850	5 565	LSN-80
100	71	50	76	96	70	2	1280	5 566	LSN-100
125	90	60	94	124	90	2	2685	6 987	LSN-125
160	115	88	118	156	126	2	5545	6 988	LSN-160
200	135	90	122	162	130	2	7450	6 989	LSN-200
250	165	110	150	200	160	2	13410	6 990	LSN-250
320	200	122	170	234	186	2	16960	6 991	LSN-320

1) 耐腐蚀等级 2, 符合 Festo 940 070 标准
元件必须具备一定的耐腐蚀能力。外部可视元件具备基本的涂层表面, 可直接与工业环境或与冷却液、润滑剂等介质接触。

核心产品

球铰耳环支座 LSNG

技术参数

球铰耳环支座 LSNG

带球面轴承

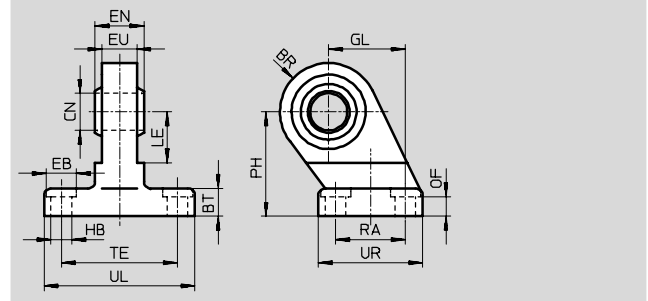
材料:

LSNG-32 ... 50:

高质合金钢

LSNG-63 ... 200:

球状石墨铸铁



尺寸和订货数据										
适用直径 ∅ [mm]	BR	BT	CN ∅	EB ∅	EN	EU	GL	HB ∅	LE	OF
32	15	10 ±0.2	10 +0.013	11	14	10.5	21	6.6	-	8.5 +0.8
40	17	10 ±0.2	12 +0.015	11	16	12	24	6.6	-	8.5 +0.8
50	20	12 ±0.2	16 +0.015	15	21	15	33	9	-	10.5 +0.8
63	22	12 ±0.6	16 +0.015	15	21	15	37	9	27	10.5 +0.8
80	27	14 ±0.6	20 +0.018	18	25	18	47	11	31	12 +0.8
100	29	15 ±0.6	20 +0.018	18	25	18	55	11	38	13 +0.8
125	39	20 ±0.7	30 +0.018	20	37	25	70	14	50	17 +1
160	42	25 ±0.7	35 +0.021	20	43	28	97	14	45	21 +1
200	42	35 ±0.7	35 +0.018	26	43	28	105	18	45	26.5 +1

适用直径 ∅ [mm]	PH	RA	TE	UL	UR	CRC ¹⁾	重量 [g]	代号	型号
32	js14	js14	js14						
32	32	18	38	51	31	2	185	31 740	LSNG-32
40	36	22	41	54	35	2	245	31 741	LSNG-40
50	45	30	50	65	45	2	455	31 742	LSNG-50
63	50	35	52	67	50	2	585	31 743	LSNG-63
80	63	40	66	86	60	2	1025	31 744	LSNG-80
100	71	50	76	96	70	2	1390	31 745	LSNG-100
125	90	60	94	124	90	2	3137	31 746	LSNG-125
160	115	88	118	156	126	2	4273	152 599	LSNG-160
200	135	90	122	162	130	2	5908	152 600	LSNG-200

1) 耐腐蚀等级 2, 符合 Festo 940 070 标准
 元件必须具备一定的耐腐蚀能力。外部可视元件具备基本的涂层表面, 可直接与工业环境或与冷却液、润滑剂等介质接触。

球铰耳环支座 LSNSG

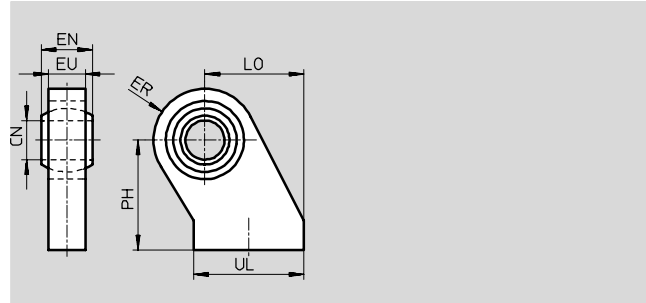
技术参数

FESTO

球铰耳环支座 LSNSG

焊接而成，
带球面轴承

材料：
镀锌钢



尺寸和订货数据											
适用直径 ∅ [mm]	CN ∅	EN	ER	EU	LO	PH	UL	CRC ¹⁾	重量 [g]	代号	型号
32	10 +0.013	14	15.5	10.5	27.5	32	28.5	2	105	31 747	LSNSG-32
40	12 +0.015	16	17.5	12	20.5	36	33.5	2	160	31 748	LSNSG-40
50	16 +0.015	21	20.5	15	40.5	45	43.5	2	295	31 749	LSNSG-50
63	16 +0.015	21	22.5	15	44.5	50	48	2	365	31 750	LSNSG-63
80	20 +0.018	25	28.5	18	57	63	58	2	690	31 751	LSNSG-80
100	20 +0.018	25	29.5	18	65	71	67.5	2	815	31 752	LSNSG-100
125	30 +0.018	37	39.5	25	85	90	87.5	2	1990	31 753	LSNSG-125

1) 耐腐蚀等级 2，符合 Festo 940 070 标准
元件必须具备一定的耐腐蚀能力。外部可视元件具备基本的涂层表面，可直接与工业环境或与冷却液、润滑剂等介质接触。

耳环支座 LQG

技术参数

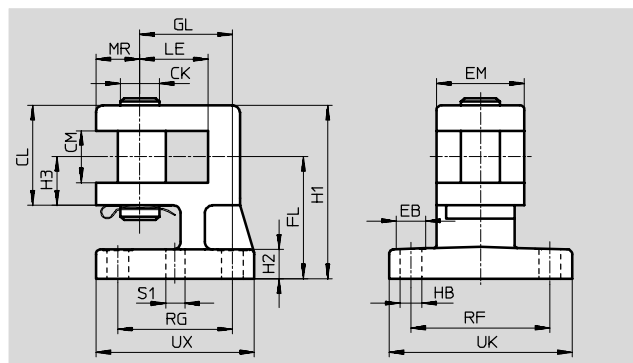
FESTO

直角双耳环支座 LQG

柱销带一个定位销防止旋转

材料:

球状石墨铸铁



尺寸和订货数据

适用直径 ∅ [mm]	CK ∅ h9	CL	CM +0.2	EB ∅	EM	FL	GL	H1	H2	H3	HB ∅
32	10	27	14.2	11	25	32 ±0.3	22 ±0.3	45 ±0.5	9	14	6.6
40	12	31	16.2	11	25	36 js14	22 js14	52 ±0.5	9	15	6.6
50	16	41	21.2	15	32	45 js14	36 js14	66 ±0.5	9	20	9
63	16	41	21.2	15	36	50 js14	38 js14	71	12	20	9
80	20	51	25.1	18	36	63 js14	39 js14	89	14	25	11
100	20	51	25.1	18	42	71 js14	51 js14	97	14	25	11
125	30	80	37.1	19	50	90 ±0.4	60 js14	130	20	40	14

适用直径 ∅ [mm]	LE	MR	RF	RG	S1 ∅	UK	UX	CRC ¹⁾	重量 [g]	代号	型号
32	18	12.5	40 ±0.3	29 ±0.3	4.8	56	45	2	285	31 768	LQG-32
40	22	15	40 js14	29 js14	5.8	56	45	2	355	31 769	LQG-40
50	28	18	52 js14	40 js14	5.8	70	58	2	705	31 770	LQG-50
63	28	18	57 js14	47 js14	7.8	75	65	2	880	31 771	LQG-63
80	31	20	58 js14	48 js14	9.8	80	70	2	1260	31 772	LQG-80
100	34	22	64 js14	54 js14	9.8	90	80	2	1615	31 773	LQG-100
125	38	32	104 js14	70 js14	11.5	130	96	2	3750	31 774	LQG-125

1) 耐腐蚀等级 2, 符合 Festo 940 070 标准

元件必须具备一定的耐腐蚀能力。外部可视元件具备基本的涂层表面, 可直接与工业环境或与冷却液、润滑剂等介质接触。

不要使用到新产品上！
- 1 - 即将淘汰型号

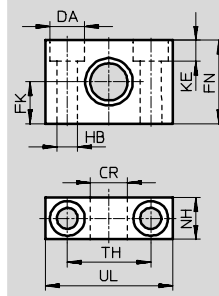
耳轴支座 LNZ

技术参数

FESTO

耳轴支座 LNZ

材料：
阳极氧化铝



尺寸和订货数据													
适用直径 ∅ [mm]	CR ∅	DA ∅	FK ∅	FN	HB ∅	KE	NH	TH ±0.2	UL	CRC ¹⁾	重量 [g]	代号	型号
32	12 E10	11	12.5 ±0.1	25	6.6	6.8	15	36	50	2	90	6 184	LNZ-32
40/50	16 E10	15	18 ±0.1	36	9	9	18	36	55	2	150	6 185	LNZ-40/50
63/80	20 E10	18	20 ±0.1	40	11	11	20	42	65	2	215	6 186	LNZ-63/80
100/125	25 E10	20	25 ±0.1	50	14	13	25	50	75	2	380	6 187	LNZ-100/125
160/200	32 H8	26	30 ±0.2	60	18	18	35	60	92	2	1900	6 994	LNZ-160/200
250	40 H8	33	35 ±0.2	70	21.5	21.5	50	90	140	2	5500	6 995	LNZ-250
320	50 H8	40	40 ±0.2	80	26	26	60	100	150	2	7442	6 996	LNZ-320

1) 耐腐蚀等级 2, 符合 Festo 940 070 标准
元件必须具备一定的耐腐蚀能力。外部可视元件具备基本的涂层表面, 可直接与工业环境或与冷却液、润滑剂等介质接触。

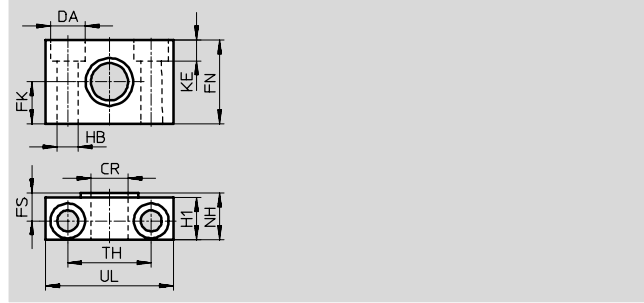
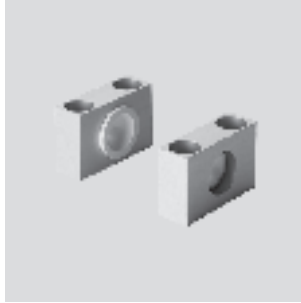
耳轴支座 LNZG/CRLNZG

技术参数

FESTO

耳轴支座 LNZG

材料:
镀锌钢

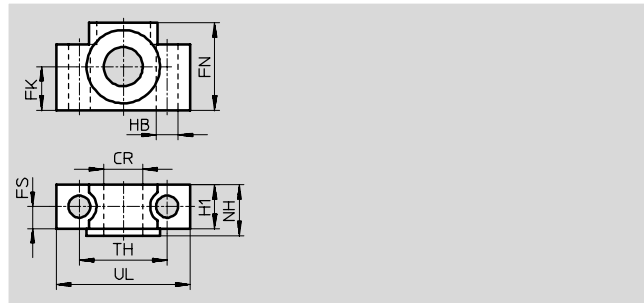
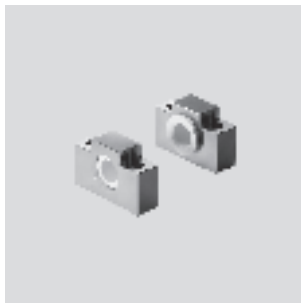


尺寸和订货数据															
适用直径 ∅	CR ∅	DA ∅	FK ∅	FN	FS	H1	HB ∅	KE	NH	TH	UL	CRC ¹⁾	重量 [g]	代号	型号
[mm]		H13					H13								
32	12 D11	11	15 ±0.1	30	10.5	15	6.6	6.8	18	32 ±0.2	46	2	125	32 959	LNZG-32
40/50	16 D11	15	18 ±0.1	36	12	18	9	9	21	36 ±0.2	55	2	400	32 960	LNZG-40/50
63/80	20 D11	18	20 ±0.1	40	13	20	11	11	23	42 ±0.2	65	2	480	32 961	LNZG-63/80
100/125	25 D11	20	25 ±0.1	50	16	24.5	14	13	28.5	50 ±0.2	75	2	960	32 962	LNZG-100/125
160/200	32 D11	26	30 ±0.2	60	22.5	36	18	17	40	60 ±0.3	92	2	1965	35 780	LNZG-160/200
250	40 G7	33	35 ±0.2	70	27.5	45	22	21.5	50	90 ±0.3	140	2	5500	157 516	LNZG-250
320	50 G7	40	40 ±0.2	80	32.5	55	26	21.5	60	100 ±0.3	150	2	6580	157 517	LNZG-320

1) 耐腐蚀等级 2, 符合 Festo 940 070 标准
元件必须具备一定的耐腐蚀能力。外部可视元件具备基本的涂层表面, 可直接与工业环境或与冷却液、润滑剂等介质接触。

耳轴支座 CRLNZG, 不锈钢

材料:
高质合金钢
不含铜和聚四氟乙烯



尺寸和订货数据													
适用直径 ∅	CR ∅	FK ∅	FN	FS	H1	HB ∅	NH	TH	UL	CRC ¹⁾	重量 [g]	代号	型号
[mm]	D11	±0.1				H13		±0.2					
32	12	15	30	10.5	15	6.6	18	32	46	4	200	161 874	CRLNZG-32
40/50	16	18	36	12	18	9	21	36	55	4	330	161 875	CRLNZG-40/50
63/80	20	20	40	13	20	11	23	42	65	4	440	161 876	CRLNZG-63/80
100	25	25	50	16	24.5	14	28.5	50	75	4	740	161 877	CRLNZG-100

1) 耐腐蚀等级 4, 符合 Festo 940 070 标准
元件需具备很强的耐腐蚀能力。因为元件用于腐蚀性介质中, 例如在食品或在化工行业中。如果需要的话, 在应用前应该对元件与介质一起进行特别的测试。

核心产品

不要使用到新产品上！
- 1 - 即将淘汰型号

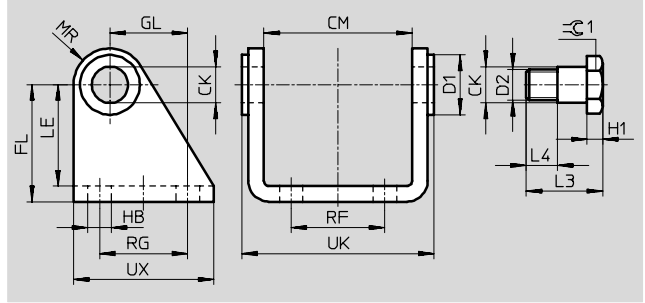
双耳环支座 SBS

技术参数

FESTO

双耳环支座 SBS

材料：
镀锌钢



尺寸和订货数据

适用直径 ∅ [mm]	CK ∅ H8/f7	CM	D1 ∅	D2	FL	GL	H1	HB ∅	L3	L4	LE
32	10	38.1	15	M8x1	35	20	4	7	17.5	6.5	31
40	12	46.1	20	M10x1	40	27	5	9	22	9	36
50	14	57.1	23	M12x1.5	45	30	6	9	27.5	12	39
63	16	70.4	23	M14x1.5	50	34	6	9	32.1	16	44

适用直径 ∅ [mm]	MR	RF	RG	UK	UX	$\approx C 1$	CRC ¹⁾	重量 [g]	代号	型号
32	12	20	24	50.1	40	13	2	160	161 612	SBS-32-B
40	13	28	30	60.1	50	17	2	225	161 613	SBS-40-B
50	14	36	34	74.1	54	19	2	380	161 614	SBS-50-B
63	15	42	35	88.1	65	19	2	530	161 615	SBS-63-B

1) 耐腐蚀等级 2，符合 Festo 940 070 标准
元件必须具备一定的耐腐蚀能力。外部可视元件具备基本的涂层表面，可直接与工业环境或与冷却液、润滑剂等介质接触。

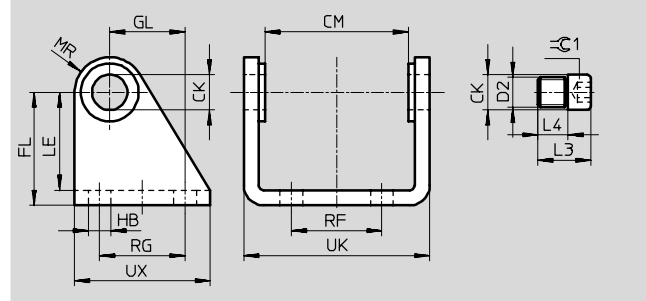
双耳环支座 CRSBS

技术参数

FESTO

双耳环支座 CRSBS, 不锈钢

材料:
高质合金钢



尺寸和订货数据											
适用直径 ∅	CK ∅	CM	D1 ∅	D2	FL	GL	H1	HB ∅	L3	L4	LE
[mm]	H8/f7										
32	10	38.1	15	M8x1	35	20	4	7	14.5	6.5	31
40	12	46.1	20	M10x1	40	27	5	9	18.5	9	36
50	14	57.1	23	M12x1.5	45	30	6	9	23	12	39
63	16	70.4	23	M14x1.5	50	34	6	9	29	16	44

适用直径 ∅	MR	RF	RG	UK	UX	≈C 1	CRC ¹⁾	重量	代号	型号
[mm]							[g]	[g]		
32	12	20	24	50.1	40	5	4	130	162 955	CRSBS-32
40	13	28	30	60.1	50	6	4	200	162 956	CRSBS-40
50	14	36	34	74.1	54	6	4	310	162 957	CRSBS-50
63	15	42	35	88.1	65	8	4	440	162 958	CRSBS-63

1) 耐腐蚀等级 4，符合 Festo 940 070 标准
 元件需具备很强的耐腐蚀能力。因为元件用于腐蚀性介质中，例如在食品或在化工行业中。如果需要的话，在应用前应该对元件与介质一起进行特别的测试。

螺纹销 GBS/CRGBS

技术参数

FESTO

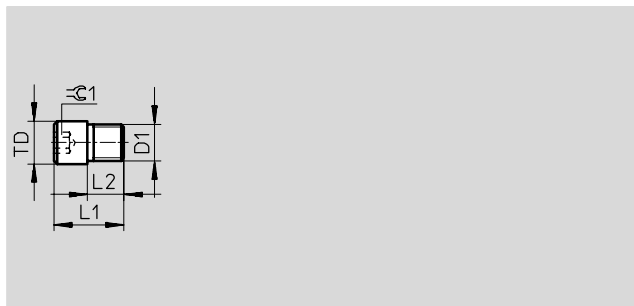
螺纹销 GBS

用于适合于驱动器的耳环安装件

材料:

表面硬化钢

不含铜和聚四氟乙烯



尺寸和订货数据									
适用直径 \varnothing	D1	L1	L2	TD	± 0.1	CRC ¹⁾	重量	代号	型号
[mm]				\varnothing			[g]		
32	M8x1	14.5	6.5 ±0.1	10	5	2	10	9 236	GBS-32
40	M10x1	18.5	9 ±0.1	12	6	2	20	9 237	GBS-40
50	M12x1.5	23	12 ±0.2	14	6	2	40	9 238	GBS-50
63	M14x1.5	29	16 ±0.2	16	8	2	65	9 239	GBS-63

1) 耐腐蚀等级 2, 符合Festo 940 070标准

元件必须具备一定的耐腐蚀能力。外部可视元件具备基本的涂层表面, 可直接与工业环境或与冷却液、润滑剂等介质接触。

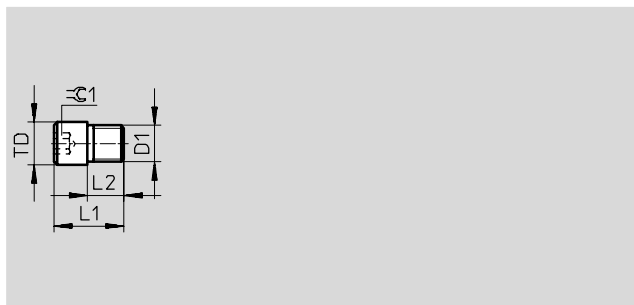
螺纹销 CRGBS, 不锈钢

用于适合于驱动器的耳环安装件

材料:

高质合金钢

不含铜和聚四氟乙烯



尺寸和订货数据									
适用直径 \varnothing	D1	L1	L2	TD	± 0.1	CRC ¹⁾	重量	代号	型号
[mm]				\varnothing			[g]		
32	M8x1	14.5	6.5 ±0.1	10	5	4	10	162 955	CRGBS-32
40	M10x1	18.5	9 ±0.1	12	6	4	20	162 956	CRGBS-40
50	M12x1.5	23	12 ±0.2	14	6	4	40	162 957	CRGBS-50
63	M14x1.5	29	16 ±0.2	16	8	4	65	162 958	CRGBS-63

1) 耐腐蚀等级 4, 符合Festo 940 070标准

元件需具备很强的耐腐蚀能力。因为元件用于腐蚀性介质中, 例如在食品或在化工行业中。如果需要的话, 在应用前应该对元件与介质一起进行特别的测试。

沟槽螺母 NST/NST-HMV

技术参数

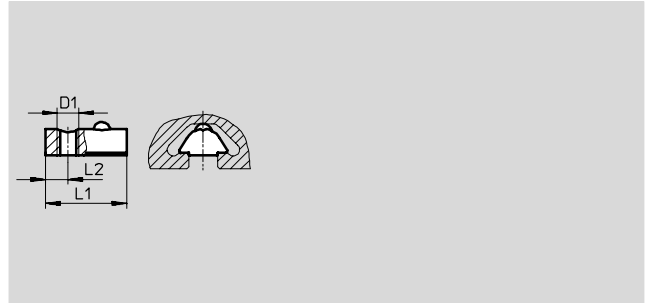
沟槽螺母 NST

用于直线单元、驱动器和驱动轴及被动导向轴的型材沟槽

材料:

非合金回火钢

不含铜和聚四氟乙烯



尺寸和订货数据						
D1	L1	L2	CRC ¹⁾	重量	代号	型号
	±0.5			[g]		
M5	12	4	2	3	150 914	NST-5-M5
M6	22.5	6.25	2	11	150 915	NST-8-M6

1) 耐腐蚀等级 2, 符合Festo 940 070标准
 元件必须具备一定的耐腐蚀能力。外部可视元件具备基本的涂层表面, 可直接与工业环境或与冷却液、润滑剂等介质接触。

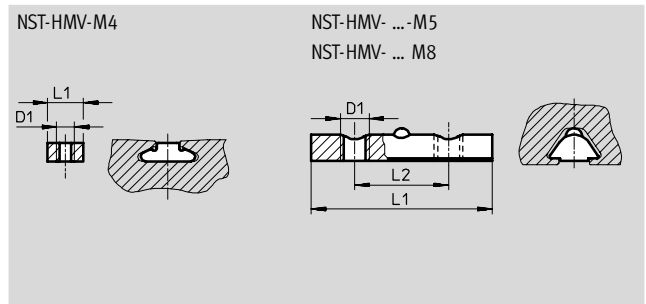
沟槽螺母 NST-HMV

用于多轴系统

材料:


非合金回火钢

不含铜和聚四氟乙烯



尺寸和订货数据						
D1	L1	L2	CRC ¹⁾	重量	代号	型号
	±0.5			[g]		
M4	-	-	2	2	526 091	NST-HMV-M4
M5	24	12.5	2	7	526 094	NST-HMV-5-2-M5
M8	50	26	2	22	526 093	NST-HMV-8-2-M8

1) 耐腐蚀等级 2, 符合Festo 940 070标准
 元件必须具备一定的耐腐蚀能力。外部可视元件具备基本的涂层表面, 可直接与工业环境或与冷却液、润滑剂等介质接触。

 核心产品

沟槽螺母 NSTL/NSTH

技术参数

FESTO

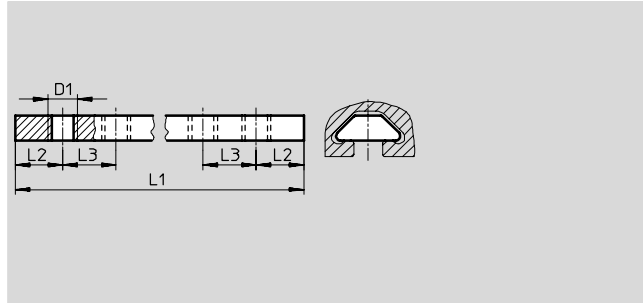
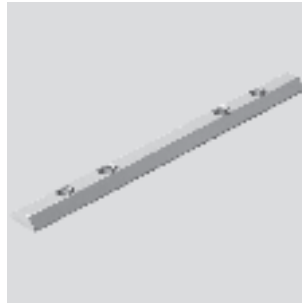
沟槽螺母 NSTL

用于直线驱动器和驱动轴及被动导向轴的滑块

材料:

非合金回火钢

不含铜和聚四氟乙烯



尺寸和订货数据

D1	L1 ±0.5	L2	L3	CRC ¹⁾	重量 [g]	代号	型号
M5	100	13	15	2	23	158 410	NSTL-25
M5	128	14	15	2	30	158 411	NSTL-32
M5	166	25	20	2	40	158 412	NSTL-40
M8	199	24	20	2	138	158 413	NSTL-50
M8	229	30	35	2	160	158 414	NSTL-63
M8	319	30	35	2	228	161 356	NSTL-80

1) 耐腐蚀等级 2, 符合Festo 940 070标准

元件必须具备一定的耐腐蚀能力。外部可视元件具备基本的涂层表面, 可直接与工业环境或与冷却液、润滑剂等介质接触。

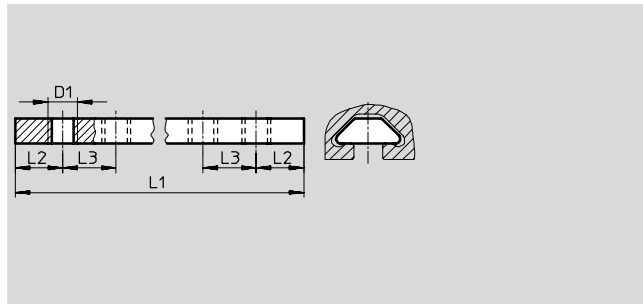
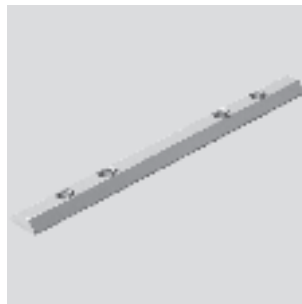
沟槽螺母NSTH

用于重载导轨 HD上的滑块

材料:

非合金回火钢

不含铜和聚四氟乙烯



尺寸和订货数据

D1	L1 ±0.5	L2	L3	CRC ¹⁾	重量 [g]	代号	型号
M3	89	15	15	2	7	161 018	NSTH-8
M5	119	15	15	2	28	161 019	NSTH-12
M5	159	25	20	2	38	161 020	NSTH-18
M8	209	25	20	2	146	161 021	NSTH-25
M8	259	30	35	2	184	161 022	NSTH-40

1) 耐腐蚀等级 2, 符合Festo 940 070标准

元件必须具备一定的耐腐蚀能力。外部可视元件具备基本的涂层表面, 可直接与工业环境或与冷却液、润滑剂等介质接触。

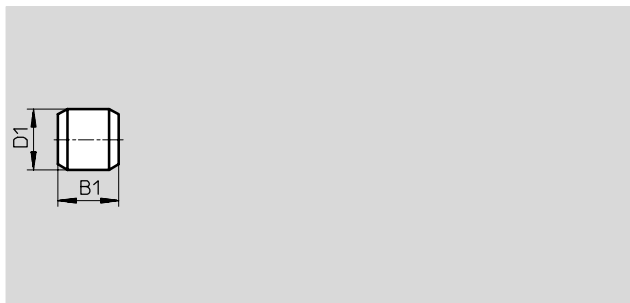
核心产品

定位销/定位套

技术参数

定位销ZBS

材料:
耐腐蚀钢
不含铜和聚四氟乙烯

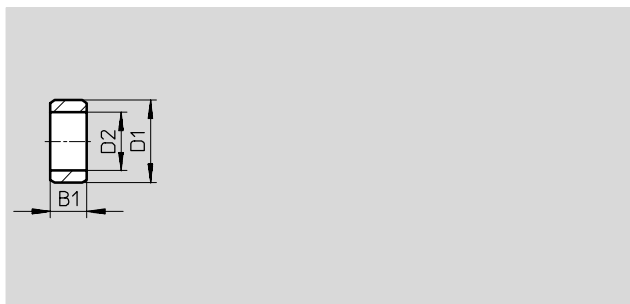


尺寸和订货数据						
D1	B1	CRC ¹⁾	重量	代号	型号	PU ²⁾
∅						
h8	-0.2		[g]			
2	5	2	1	525 273	ZBS-02	10
5	5	2	1	150 928	ZBS-5	10

- 1) 耐腐蚀等级 2, 符合Festo 940 070标准
元件必须具备一定的耐腐蚀能力。外部可视元件具备基本的涂层表面, 可直接与工业环境或与冷却液、润滑剂等介质接触。
- 2) 包装单元内的数量

定位套ZBH

材料:
耐腐蚀钢
不含铜和聚四氟乙烯



尺寸和订货数据							
D1	B1	D2	CRC ¹⁾	重量	代号	型号	PU ²⁾
∅		∅					
h7	-0.2			[g]			
5	2.4	3.2	2	1	189 652	ZBH-5	10
7	3	5.3	2	1	186 717	ZBH-7	10
9	4	6.4	2	1	150 927	ZBH-9	10
12	5	10.3 +0.1	2	1	189 653	ZBH-12	10
15	6	12.4	2	3	191 409	ZBH-15	10

- 1) 耐腐蚀等级 2, 符合Festo 940 070标准
元件必须具备一定的耐腐蚀能力。外部可视元件具备基本的涂层表面, 可直接与工业环境或与冷却液、润滑剂等介质接触。
- 2) 包装单元内的数量

核心产品

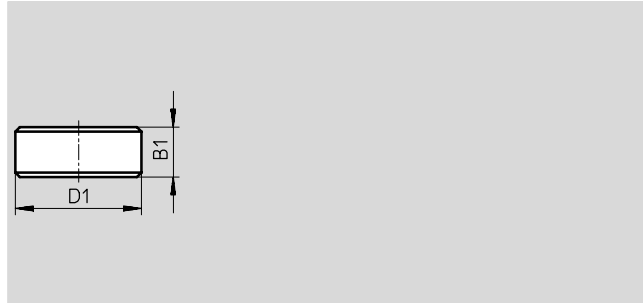
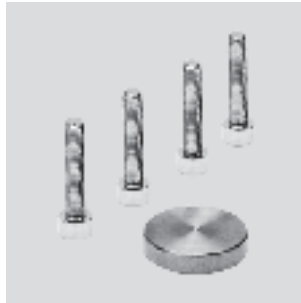
定位安装件/沟槽盖

技术参数

FESTO

定位安装件 SLZZ

材料:
耐腐蚀钢
不含铜和聚四氟乙烯



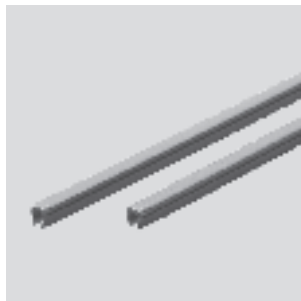
尺寸和订货数据					
D1	B1	CRC ¹⁾	重量	代号	型号
∅			[g]		
h8	-0.2				
14	5	2	21	150 900	SLZZ-16/10
25	5.5	2	40	150 901	SLZZ-25/16
25	5.5	2	84	150 904	SLZZ-50/40

1) 耐腐蚀等级 4，符合 Festo 940 070 标准
元件需具备很强的耐腐蚀能力。因为元件用于腐蚀性介质中，例如在食品或在化工行业中。如果需要的话，在应用前应该对元件与介质一起进行特别的测试。

沟槽盖 ABP 用于安装沟槽

沟槽盖 ABP-5-S 用于传感器沟槽

材料:
丙烯腈-丁二烯-苯乙烯



订货数据					
沟槽类型	长度	重量	代号	型号	PU ¹⁾
	[m]	[g]			
安装沟槽	0.5	16	151 681	ABP-5	2
	0.5	42	151 682	ABP-8	2
传感器沟槽	0.5	15	151 680	ABP-5-S	2

1) 包装单元内的数量

核心产品