







压力表







FESTO



产品范围一览

派生型	型号	气接口	公称通径	显示范围		→ 页码/ Internet			
				外圈刻度	内圈刻度				
压力表		MA-...-EN	R1/8	40	0 ... 10 bar 0 ... 25 bar	0 ... 145 psi 0 ... 360 psi	4		
			R1/4	40	0 ... 6 bar 0 ... 10 bar 0 ... 16 bar	0 ... 87 psi 0 ... 145 psi 0 ... 232 psi			
			G1/4	40	0 ... 6 bar 0 ... 10 bar 0 ... 16 bar 0 ... 25 bar	0 ... 87 psi 0 ... 145 psi 0 ... 232 psi 0 ... 360 psi			
					50	0 ... 2.5 bar 0 ... 10 bar 0 ... 16 bar		0 ... 36 psi 0 ... 145 psi 0 ... 232 psi	
						63		0 ... 1 bar	0 ... 14.5 psi
						MA		M5	15
			27	0 ... 1 MPa 0 ... 160 psi	- -				
			R1/8	23	0 ... 6 bar 0 ... 10 bar 0 ... 16 bar			0 ... 87 psi 0 ... 145 psi 0 ... 232 psi	
					27			0 ... 16 bar 0 ... 25 bar	0 ... 232 psi 0 ... 360 psi
			G1/8	40	0 ... 10 bar 0 ... 16 bar 0 ... 1 MPa 0 ... 1.6 MPa			0 ... 145 psi 0 ... 232 psi - -	
					G1/4			50	0 ... 10 bar 0 ... 16 bar 0 ... 1 MPa 0 ... 1.6 MPa
				MA-63-0.25	G1/4	63		0 ... 0.25 bar	0 ... 3.6 psi
		MA-...-QS	QS-4, QS-6, QS-8	15	0 ... 10 bar	-	11		
		PAGN-26	G1/8	26	0 ... 10 bar 0 ... 1 MPa	0 ... 140 psi -	12		
		PAGN-63	G1/4	63	0 ... 16 bar	-	13		
		PAGN-...-P10	插装接头 10 mm	26, 40	0 ... 10 bar 0 ... 16 bar 0 ... 145 psi 0 ... 232 psi 0 ... 1 MPa 0 ... 1.6 MPa	0 ... 145 psi 0 ... 232 psi 0 ... 10 bar 0 ... 16 bar - -	14		

产品范围一览

派生型	型号	气接口	公称通径	显示范围		→ 页码/ Internet	
				外圈刻度	内圈刻度		
压力表		MA-...-RG	R1/8	40	0 ... 2.5 bar	-	16
					0 ... 10 bar	-	
					0 ... 16 bar	-	
					0 ... 1 MPa	-	
					0 ... 1.6 MPa	-	
					0 ... 145 psi	-	
					0 ... 232 psi	-	
			R1/4	50	0 ... 2.5 bar	-	
					0 ... 10 bar	-	
					0 ... 16 bar	-	
					0 ... 0.25 MPa	-	
					0 ... 1 MPa	-	
					0 ... 1.6 MPa	-	
					0 ... 36 psi	-	
PAGN-...-P10-RG	插装接头 10 mm	26	0 ... 10 bar	0 ... 1 MPa	18		
			用于高压应用				
精密压力表		MAP	R1/8	40	0 ... 1 bar	0 ... 15 psi	19
					0 ... 4 bar	0 ... 58 psi	
PAGN-...-1.6	R1/8	40	0 ... 6 bar	0 ... 87 psi			
			0 ... 16 bar	0 ... 232 psi			
法兰式压力表		FMA-...-EN	G1/4	40	0 ... 10 bar	0 ... 145 psi	21
					0 ... 16 bar	0 ... 232 psi	
			50, 63	0 ... 2.5 bar	0 ... 36 psi		
				0 ... 10 bar	0 ... 145 psi		
	FMA-63-0.25	G1/4	63	0 ... 16 bar	0 ... 232 psi		
				0 ... 0.25 bar	0 ... 3.6 psi		
法兰式精密压力表		FMAP	G1/4	63	0 ... 1 bar	0 ... 15 psi	24
					0 ... 4 bar	0 ... 58 psi	
					0 ... 6 bar	0 ... 87 psi	
					0 ... 16 bar	0 ... 232 psi	
压力表套件		DPA-...-MA-SET	R1/8	27	0 ... 16 bar	0 ... 232 psi	dpa
					0 ... 25 bar	0 ... 360 psi	
			G1/8, G1/4	40	0 ... 16 bar	0 ... 232 psi	
					0 ... 25 bar	0 ... 360 psi	
真空压力表		VAM-...-EN	R1/8	40	-1 ... 0 bar	-30 ... 0 inHg	vam
			R1/4	63	-1 ... 0 bar	-30 ... 0 inHg	
			-1 ... 9 bar	-30 ... 0 inHg and 0 ... 130 psi			
			VAM-...-RG	R1/8	40	-1 ... 0 bar	
		FVAM-...-EN	G1/8	40	-1 ... 0 bar	-30 ... 0 inHg	fvam
					R1/4	63	
		G1/4	63	-1 ... 0 bar	-30 ... 0 inHg		

技术参数

功能



— — 温度范围
-20 ... +60°C



- 适用于气源处理装置系列 MS4/
MS6/MS9/MS12

主要技术参数		40			50		63		
公称通径		40			50		63		
气接口		R1/8	R1/4	G1/4	G1/4	G1/4			
工作介质		惰性气体 中性气体							
工作/先导介质注意事项		禁用氧气 禁用乙炔							
结构特点		波登管压力表							
符合标准		EN 837-1							
安装方式		管式安装							
接口位置		背后中心							
环境温度	[°C]	-20 ... +60							
介质温度	[°C]	-20 ... +60 ¹⁾							
测量精度等级		2.5							
间歇负载系数		0.66							
防护等级		IP43							
适用于气源处理装置系列 MS		MS4	MS4/MS6/MS9/MS12			-		-	
重量	[g]	60	70	70	70	80			

1) 如果所使用的介质温度低于 0°C，请确保工作介质是干燥的。

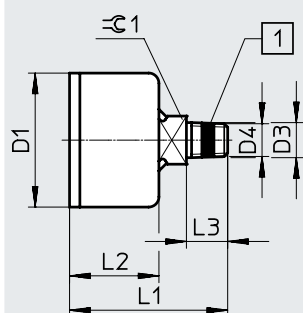
材料		40			50		63	
公称通径		40			50		63	
气接口		R1/8	R1/4	G1/4	G1/4	G1/4		
壳体	仅 MA-40-10-1/8-EN	PBT (黑色)						
	不适用 MA-40-10-1/8-EN	ABS (黑色)						
检视窗		PS						
螺纹耳轴/ 与介质接触的材料		黄铜						
材料注意事项		RoHS 合规						

技术参数

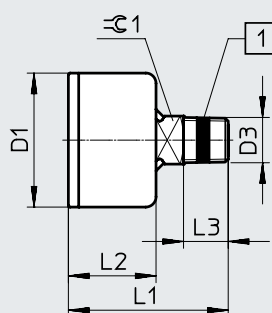
尺寸

CAD 相关数据 → www.festo.com

MA-40, R1/8



MA-40, R1/4



[1] PTFE 密封带，用于
MA-40-16-1/8-EN-DPA 和
MA-40-25-1/8-EN

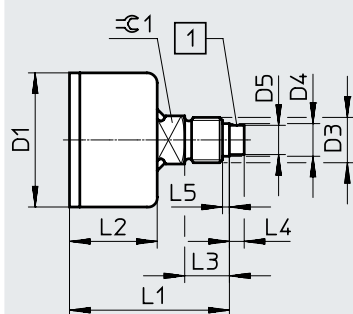
[1] PTFE 密封带

型号	D1 ∅	D3	D4 ∅	L1	L2	L3	≈∅ 1
MA-40-...-1/8-EN	39 -0.2	R1/8	10.2	46 ±1	26 ±0.5	12 +0.3	14
MA-40-...-R1/4-EN		R1/4	-	46.5	25.5	13	

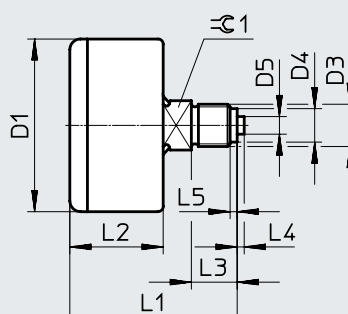
尺寸

CAD 相关数据 → www.festo.com

MA-40, G1/4



MA-50/63, G1/4



[1] 预装配聚四氟乙烯密封圈

型号	D1 ∅	D3	D4 ∅	D5 ∅	L1	L2 ±0.5	L3 +0.3	L4	L5	≈∅ 1
MA-40-...-G1/4-EN	39 -0.2	G1/4	9.5	8.5	46.5 ±1	25.5	13	4.3 ±0.1	2	14
MA-50-...-1/4-EN	49 ±0.5		9.5 -0.2	5	47.5 ±1	26.5		2		
MA-63-...-1/4-EN	61.5 ±0.5		9.5	5	47 ±0.5	26.5		2		


技术参数

订货数据								
公称通径	气接口	工作压力			显示范围		订货号	型号
		[MPa]	[bar]	[psi]	外圈刻度	内圈刻度		
显示单位 [bar]/[psi]								
40	R1/8	0 ... 1	0 ... 10	0 ... 145	0 ... 10 bar	0 ... 145 psi	162835	MA-40-10-1/8-EN
		0 ... 1.6	0 ... 16	0 ... 232	0 ... 16 bar	0 ... 232 psi	529046	MA-40-16-1/8-EN-DPA
		0 ... 2.5	0 ... 25	0 ... 362.5	0 ... 25 bar	0 ... 362.5 psi	526167	MA-40-25-1/8-EN
	R1/4	0 ... 0.6	0 ... 6	0 ... 87	0 ... 6 bar	1 ... 87 psi	187078	MA-40-6-R1/4-EN
		0 ... 1	0 ... 10	0 ... 145	0 ... 10 bar	0 ... 145 psi	187079	MA-40-10-R1/4-EN
		0 ... 1.6	0 ... 16	0 ... 232	0 ... 16 bar	0 ... 232 psi	187080	MA-40-16-R1/4-EN
	G1/4	0 ... 0.6	0 ... 6	0 ... 87	0 ... 6 bar	1 ... 87 psi	183899	MA-40-6-G1/4-EN
		0 ... 1	0 ... 10	0 ... 145	0 ... 10 bar	0 ... 145 psi	183900	MA-40-10-G1/4-EN
		0 ... 1.6	0 ... 16	0 ... 232	0 ... 16 bar	0 ... 232 psi	183901	MA-40-16-G1/4-EN
0 ... 2.5		0 ... 25	0 ... 362.5	0 ... 25 bar	0 ... 362.5 psi	183902	MA-40-25-G1/4-EN	
50	G1/4	0 ... 0.25	0 ... 2.5	0 ... 36.25	0 ... 2.5 bar	0 ... 36.25 psi	162837	MA-50-2.5-1/4-EN
		0 ... 1	0 ... 10	0 ... 145	0 ... 10 bar	0 ... 145 psi	162838	MA-50-10-1/4-EN
		0 ... 1.6	0 ... 16	0 ... 232	0 ... 16 bar	0 ... 232 psi	162839	MA-50-16-1/4-EN
63	G1/4	0 ... 0.1	0 ... 1	0 ... 14.5	0 ... 1 bar	0 ... 14.5 psi	162844	MA-63-1-1/4-EN

技术参数

功能



-  - 温度范围 -20 ... +60°C



- 适用于气源处理装置系列 D

主要技术参数						
公称通径	15	23	27	40	50	
气接口	M5	R1/8	M5	R1/8	G1/8	G1/4
工作介质	惰性气体 中性气体					
工作/先导介质注意事项	禁用氧气 禁用乙炔					
结构特点	波登管压力表, 不带测量设备		波登管压力表			
符合标准	-		-		EN 837-1	
安装方式	管式安装					
接口位置	背后中心					
环境温度 [°C]	-20 ... +60		0 ... +60		-20 ... +60	
介质温度 [°C]	-20 ... +60 ¹⁾		0 ... +60		-20 ... +60 ¹⁾	
测量精度等级	5	4	4 / 5 ²⁾	4	2.5	
间歇负载系数	0.66		0.6		0.66	
防护等级	IP53		IP44		IP43	
适用于气源处理装置系列 D	-		MICRO		MINI	MIDI/MAXI
重量 [g]	10	27	11	8	60	70

1) 如果所使用的介质温度低于 0°C，请确保工作介质是干燥的。

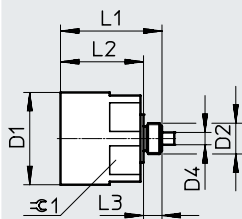
2) 显示单位包括 [MPa]

材料						
公称通径	15	23	27	40	50	
气接口	M5	R1/8	M5	R1/8	G1/8	G1/4
壳体	钢 (黑色)	黄铜 (黑色)	PA (黑色)	ABS (黑色)		
检视窗	PC		PS	PS		
螺纹耳轴/ 与介质接触的材料	黄铜		黄铜	加强型聚酰胺	黄铜	
材料注意事项	RoHS 合规					

尺寸

CAD 相关数据 → www.festo.com

MA-15, M5



型号	D1	D2	D4	L1	L2	L3	±0.1
MA-15-...-M5	15	M5x0.8	2	16.5	13.5	3	14

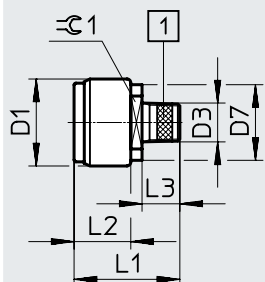
压力表 MA

技术参数

尺寸

CAD 相关数据 → www.festo.com

MA-23, R1/8

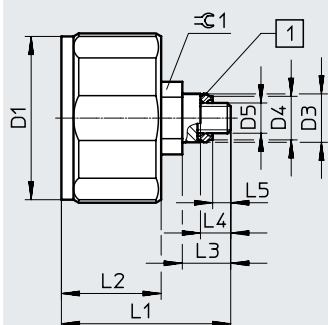


型号	D1 ∅ -0.4	D3	D7 ∅ -0.4	L1 ±0.35	L2 ±0.25	L3	±0.1
MA-23-...-R1/8	23	R1/8	20	28	15	10	14

尺寸

CAD 相关数据 → www.festo.com

MA-27, M5



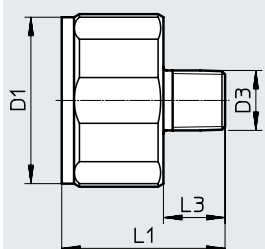
[1] 预装配聚酰胺密封圈

型号	D1 ∅	D3 ∅	D4 ∅	D5	L1	L2 ±0.5	L3	L4	L5	±0.1
MA-27-...-M5	27	8	7.4	M5	28	16.5	8	5	3	10

尺寸

CAD 相关数据 → www.festo.com

MA-27, R1/8



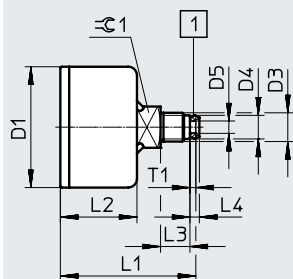
型号	D1 ∅	D3	L1	L3 ±0.15
MA-27-...-R1/8	27	R1/8	26.5	10

技术参数

尺寸

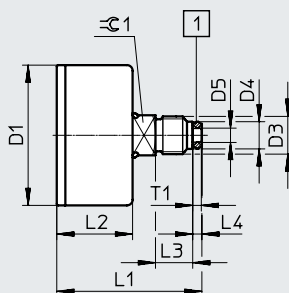
CAD 相关数据 → www.festo.com

MA-40, G1/8



[1] 预装配铝密封圈

MA-50, G1/4



[1] 预装配铝密封圈

型号	D1 ∅	D3	D4 ∅	D5 ∅	L1	L2	L3	L4	T1	≙ 1
MA-40-...1/8	39 -0.2	G1/8	8	4.2	±1	±0.5	+0.3	3.2	2	14
MA-40-...1/4	49	G1/4	9.5	5	50.5	26.5	13		3	

订货数据

公称口径	气接口	工作压力			显示范围		订货号	型号
		[MPa]	[bar]	[psi]	外圈刻度	内圈刻度		
显示单位 [bar]/[psi]								
23	R1/8	0 ... 0.6	0 ... 6	0 ... 87	0 ... 6 bar	1 ... 87 psi	183896	MA-23-6-R1/8
		0 ... 1	0 ... 10	0 ... 145	0 ... 10 bar	0 ... 145 psi	183897	MA-23-10-R1/8
		0 ... 1.6	0 ... 16	0 ... 232	0 ... 16 bar	0 ... 232 psi	183898	MA-23-16-R1/8
27	R1/8	0 ... 1.6	0 ... 16	0 ... 232	0 ... 16 bar	0 ... 232 psi	541733	MA-27-16-R1/8
		0 ... 2.5	0 ... 25	0 ... 362.5	0 ... 25 bar	0 ... 362.5 psi	541734	MA-27-25-R1/8
40	G1/8	0 ... 1	0 ... 10	0 ... 145	0 ... 10 bar	0 ... 145 psi	359874	MA-40-10-1/8
		0 ... 1.6	0 ... 16	0 ... 232	0 ... 16 bar	0 ... 232 psi	345395	MA-40-16-1/8
50	G1/4	0 ... 1	0 ... 10	0 ... 145	0 ... 10 bar	0 ... 145 psi	359873	MA-50-10-1/4
		0 ... 1.6	0 ... 16	0 ... 232	0 ... 16 bar	0 ... 232 psi	356759	MA-50-16-1/4


订货数据

公称口径	气接口	工作压力			显示范围		订货号	型号
		[MPa]	[bar]	[psi]	外圈刻度	内圈刻度		
显示单位 [bar]								
15	-	0 ... 1	0 ... 10	0 ... 145	0 ... 10 bar	-	132340	MA-15-10-M5
显示单位 [MPa]								
27	M5	0 ... 1	0 ... 10	0 ... 145	0 ... 1 MPa	-	526324	MA-27-1.0-M5-MPA
40	G1/8	0 ... 1	0 ... 10	0 ... 145	0 ... 1 MPa	-	192732	MA-40-1-G1/8-MPA
		0 ... 1.6	0 ... 16	0 ... 232	0 ... 1.6 MPa	-	192733	MA-40-1.6-G1/8-MPA
50	G1/4	0 ... 1	0 ... 10	0 ... 145	0 ... 1 MPa	-	192734	MA-50-1-G1/4-MPA
		0 ... 1.6	0 ... 16	0 ... 232	0 ... 1.6 MPa	-	192735	MA-50-1.6-G1/4-MPA
显示单位 [psi]								
15	M5	0 ... 1	0 ... 10	0 ... 145	0 ... 145 psi	-	132341	MA-15-145-M5-PSI
27	M5	-	-	0 ... 160	0 ... 160 psi	-	527405	MA-27-160-M5-PSI

技术参数

功能



-  - 温度范围 -20 ... +60°C



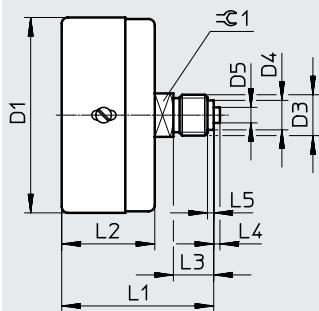
主要技术参数		
公称通径		63
气接口		G1/4
工作介质		气态介质 液态介质
工作/先导介质注意事项		禁用氧气 禁用乙炔
结构特点		密封压力表
符合标准		EN 837-3
安装方式		管式安装
接口位置		背后中心
环境温度	[°C]	-20 ... +60
介质温度	[°C]	-20 ... +80 ¹⁾
测量精度等级		1.6
连续负载系数		0.75
间歇负载系数		0.9
防护等级		IP43
重量	[g]	180

1) 如果所使用的介质温度低于 0°C，请确保工作介质是干燥的。

材料	
壳体	钢
检视窗	PMMA
盖环/螺丝	钢
螺纹耳轴	黄铜

尺寸

CAD 相关数据 → www.festo.com




型号	D1 ∅	D3	D4 ∅	D5 ∅	L1	L2	L3	L4	L5	≡C 1
MA-63	63 ±1	G1/4	9.5	5	49 ±1	30	13 +0.3	2	2	14

订货数据								
公称通径	气接口	工作压力			显示范围		订货号	型号
		[MPa]	[bar]	[psi]	外圈刻度	内圈刻度		
显示单位 [bar]/[psi]								
63	G1/4	-	0 ... 0.25	-	0 ... 0.25 bar	0 ... 3.6 psi	7169	MA-63-0.25

技术参数

功能



-  - 温度范围 -20 ... +60°C

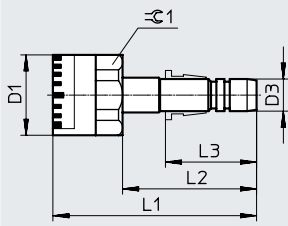


主要技术参数	
公称口径	15
气接口	QS-4 QS-6 QS-8
工作介质	惰性气体 中性气体
工作/先导介质注意事项	禁用氧气 禁用乙炔
结构特点	波登管压力表 不带测量设备
安装方式	管式安装
接口位置	背后中心
环境温度	[°C] -20 ... +60
介质温度	[°C] -20 ... +60
测量精度等级	5
间歇负载系数	0.66
防护等级	IP53
重量	[g] 10

材料	
壳体	钢(黑色)
检视窗	PC
螺纹耳轴/ 与介质接触的材料	黄铜
材料注意事项	RoHS 合规

尺寸

CAD 相关数据 → www.festo.com



型号	D1 ∅	D3	L1	L2	L3	±0.1
MA-15-10-QS-4	15	QS-4	36	23	15	14
MA-15-10-QS-6	15	QS-6	38	25	17	14
MA-15-10-QS-8	15	QS-8	34	21	18.5	14

订货数据		工作压力			显示范围		订货号	型号
公称口径	气接口	[MPa]	[bar]	[psi]	外圈刻度	内圈刻度		
显示单位 [bar]								
15	QS-4	0 ... 1	0 ... 10	0 ... 145	0 ... 10 bar	-	153383	MA-15-10-QS-4
	QS-6	0 ... 1	0 ... 10	0 ... 145	0 ... 10 bar	-	153384	MA-15-10-QS-6
	QS-8	0 ... 1	0 ... 10	0 ... 145	0 ... 10 bar	-	153385	MA-15-10-QS-8

技术参数

功能



温度范围 -5 ... +50°C



- 适用于气源处理装置系列 MS2

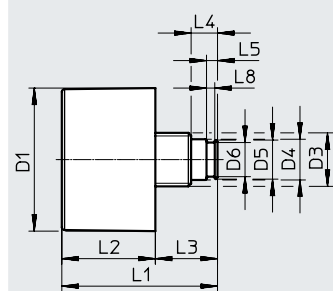
主要技术参数	
公称口径	26
气接口	G1/8, 带密封圈
工作介质	惰性气体 中性气体
工作/先导介质注意事项	禁用氧气 禁用乙炔
结构特点	波登管压力表
安装方式	管式安装
接口位置	背后中心
环境温度 [°C]	-5 ... +50
介质温度 [°C]	-5 ... +50 ¹⁾
贮存温度 [°C]	-5 ... +50
测量精度等级	4
间歇负载系数	0.66
防护等级	IP43
重量 [g]	8

1) 如果所使用的介质温度低于 0°C, 请确保工作介质是干燥的。

材料	
壳体	ABS (黑色)
检视窗	PS
螺纹耳轴	ABS
与介质接触的材料	ABS, brass
材料注意事项	RoHS 合规

尺寸

CAD 相关数据 → www.festo.com




型号	D1 ø	D3	D4 ø	D5 ø	D6 ø	L1	L2	L3	L4	L5	L8 ø
PAGN-26-...-G18S	26	G1/8	7.4 ±0.05	7.1	6.2 ±0.05	28.3	17	11.3	4.8	2	1.5 ±0.05

订货数据								
公称口径	气接口	工作压力			显示范围		订货号	型号
		[MPa]	[bar]	[psi]	外圈刻度	内圈刻度		
显示单位 [bar]/[psi]								
26	G1/8, 带密封圈	0 ... 1	0 ... 10	0 ... 145	0 ... 10 bar	0 ... 145 psi	8088985	PAGN-26-10-G18S
显示单位 [MPa]								
26	G1/8, 带密封圈	0 ... 1	0 ... 10	0 ... 145	0 ... 1 MPa	-	8088986	PAGN-26-1M-G18S

技术参数

功能



-  - 温度范围 -40 ... +200°C



- 适用于减压阀 PCRP

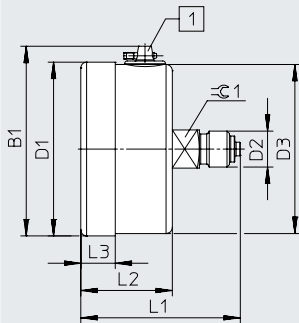
主要技术参数		
公称口径		63
气接口		G1/4
工作介质		惰性气体 中性气体
工作/先导介质注意事项		禁用氧气 禁用乙炔
结构特点		波登管压力表
符合标准		EN 837-1
安装方式		管式安装
接口位置		背后中心
环境温度	[°C]	-40 ... +60
介质温度	[°C]	-40 ... +200 ¹⁾
贮存温度	[°C]	-40 ... +70
测量精度等级		1.6
间歇负载系数		0.66
防护等级		IP65
重量	[g]	160

1) 如果所使用的介质温度低于 0°C，请确保工作介质是干燥的。

材料	
壳体	高合金不锈钢(银色)
检视窗	PC
螺纹耳轴/ 与介质接触的材料	高合金不锈钢
材料注意事项	RoHS 合规

尺寸

CAD 相关数据 → www.festo.com



[1] ≤ 16 bar，带补偿阀

型号	B1	D1 ∅	D2	D3 ∅	L1	L2	L3	±0.1
PAGN-63	69.5	63	G1/4	62	57	33	11.5	14

订货数据								
公称口径	气接口	工作压力			显示范围		订货号	型号
		[MPa]	[bar]	[psi]	外圈刻度	内圈刻度		
显示单位 [bar]								
63	G1/4	0 ... 1.6	0 ... 16	0 ... 232	0 ... 16 bar	-	8081401	PAGN-63-16-G14-R1-1.6-0.5-V2

技术参数

功能



— ● — 温度范围 -20 ... +60°C



主要技术参数		
公称通径	26	40
气接口	插装接头 10 mm	插装接头 10 mm
工作介质	惰性气体 中性气体	
工作/先导介质注意事项	禁用氧气 禁用乙炔	
结构特点	波登管压力表	
符合标准	-	EN 837-1
安装方式	管式安装	
接口位置	背后中心	
环境温度	[°C]	-20 ... +60
介质温度	[°C]	-20 ... +60 ¹⁾
测量精度等级	4 / 5 ²⁾	2.5
间歇负载系数	0.66	
防护等级	IP43 NEMA 4 (仅外圈刻度, bar)	
重量	[g]	15 50

1) 如果所使用的介质温度低于 0°C, 请确保工作介质是干燥的。

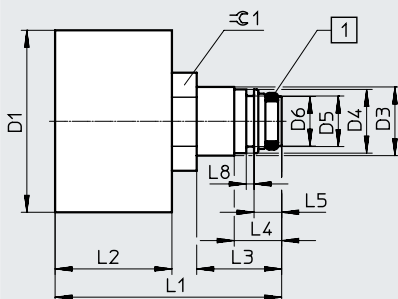
2) 显示单位包括 [MPa]

材料		
公称通径	26	40
壳体	PA (黑色)	ABS (黑色)
检视窗	PS	
螺纹耳轴/ 与介质接触的材料	黄铜	
材料注意事项	RoHS 合规	

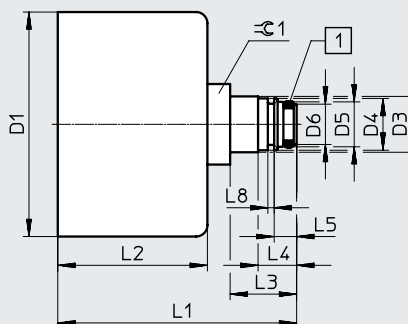
尺寸

CAD 相关数据 → www.festo.com

PAGN-26-...-P10



PAGN-40-...-P10



[1] 密封圈

型号	D1 ∅	D3 ∅ ±0.1	D4 ∅ ±0.05	D5 ∅ ±0.05	D6 ∅ ±0.1	L1	L2 ±0.5	L3	L4 ±0.1	L5	L8 ±0.1	≈ 1
PAGN-26-...-P10	25.7	9.7	9	7.8	7	32	16.5	12	6.7	3.9	1.1	12
PAGN-40-...-P10	39					41.5		11.6				14


技术参数

订货数据								
公称通径	气接口	工作压力			显示范围		订货号	型号
		[MPa]	[bar]	[psi]	外圈刻度	内圈刻度		
显示单位 [bar]/[psi]								
26	插装接头 10 mm	0 ... 1	0 ... 10	0 ... 145	0 ... 10 bar	0 ... 145 psi	543488	PAGN-26-10-P10
		0 ... 1.6	0 ... 16	0 ... 232	0 ... 16 bar	0 ... 232 psi	543487	PAGN-26-16-P10
40	插装接头 10 mm	0 ... 1	0 ... 10	0 ... 145	0 ... 10 bar	0 ... 145 psi	548009	PAGN-40-10-P10
		0 ... 1.6	0 ... 16	0 ... 232	0 ... 16 bar	0 ... 232 psi	548010	PAGN-40-16-P10
显示单位 [psi]/[bar]								
26	插装接头 10 mm	0 ... 1	0 ... 10	0 ... 145	0 ... 145 psi	0 ... 10 bar	563732	PAGN-26-145P-P10
		0 ... 1.6	0 ... 16	0 ... 232	0 ... 232 psi	0 ... 16 bar	563731	PAGN-26-232P-P10
40	插装接头 10 mm	0 ... 1	0 ... 10	0 ... 145	0 ... 145 psi	0 ... 10 bar	563734	PAGN-40-145P-P10
		0 ... 1.6	0 ... 16	0 ... 232	0 ... 232 psi	0 ... 16 bar	563733	PAGN-40-232P-P10
显示单位 [MPa]								
26	插装接头 10 mm	0 ... 1	0 ... 10	0 ... 145	0 ... 1 MPa	–	563736	PAGN-26-1M-P10
		0 ... 1.6	0 ... 16	0 ... 232	0 ... 1.6 MPa	–	563735	PAGN-26-1.6M-P10
40	插装接头 10 mm	0 ... 1	0 ... 10	0 ... 145	0 ... 1 MPa	–	563738	PAGN-40-1M-P10
		0 ... 1.6	0 ... 16	0 ... 232	0 ... 1.6 MPa	–	563737	PAGN-40-1.6M-P10

技术参数

功能



-  - 温度范围 -20 ... +60°C



- 适用于气源处理装置系列 MS4/MS6/MS9/MS12

监测压缩空气时，红/绿量程提供了额外的安全性。

通过不同颜色指示，压力是否在许用公差范围内一目了然。

红-绿量程显示压力是否在要求的压力范围内。

主要技术参数		
公称通径	40	50
气接口	R1/8	R1/4
工作介质	惰性气体 中性气体	
工作/先导介质注意事项	禁用氧气 禁用乙炔	
结构特点	波登管压力表	
符合标准	EN 837-1	
安装方式	管式安装	
接口位置	背后中心	
环境温度 [°C]	-20 ... +60	
介质温度 [°C]	-20 ... +60 ¹⁾	
测量精度等级	2.5	
间歇负载系数	0.66	
防护等级	IP43	
适用于气源处理装置系列 MS	MS4	MS4/MS6/MS9/MS12
重量 [g]	60	75

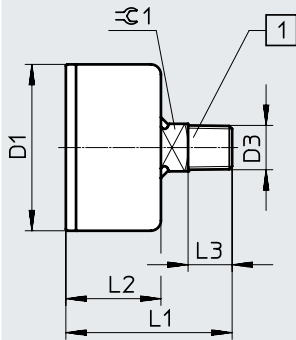
1) 如果所使用的介质温度低于 0°C，请确保工作介质是干燥的。

材料	
壳体	ABS (黑色)
检视窗	PMMA
螺纹耳轴/ 与介质接触的材料	黄铜
材料注意事项	RoHS 合规

技术参数

尺寸

CAD 相关数据 → www.festo.com



[1] 带螺纹密封剂

型号	D1 ∅ ±0.5	D3	L1 ±1	L2 ±0.5	L3	±0.5
MA-40-...-RG	39	R1/8	46	28	10	14
MA-50-...-RG	49	R1/4	49	28	13	14

订货数据

公称通径	气接口	工作压力			显示范围		订货号	型号
		[MPa]	[bar]	[psi]	外圈刻度	内圈刻度		
显示单位 [bar]								
40	R1/8	0 ... 0.25	0 ... 2.5	0 ... 36.25	0 ... 2.5 bar	-	546963	MA-40-2.5-R1/8-E-RG
		0 ... 1	0 ... 10	0 ... 145	0 ... 10 bar	-	525725	MA-40-10-R1/8-E-RG
		0 ... 1.6	0 ... 16	0 ... 232	0 ... 16 bar	-	525726	MA-40-16-R1/8-E-RG
50	R1/4	0 ... 0.25	0 ... 2.5	0 ... 36.25	0 ... 2.5 bar	-	525727	MA-50-2.5-R1/4-E-RG
		0 ... 1	0 ... 10	0 ... 145	0 ... 10 bar	-	525728	MA-50-10-R1/4-E-RG
		0 ... 1.6	0 ... 16	0 ... 232	0 ... 16 bar	-	525729	MA-50-16-R1/4-E-RG
显示单位 [MPa]								
40	R1/8	0 ... 1	0 ... 10	0 ... 145	0 ... 1 MPa	-	526778	MA-40-1.0-R1/8-MPA-E-RG
		0 ... 1.6	0 ... 16	0 ... 232	0 ... 1.6 MPa	-	526779	MA-40-1.6-R1/8-MPA-E-RG
50	R1/4	0 ... 0.25	0 ... 2.5	0 ... 36.25	0 ... 0.25 MPa	-	526780	MA-50-0.25-R1/4-MPA-E-RG
		0 ... 1	0 ... 10	0 ... 145	0 ... 1 MPa	-	526781	MA-50-1.0-R1/4-MPA-E-RG
		0 ... 1.6	0 ... 16	0 ... 232	0 ... 1.6 MPa	-	526782	MA-50-1.6-R1/4-MPA-E-RG
显示单位 [psi]								
40	R1/8	0 ... 1	0 ... 10	0 ... 145	0 ... 145 psi	-	526786	MA-40-145-R1/8-PSI-E-RG
		0 ... 1.6	0 ... 16	0 ... 232	0 ... 232 psi	-	526787	MA-40-232-R1/8-PSI-E-RG
50	R1/4	-	-	0 ... 36	0 ... 36 psi	-	526788	MA-50-36-R1/4-PSI-E-RG
		0 ... 1	0 ... 10	0 ... 145	0 ... 145 psi	-	526789	MA-50-145-R1/4-PSI-E-RG
		0 ... 1.6	0 ... 16	0 ... 232	0 ... 232 psi	-	526790	MA-50-232-R1/4-PSI-E-RG

技术参数

功能



-  - 温度范围 -20 ... +60°C



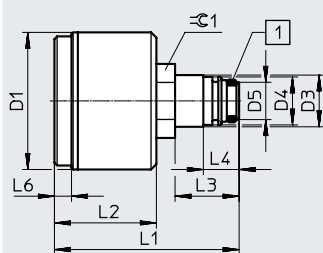
主要技术参数	
公称通径	26
气接口	插装接头 10 mm
工作介质	惰性气体 中性气体
工作/先导介质注意事项	禁用氧气 禁用乙炔
结构特点	波登管压力表 不带测量设备
安装方式	管式安装
接口位置	背后中心
环境温度 [°C]	-20 ... +60
介质温度 [°C]	-20 ... +60 ¹⁾
测量精度等级	4
回歇负载系数	0.66
防护等级	IP43
重量 [g]	15

1) 如果所使用的介质温度低于 0°C, 请确保工作介质是干燥的。

材料	
壳体	PA (黑色)
检视窗	PS
螺纹耳轴/ 与介质接触的材料	黄铜
材料注意事项	RoHS 合规

尺寸

CAD 相关数据 → www.festo.com




[1] 密封圈

型号	D1 ∅	D3 ∅	D4 ∅	D5 ∅	L1	L2	L3	L4	L6	⌀1
PAGN-26-...-P10-RG	+0.1/-0.2	±0.1	±0.05	±0.1	±1	±0.5			±0.1	12

订货数据								
公称通径	气接口	工作压力			显示范围		订货号	型号
		[MPa]	[bar]	[psi]	外圈刻度	内圈刻度		
显示单位 [bar]/[MPa]								
26	插装接头 10 mm	0 ... 1	0 ... 10	0 ... 145	0 ... 10 bar	0 ... 1 MPa	8090378	PAGN-26-10-P10-RG

技术参数

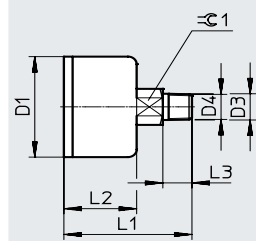
功能

-  - 温度范围 -20 ... +60°C

主要技术参数	
公称口径	40
气接口	R1/8
工作介质	惰性气体 中性气体
工作/先导介质注意事项	禁用氧气 禁用乙炔
结构特点	波登管压力表
符合标准	EN 837-1
安装方式	管式安装
接口位置	背后中心
环境温度	[°C] -20 ... +60
介质温度	[°C] -20 ... +60 ¹⁾
测量精度等级	1.6
间歇负载系数	0.66
防护等级	IP43
重量	[g] 60

1) 如果所使用的介质温度低于 0°C，请确保工作介质是干燥的。

材料	
壳体	PBT (黑色)
检视窗	PS
螺纹耳轴/ 与介质接触的材料	黄铜
材料注意事项	RoHS 合规

尺寸 CAD 相关数据 → www.festo.com

型号	D1 ∅ +0.1/-0.2	D3	D4 ∅	L1	L2 +0.5	L3	±0.1
MAP-40-...-EN	39	R1/8	10.2	44	25	10	14

订货数据								
公称口径	气接口	工作压力			显示范围		订货号	型号
		[MPa]	[bar]	[psi]	外圈刻度	内圈刻度		
显示单位 [bar]/[psi]								
40	R1/8	0 ... 0.1	0 ... 1	0 ... 14.5	0 ... 1 bar	0 ... 14.5 psi	161126	MAP-40-1-1/8-EN
		0 ... 0.4	0 ... 4	0 ... 58	0 ... 4 bar	1 ... 58 psi	162842	MAP-40-4-1/8-EN
		0 ... 0.6	0 ... 6	0 ... 87	0 ... 6 bar	1 ... 87 psi	161127	MAP-40-6-1/8-EN
		0 ... 1.6	0 ... 16	0 ... 232	0 ... 16 bar	0 ... 232 psi	161128	MAP-40-16-1/8-EN

技术参数

功能



— ● — 温度范围 -20 ... +60°C



- 适用于精密减压阀 LRP

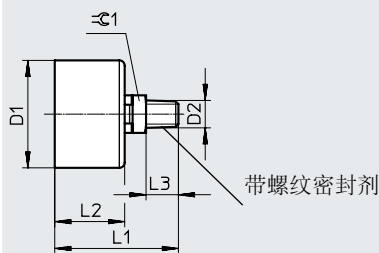
主要技术参数		
公称通径		40
气接口		R1/8
工作介质		惰性气体 中性气体
工作/先导介质注意事项		禁用氧气 禁用乙炔
结构特点		波登管压力表
符合标准		EN 837-1
安装方式		管式安装
接口位置		背后中心
环境温度	[°C]	-20 ... +60
介质温度	[°C]	-20 ... +60 ¹⁾
贮存温度	[°C]	-40 ... +70
测量精度等级		1.6
间歇负载系数		0.66
防护等级		IP43
重量	[g]	60

1) 如果所使用的介质温度低于 0°C，请确保工作介质是干燥的。

材料	
壳体	PBT(黑色)
檢視窗	PS
螺纹耳轴/ 与介质接触的材料	黄铜
材料注意事项	RoHS 合规

尺寸

CAD 相关数据 → www.festo.com




型号	D1 ∅	D2	L1	L2	L3	≈ 1
PAGN-40-...-1.6	39 +0.1/-0.2	R1/8	44	25 +0.5	10	14

订货数据								
公称通径	气接口	工作压力			显示范围		订货号	型号
		[MPa]	[bar]	[psi]	外圈刻度	内圈刻度		
显示单位 [bar]/[psi]								
40	R1/8	0 ... 1	0 ... 10	0 ... 145	0 ... 10 bar	0 ... 145 psi	2849914	PAGN-40-10-R18-1.6
显示单位 [MPa]/[bar]								
40	R1/8	0 ... 1	0 ... 10	0 ... 145	0 ... 1 MPa	0 ... 10 bar	2849916	PAGN-40-1M-R18-1.6

技术参数

功能


 -  - 温度范围 -20 ... +60°C


主要技术参数			
公称通径	40	50	63
气接口	G1/4	G1/4	G1/4
工作介质	惰性气体 中性气体		
工作/先导介质注意事项	禁用氧气 禁用乙炔		
结构特点	波登管压力表		
符合标准	EN 837-1		
安装方式	面板式安装		
接口位置	背后中心		
环境温度	[°C]	-20 ... +60	
介质温度	[°C]	-20 ... +60 ¹⁾	
测量精度等级	2.5		
间歇负载系数	0.66		
防护等级	IP43		
重量	[g]	80	100
			120

1) 如果所使用的介质温度低于 0°C，请确保工作介质是干燥的。

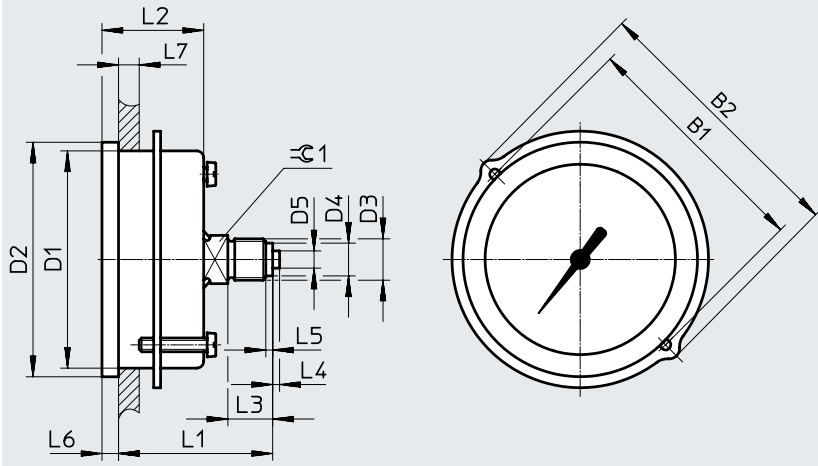
材料

壳体	ABS (黑色)
检视窗	SAN
安装环	钢
螺纹耳轴/ 与介质接触的材料	黄铜
材料注意事项	RoHS 合规

技术参数

尺寸

CAD 相关数据 → www.festo.com



型号	B1	B2	D1 ∅	D2 ∅	D3	D4 ∅	D5 ∅	L1 ±1	L2	L3 +0.3	L4	L5	L6	L7 max.	⊕ 1
FMA-40-...-EN	48	56	40 -0.2	45 -0.3	G1/4	9.5	5	43	26.5 ±0.5	13	2	2	4.5	15	14
FMA-50-...-EN	57 +0.3	66	49.5 +0.2	54 -0.4				43.3	26.8 +0.3				4.5		
FMA-63-...-EN	70 +0.3	79	63 +0.2	68 -0.2				42.5	29.5 +0.3				4.8		

订货数据

公称通径	气接口	工作压力			显示范围		订货号	型号
		[MPa]	[bar]	[psi]	外圈刻度	内圈刻度		
显示单位 [bar]/[psi]								
40	G1/4	0 ... 1	0 ... 10	0 ... 145	0 ... 10 bar	0 ... 145 psi	159596	FMA-40-10-1/4-EN
		0 ... 1.6	0 ... 16	0 ... 232	0 ... 16 bar	0 ... 232 psi	159597	FMA-40-16-1/4-EN
50	G1/4	0 ... 0.25	0 ... 2.5	0 ... 36.25	0 ... 2.5 bar	0 ... 36.25 psi	159598	FMA-50-2.5-1/4-EN
		0 ... 1	0 ... 10	0 ... 145	0 ... 10 bar	0 ... 145 psi	159599	FMA-50-10-1/4-EN
		0 ... 1.6	0 ... 16	0 ... 232	0 ... 16 bar	0 ... 232 psi	159600	FMA-50-16-1/4-EN
63	G1/4	0 ... 0.25	0 ... 2.5	0 ... 36.25	0 ... 2.5 bar	0 ... 36.25 psi	159601	FMA-63-2.5-1/4-EN
		0 ... 1	0 ... 10	0 ... 145	0 ... 10 bar	0 ... 145 psi	159602	FMA-63-10-1/4-EN
		0 ... 1.6	0 ... 16	0 ... 232	0 ... 16 bar	0 ... 232 psi	159603	FMA-63-16-1/4-EN

技术参数

功能



- - 温度范围 -20 ... +60°C

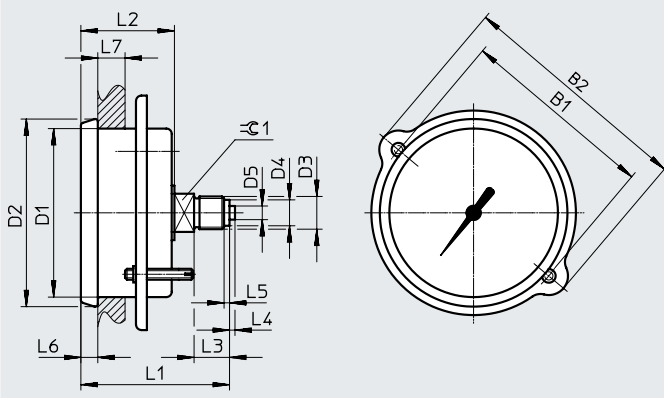


主要技术参数	
公称口径	63
气接口	G1/4
工作介质	气态介质 液态介质
工作/先导介质注意事项	禁用氧气 禁用乙炔
结构特点	密封压力表
符合标准	EN 837-3
安装方式	面板式安装
接口位置	背后中心
环境温度	[°C] -20 ... +60
介质温度	[°C] -20 ... +80
测量精度等级	1.6
连续负载系数	0.75
间歇负载系数	0.9
防护等级	IP43
重量	[g] 120

材料	
壳体	钢
检视窗	PMMA
安装环/螺丝	钢
螺纹耳轴	黄铜

尺寸

CAD 相关数据 → www.festo.com



型号	B1	B2	D1 ∅	D2 ∅	D3	D4 ∅	D5 ∅	L1	L2	L3	L4	L5	L6	L7 max.	≈ \ominus 1
FMA-63-0.25-C	72	86	61.8 ±0.5	68.8 ±0.5	G1/4	9.5	5	54.5 ±1	34.3 ±0.5	13 +0.3	2	2	6.2 ±0.5	10	14

订货数据		工作压力			显示范围		订货号	型号
公称口径	气接口	[MPa]	[bar]	[psi]	外圈刻度	内圈刻度		
63	G1/4	-	0 ... 0.25	-	0 ... 0.25 bar	0 ... 3.6 psi	225783	FMA-63-0.25-C

技术参数

功能



- - 温度范围 -20 ... +60°C



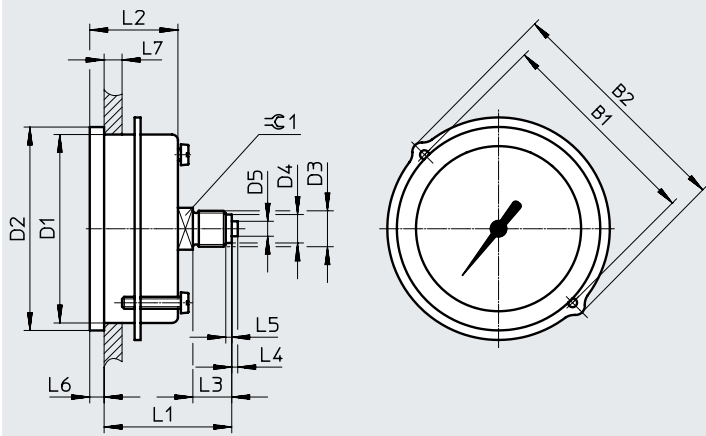
主要技术参数	
公称通径	63
气接口	G1/4
工作介质	惰性气体 中性气体
工作/先导介质注意事项	禁用氧气 禁用乙炔
结构特点	波登管压力表
符合标准	EN 837-1
安装方式	面板式安装
接口位置	背后中心
环境温度	[°C] -20 ... +60
介质温度	[°C] -20 ... +60 ¹⁾
测量精度等级	1
间歇负载系数	0.66
防护等级	IP43
重量	[g] 120

1) 如果所使用的介质温度低于 0°C。请确保工作介质是干燥的。

材料	
壳体	ABS (黑色)
检视窗	SAN
安装环	钢
螺纹耳轴/ 与介质接触的材料	黄铜
材料注意事项	RoHS 合规

尺寸

CAD 相关数据 → www.festo.com



型号	B1	B2	D1 ∅	D2 ∅	D3	D4 ∅	D5 ∅	L1	L2	L3	L4	L5	L6	L7 max.	≈ \ominus 1
FMAP-63-...-EN	+0.3	79	+0.2	-0.2	G1/4	9.5	5	±1	+0.3	+0.3	2	2	4.8	15	14

技术参数

订货数据								
公称通径	气接口	工作压力			显示范围		订货号	型号
		[MPa]	[bar]	[psi]	外圈刻度	内圈刻度		
显示单位 [bar]/[psi]								
63	G1/4	0 ... 0.1	0 ... 1	0 ... 14.5	0 ... 1 bar	0 ... 14.5 psi	161129	FMAP-63-1-1/4-EN
		0 ... 0.4	0 ... 4	0 ... 58	0 ... 4 bar	1 ... 58 psi	162843	FMAP-63-4-1/4-EN
		0 ... 0.6	0 ... 6	0 ... 87	0 ... 6 bar	1 ... 87 psi	161130	FMAP-63-6-1/4-EN
		0 ... 1.6	0 ... 16	0 ... 232	0 ... 16 bar	0 ... 232 psi	161131	FMAP-63-16-1/4-EN