

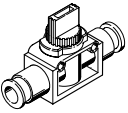
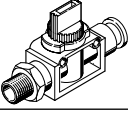
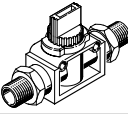
# 关断阀 HE

FESTO



## 产品范围一览和型号代码

### 产品范围一览

结构特点	型号	气接口		阀功能		qnN [l/min]
		1	2	两位两通阀	两位三通阀	
<b>两端带快插接头</b>						
	HE	QS-6	QS-6	■	■	256.5
		QS-8	QS-8			415.8
		QS-10	QS-10			752.4
		QS-12	QS-12			788.4
<b>外螺纹/快插接头</b>						
	HE	R1/8	QS-6	■	■	279.9
		R1/4	QS-8			423.9
		R3/8	QS-10			760.5
		R1/2	QS-12			834.3
<b>两端外螺纹</b>						
	HE	R1/8	R1/8	-	■	369.9
		R1/4	R1/4			625.5
		R3/8	R3/8			797.4

### 型号代码

001	系列
HE	关断阀

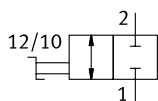
002	阀功能
2	两位两通阀
3	两位三通阀

003	气接口 1
1/8	外螺纹 R1/8
1/4	外螺纹 R1/4
3/8	外螺纹 R3/8
1/2	外螺纹 R1/2
QS-6	快插接头 6 mm
QS-8	快插接头 8 mm
QS-10	快插接头 10 mm
QS-12	快插接头 12 mm

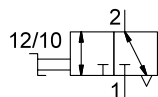
004	气接口 2
	与气接口 1 规格相同的快插接头
1/8	外螺纹 R1/8
1/4	外螺纹 R1/4
3/8	外螺纹 R3/8
QS-6	快插接头 6 mm
QS-8	快插接头 8 mm
QS-10	快插接头 10 mm
QS-12	快插接头 12 mm

## 技术参数

HE-2



HE-3



- - 标准额定流量  
256.5 ... 834.3 l/min
- - 温度范围  
0 ... +60°C
- - 工作压力  
-0.095 ... 1 MPa



## 主要技术参数 - HE-2

气接口 1	QS-6	QS-8	QS-10	QS-12	R1/8	R1/4	R3/8	R1/2
气接口 2	QS-6	QS-8	QS-10	QS-12	QS-6	QS-8	QS-10	QS-12
公称通径 [mm]	3.0	3.5	4.7	4.7	3.2	3.5	4.6	7.7
结构特点	活塞滑阀							
安装方式	管式安装				通过螺纹直接安装			
	通过通孔直接安装							
安装位置	任意							
阀功能	两位三通, 双稳态							
驱动方式	手动							
控制方式	直接控制							
气流方向	不可逆							
密封原理	软密封							

## 主要技术参数 - HE-3

气接口 1	QS-6	QS-8	QS-10	QS-12	R1/8	R1/4	R3/8	R1/2			
气接口 2	QS-6	QS-8	QS-10	QS-12	QS-6	R1/8	QS-8	R1/4	QS-10	R3/8	QS-12
气接口 3	非管式										
公称通径 [mm]	3.0	3.5	4.6	4.7	3.2	3.2	3.5	4.1	4.6	4.7	4.7
结构特点	活塞滑阀										
安装方式	管式安装				通过螺纹直接安装						
	通过通孔直接安装										
安装位置	任意										
阀功能	两位三通, 双稳态										
驱动方式	手动										
排气功能	不能节流										
控制方式	直接控制										
气流方向	不可逆										
密封原理	软密封										

## 工作环境和条件

工作压力	[MPa]	-0.095 ... 1
	[bar]	-0.95 ... 10
工作介质	压缩空气, 符合 ISO 8573-1:2010 [7:-:-]	
工作/先导介质注意事项	可用润滑介质工作 (今后须始终使用润滑介质)	
环境温度	[°C]	0 ... +60
介质温度	[°C]	0 ... +60
耐腐蚀等级 CRC <sup>1)</sup>	2	

1) 耐腐蚀等级 CRC 2, 符合 Festo FN 940070 标准

中度耐腐蚀能力。有可能会产生冷凝水的应用场合。用于表面装饰要求的外部可视件, 与典型的工业应用场合环境气候直接接触。

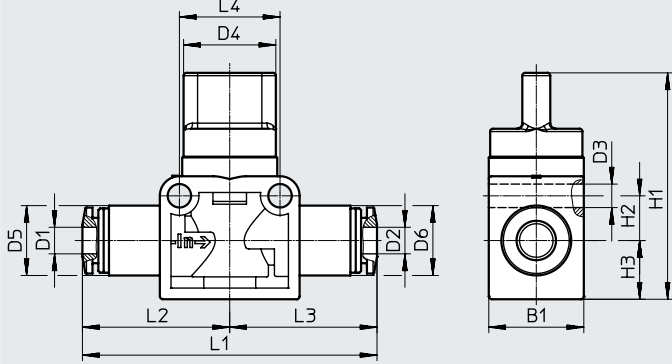
## 材料

气接口 1	QS-6	QS-8	QS-10	QS-12	R1/8	R1/4	R3/8	R1/2
壳体	加强型 PBT							
螺纹耳轴	-				镀镍黄铜			
密封件	NBR							
材料注意事项	RoHS 合规							

技术参数

尺寸 - 快插接头, 两端

CAD 相关数据 → [www.festo.com](http://www.festo.com)

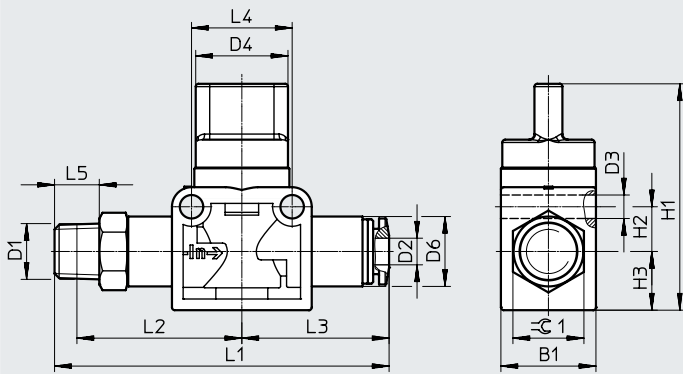


→ 气流方向 (按箭头指示)

型号	B1	D1 ø	D2 ø	D3 ø	D4 ø	D5 ø	D6 ø	H1	H2	H3	L1	L2	L3	L4
HE...-QS-6	17	6	6	4.2	16.5	12.5	12.5	40.5	8	10.5	52.7	26.4	26.4	18
HE...-QS-8	17	8	8	4.2	16.5	15	15	40.5	8	10.5	55.4	27.7	27.7	18
HE...-QS-10	21.7	10	10	4.2	19.5	17.5	17.5	41	11	10.5	64.4	32.2	32.2	24
HE...-QS-12	21.7	12	12	4.2	19.5	21	21	41	11	10.5	69.8	34.9	34.9	24

尺寸 - 外螺纹/快插接头

CAD 相关数据 → [www.festo.com](http://www.festo.com)



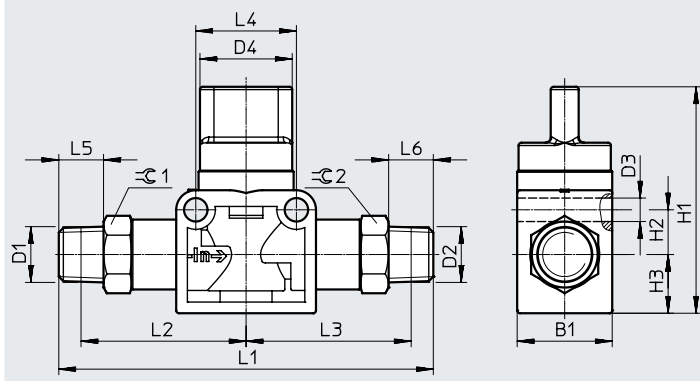
→ 气流方向 (按箭头指示)

型号	B1	D1	D2 ø	D3 ø	D4 ø	D6 ø	H1	H2	H3	L1	L2	L3	L4	L5	∥ 1
HE...-1/8-QS-6	17	R1/8	6	4.2	16.5	12.5	40.5	8	10.5	59.9	29.5	26.4	18	8	12
HE...-1/4-QS-8	17	R1/4	8	4.2	16.5	15	40.5	8	10.5	64.2	30.5	27.7	18	11	14
HE...-3/8-QS-10	21.7	R3/8	10	4.2	19.5	17.5	41	11	10.5	75.7	37	32.2	24	12	17
HE...-1/2-QS-12	21.7	R1/2	12	4.2	19.5	21	41	11	10.5	81.4	38.5	34.9	24	15	21

技术参数

尺寸 - 外螺纹, 两端

CAD 相关数据 → [www.festo.com](http://www.festo.com)



→ 气流方向 (按箭头指示)

型号	B1	D1	D2	D3 ø	D4 ø	H1	H2	H3	L1	L2	L3	L4	L5	L6	≈1	≈2
HE-3-1/8-1/8	17	R1/8	R1/8	4.2	16.5	40.5	8	10.5	67	29.5	29.5	18	8	8	12	12
HE-3-1/4-1/4	21.7	R1/4	R1/4	4.2	19.5	41	11	10.5	85	36.5	36.5	24	11	11	14	14
HE-3-3/8-3/8	21.7	R3/8	R3/8	4.2	19.5	41	11	10.5	87	37.2	37.2	24	12	12	17	17

订货数据

结构特点

结构特点	气接口		标准额定流量 qnN [l/min]	重量 [g]	订货号	型号	
	1	2					
两位两通阀 快插接头, 两端	QS-6	QS-6	256.5	23	153467	HE-2-QS-6	
	QS-8	QS-8	415.8	26	153468	HE-2-QS-8	
	QS-10	QS-10	752.4	41	153469	HE-2-QS-10	
	QS-12	QS-12	788.4	47	153470	HE-2-QS-12	
两位两通阀 外螺纹/快插接头	R1/8	QS-6	279.9	29	153471	HE-2-1/8-QS-6	
	R1/4	QS-8	423.9	36	153472	HE-2-1/4-QS-8	
	R3/8	QS-10	760.5	60	153473	HE-2-3/8-QS-10	
	R1/2	QS-12	834.3	86	153474	HE-2-1/2-QS-12	
两位三通阀 快插接头, 两端	QS-6	QS-6	256.5	23	153475	HE-3-QS-6	
	QS-8	QS-8	415.8	26	153476	HE-3-QS-8	
	QS-10	QS-10	752.4	41	153477	HE-3-QS-10	
	QS-12	QS-12	788.4	47	153478	HE-3-QS-12	
	两位三通阀 外螺纹/快插接头	R1/8	QS-6	279.9	29	153479	HE-3-1/8-QS-6
		R1/4	QS-8	423.9	36	153480	HE-3-1/4-QS-8
		R3/8	QS-10	760.5	60	153481	HE-3-3/8-QS-10
		R1/2	QS-12	834.3	86	153482	HE-3-1/2-QS-12
两位三通阀 外螺纹, 两端	R1/8	R1/8	369.9	35	153296	HE-3-1/8-1/8	
	R1/4	R1/4	625.5	58	153297	HE-3-1/4-1/4	
	R3/8	R3/8	797.4	79	153298	HE-3-3/8-3/8	