

膜片式夹紧气缸 EV

FESTO



膜片式夹紧气缸 EV

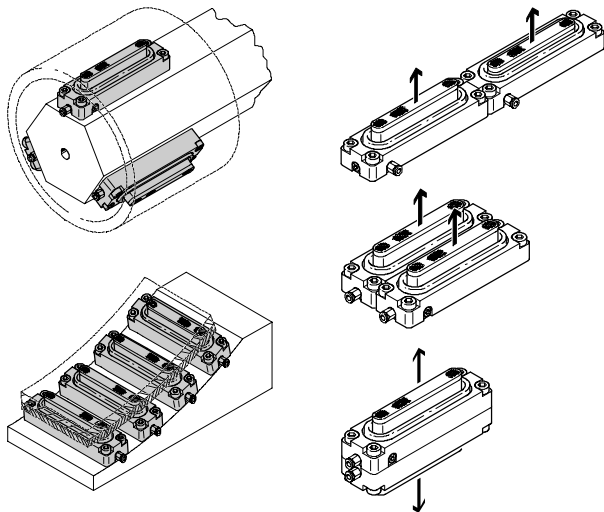
产品范围一览

FESTO

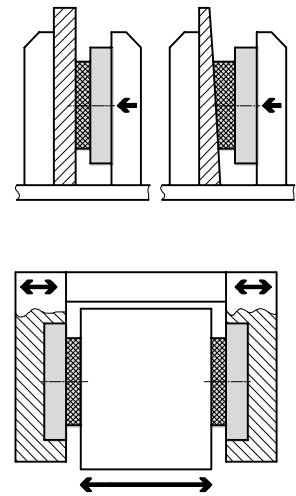
功能	型式	型号	夹紧区域尺寸 [mm]	行程 [mm]
单作用	膜片式夹紧气缸，块状			
		EV	10x30	3
			15x40	4
			15x63	4
			20x75	5
			20x120	5
			20x180	5
			膜片式夹紧气缸，圆形	
		EV	∅ 12	3
			∅ 16	4
			∅ 20	4
			∅ 25	4
			∅ 32	5
			∅ 40	5
∅ 50			5	
		∅ 63	5	

应用和安装举例

膜片式夹紧气缸，块状

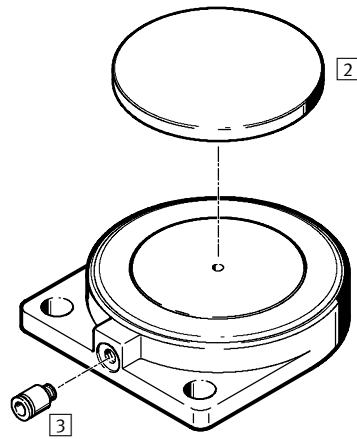
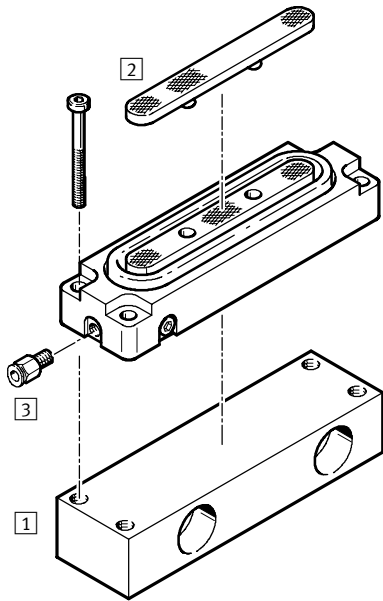


膜片式夹紧气缸，圆形



膜片式夹紧气缸 EV

外围元件一览和型号代码



安装附件和附件					
	简要说明	膜片式夹紧气缸, 块状	膜片式夹紧气缸, 圆形	→ 页码/Internet	
1	脚架安装件 HBEV	用于水平夹紧方向	■	-	1 / 5.4-8
2	压力板 EV...-DP	防止膜片受到外部损害	■	■	1 / 5.4-8
3	快插接头 QS	用于连接具有标准外径的气管	■	■	快插接头

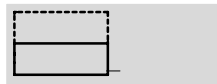
EV		-	20/75	-	5
型号					
单作用					
EV	膜片式夹紧气缸				
夹紧区域尺寸 [mm]					
行程 [mm]					

膜片式夹紧气缸 EV

技术参数

FESTO

功能



- \varnothing - 缸径
膜片式夹紧气缸,
块状:
约 \varnothing 20 ... 68 mm
膜片式夹紧气缸,
圆形:
 \varnothing 12 ... 63 mm

- | - 行程长度
3 ... 5 mm

-  - www.festo.com



主要技术参数 - 膜片式夹紧气缸, 块状						
夹紧区域尺寸	10x30	15x40	15x63	20x75	20x120	20x180
等效缸径 \varnothing	20	28	35	44	55	68
气接口	M3	M5				
工作介质	过滤压缩空气, 润滑或未润滑					
结构特点	膜片式夹紧气缸					
缓冲形式	无					
位置感测	无					
安装型式	通过通孔 通过附件					
安装位置	任意					

主要技术参数 - 膜片式夹紧气缸, 圆形								
夹紧区域直径 \varnothing	12	16	20	25	32	40	50	63
气接口	M3							
工作介质	过滤压缩空气, 润滑或未润滑							
结构特点	膜片式夹紧气缸							
缓冲形式	无							
位置感测	无							
安装型式	通过通孔							
安装位置	任意							

工作条件 - 膜片式夹紧气缸, 块状						
夹紧区域尺寸	10x30	15x40	15x63	20x75	20x120	20x180
工作压力 [bar]	≤ 6		2 ... 6			
环境温度 [°C]	-20 ... +40					

工作条件 - 膜片式夹紧气缸, 圆形								
夹紧区域直径 \varnothing	12	16	20	25	32	40	50	63
工作压力 [bar]	≤ 6							
环境温度 [°C]	-10 ... +40							


膜片式夹紧气缸 EV

技术参数

FESTO

作用力 [N] - 膜片式夹紧气缸, 块状						
夹紧区域尺寸	10x30	15x40	15x63	20x75	20x120	20x180
6 bar、行程 1 mm 时的夹紧力	95	195	350	660	1 100	1 690
6 bar、最大行程时的夹紧力	80	165	290	600	1 000	1 480

作用力 [N] - 膜片式夹紧气缸, 圆形								
夹紧区域直径 \varnothing	12	16	20	25	32	40	50	63
6 bar、行程 1 mm 时的夹紧力	55	102	162	226	376	680	1 090	1 660
6 bar、最大行程时的夹紧力	56	125	187	271	456	675	1 075	1 640

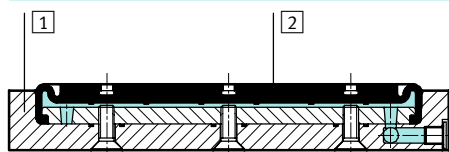
-  - 注意
膜片式夹紧气缸在运行时必须紧靠着一个挡块

重量 [g] - 膜片式夹紧气缸, 块状						
夹紧区域尺寸	10x30	15x40	15x63	20x75	20x120	20x180
产品重量	20	45	65	130	190	270

重量 [g] - 膜片式夹紧气缸, 圆形								
夹紧区域直径 \varnothing	12	16	20	25	32	40	50	63
产品重量	11	15	19	24	34	52	68	100

材料

剖面图



膜片式夹紧气缸	
[1] 壳体	压铸铝
[2] 膜片	聚氨酯
- 材料说明	不含铜, 聚四氟乙烯和硅 → 订货数据 符合 RoHS

膜片式夹紧气缸 EV

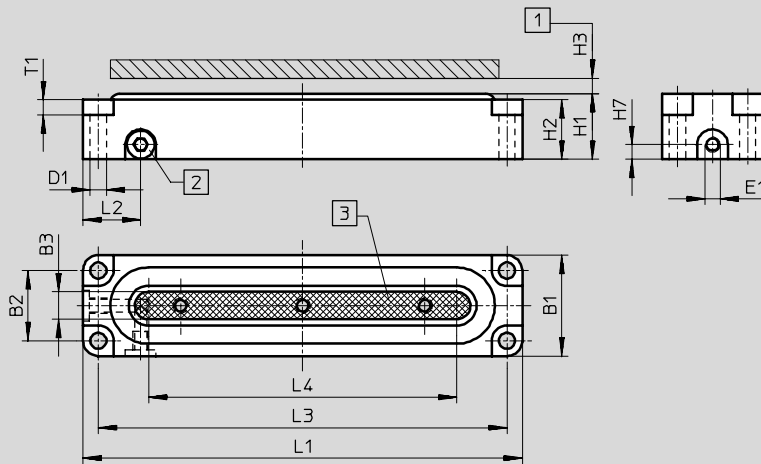
技术参数

FESTO

尺寸

下载 CAD 数据 → www.festo.com

膜片式夹紧气缸，块状



- 1 对挡块的最大许用行程
- 2 进气口位置选择，通过改变堵头位置实现
- 3 夹紧区域

夹紧区域尺寸 [mm]	B1	B2	B3	D1 ∅	E1	H1	H2	H3	H7	L1	L2	L3	L4	T1
10x30	17	9	3	3.3	M3	14.5 ^{+0.3}	12.5	3	3	45	13.5	37	16	4.6
15x40	23	15.5	4.9	4.3	M5	18 ^{±0.54}	16	4	4.8	55	13	47	25	3
15x63										80	13	72	50	3
20x75	33	23	9.5	5.3	M5	21.5 ^{±0.57}	19.5	5	4.8	98	18.9	88	55	5.2
20x120										144	18.9	134	103	5.2
20x180										204	18.9	194	161	5.2

膜片式夹紧气缸 EV

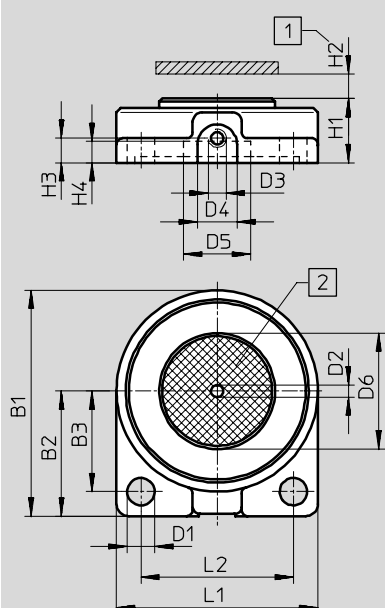
技术参数

FESTO

尺寸

下载 CAD 数据 → www.festo.com

膜片式夹紧气缸，圆形



- ① 对挡块的最大许用行程
- ② 夹紧区域

夹紧区域直径 ∅ [mm]	B1	B2	B3	D1 ∅	D2 ∅	D3	D4 ∅	D5 ∅	H1	H2	H3	H4	L1	L2
12	29	16.5	13	3.5	2	M3	6.5	3	10.5	3	4	3.5	25	18
16	33	18.5	15	3.5	2	M3	6.5	7	10.5	4	4	3.5	29	22
20	37	20.5	16.5	4.5	2	M3	6.5	11	10.5	4	4	3.5	33	25
25	42	23	18.5	5.5	2	M3	6.5	16	10.5	4	4	3.5	38	28
32	49	26.5	21	5.5	2	M3	6.5	23	10.5	5	4	3.5	45	34
40	57	30.5	25	5.5	2	M3	6.5	31	10.5	5	4	2.5	53	42
50	67	35.5	29	5.5	2	M3	6.5	41	10.5	5	4	2.5	63	49
63	80	42	34	5.5	2	M3	6.5	54	10.5	5	4	2.5	76	60

订货数据 - 膜片式夹紧缸，块状

夹紧区域面积 [mm]	行程 [mm]	订货号	型号
10x30	3	151 993	EV-10/30-3
15x40	4	13 289	EV-15/40-4
15x63	4	13 290	EV-15/63-4
20x75	5	13 291	EV-20/75-5
20x120	5	13 292	EV-20/120-5
20x180	5	13 293	EV-20/180-5

订货数据 - 膜片式夹紧缸，圆形

夹紧区域直径∅ [mm]	行程 [mm]	订货号	型号
12	3	150 681	EV-12-3
16	4	150 682	EV-16-4
20	4	150 683	EV-20-4
25	4	150 684	EV-25-4
32	5	150 685	EV-32-5
40	5	184 857	EV-40-5 ¹⁾
50	5	184 858	EV-50-5 ¹⁾
63	5	184 859	EV-63-5 ¹⁾

1) 不含铜，聚四氟乙烯和硅

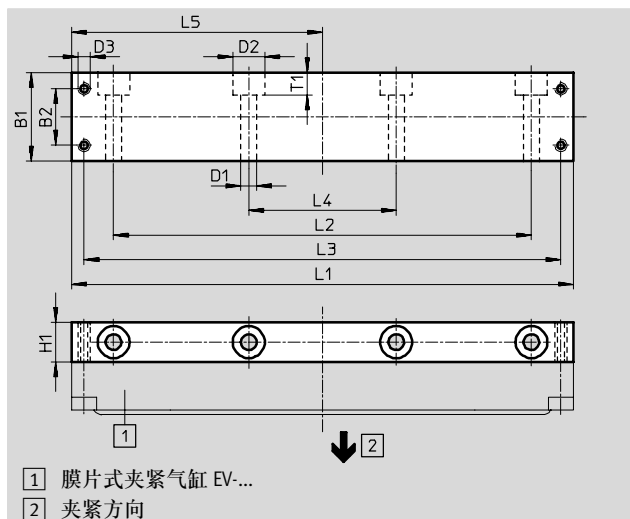
膜片式夹紧气缸 EV

附件

FESTO

脚架安装件 HBEV 用于块状膜片式夹紧气缸

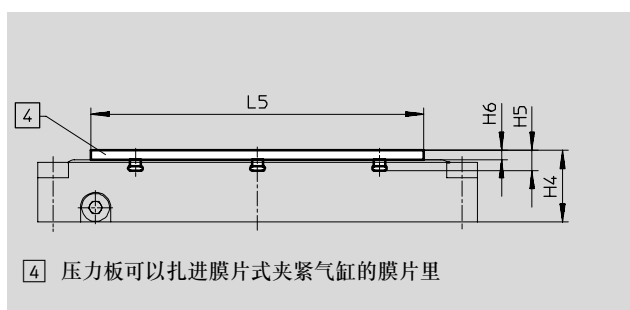
材料:
精制铝合金



尺寸和订货数据														
适用于 夹紧尺寸	B1	B2	D1 ∅	D2 ∅	D3	H1	L1	L2	L3	L4	L5	T1	订货号	型号
10x30	20	9	4.5	8	M3	10	45	23	37	-	22.5	4.6	152 512	HBEV-10/30
15x40	25	15.5	5.4	11	M4	15	55	29	47	-	27.5	7	34 562	HBEV-15/40
15x63							80	50	72	-	40	7	34 563	HBEV-15/63
20x75	36	23	6.4	13	M5	16	98	64	88	-	49	9	34 564	HBEV-20/75
20x120							144	110	134	-	72	9	34 565	HBEV-20/120
20x180							204	170	194	30	102	9	34 566	HBEV-20/180

压力板 EV-...-DP 用于块状膜片式夹紧气缸

材料:
钢



尺寸和订货数据						
适用于 夹紧尺寸	H4	H5	H6	L5	CRC ¹⁾	订货号 型号
10x30	17	5	2.5	19	2	151 994 EV-10/30-DP
15x40	20.5	5.6	2.5	29	2	13 783 EV-15/40-DP
15x63				54	2	13 784 EV-15/63-DP
20x75	24.5	6.6	3	63	2	13 785 EV-20/75-DP
20x120				109	2	13 786 EV-20/120-DP
20x180				169	2	13 787 EV-20/180-DP

1) 耐腐蚀等级2, 符合Festo940070标准。
元件必须具备一定的耐腐蚀能力。外部可视元件具备基本的涂层表面, 可直接与工业环境或与冷却液、润滑剂等介质接触。

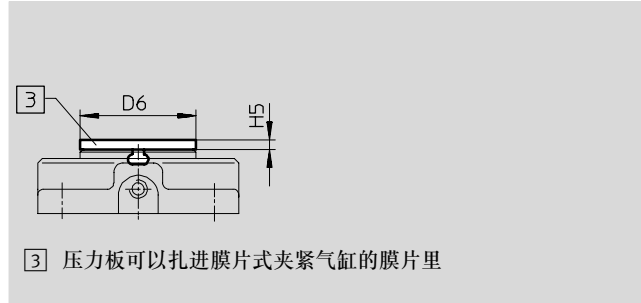
膜片式夹紧气缸 EV

附件

FESTO

压力板 EV-...-DP 用于圆形膜片式夹紧气缸

材料:
钢



尺寸和订货数据					
适用于 夹紧直 径 ∅	D6 ∅	H5	CRC ¹⁾	订货号	型号
12	11	1.5	2	150 690	EV-12-DP
16	15	1.5	2	150 691	EV-16-DP
20	19	1.5	2	150 692	EV-20-DP
25	24	1.5	2	150 693	EV-25-DP
32	31	1.5	2	150 694	EV-32-DP
40	39	1.6	2	184 860	EV-40-DP
50	49	1.6	2	184 861	EV-50-DP
63	62	1.6	2	184 862	EV-63-DP

1) 耐腐蚀等级2，符合Festo940070标准。
元件必须具备一定的耐腐蚀能力。外部可视元件具备基本的涂层表面，可直接与工业环境或与冷却液、润滑剂等介质接触。