

齿形带式电缸 ELGR

FESTO



电缸

选型帮助

FESTO

齿形带式电缸和丝杆式电缸概览

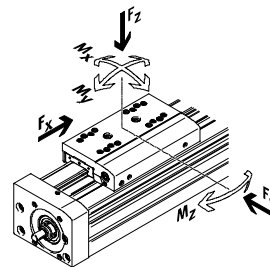
齿形带式电缸

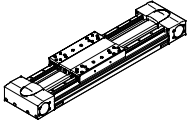
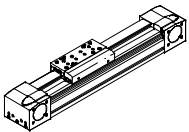
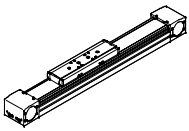
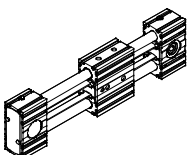
- 最大速度 10 m/s
- 最大加速度 50 m/s²
- 最大重复精度 ±0.08 mm
- 最大行程 8500 mm (按要求提供更长行程)
- 灵活的电机安装位置

丝杆式电缸

- 最大速度 2 m/s
- 最大加速度 20 m/s²
- 最大重复精度 ±0.003 mm
- 最大行程 3000 mm

坐标系



齿形带式电缸						
型号	F _x [N]	v [m/s]	M _x [Nm]	M _y [Nm]	M _z [Nm]	主要特性
重载循环滚珠轴承导轨						
EGC-HD-TB						
	450	3	140	275	275	<ul style="list-style-type: none"> • 扁平的驱动单元，采用高刚性封闭型材 • 精密的双重导轨，负载能力强 • 适合作为直线门架和悬臂轴的基本轴
	1000	5	300	500	500	
	1800	5	900	1450	1450	
循环滚珠轴承导轨						
EGC-TB-KF						
	50	3	3.5	10	10	<ul style="list-style-type: none"> • 高刚性封闭型材 • 精密的导轨，负载能力强 • 小驱动齿轮减少所需的驱动扭矩 • 节省空间的位置感测
	100	5	16	132	132	
	350	5	36	228	228	
	800	5	144	680	680	
	2500	5	529	1820	1820	
ELGA-TB-KF						
	350	5	16	132	132	<ul style="list-style-type: none"> • 内部导轨和齿形带 • 精密的导轨，负载能力强 • 导轨和齿形带由密封条保护 • 大进给力
	800	5	36	228	228	
	1300	5	104	680	680	
	2000	5	167	1150	1150	
ELGR-TB						
	50	3	2.5	20	20	<ul style="list-style-type: none"> • 经济的导向杆 • 即可安装的单元 • 滚珠轴承，负载能力强，用于动态工作
	100	3	5	40	40	
	350	3	15	124	124	

电缸

选型帮助

齿形带式电缸和丝杆式电缸概览

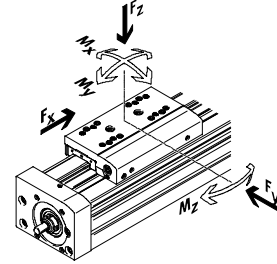
齿形带式电缸

- 最大速度 10 m/s
- 最大加速度 50 m/s²
- 最大重复精度 ±0.08 mm
- 最大行程 8500 mm (按要求提供更长行程)
- 灵活的电机安装位置

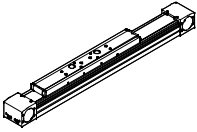
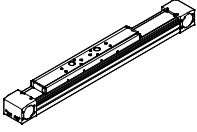
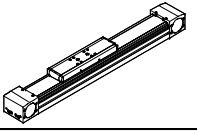
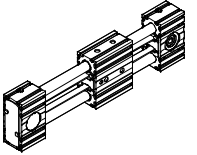
丝杆式电缸

- 最大速度 2 m/s
- 最大加速度 20 m/s²
- 最大重复精度 ±0.003 mm
- 最大行程 3000 mm

坐标系



齿形带式电缸

型号	F_x [N]	v [m/s]	M_x [Nm]	M_y [Nm]	M_z [Nm]	主要特性
滚轮轴承导轨						
ELGA-TB-RF						
	350 800 1300	10 10 10	11 30 100	40 180 640	40 180 640	<ul style="list-style-type: none"> • 坚固的滚轮轴承导轨 • 导轨和齿形带由密封条保护 • 最大速度 10 m/s • 比带导轨的电缸重量轻
ELGA-TB-RF-F1						
	260 600 1000	10 10 10	8.8 24 80	32 144 512	32 144 512	<ul style="list-style-type: none"> • 适用于食品区 • 坚固的滚轮轴承导轨 • 导轨和齿形带由密封条保护 • 最大速度 10 m/s • 比带导轨的电缸重量轻
滑动轴承导轨						
ELGA-TB-G						
	350 800 1300	5 5 5	5 10 120	30 60 120	10 20 40	<ul style="list-style-type: none"> • 导轨和齿形带由密封条保护 • 用于简单的抓取任务 • 用作外部导轨的驱动元件 • 耐受恶劣的环境条件
ELGR-TB-GF						
	50 100 350	1 1 1	1 2.5 1	10 20 40	10 20 40	<ul style="list-style-type: none"> • 经济的导向杆 • 即可安装的单元 • 滑动轴承坚固，用于恶劣的环境条件

齿形带式电缸和丝杆式电缸概览

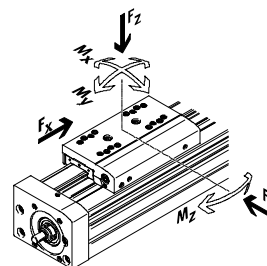
齿形带式电缸

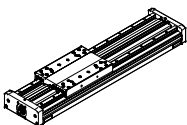
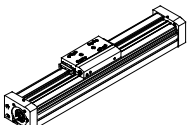
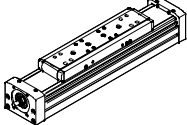
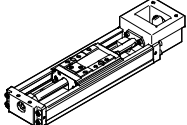
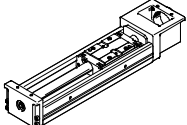
- 最大速度 10 m/s
- 最大加速度 50 m/s²
- 最大重复精度 ±0.08 mm
- 最大行程 8500 mm (按要求提供更长行程)
- 灵活的电机安装位置

丝杆式电缸

- 最大速度 2 m/s
- 最大加速度 20 m/s²
- 最大重复精度 ±0.003 mm
- 最大行程 3000 mm

坐标系



丝杆式电缸						
型号	F _x [N]	v [m/s]	M _x [Nm]	M _y [Nm]	M _z [Nm]	主要特性
重载循环滚珠轴承导轨						
EGC-HD-BS						
	300 600 1300	0.5 1.0 1.5	140 300 900	275 500 1450	275 500 1450	<ul style="list-style-type: none"> • 扁平的驱动单元, 采用高刚性封闭型材 • 精密的双重导轨, 负载能力强 • 适合作为直线门架和悬臂轴的基本轴
循环滚珠轴承导轨						
EGC-BS-KF						
	300 600 1300 3000	0.5 1.0 1.5 2.0	16 36 144 529	132 228 680 1820	132 228 680 1820	<ul style="list-style-type: none"> • 高刚性封闭型材 • 精密的导轨, 负载能力强 • 用于对进给力和精度要求很高的场合 • 节省空间的位置感测
ELGA-BS-KF						
	300 600 1300 3000	0.5 1.0 1.5 2.0	16 36 104 167	132 228 680 1150	132 228 680 1150	<ul style="list-style-type: none"> • 内部导轨和滚珠丝杆 • 精密的导轨, 负载能力强 • 用于对进给力和精度有很高要求的场合 • 导轨和滚珠丝杆由密封带保护 • 节省空间的位置感测
EGSK						
	57 133 184 239 392	0.33 1.10 0.83 1.10 1.48	13 28.7 60 79.5 231	3.7 9.2 20.4 26 77.3	3.7 9.2 20.4 26 77.3	<ul style="list-style-type: none"> • 丝杆式电缸, 精度高, 结构紧凑, 刚性高 • 循环滚珠轴承导轨和滚珠丝杆, 不带笼式滚珠轴承 • 标准产品有现货
EGSP						
	112 212 466 460	0.6 0.6 2.0 2.0	36.3 81.5 90.3 258	12.5 31.6 32.1 94	12.5 31.6 32.1 94	<ul style="list-style-type: none"> • 丝杆式电缸, 精度高, 结构紧凑, 刚性高 • 循环滚珠轴承导轨, 带笼式滚珠轴承 • 滚珠丝杆规格 33, 46, 带笼式滚珠轴承

齿形带式电缸 ELGR

主要特性



一览	属性	应用范围
<p>主要特性</p> <ul style="list-style-type: none"> 出色的性价比 即可安装的单元, 设计便捷 可靠性高, 测试使用寿命达 5000 km 完整的模块, 简单紧凑的解决方案, 用于实现终端位置感测 	<ul style="list-style-type: none"> 滑动轴承导轨 <ul style="list-style-type: none"> - 用于小负载 - 扭矩负载下工作特性受限 - 导轨回转间隙 = 0.05mm (交付时) 	<ul style="list-style-type: none"> 循环滚珠轴承导轨 <ul style="list-style-type: none"> - 用于中型负载 - 扭矩负载下, 工作特性十分良好 - 无回转间隙导轨 (预加载导轨元件)
		<ul style="list-style-type: none"> 抓放应用, 最大有效负载 15 kg 以较小的过程力进行定位和抓取 驱动加工机器的保护门

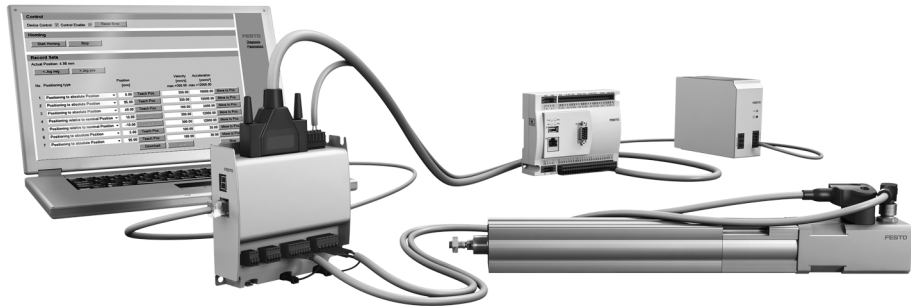
模块化轴系统, 带开放电机接口 → 7

- 可变量程
- 两种导轨派生型
- 轴向安装组件, 用于伺服和步进电机
- 电机可从四个侧面任意选择一面安装, 并随时可更改



优化运动系列 (OMS) – 一揽子解决方案, 带电机和电机控制器 → 20

让定位比以往更简单的一揽子解决方案。
优化运动系列操作跟气缸一样简单, 但是却具有电缸的功能性。



选择简单

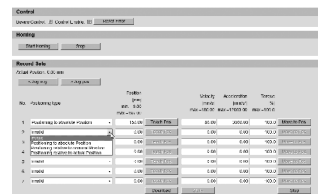
- 使用循环时间图表可方便地进行选型
- 无需电缸技术的专家知识

订购和物流

- 用一个订货号订购所有必需的元件
- 电机已预先装配在电缸机构上

快速配置

- 通过浏览器快速配置和调试
- 在电脑上最多可自由设置 7 个位置



用于简单的定位任务

齿形带式电缸 ELGR



控制器 CMMO

→ Internet: cmmo

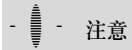


齿形带式电缸 ELGR

特性

电缸特性值

表中所示为最大值。
每种派生型的精确数值可在相关的技术参数中找到。



注意

PositioningDrives
工程设计软件
www.festo.com

结构特点	规格	工作行程 [mm]	速度 [m/s]	重复精度 [mm]	进给力 [N]	导轨特性					→ Page
						力和扭矩					
						Fy [N]	Fz [N]	Mx [Nm]	My [Nm]	Mz [Nm]	
齿形带式电缸 ELGR											
	35	50 ... 800	3	±0.1	50	50	50	2.5	20	20	7
	45	50 ... 1000	3	±0.1	100	100	100	5	40	40	
	55	50 ... 1500	3	±0.1	350	300	300	15	124	124	
齿形带式电缸 ELGR 组合优化运动系列 (OMS)											
	35	50 ... 800 ¹⁾	1.1	±0.1	50	20	20	2.5	20	20	20
	45	50 ... 1000 ¹⁾	1.1	±0.1	100	50	50	5	40	40	
	55	50 ... 1500 ¹⁾	0.35	±0.1	350	90	90	15	124	124	

1) 仅可订购标准行程 → 34

齿形带式电缸 ELGR

型号代码

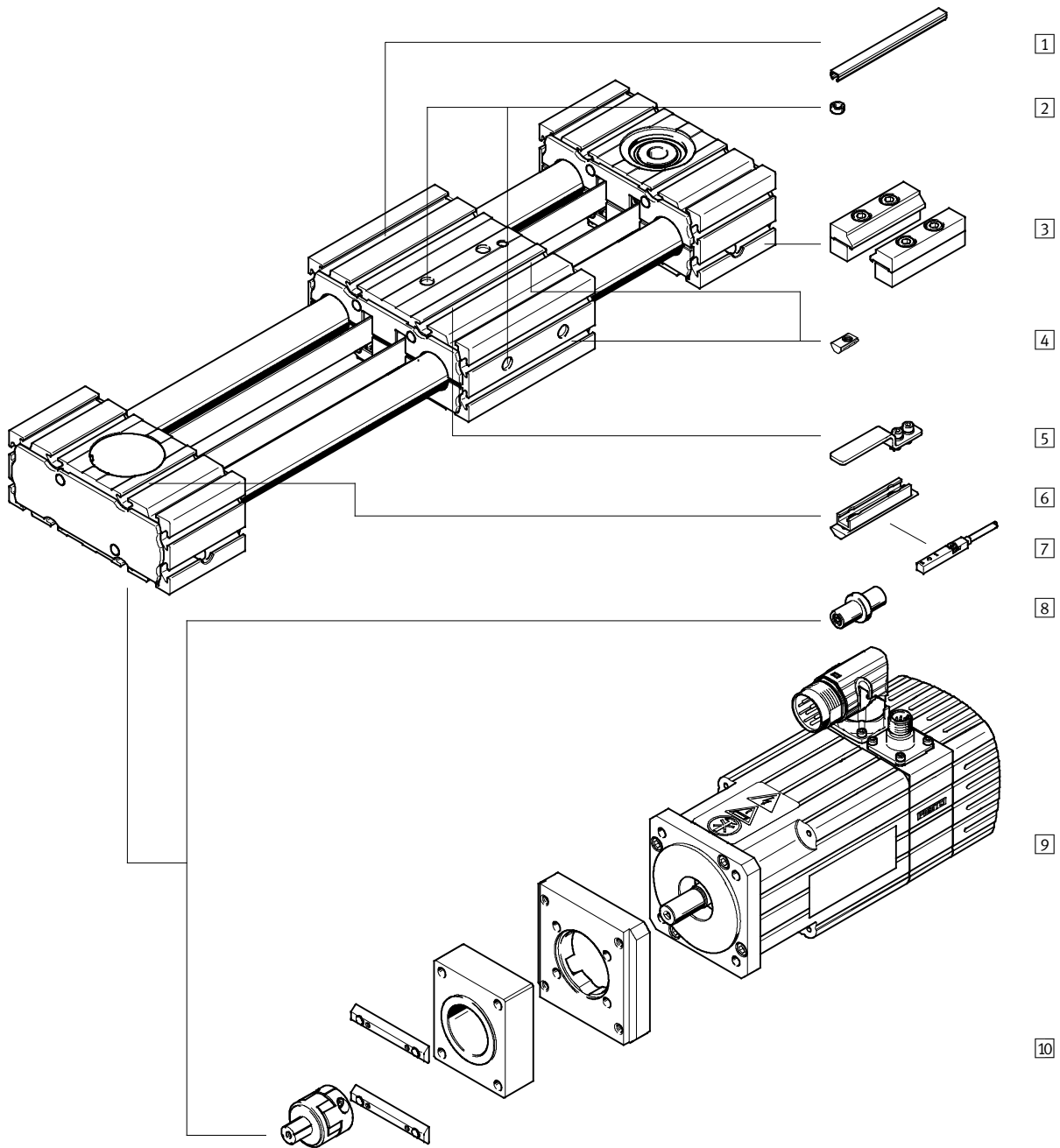
		ELGR	-	TB	-		-	45	-	500	-	30H	-	L	-	
型号																
ELGR	直线电缸															
驱动功能																
TB	齿形带															
导轨																
-	循环滚珠轴承导轨															
GF	滑动轴承导轨															
规格																
行程 [mm]																
行程预留量																
滑块																
-	标准滑块															
L	加长滑块															
附加滑块																
-	无附加滑块															
ZR	1 块右侧滑块															
ZL	1 块左侧滑块															
ZB	1 块右侧滑块, 1 块左侧滑块															

		→	+	2SA		4NM	EA	2MA	+	
接近开关										
...SA	接近开关 (SIES), 电感式, 沟槽型号 8, PNP, 常开触点, 电缆 7.5 m									
...SB	接近开关 (SIES), 电感式, 沟槽型号 8, PNP, 常闭触点, 电缆 7.5 m									
盖子										
...NC	用于安装槽									
沟槽螺母										
...NM	用于安装槽									
驱动轴										
...EA	驱动轴									
型材安装件										
...MA	型材安装件									
操作说明										
-	带操作说明									
DN	不带操作说明									

齿形带式电缸 ELGR

外围元件一览

FESTO



齿形带式电缸 ELGR

外围元件一览

FESTO

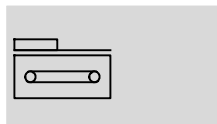
附件		
型号/订货代码	简要说明	→ 页码/Internet
1 沟槽盖 NC	• 用于防止灰尘进入	40
2 定位套 ZBH	• 用于将负载和附件定位到滑块上 • 电缸的供货范围包括两件定位套	40
3 型材安装件 MA	用于将电缸安装在轴承端盖上	39
4 沟槽螺母 NM	用于安装附件	40
5 传感器感应片 SA, SB	用于感测滑块位置	39
6 传感器支架 SA, SB	用于将电感式接近开关安装到电缸上	39
7 接近开关, T型槽 SA, SB	• 电感式接近开关, 用于 T型槽 • 供货范围包括一个传感器感应片和一个传感器支架, 订货代码 SA, SB	41
8 驱动轴 EA	• 若需要, 可用作备选接口 • 电缸/电机组组合无需驱动轴 → 36	40
9 电机 EMME, EMMS	电机专门匹配电缸, 带或不带刹车	36
10 轴向安装组件 EAMM	用于轴向电机安装 (组件包括: 联轴器、联轴器壳体和电机法兰)	36
- 连接电缆 NEBU	用于接近开关 (订货代码 SA 和 SB)	41



齿形带式电缸 ELGR

技术参数

FESTO

功能



-  规格
35 ... 55
-  工作行程
50 ... 1500 mm
-  www.festo.com.cn



主要技术参数				
规格		35	45	55
结构特点		齿形带式直线电缸		
导轨		循环滚珠轴承导轨		
		滑动轴承导轨		
安装位置		任意		
工作行程	[mm]	50 ... 800	50 ... 1000	50 ... 1500
最大进给力 F_x	[N]	50	100	350
最大空载扭矩	[Nm]	0.1	0.2	0.4
最大驱动扭矩	[Nm]	0.46	1.24	5
最大空载移动阻力	[N]	10.8	16.1	27.9
最大速度				
循环滚珠轴承导轨	[m/s]	3		
滑动轴承导轨	[m/s]	1		
最大加速度 ¹⁾	[m/s ²]	50		
重复精度	[mm]	±0.1		

1) 最大加速度取决于有效负载、驱动扭矩和最大进给力 → 13

工作和环境条件			
环境温度			
循环滚珠轴承导轨	[°C]	-10 ... +50	
滑动轴承导轨	[°C]	0 ... +40	
防护等级		IP20	
持续通电率	[%]	100	

重量 [kg]				
规格		35	45	55
循环滚珠轴承导轨				
基本重量, 0 mm 行程 ¹⁾				
标准滑块		1.5	3.2	5.4
加长滑块		1.9	4.3	7.4
附加重量, 每 1000 mm 行程		2.5	5.0	7.8
移动负载		0.5	1.1	1.9
滑块				
标准滑块		0.5	1.0	1.8
加长滑块		0.8	1.7	3.0
附加滑块		0.4	0.9	1.7

1) 包括滑块

齿形带式电缸 ELGR

技术参数

FESTO

重量 [kg]			
规格	35	45	55
滑动轴承导轨			
基本重量, 0 mm 行程 ¹⁾			
标准滑块	1.4	3.1	5.1
加长滑块	1.9	4.3	7.3
附加重量, 每 1000 mm 行程	2.5	5.0	7.8
移动负载	0.4	0.9	1.5
滑块			
标准滑块	0.4	0.9	1.5
加长滑块	0.7	1.6	2.8
附加滑块	0.3	0.7	1.3

1) 包括滑块

齿形带				
规格	35	45	55	
螺距	[mm]	2	3	3
伸展度 ¹⁾	[%]	0.094	0.08	0.21
宽度	[mm]	10	15	19.3
有效直径	[mm]	18.46	24.83	28.65
进给常数	[mm/rev]	58	78	90

1) 最大进给力时

转动惯量				
规格	35	45	55	
J_0				
标准滑块	[kg mm ²]	40.26	155.13	360.48
加长滑块	[kg mm ²]	66.50	271.52	638.74
J_S , 每米行程	[kg mm ² /m]	0.26	1.06	1.88
J_L , 每公斤有效负载	[kg mm ² /kg]	85.19	154.13	205.21
J_W 附加滑块	[kg mm ²]	36.75	136.55	301.92

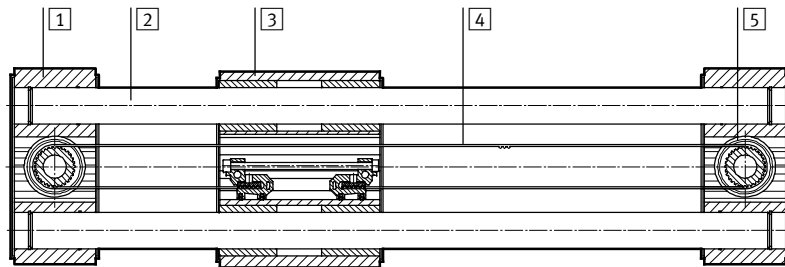
电缸的转动惯量 J_A 计算方式如下:

$$J_A = J_0 + K \times J_W + J_H \times \text{工作行程 [m]} + J_L \times m_{\text{payload [kg]}}$$

K = 附加滑块数量

材料

剖面图



电缸	
① 轴承端盖、型材	阳极氧化精制铝合金
② 导向杆	钢
③ 滑块、型材	阳极氧化精制铝合金
④ 齿形带	聚氯乙烯, 带玻纤丝和尼龙涂层
⑤ 齿形带滑轮	高合金不锈钢
材料注意事项	RoHS 合规 含有油漆湿润缺陷物质

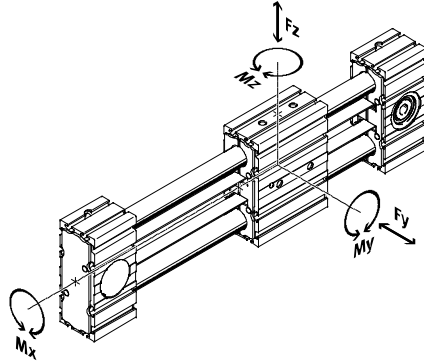
齿形带式电缸 ELGR

技术参数



特性负载值

图中所示的力和扭矩以导轨中心为参考系。导轨中心与滑块纵向中心的交点就是力的作用点。动态工作时，不得超过这些数值。特别注意缓冲阶段。



如果图中所示的两种或以上的力和扭矩同时作用于电缸，除所示的最大负载外，还必须满足以下等式：

计算负载比较系数：

$$f_v = \frac{|F_{y,dyn}|}{F_{Ymax.}} + \frac{|F_{z,dyn}|}{F_{Zmax.}} + \frac{|M_{x,dyn}|}{M_{Xmax.}} + \frac{|M_{y,dyn}|}{M_{Ymax.}} + \frac{|M_{z,dyn}|}{M_{Zmax.}} \leq 1$$

许用力和扭矩，用于达到使用寿命 5000 km

导轨	滑动轴承导轨			循环滚珠轴承导轨		
规格	35	45	55	35	45	55
$F_{Ymax.}, F_{Zmax.}$ [N]	50	100	300	50	100	300
标准滑块						
$M_{Xmax.}$ [Nm]	1	2.5	5	2.5	5	15
$M_{Ymax.}$ [Nm]	4	8	16	8	16	48
$M_{Zmax.}$ [Nm]	4	8	16	8	16	48
加长滑块						
$M_{Xmax.}$ [Nm]	1	2.5	5	2.5	5	15
$M_{Ymax.}$ [Nm]	10	20	40	20	40	124
$M_{Zmax.}$ [Nm]	10	20	40	20	40	124

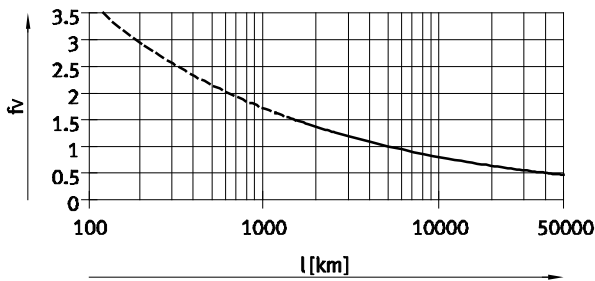
使用寿命

导轨的使用寿命取决于负载。为对导轨的使用寿命做大致地推

算，通过以下图表给出负载系数 f_v 与使用寿命的关系。

这些仅是理论值。您必须联系本地 Festo 联系人，如果负载系数 f_v 大于 1.5。

负载比较系数 f_v 与使用寿命的关系



举例：

一个用户想移动 X kg 负载。用以上公式得出的负载比较系数 f_v 的值为 1.5。根据图表，导轨的使用寿命约为 1500 km，

减小加速度可减小 M_z 和 M_y 的值。负载比较系数若为 1 得出的使用寿命为 5000 km。

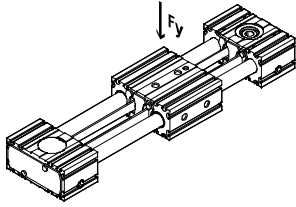
- 注意

PositioningDrives
工程设计软件
www.festo.com

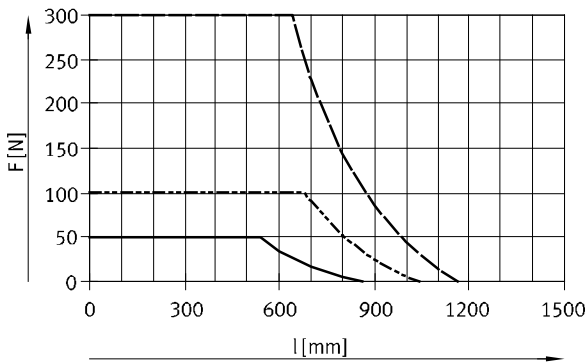
齿形带式电缸 ELGR

技术参数

最大负载，扁平安装位置



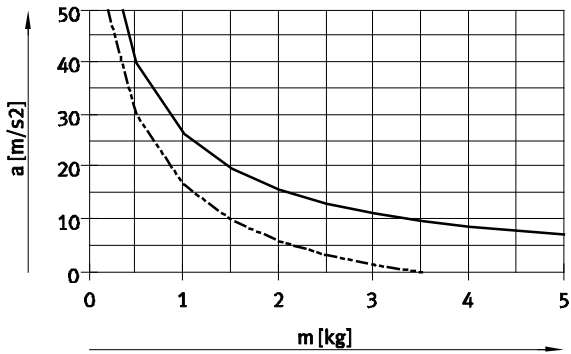
图表中的特性曲线相当于最大推荐挠度 0.5 mm。
在这种情况下，在超过特定行程长度后，电缸不再能支持最大负载。



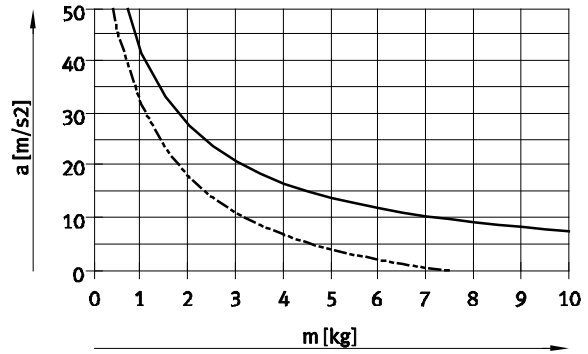
— ELGR-TB-35
- - - ELGR-TB-45
- · - ELGR-TB-55

最大加速度 a 与有效负载 m 的关系

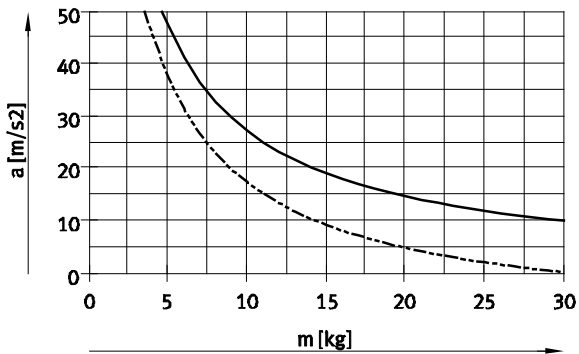
ELGR-35



ELGR-45



ELGR-55



— Horizontal
- - - Vertical

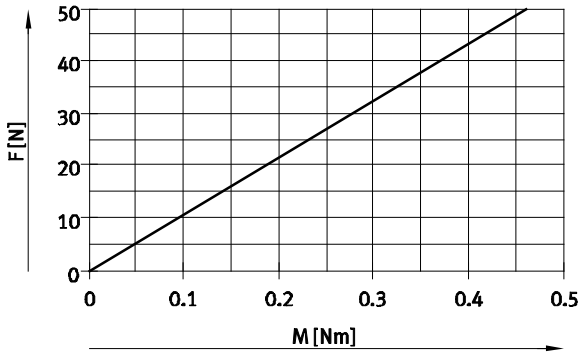
齿形带式电缸 ELGR

技术参数

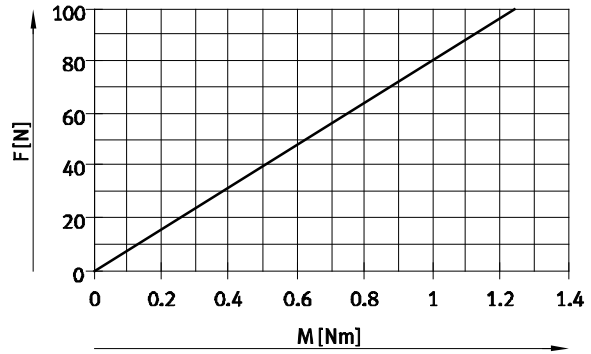
FESTO

进给力 F_x 与有输入扭矩 M 的关系

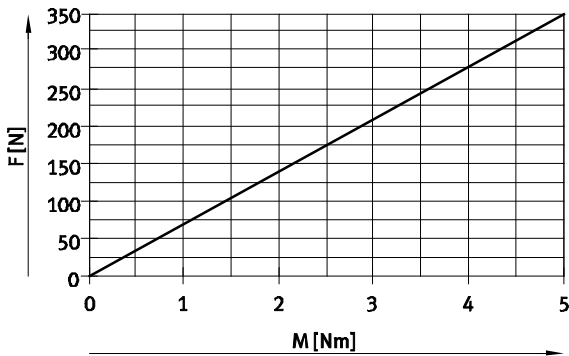
ELGR-35



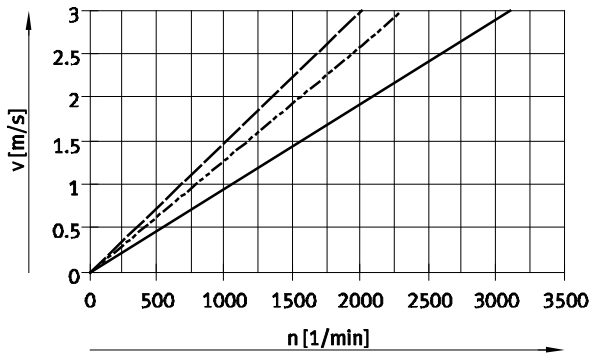
ELGR-45



ELGR-55



速度 v 与转速 n 的关系



- ELGR-TB-35
- - - ELGR-TB-45
- · - ELGR-TB-55

齿形带式电缸 ELGR

技术参数

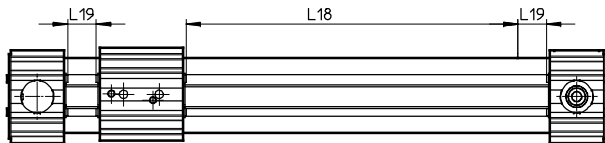
FESTO

最大额定行程

用于派生型，带附加滑块 ELGR-...-ZR/ZL/ZB

规格	35	45	55
ELGR-	ZR/ZL	ZB	ZR/ZL
最小额定行程 [mm]	126	202	146
			242
			166
			282

行程预留量



L18 = 额定行程
L19 = 行程预留量

- 行程预留量是除额定行程外电缸滑块两侧预留的安全距离。
- 额定行程和 2x 行程预留量相加的和不得超过最大工作行程

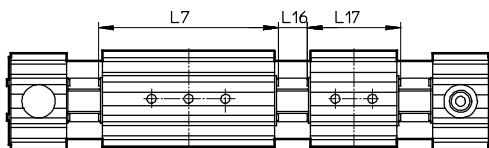
- 行程预留量长度可自由选择
- 行程预留量通过模块化系统中“行程预留量”特性定义

举例:

型号 ELGR-TB-45-500-20H-...
 额定行程 = 500 mm
 2x 行程预留量 = 40 mm
 工作行程 = 540 mm
 (540 mm = 500 mm + 2 x 20 mm)

工作行程缩短

用于标准滑块或加长滑块，带附加滑块 ELGR-...-ZR/ZL/ZB



L7 = 滑块长度
L16 = 两块滑块之间的距离
L17 = 附加滑块长度

- 对于带附加滑块的齿形带式电缸，工作行程缩短量取决于附加滑块长度和两块滑块之间的距离
- 如果订购的是加长滑块L，附加滑块不加长

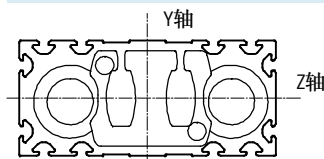
举例:

型号 ELGR-TB-35-500-...-ZR
 工作行程 = 500 mm
 L16 = 10 mm
 L7, L17 = 76 mm
 工作行程，带附加滑块 = 414 mm
 (500 mm - 10 mm - 76 mm)

尺寸 - 附加滑块

规格	35	45	55
长度 L17 [mm]	76	96	116
滑块之间的距离 L16 [mm]	≥ 0		

面积二次矩



规格	35	45	55
ly [mm ⁴]	3.77x10 ³	1.57x10 ⁴	3.83x10 ⁴
lz [mm ⁴]	1.89x10 ⁵	8.08x10 ⁵	1.85x10 ⁶

推荐挠度限制

推荐遵守最大挠度为 0.5 mm 越大，摩擦力越大，磨损也就越大，最后造成使用寿命缩短。
 以不损害电缸的功能性能。挠度

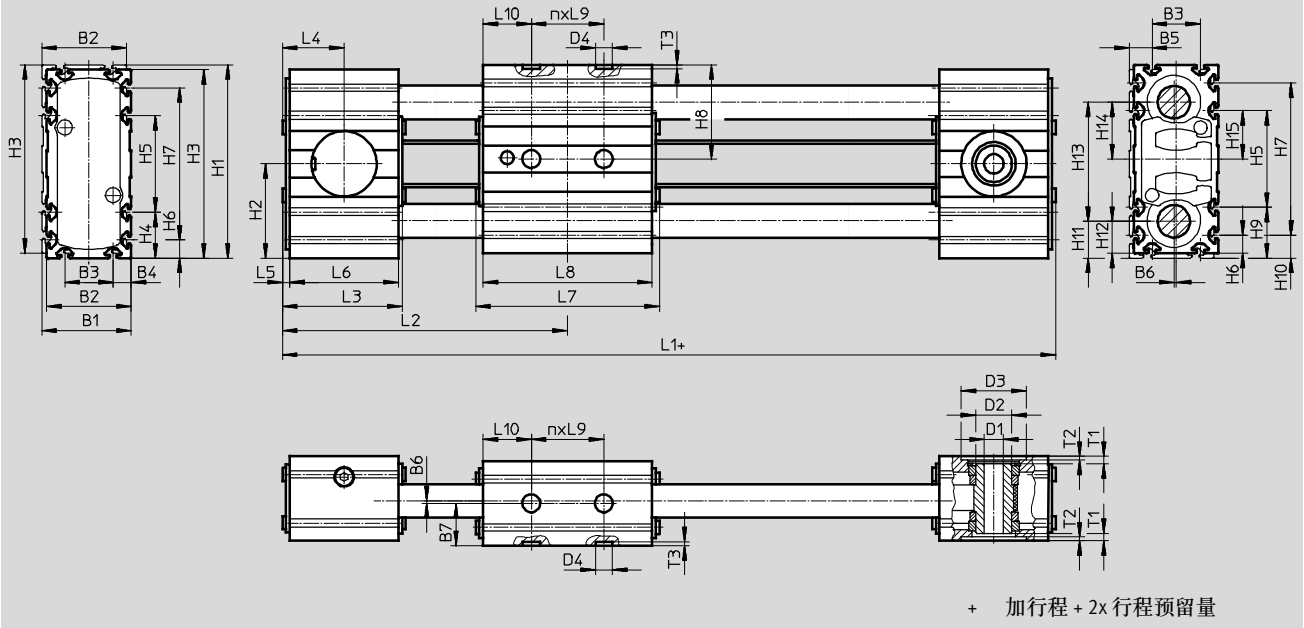
齿形带式电缸 ELGR

技术参数

FESTO

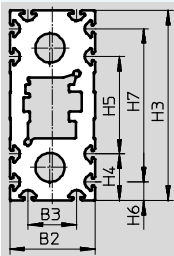
尺寸

CAD 相关数据 → www.festo.com.cn

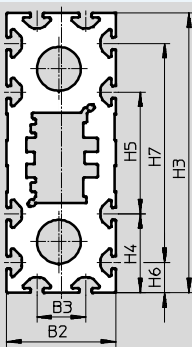


型材

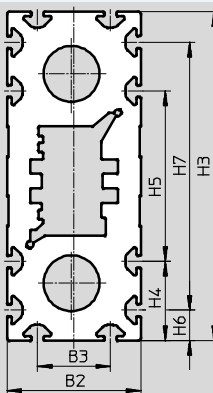
ELGR-35



ELGR-45



ELGR-55



齿形带式电缸 ELGR

技术参数

FESTO

规格	B1	B2	B3	B4	B5	B6	B7	D1 ∅ H7	D2 ∅	D3 ∅ H7	D4 ∅ H7	H1	H2
35	37	35	20	7.5	9.5	1	17.5	8	15	27	7	80	39
45	47	45	20	12.5	14.5		22.5	10	20	38		117	57.5
55	57	55	30	12.5	14.5		27.5	16	25	48		137	67.5

规格	H3	H4	H5	H6	H7	H8	H9	H10	H11	H12	H13	H14
35	78	19	40	7.5	63	39	21	9.5	15.5	13.5	49	23.5
45	115	32.5	50	12.5	90	57.5	34.5	14.5	23	21	71	34.5
55	135	32.5	70	12.5	110	67.5	34.5	14.5	25.5	23.5	86	42

规格	H15	L3	L4	L5	L6	L9	T1	T2	T3
									+0.1
35	20	51	25.5	3	45	30	3.1	1.6	1.6
45	25	60	30		54	40	3	1.7	
55	35	62	31		56	40	4.5	2	

规格	L1	L2	L7	L8	L10	n						
ELGR...		-L	-L	-L	-L	-L						
35	178	248	89	124	76	146	70	140	20	40	1	2
45	219	309	108	153	96	186	90	180	25	50	1	2
55	243	353	120	175	116	226	110	220	35	70	1	2

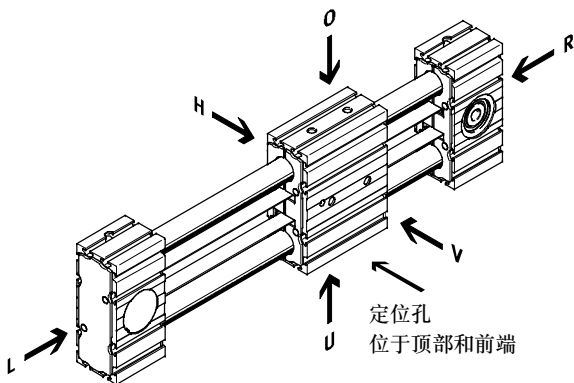
齿形带式电缸 ELGR

订货数据 - 模块化产品

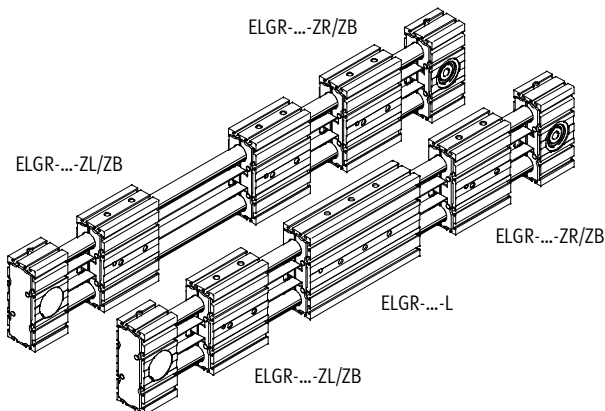
FESTO

订货代码
必填数据

附加滑块



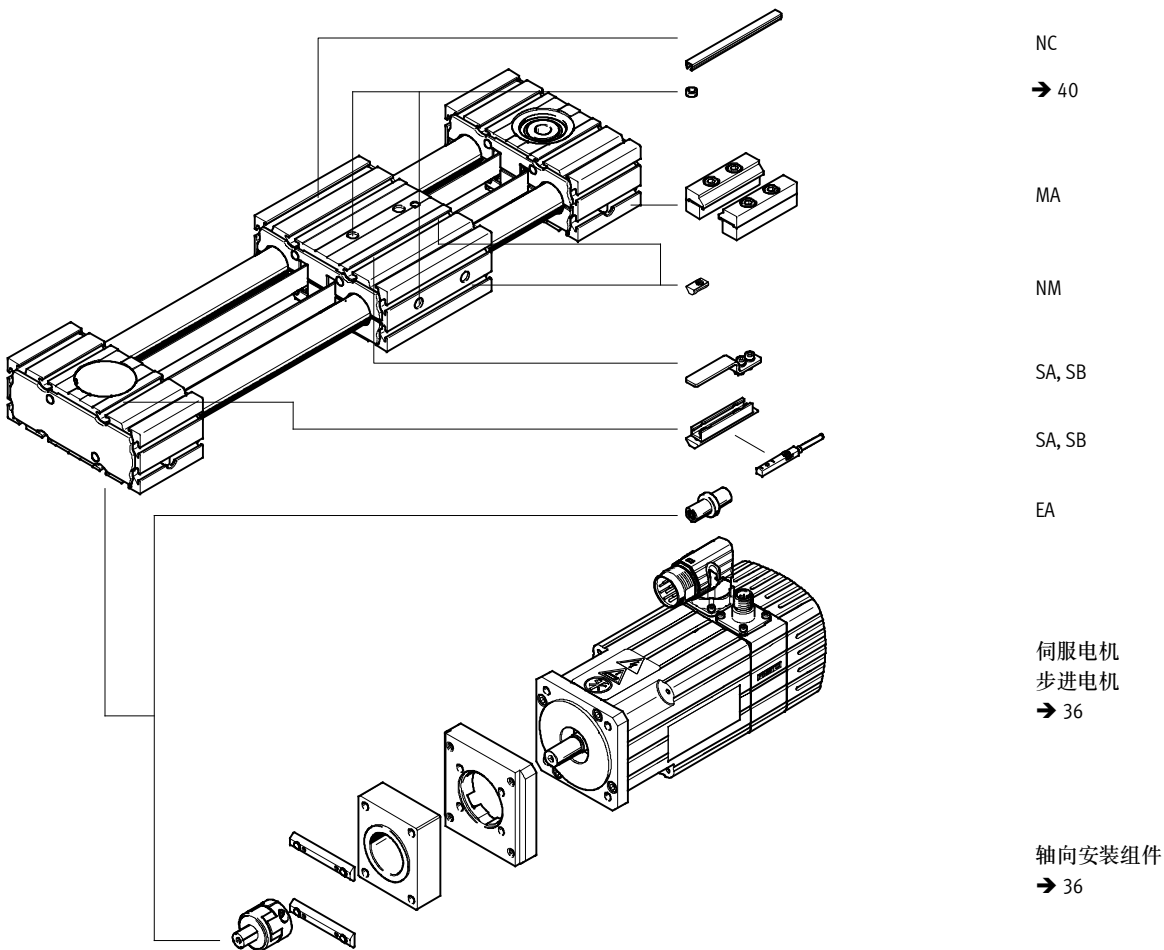
O 顶部 L 左侧
U 底部 V 前端
R 右侧 H 后端



最小订购行程, 组合附加滑块 ELGR-...-ZR/ZL/ZB

规格	35	45	55
ELGR-...	-ZR/ZL -ZB	-ZR/ZL -ZB	-ZR/ZL -ZB
最小额定行程 [mm]	126	146	166
		242	282

附件



齿形带式电缸 ELGR

订货数据 - 模块化产品

FESTO

订货表								
规格	35	45	55	条件	代码		输入代码	
M 模块订货号	560505	560506	560507					
结构特点	直线电缸				ELGR		ELGR	
驱动机构	齿形带				-TB		-TB	
O 导轨	循环滚珠轴承导轨							
	滑动轴承导轨				-GF			
M 规格	35	45	55		-...			
工作行程 [mm]	1 ... 800	1 ... 1000	1 ... 1500	[1]	-...			
行程预留量 [mm]	0 ... 999 (0 = 无行程预留量)			[1]	-...H			
O 滑块类型	标准滑块							
	加长滑块				-L			
附加滑块	无附加滑块							
	1 块右侧滑块			[2]	-ZR			
	1 块左侧滑块			[2]	-ZL			
	1 块右侧滑块, 1 块左侧滑块			[2]	-ZB			
附件	附件另附				+		+	
接近开关 (SIES), 电感式, 沟槽型号 8, PNP, 常开触点, 电缆 7.5 m, 包括传感器感应片和传感器支架	1 ... 6				...SA			
接近开关 (SIES), 电感式, 沟槽型号 8, PNP, 常闭触点, 电缆 7.5 m, 包括传感器感应片和传感器支架	1 ... 6				...SB			
安装沟槽盖	-	1 ... 50 (1=2pc. 500 mm 长)			...NC			
沟槽螺母, 用于安装槽	1 ... 99				...NM			
驱动轴	1 ... 4				...EA			
型材安装件	1 ... 2				...MA			
操作说明	带操作说明							
	不带操作说明				+DN			

[1] ... 工作行程与 2x 行程预留量的和不得超过最大工作行程或小于 50 mm 的最小工作行程

[2] ZR, ZL, ZB 工作行程缩短量 → 15

M 必填数据

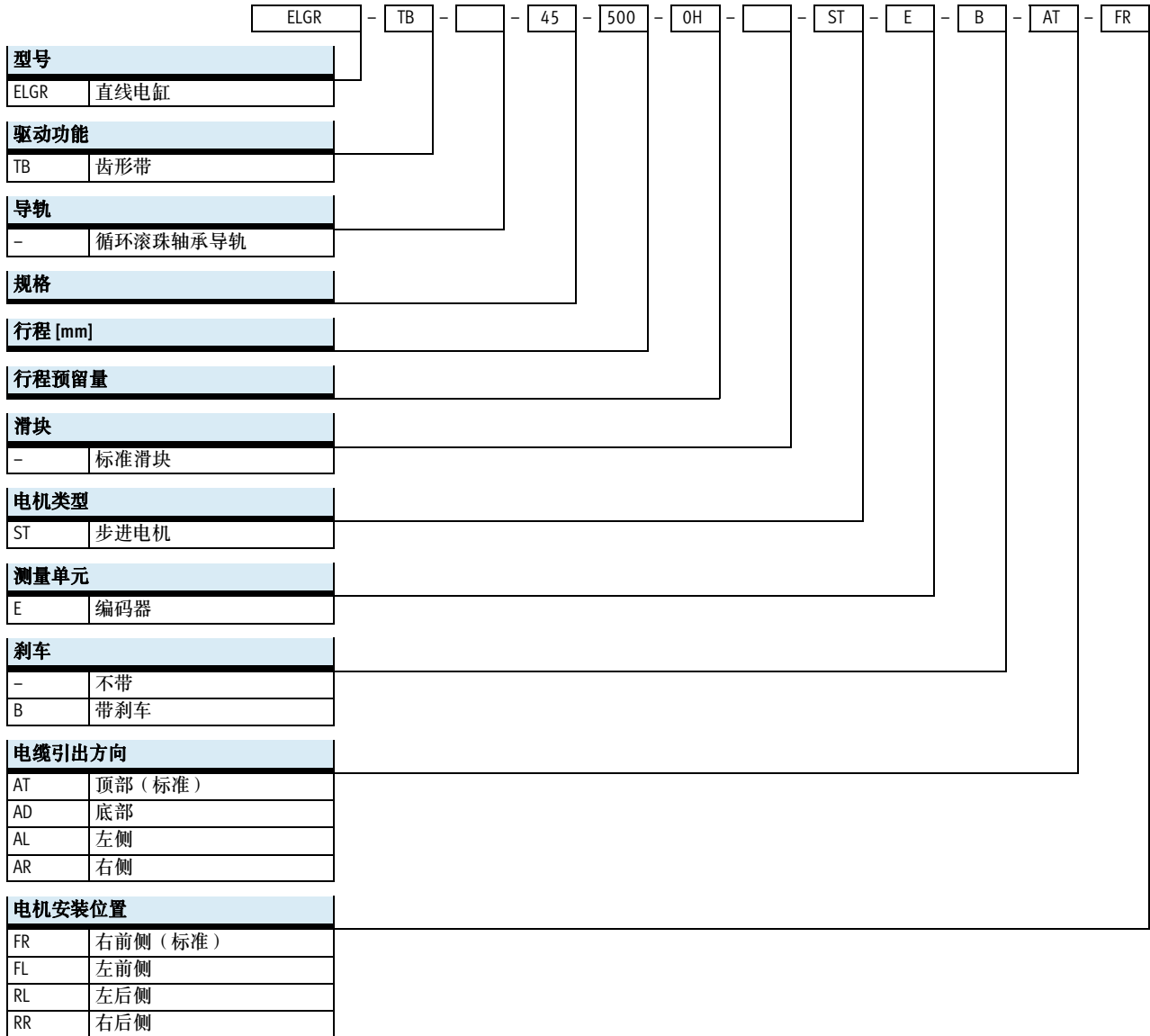
O 选项

输出订货代码

ELGR - TB - - - - - - - +

齿形带式电缸 ELGR, 用于优化运动系列 (OMS)

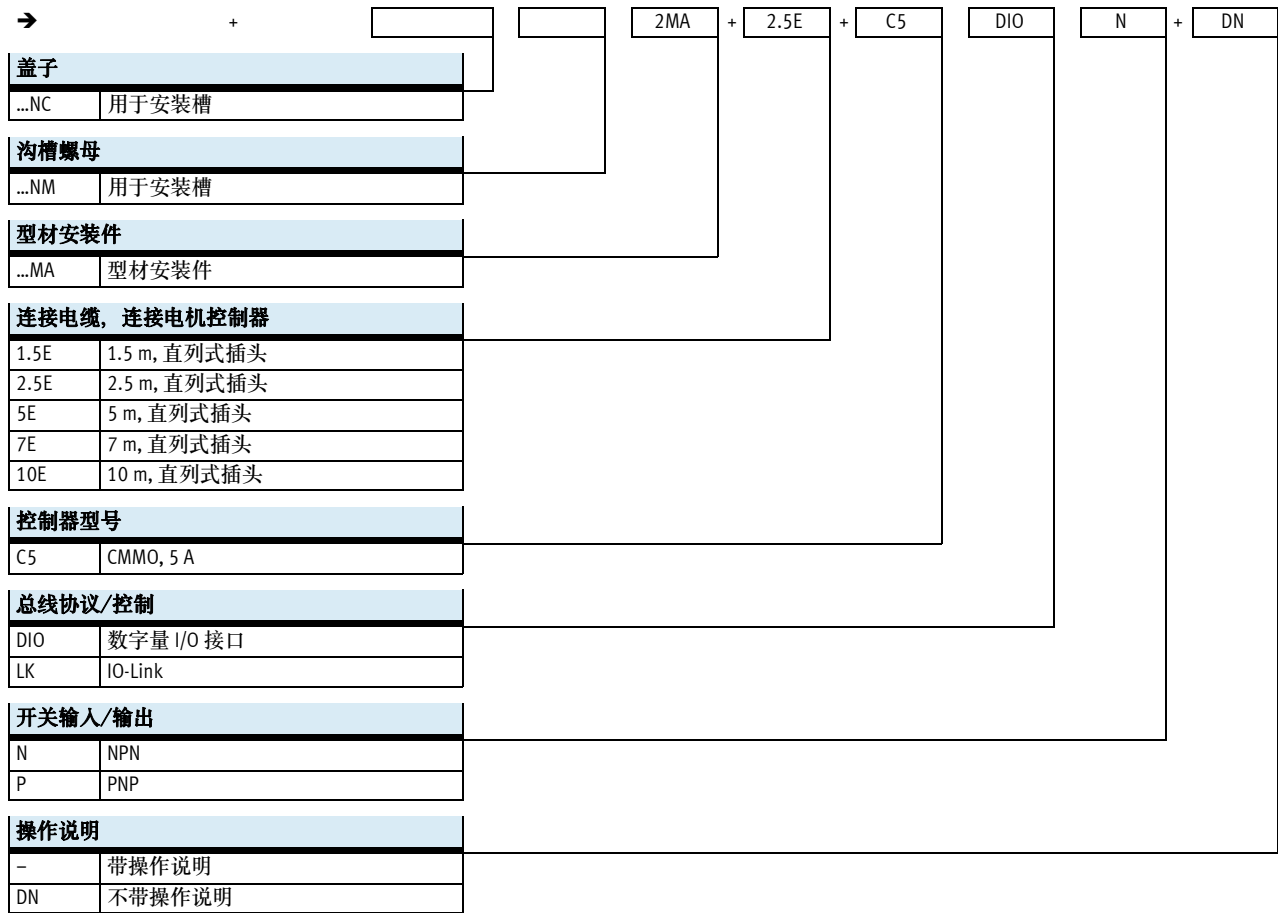
型号代码



齿形带式电缸 ELGR, 用于优化运动系列 (OMS)

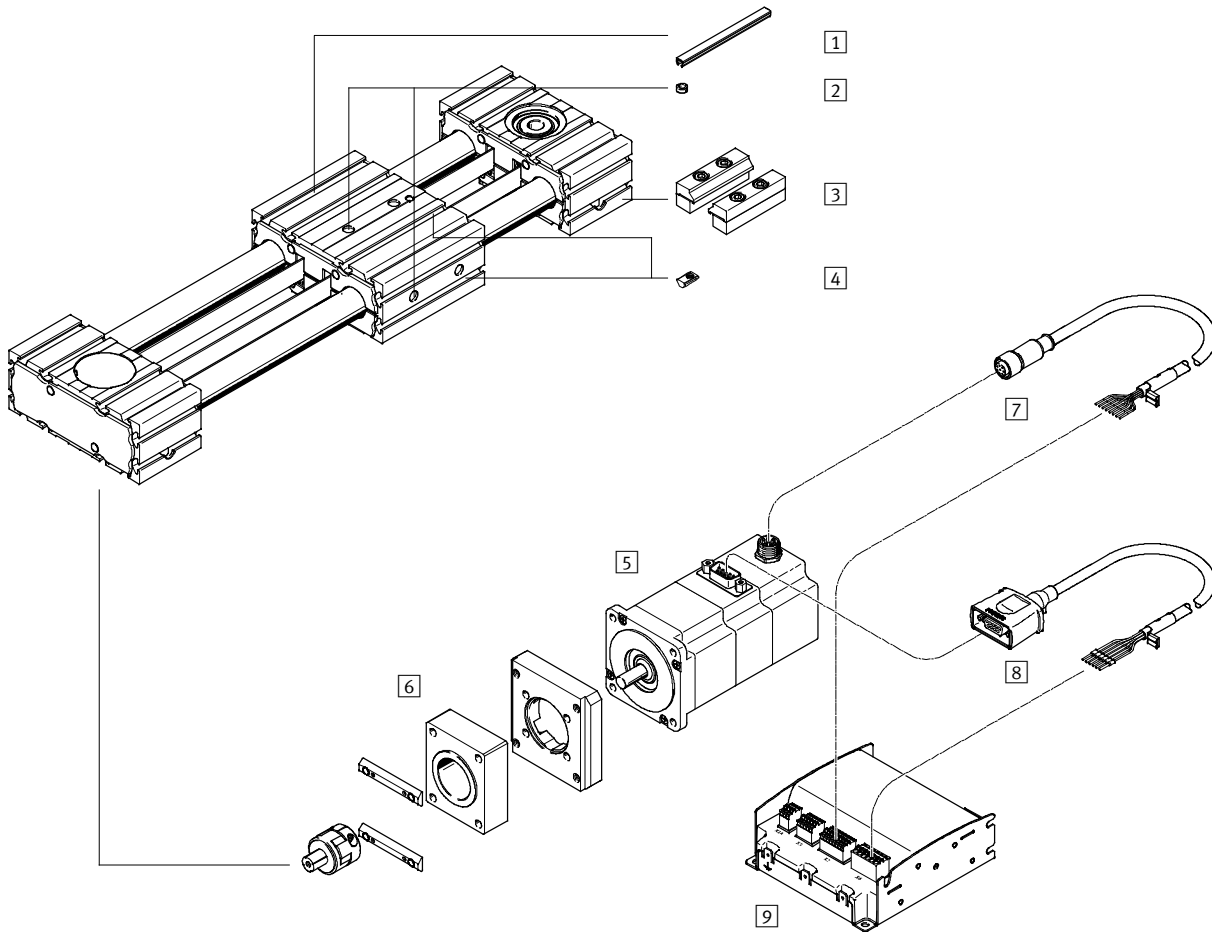
FESTO

型号代码



齿形带式电缸 ELGR, 用于优化运动系列 (OMS)

外围元件一览



齿形带式电缸 ELGR, 用于优化运动系列 (OMS)

外围元件一览

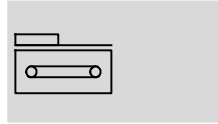
FESTO

附件		
型号/订货代码	简要说明	→ 页码/Internet
1 沟槽盖 NC	• 用于防止灰尘进入	40
2 定位套 ZBH	• 用于将负载和附件定位到滑块上 • 电缸的供货范围包括两件定位套	40
3 型材安装件 MA	用于将电缸安装在轴承端盖上	39
4 沟槽螺母 NM	用于安装附件	40
5 电机 EMMS-ST	电机专门匹配电缸, 带或不带刹车	36
6 轴向安装组件 EAMM	用于轴向电机安装 (组件包括: 联轴器、联轴器壳体和电机法兰)	36
7 编码器电缆 NEBM	用于连接编码器和控制器	41
8 电机电缆 NEBM	用于连接电机和控制器	41
9 电机控制器 CMMO	用于设定并定位齿形带式电缸	41

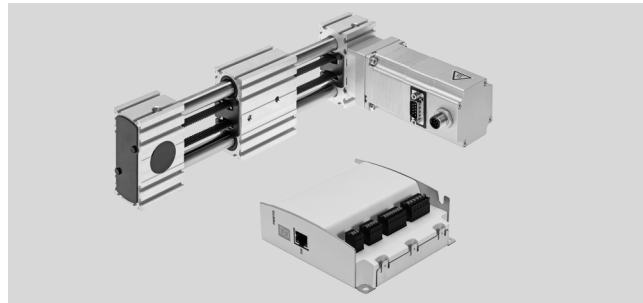
齿形带式电缸 ELGR, 用于优化运动系列 (OMS)

技术参数

功能



- - 规格
35 ... 55
- - 工作行程
50 ... 1 500 mm
- - www.festo.com.cn



主要技术参数				
规格		35	45	55
结构特点		齿形带式直线电缸		
导轨		循环滚珠轴承导轨		
安装位置		任意		
标准行程	[mm]	50, 100, 150, 200, 250, 300, 350, 400, 450, 500, 550, 600, 650, 700, 750, 800	50, 100, 150, 200, 250, 300, 350, 400, 450, 500, 550, 600, 650, 700, 750, 800, 900, 1000	50, 100, 150, 200, 250, 300, 350, 400, 450, 500, 550, 600, 650, 700, 750, 800, 900, 1000, 1100, 1200, 1300, 1400, 1500
最大进给力 F_x	[N]	50	100	350
最大驱动扭矩	[Nm]	0.46	1.24	5
最大速度	[m/s]	1.1	1.1	0.35
最大加速度 ¹⁾	[m/s ²]	15		
重复精度	[mm]	±0.1		

1) 组合优化运动系列 (OMS).
最大加速度取决于有效负载、驱动扭矩和最大进给力 → 27

工作和环境条件		
环境温度	[°C]	-10 ... +50
防护等级		IP20
持续通电率	[%]	100

齿形带式气缸 ELGR, 用于优化运动系列 (OMS)

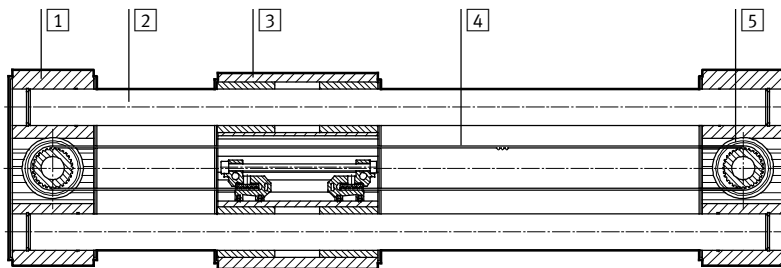
技术参数

气缸/轴向安装组件/电机的重量 [kg]			
规格	35	45	55
基本重量, 0 mm 行程 ¹⁾			
气缸/轴向安装组件/电机	3.9	8.0	13.2
附加重量, 每 1000 mm 行程	2.5	5.0	7.8
移动负载	0.5	1.1	1.9
滑块			
标准滑块	0.5	1.0	1.8

1) 包括滑块

材料

剖面图



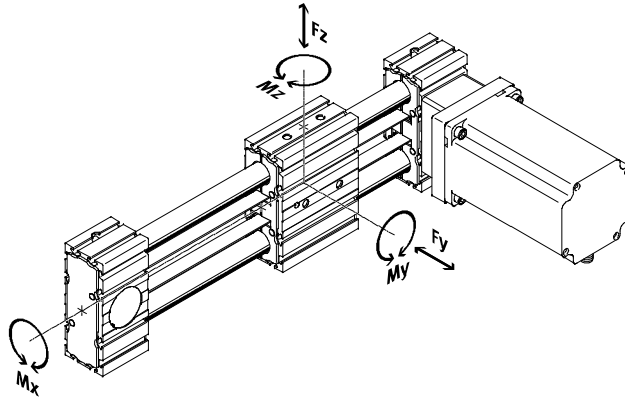
气缸	
1 轴承端盖、型材	阳极氧化精制铝合金
2 导向杆	钢
3 滑块、型材	阳极氧化精制铝合金
4 齿形带	聚氯乙烯, 带玻纤丝和尼龙涂层
5 齿形带滑轮	高合金不锈钢
材料注意事项	RoHS 合规 含有油漆湿润缺陷物质

齿形带式电缸 ELGR, 用于优化运动系列 (OMS)

技术参数

特性负载值

图中所示的力和扭矩以导轨中心为参考系。导轨中心与滑块纵向中心的交点就是力的作用点。动态工作时，不得超过这些数值。特别注意缓冲阶段。



如果图中所示的两种或以上的力和扭矩同时作用于电缸，除所示的最大负载外，还必须满足以下等式：

计算负载比较系数：

$$f_v = \frac{|F_{y,dyn}|}{F_{y,max.}} + \frac{|F_{z,dyn}|}{F_{z,max.}} + \frac{|M_{x,dyn}|}{M_{x,max.}} + \frac{|M_{y,dyn}|}{M_{y,max.}} + \frac{|M_{z,dyn}|}{M_{z,max.}} \leq 1$$

许用力和扭矩，用于达到使用寿命 5000 km				
导轨	循环滚珠轴承导轨			
规格	35	45	55	
$F_{y,max.}, F_{z,max.}^{1)}$	[N]	28	50	68
标准滑块				
$M_{x,max.}$	[Nm]	2.5	5	15
$M_{y,max.}$	[Nm]	8	16	48
$M_{z,max.}$	[Nm]	8	16	48

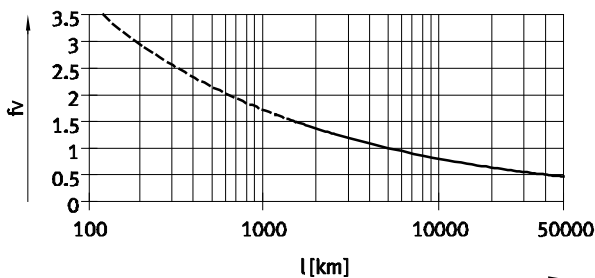
1) 组合优化运动系列 (OMS)

使用寿命

导轨的使用寿命取决于负载。为对导轨的使用寿命做大致的推算，通过以下图表给出负载系数 f_v 与使用寿命的关系。

这些仅是理论值。您必须联系本地 Festo 联系人，如果负载系数 f_v 大于 1.5。

负载比较系数 f_v 与使用寿命的关系



举例：

一个用户想移动 X kg 负载。用以上公式得出的负载比较系数 f_v 的值为 1.5。根据图表，导轨的使用寿命约为 1500 km。

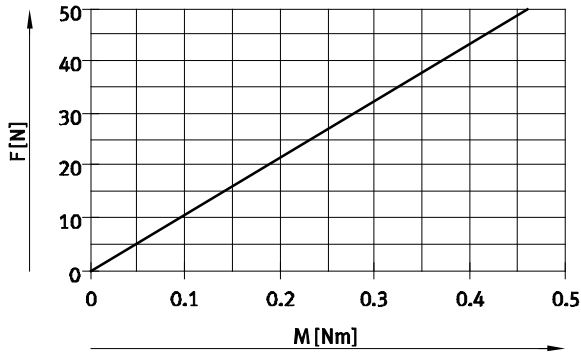
减小加速度可减小 M_z 和 M_y 的值。负载比较系数若为 1 得出的使用寿命为 5000 km。

齿形带式电缸 ELGR, 用于优化运动系列 (OMS)

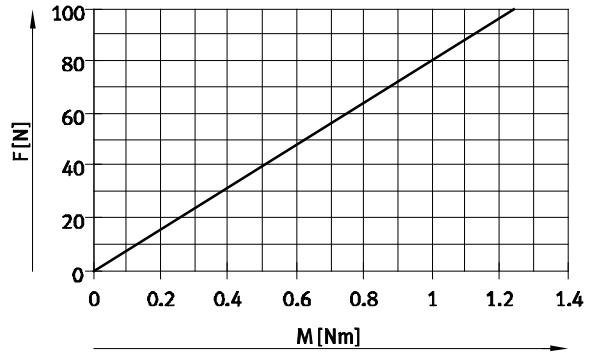
技术参数

进给力 F_x 与有输入扭矩 M 的关系

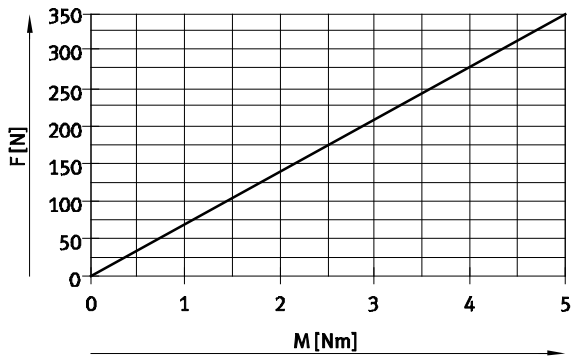
ELGR-35



ELGR-45

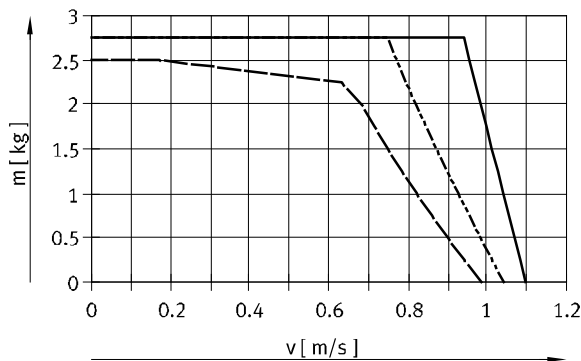


ELGR-55

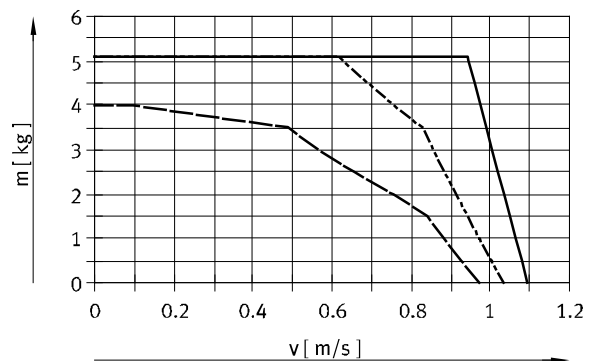


最大有效负载 m 与加速度 a 和速度 v^1 的关系

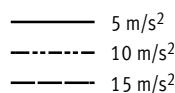
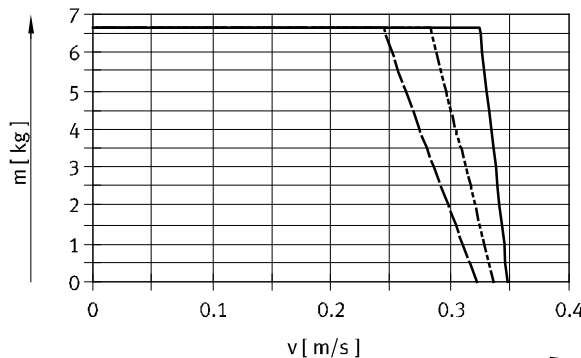
ELGR-35



ELGR-45



ELGR-55



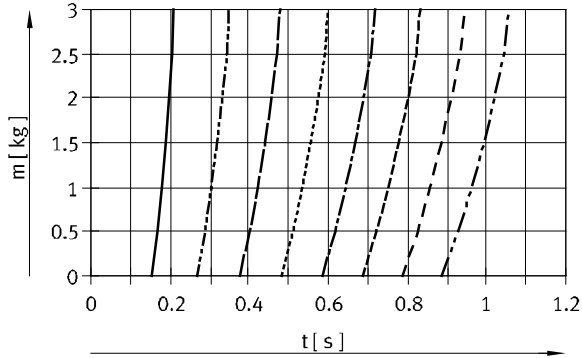
1) 组合优化运动系列 (OMS)

齿形带式电缸 ELGR, 用于优化运动系列 (OMS)

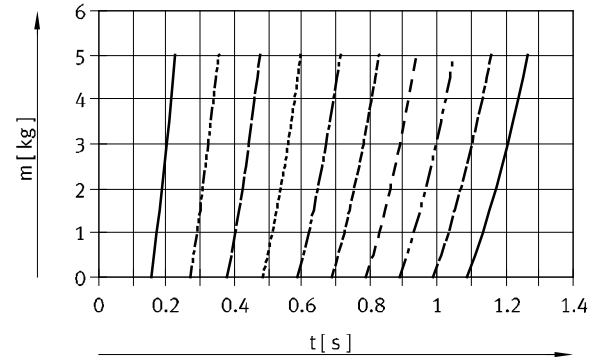
技术参数

最大有效负载 m 与行程 l 和定位时间 t^1 的关系

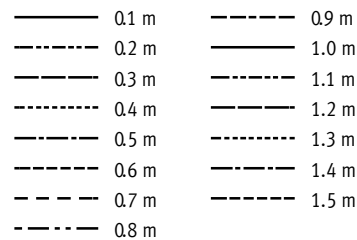
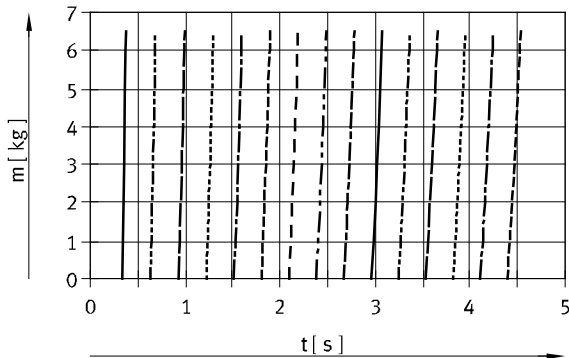
ELGR-35



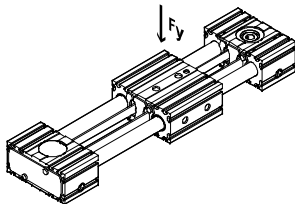
ELGR-45



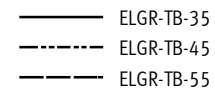
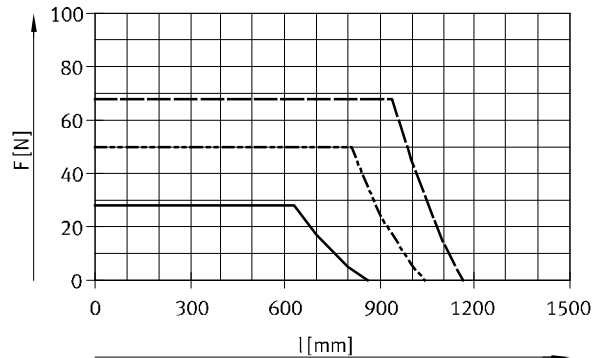
ELGR-55



最大负载, 扁平安装位置¹⁾

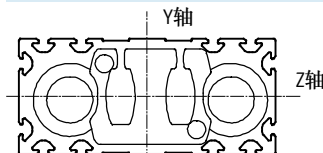


图表中的特性曲线相当于最大推荐挠度 0.5 mm。
在这种情况下, 在超过特定行程长度后, 电缸不再能支持最大负载。



1) 组合优化运动系列 (OMS)

面积二次矩



规格	35	45	55
I_y [mm ⁴]	3.77×10^3	1.57×10^4	3.83×10^4
I_z [mm ⁴]	1.89×10^5	8.08×10^5	1.85×10^6

推荐挠度限制

推荐遵守最大挠度为 0.5 mm 以不损害电缸的功能性能。挠度

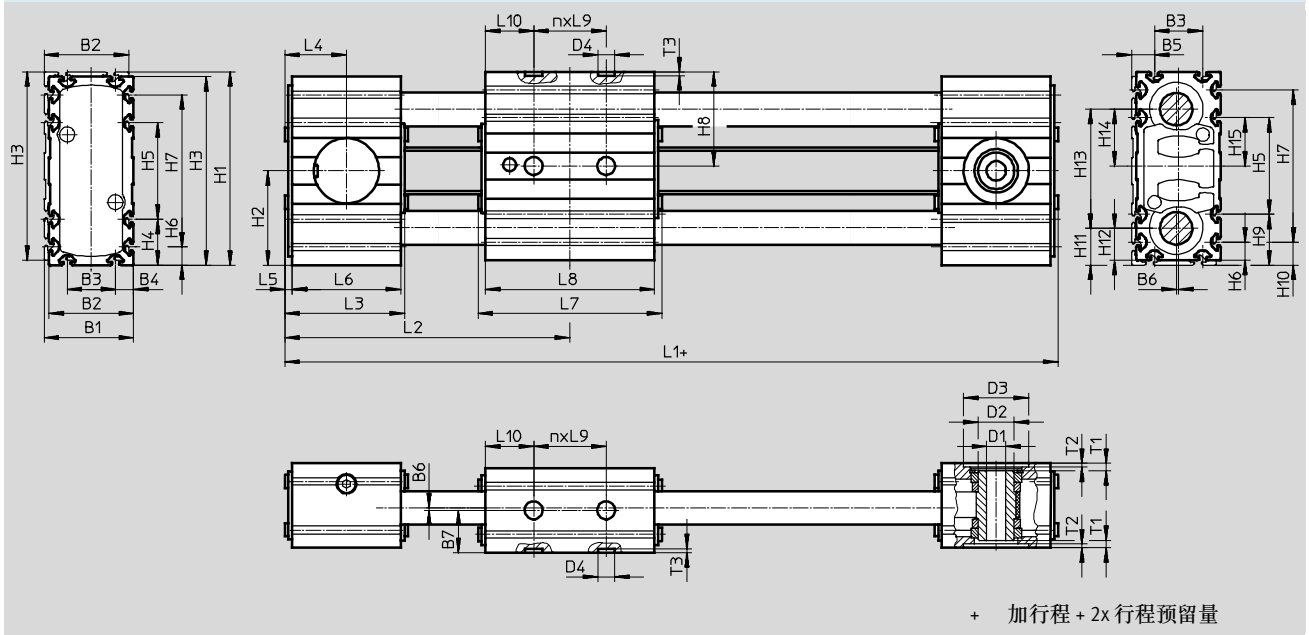
越大, 摩擦力越大, 磨损也就越大, 最后造成使用寿命缩短。

齿形带式电缸 ELGR, 用于优化运动系列 (OMS)

技术参数

尺寸

CAD 相关数据 → www.festo.com.cn



规格	B1	B2	B3	B4	B5	B6	B7	D1	D2	D3
								∅ H7	∅	∅ H7
35	37	35	20	7.5	9.5	1	17.5	8	15	27
45	47	45	20	12.5	14.5		22.5	10	20	38
55	57	55	30	12.5	14.5		27.5	16	25	48

规格	D4	H1	H2	H3	H4	H5	H6	H7	H8	H9
	∅ H7									
35	7	80	39	78	19	40	7.5	63	39	21
45		117	57.5	115	32.5	50	12.5	90	57.5	34.5
55		137	67.5	135	32.5	70	12.5	110	67.5	34.5

规格	H10	H11	H12	H13	H14	H15	L1	L2	L3	L4
35	9.5	15.5	13.5	49	23.5	20	178	89	51	25.5
45	14.5	23	21	71	34.5	25	219	108	60	30
55	14.5	25.5	23.5	86	42	35	243	120	62	31

规格	L5	L6	L7	L8	L9	L10	T1	T2	T3	n
									+0.1	
35	3	45	76	70	30	20	3.1	1.6	1.6	1
45		54	96	90	40	25	3	1.7		1
55		56	116	110	40	35	4.5	2		1

齿形带式气缸 ELGR, 用于优化运动系列 (OMS)

技术参数

尺寸

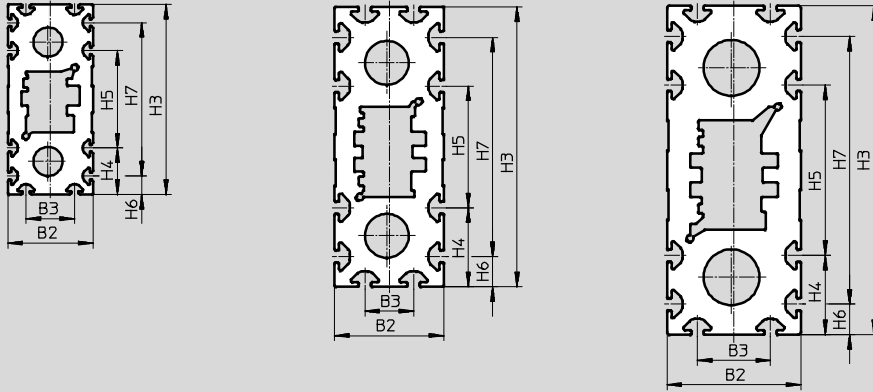
CAD 相关数据 → www.festo.com.cn

型材

ELGR-35

ELGR-45

ELGR-55



规格	B2	B3	H3	H4
35	35	20	78	19
45	45	20	115	32.5
55	55	30	135	32.5

规格	H5	H6	H7
35	40	7.5	63
45	50	12.5	90
55	70	12.5	110

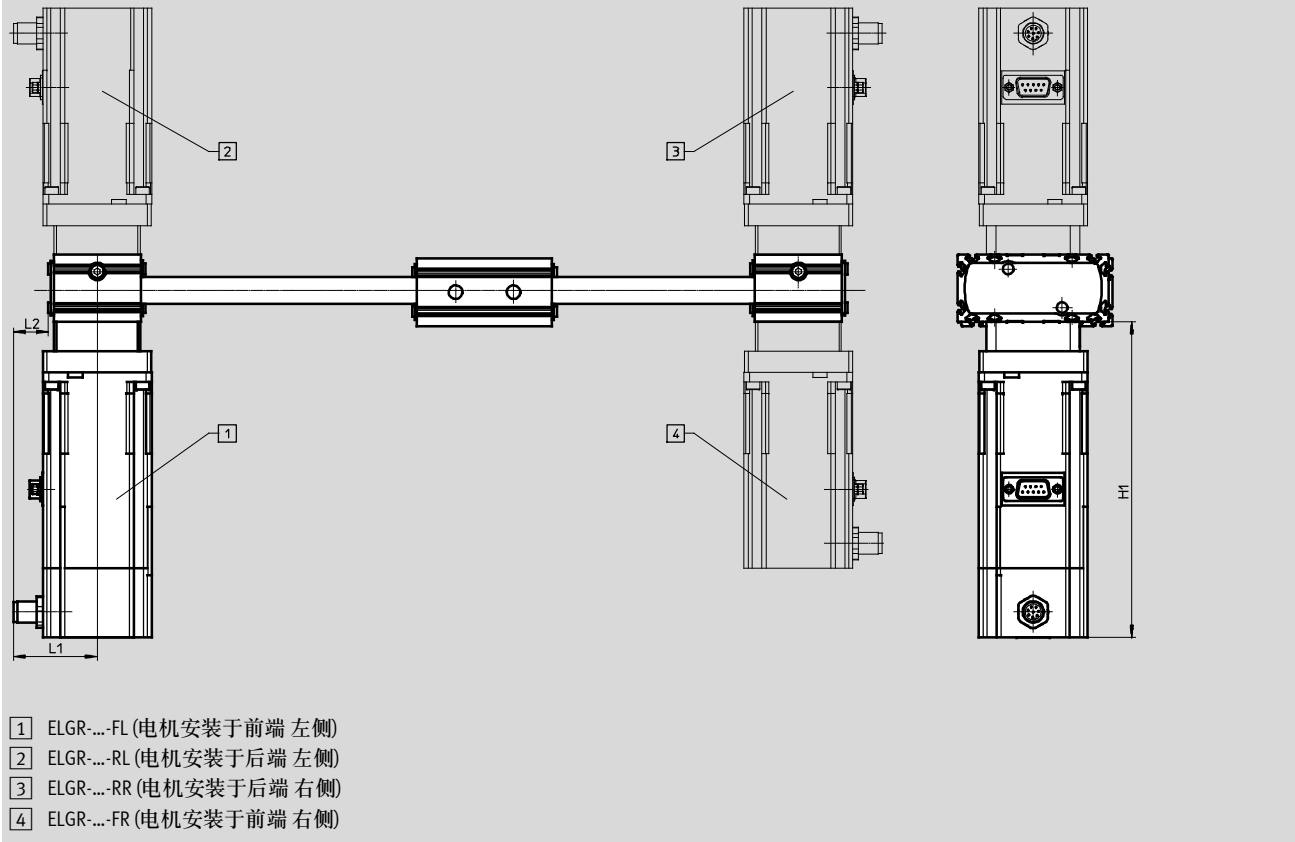
齿形带式电机 ELGR, 用于优化运动系列 (OMS)

技术参数

尺寸

CAD 相关数据 → www.festo.com.cn

电机安装派生型

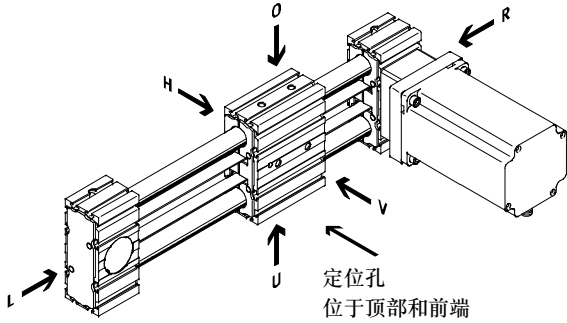


规格	H1		L1		L2	
	ELGR...	-B	ELGR...	-B	ELGR...	-B
35	127.5	163	43.2	44	17.7	18
45	152.4	192.5	58	58	28	28
55	190	230	58	58	27	27

齿形带式电缸 ELGR, 用于优化运动系列 (OMS)

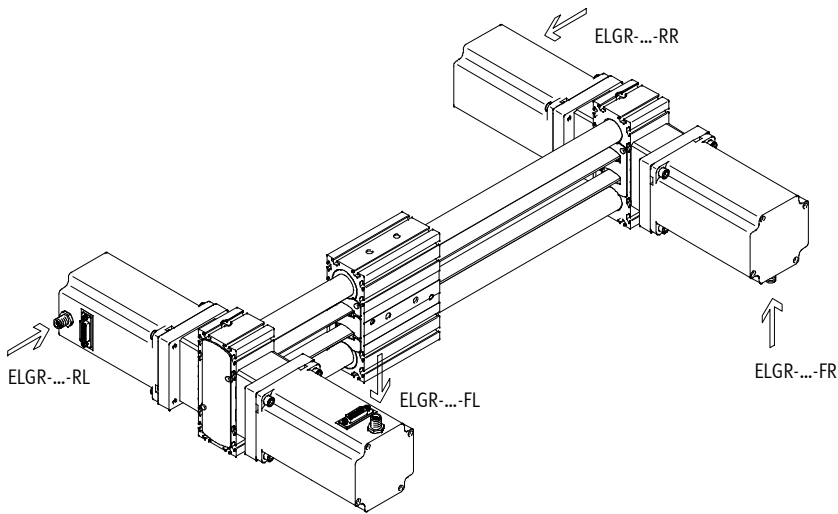
订货数据 - 模块化产品

订货代码
必填数据

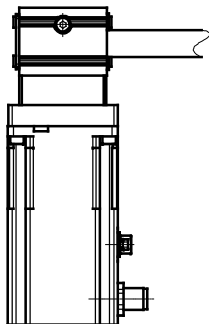
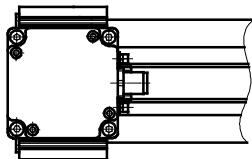


- | | |
|------|------|
| O 顶部 | L 左侧 |
| U 底部 | V 前端 |
| R 右侧 | H 后端 |

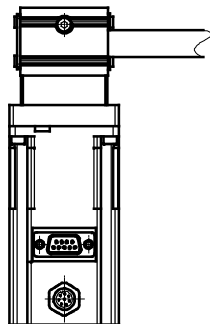
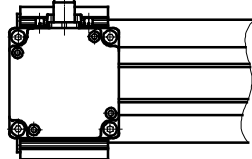
电机安装派生型



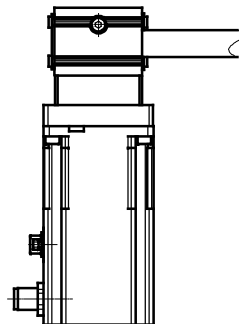
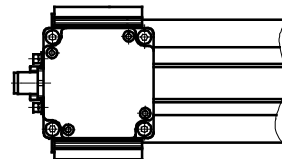
ELGR...-AR - 右侧



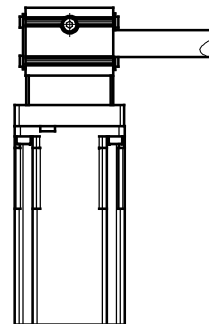
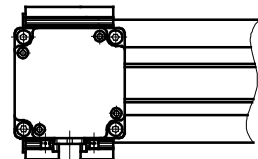
ELGR...-AT - 顶部



ELGR...-AL - 左侧



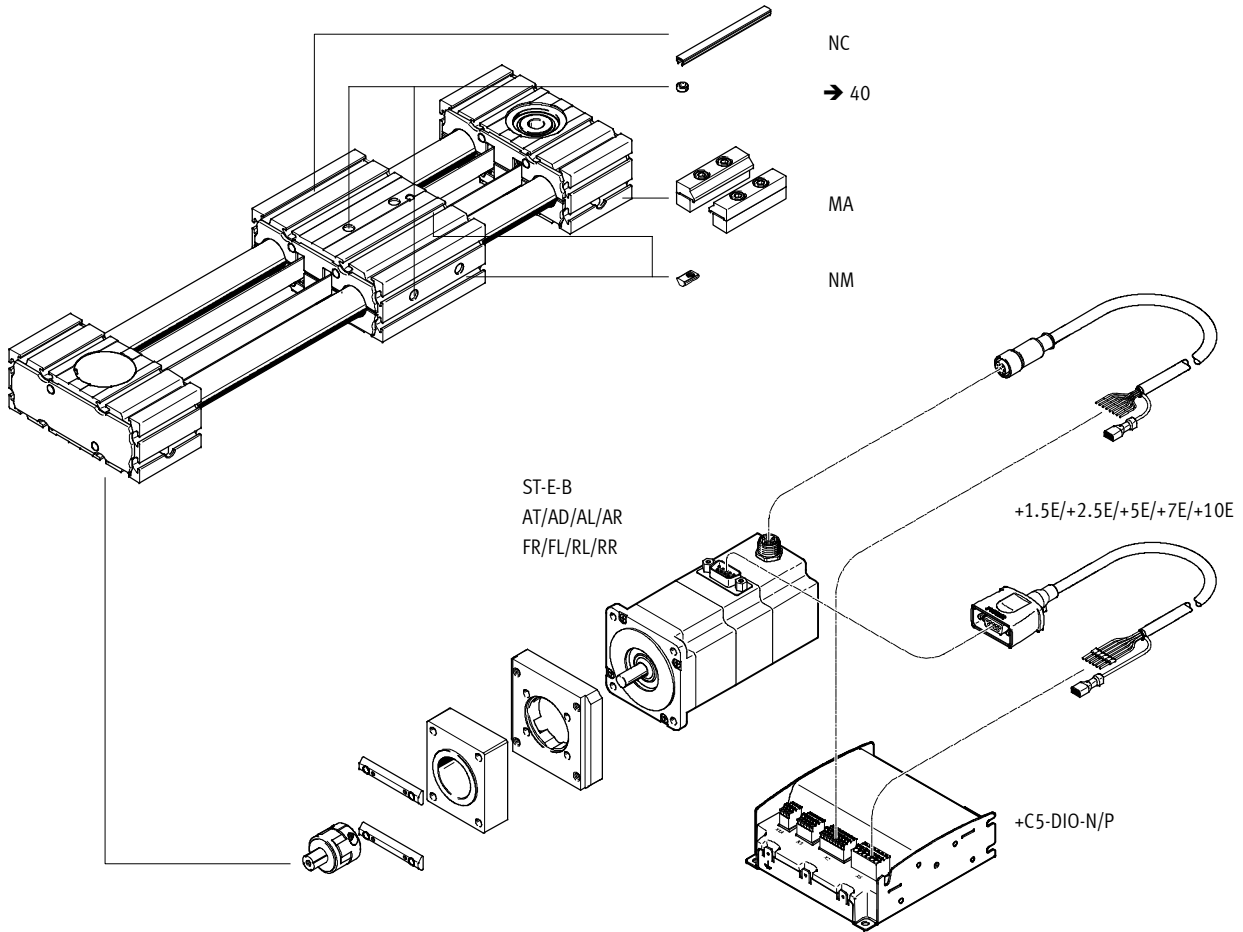
ELGR...-AD - 底部



齿形带式电缸 ELGR, 用于优化运动系列 (OMS)

订货数据 - 模块化产品系统

附件



· 注意

相应的轴向安装组件 (→ 36)
自动包括在供货范围内。
交付时, 电机和轴向组件已安
装完毕。

齿形带式电缸 ELGR, 用于优化运动系列 (OMS)

订货数据 - 模块化产品系统

订货表						
规格	35	45	55	条件	代码	输入代码
<input type="checkbox"/> 模块订货号	560505	560506	560507			
结构特点	直线电缸				ELGR	ELGR
驱动机构	齿形带				-TB	-TB
规格	35	45	55		-...	
标准行程 [mm]	50, 100, 150, 200, 250, 300, 350, 400, 450, 500, 550, 600, 650, 700, 750, 800	50, 100, 150, 200, 250, 300, 350, 400, 450, 500, 550, 600, 650, 700, 750, 800, 900, 1000	50, 100, 150, 200, 250, 300, 350, 400, 450, 500, 550, 600, 650, 700, 750, 800, 900, 1000, 1100, 1200, 1300, 1400, 1500			
行程预留量 [mm]	0 mm				-OH	-OH
滑块类型	标准滑块					
电机类型	步进电机				-ST	-ST
测量单元	编码器				-E	-E
刹车	不带					
	带刹车				B	
电缆引出方向	顶部 (标准)				-AT	
	底部				-AD	
	左侧				-AL	
	右侧				-AR	
电机安装位置	右前侧 (标准)				-FR	
	左前侧				-FL	
	左后侧				-RL	
	右后侧				-RR	

必填数据

选项

输出订货代码

齿形带式电缸 ELGR, 用于优化运动系列 (OMS)

订货数据 - 模块化产品系统

订货表						
规格	35	45	55	条件	代码	输入代码
附件	附件另附				+	+
<input type="checkbox"/> 安装沟槽盖	-	1 ... 50 (1=2pc. 500 mm 长)			...NC	
沟槽螺母, 用于安装槽	1 ... 99				...NM	
型材安装件	1 ... 2				...MA	
<input type="checkbox"/> 连接电缆, 连接电机控制器, 适用于拖链	不带					
	1.5 m, 直列式插头				+1.5E	
	2.5 m, 直列式插头				+2.5E	
	5 m, 直列式插头				+5E	
	7 m, 直列式插头				+7E	
	10 m, 直列式插头				+10E	
控制器型号	CMMO, 5 A				+C5	+C5
总线协议/控制	数字量 I/O 接口				DIO	
	IO-Link				LK	
开关输入/输出	NPN			<input type="checkbox"/>	N	
	PNP				P	
操作说明	带操作说明					
	不带操作说明				+DN	

N 不适用于 LK

必填数据

选项


输出订货代码

+ - - - + C5 - - +

齿形带式电缸 ELGR

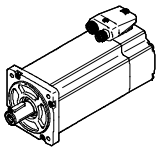
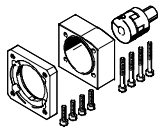
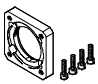
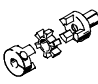
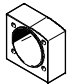
附件

FESTO

-  - 注意

取决于电机和驱电缸的组合，
电缸的进给力可能无法达到最

大值。

许用电缸/电机组合，带轴向安装组件 - 不带减速机				技术参数 → Internet: eamm-a
电机 ¹⁾	轴向安装组件	轴向安装组件包括:		
		电机法兰	联轴器	联轴器壳体
				
型号	订货号 型号	订货号 型号	订货号 型号	订货号 型号
ELGR-35				
配伺服电机				
EMMS-AS-55-...	1133400 EAMM-A-R27-55A	558176 EAMF-A-38A-55A	557999 EAMD-19-15-9-8X10	1133397 EAMK-A-R27-38A
配步进电机				
EMMS-ST-57-... ²⁾	1133403 EAMM-A-R27-57A	560692 EAMF-A-38A-57A	561292 EAMD-16-15-6.35-8X10	1133397 EAMK-A-R27-38A
带集成驱动器				
EMCA-EC-67-...	1456619 EAMM-A-R27-67A	1490100 EAMF-A-38A-67A	557999 EAMD-19-15-9-8X10	1133397 EAMK-A-R27-38A
ELGR-45				
配伺服电机				
EMME-AS-60-...	2224996 EAMM-A-R38-60P	1987412 EAMF-A-38A-60P	1453861 EAMD-28-22-14-10X12	1133398 EAMK-A-R38-38A
EMMS-AS-70-...	1133401 EAMM-A-R38-70A	558018 EAMF-A-38A-70A	558000 EAMD-25-22-11-10X12	1133398 EAMK-A-R38-38A
配步进电机				
EMMS-ST-57-...	1578138 EAMM-A-R38-57A	560692 EAMF-A-38A-57A	561293 EAMD-25-22-6.35-10X12	1133398 EAMK-A-R38-38A
EMMS-ST-87-... ²⁾	1133404 EAMM-A-R38-87A	560693 EAMF-A-38A-87A	558000 EAMD-25-22-11-10X12	1133398 EAMK-A-R38-38A
ELGR-55				
配伺服电机				
EMMS-AS-70-...	1578139 EAMM-A-R48-70A	558025 EAMF-A-48A-70A	558001 EAMD-32-32-11-16X20	1133399 EAMK-A-R48-48A
EMME-AS-80-...	2225090 EAMM-A-R48-80P	2043427 EAMF-A-48A-80P	558002 EAMD-42-40-19-16X25	1133399 EAMK-A-R48-48A
EMMS-AS-100-...	1133402 EAMM-A-R48-100A	558020 EAMF-A-48A-100A	558002 EAMD-42-40-19-16X25	1133399 EAMK-A-R48-48A
配步进电机				
EMMS-ST-87-... ²⁾	1133405 EAMM-A-R48-87A	560695 EAMF-A-48A-87A	558001 EAMD-32-32-11-16X20	1133399 EAMK-A-R48-48A

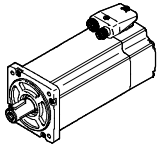
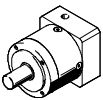
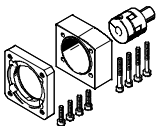
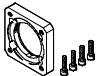
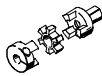
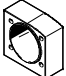
1) 输入扭矩不得超过轴向安装组件的最大许可传递扭矩

2) 电机与优化运动系列组合使用

齿形带式电缸 ELGR

附件

FESTO

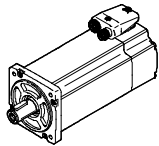
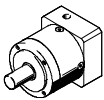
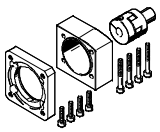
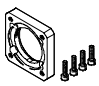
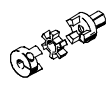
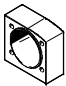
许用电缸/电机组合, 带轴向安装组件 - 带减速机						技术参数 → Internet: eamm-a
电机 ¹⁾	减速机	轴向安装组件	轴向安装组件包括:			
			电机法兰	联轴器	联轴器壳体	
						
型号		订货号 型号	订货号. 型号	订货号 型号	订货号 型号	
ELGR-35						
配伺服电机						
EMME-AS-40-...	EMGA-40-P-G...-EAS-40	1456622 EAMM-A-R27-40G	1460097 EAMF-A-38A-40G	557998 EAMD-19-15-10-8X10	1133397 EAMK-A-R27-38A	
EMMS-AS-40-...	EMGA-40-P-G...-SAS-40	1456622 EAMM-A-R27-40G	1460097 EAMF-A-38A-40G	557998 EAMD-19-15-10-8X10	1133397 EAMK-A-R27-38A	
配步进电机						
EMMS-ST-42-...	EMGA-40-P-G...-SST-42	1456622 EAMM-A-R27-40G	1460097 EAMF-A-38A-40G	557998 EAMD-19-15-10-8X10	1133397 EAMK-A-R27-38A	
带集成驱动器						
EMCA-EC-67-...	EMGC-40-...	1456622 EAMM-A-R27-40G	1460097 EAMF-A-38A-40G	557998 EAMD-19-15-10-8X10	1133397 EAMK-A-R27-38A	
ELGR-45						
配伺服电机						
EMME-AS-40-...	EMGA-40-P-G...-EAS-40	1456623 EAMM-A-R38-40G	1460097 EAMF-A-38A-40G	1453860 EAMD-25-22-10-10X12	1133398 EAMK-A-R38-38A	
EMMS-AS-40-...	EMGA-40-P-G...-SAS-40	1456623 EAMM-A-R38-40G	1460097 EAMF-A-38A-40G	1453860 EAMD-25-22-10-10X12	1133398 EAMK-A-R38-38A	
EMMS-AS-55-...	EMGA-60-P-G...-SAS-55	2310075 EAMM-A-R38-60G	558017 EAMF-A-38A-60G/H	558000 EAMD-25-22-11-10X12	1133398 EAMK-A-R38-38A	
EMME-AS-60-...	EMGA-60-P-G...-EAS-60	1456630 EAMM-A-R38-60H	558017 EAMF-A-38A-60G/H	1453861 EAMD-28-22-14-10X12	1133398 EAMK-A-R38-38A	
EMMS-AS-70-...	EMGA-60-P-G...-SAS-70	2310075 EAMM-A-R38-60G	558017 EAMF-A-38A-60G/H	558000 EAMD-25-22-11-10X12	1133398 EAMK-A-R38-38A	
配步进电机						
EMMS-ST-42-...	EMGA-40-P-G...-SST-42	1456623 EAMM-A-R38-40G	1460097 EAMF-A-38A-40G	1453860 EAMD-25-22-10-10X12	1133398 EAMK-A-R38-38A	
EMMS-ST-57-...	EMGA-60-P-G...-SST-57	2310075 EAMM-A-R38-60G	558017 EAMF-A-38A-60G/H	558000 EAMD-25-22-11-10X12	1133398 EAMK-A-R38-38A	
带集成驱动器						
EMCA-EC-67-...	EMGC-40-...	1456623 EAMM-A-R38-40G	1460097 EAMF-A-38A-40G	1453860 EAMD-25-22-10-10X12	1133398 EAMK-A-R38-38A	
	EMGC-60-...	1456630 EAMM-A-R38-60H	558017 EAMF-A-38A-60G/H	1453861 EAMD-28-22-14-10X12	1133398 EAMK-A-R38-38A	

1) 输入扭矩不得超过轴向安装组件的最大许可传递扭矩

齿形带式电缸 ELGR

附件

FESTO

许用电缸/电机组合, 带轴向安装组件 - 带减速机						技术参数 → Internet: eamm-a
电机 ¹⁾	减速机	轴向安装组件	轴向安装组件包括:			
			电机法兰	联轴器	联轴器壳体	
						
型号		订货号 型号	订货号 型号	订货号 型号	订货号 型号	
ELGR-55						
配伺服电机						
EMMS-AS-55-...	EMGA-60-P-G...-SAS-55	2374780 EAMM-A-R48-60G	558019 EAMF-A-48A-60G/H	558001 EAMD-32-32-11-16X20	1133399 EAMK-A-R48-48A	
EMME-AS-60-...	EMGA-60-P-G...-EAS-60	1456633 EAMM-A-R48-60H	558019 EAMF-A-48A-60G/H	1377840 EAMD-32-32-14-16X20	1133399 EAMK-A-R48-48A	
EMMS-AS-70-...	EMGA-60-P-G...-SAS-70	2374780 EAMM-A-R48-60G	558019 EAMF-A-48A-60G/H	558001 EAMD-32-32-11-16X20	1133399 EAMK-A-R48-48A	
配步进电机						
EMMS-ST-57-...	EMGA-60-P-G...-SST-57	2374780 EAMM-A-R48-60G	558019 EAMF-A-48A-60G/H	558001 EAMD-32-32-11-16X20	1133399 EAMK-A-R48-48A	
带集成驱动器						
EMCA-EC-67-...	EMGC-60-...	1456633 EAMM-A-R48-60H	558019 EAMF-A-48A-60G/H	1377840 EAMD-32-32-14-16X20	1133399 EAMK-A-R48-48A	

1) 输入扭矩不得超过轴向安装组件的最大许可传递扭矩

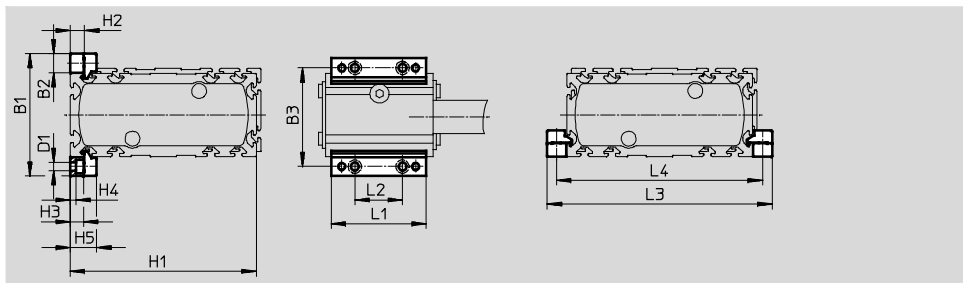
齿形带式电缸 ELGR

附件

FESTO

型材安装件 MUE
(订货代码 MA)

材料:
阳极氧化铝
RoHS 合规



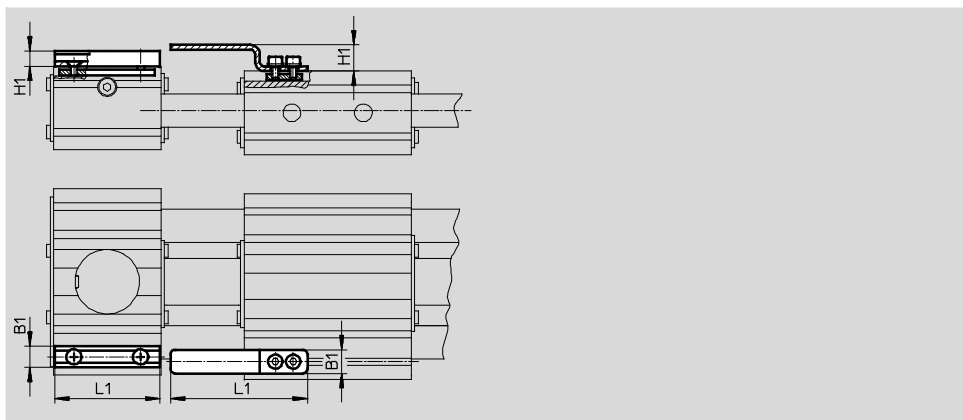
尺寸和订货数据

适用规格	B1	B2	B3	D1 ∅	H1	H2	H3	H4
35	51	8	43	3.4	78	6	5.5	2.3
45	69	12	57	5.5	115	10	9	3.2
55	79	12	67	5.5	135	10	9	3.2

适用规格	H5	L1	L2	L3	L4	重量 [g]	订货号	型号
35	11	40	20	94	86	20	558042	MUE-50
45	17.5	52	40	139	127	32	562238	MUE-45
55	17.5	52	40	159	147	32	562238	MUE-45

传感器支架 EAPM-...-SHS,
传感器感应片 EAPM-...-SLS
(订货代码 SA/SB)

材料:
传感器感应片: 镀锌钢
传感器支架:
阳极氧化精制铝合金
RoHS 合规



尺寸和订货数据

适用规格	B1	H1	L1	重量 [g]	订货号	型号
传感器支架						
35, 45, 55	9	6.5	44	20	567537	EAPM-L4-SHS
传感器感应片						
35, 45, 55	10	11	57.5	15	567538	EAPM-L4-SLS

齿形带式电缸 ELGR

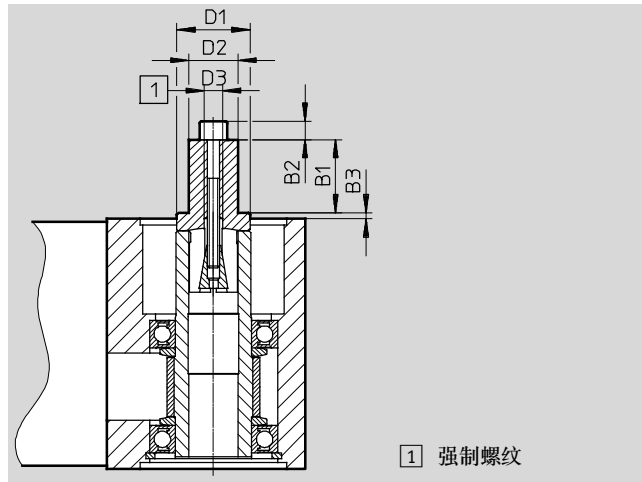
附件

FESTO

驱动轴 EAMB

备选接口

(订货代码 EA)



尺寸和订货数据								
适用规格	B1	B2	B3	D1	D2	D3	重量 [g]	订货号 型号
35	12	3	3.9	16	8	M4	20	558034 EAMB-16-7-8X15-8X10
45	12	4	6	18	8	M5	29	558035 EAMB-18-9-8X16-10X12
55	21	-	1.5	24	15	M6	70	558036 EAMB-24-6-15X21-16X20

订货数据						
	适用规格	说明	订货代码	订货号	型号	PU ¹⁾
沟槽螺母 NST						
	35	用于安装槽	NM	558045	NST-3-M3	1
	45, 55			150914	NST-5-M5	
定位套 ZBH ²⁾						
	35, 45, 55	用于滑块	-	186717	ZBH-7	10
沟槽盖 ABP						
	45, 55	用于安装槽 每件 0.5 m	NC	151681	ABP-5	2

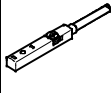
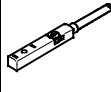
1) 每包数量

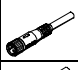

2) 电缸的供货范围包括两件定位套

齿形带式电缸 ELGR

附件

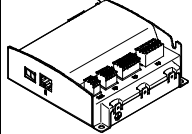
FESTO

订货数据 - 接近开关, 用于T型槽, 电感式							技术参数 → Internet: sies	
	安装方式	电接口	开关输出	电缆长度 [m]	订货代码	订货号	型号	
常开触点								
	可从上方插入, 与型材齐平	电缆, 3芯	PNP	7.5	SA	551386	SIES-8M-PS-24V-K-7,5-OE	
		插头 M8x1, 3针		0.3	-	551387	SIES-8M-PS-24V-K-0,3-M8D	
		电缆, 3芯	NPN	7.5	-	551396	SIES-8M-NS-24V-K-7,5-OE	
		插头 M8x1, 3针		0.3	-	551397	SIES-8M-NS-24V-K-0,3-M8D	
常闭触点								
	可从上方插入, 与型材齐平	电缆, 3芯	PNP	7.5	SB	551391	SIES-8M-PO-24V-K-7,5-OE	
		插头 M8x1, 3针		0.3	-	551392	SIES-8M-PO-24V-K-0,3-M8D	
		电缆, 3芯	NPN	7.5	-	551401	SIES-8M-NO-24V-K-7,5-OE	
		插头 M8x1, 3针		0.3	-	551402	SIES-8M-NO-24V-K-0,3-M8D	

订货数据 - 连接电缆					技术参数 → Internet: nebu	
	电接口, 左侧	电接口, 右侧	电缆长度 [m]	订货号	型号	
	直列式插座, M8x1, 3针	电缆, 开放式, 3芯	2.5	541333	NEBU-M8G3-K-2.5-LE3	
			5.0	541334	NEBU-M8G3-K-5-LE3	
	直角式插座, M8x1, 3针	电缆, 开放式, 3芯	2.5	541338	NEBU-M8W3-K-2.5-LE3	
			5.0	541341	NEBU-M8W3-K-5-LE3	

订货数据 - 电缆 ¹⁾					
	适用规格	简要说明	电缆长度 [m]	订货号	型号
电机电缆					
	35	直列式插头 - 最小弯曲半径: 62 mm - 适用于拖链 - 环境温度: -40 ... +80°C	1.5	1450368	NEBM-S1G9-E-1.5-Q5-LE6
			2.5	1450369	NEBM-S1G9-E-2.5-Q5-LE6
			5.0	1450370	NEBM-S1G9-E-5-Q5-LE6
			7.0	1450371	NEBM-S1G9-E-7-Q5-LE6
			10.0	1450372	NEBM-S1G9-E-10-Q5-LE6
	45, 55	直列式插头 - 最小弯曲半径: 80 mm - 适用于拖链 - 环境温度: -40 ... +80°C	1.5	1450834	NEBM-S1G15-E-1.5-Q7-LE6
			2.5	1450835	NEBM-S1G15-E-2.5-Q7-LE6
			5.0	1450836	NEBM-S1G15-E-5-Q7-LE6
			7.0	1450837	NEBM-S1G15-E-7-Q7-LE6
			10.0	1450838	NEBM-S1G15-E-10-Q7-LE6
编码器电缆					
	35, 45, 55	直列式插头 - 最小弯曲半径: 68 mm - 适用于拖链 - 环境温度: -40 ... +80°C	1.5	1451586	NEBM-M12G8-E-1.5-LE8
			2.5	1451587	NEBM-M12G8-E-2.5-LE8
			5.0	1451588	NEBM-M12G8-E-5-LE8
			7.0	1451589	NEBM-M12G8-E-7-LE8
			10.0	1451590	NEBM-M12G8-E-10-LE8

1) 按要求可提供其它电缆。

订货数据				技术参数 → Internet: cmmo	
电机控制器	简要说明	订货号	型号		
	带 I/O 接口				
	开关输入/输出 PNP	1512316	CMMO-ST-C5-1-DIOP		
	开关输入/输出 NPN	1512317	CMMO-ST-C5-1-DION		
	带 IO-Link				
	开关输入/输出 PNP	1512320	CMMO-ST-C5-1-LKP		