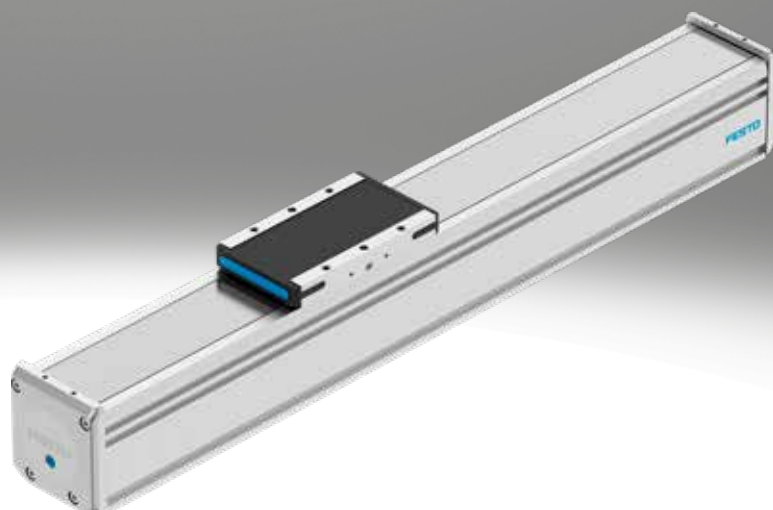


导向轴 ELFD, 不带驱动器

FESTO



主要特性

概述

- 无驱动直线导向单元，带导轨和可自由移动的滑块
- 导向轴设计用于在多轴应用提供力和扭矩的支持

创新的导轨技术

- 导轨具有优异的刚性和带载能力，在相同的安装空间内能承受更高的负载
- 运行过程中振动少，滑块运动更顺滑，可以保护脆弱工件

创新的不锈钢防尘带解决方案

- 无磨损，表面洁净，保护工件免受颗粒物的脏污
- 运行过程中振动少，滑块运动更顺滑，可以保护脆弱工件
- 在恶劣工况中，减少灰尘的侵入

可选:

- 加长或附加滑块，适用于更高的轴向、侧向扭矩以及更高的负载的应用场合

气密封接口:

- 电缸内部空气通过气密封接口与外部环境进行交换。防止电缸内部出现负压或过压
- 用轻微负压防止颗粒物逸出
- 用轻微过压防止颗粒物进入

工程设计工具

详见 → [electric-motion-sizing](#)



智能化工程设计工具能节省时间，获取最优化的解决方案。我们以提高您的生产率为己任。我们的工程设计工具是实现该目标不可或缺的组成部分，帮助您正确地进行系统选型，深入挖掘出意想不到的生产率潜力，为整条价值链带来更多的生产率。在您项目的每个阶段，从初次接触到机器的现代化升级改造，您总能找到当下适用的多种工具。

Electric Motion Sizing

- 快捷、可靠计算出最优化的驱动方案。Electric Motion Sizing 只需要用一些应用场合的参数，就可计算出多种适用的电缸、电机和伺服驱动组合，并能提供所有相关数据，包括您所选组合的物料清单和文档。这能避免设计错误，并大幅度提高系统的能效。与 Festo Automation Suite 调试软件的无缝衔接为您简化调试工作。

图表

详见 → [elfd](#)



文档中所示图表也可在官网在线查看，从官网您也可以获得精确数值

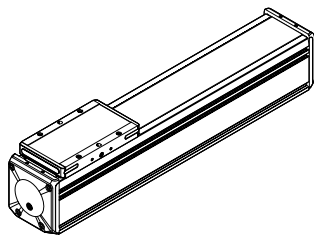
行程余量

- 行程余量是与机械终端位置的安全距离，在常规工作中不会使用
- 工作行程和 2x 行程余量的和不得超过最大工作行程

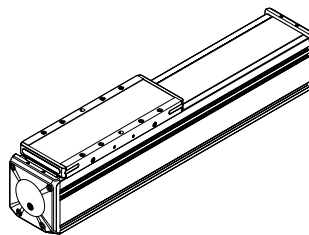
主要特性

滑块结构特点

[] 标准

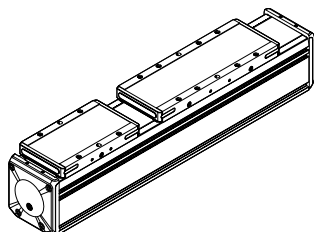


[L] 加长

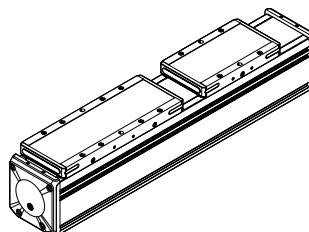


附加滑块

[ZL] 左侧



[ZR] 右侧



- 附加滑块始终为标准滑块

润滑

[] 标准

带终生润滑，所以不提供润滑嘴

[GN] 润滑嘴

- 润滑转接头可适配半自动或全自动润滑油脂添加设备，让导轨永久润滑
- 转接头可适用于润滑脂和润滑油

型号代码

001	系列	
	导向轴	
002	导轨	
	循环滚珠轴承导轨	
003	规格	
	60	
	80	
004	行程 [mm]	
	50 ... 2850	
005	行程余量	
	无	
	0 ... 999 mm	

006	滑块结构特点	
	标准	
	滑块, 加长	
007	附加滑块	
	无	
	1 滑块, 左侧	
	1 滑块, 右侧	
008	润滑	
	标准	
	润滑嘴	

技术参数

主要技术参数					
规格	60		80		
滑块结构特点		L		L	
结构特点	导向轴				
导轨	循环滚珠轴承导轨				
安装位置	任意				
工作行程	[mm]	50 ... 2850	50 ... 2800	50 ... 2850	50 ... 2750
最大空载偏移阻力	[N]	6			
最大速度	[m/s]	3			
最大加速度	[m/s ²]	50			
位置感测	用于电感式传感器				

工作和环境条件	
环境温度 ¹⁾	[°C] 0 ... +60
贮存温度	[°C] -20 ... +60
防护等级	IP30
占空比	[%] 100
维护间隔	终生润滑

1) 注意接近开关的工作范围

重量 [g]				
规格	60		80	
滑块结构特点		L		L
基本重量, 0 mm 行程时 ¹⁾	1261	1683	2345	3645
附加重量, 每 10 mm 行程时	49	49	76	76
移动质量	419	643	911	1615

1) 包括滑块

材料

轴	
驱动盖	压铸铝, 涂漆
滑块	锻造铝合金
防尘带	高合金不锈钢
导轨	钢
型材	阳极氧化锻造铝合金
材料注意事项	RoHS合规
油漆湿润缺陷物质标准	VDMA24364 区域 III

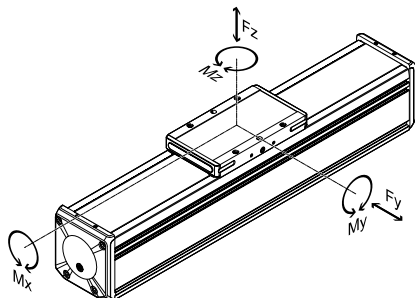
技术参数

负载值

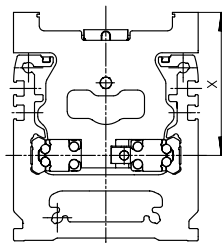
图中所示力和扭矩以导轨中心为参考系。力的作用点为导轨中心与滑块纵向中心的交点。

通过以下三步选择相应的尺寸：

1. 核验最大许用值（禁止超出）
2. 计算负载比较系数
3. 确定使用寿命



滑块表面到导轨中心的距离



滑块表面到导轨中心的距离

规格	60	80
尺寸 x	[mm] 49	62

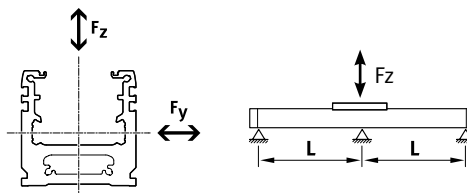
1. 核验最大许用值

整个电缸的最大许用力和扭矩（强度极限）

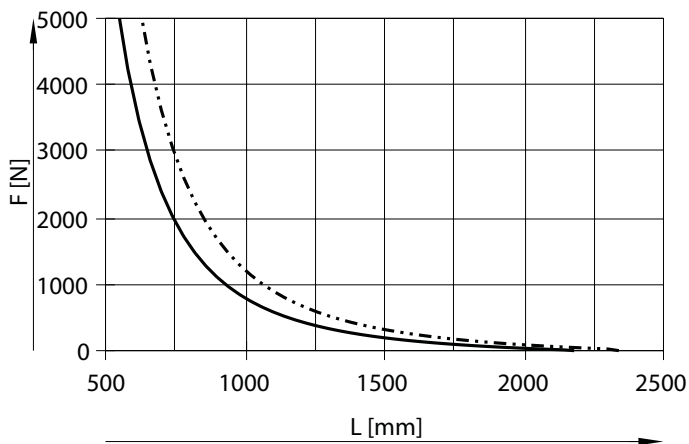
规格	60	80	
滑块结构特点		L	L
最大力 F_y , 整个电缸	[N] 1513	3026	4581
最大力 F_z , 整个电缸	[N] 2200	3200	5600
最大扭矩 M_x , 整个电缸	[Nm] 38	75	200
最大扭矩 M_y , 整个电缸	[Nm] 15	128	356
最大扭矩 M_z , 整个电缸	[Nm] 15	133	294

最大许用支持间距 L 与力 F 的关系

为了限制长行程时的挠度，可能需要对电缸进行支撑。
 以下图表用于确定最大许用支撑间隔 L 与作用于电缸上的力 F 的关系。挠度 $f = 0.5 \text{ mm}$ 。

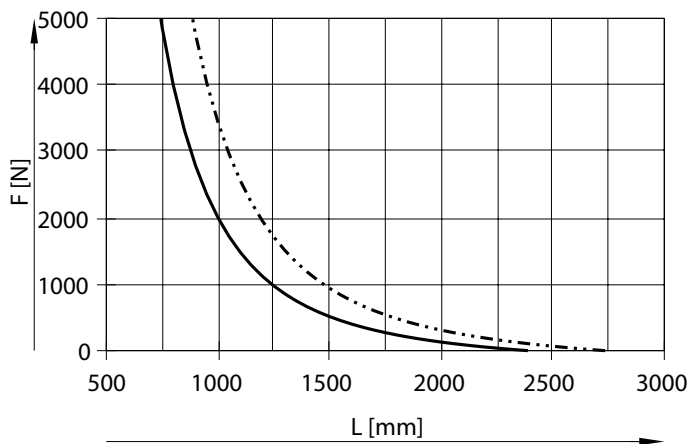


规格 60



— F_y
 - - - F_z

规格 80



— F_y
 - - - F_z

技术参数

2. 计算负载比较系数

注意

导轨系统要达到 5000 km 的使用寿命，基于此使用寿命的最大许用力和扭矩，负载比较系数必须为 $f_v \leq 1$ 。
该公式用于计算导轨的值。
可通过工程设计软件“Electric Motion Sizing”做更为精确的计算
→ www.festo.com/x/electric-motion-sizing

如果电缸同时受到两种及以上的所示力和扭矩的作用，除了所示的最大负载外，还需满足以下等式：
计算比较系数：

$$f_v = \frac{|F_{y1}|}{F_{y2}} + \frac{|F_{z1}|}{F_{z2}} + \frac{|M_{x1}|}{M_{x2}} + \frac{|M_{y1}|}{M_{y2}} + \frac{|M_{z1}|}{M_{z2}} \leq 1$$

F_1/M_1 = 动态值

F_2 = 从“支撑间隔与负载关系”图表中读取的 5000 km 使用寿命的许用值

M_2 = 最大许用值（见表格）

最大许用扭矩，用于基于参考使用寿命计算导轨值

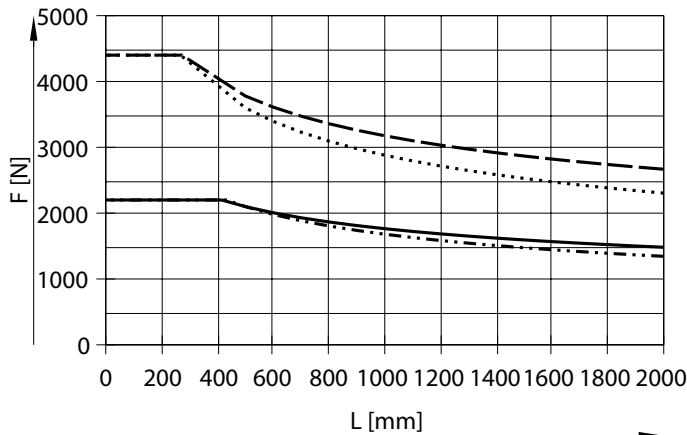
规格	60			80			
滑块结构特点		L			L		
参考使用寿命	[km]	5000					
最大扭矩 Mx	[Nm]	38	75	106	200		
最大扭矩 My	[Nm]	15	150	42	390		
最大扭矩 Mz	[Nm]	15	140	42	390		

最大许用支持间距 L 与力 F 的关系

取决于电缸支撑的牢靠程度，最大许用力会因导轨系统的结构而发生变化。

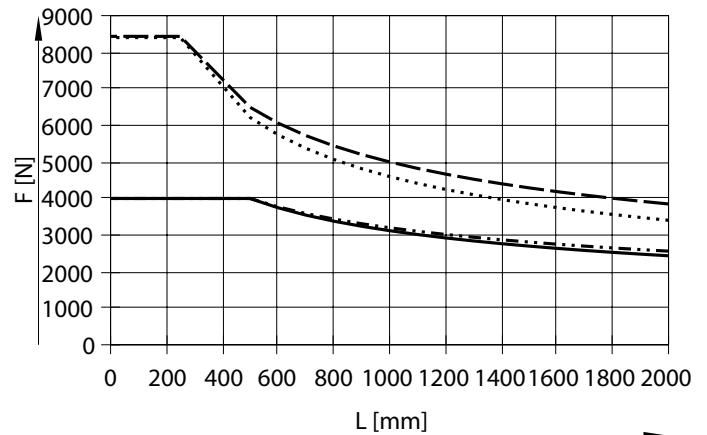
如果电缸用作悬臂式电缸或采用联接板工作，可选择支撑间隔为 2000 mm。

规格 60



- Fy - ELFD-60
- - - Fz - ELFD-60
- ■ Fy - ELFD-60-L
- - - ■ Fz - ELFD-60-L

规格 80



- Fy - ELFD-80
- - - Fz - ELFD-80
- ■ Fy - ELFD-80-L
- - - ■ Fz - ELFD-80-L

技术参数

3. 确定使用寿命

导轨的使用寿命取决于负载。为能表现出导轨的使用寿命，用以下图表描绘了负载比较系数 f_v 与使用寿命的关系。

图表中的数值仅是理论值。如果负载比较系数大于 1.3，您必须咨询当地的 Festo。

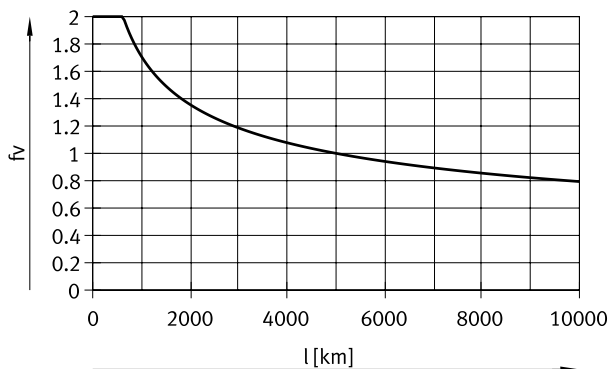
负载比较系数 f_v 与使用寿命 l 的关系

例如：

某用户想要移动一个 x kg 的负载。用公式 (→ 页码 8) 从图表中得出负载比较系数 f_v 为 1.3。根据图表，导轨的使用寿命约为 2500 km。降低加速度来降低 M_z 和 M_y 的值。当负载比较系数 f_v 等于 1 时，使用寿命就可满足 5000 km。

注意：

若用“Electric Motion Sizing”计算了应用，导轨比较系数均值代表了导轨的工作负载 (100% 导轨比较系数均值相当于 $f_v = 1$)。通过这个值，用使用寿命图表可估算出使用寿命。



100 km 特性负载值与循环滚珠轴承导轨动态力和扭矩的比较

轴承导轨的特性负载值用动态力和扭矩按 ISO 和 JIS 进行标准化。这些力和扭矩基于导轨系统的预期使用寿命：ISO 体系中为 100 km，而 JIS 体系中为 50 km。

因为特性负载值取决于使用寿命，满足 5000 km 使用寿命的最大许用力和扭矩不能与按照 ISO/JIS 标准的动态力和扭矩进行比较。

为了更为方便地对导向轴 ELFD 的负载能力与轴承导轨进行比较，在下表中列出了估算 100 km 使用寿命时许用力和扭矩的理论值。这相当于 ISO 体系标准中的动态力和扭矩。

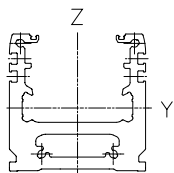
这些 100 km 使用寿命时的数值用数学式计算得出，仅用于跟 ISO 体系标准中的动态力和扭矩进行比较。电缸不得用这些特性负载值进行加载，否则会损坏电缸。

最大许用力和扭矩，用于理论使用寿命 100 km (仅从导轨角度)

规格	60		80	
		L		L
$F_{y_{max}}$ [N]	9208	18415	17576	35153
$F_{z_{max}}$ [N]	9208	18415	17576	35153
$M_{x_{max}}$ [Nm]	157	314	422	844
$M_{y_{max}}$ [Nm]	60	500	162	1356
$M_{z_{max}}$ [Nm]	60	500	162	1356

技术参数

面积二次矩



规格		60	80
ly	[mm ⁴]	0.485 x 10 ⁶	1.213 x 10 ⁶
lz	[mm ⁴]	0.731 x 10 ⁶	2.052 x 10 ⁶

推荐挠度极限值

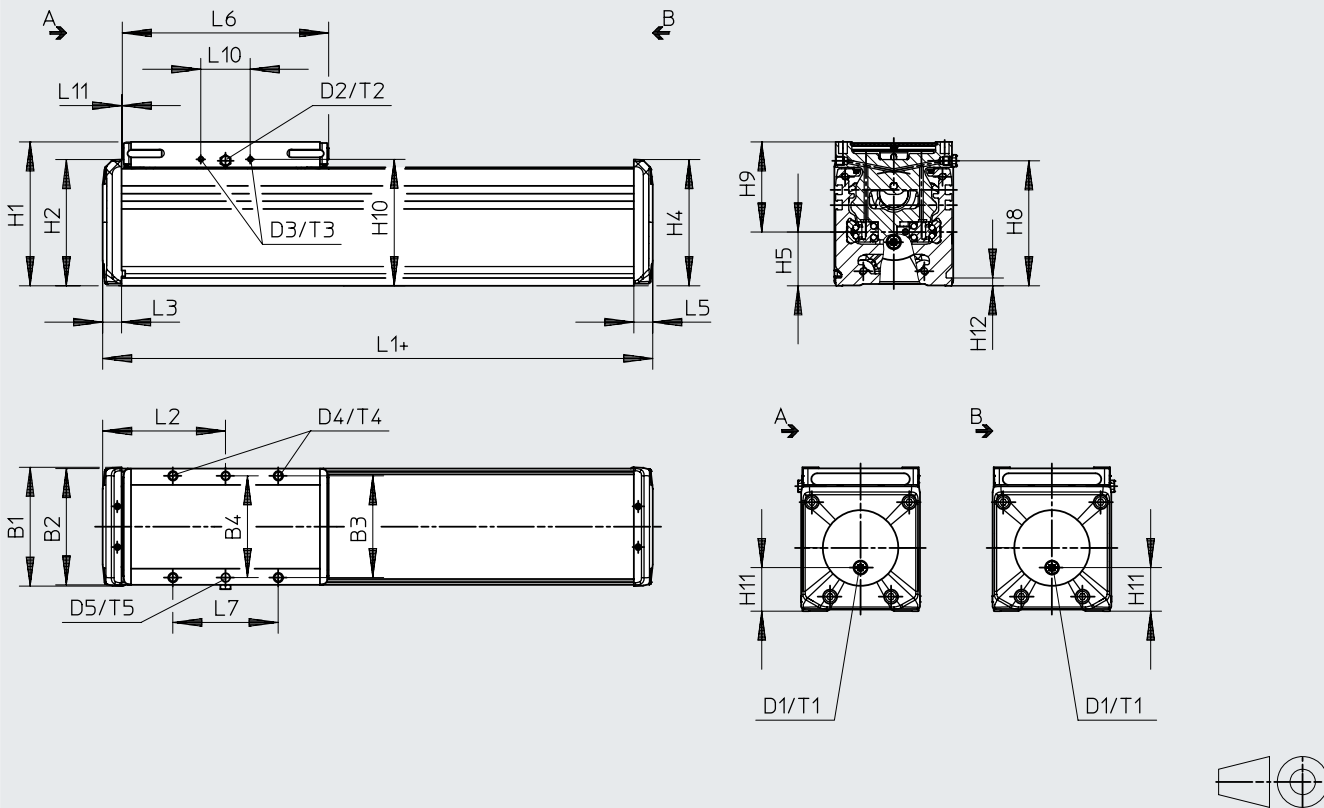
为避免损害电缸的功能性，我们遵守以下导轨极限值。变形度越大，造成的摩擦力越大，磨损也就越大，使用寿命就会越短。

规格	动态挠度 (移动负载)	静态挠度 (静态负载)
60, 80	电缸长度的 0.05%, max. 0.5 mm	电缸长度的 0.1%

技术参数

尺寸 - ELFD...

CAD 相关数据 → www.festo.com



+ = 加工作行程 + 2x 行程余量

	B1	B2	B3	B4	D1	D2	D3	D4	D5 ∅ H7	H1	H2
				±0.03							
ELFD-60	62	60	52.5	52.5	G1/8	M6	M3	M5	5	82	69.9
ELFD-80	82	80	70	70	G1/8	M6	M3	M6	6	99	86.9

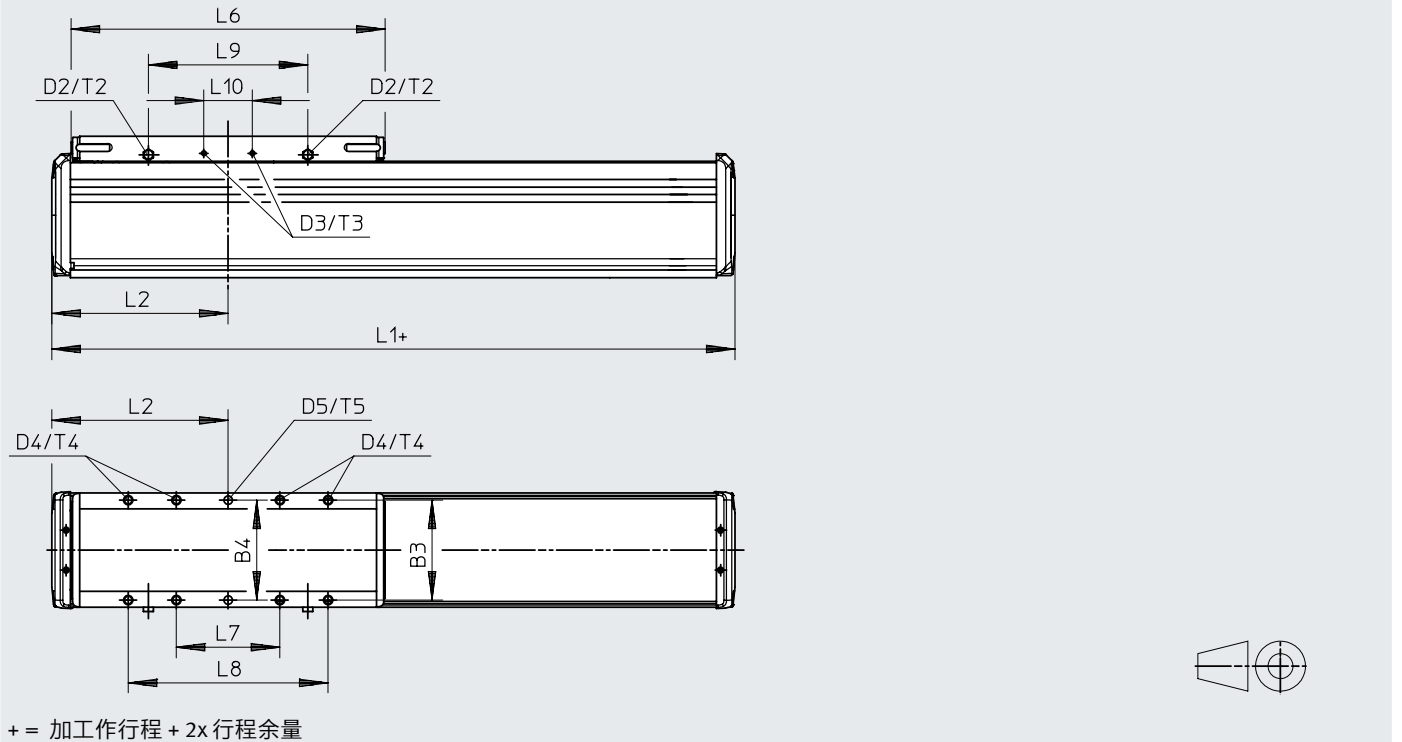
	H4	H5	H8	H9	H10	H11	H12	L1	L2 min.	L3	L5
ELFD-60	69.9	33	70	49	71	23.4	5.3	159.5	79.5	15.5	15.5
ELFD-80	86.9	37	86	62	87	30	5.3	178.5	89	13	13

	L6	L7	L10	L11		T1	T2	T3	T4	T5
		±0.1		min.	max.					
ELFD-60	118	50	34	1.5	5	6	6	7	16.5	7
ELFD-80	142	72.5	34	1.5	5	6	6	7	17.5	7

技术参数

尺寸 - ELFD-...-L (带加长滑块)

CAD 相关数据 → www.festo.com



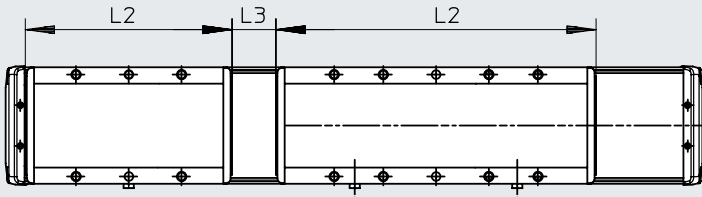
	B3	B4	D2	D3	D4	D5 ∅ H7	L1	L2	L6
		±0.03						min.	
ELFD-60-L	52.5	52.5	M6	M3	M5	5	200.5	100	159
ELFD-80-L	70	70	M6	M3	M6	6	256.5	128	220

	L7	L8	L9	L10	T2	T3	T4	T5
	±0.1	±0.1						
ELFD-60-L	50	95	79	34	6	7	16.5	7
ELFD-80-L	72.5	140	124.6	34	6	7	17.5	7

技术参数

尺寸 - ELFD-...-ZL/-ZR (带附加滑块)

CAD 相关数据 → www.festo.com



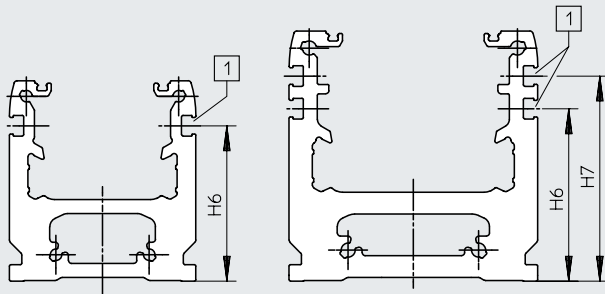
	L2	L3
ELFD-60	118	50
ELFD-80	142	50
ELFD-60-L	159	50
ELFD-80-L	220	50

尺寸 - ELFD-...- (型材)

CAD 相关数据 → www.festo.com

ELGD-TB-80

ELGD-TB-80



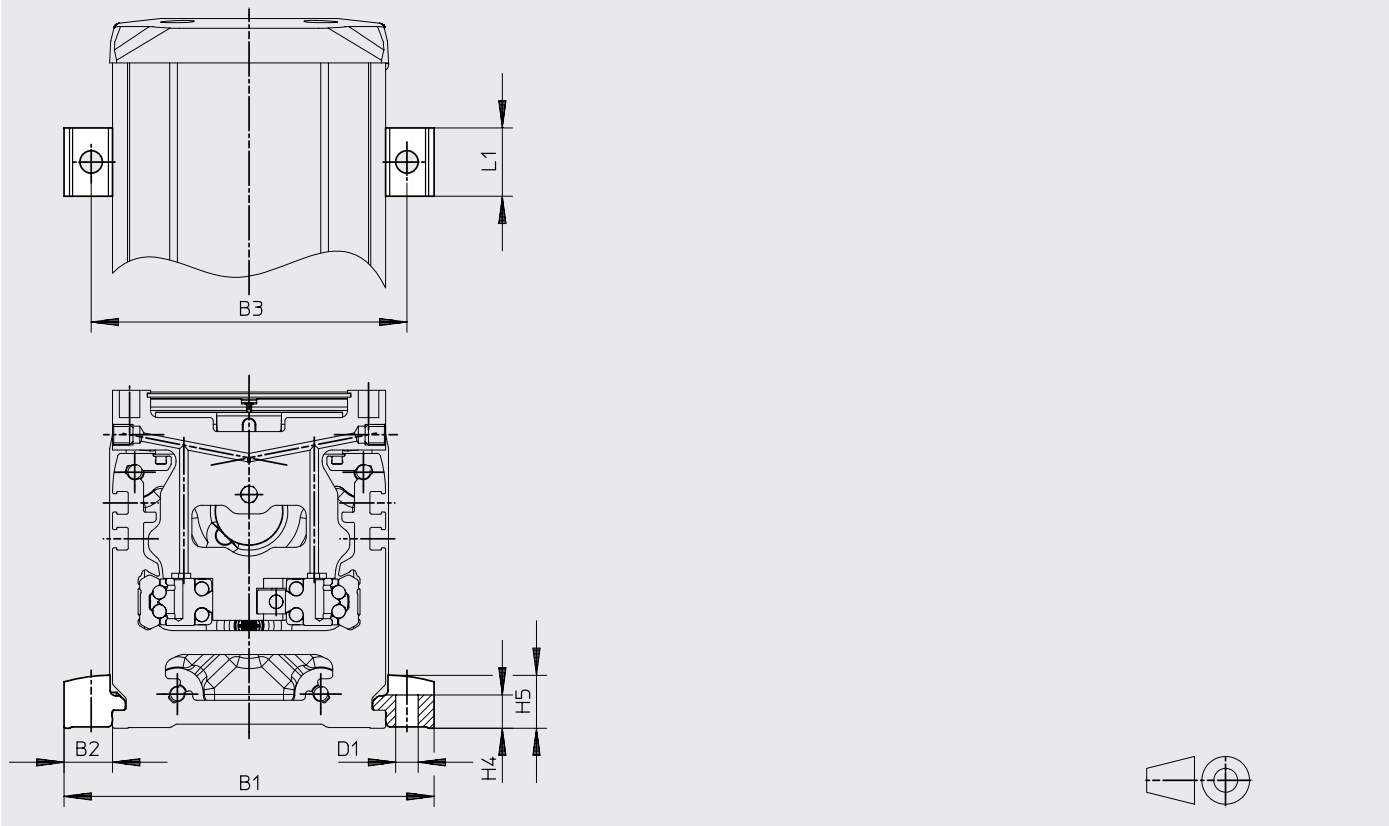
[1] 传感器槽，用于接近开关

	H6	H7
ELFD-60	50	-
ELFD-80	55.5	66

技术参数

尺寸 - 型材安装件 EAHF-E24-60-P-S

CAD 相关数据 → www.festo.com

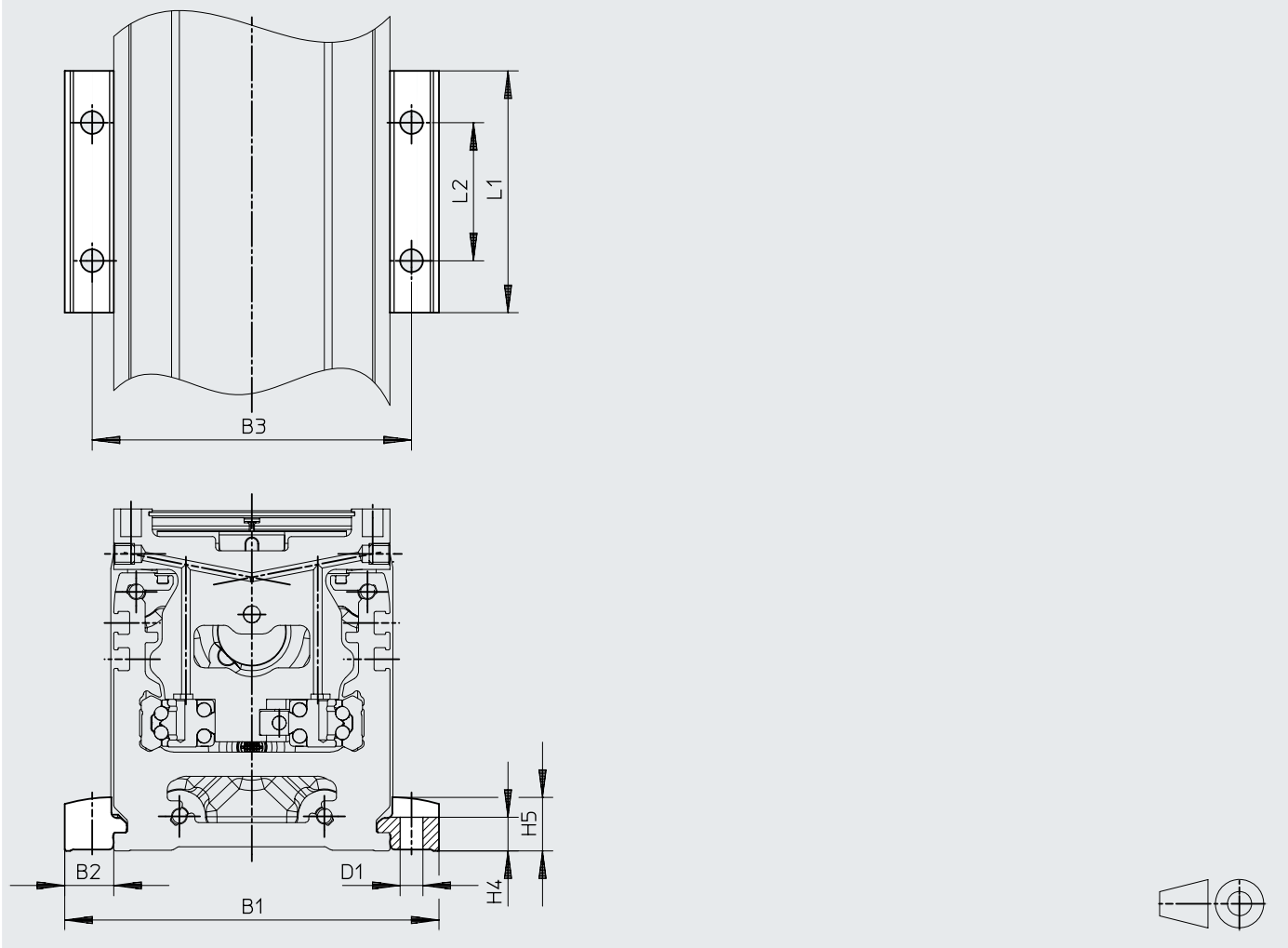


		B1	B2	B3	D1	H4	H5	L1
					\varnothing H13	± 0.1		
EAHF-E24-60-P-S	ELFD-60	88.4	14.2	72.5	6.6	9.8	15.5	20
	ELFD-80	108.4	14.2	92.5	6.6	9.8	15.5	20

技术参数

尺寸 - 型材安装件 EAHF-E24-60-P

CAD 相关数据 → www.festo.com

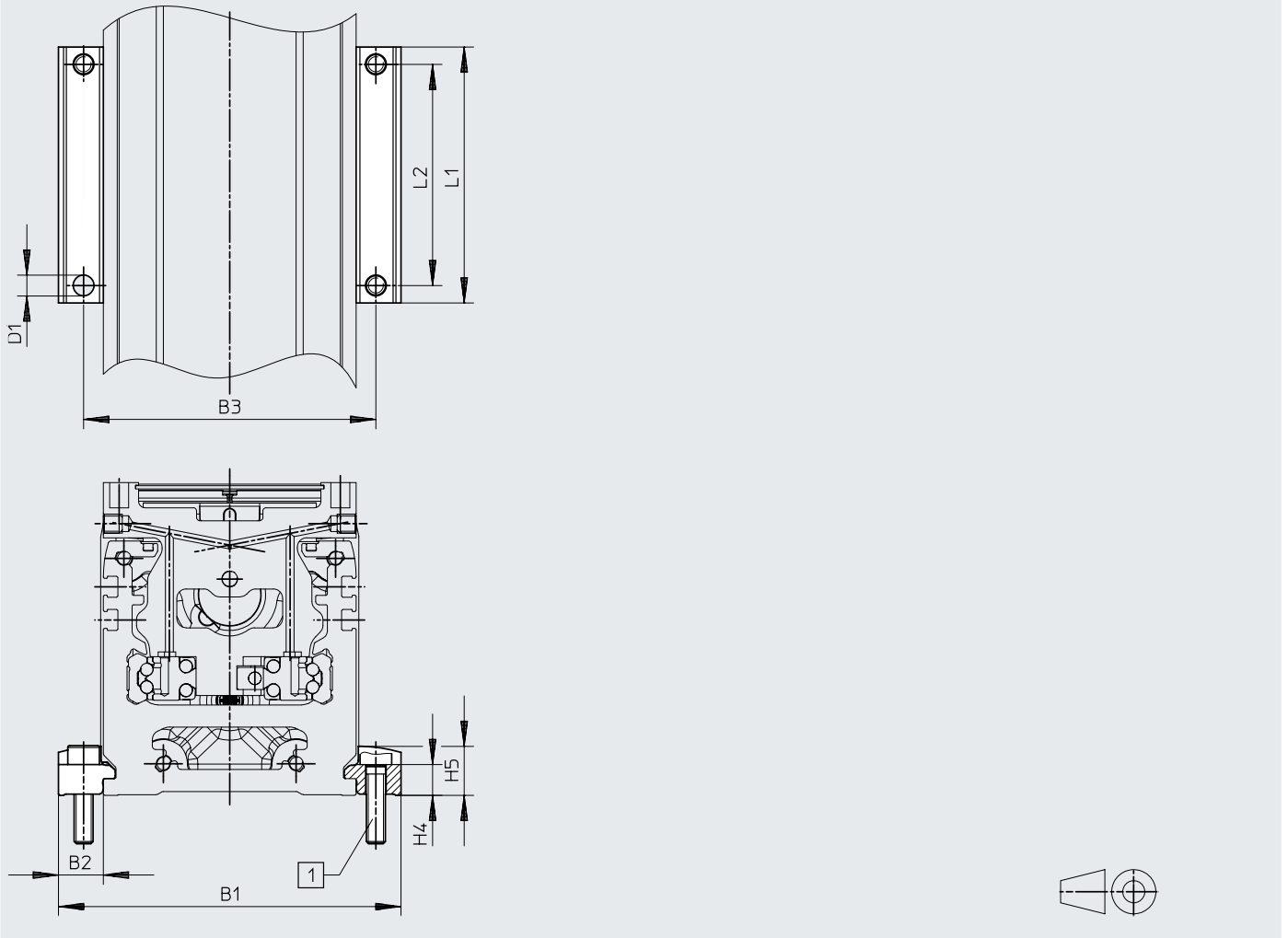


		B1	B2	B3	D1 ∅ H13	H4 ±0.1	H5	L1	L2
EAHF-E24-60-P	ELFD-60	88.4	14.2	72.5	6.6	9.8	15.5	70	40
	ELFD-80	108.4	14.2	92.5	6.6	9.8	15.5	70	40

技术参数

尺寸 - 型材安装件 EAHF-E24-60-P-D

CAD 相关数据 → www.festo.com

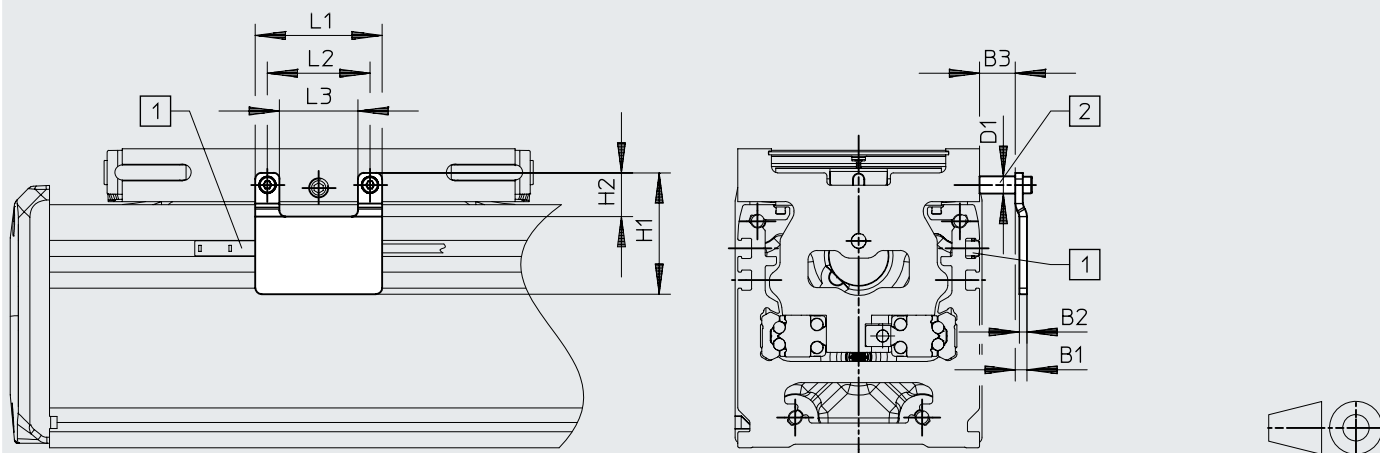


		B1	B2	B3	D1 ∅ H13	H4 ±0.1	H5	L1	L2
EAHF-E24-60-P-D5	ELFD-60	88.4	14.2	72.5	5.5	9.8	15.5	62	52.5
EAHF-E24-60-P-D4	ELFD-80	108.4	14.2	92.5	6.6	9.8	15.5	81	70

技术参数

尺寸 - 传感器感应片 EAPM-E24-60-SLS

CAD 相关数据 → www.festo.com



[1] 传感器槽，用于接近开关 SIES-8M

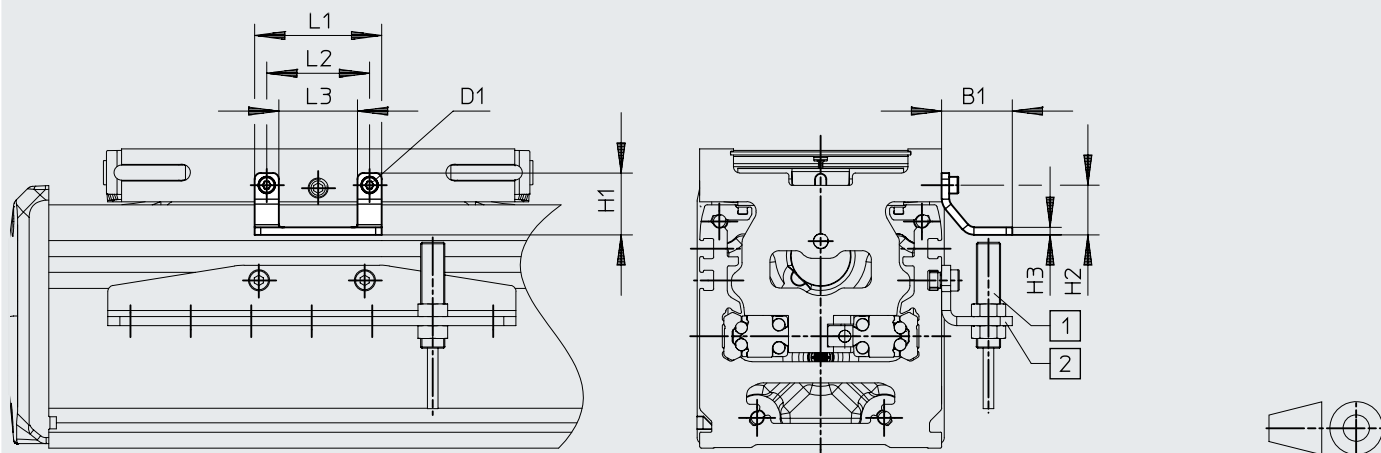
[2] 距离套

		B1	B2	B3	D1		H1	H2	L1	L2	L3
					带距离套	不带距离套					
EAPM-E24-60-SLS	ELFD-60	3.8	2.5	11.9	M3 x 8	M3 x 20	40.2	14.5	42	34	26
	ELFD-80										

技术参数

尺寸 - 传感器感应片 EAPM-E24-...-SLE

CAD 相关数据 → www.festo.com



[1] 接近开关 SIEN-M8

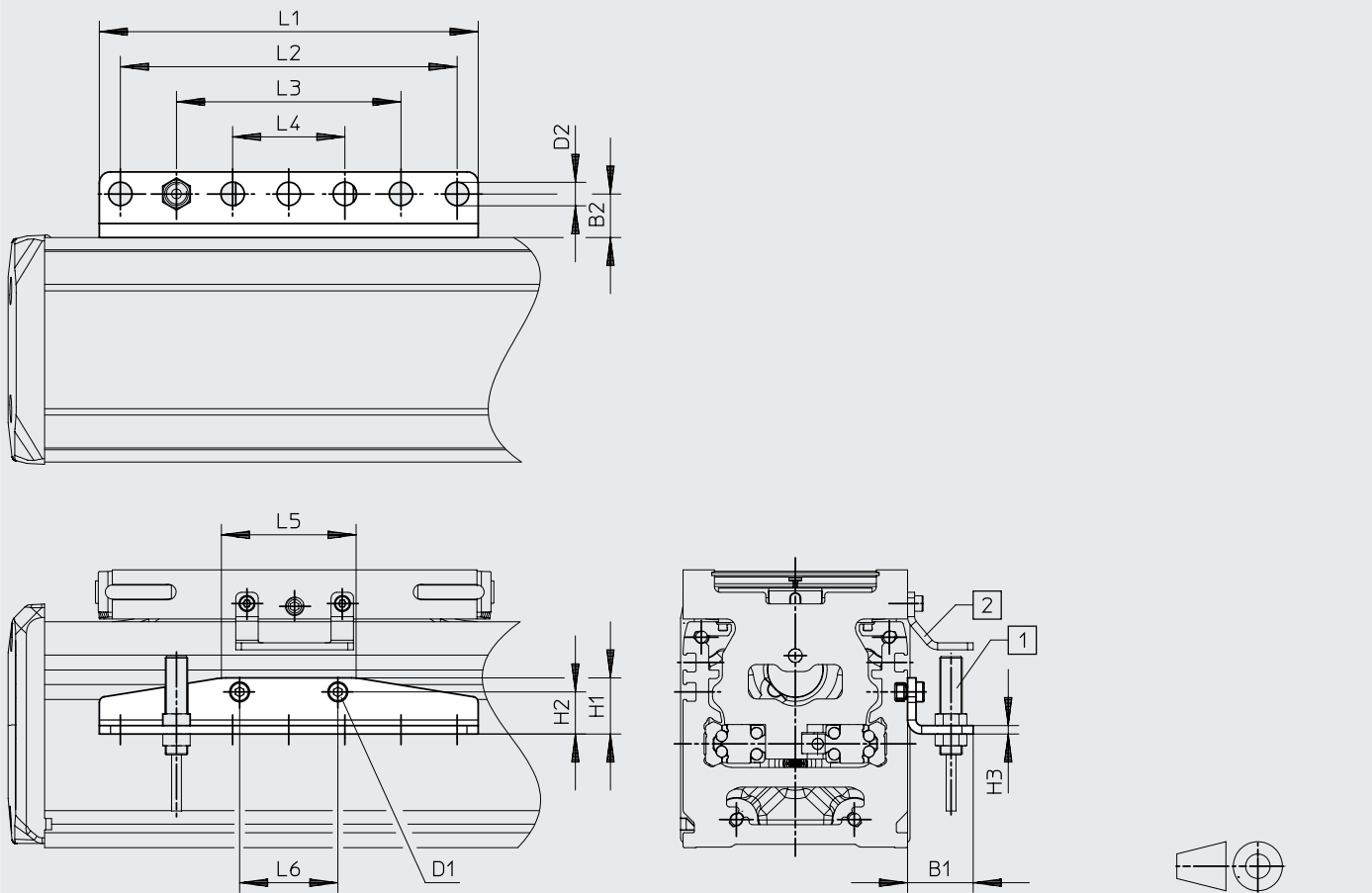
[2] 传感器支架 EAPM-E24-60-SHE

		B1	D1	H1	H2	H3	L1	L2	L3
EAPM-E24-60-SLE	ELFD-60	23.4	M3	20.5	16.5	2.5	42	34	26
	ELFD-80								

技术参数

尺寸 - 传感器支架 EAPM-E24-60-SHE

CAD 相关数据 → www.festo.com



- [1] 接近开关 SIEN-8M
- [2] 传感器感应片 EAPM-E24-60-SLE

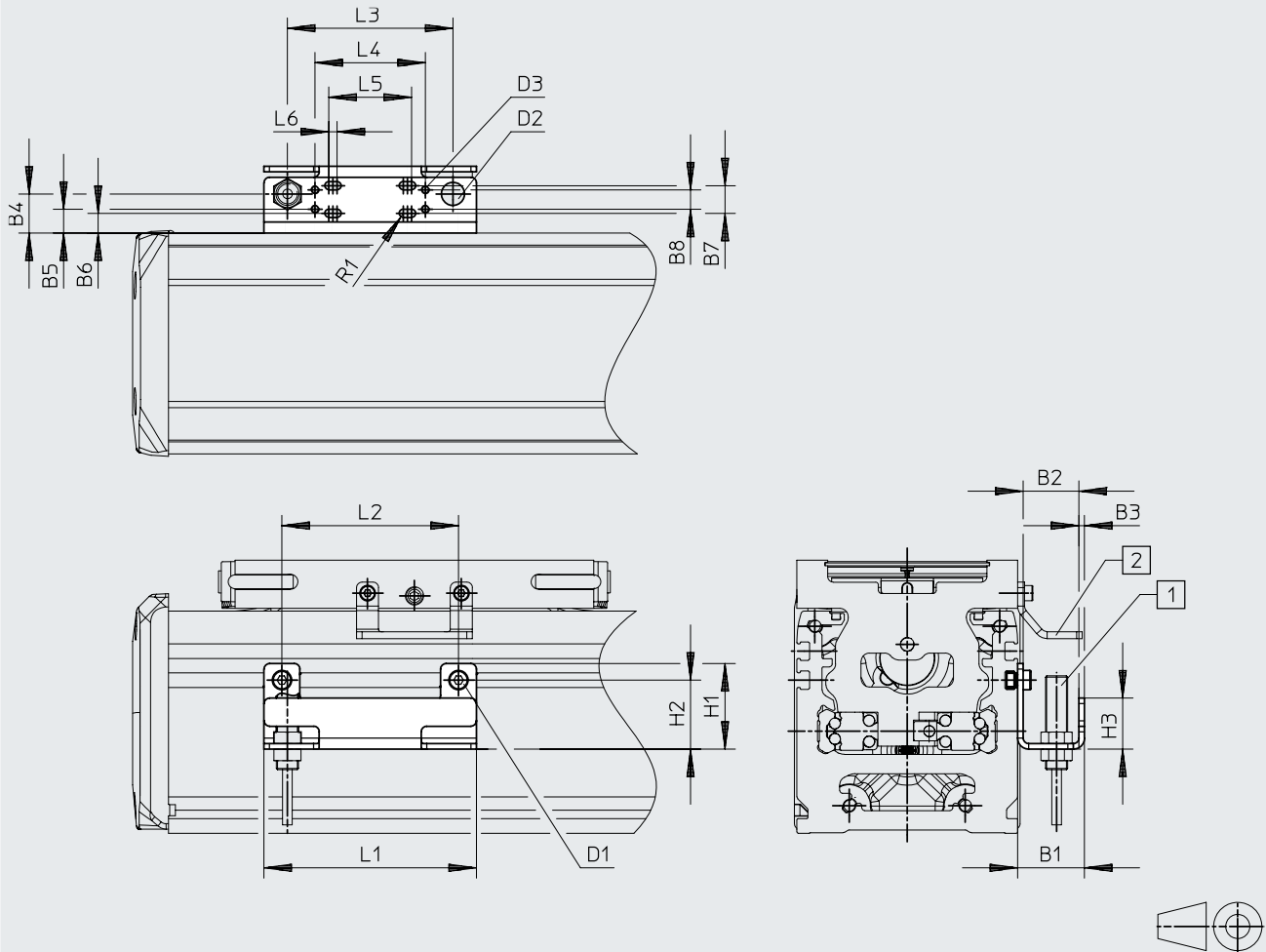
		B1	B2	D1	D2 ∅ H13	H1	H2	H3
		±0.3				±0.3		
EAPM-E24-60-SHE	ELFD-60	23.4	15.5	M4x6	8.4	20	15	3
	ELFD-80							

		L1	L2	L3	L4	L5	L6
		±0.2					
EAPM-E24-60-SHE	ELFD-60	135	120	80	40	48	35
	ELFD-80						

技术参数

尺寸 - 传感器支架 EAPM-E24-60-SHO

CAD 相关数据 → www.festo.com



- [1] 电感式传感器 (Omron)
- [2] 传感器感应片 EAPM-E24-60-SLE

		B1	B2	B3	B4	B5	B6	B7
EAPM-E24-60-SHO	ELFD-60	24.2	20.2	2	14.1	8.6	7.1	10
	ELFD-80							
		B8	D1	D2 ∅	D3	H1	H2	H3
EAPM-E24-60-SHO	ELFD-60	7	M3	8.4	M3	31	25	18.5
	ELFD-80							
		L1	L2	L3	L4	L5	L6	R1
EAPM-E24-60-SHO	ELFD-60	77	64	60	40	24	3	1.5
	ELFD-80							

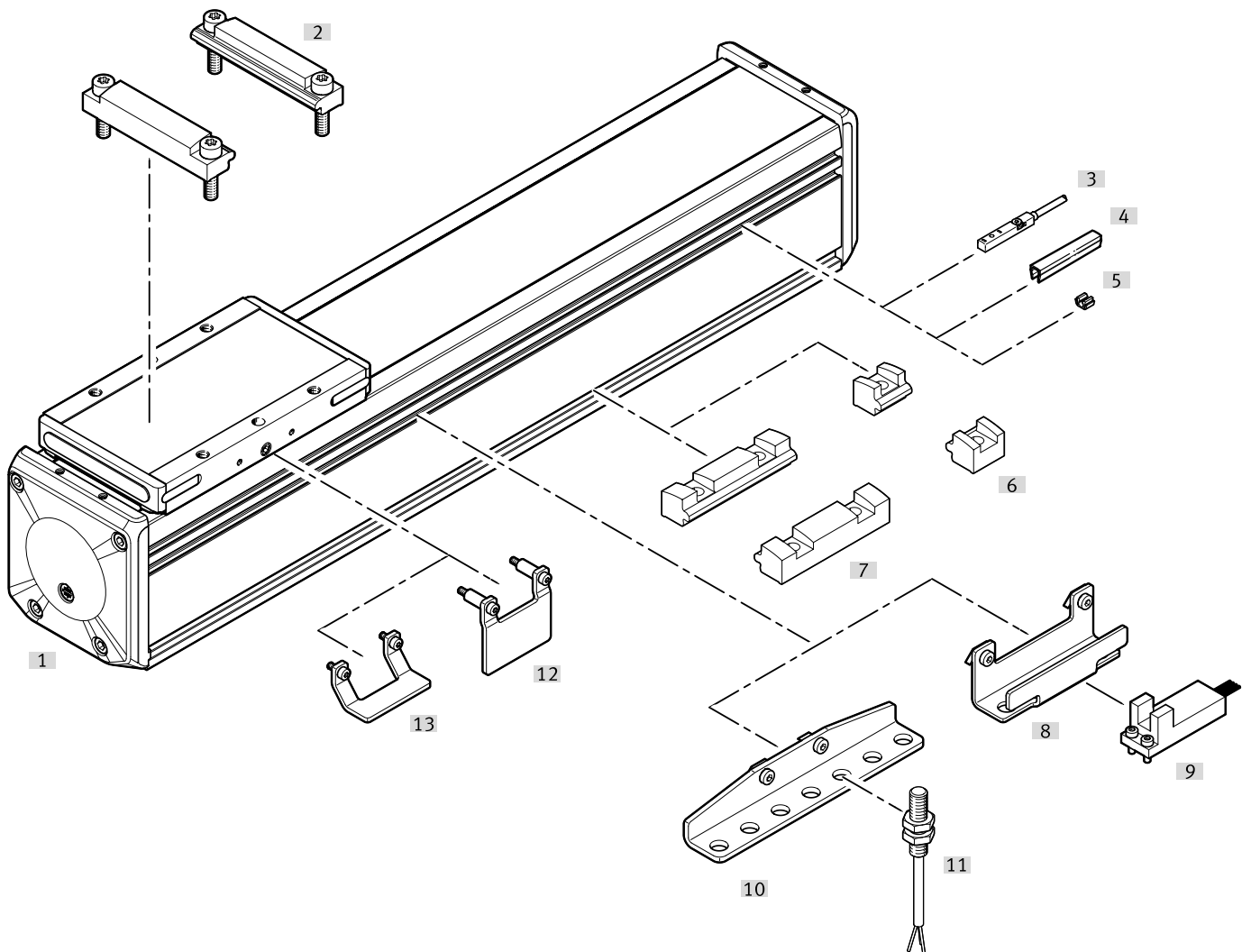
技术参数

订货数据 - 模块化产品系统

详见 → elfd

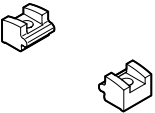
	规格	行程 [mm]	订货号	型号
	60	50 ... 2850	8182487	ELFD-KF-60-...
	80	50 ... 2850	8182488	ELFD-KF-80-...

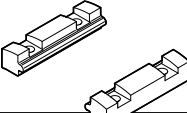
外围元件一览

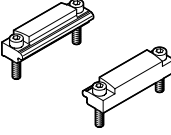


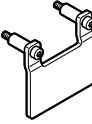
附件	型号	简要说明	→ 页码/Internet
[1]	导向轴 ELFD	导向轴	elfd
[2]	型材安装件 EAHF-E24-...-D...	用于安装电缸/电缸, 带转接板	22
[3]	接近开关, T型槽 SIES-8M	电感式接近开关, 用于T型槽	23
[4]	沟槽盖 ABP-S	用于防止脏污	23
[5]	夹子 SMBK	用于将接近开关电缆安装在槽内	23
[6]	型材安装件 EAHF-E24-...-S	用于通过型材的一侧安装电缸	22
[7]	型材安装件 EAHF-E24-...	用于通过型材的一侧安装电缸	22
[8]	传感器支架 EAPM-E24-SHO	用于将第三方传感器安装在电缸上	22
[9]	传感器 OMRON	第三方传感器 OMRON, EE-SX674 系列	-
[10]	传感器支架 EAPM-E24-SHE	用于将电感式接近开关 SIEN-M8 (圆形) 安装到电缸上	22
[11]	接近开关, M8 SIEN-M8	电感式接近开关, 圆形	23
[12]	传感器感应片 EAPM-E24-SLS	用于通过电感式接近开关 SIES-8M 感测滑块位置或用于带传感器支架 EAPM-E24-SHO的光电传感器 (Omron)	22
[13]	传感器感应片 EAPM-E24-SLE	用于通过电感式接近开关 SIEN-M8 (圆形) 和传感器支架 EAPM-E24-SHE 感测滑块位置	22

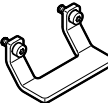
附件

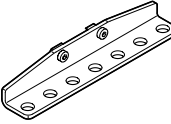
型材安装件 EAHF-E24-...-P-S					
	简要说明	材料	产品重量	订货号	型号
	适用规格 60, 80	阳极氧化锻造铝合金	18 g	8197128	EAHF-E24-60-P-S

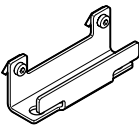
型材安装件 EAHF-E24-...-P					
	简要说明	材料	产品重量	订货号	型号
	适用规格 60, 80	阳极氧化锻造铝合金	71 g	8197132	EAHF-E24-60-P

型材安装件 EAHF-E24-...-P-D...					
	简要说明	材料	产品重量	订货号	型号
	ELGD-60 ... ELGD-60	阳极氧化锻造铝合金	87 g	8197131	EAHF-E24-60-P-D5
	ELGD-60 ... ELGD-80		119 g	8197129	EAHF-E24-60-P-D4
	ELGD-80 ... ELGD-100		133 g	8197130	EAHF-E24-60-P-D6

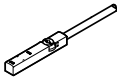
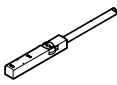
传感器感应片 EAPM-E24-...-SLS					
	简要说明	材料	产品重量	订货号	型号
	适用规格 60, 80	钢	32 g	8197117	EAPM-E24-60-SLS

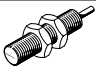

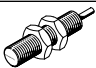

传感器感应片 EAPM-E24-...-SLE					
	简要说明	材料	产品重量	订货号	型号
	适用规格 60, 80	钢	20 g	8197116	EAPM-E24-60-SLE

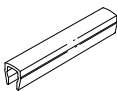
传感器支架 EAPM-E24-...-SHE					
	简要说明	材料	产品重量	订货号	型号
	适用规格 60, 80	钢	103 g	8197123	EAPM-E24-60-SHE

传感器支架 EAPM-E24-...-SHO					
	简要说明	材料	产品重量	订货号	型号
	适用规格 60, 80	钢	67 g	8197121	EAPM-E24-60-SHO

附件

接近开关, 用于 T 型槽, 电感式						技术参数 → Internet: sies
	安装方式	开关输出	电接口	电缆长度 [m]	订货号	型号
常开触点						
	可从上方插入槽内, 与型材齐平	PNP	电缆, 3芯	7.5	551386	SIES-8M-PS-24V-K-7.5-OE
			插头 M8 x 1, 3针	0.3	551387	SIES-8M-PS-24V-K-0.3-M8D
		NPN	电缆, 3芯	7.5	551396	SIES-8M-NS-24V-K-7.5-OE
			插头 M8 x 1, 3针	0.3	551397	SIES-8M-NS-24V-K-0.3-M8D
常闭触点						
	可从上方插入槽内, 与型材齐平	PNP	电缆, 3芯	7.5	551391	SIES-8M-PO-24V-K-7.5-OE
			插头 M8 x 1, 3针	0.3	551392	SIES-8M-PO-24V-K-0.3-M8D
		NPN	电缆, 3芯	7.5	551401	SIES-8M-NO-24V-K-7.5-OE
			插头 M8 x 1, 3针	0.3	551402	SIES-8M-NO-24V-K-0.3-M8D

接近开关 M8 (圆形), 电感式						技术参数 → Internet: sien
	开关输出	电接口	电缆长度 [m]	订货号	型号	
常开触点						
	PNP	电缆, 3芯	2.5	150386	SIEN-M8B-PS-K-L	
	NPN		2.5	150384	SIEN-M8B-NS-K-L	
	PNP	插头 M8 x 1, 3针	-	150387	SIEN-M8B-PS-S-L	
	NPN		-	150385	SIEN-M8B-NS-S-L	
常闭触点						
	PNP	电缆, 3芯	2.5	150390	SIEN-M8B-PO-K-L	
	NPN		2.5	150388	SIEN-M8B-NO-K-L	
	PNP	插头 M8 x 1, 3针	-	150391	SIEN-M8B-PO-S-L	
	NPN		-	150389	SIEN-M8B-NO-S-L	

沟槽盖 ABP-5-S1						
	简要说明	材料	包装规格	产品重量	订货号	型号
	适用规格 60, 80	ABS	2 件, 每件 0.5 m	13 g	563360	ABP-5-S1

夹子 SMBK						
	简要说明	包装规格	产品重量	订货号	型号	
	适用规格 60, 80	10	1g	534254	SMBK-8	