

# 圆形气缸 EG

FESTO



## 特性和型号代码

### 特性

#### 小型化气缸

- 结构狭长，特别适用于紧凑的集成安装设备中，如用于键盘或手机的测试设备中
- 单作用
- 重量轻: 2 ... 24 g
- 即可安装
- 耐腐蚀
- 倒钩接头，用于标准内径气管

### 型号代码

001	系列
EG	圆形气缸，单作用

002	缸径
2.5	2.5
4	4
6	6

003	行程
5	5
10	10
15	15
20	20
25	25

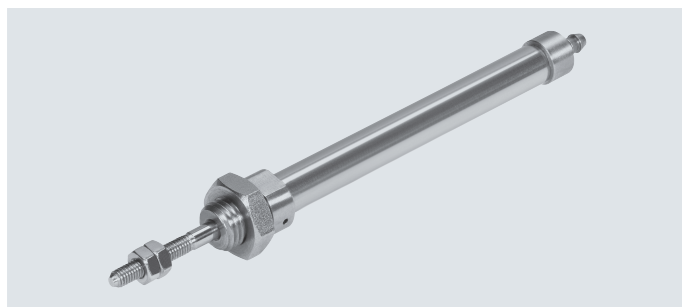
  

004	气接口
PK-2	
PK-3	

## 技术参数



- $\varnothing$  - 缸径  
2.5 ... 6 mm
- | - 工作行程  
5 ... 25 mm



主要技术参数		2.5		4				6				
缸径		2.5		4				6				
行程	[mm]	5	10	5	10	15	20	5	10	15	20	25
结构特点		活塞 缸筒 一端活塞杆										
工作方式		单作用, 推										
气接口		PK-2						PK-3				
安装方式		带锁定螺母										
活塞杆螺纹		$\varnothing 1$		M2				M3				
缓冲		无缓冲						一端, 不可调				
位置感测		无										
安装位置		任意										
产品重量	[g]	2	2	4	5	5	6	19	20	20	23	24

工作和环境条件		2.5		4				6				
缸径		2.5		4				6				
工作压力	[bar]	3.5 ... 7						3 ... 7				
工作介质		压缩空气, 符合 ISO 8573-1:2010 [7:-:-]										
环境温度	[°C]	+5 ... +60										
耐腐蚀等级 CRC <sup>1)</sup>		2										

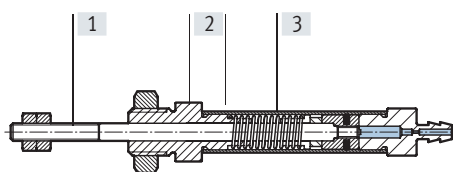
1) 耐腐蚀等级 2, 符合 Festo FN 940 070 标准

中度耐腐蚀能力。有可能会产生冷凝水的应用场合。用于表面装饰要求的外部可视件, 与典型的工业应用场合环境气候直接接触。

力 [N]		2.5		4				6				
缸径		2.5		4				6				
行程	[mm]	5	10	5	10	15	20	5	10	15	20	25
6 bar 时力的理论值, 推进		1.9		4.8	4.7	4.9	4.9	11.8				
弹簧复位力理论值												
Min.		0.5		1.5	1.7	1.8	1.5	4.1	3.1	2.0	3.1	2.5
Max.		1.0		2.7	2.8	2.6		5.2				

## 材料

## 剖面图



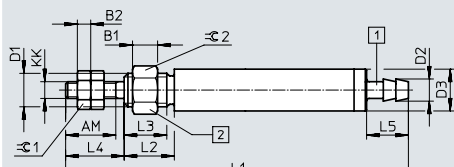
缸径	2.5	4	6
[1] 活塞杆	高合金钢		
[2] 端盖	高合金钢		
[3] 缸筒	镀镍黄铜		高合金钢
- 密封件	丁腈橡胶		热塑性聚氨酯 丁腈橡胶
材料注意事项	RoHS 合规		

技术参数

尺寸

CAD 相关数据 → [www.festo.com](http://www.festo.com)

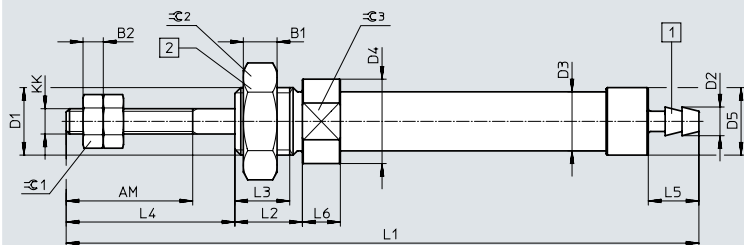
EG-2.5/-4



- [1] 倒钩接头，用于标准内径气管 NW
- [2] 紧固扭矩  
EG-2.5: 0.25 Nm  
EG-4: 0.85 Nm

型号	AM	B1	B2	D1	D2 ∅	D3 ∅	KK	L1	L2	L3	L4	L5	∅1	∅2
EG-2.5-5-PK-2	-	1.6	-	M2.5	2.65	3.5	∅1	29	3.5	3	1.5	5	-	4
EG-2.5-10-PK-2								38						
EG-4-5-PK-2	6	3	1.6	M4	2.65	5	M2	41	6	5	7	5	4	5
EG-4-10-PK-2								50						
EG-4-15-PK-2								59						
EG-4-20-PK-2								64						

EG-6




- [1] 倒钩接头，用于标准内径气管 NW 3
- [2] 紧固扭矩  
EG-6: 8.5 Nm

型号	AM	B1	B2	D1	D2 ∅	D3 ∅	D4 ∅	D5 ∅	KK	L1	L2	L3	L4	L5	L6	∅1	∅2	∅3
EG-6-5-PK-3	15	4	2.4	M8x1	3.4	7	10	8	M3	75	8	6.5	20	6	4.5	5.5	12	9
EG-6-10-PK-3										80								
EG-6-15-PK-3										85								
EG-6-20-PK-3										102								
EG-6-25-PK-3										107								

订货数据

	缸径	行程 [mm]	订货号	型号
	2.5	5	15883	EG-2.5-5-PK-2
		10	15884	EG-2.5-10-PK-2
	4	5	15885	EG-4-5-PK-2
		10	15886	EG-4-10-PK-2
		15	15887	EG-4-15-PK-2
		20	15888	EG-4-20-PK-2
	6	5	15891	EG-6-5-PK-3
		10	15892	EG-6-10-PK-3
		15	15893	EG-6-15-PK-3
		20	15894	EG-6-20-PK-3
25		15895	EG-6-25-PK-3	

## 附件

订货数据 - 塑料气管						
	适用型号	简要说明	颜色	订货号	型号	PU <sup>1)</sup> [m]
	EG-2.5 和 EG-4	高弹性塑料气管 适用于拖链 材料: TPE-U (PU)	蓝色	159660	PUN-3x0.5-BL	50
			蓝色	525745	PUN-3x0.5-BL-500	500
			黄色	178416	PUN-3x0.5-GE	50
			绿色	178423	PUN-3x0.5-GN	50
			红色	178409	PUN-3x0.5-RT	50
			银色	152583	PUN-3x0.5-SI	50
			银色	525738	PUN-3x0.5-SI-500	500
			黑色	159661	PUN-3x0.5-SW	50
			黑色	553936	PUN-3x0.5-SW-500	500
	EG-6	高弹性塑料气管 适用于拖链 材料: TPE-U (PU)	蓝色	159662	PUN-4x0.75-BL	50
			蓝色	525746	PUN-4x0.75-BL-500	500
			黄色	178417	PUN-4x0.75-GE	50
			绿色	178424	PUN-4x0.75-GN	50
			红色	178410	PUN-4x0.75-RT	50
			银色	152584	PUN-4x0.75-SI	50
			银色	525739	PUN-4x0.75-SI-500	500
			黑色	159663	PUN-4x0.75-SW	50
			黑色	553937	PUN-4x0.75-SW-500	500

1) 包装单位数量