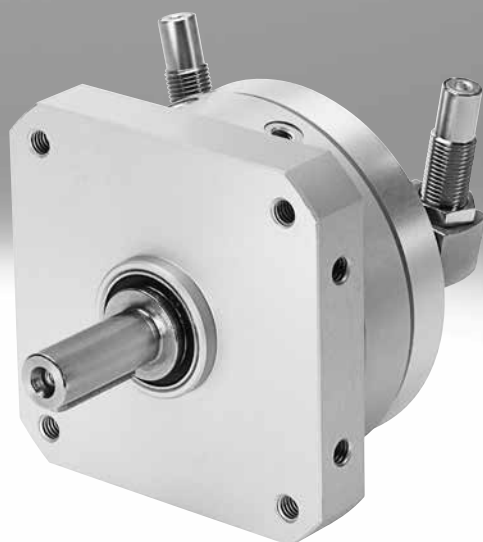


## 摆动气缸 DSM/DSM-B

**FESTO**



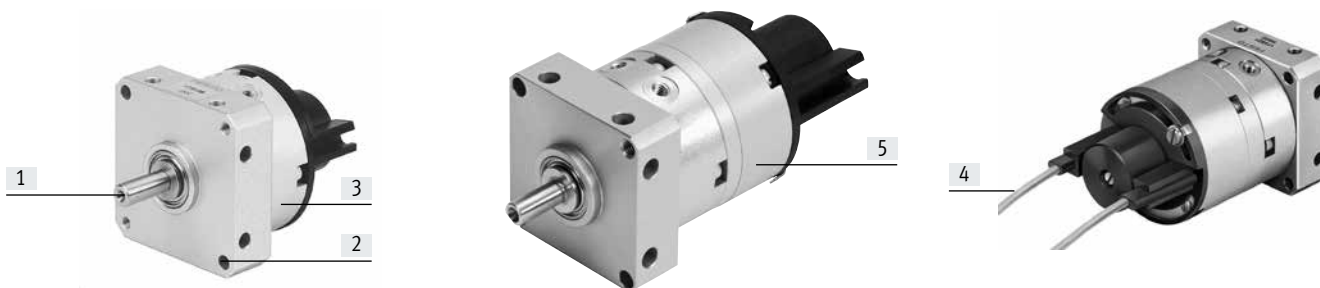
## 主要特性

### 一览

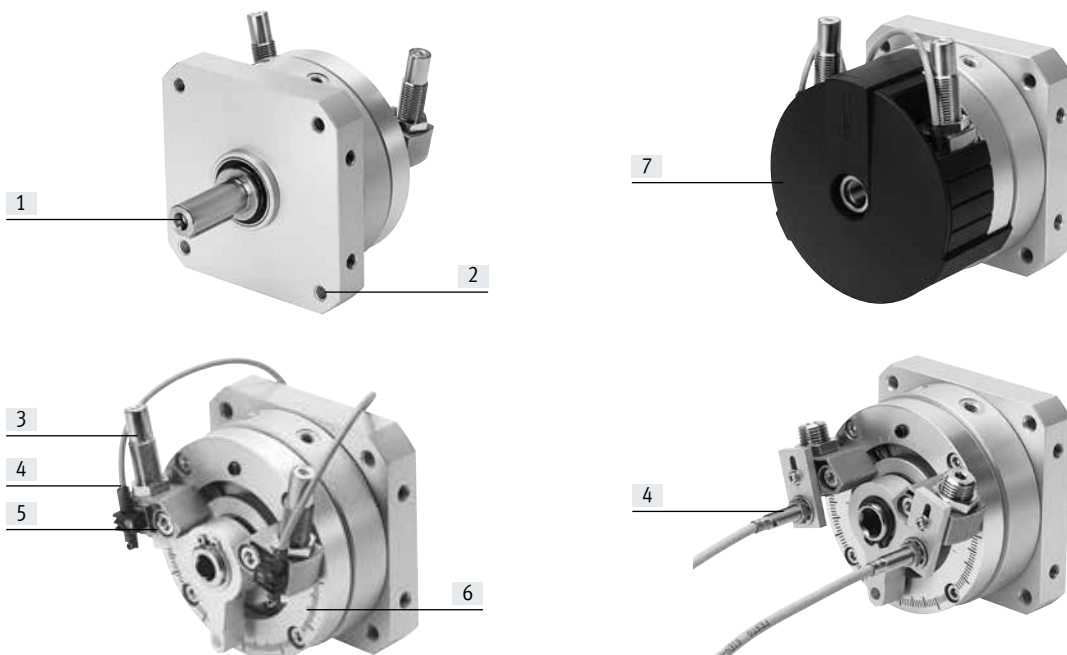
- 双作用摆动气缸，带旋转叶片
- 摆角在整个摆动范围内无限可调
- 采用金属固定挡块，精度高
- 聚氨酯确保旋转叶片和密封系统的使用寿命长
- 用缓冲元件方便地调节终端位置精度
- 挡块元件和摆动模块之间的机械齿轮防止挡块系统在负载下发生移动
- 采用倍力叶片与多齿驱动轴的组合，扭矩最高可达 80 Nm

### 技术细节

规格 6 ... 10



规格 12 ... 63



- [1] 接口  
 可选:  
 - 中心轴  
 - 法兰轴
- [2] 安装选项丰富
- [3] 缓冲适用于规格 6 ... 10: 弹性缓冲元件，带金属固定挡块 (P)  
 缓冲适用于规格 12 ... 63:  
 三种缓冲形式，带金属固定挡块:  
 - 弹性缓冲元件 (P)  
 - 可调弹性缓冲元件 (P1)  
 - 液压缓冲器 (CC)
- [4] 位置感测  
 - 适用规格 6 ... 10: SME/SMT-10  
 - 适用规格 12 ... 40: SME/SMT-10 或 SIEN  
 - 适用规格 63: SME/SMT-8
- [5] 精确的终端位置调节: 通过移动终端挡块可非常精确地调节终端位置
- [6] 角度刻度: 用刻度可方便地预设所需的摆角
- [7] 盖子防止在摆动过程出现意外干扰，降低受伤风险

## 主要特性

### 多种派生型

DSM-T....: 带倍力旋转叶片的摆动气缸



多齿轴上两片旋转叶片的布局能输出扭矩最高可达80 Nm。

功能特性与不带倍力叶片的DSM相同:

- 摆角无限可调
- 接口一致
- 附件一致

DSM-...-HD: 带重载轴承的摆动气缸



无回转间隙、预加载、高质量轴承元件可承受很高的负载扭矩，轴承精度非常高，运行精度高。功能特性与不带重载轴承的DSM-B相同:

- 摆角无限可调
- 接口一致
- 附件一致

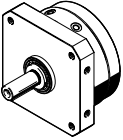
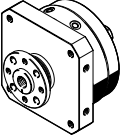
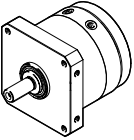
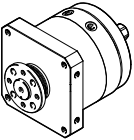
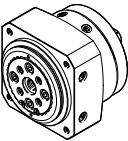
两种缓冲形式可选:

- 缓冲形式 P1 和 CC

## 产品范围一览

### 摆动气缸特性值

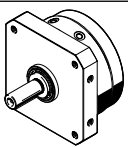
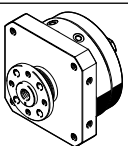
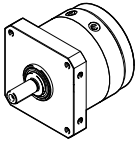
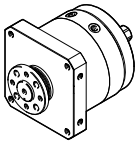
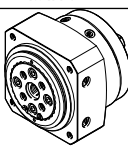
表中所示值为最大值。每个规格的精确值可在样本中查找相关技术参数。

设计	型号	规格	摆角 [°]	扭矩 [Nm]	轴向力 [N]	径向力 [N]
<b>中心轴</b>						
	DSM-...	6, 8, 10	90, 180	0.85	10	30
		10	240			
		12, 16, 25, 32, 40, 63	270	40	500	500
		12, 16, 25, 32	246			
		40, 63	240			
<b>法兰轴</b>						
	DSM-...-FW	6, 8, 10	90, 180	0.85	10	30
		10	240			
		12, 16, 25, 32, 40, 63	270	40	500	500
		12, 16, 25, 32	246			
		40, 63	240			
<b>倍力旋转叶片和中心轴</b>						
	DSM-T...	6, 8, 10	90, 180	1.7	10	30
		10	240			
		12, 16, 25, 32, 40, 63	270	80	500	500
		12, 16, 25, 32	246			
		40, 63	240			
<b>倍力旋转叶片和法兰轴</b>						
	DSM-T-...-FW	6, 8, 10	90, 180	1.7	10	30
		10	240			
		12, 16, 25, 32, 40, 63	270	80	500	500
		12, 16, 25, 32	246			
		40, 63	240			
<b>重载轴承</b>						
	DSM-...-HD	12, 16, 25, 32, 40, 63	270	40	1300	1800
		12, 16, 25, 32	246			
		40, 63	240			

## 产品范围一览

## 摆动气缸特性值

表中所示值为最大值。每个规格的精确值可在样本中查找相关技术参数。

设计	缓冲			可调摆角	位置感测	→ 页码
	P	P1	CC			
<b>中心轴</b>						
	■	-	-	■	■	8
	■	-	-	■	■	
	■	-	-	■	■	24
	-	■	■	■	■	
	-	■	■	■	■	
<b>法兰轴</b>						
	■	-	-	■	■	8
	■	-	-	■	■	
	■	-	-	■	■	24
	-	■	■	■	■	
	-	■	■	■	■	
<b>倍力旋转叶片和中心轴</b>						
	■	-	-	■ <sup>2)</sup>	■ <sup>3)</sup>	8
	■	-	-	■ <sup>2)</sup>	■ <sup>3)</sup>	
	■	-	-	■	■	24
	-	■ <sup>1)</sup>	■	■	■	
	-	■ <sup>1)</sup>	■	■	■	
<b>倍力旋转叶片和法兰轴</b>						
	■	-	-	■ <sup>2)</sup>	■ <sup>3)</sup>	8
	■	-	-	■ <sup>2)</sup>	■ <sup>3)</sup>	
	■	-	-	■	■	24
	-	■ <sup>1)</sup>	■	■	■	
	-	■ <sup>1)</sup>	■	■	■	
<b>重载轴承</b>						
	-	-	-	■	■	24
	-	■	■	■	■	
	-	■	■	■	■	

1) 缓冲形式 P1 可作为附件订购 (→ 页码 53).

2) 挡块组件 (可调摆角) 可作为附件 (→ 页码 54).

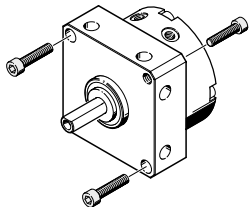
3) 安装组件 (用于位置感测) 可作为附件订购 (→ 页码 54).

## 主要特性

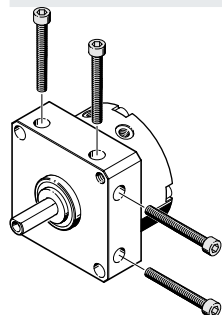
### 安装方式选项

规格 6 ... 10

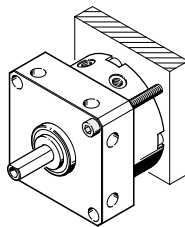
通过螺纹通孔/通孔



通过侧面通孔

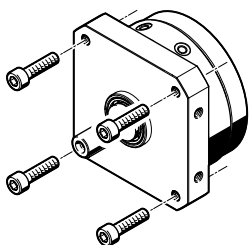


通过侧面螺纹孔

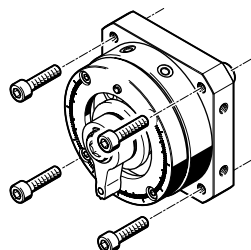


规格 12 ... 63

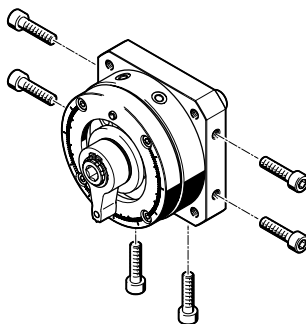
通过螺纹通孔



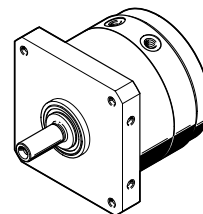
通过通孔



通过侧面螺纹孔

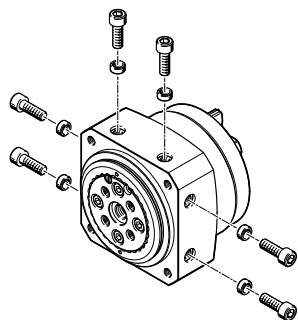


通过定位轴环

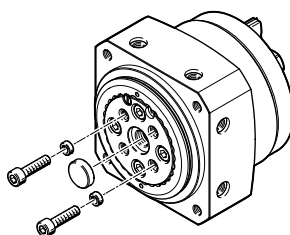


### 特殊安装选项，用于 DSM-...-HD

通过侧面螺纹孔



通过连接附件



用定位套ZBH可实现正向锁定连接。

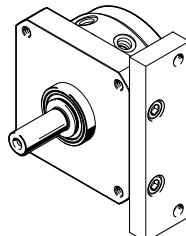
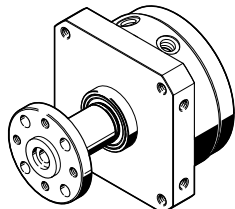
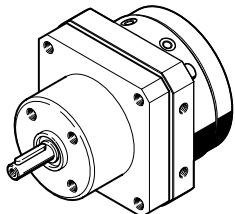
## 主要特性

### 附件

棘轮装置 FLSM  
规格 6 ... 40

嵌入式法兰 FWSR  
规格 6 ... 40

安装板 HSM  
规格 12 ... 40

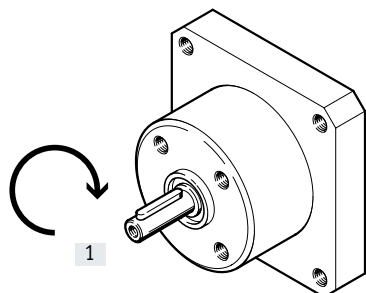


### 与棘轮 FLSM 组合时的旋转方向

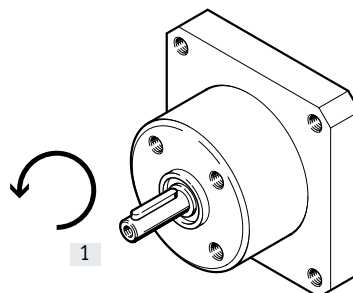
棘轮装置只允许朝摆动气缸 DSM 从两个运动方向中二选一。选定后，反方向被锁止。

尺寸和订货数据  
→ 页码 49

FLSM-...-R, 朝右 (顺时针) 旋转



FLSM-...-L, 朝左 (逆时针) 旋转



[1] 面对驱动轴的视图

### 位置传感器 SRBS

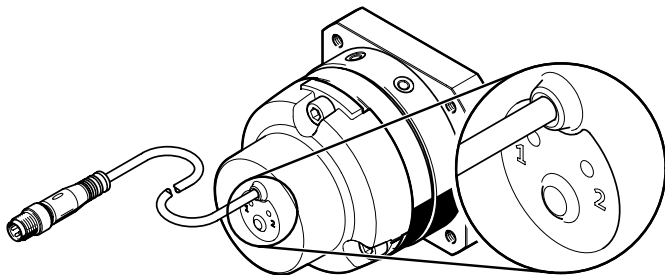
位置传感器用于感测摆动气缸 DSM 的终端位置。  
通过磁感无接触感测。两个开关点为输出。

### 主要特性:

- 快速安装, 无需手动搜寻开关点
- 一键操作, 简单可靠
- 仅需一根连接电缆
- 电子式位置感测坚固, 使用寿命长

### 技术参数:

- 可用感测范围: 0 ... 270°
- 重复精度:  $\leq 1^\circ$
- 2 个开关输出 (24 V)
- 开关输出: PNP 或 NPN 可编程
- 开关元件功能: 常开触点或常闭触点可编程



## 摆动气缸 DSM

### 型号代码 DSM-6 ... 10

001	产品系列	
<b>DSM</b>	摆动气缸	

002	结构特点	
	标准	
<b>T</b>	倍力旋转叶片	

003	规格	
<b>6</b>	6	
<b>8</b>	8	
<b>10</b>	10	

004	额定摆角 [°]	
<b>90</b>	90	
<b>180</b>	180	
<b>200</b>	200	
<b>240</b>	240	

005	缓冲	
<b>P</b>	两端带弹性缓冲垫	

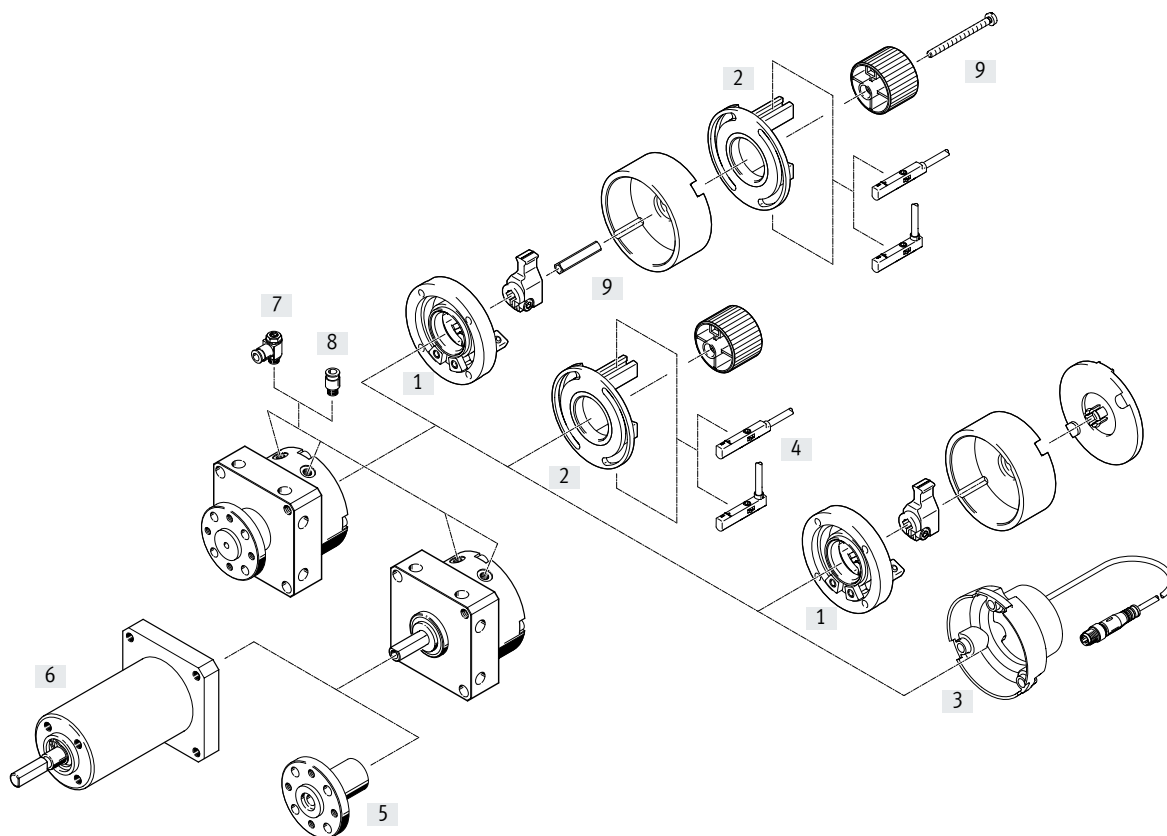
006	位置感测	
	无	
<b>A</b>	用于接近开关	

007	可调摆角	
	固定摆角	
<b>FF</b>	可调摆角	

008	轴	
	中心轴	
<b>FW</b>	法兰轴	



## 外围元件一览 DSM-6 ... 10

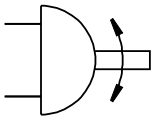


附件	说明	→ 页码/Internet
[1] 挡块组件 KSM	<ul style="list-style-type: none"> <li>• 用于调节摆角</li> <li>• 可改装用于摆动气缸 DSM-...-P(-A)/DSM-...-P(-A)-FW</li> <li>• 对于DSM-T-..., 挡块组件可作为附件单独订购</li> <li>• 可组合安装组件 WSM</li> <li>• 转接组件DADP-AK 必须连同安装组件WSM一同订购 → 页码 54</li> </ul>	54
[2] 安装组件 WSM-...SME-10	<ul style="list-style-type: none"> <li>• 用于感测摆角</li> <li>• 用于安装接近开关 SME-/SMT-10</li> <li>• 可改装用于摆动气缸 DSM-...-P(-FF)/DSM-...-P(-FF)-FW</li> <li>• 安装组件必须作为DSM-T-...的附件订购</li> <li>• 可组合挡块组件 KSM</li> <li>• 转接组件DADP-AK 必须连同挡块组件KSM 一同订购 → 页码 54</li> </ul>	54
[3] 位置传感器 SRBS	<ul style="list-style-type: none"> <li>• 用于感测摆角</li> <li>• 无需调节接近开关</li> <li>• 一键示教摆角的终端位置</li> <li>• 仅可直接安装在摆动气缸上, 无需其他附件</li> <li>• 必须作为附件单独订购</li> </ul>	53
[4] 接近开关 SME/SMT-10	接近开关, 用于终端位置感测	54
[5] 嵌入式法兰 FWSR	用于改装到带中心轴的摆动气缸 DSM	51
[6] 棘轮装置 FLSM	<ul style="list-style-type: none"> <li>• 用于一个方向的分度旋转</li> <li>• 仅可与带中心轴的摆动气缸DSM 进行组合</li> </ul>	49
[7] 单向节流阀 GRLA	用于速度调节	56
[8] 快插接头 QS	用于连接标准外径气管	qs
[9] 转接组件 DADP-AK	安装组件WSM 转接挡块组件KSM	54

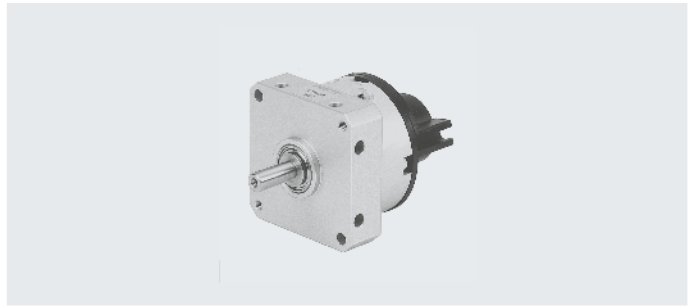
# 摆动气缸 DSM

## 技术参数 DSM-6 ... 10

### 功能



规格  
6 ... 10



### 主要技术参数

规格	6	8	10
气接口	M3		
结构特点	旋转叶片		
缓冲形式	两端带弹性缓冲垫		
安装方式	通过内螺纹		
安装位置	任意		
摆角			
DSM-... [°]	90或180	90 或 180	90, 180 或 240
DSM-...-FF [°]	0 ... 180		0 ... 200
最大摆动频率, 6 bar [Hz]	3		3 (240°: 2 Hz)
缓冲角度 [°]	0.5		
耗气量, 摆角 90° 及 6 bar <sup>1)</sup> 时			
DSM-... [cm <sup>3</sup> ]	0.6	0.7	5.5
DSM-T-... [cm <sup>3</sup> ]	1.2	1.4	11

1) 理论值

### 工作和环境条件

规格	6	8	10
工作介质	压缩空气, 符合 ISO 8573-1:2010 [7:4:4]		
工作压力			
DSM-... [bar]	3.5 ... 8	3.5 ... 8	2.5 ... 8
DSM-T-... [bar]	4 ... 8	4 ... 8	3.5 ... 8
环境温度 <sup>1)</sup> [°C]	0 ... +60		
贮存温度 [°C]	20		
ATEX	指定型号 → <a href="http://www.festo.com">www.festo.com</a>		

1) 注意接近开关工作范围

### 力和扭矩

规格	6	8	10
扭矩, 6 bar			
DSM-... [Nm]	0.15	0.35	0.85
DSM-T-... [Nm]	0.3	0.7	1.7
驱动轴上最大许用轴向力 <sup>1)</sup> [N]	10		
驱动轴上最大许用径向力 <sup>1)</sup> [N]	15	20	30
驱动轴上最大许用转动惯量 <sup>2)</sup> [kgm <sup>2</sup> ]	0.00065	0.0013	0.0026

1) 旋转轴和驱动轴中心是力的参考点

2) 最大值, 请参见图表 → 页码 12

## 技术参数 DSM-6 ... 10

重量 [g]	6	8	10
规格			
<b>中心轴</b>			
DSM-...-P	45	78	140
DSM-...-P-A	50	85	149
DSM-...-P-FF	70	140	240
DSM-...-P-A-FF	85	155	255
<b>法兰轴</b>			
DSM-...-P-FW	51	85	150
DSM-...-P-A-FW	56	92	159
DSM-...-P-FF-FW	76	147	250
DSM-...-P-A-FF-FW	91	162	265
<b>倍力旋转叶片和中心轴</b>			
DSM-T-...-P	60	110	200
<b>倍力旋转叶片和法兰轴</b>			
DSM-T-...-P-FW	65	117	210

## 材料

剖面图

带中心轴

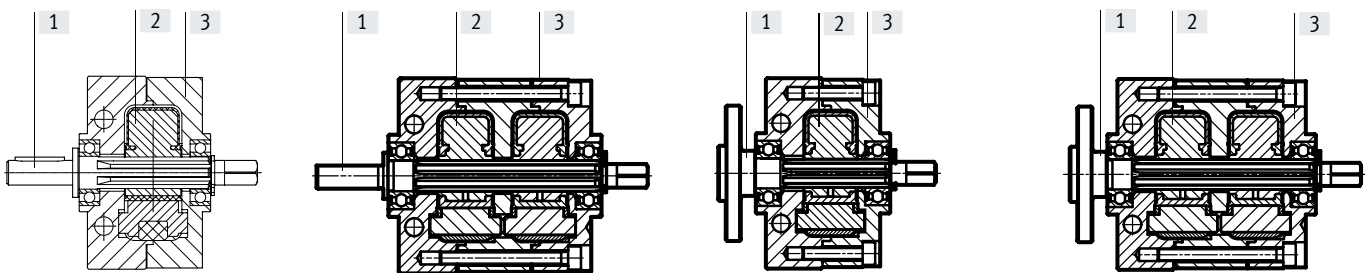
DSM-...

DSM-T-...

带法兰轴

DSM-...-FW

DSM-T-...-FW



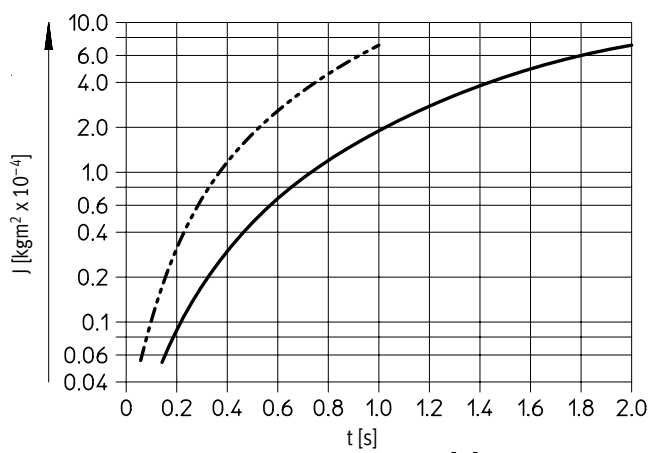
摆动气缸

[1] 轴	高合金不锈钢
[2] 旋转叶片	玻纤加强塑料
[3] 壳体	阳极氧化铝
- 螺丝	镀锌钢
密封件	聚氨酯
材料注意事项	不含铜和PTFE
	RoHS合规

技术参数 DSM-6 ... 10

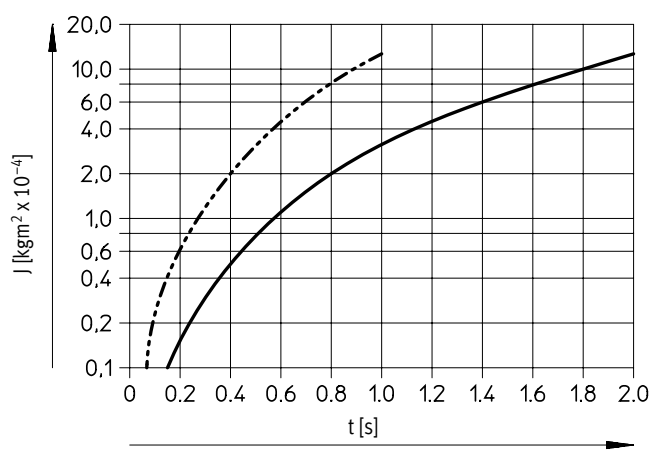
转动惯量 J 与摆动时间的 t 关系

DSM-6



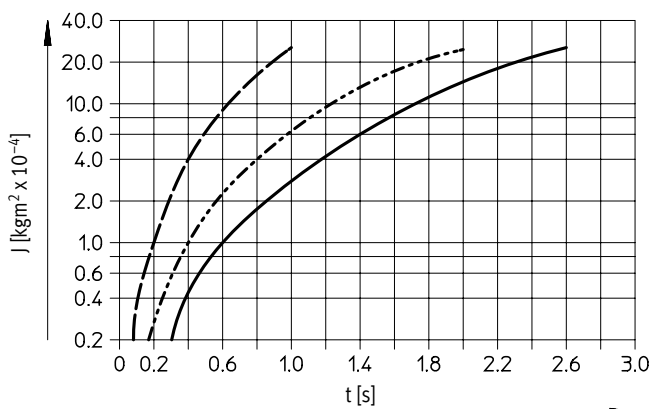
— 180°  
- - - 90°

DSM-8



— 180°  
- - - 90°

DSM-10



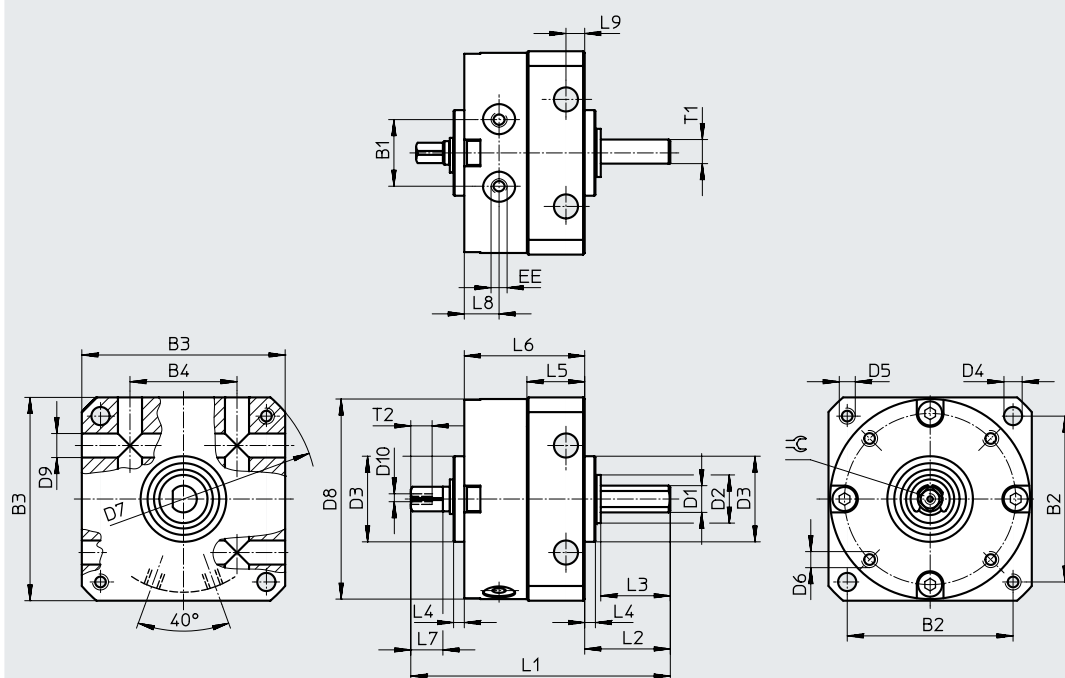
— 240°  
- - - 180°  
- · - 90°

## 技术参数 DSM-6 ... 10

## 尺寸

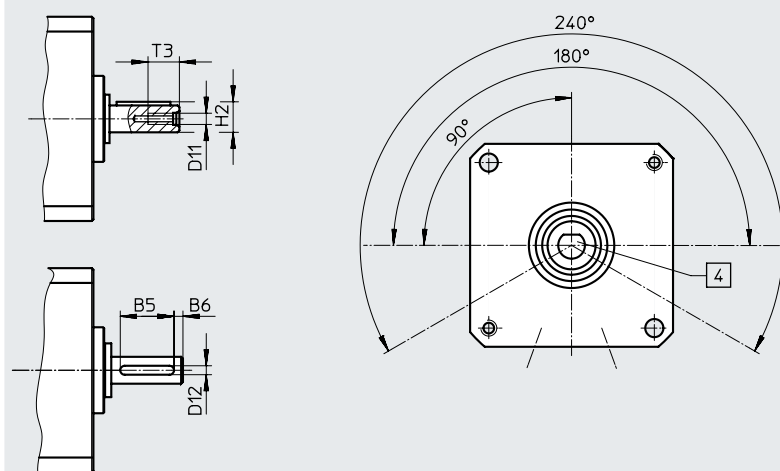
下载 CAD 数据 [www.festo.com](http://www.festo.com)

DSM... - 带中心轴



用于 DSM-10

轴的位置



注意

对于摆角公差 → 见下表。本  
图纸中气源口位于底部。

规格	B1	B2	B3	B4	D1 ∅ g7	D2 ∅	D3 ∅ f8	D4 ∅ H12	D5	D6	D7 ∅ H12	D8 ∅	D9 ∅ H12	D10 ∅ H12	EE
6	10	25	30	17	4	8	14	3.2	M3	M2	40	29.4	3.5	M2	M3
8	12.8	31	38	20	5	9	16	3.2	M3	M2.5	50	37.4	3.5	M2	M3
10	15.9	38	47	26	6	12	19	4.3	M4	M3	62	46.4	4.5	M2.5	M3

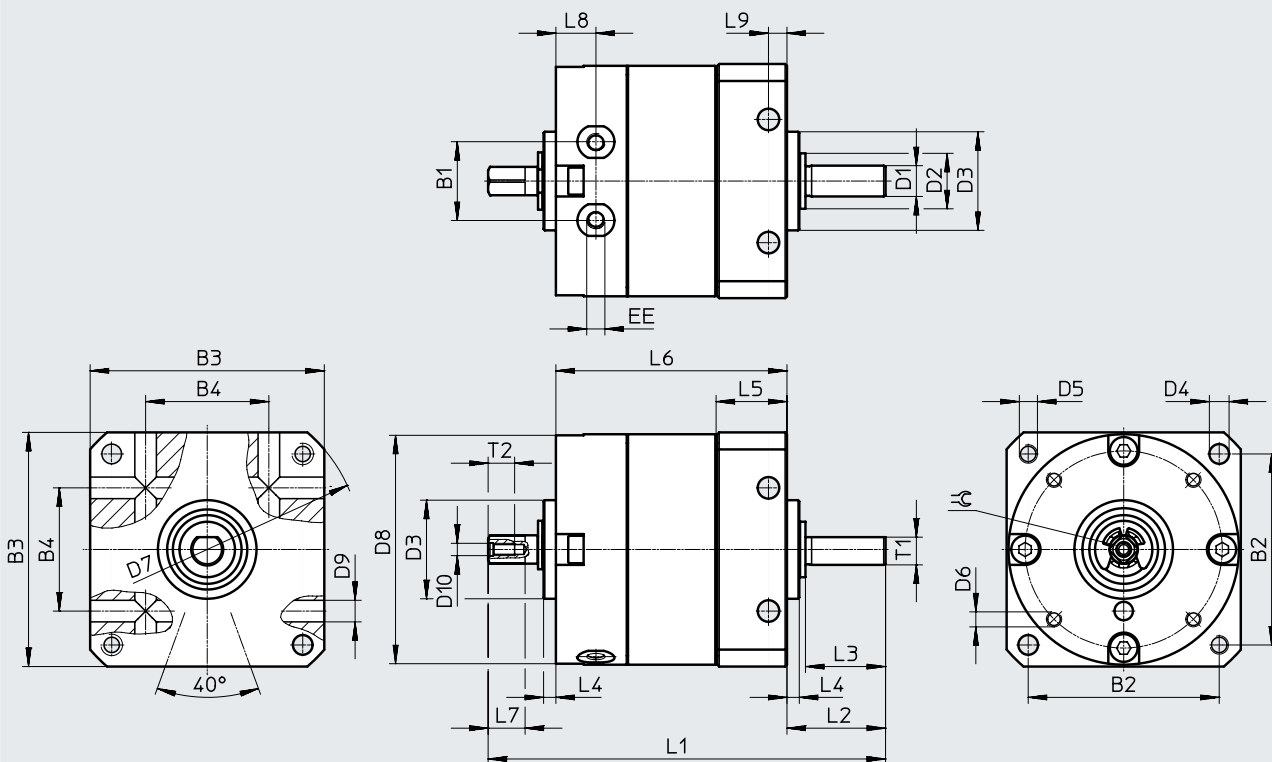
规格	L1	L2	L3	L4	L5	L6	L7	L8	L9	T1	T2 h12	±	摆角公差
6	43	13	10	2	9.8	21	5	6	3	3.5	4	3	0/+5°
8	50	16	13	2	11.3	23	6	6.5	3	4.5	4.3	3.5	0/+5°
10	61	19.6	16	2	14.3	28.4	8	7.5	4	-	5	4.5	0/+5°

技术参数 DSM-6 ... 10

尺寸

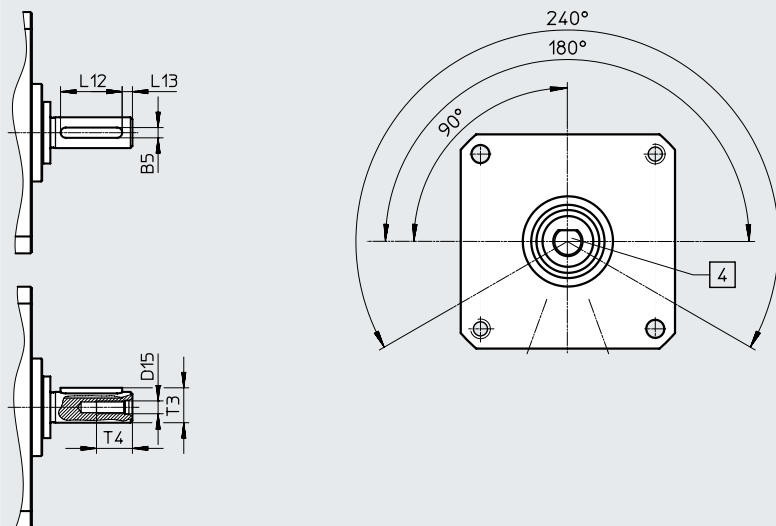
下载 CAD 数据 [www.festo.com](http://www.festo.com)

DSM-T... - 带中心轴和倍力旋转叶片



用于 DSM-T-10

轴的位置



**注意**  
对于摆角公差 → 见下表。本图纸中气源口位于底部。

规格	B1	B2	B3	B4	D1 ∅ g7	D2 ∅	D3 ∅ f8	D4 ∅ H12	D5	D6	D7 ∅ H12	D8 ∅	D9 ∅ H12	D10
6	10	25	30	17	4	8	14	3.2	M3	M2	40	29.4	3.5	M2
8	12.8	31	38	20	5	9	16	3.2	M3	M2.5	50	37.4	3.5	M2
10	15.9	38	47	26	6	12	19	4.3	M4	M3	62	46.4	4.5	M2.5

规格	EE	L1	L2	L3	L4	L5	L6	L7	L8	L9	T1	T2 h12	⊖	摆角公差
6	M3	55.5	13	10	2	9.8	33.5	5	6	3	3.5	4	3	0/+5°
8	M3	64.5	16	13	2	11.3	37.5	6	6.5	3	4.5	4.3	3.5	0/+5°
10	M3	79	19.6	16	2	14.3	46	8	7.5	4	-	5	4.5	0/+5°

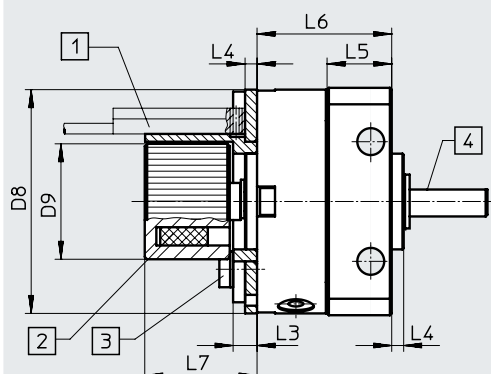
## 技术参数 DSM-6 ... 10

## 尺寸

下载 CAD 数据 [www.festo.com](http://www.festo.com)

DSM-... - 带中心轴和位置感测

DSM-T-... - 带中心轴、倍力旋转叶片和位置感测



[1] 供货范围内不包括接近开关。遵守接近开关和电缆的安装空间

[2] 磁体位置

[3] 传感器支架螺丝最大紧固扭矩  
→ 下表

[4] 轴上的扁平键或滑键指示旋转叶片的位置

规格	D8 ∅	D9 ∅	L3	L4	L5	L6		L7	紧固扭矩 [Nm]
						DSM-...	DSM-T-...		
6	29.4	17.3	4	2	9.8	21	33.5	19.5	0.19
8	37.4	19.3	4	2	11.3	23	37.5	19.5	0.32
10	46.4	22.3	4	2	14.3	28	45.6	19.5	0.44

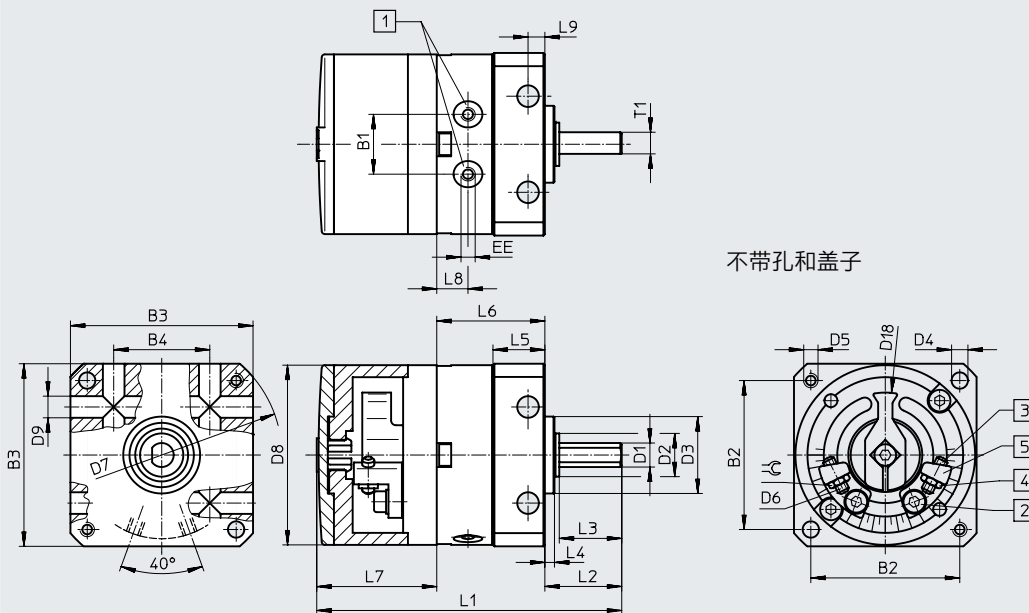
技术参数 DSM-6 ... 10

尺寸

下载 CAD 数据 [www.festo.com](http://www.festo.com)

DSM-... - 带中心轴和可调摆角

DSM-T... - 带中心轴、倍力旋转叶片和可调摆角



- 注意**
- 在整个摆角范围内摆角无限可调。规格 6 mm 仅可围绕中心位置对称调节。
- [1] 气源口
  - [2] 锁定螺丝，用于夹紧挡块
  - [3] 终端位置调节
  - [4] 锁定螺母，用于终端位置调节
  - [5] 无限可调挡块

规格	B1	B2	B3	B4	D1 ∅ g7	D2 ∅	D3 ∅ f8	D4 ∅ H12	D5	D6	D7 ∅ H12	D8 ∅	D9 ∅ H12	D18 ∅	EE	L1	
																DSM-...	DSM-T...
6	10	25	30	17	4	8	14	3.2	M3	M2	40	29.4	3.5	22	M3	52	64.5
8	12.8	31	38	20	5	9	16	3.2	M3	M2.5	50	37.4	3.5	26		64	78.5
10	15.9	38	47	26	6	12	19	4.3	M4	M3	62	46.4	4.5	35.8		76	93.6

规格	L2	L3	L4	L5	L6		L7	L8	L9	T1	≈G	最大摆角	每侧调节精度
					DSM-...	DSM-T...							
6	13	10	2	9.8	21	33.5	17.8	6	3	3.5	4	180°+5°	+1°/-5°
8	16	13	2	11.3	23	37.5	24.9	6.5	3	4.5	5	180°+5°	+1°/-5°
10	19.6	16	2	14.3	28.4	46	28.2	7.5	4	-	5.5	200°+5°	+1°/-5°



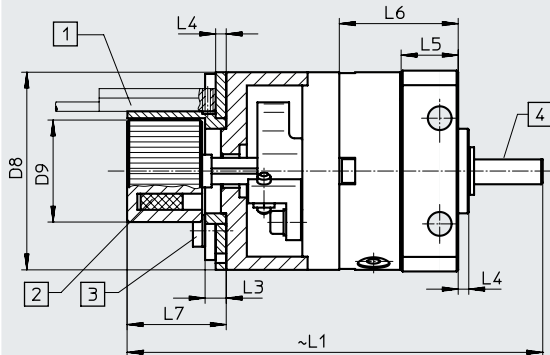
## 技术参数 DSM-6 ... 10

## 尺寸

下载 CAD 数据 [www.festo.com](http://www.festo.com)

DSM-... - 带中心轴, 可调摆角和位置感测

DSM-T-... - 带中心轴、倍力旋转叶片, 可调摆角和位置感测



[1] 供货范围内不包括传感器  
遵守接近开关和电缆的安  
装空间

[2] 磁体位置

[3] 传感器支架螺丝最大紧固  
扭矩  
→ 下表

[4] 轴上的扁平键或滑键指示  
旋转叶片的位置

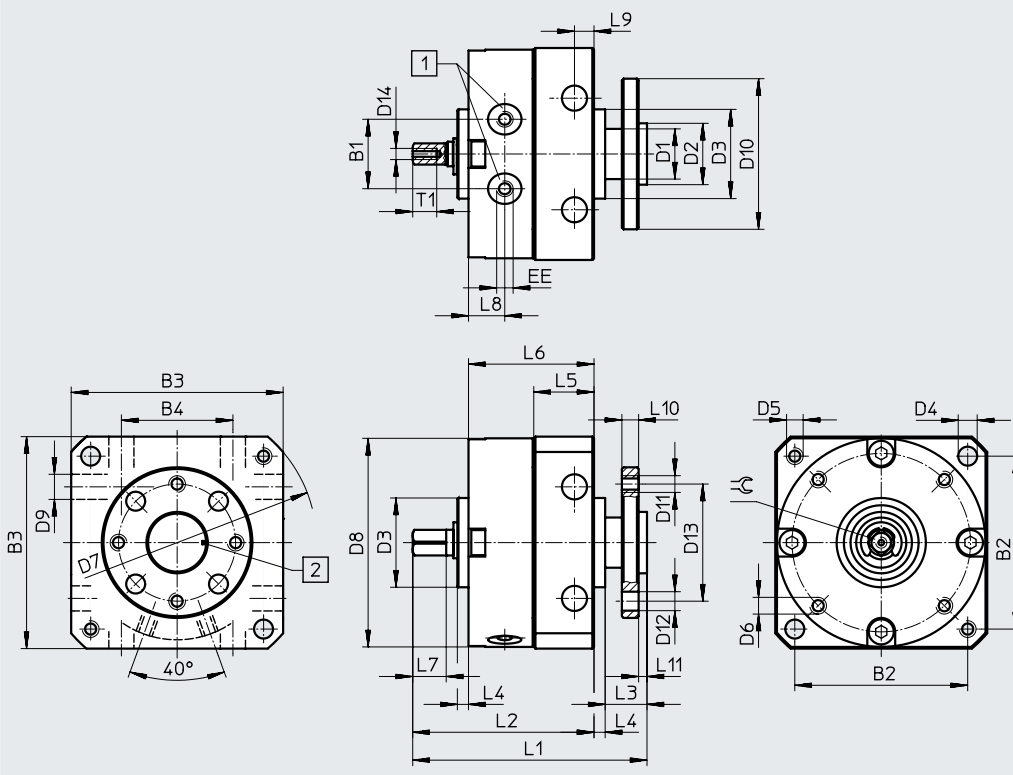
规格	D8 ∅	D9	L1		L3	L4	L5	L6		L7	紧固扭矩 [Nm]
			DSM-...	DSM-T-...				DSM-...	DSM-T-...		
6	29.4	17.3	68.5	81	4	2	9.8	21	33.5	19.5	0.19
8	37.4	19.3	80	94.5	4	2	11.3	23	37.5	19.5	0.32
10	46.4	22.3	91.5	109.1	4	2	14.3	28.4	46	19.5	0.44

技术参数 DSM-6 ... 10

尺寸

下载 CAD 数据 [www.festo.com](http://www.festo.com)

DSM... - 带法兰轴



- [1] 气源口
- [2] 旋转叶片位置指示标记

规格	B1	B2	B3	B4	D1 ∅	D2 ∅ g7	D3 ∅ f8	D4 ∅	D5	D6	D7 ∅ H12	D8 ∅	D9 ∅ H12	D10 ∅	D11	D12 ∅ H13	D13 ∅
6	10	25	30	17	8	8	14	3.2	M3	M2	40	29.4	3.5	23	M3	3.4	16
8	12.8	31	38	20	9	11	16	3.2	M3	M2.5	50	37.4	3.5	27	M3	3.4	21
10	15.9	38	47	26	10	11	19	4.3	M4	M3	62	46.4	4.5	30	M3	3.4	21

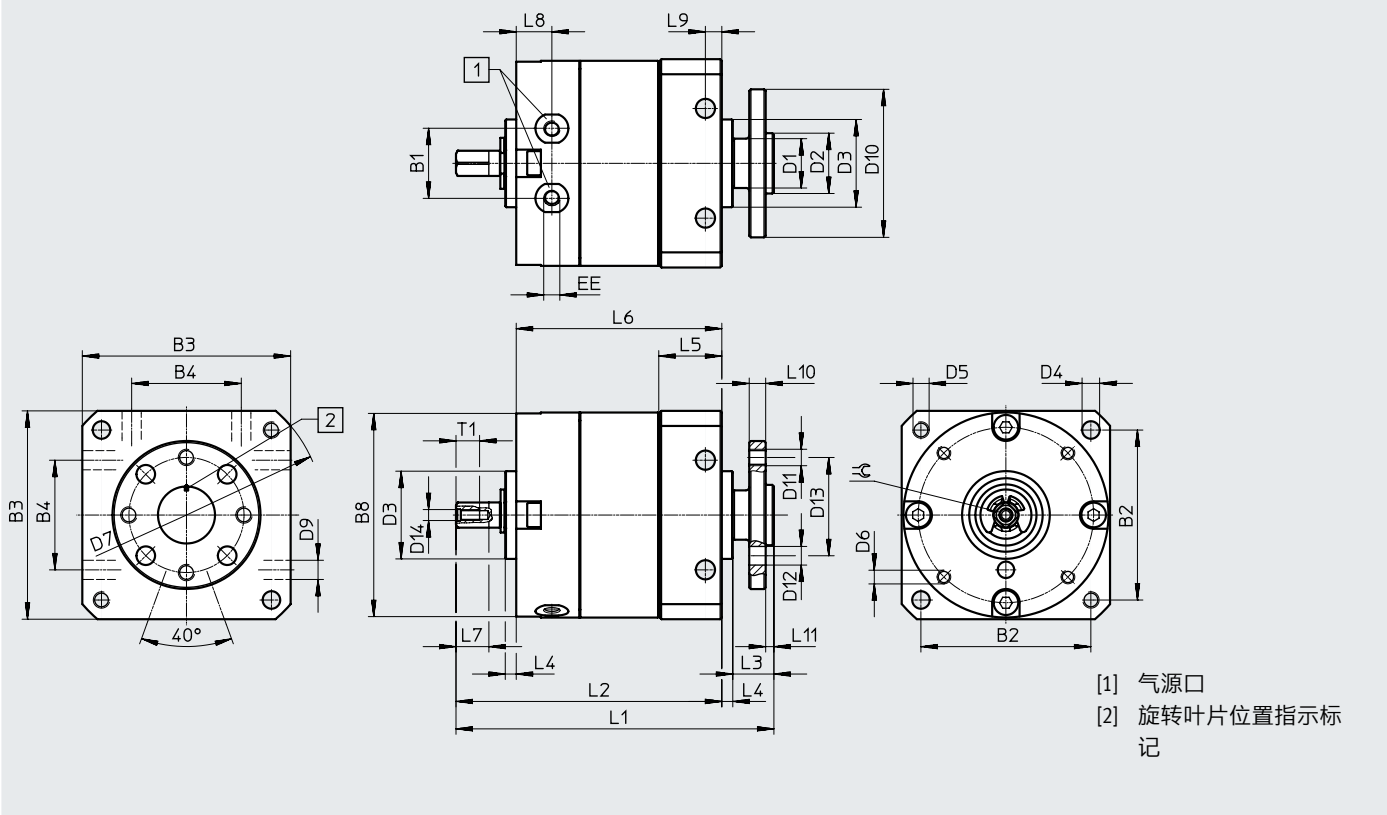
规格	D14	EE	L1	L2	L3	L4	L5	L6	L7	L8	L9	L10	L11	T1	≙	摆角公差
6	M2	M3	39.5	30	7.5	2	9.8	21	5	6	3	3	1.5	4	3	0/+5°
8	M2	M3	43.5	34	7.5	2	11.3	23	6	6.5	3	3	1.5	4.3	3.5	0/+5°
10	M2.5	M3	53	41.4	9.6	2	14.3	28.4	8	7.5	4	3	1.6	5	4.5	0/+5°

技术参数 DSM-6 ... 10

尺寸

下载 CAD 数据 [www.festo.com](http://www.festo.com)

DSM-T... - 带法兰轴和倍力旋转叶片



规格	B1	B2	B3	B4	D1 ∅	D2 ∅ g7	D3 ∅ f8	D4 ∅	D5	D6	D7 ∅ H12	D8 ∅	D9 ∅ H12	D10 ∅	D11	D12 ∅ H13	D13 ∅
6	10	25	30	17	8	8	14	3.2	M3	M2	40	29.4	3.5	23	M3	3.4	16
8	12.8	31	38	20	9	11	16	3.2	M3	M2.5	50	37.4	3.5	27	M3	3.4	21
10	15.9	38	47	26	10	11	19	4.3	M4	M3	62	46.4	4.5	30	M3	3.4	21

规格	D14	EE	L1	L2	L3	L4	L5	L6	L7	L8	L9	L10	L11	T1	≡	摆角公差
6	M2	M3	52	42.5	7.5	2	9.8	33.5	5	6	3	3	1.5	4	3	0/+5°
8	M2	M3	58	48.5	7.5	2	11.3	37.5	6	6.5	3	3	1.5	4.3	3.5	0/+5°
10	M2.5	M3	71	59.4	9.6	2	14.3	46	8	7.5	4	3	1.6	5	4.5	0/+5°

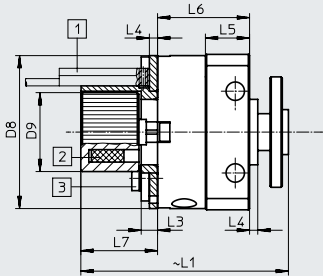
技术参数 DSM-6 ... 10

尺寸

下载 CAD 数据 [www.festo.com](http://www.festo.com)

DSM... - 带法兰轴和位置感测

DSM-T... - 带法兰轴、倍力旋转叶片和位置感测



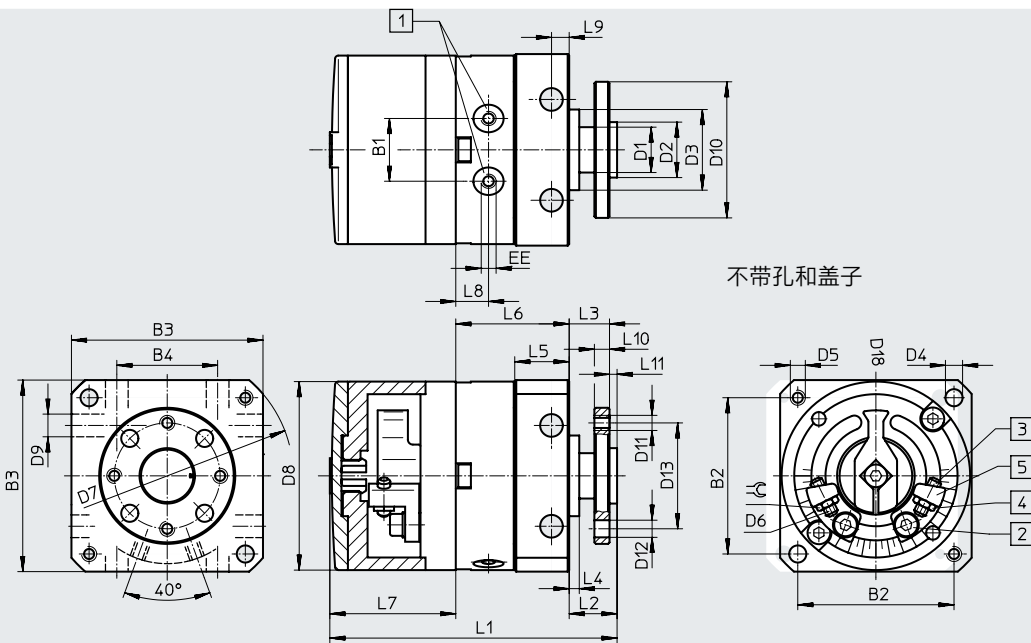
[1] 供货范围内不包括接近开关。遵守接近开关和电缆的安装空间

[2] 磁体位置  
[3] 传感器支架螺丝最大紧固扭矩 → 下表

规格	D8 ∅	D9 ∅	L1		L3	L4	L5	L6		L7	紧固扭矩 [Nm]
			DSM-...	DSM-T-...				DSM-...	DSM-T-...		
6	29.4	17.3	50	62.5	4	2	9.8	21	33.5	19.5	0.19
8	37.4	19.3	52	66.5	4	2	11.3	23	37.5	19.5	0.32
10	46.4	22.3	59.5	77.1	4	2	14.3	28.4	46	19.5	0.44

DSM... - 带法兰轴和可调摆角

DSM-T... - 带法兰轴、倍力旋转叶片和可调摆角



**注意**  
在整个摆角范围内摆角无限可调。规格 6 mm 仅可围绕中心位置对称调节。

[1] 气源口  
[2] 锁定螺丝，用于夹紧挡块  
[3] 终端位置调节  
[4] 锁定螺母，用于终端位置调节  
[5] 无限可调挡块

规格	B1	B2	B3	B4	D1 ∅	D2 ∅ g7	D3 ∅ f8	D4 ∅ H12	D5	D6	D7 ∅ H12	D8 ∅	D9 ∅ H12	D10 ∅	D11	D12 ∅ H13	D13 ∅	D18 ∅	EE
6	10	25	30	17	8	8	14	3.2	M3	M2	40	29.4	3.5	23	M3	3.4	16	22	M3
8	12.8	31	38	20	9	11	16	3.2	M3	M2.5	50	37.4	3.5	27	M3	3.4	21	26	M3
10	15.9	38	47	26	10	11	19	4.3	M4	M3	62	46.4	4.5	30	M3	3.4	21	35.8	M3

规格	L1		L2	L3	L4	L5	L6		L7	L8	L9	L10	L11	≈	最大摆角	每侧精度调节
	DSM-...	DSM-T-...					DSM-...	DSM-T-...								
6	48	60.5	9.5	8	2	9.8	21	33.5	17.8	6	3	3	1.5	4	180° +5°	+1°/-5°
8	58	72.5	9.5	8	2	11.3	23	37.5	24.9	6.5	3	3	1.5	5	180° +5°	+1°/-5°
10	68	85.6	11.6	10	2	14.3	28.4	46	28.2	7.5	4	3	1.6	5.5	200° +5°	+1°/-5°

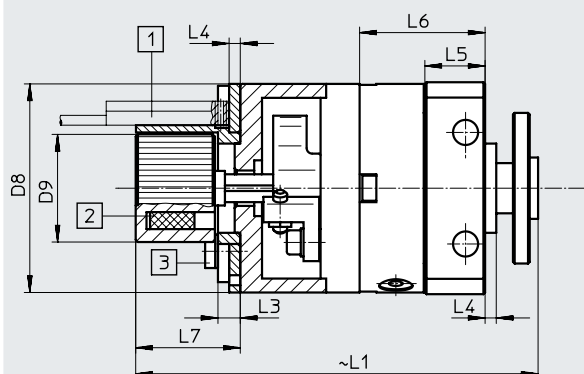
## 技术参数 DSM-6 ... 10

## 尺寸

下载 CAD 数据 [www.festo.com](http://www.festo.com)

DSM-... - 带法兰轴, 可调摆角和位置感测

DSM-T-... - 带法兰轴、倍力旋转叶片, 可调摆角和位置感测




[1] 供货范围内不包括接近开关。遵守接近开关和电缆的安装空间

[2] 磁体位置

[3] 传感器支架螺丝最大紧固扭矩

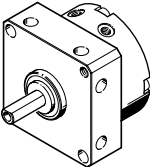
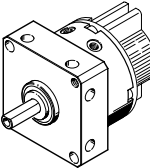
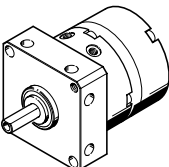
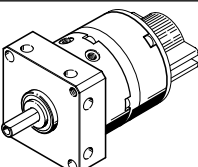
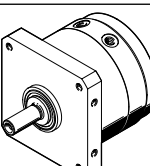
→ 下表

 注意

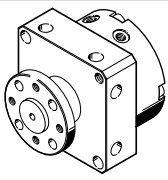
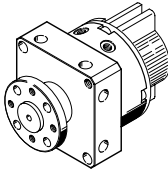
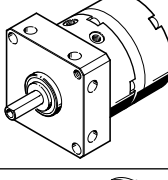
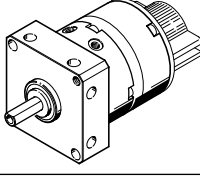
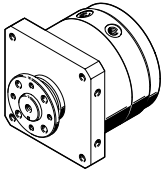
在整个摆角范围内摆角无限可调。规格 6 mm 仅可围绕中心位置对称调节。

规格	D8 ∅	D9 ∅	L1		L3	L4	L5	L6		L7	紧固扭矩 [Nm]
			DSM-...	DSM-T-...				DSM-...	DSM-T-...		
6	29.4	17.3	65	77.5	4	2	9.8	21	33.5	19.5	0.19
8	37.4	19.3	73.5	88	4	2	11.3	23	37.5	19.5	0.32
10	46.4	22.3	83	100.6	4	2	14.3	28.4	46	19.5	0.44

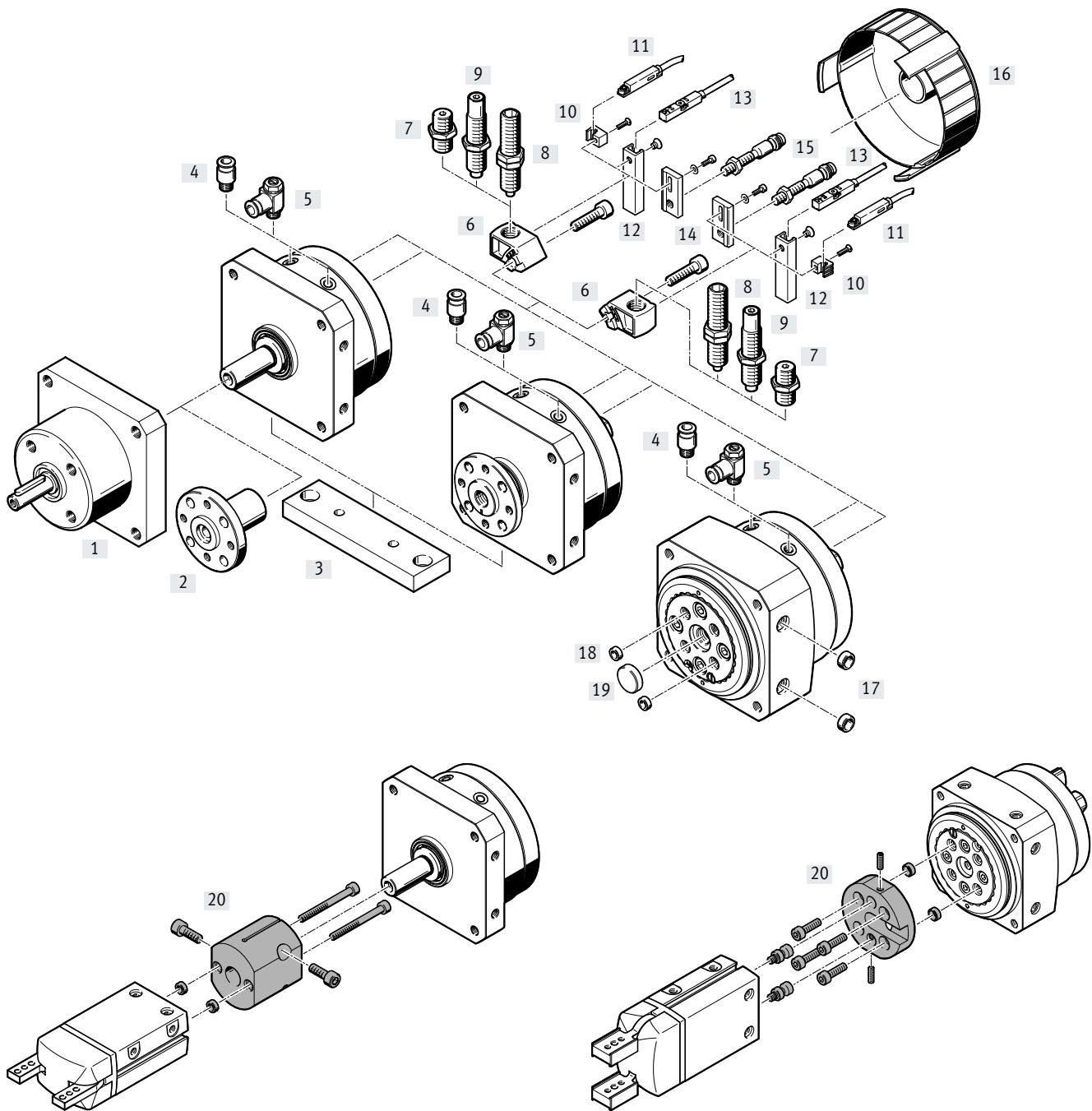
技术参数 DSM-6 ... 10

订货数据 摆动气缸	主要特性	摆角	规格 [mm]	订货号	型号		
<b>中心轴</b>							
	• 两端带弹性缓冲垫	90°	6	173188	DSM-6-90-P		
			8	173190	DSM-8-90-P		
			10	173192	DSM-10-90-P		
		180°	6	173189	DSM-6-180-P		
			8	173191	DSM-8-180-P		
			10	173193	DSM-10-180-P		
		240°	10	173194	DSM-10-240-P		
			• 位置感测 • 两端带弹性缓冲垫	90°	6	173195	DSM-6-90-P-A
					8	173197	DSM-8-90-P-A
10	173199				DSM-10-90-P-A		
180°	6			173196	DSM-6-180-P-A		
	8			173198	DSM-8-180-P-A		
	10			173200	DSM-10-180-P-A		
240°	10			173201	DSM-10-240-P-A		
	• 可调摆角 • 两端带弹性缓冲垫			180°	6	175827	DSM-6-180-P-FF
					8	175828	DSM-8-180-P-FF
		200°	10	175829	DSM-10-240-P-FF		
	• 位置感测 • 可调摆角 • 两端带弹性缓冲垫	180°	6	175830	DSM-6-180-P-A-FF		
			8	175831	DSM-8-180-P-A-FF		
		200°	10	175832	DSM-10-240-P-A-FF		
	• 倍力旋转叶片 • 两端带弹性缓冲垫	90°	6	1564894	DSM-T-6-90-P		
			8	1563451	DSM-T-8-90-P		
			10	1559484	DSM-T-10-90-P		
		180°	6	1565579	DSM-T-6-180-P		
			8	1564407	DSM-T-8-180-P		
			10	1561689	DSM-T-10-180-P		
		240°	10	1562093	DSM-T-10-240-P		

## 技术参数 DSM-6 ... 10

订货数据 摆动气缸	主要特性	摆角	规格 [mm]	订货号	型号		
<b>法兰轴</b>							
	• 两端带弹性缓冲垫	90°	6	185928	DSM-6-90-P-FW		
			8	185934	DSM-8-90-P-FW		
			10	185940	DSM-10-90-P-FW		
		180°		6	185929	DSM-6-180-P-FW	
				8	185935	DSM-8-180-P-FW	
				10	185941	DSM-10-180-P-FW	
		240°		10	185942	DSM-10-240-P-FW	
	• 位置感测 • 两端带弹性缓冲垫	90°	6	185930	DSM-6-90-P-A-FW		
			8	185936	DSM-8-90-P-A-FW		
			10	185943	DSM-10-90-P-A-FW		
		180°		6	185931	DSM-6-180-P-A-FW	
				8	185937	DSM-8-180-P-A-FW	
				10	185944	DSM-10-180-P-A-FW	
		240°		10	185945	DSM-10-240-P-A-FW	
	• 可调摆角 • 两端带弹性缓冲垫	180°	6	185932	DSM-6-180-P-FF-FW		
			8	185938	DSM-8-180-P-FF-FW		
		200°	10	185946	DSM-10-240-P-FF-FW		
	• 位置感测 • 可调摆角 • 两端带弹性缓冲垫	180°	6	185933	DSM-6-180-P-A-FF-FW		
			8	185939	DSM-8-180-P-A-FF-FW		
		200°		10	185947	DSM-10-240-P-A-FF-FW	
			• 倍力旋转叶片 • 两端带弹性缓冲垫	90°	6	1565425	DSM-T-6-90-P-FW
8	1564334				DSM-T-8-90-P-FW		
10	1560818				DSM-T-10-90-P-FW		
180°				6	1565483	DSM-T-6-180-P-FW	
				8	1564669	DSM-T-8-180-P-FW	
				10	1561556	DSM-T-10-180-P-FW	
240°				10	1562318	DSM-T-10-240-P-FW	

外围元件一览 DSM-12 ... 63





## 外围元件一览 DSM-12 ... 63

附件	用于规格	说明	→ 页码/Internet
[1] 棘轮装置 FLSM	12 ... 40	<ul style="list-style-type: none"> <li>用于一个方向的分度旋转</li> <li>仅可组合带中心轴的摆动气缸 DSM</li> </ul>	50
[2] 嵌入式法兰 FWSR	12 ... 40	用于改装到带中心轴的摆动气缸 DSM	51
[3] 安装板 HSM	12 ... 40	用于脚架或法兰安装件	52
[4] 快插接头 QS	12 ... 63	用于连接标准外径气管	qs
[5] 单向节流阀 GRLA	12 ... 63	用于调节速度	56
[6] 缓冲安装件 DSM-B	12 ... 63	<ul style="list-style-type: none"> <li>用于安装弹性缓冲元件或液压缓冲器</li> <li>包括在摆动气缸 DSM-...-P/P1/CC 的供货范围内</li> </ul>	53
[7] 缓冲组件 DSM-...-P	12 ... 63	<ul style="list-style-type: none"> <li>带固定挡块的弹性缓冲元件</li> <li>包括在摆动气缸 DSM-...-P 的供货范围内</li> </ul>	46
[8] 液压缓冲器 DYEF	12 ... 63	<ul style="list-style-type: none"> <li>可调带固定挡块的弹性缓冲元件</li> <li>包括在摆动气缸 DSM-...-P1 的供货范围内</li> </ul>	46
[9] 液压缓冲器 DYSC	12 ... 63	<ul style="list-style-type: none"> <li>带固定挡块的自调节液压缓冲器</li> <li>包括在摆动气缸 DSM-...-CC 的供货范围内</li> </ul>	46
[10] 传感器支架 SL-DSM-B	12 ... 40	用于安装接近开关 SME/SMT-10	54
[11] 接近开关 SME/SMT-10	12 ... 40	用于感测终端位置	54
[12] 传感器支架 SL-DSM-63-B	63	用于安装接近开关 SME/SMT-8	54
[13] 接近开关 SME/SMT-8	63	用于感测终端位置	55
[14] 传感器支架 SL-DSM-S	12 ... 40	用于安装圆形接近开关 SIEN	54
[15] 接近开关 SIEN	12 ... 40	电感式接近开关，用于感测终端位置	56
[16] 盖子 AKM	12 ... 40	<ul style="list-style-type: none"> <li>降低挡杆在摆动范围内造成伤害的风险</li> <li>不能用于与电感式接近开关 SIEN 的组合中</li> </ul>	52
[17] 定位套 ZBH	12 ... 63	用于气缸定位	56
[18] 定位套 ZBH	12 ... 63	用于将连接附件定位在旋转盘上	56
[19] 定位套/片 ZBH/SLZZ	12, 16, 25, 40, 63	用于将连接附件定位在旋转盘中间	56
[20] 转接组件 HAPG, DHAA	12 ... 40	用于气缸 / 抓手组合	抓手

型号代码 DSM-12 ... 63

001	产品系列	
DSM	摆动气缸	

002	结构特点	
	标准	
T	倍力旋转叶片	

003	规格	
12	12	
16	16	
25	25	
32	32	
40	40	
63	63	

004	额定摆角 [°]	
240	240	
246	246	
270	270	

005	缓冲	
	无	
P	两端带弹性缓冲垫	
P1	两端带可调弹性缓冲元件	
CC	两端带自调节液压缓冲器	

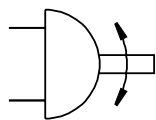
006	轴	
	中心轴	
FW	法兰轴	
HD	重载轴承	

007	位置感测	
A	用于接近开关	

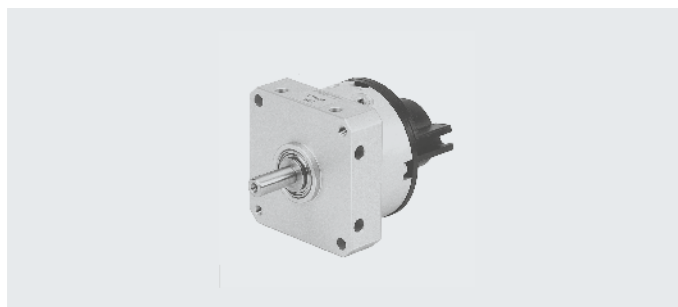
008	派生型	
B	B-系列	

## 技术参数 DSM-12 ... 63

功能



规格  
12 ... 63



主要技术参数		12	16	25	32	40	63
规格		12	16	25	32	40	63
气接口		M5			G1/8		G1/4
结构特点		叶片式摆动气缸					
缓冲形式							
DSM-...-P		两端带弹性缓冲垫					
DSM-...-P1		两端带可调弹性缓冲元件					
DSM-...-CC		两端带自调节液压缓冲器					
安装方式		通过内螺纹					
安装位置		任意					
摆动							
DSM-...	[°]	270					
DSM-...-P	[°]	270/262 <sup>1)</sup>		270			
DSM-...-P1	[°]	246				240	
DSM-...-CC	[°]	246				240	
摆动调节							
DSM-...-P	[°]	-6					
DSM-...-P1	[°]	-6					
DSM-...-CC	[°]	-3					
缓冲角度							
DSM-...-P1	[°]	10	9	7.5	6.5	6.5	6
DSM-...-CC	[°]	15	12	10	12	16	17.5
重复精度							
DSM-...-P	[°]	1					
DSM-...-P1	[°]	0.1					
DSM-...-CC	[°]	0.1					

1) 与传感器支架 SL-DSM-S-... 组合时摆动角受限

摆动频率 [Hz]		12	16	25	32	40	63
规格		12	16	25	32	40	63
<b>DSM-... / DSM-T-...</b>							
采用最大摆动							
DSM-...-P		2				1.6	
DSM-...-P1		2				1.6	
DSM-...-CC		1.5	1	0.7		0.6	
采用较小摆动							
DSM-...-CC		2	1.5				
<b>DSM-...-HD</b>							
采用最大摆动							
DSM-...-P1		1.5				1	
DSM-...-CC		1			0.5		

## 技术参数 DSM-12 ... 63

工作和环境条件		12	16	25	32	40	63
规格							
工作介质		压缩空气, 符合 ISO 8573-1:2010 [7:--]					
工作压力							
DSM-...	[bar]	2 ... 10	1.8 ... 10	1.5 ... 10			
DSM-T...	[bar]	2.5 ... 10		2 ... 10			
DSM-...-HD	[bar]	3 ... 10		2 ... 10			
环境温度 <sup>1)</sup>	[°C]	-10 ... +60					
贮存温度	[°C]	20					
ATEX		指定型号 → <a href="http://www.festo.com">www.festo.com</a>					

1) 注意接近开关工作范围

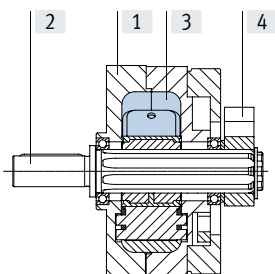
重量 [g]		12	16	25	32	40	63
规格							
中心轴							
DSM-...		240	410	620	1250	2400	4220
DSM-...-P		275	470	700	1425	2700	4900
DSM-...-P1		285	475	715	1475	2870	5090
DSM-...-CC		285	480	710	1460	2800	5150
法兰轴							
DSM-...-FW		260	450	645	1325	2535	4475
DSM-...-P-FW		293	510	725	1500	2835	5150
DSM-...-P1-FW		303	515	740	1550	3005	5340
DSM-...-CC-FW		300	520	735	1550	2935	5400
倍力旋转叶片和中心轴							
DSM-T...		330	590	890	1865	3570	6050
DSM-T...-P		365	650	970	2040	3870	6730
DSM-T...-CC		375	660	980	2075	3970	6980
倍力旋转叶片和法兰轴							
DSM-T...-FW		350	630	915	1940	3705	6305
DSM-T...-P-FW		383	690	995	2115	4005	6980
DSM-T...-CC-FW		390	700	1005	2165	4105	7230
重载轴承							
DSM-...-HD		375	625	950	1810	3712	5730
DSM-...-P1-HD		420	700	1015	2035	4100	6600
DSM-...-CC-HD		420	705	1010	2020	4030	6660

## 技术参数 DSM-12 ... 63

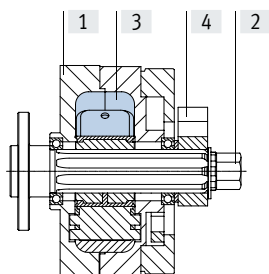
## 材料

## 剖面图

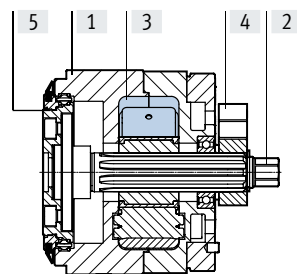
DSM-... / DSM-T-...



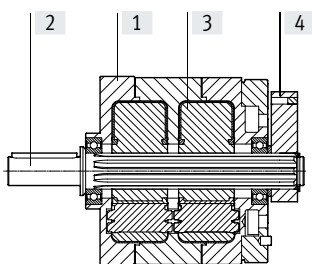
DSM-... FW



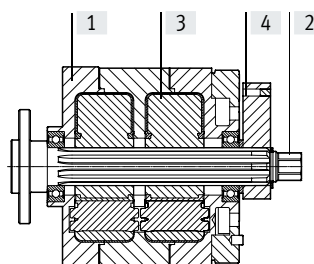
DSM-...-HD



DSM-T-...



DSM-T-...-FW



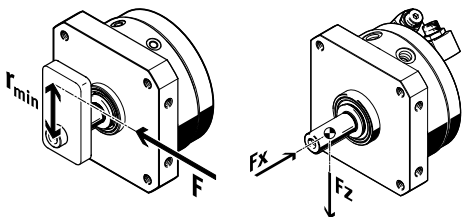
## 摆动气缸

[1] 壳体、法兰	阳极氧化铝
[2] 轴	镀镍钢
[3] 旋转叶片	玻纤加强塑料
[4] 挡杆	阳极氧化铝
[5] 旋转盘	阳极氧化铝
- 固定挡块	不锈钢
螺丝	镀锌钢
盖子	玻纤加强塑料
密封件	聚氨酯
材料注意事项	不含铜和PTFE
	RoHS合规

## 技术参数 DSM-12 ... 63

力和扭矩							
规格		12	16	25	32	40	63
扭矩, 6 bar							
DSM-...	[Nm]	1.25	2.5	5	10	20	40
DSM-T...	[Nm]	2.5	5	10	20	40	80
DSM-...-HD	[Nm]	1.25	2.5	5	10	20	40
扭矩, 每bar							
DSM-...	[Nm]	0.2	0.41	0.83	1.66	3.33	6.66
DSM-T...	[Nm]	0.4	0.82	1.66	3.33	6.66	13.33
最小许用止动半径 $r$	[mm]	15	17	21	28	40	50
最大许用止动力 $F$	[N]	90	160	320	480	650	1050
驱动轴上最大许用动态轴向力 $F_x$ <sup>1)</sup>							
DSM-.../DSM-T...	[N]	18	30	50	75	120	500
DSM-...-HD	[N]	180	290	350	450	950	1300
驱动轴上最大许用动态径向力 $F_z$ <sup>1)</sup>							
DSM-.../DSM-T...	[N]	45	75	120	200	350	500
DSM-...-HD	[N]	200	300	450	550	1200	1600
最大许用转动惯量							
DSM-...-P	[kgm <sup>2</sup> ]	→ 页码 33					
DSM-...-P1	[kgm <sup>2</sup> ]	→ 页码 34					
DSM-...-CC	[kgm <sup>2</sup> ]	→ 页码 35					

1) 旋转轴和驱动轴中心是力的参考点



**- 注意**

如果摆动气缸DSM-...-A-B 没用挡块系统或超出转动惯量, 必须使用外部挡块。必须遵守相对驱动轴 ( $r_{min}$ ) 的最小半径。止动力不得超出最大力。

## 技术参数 DSM-12 ... 63

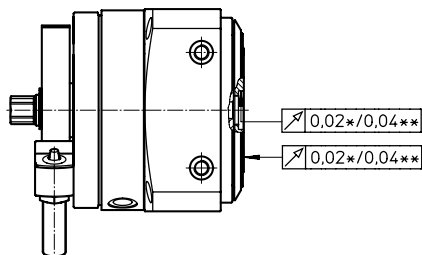
### DSM-...-HD的轴向偏心率和同心度

轴向偏心率:

如果是新的, 则在旋转板的板边缘处测量。

同心度:

如果是新的, 则在旋转板的中心进行测量。

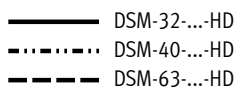
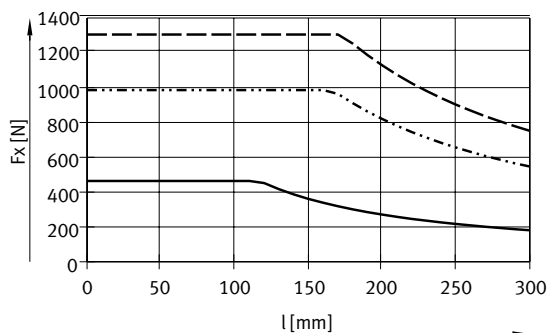
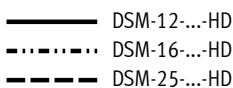
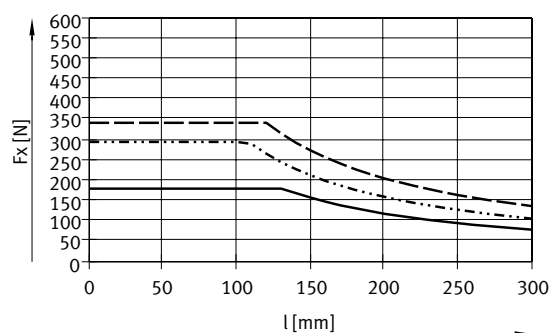
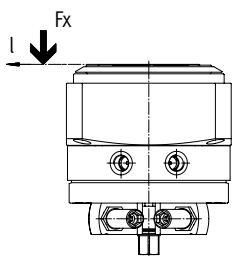


规格		12	16	25	32	40	63
轴向偏心率 Y	[mm]	≤ 0.02	≤ 0.02	≤ 0.02	≤ 0.04	≤ 0.04	≤ 0.04
同心度 Z	[mm]	≤ 0.02	≤ 0.02	≤ 0.02	≤ 0.04	≤ 0.04	≤ 0.04

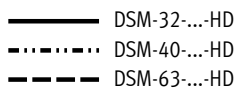
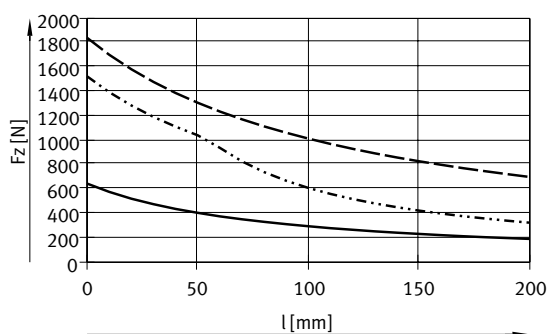
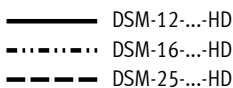
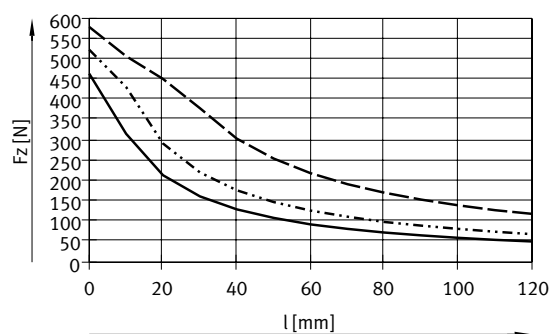
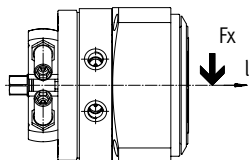
## 技术参数 DSM-12 ... 63

### 许用动态负载, 用于 DSM-...-HD

许用轴向力  $F_x$  与距离  $l$  的关系



### 许用径向力 $F_z$ 与距离 $l$ 的关系

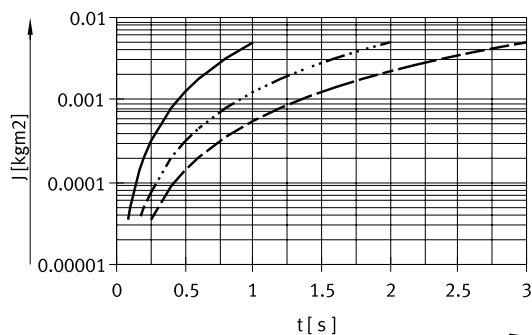




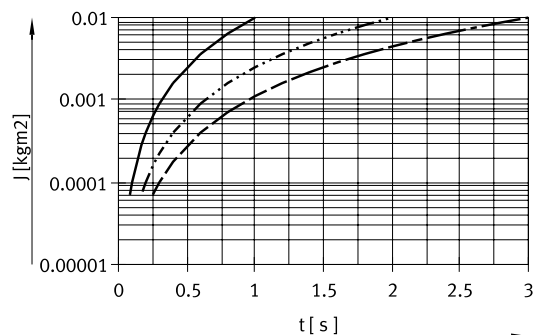
## 技术参数 DSM-12 ... 63

### 转动惯量 $J$ 与摆动时间 $t$ 的关系 带弹性缓冲元件 (P)

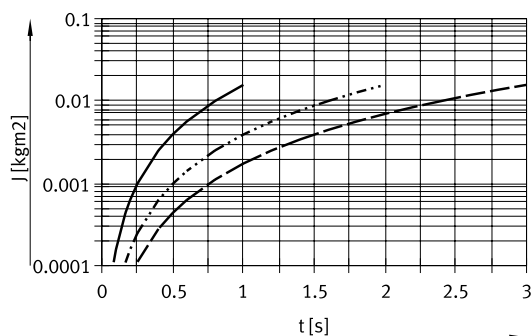
DSM-12-270-P



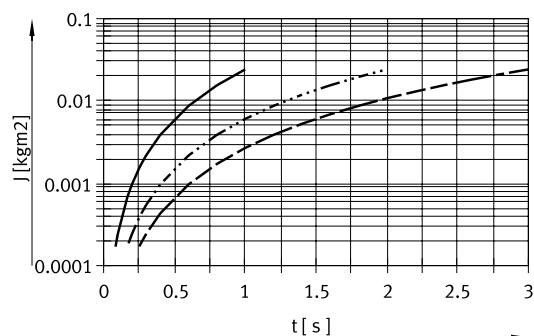
DSM-16-270-P



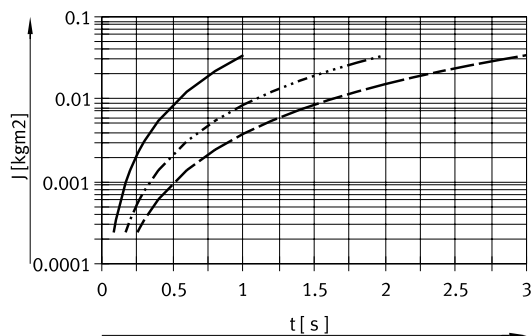
DSM-25-270-P



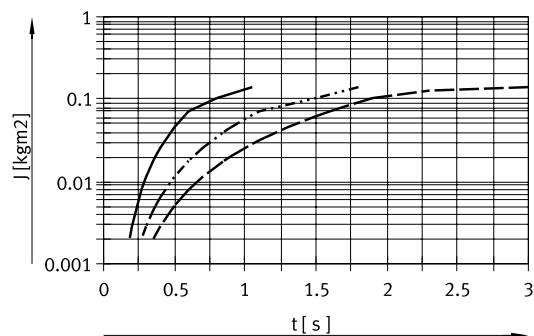
DSM-32-270-P



DSM-40-270-P



DSM-63-270-P



- 90°
- · - · - 180°
- - - 270°

**注意**

选型软件，用于计算转动惯量

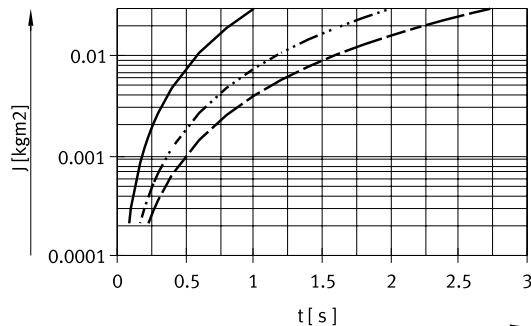
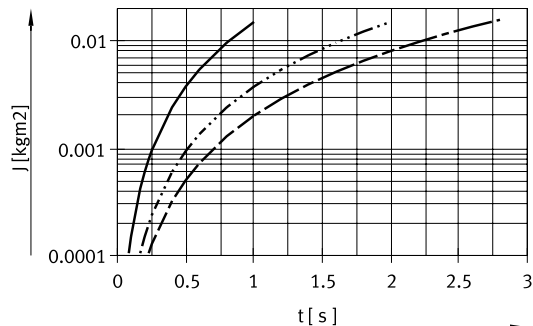
→ [www.festo.com](http://www.festo.com)

## 技术参数 DSM-12 ... 63

转动惯量  $J$  与摆动时间  $t$  的关系  
带可调弹性缓冲元件 (P1)

DSM-12-270-P1

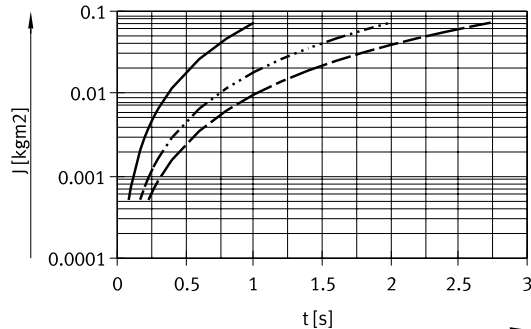
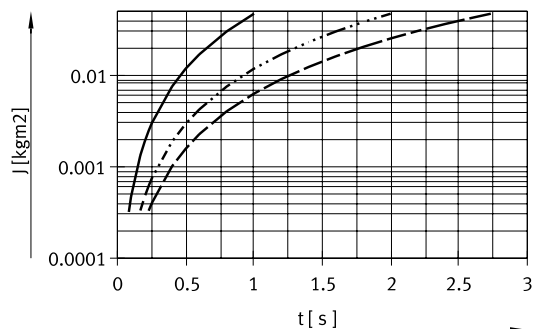
DSM-16-270-P1



— 90°  
····· 180°  
- - - 246°

DSM-25-270-P1

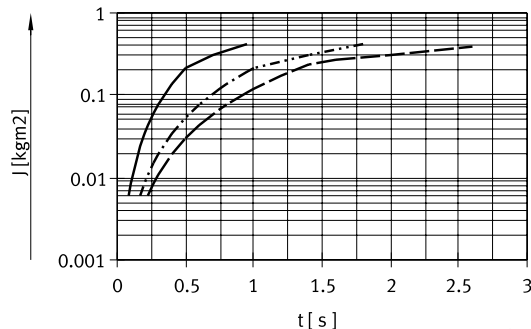
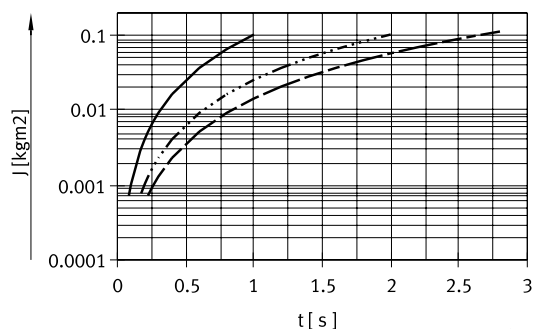
DSM-32-270-P1



— 90°  
····· 180°  
- - - 246°

DSM-40-270-P1

DSM-63-270-P1

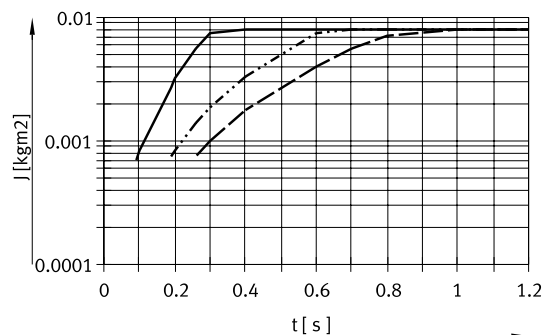


— 90°  
····· 180°  
- - - 240°

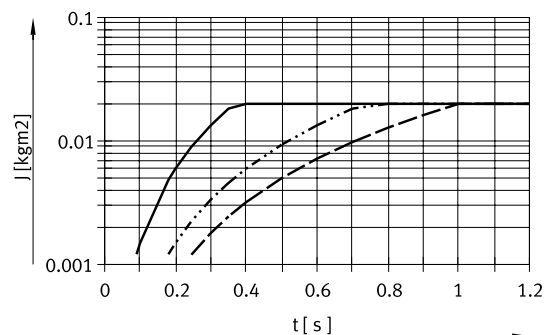
## 技术参数 DSM-12 ... 63

转动惯量  $J$  与摆动时间  $t$  的关系  
带液压缓冲器 (CC)

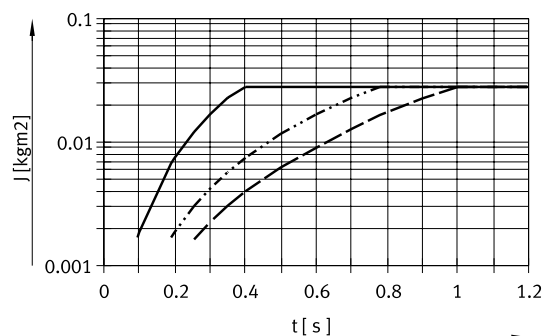
DSM-12-270-CC



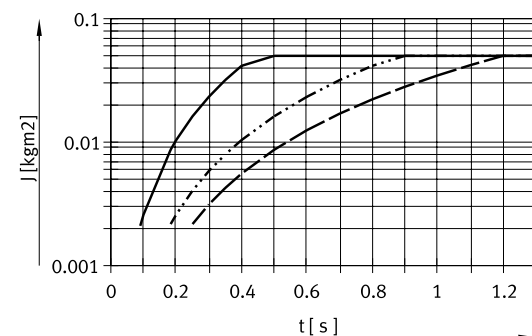
DSM-16-270-CC



DSM-25-270-CC

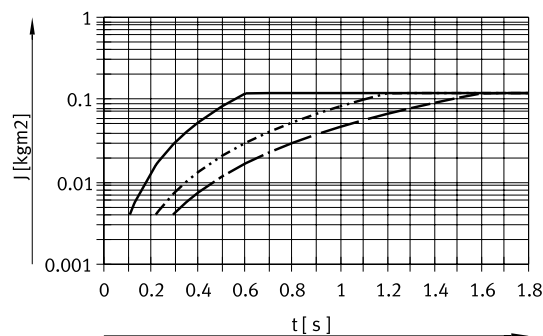


DSM-32-270-CC

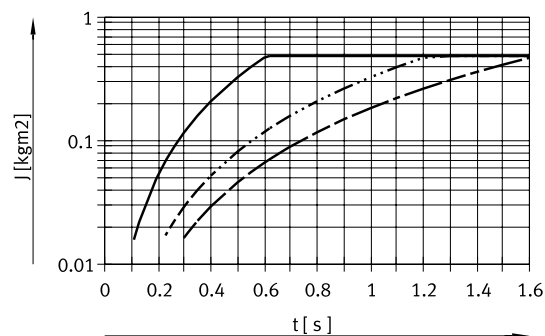


— 90°  
 ..... 180°  
 - - - 246°

DSM-40-270-CC



DSM-63-270-CC



— 90°  
 ..... 180°  
 - - - 240°

## 液压缓冲器缓冲时间

规格	12/16/25	32	40	63
缓冲时间	[s] 0.1	0.25	0.3	0.4

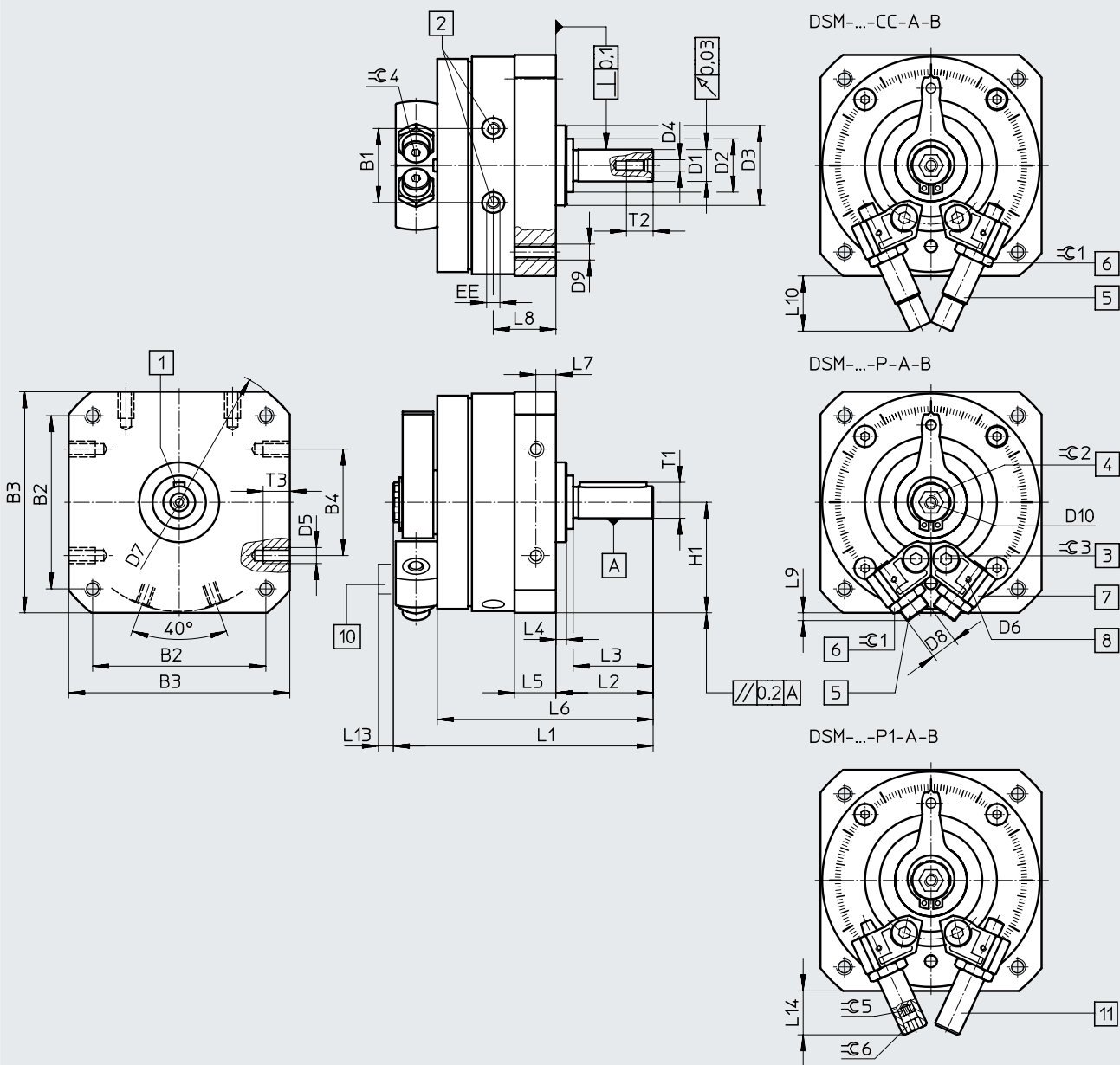
DSM-...-CC 这些图表描绘的是一直到挡杆碰到液压缓冲器的摆动时间。为了获得总摆动时间，必须加上液压缓冲器的缓冲时间。

技术参数 DSM-12 ... 63

尺寸

DSM... - 带中心轴

下载 CAD 数据 [www.festo.com](http://www.festo.com)



- [1] 滑键位置位于 0°
- [2] 气源口
- [3] 锁定螺丝，用于夹紧挡块
- [4] 手控装置（内六角），内六角位置未明确。
- [5] 终端位置调节

- [6] 锁定螺母，用于终端位置调节
- [7] 无限可调挡块
- [8] 安装螺纹，用于传感器支架
- [10] 传感器支架
- [11] 终端位置调节

## 技术参数 DSM-12 ... 63

规格	B1 ±0.5	B2	B3	B4	D1 ∅ g7	D2 ∅	D3 ∅ f8	D4
12	19.8	48±0.3	59±0.3	30±0.2	8	15±0.2	24	M3
16	23.5	57±0.3	70±0.3	40±0.2	10	18 <sub>0.3</sub>	28	M3
25	28	65±0.3	83±0.3	40±0.2	12	20 <sub>0.3</sub>	30	M4
32	35.5	85±0.3	105±0.3	60±0.3	16	27 <sub>0.4</sub>	42	M5
40	43.8	105±0.3	130±0.5	80±0.3	20	36 <sub>0.4</sub>	52	M6
63	50.3	125±0.5	152 <sup>+0.2</sup>	80±0.3	25	40±0.3	70	M10

规格	D5	D6	D7 ∅	D8	D9	D10	EE
12	M4	M2	78±0.3	M8x1	M4	M4	M5
16	M5	M2	91±0.3	M10x1	M5	M5	M5
25	M6	M2	106±0.3	M10x1	M6	M5	M5
32	M8	M2	135±0.3	M12x1	M8	M5	G1/8
40	M10	M2	168±0.5	M16x1	M10	M6	G1/8
63	M10	M3	200±0.5	M22x1.5	M12	M6	G1/4

规格	H1 ±0.2	L1	L2 +0.6 -0.7	L3	L4 ±0.4	L5	L6	L7
12	29.5	68.3±0.3	24.5	20±0.2	3	10.3+0.2/-0.3	55.5±0.8	5±0.1
16	35	82.7±1	28	23±0.2	2.6	13+0.2/-0.4	67.1±0.9	6.5±0.2
25	41.5	97.5±0.5	36.5	30±0.2	4	15.2+0.2/-0.4	81±1	7.5±0.2
32	52.5	127.1±0.5	51	40±0.2	8	19.2+0.2/-0.4	107±1.1	9.5±0.2
40	65	155.5±0.6	62	50±0.3	8	23.7+0.2/-0.4	131±1.2	12±0.2
63	76	197±0.4/-0.55	75.5	60±0.3	10.5	28.5+0.3/-0.5	159.5±1.2	14±0.2

规格	L8	L9	L10	L13	L14 max.	T1 max.	T2 +2	T3 +0.2
12	16.5	3	22.7	6.5	21.2	8.8	9	8
16	20.2	7.2	26.1	6.5	22	11.2	9	8
25	23.5	2.9	20.7	6.5	17	13.5	10	10
32	30.5	3.8	29.1	6.5	23	18	12.5	12
40	36	3.4	43.5	6.5	36.5	22.5	16	15
63	45	10	72.5	4.5	-	28	22	16

规格	≈ 1	≈ 2	≈ 3	≈ 4	≈ 5	≈ 6	滑键, 符合DIN 6885 <sup>1)</sup>
12	10	6	2.5	2.5	2.5	2.5	A2x2x16
16	13	8	3	3	3	5	A3x3x18
25	13	8	4	3	3	6	A4x4x25
32	15	10	5	4	4	8	A5x5x36
40	19	10	6	5	5	10	A6x6x45
63	27	10	8	5	-	-	A8x7x50

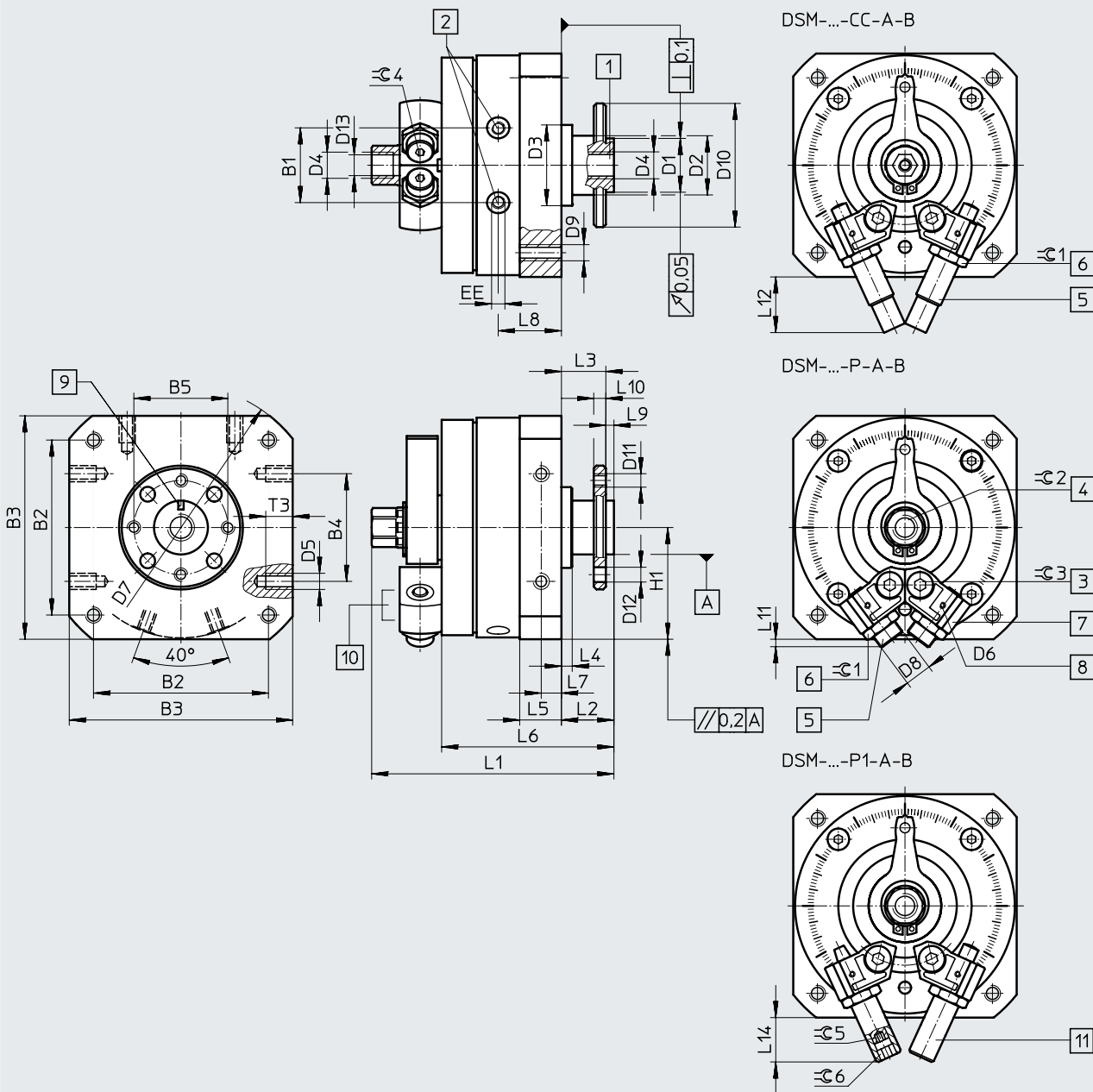
1) 包括在供货范围内。

技术参数 DSM-12 ... 63

尺寸

下载 CAD 数据 [www.festo.com](http://www.festo.com)

DSM-...-FW - 带法兰轴



- [1] 法兰轴，带通孔
- [2] 气源口
- [3] 锁定螺丝，用于夹紧挡块
- [4] 手控装置（外六角），外六角位置未明确。
- [5] 终端位置调节

- [6] 锁定螺母，用于终端位置调节
- [7] 无限可调挡块
- [8] 安装螺纹，用于传感器支架
- [9] 标记位置对应挡块位置
- [10] 传感器支架
- [11] 终端位置调节

## 技术参数 DSM-12 ... 63

规格	B1 ±0.5	B2	B3	B4	B5	D1 ∅ f8	D2 ∅	D3 ∅ f8	D4	D5
12	19.8	48±0.3	59±0.3	30±0.2	25	14	15±0.2	24	M5	M4
16	23.5	57±0.3	70±0.3	40±0.2	28	16	18 <sub>-0.3</sub>	28	M5	M5
25	28	65±0.3	83±0.3	40±0.2	35	20	20 <sub>-0.3</sub>	30	G1/8	M6
32	35.5	85±0.3	105±0.3	60±0.3	45	28	27 <sub>-0.4</sub>	42	G1/8	M8
40	43.8	105±0.3	130±0.5	80±0.3	54	36	36 <sub>-0.4</sub>	52	G1/4	M10
63	50.3	125±0.5	152±0.2	80±0.3	64	38	40±0.3	70	G1/4	M10

规格	D6	D7 ∅	D8	D9	D10 ∅	D11	D12 H13	D13	EE	H1 ±0.2
12	M2	78±0.3	M8x1	M4	33	M3	3.4	4.2	M5	29.5
16	M2	91±0.3	M10x1	M5	38	M4	4.5	4.2	M5	35
25	M2	106±0.3	M10x1	M6	46	M5	5.5	8.6	M5	41.5
32	M2	135±0.3	M12x1	M8	60	M6	6.5	8.6	G1/8	52.5
40	M2	168±0.5	M16x1	M10	70	M8	9	11.5	G1/8	65
63	M3	200±0.5	M22x1.5	M12	88	M8	12	11.5	G1/4	76

规格	L1	L2 +0.5 -0.85	L3 +0.5 -0.62	L4 ±0.4	L5	L6 ±1	L7	L8	L9 -0.2	L10
12	67.3+0.4/-0.65	13	11	3	10.3+0.2/-0.3	44	5±0.1	16.5	2	3±0.1
16	79+0.4/-0.65	15	13	2.6	13+0.2/-0.4	54.1	6.5±0.2	20.2	2	4±0.1
25	90+0.4/-0.65	19.5	16.5	4	15.2+0.2/-0.4	64	7.5±0.2	23.5	3	4.5±0.1
32	115.8+0.4/-0.65	27	23	8	19.2+0.2/-0.4	83	9.5±0.2	30.5	4	6±0.1
40	143.8+0.4/-0.7	33	28	8	23.7+0.2/-0.4	102	12±0.2	36	5	7.5±0.1
63	177.4+0.2/-0.55	37.5	31.5	10.5	28.5+0.3/-0.5	121.5	14±0.2	45	6	9±0.2

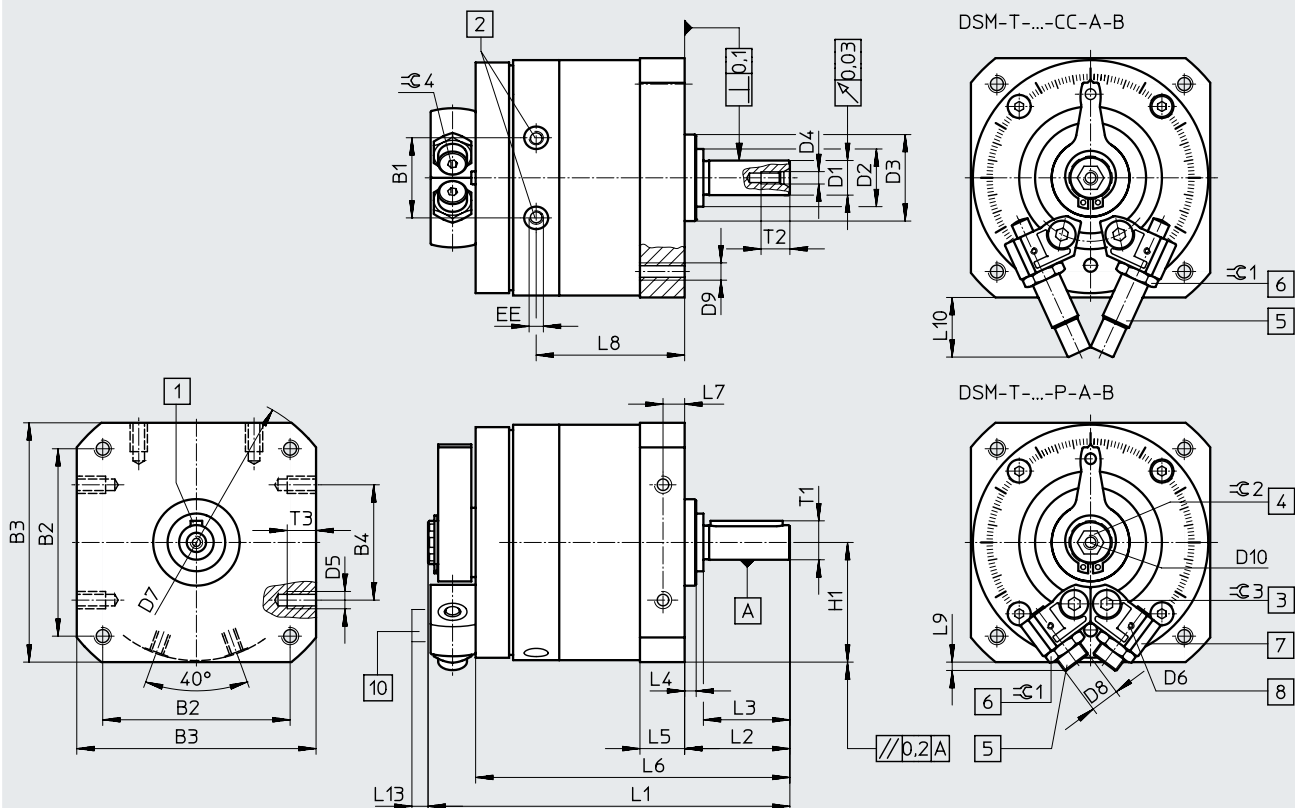
规格	L11	L12	L14 max.	T3 +0.2	≈ 1	≈ 2	≈ 3	≈ 4	≈ 5	≈ 6
12	3	22.7	21.2	8	10	8	2.5	2.5	2.5	2.5
16	7.2	26.1	22	8	13	11	3	3	3	5
25	2.9	20.7	17	10	13	13	4	3	3	6
32	3.8	29.1	23	12	15	13	5	4	4	8
40	3.4	43.5	36.5	15	19	19	6	5	5	10
63	10	72.5	-	16	27	22	8	5	-	-

## 技术参数 DSM-12 ... 63

### 尺寸

下载 CAD 数据 [www.festo.com](http://www.festo.com)

DSM-T... - 带中心轴和倍力旋转叶片



- [1] 滑键位置位于 0°
- [2] 气源口
- [3] 锁定螺丝，用于夹紧挡块
- [4] 手控装置（内六角），内六角位置未明确。

- [5] 终端位置调节
- [6] 锁定螺母，用于终端位置调节
- [7] 无限可调挡块
- [8] 安装螺纹，用于传感器支架
- [10] 传感器支架



## 技术参数 DSM-12 ... 63

规格	B1 ±0.5	B2	B3	B4	D1 ∅ g7	D2 ∅	D3 ∅ f8
12	19.8	48±0.3	59±0.3	30±0.2	8	15±0.2	24
16	23.5	57±0.3	70±0.3	40±0.2	10	18 <sub>0.3</sub>	28
25	28	65±0.3	83±0.3	40±0.2	12	20 <sub>0.3</sub>	30
32	35.5	85±0.3	105±0.3	60±0.3	16	27 <sub>0.4</sub>	42
40	43.8	105±0.3	130±0.5	80±0.3	20	36 <sub>0.4</sub>	52
63	50.3	125±0.5	152 <sup>+0.2</sup>	80±0.3	25	40±0.3	70

规格	D4	D5	D6	D7 ∅	D8	D9	D10
12	M3	M4	M2	78±0.3	M8x1	M4	M4
16	M3	M5	M2	91±0.3	M10x1	M5	M5
25	M4	M6	M2	106±0.3	M10x1	M6	M5
32	M5	M8	M2	135±0.3	M12x1	M8	M5
40	M6	M10	M2	168±0.5	M16x1	M10	M6
63	M10	M10	M3	200±0.5	M22x1.5	M12	M6

规格	EE	H1 ±0.2	L1	L2 +0.6 -0.7	L3	L4 ±0.4	L5
12	M5	29.5	87.3±0.3	24.5	20±0.2	3	10.3±0.2/-0.3
16	M5	35	106.6±1	28	23±0.2	2.6	13±0.2/-0.4
25	M5	41.5	125.5±0.5	36.5	30±0.2	4	15.2±0.2/-0.4
32	G1/8	52.5	164±0.5	51	40±0.2	8	19.2±0.2/-0.4
40	G1/8	65	200.5±0.6	62	50±0.3	8	23.7±0.2/-0.4
63	G1/4	76	254.4±0.4/-0.55	75.5	60±0.3	10.5	28.5±0.3/-0.5

规格	L6	L7	L8	L9	L10	L13	T1 max.
12	74.5±0.8	5±0.1	35.5	3	22.7	6.5	8.8
16	91±0.9	6.5±0.2	44.1	7.2	26.1	6.5	11.2
25	109±1	7.5±0.2	51.5	2.9	20.7	6.5	13.5
32	144±1.1	9.5±0.2	67.4	3.8	29.1	6.5	18
40	176±1.2	12±0.2	81	3.4	43.5	6.5	22.5
63	216.5±1.2	14±0.2	99	10	72.5	4.5	28

规格	T2 +2	T3 +0.2	≈G 1	≈G 2	≈G 3	≈G 4	滑键, 符合 DIN 6885 <sup>1)</sup>
12	9	8	10	6	2.5	2.5	A2x2x16
16	9	8	13	8	3	3	A3x3x18
25	10	10	13	8	4	3	A4x4x25
32	12.5	12	15	10	5	4	A5x5x36
40	16	15	19	10	6	5	A6x6x45
63	22	16	27	10	8	5	A8x7x50

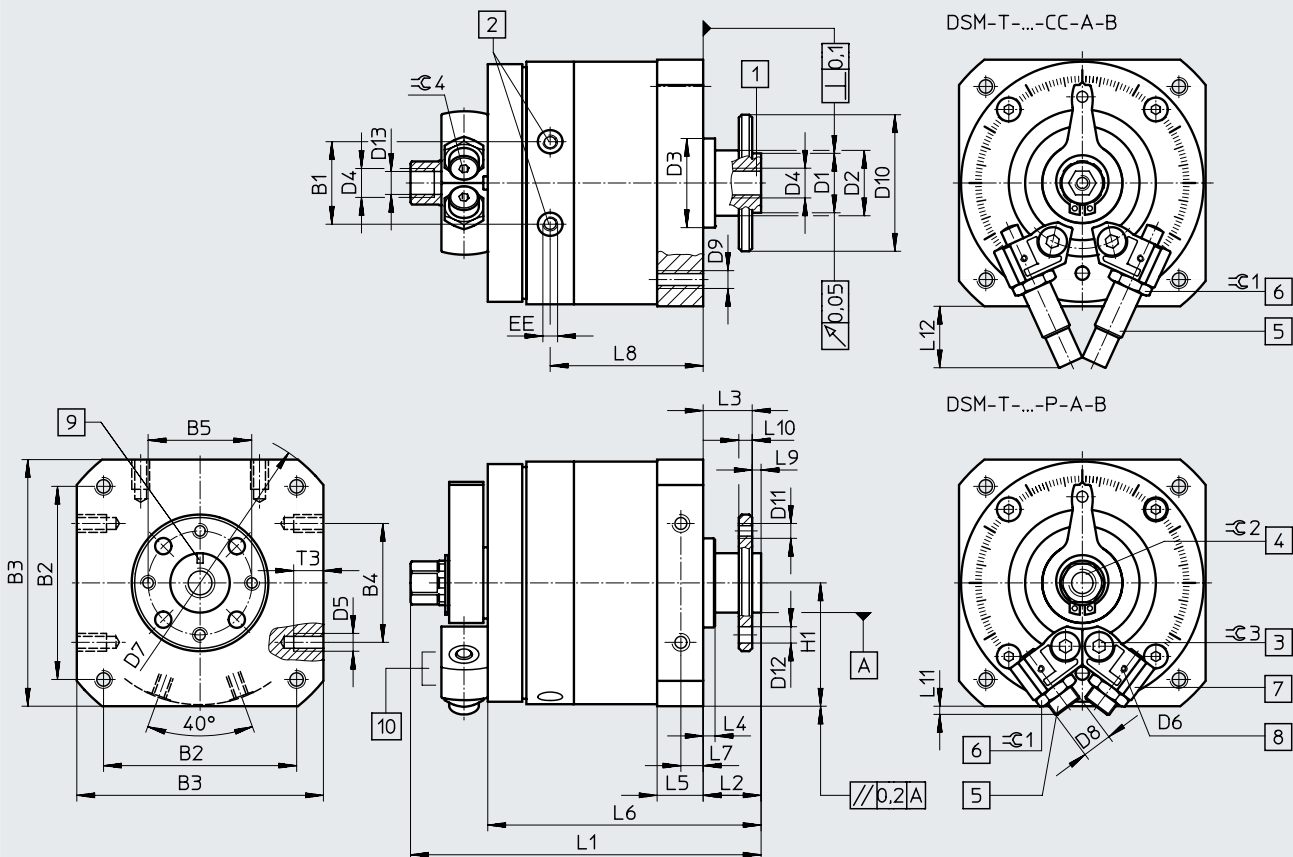
1) 包括在供货范围内

技术参数 DSM-12 ... 63

尺寸

下载 CAD 数据 [www.festo.com](http://www.festo.com)

DSM-T...-FW – 带法兰轴和倍力旋转叶片



- |                         |                   |
|-------------------------|-------------------|
| [1] 法兰轴，带通孔             | [6] 锁定螺母，用于终端位置调节 |
| [2] 气源口                 | [7] 无限可调挡块        |
| [3] 锁定螺丝，用于夹紧挡块         | [8] 安装螺纹，用于传感器支架  |
| [4] 手控装置（外六角），外六角位置未明确。 | [9] 标记位置对应挡块位置    |
| [5] 终端位置调节              | [10] 传感器支架        |

## 技术参数 DSM-12 ... 63

规格	B1 ±0.5	B2	B3	B4	B5	D1 ∅ f8	D2 ∅	D3 ∅ f8	D4
12	19.8	48±0.3	59±0.3	30±0.2	25	14	15±0.2	24	M5
16	23.5	57±0.3	70±0.3	40±0.2	28	16	18 <sub>-0.3</sub>	28	M5
25	28	65±0.3	83±0.3	40±0.2	35	20	20 <sub>-0.3</sub>	30	G1/8
32	35.5	85±0.3	105±0.3	60±0.3	45	28	27 <sub>-0.4</sub>	42	G1/8
40	43.8	105±0.3	130±0.5	80±0.3	54	36	36 <sub>-0.4</sub>	52	G1/4
63	50.3	125±0.5	152±0.2	80±0.3	64	38	40±0.3	70	G1/4

规格	D5	D6	D7 ∅	D8	D9	D10 ∅	D11	D12 H13	D13
12	M4	M2	78±0.3	M8x1	M4	33	M3	3.4	4.2
16	M5	M2	91±0.3	M10x1	M5	38	M4	4.5	4.2
25	M6	M2	106±0.3	M10x1	M6	46	M5	5.5	8.6
32	M8	M2	135±0.3	M12x1	M8	60	M6	6.5	8.6
40	M10	M2	168±0.5	M16x1	M10	70	M8	9	11.5
63	M10	M3	200±0.5	M22x1.5	M12	88	M8	12	11.5

规格	EE	H1 ±0.2	L1	L2 +0.5 -0.85	L3 +0.5 -0.62	L4 ±0.4	L5	L6 ±1	L7
12	M5	29.5	86.3 <sup>+0.4/-0.65</sup>	13	11	3	10.3 <sup>+0.2/-0.3</sup>	63	5±0.1
16	M5	35	103 <sup>+0.4/-0.65</sup>	15	13	2.6	13 <sup>+0.2/-0.4</sup>	78	6.5±0.2
25	M5	41.5	118 <sup>+0.4/-0.65</sup>	19.5	16.5	4	15.2 <sup>+0.2/-0.4</sup>	92	7.5±0.2
32	G1/8	52.5	152.8 <sup>+0.4/-0.65</sup>	27	23	8	19.2 <sup>+0.2/-0.4</sup>	120	9.5±0.2
40	G1/8	65	188.8 <sup>+0.4/-0.7</sup>	33	28	8	23.7 <sup>+0.2/-0.4</sup>	147	12±0.2
63	G1/4	76	234.4 <sup>+0.2/-0.55</sup>	37.5	31.5	10.5	28.5 <sup>+0.3/-0.5</sup>	178.5	14±0.2

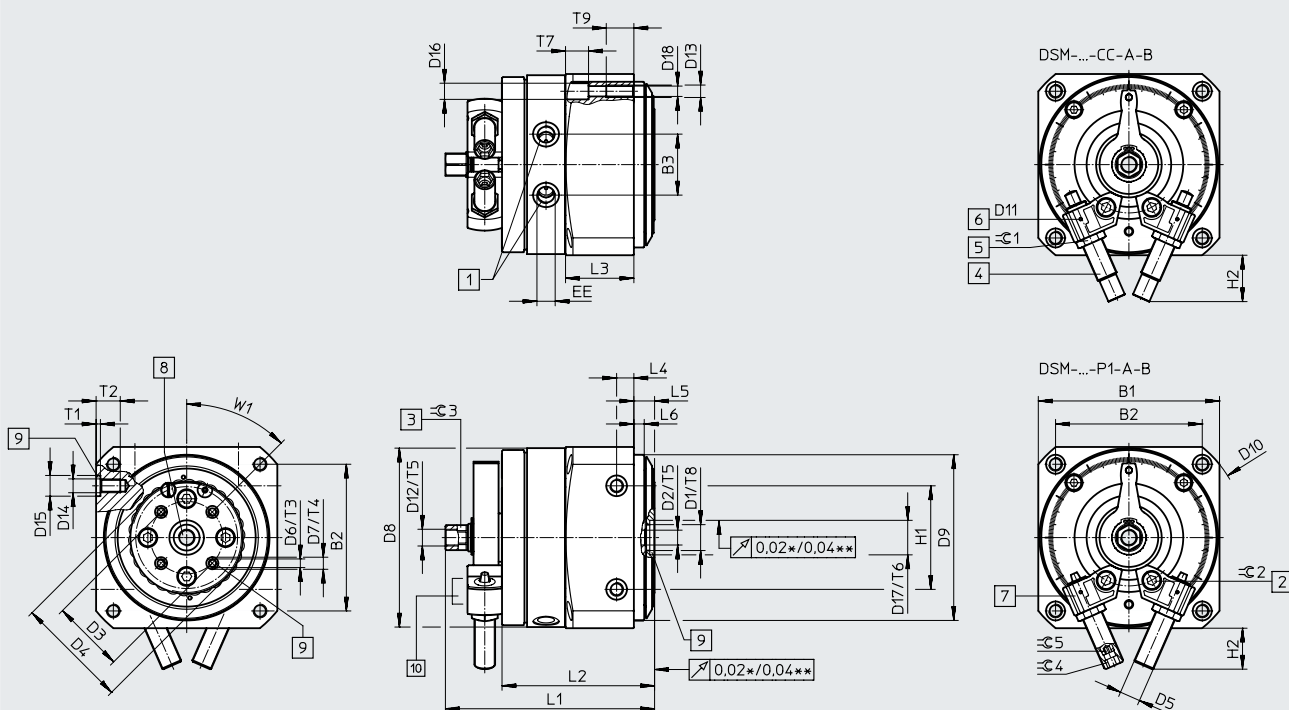
规格	L8	L9 -0.2	L10	L11	L12	T3 +0.2	⊖ 1	⊖ 2	⊖ 3	⊖ 4
12	35.5	2	3±0.1	3	22.7	8	10	8	2.5	2.5
16	44.1	2	4±0.1	7.2	26.1	8	13	11	3	3
25	51.5	3	4.5±0.1	2.9	20.7	10	13	13	4	3
32	67.4	4	6±0.1	3.8	29.1	12	15	13	5	4
40	81	5	7.5±0.1	3.4	43.5	15	19	19	6	5
63	99	6	9±0.2	10	72.5	16	27	22	8	5

技术参数 DSM-12 ... 63

尺寸

下载 CAD 数据 [www.festo.com](http://www.festo.com)

DSM-...-HD - 带重载轴承



- |                        |                 |
|------------------------|-----------------|
| [1] 气源口                | [8] 法兰轴，带通孔     |
| [2] 锁定螺丝，用于夹紧挡块        | [9] 孔，用于定位套 ZBH |
| [3] 手控装置（外六角），外六角位置未明确 | [10] 传感器支架      |
| [4] 终端位置调节             | * 规格 12 ... 25  |
| [5] 锁定螺母，用于终端位置调节      | ** 规格 32 ... 63 |
| [6] 安装螺纹，用于传感器支架       |                 |
| [7] 无限可调挡块             |                 |

## 技术参数 DSM-12 ... 63

规格	B1 ±0.3	B2 ±0.3	B3 ±0.5	D1 <sup>1)</sup>	D2 <sup>2)</sup> ∅	D3 ±0.02	D4	D5 DSM-...-P1/DSM-...-CC
12	59	48	19.8	M5	–	22	36	M8x1
16	70	57	23.5	M5	–	28	45	M10x1
25	83	65	28	G1/8	–	30	50	M10x1
32	105	85	35.5	15	G1/8	42	65	M12x1
40	130	105	43.8	20	G1/4	56	90	M16x1
63	152	125	50.3	20	G1/4	70	105	M22x1.5

规格	D6	D7 H7	D8	D9 f8	D10 ±0.5	D11	D12	D13	D14
12	M3	5	57.5	58	78	M2	M5	M4	M4
16	M4	7	68.5	68	91	M2	M5	M5	M5
25	M5	7	81.5	76	106	M2	G1/8	M6	M6
32	M5	7	103.5	96	135	M2	G1/8	M8	M8
40	M8	12	128	126	168	M2	G1/4	M10	M10
63	M8	12	149	150	200	M3	G1/4	M12	M10

规格	D15 H7	D16	D17 H8	D18	EE	H1 ±0.03	H2 max. DSM-...-P1   DSM-...-CC		L1 +0.4 –0.65	L2 +1
	12	7	6	12	3.3	M5	30	21.2	22.7	76.3
16	7	8	12	4.2	M5	40	22	26.1	88.5	63.6
25	9	10	15	5.1	M5	40	17	20.7	98.7	72.7
32	12	11	20	6.8	G1/8	60	23	29.1	121	88.5
40	12	15	25	8.5	G1/8	80	36.5	43.5	154	112
63	12	18	25	10.2	G1/4	80	44	72.5	185.5	129.5

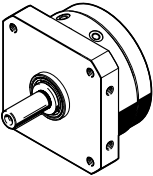
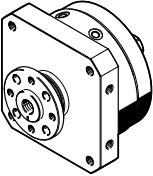
规格	L3	L4 ±0.1	L5 ±0.2	L6 ±0.1	T1 +0.1	T2	T3	T4 +0.1	T5	T6 +0.1
12	22.3	10	10	4	1.5	9	9	1.2	6	2.5
16	27.6	10	10	4	1.5	9	9	1.5	6	2.5
25	33.4	10	10	6	2	12	8	1.5	8	2.5
32	39.6	10	12	6	2.5	14	9.5	1.5	8	2.8
40	52.7	12	14	5.5	2.5	17	15	2.5	12	2.8
63	58	14	16	10	2.5	18	14	2.5	15	2.8

规格	T7	T8	T9	⊕ 1	⊕ 2	⊕ 3 h13	⊕ 4 DSM-...-P1   DSM-...-CC		⊕ 5 DSM-...-P1	W1
	12	6.3	5.5	12	10	2.5	8	5	2.5	2.5
16	8.5	6	14	13	3	11	6	3	3	45°
25	10	5.3	16	13	4	13	6	3	3	45°
32	9.5	–	20	15	5	13	8	4	4	45°
40	15	–	24	19	6	19	8	5	5	45°
63	18	–	28	27	8	22	10	5	5	45°

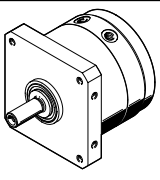
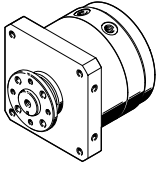
1) 螺纹，用于气源的贯穿进给，适用规格 12 ... 25

2) 螺纹，用于气源的贯穿进给，适用规格 32 ... 63

技术参数 DSM-12 ... 63

订货数据 - DSM-..., 摆动气缸					
摆动气缸	主要特性	摆角	规格	订货号	型号
<b>中心轴</b>					
	不带缓冲元件	270°	12	547591	DSM-12-270-A-B
			16	547592	DSM-16-270-A-B
			25	547593	DSM-25-270-A-B
			32	547594	DSM-32-270-A-B
			40	547595	DSM-40-270-A-B
			63	552083	DSM-63-270-A-B
	P 带弹性缓冲元件	270°	12	547570	DSM-12-270-P-A-B
			16	547574	DSM-16-270-P-A-B
			25	547578	DSM-25-270-P-A-B
			32	547582	DSM-32-270-P-A-B
			40	547586	DSM-40-270-P-A-B
			63	552079	DSM-63-270-P-A-B
	P1 带可调弹性缓冲元件	246°	12	566203	DSM-12-270-P1-A-B
			16	566205	DSM-16-270-P1-A-B
			25	566207	DSM-25-270-P1-A-B
			32	566209	DSM-32-270-P1-A-B
		240°	40	566211	DSM-40-270-P1-A-B
			63	566213	DSM-63-270-P1-A-B
	CC 带液压缓冲器	246°	12	547572	DSM-12-270-CC-A-B
			16	547576	DSM-16-270-CC-A-B
			25	547580	DSM-25-270-CC-A-B
32			547584	DSM-32-270-CC-A-B	
240°		40	547588	DSM-40-270-CC-A-B	
		63	552081	DSM-63-270-CC-A-B	
<b>法兰轴</b>					
	不带缓冲元件	270°	12	547596	DSM-12-270-FW-A-B
			16	547597	DSM-16-270-FW-A-B
			25	547598	DSM-25-270-FW-A-B
			32	547599	DSM-32-270-FW-A-B
			40	547600	DSM-40-270-FW-A-B
			63	552084	DSM-63-270-FW-A-B
	P 带弹性缓冲元件	270°	12	547571	DSM-12-270-P-FW-A-B
			16	547575	DSM-16-270-P-FW-A-B
			25	547579	DSM-25-270-P-FW-A-B
			32	547583	DSM-32-270-P-FW-A-B
			40	547587	DSM-40-270-P-FW-A-B
			63	552080	DSM-63-270-P-FW-A-B
	P1 带可调弹性缓冲元件	246°	12	566204	DSM-12-270-P1-FW-A-B
			16	566206	DSM-16-270-P1-FW-A-B
			25	566208	DSM-25-270-P1-FW-A-B
			32	566210	DSM-32-270-P1-FW-A-B
		240°	40	566212	DSM-40-270-P1-FW-A-B
			63	566214	DSM-63-270-P1-FW-A-B
	CC 带液压缓冲器	246°	12	547573	DSM-12-270-CC-FW-A-B
			16	547577	DSM-16-270-CC-FW-A-B
			25	547581	DSM-25-270-CC-FW-A-B
32			547585	DSM-32-270-CC-FW-A-B	
240°		40	547589	DSM-40-270-CC-FW-A-B	
		63	552082	DSM-63-270-CC-FW-A-B	

## 技术参数 DSM-12 ... 63

订货数据 - DSM-T-..., 摆动气缸, 带倍力旋转叶片					
摆动气缸	主要特性	摆角	规格	订货号	型号
<b>中心轴</b>					
	不带缓冲元件	270°	12	1145122	DSM-T-12-270-A-B
			16	1145123	DSM-T-16-270-A-B
			25	1145124	DSM-T-25-270-A-B
			32	1145125	DSM-T-32-270-A-B
			40	1145126	DSM-T-40-270-A-B
			63	1145127	DSM-T-63-270-A-B
	P 带弹性缓冲元件	270°	12	1145086	DSM-T-12-270-P-A-B
			16	1145092	DSM-T-16-270-P-A-B
			25	1145098	DSM-T-25-270-P-A-B
			32	1145104	DSM-T-32-270-P-A-B
			40	1145110	DSM-T-40-270-P-A-B
			63	1145116	DSM-T-63-270-P-A-B
	CC 带液压缓冲器	246°	12	1145088	DSM-T-12-270-CC-A-B
			16	1145094	DSM-T-16-270-CC-A-B
			25	1145100	DSM-T-25-270-CC-A-B
		240°	32	1145106	DSM-T-32-270-CC-A-B
			40	1145112	DSM-T-40-270-CC-A-B
			63	1145118	DSM-T-63-270-CC-A-B
<b>法兰轴</b>					
	不带缓冲元件	270°	12	1145128	DSM-T-12-270-FW-A-B
			16	1145129	DSM-T-16-270-FW-A-B
			25	1145130	DSM-T-25-270-FW-A-B
			32	1145131	DSM-T-32-270-FW-A-B
			40	1145132	DSM-T-40-270-FW-A-B
			63	1145133	DSM-T-63-270-FW-A-B
	P 带弹性缓冲元件	270°	12	1145087	DSM-T-12-270-P-FW-A-B
			16	1145093	DSM-T-16-270-P-FW-A-B
			25	1145099	DSM-T-25-270-P-FW-A-B
			32	1145105	DSM-T-32-270-P-FW-A-B
			40	1145111	DSM-T-40-270-P-FW-A-B
			63	1145117	DSM-T-63-270-P-FW-A-B
	CC 液压缓冲器	246°	12	1145089	DSM-T-12-270-CC-FW-A-B
			16	1145095	DSM-T-16-270-CC-FW-A-B
			25	1145101	DSM-T-25-270-CC-FW-A-B
		240°	32	1145107	DSM-T-32-270-CC-FW-A-B
			40	1145113	DSM-T-40-270-CC-FW-A-B
			63	1145119	DSM-T-63-270-CC-FW-A-B

技术参数 DSM-12 ... 63

订货数据 - DSM-...-HD, 摆动气缸, 带重载导轨					
摆动气缸	主要特性	摆角	规格	订货号	型号
<b>重载轴承</b>					
	不带缓冲元件	270°	12	1369110	DSM-12-270-HD-A-B
			16	1369111	DSM-16-270-HD-A-B
			25	1369112	DSM-25-270-HD-A-B
			32	1369113	DSM-32-270-HD-A-B
			40	1369114	DSM-40-270-HD-A-B
			63	1369115	DSM-63-270-HD-A-B
	P1 带可调弹性缓冲元件	246°	12	1369116	DSM-12-270-P1-HD-A-B
			16	1369117	DSM-16-270-P1-HD-A-B
			25	1369118	DSM-25-270-P1-HD-A-B
		240°	32	1369119	DSM-32-270-P1-HD-A-B
			40	1369120	DSM-40-270-P1-HD-A-B
			63	1369121	DSM-63-270-P1-HD-A-B
	CC 带液压缓冲器	246°	12	1369122	DSM-12-270-CC-HD-A-B
			16	1369123	DSM-16-270-CC-HD-A-B
			25	1369124	DSM-25-270-CC-HD-A-B
		240°	32	1369125	DSM-32-270-CC-HD-A-B
			40	1369126	DSM-40-270-CC-HD-A-B
			63	1369127	DSM-63-270-CC-HD-A-B



## 附件

## 棘轮装置 FLSM

适用规格 6, 8

材料:

壳体: 阳极氧化铝

轴、套:

规格 6, 8: 钢

规格 10: 硬化钢

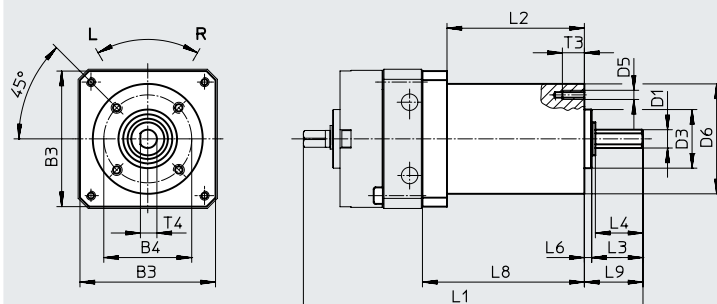


- 注意

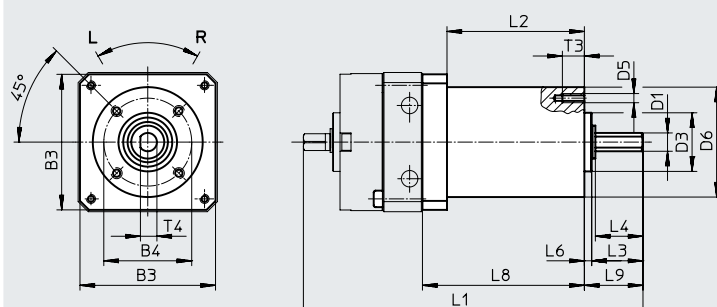
最小摆角为 3°。不过，切换精度取决于速度和负载。

## 尺寸和订货数据

## FLSM-6/8



## FLSM-10



用于规格	B3	B4	D1 ∅	D3 ∅	D4	D5	D6 ∅	L1	L2	L3	L4	L6
		±0.15	g7	h8			±0.3					±0.2
6	29.5	23	4	14	-	M3	28	85.8	36 ±0.1	10.8	10	2
8	37	24	5	16	-	M3	30	94.5	37.5 ±0.1	14	13	2
10	45	38	6	20	M2.5	M3	43	101	30 ±0.1	16.7	-	3.5

用于规格	L8	L9	T1	T2	T3	T4	滑键, 符合 DIN 6885	CRC <sup>1)</sup>	重量 [g]	旋转方向	订货号	型号
	±0.1											
6	43	12.8	-	-	5	3.5	-	2	100	逆时针旋转	188523	FLSM-6-L
										顺时针旋转	188522	FLSM-6-R
8	44.5	16	-	-	6	4.5	-	2	125	逆时针旋转	188525	FLSM-8-L
										顺时针旋转	188524	FLSM-8-R
10	40	20.2	6.8	7	8	-	A2x2x12	2	160	逆时针旋转	188527	FLSM-10-L
										顺时针旋转	188526	FLSM-10-R

1) 耐腐蚀等级 2, 符合 Festo FN 940070 标准

中度耐腐蚀能力。有可能会产生冷凝水的应用场合。用于表面装饰要求的外部可视件, 与典型的工业应用场合环境气候直接接触。

## 附件

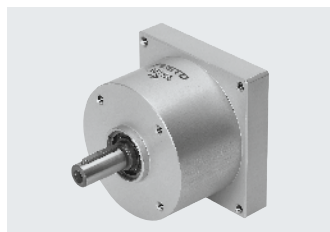
### 棘轮装置 FLSM


用于规格 12 ... 40

材料:

壳体: 阳极氧化铝

轴、套: 硬化钢

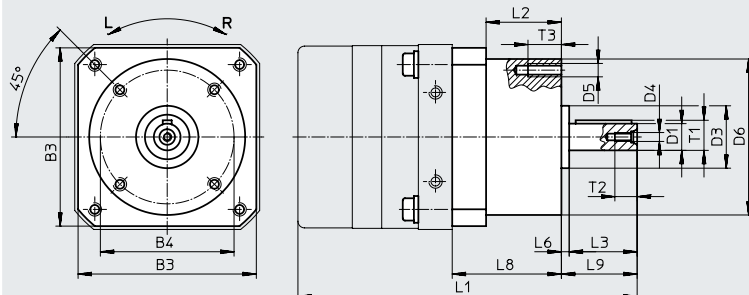


 **注意**

最小摆角为 3°。不过, 切换精度取决于速度和负载。

## 尺寸和订货数据

FLSM-12 ... 40



用于规格	B3	B4	D1 ∅ g7	D3 ∅ h8	D4	D5	D6 ∅ ±0.3	L1	L2	L3	L6	L8
		±0.15									+0.2	±0.1
12	55	42	8	25	M3	M3	48.5	125	37 ±0.4	20	3.5	47.3
16	65	50	10	24	M3	M4	60	137	34 ±0.4	23	3.5	47
25	80	60	12	28	M4	M6	70	152	34 ±0.4	30	3.5	49
32	100	83	16	42	M5	M6	95	197.8	42.8 ±0.4	40	7.2	60.8
40	120	96	20	52	M6	M8	110	244.5	54 ±0.4	50	6	77

用于规格	L9	T1	T2	T3	滑键, 符合 DIN 6885	CRC <sup>1)</sup>	重量 [g]	旋转方向	订货号	型号
12	24.5	8.8	9	8	A2x2x16	2	300	逆时针旋转	164229	FLSM-12-L
								顺时针旋转	164234	FLSM-12-R
16	27.4	11.2	9	10	A3x3x18	2	450	逆时针旋转	164230	FLSM-16-L
								顺时针旋转	164235	FLSM-16-R
25	34	13.5	10	15	A4x4x25	2	650	逆时针旋转	164231	FLSM-25-L
								顺时针旋转	164236	FLSM-25-R
32	48.5	18	12.5	15	A5x5x36	2	1500	逆时针旋转	164232	FLSM-32-L
								顺时针旋转	164237	FLSM-32-R
40	58	22.5	16	15	A6x6x45	2	2350	逆时针旋转	164233	FLSM-40-L
								顺时针旋转	164238	FLSM-40-R

1) 耐腐蚀等级 2, 符合 Festo FN 940070 标准

中度耐腐蚀能力。有可能会产生冷凝水的应用场合。用于表面装饰要求的外部可视件, 与典型的工业应用场合环境气候直接接触。

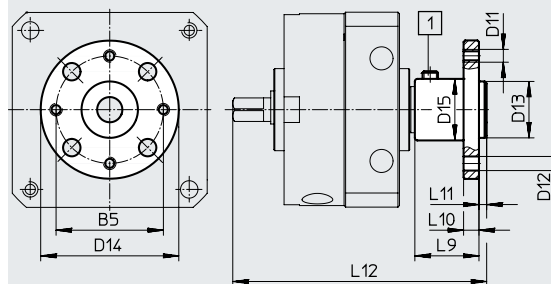
## 附件

### 嵌入式法兰 FWSR

材料:  
阳极氧化精制铝合金  
不含铜以及 PTFE

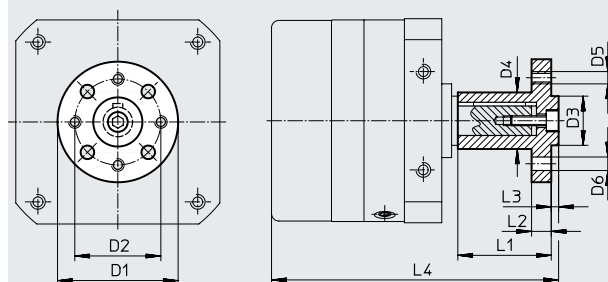


### FLSM-6/8



[1] 螺纹销 M3x5, 符合 DIN 916

### FLSM-10



尺寸和订货数据 用于规格	B5	D11	D12 ∅ H13	D13 ∅	D14 ∅	D15 ∅ +0.4
6	16	M3	3.4	8 <sub>g7</sub>	23	10
8	21	M3	3.4	11 <sub>g7</sub>	27	12
10	21	M3	3.4	11 <sub>f8</sub>	30 <sub>-0.5</sub>	12
12	25	M3	3.4	14 <sub>f8</sub>	35 <sub>-0.5</sub>	15
16	28	M4	4.5	16 <sub>f8</sub>	40 <sub>-0.5</sub>	17
25	35	M5	5.5	20 <sub>f8</sub>	50 <sub>-0.5</sub>	23
32	45	M6	6.5	28 <sub>f8</sub>	60 <sub>-0.5</sub>	28
40	54	M8	9	36 <sub>f8</sub>	70 <sub>-0.5</sub>	38

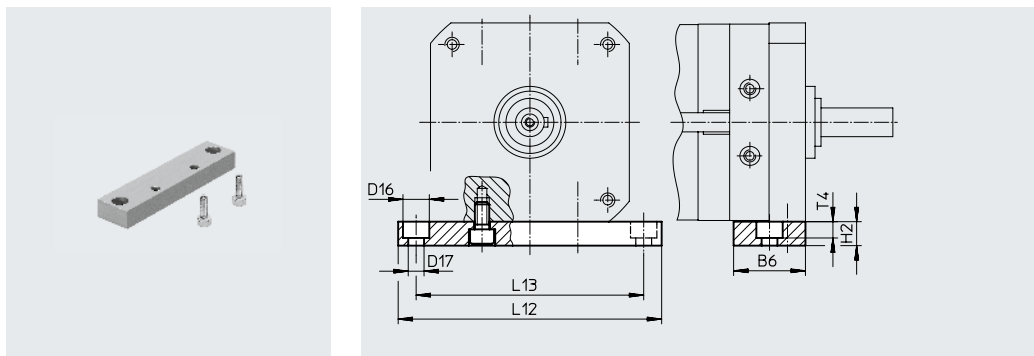
用于规格	L9	L10	L11	L12	CRC <sup>1)</sup>	重量 [g]	订货号	型号
6	10.5	3	1.5	45	2	6	185948	FWSR-6
8	12.5	3	1.5	51	2	8	185949	FWSR-8
10	22	3	1.6	68.6	2	12	32798	FWSR-10
12	25	3	3	85.5	2	19	14659	FWSR-12
16	28	5	3	98.8	2	30	13239	FWSR-16
25	38	8	3	116.5	2	70	13240	FWSR-25
32	48	10	4	151.5	2	125	13241	FWSR-32
40	60	11	5	186.5	2	240	14656	FWSR-40

1) 耐腐蚀等级 2, 符合 Festo FN 940070 标准  
中度耐腐蚀能力。有可能会产生冷凝水的应用场合。用于表面装饰要求的外部可视件, 与典型的工业应用场合环境气候直接接触。

## 附件

### 安装板 HSM

材料:  
铝



#### 尺寸和订货数据

用于规格	B6	D16 ∅	D17 ∅	H2	L12	L13	T4	CRC <sup>1)</sup>	重量 [g]	订货号	型号
12	20	8	4.5	10	84	72	4.6	2	48	165571	HSM-12
16	28	10	5.5	10	98	84	5.7	2	80	165572	HSM-16
25	30	11	6.6	10	110	95	6.8	2	94	165573	HSM-25
32	40	15	9	15	145	125	9	2	246	165574	HSM-32
40	45	18	11	20	180	155	11	2	459	165575	HSM-40

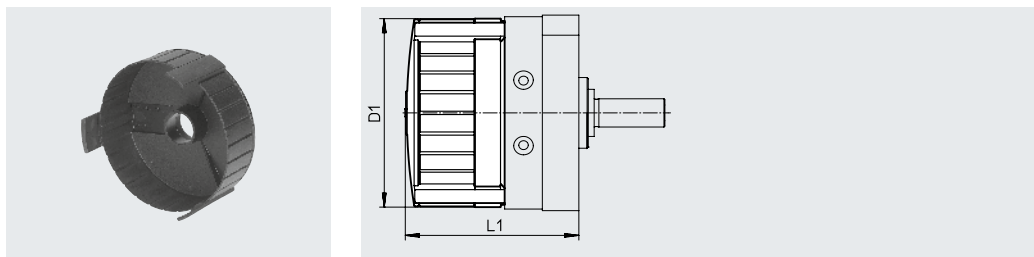
1) 耐腐蚀等级 2, 符合 Festo FN 940070 标准

中度耐腐蚀能力。有可能会产生冷凝水的应用场合。用于表面装饰要求的外部可视件, 与典型的工业应用场合环境气候直接接触。

### 盖子 AKM

材料:  
聚酰胺


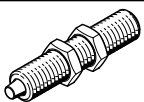
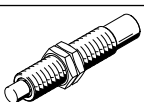
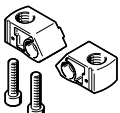
不能与电感式接近开关 SIEN 组合  
使用



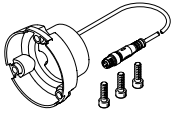
#### 尺寸和订货数据

用于规格	D1 ∅	L1			订货号	型号
		DSM-...	DSM-T...	DSM-...-HD...		
12	59	56.2±1.2	75.2±1.2	68.2±1.2	549194	AKM-12
16	70	68±1.2	92±1.2	82.6±1.2	549195	AKM-16
25	83	73.4±1.2	101.5±1.2	91.6±1.2	549196	AKM-25
32	105	89.7±1.5	126.7±1.5	110.2±1.5	549197	AKM-32
40	130	107.1±1.5	152.1±1.5	136.1±1.5	549198	AKM-40


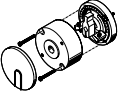
## 附件

订货数据		用于规格	说明	订货号	型号	PU <sup>1)</sup>
<b>缓冲组件</b>						
	12	<ul style="list-style-type: none"> <li>带固定挡块的弹性缓冲元件</li> <li>包括在供货范围内，用于摆动气缸 DSM-...-P</li> </ul>	550657	DSM-12-P-B	2	
	16, 25		550658	DSM-16/25-P-B		
	32		550659	DSM-32-P-B		
	40		550660	DSM-40-P-B		
	63		552086	DSM-63-P-B		
<b>液压缓冲器</b>						
						技术参数 → Internet: dyef
	12	<ul style="list-style-type: none"> <li>可调带固定挡块的弹性缓冲元件</li> <li>包括在供货范围内，用于摆动气缸 DSM-...-P1</li> </ul>	548373	DYEF-M8-Y1F	1	
	16, 25		548374	DYEF-M10-Y1F		
	32		548375	DYEF-M12-Y1F		
	40		548377	DYEF-M16-Y1F		
	63		1113706	DYEF-M22-Y1F		
<b>液压缓冲器</b>						
						技术参数 → Internet: dysc
	12	<ul style="list-style-type: none"> <li>带固定挡块的自调节液压缓冲器</li> <li>包括在供货范围内，用于摆动气缸 DSM-...-CC</li> </ul>	548011	DYSC-5-5-Y1F	1	
	16, 25		548012	DYSC-7-5-Y1F		
	32		548013	DYSC-8-8-Y1F		
	40		548014	DYSC-12-12-Y1F		
	63		553593	DYSC-16-18-Y1F		
<b>缓冲安装件</b>						
	12	<ul style="list-style-type: none"> <li>用于安装弹性缓冲元件DSM-...-P-B, DYEF或液压缓冲器DYSC</li> </ul>	547900	DSM-12-B	2	
	16		547901	DSM-16-B		
	25		547902	DSM-25-B		
	32		547903	DSM-32-B		
	40		547904	DSM-40-B		
	63		552085	DSM-63-B		

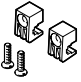
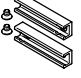
1) 包装单位

订货数据 - 位置传感器		用于规格	说明	订货号	型号	PU <sup>1)</sup>
	6	<ul style="list-style-type: none"> <li>用于感测终端位置</li> <li>一键操作，简单可靠</li> <li>仅需一根连接电缆</li> <li>可用感测范围: 0 ... 270°</li> <li>重复精度: ≤ 1°</li> <li>开关输出数量: 2</li> <li>开关输出: PNP/NPN</li> <li>开关元件: 常开触点/ 常闭触点</li> </ul>	2619969	SRBS-Q12-6-E270-EP-1-S-M8	1	
	8		2619972	SRBS-Q12-8-E270-EP-1-S-M8		
	10		2412001	SRBS-Q1-10-E270-EP-1-S-M8		

## 附件

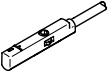
订货数据 - 组件					
	用于规格	说明	订货号	型号	
安装组件 <span style="float: right;">技术参数 → Internet: wsm</span>					
	6	用于接近开关 SME/SMT-10	173205	WSM-6-SME-10	
	8		173206	WSM-8-SME-10	
	10	173207	WSM-10-SME-10		
挡块组件 <span style="float: right;">技术参数 → Internet: ksm</span>					
	6	用于调节摆角, max. 180°	175833	KSM-6	
	8		175834	KSM-8	
	10	用于调节摆角, max. 200°	175835	KSM-10	

订货数据 - 转接组件					
	用于规格	说明	订货号	型号	
	6	用于安装组件WSM转接挡块组件KSM	3617044	DADP-AK-Q1-6	
	8		3617045	DADP-AK-Q1-8	
	10		3617046	DADP-AK-Q1-10	

订货数据 - 传感器支架					
	用于规格	说明	订货号	型号	PU1)
	12, 16, 25, 32, 40	用于接近开关 SME-/SMT-10	550661	SL-DSM-B	2
			552088	SL-DSM-63-B	2
	63	用于接近开关 SME-/SMT-8	1130882	SL-DSM-S-M5-B	2
			1132360	SL-DSM-S-M8-B	

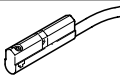
1) 包装单位

### 接近开关, 适用规格 6, 8, 12, 25, 32, 40 (不适用与规格 10和 16)

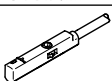
订货数据 - 接近开关, 用于 C 型槽, 磁阻式 <span style="float: right;">技术参数 → Internet: smt</span>						
	安装方式	开关输出	电接口, 连接方向	电缆长度 [m]	订货号	型号
<b>常开触点</b>						
	适用规格 6, 8: 通过安装组件 WSM-...SME-10 适用规格 12, 25, 32, 40: 通过传感器支架SL-DSM-B夹紧安 装到 DSM	PNP	电缆, 3 芯, 轴向	2.5	551373	SMT-10M-PS-24V-E-2,5-L-OE
			插头 M8x1, 3针, 轴向	0.3	551375	SMT-10M-PS-24V-E-0,3-L-M8D

## 附件

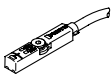
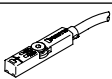
## 接近开关, 适用规格 6 ... 40

订货数据 - 接近开关, 用于 C 型槽, 舌簧式						技术参数 → Internet: sme
安装方式	开关输出	电接口, 连接方向	电缆长度 [m]	订货号	型号	
<b>常开触点</b>						
	适用规格 6, 8, 10: 通过安装组件 WSM-...-SME-10 适用规格 12 ... 40: 通过传感器支架 SL-DSM-B 夹紧安装到 DSM	接触式	电缆, 3 芯, 同轴向	2.5	173210	SME-10-KL-LED-24
			插头 M8x1, 3 针, 同轴向	0.3	173212	SME-10-SL-LED-24

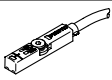
## 接近开关, 适用规格 12 ... 40

订货数据 - 接近开关, 用于 C 型槽, 舌簧式						技术参数 → Internet: sme
安装方式	开关输出	电接口, 连接方向	电缆长度 [m]	订货号	型号	
<b>常开触点</b>						
	通过传感器支架 SL-DSM-B 夹紧安装到 DSM	接触式	电缆, 3 芯, 同轴向	2.5	551365	SME-10M-DS-24V-E-2,5-L-OE
			插头 M8x1, 3 针, 同轴向	0.3	551367	SME-10M-DS-24V-E-0,3-L-M8D

## 接近开关, 适用规格 63

订货数据 - 接近开关, 用于 T 型槽, 磁阻式						技术参数 → Internet: smt
安装方式	开关输出	电接口	电缆长度 [m]	订货号	型号	
<b>常开触点</b>						
	可从上方插入槽内, 与型材齐平, 短型	PNP	电缆, 3 芯	2.5	574335	SMT-8M-A-PS-24V-E-2.5-OE
			插头 M8x1, 3 针	0.3	574334	SMT-8M-A-PS-24V-E-0.3-M8D
			插头 M12x1, 3 针	0.3	574337	SMT-8M-A-PS-24V-E-0.3-M12
		NPN	电缆, 3 芯	2.5	574338	SMT-8M-A-NS-24V-E-2.5-OE
			插头 M8x1, 3 针	0.3	574339	SMT-8M-A-NS-24V-E-0.3-M8D
<b>常闭触点</b>						
	可从上方插入槽内, 与型材齐平, 短型	PNP	电缆, 3 芯	7.5	574340	SMT-8M-A-PO-24V-E-7.5-OE

## 订货数据 - 接近开关, 用于 T 型槽, 舌簧式

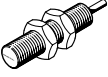
订货数据 - 接近开关, 用于 T 型槽, 舌簧式						技术参数 → Internet: sme
安装方式	开关输出	电接口	电缆长度 [m]	订货号	型号	
<b>常开触点</b>						
	可从上方插入槽内, 与型材齐平	接触式	电缆, 3 芯	2.5	543862	SME-8M-DS-24V-K-2.5-OE
				5.0	543863	SME-8M-DS-24V-K-5.0-OE
			电缆, 2 芯	2.5	543872	SME-8M-ZS-24V-K-2.5-OE
			插头 M8x1, 3 针	0.3	543861	SME-8M-DS-24V-K-0.3-M8D

## 附件

### 电感式接近开关, 适用规格 12 ... 40

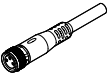
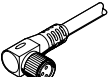
#### 订货数据 - 接近开关, 电感式

技术参数 → Internet: sien

	螺纹	触点	连接	订货号	型号
	M5	常开触点	电缆, 2.5 m	150370	SIEN-M5B-PS-K-L
			插头	150371	SIEN-M5B-PS-S-L
	M8	常开触点	电缆, 2.5 m	150386	SIEN-M8B-PS-K-L
			插头	150387	SIEN-M8B-PS-S-L

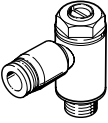
#### 订货数据 - 连接电缆

技术参数 → Internet: nebu

	电接口, 左	电接口, 右	电缆长度 [m]	订货号	型号
	直列式插座, M8x1, 3针	电缆, 末端开放, 3 芯	2.5	541333	NEBU-M8G3-K-2.5-LE3
			5	541334	NEBU-M8G3-K-5-LE3
	直列式插座, M12x1, 5针	电缆, 末端开放, 3 芯	2.5	541363	NEBU-M12G5-K-2.5-LE3
			5	541364	NEBU-M12G5-K-5-LE3
	直角式插座, M8x1, 3针	电缆, 末端开放, 3 芯	2.5	541338	NEBU-M8W3-K-2.5-LE3
			5	541341	NEBU-M8W3-K-5-LE3
	直角式插座, M12x1, 5针	电缆, 末端开放, 3 芯	2.5	541367	NEBU-M12W5-K-2.5-LE3
			5	541370	NEBU-M12W5-K-5-LE3



#### 订货数据 - 单向节流阀

技术参数 → Internet: grla

	用于规格	连接螺纹	适用气管外径.	材料	订货号	型号
<b>用于排气</b>						
	12, 16, 25	M5	3	金属结构	193137	GRLA-M5-QS-3-D
			4		193138	GRLA-M5-QS-4-D
			6		193139	GRLA-M5-QS-6-D
	32, 40	G1/8	3		193142	GRLA-1/8-QS-3-D
			4		193143	GRLA-1/8-QS-4-D
			6		193144	GRLA-1/8-QS-6-D
			8		193145	GRLA-1/8-QS-8-D
			8		193147	GRLA-1/4-QS-8-D
	63	G1/4	8		193147	GRLA-1/4-QS-8-D
			10		193148	GRLA-1/4-QS-10-D

#### 订货数据 - 定位套, 用于 DSM-...-HD

技术参数 → Internet: zbh

	用于规格	说明	订货号	型号	PU <sup>1)</sup>
	12, 16	侧面安装时定位气缸	186717	ZBH-7	10
	25		150927	ZBH-9	
	32 ... 63		189653	ZBH-12	
	12	用于旋转板上连接附件定位	189652	ZBH-5	
	16 ... 32		186717	ZBH-7	
	40, 63		189653	ZBH-12	
	12, 16		189653	ZBH-12	
25	用于将连接附件定位在旋转板中间	191409	ZBH-15		
	40, 63	用于将连接附件定位在旋转板中间	8023856	ZBH-25	1
			150901	SLZZ-2 5/16	

1) 包装单位