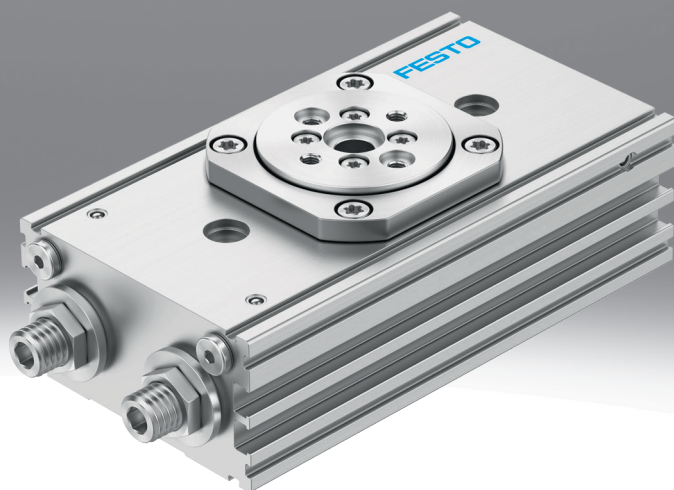


摆动气缸 DRRS

FESTO



特性

特性一览

[更多信息 → drrs](#)

- 齿轮齿条原理
- 终端位置精度高
- 轴承承载能力高，精确且近乎无间隙
- 高转动惯量
- 明确的接口
- 两侧均有压缩空气接口
- 两侧有凹槽，用于固定接近开关
- 安装方式可选
- 非常适合抓取应用

图表

[更多信息 → drrs](#)



还可在线获取本文档所示的图表。可使用这些图表显示精确值。

标称摆角 [°]

使用六角螺丝刀通过缓冲元件调节摆角。如果可能，摆角的减小应均匀分布在终端位置。

- 顺时针旋转方向：摆角减小
- 逆时针旋转方向：摆角增加

输出轴

[FH] 法兰轴，中空

- 轴的内部是空心的。因此可用于传输电信号或压缩空气
- 需要使用压缩空气软管使压缩空气穿过空心法兰轴

缓冲

[P] 弹性缓冲环/板，位于两侧

带金属止挡块的弹性缓冲

优势：

- 无需调整
- 节省时间

位置感测

[A] 用于接近开关

通过使用接近开关，可以检测任何位置。

特殊材料特性

建议用于锂离子电池制造的生产系统

产品：

- 不使用铜、锌或镍含量超过 1% 的金属。钢中的镍、化学镀镍表面、电路板、电缆、电快插接头和线圈除外。

附件：

- 请联系您的 Festo 联系人，了解哪些附件适用于制造锂离子电池

型号代码

001	系列	
DRRS	角行程驱动器	

002	规格 [mm]	
12	12	
16	16	
20	20	
25	25	

003	标称摆角 [°]	
180	180	

004	输出轴	
FH	法兰轴, 中空	

005	缓冲	
P	弹性缓冲环/板, 位于两侧	

006	位置感测	
A	用于接近开关	

数据表

主要技术参数				
规格	12	16	20	25
结构特点	齿轮齿条			
工作模式	双作用			
气动接口	M3	M5		
安装方式	要么： 通过安装组件 带通孔 通过内螺纹安装			
摆角	180 deg			
缓冲	两端带弹性缓冲环/垫			
重复精度	0.05 deg	0.07 deg		
提动阀的轴向偏心度	0.05 mm	0.07 mm		
位置检测 ¹⁾	通过接近开关			
安装位置	可选			

1) 请注意接近开关的工作范围。

工作和环境条件				
规格	12	16	20	25
工作压力	0.3 ... 0.8 Mpa			
工作压力	3 ... 8 bar			
工作压力	43.5 ... 116 psi			
工作和先导介质说明	可用润滑介质工作（之后须一直润滑介质工作）			
工作介质	压缩空气，符合 ISO 8573-1:2010 [7:4:4]			
环境温度	0 ... 60°C			
储存温度	-20 ... 60°C			
耐腐蚀等级 CRC ¹⁾	1 - 低耐腐蚀能力			

1) 如需更多信息，请访问 www.festo.com/x/topic/crc

重量				
规格	12	16	20	25
产品重量	310 g	630 g	790 g	1,240 g

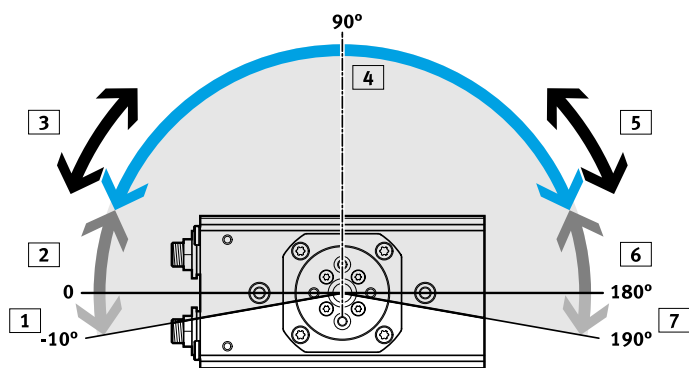
力和扭矩				
规格	12	16	20	25
最大静态轴向负载	80 N	140 N	350 N	450 N
最大弯曲力矩	2 Nm	4 Nm	5 Nm	10 Nm
6bar 时理论扭矩 ¹⁾	0.9 Nm	2.1 Nm	3.3 Nm	6.6 Nm
允许的转动惯量	0.005 kgm ²	0.008 kgm ²	0.018 kgm ²	0.04 kgm ²

1) 如果在终端位置有个与旋转方向相反的扭矩，其值超过理论扭矩的 50%，则无法保证终端位置的精确性。
使用具有双倍扭矩的执行器，可以避免这种情况。

材料				
规格	12	16	20	25
外壳材料	阳极氧化铝			
驱动轴材料	-			
密封件材料	NBR TPE-U(PU)			
材料说明	RoHS 合规			
油漆湿润缺陷物质 (PWIS) 符合性	VDMA24364-C1-L			
洁净室等级	9 级，符合 ISO 14644-1			
适用于锂离子电池生产	不使用铜、锌或镍含量超过 1% 的金属。例外情况：钢中的镍、化学镀镍表面、印刷电路板、电缆、电插头连接器和线圈			

数据表

摆动角



原则上, 适用:

旋转角度 \geq 阻尼角度旋转角度 = $180^\circ +$ 右旋转角度差 + 左旋转角度差

1 = 左旋转角度差 (+)

2 = 左旋转角度差 (-)

3 = 阻尼角度

4 = 摆动角

5 = 阻尼角度

6 = 右旋转角度差 (-)

7 = 右旋转角度差 (+)

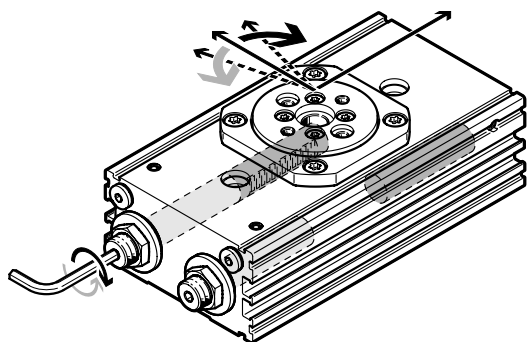
注: 法兰轴的图示位置对应于中间位置 (摆动 90°)。

规格	12	16	20	25
摆角	180 deg			
最小摆动角度 ¹⁾	45 deg			
最大摆动角度	200 deg			
每个终端位置的摆角调节范围 ²⁾	+10/-100 度			
缓冲角度	23.5 deg	19.5 deg	27.5 deg	25.5 deg

1) 可以调节为较小的旋转角度。不过这会降低阻尼能量。

2) 可无级调节

摆角调整



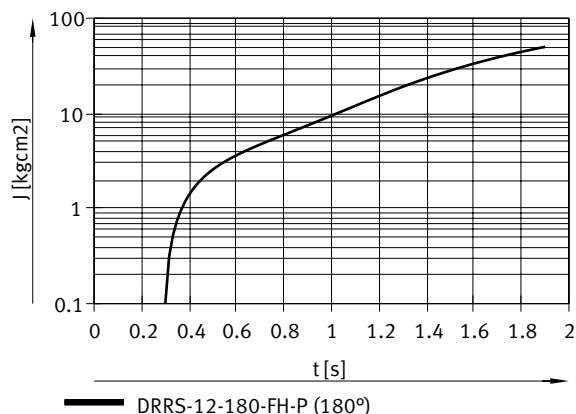
向右旋转的方向:

- 旋转角度变小

向左旋转的方向:

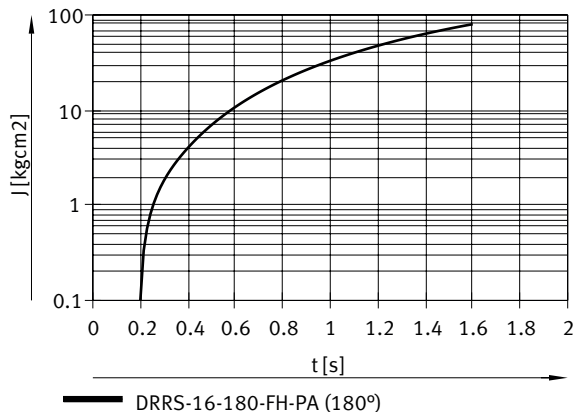
- 旋转角度增大

使用六角螺丝刀通过缓冲元件调整摆角。摆角的减小幅度应尽量在两个终端位置均匀分布。

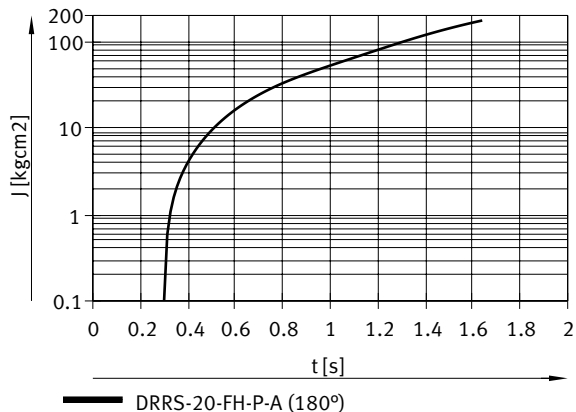
法兰轴上的最大允许转动惯量 J 与摆动时间 t 的关系 (室温下, 工作压力为 .6 MPa (6 bar, 87 psi)) - DRRS-12-180-...-P, 摆动角度 180° 

数据表

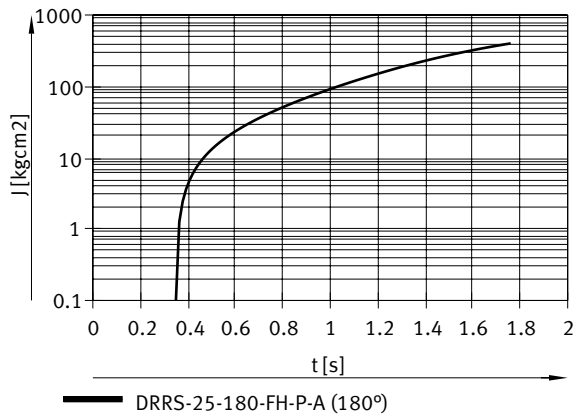
法兰轴上的最大允许转动惯量 J 与摆动时间 t 的关系 (室温下, 工作压力为 0.6 MPa (6 bar, 87 psi)) – DRRS-16-180-...-P, 摆动角度 180°



法兰轴上的最大允许转动惯量 J 与旋转时间 t 的关系 (室温下, 工作压力为 0.6 MPa (6 bar, 87 psi)) – DRRS-20-180-...-P, 摆动角度 180°

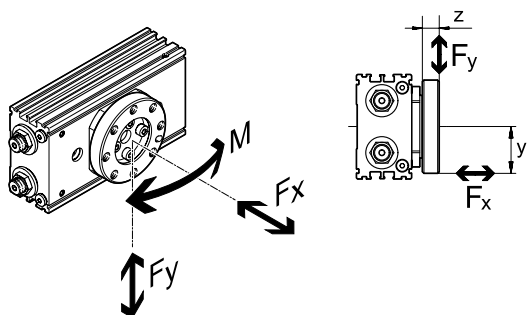


法兰轴上的最大允许转动惯量 J 与摆动时间 t 的关系 (室温下, 工作压力为 0.6 MPa (6 bar, 87 psi)) – DRRS-25-180-...-P, 摆动角度 180°



数据表

嵌入式法兰 DARF-Q13-...-1 上的最大负载



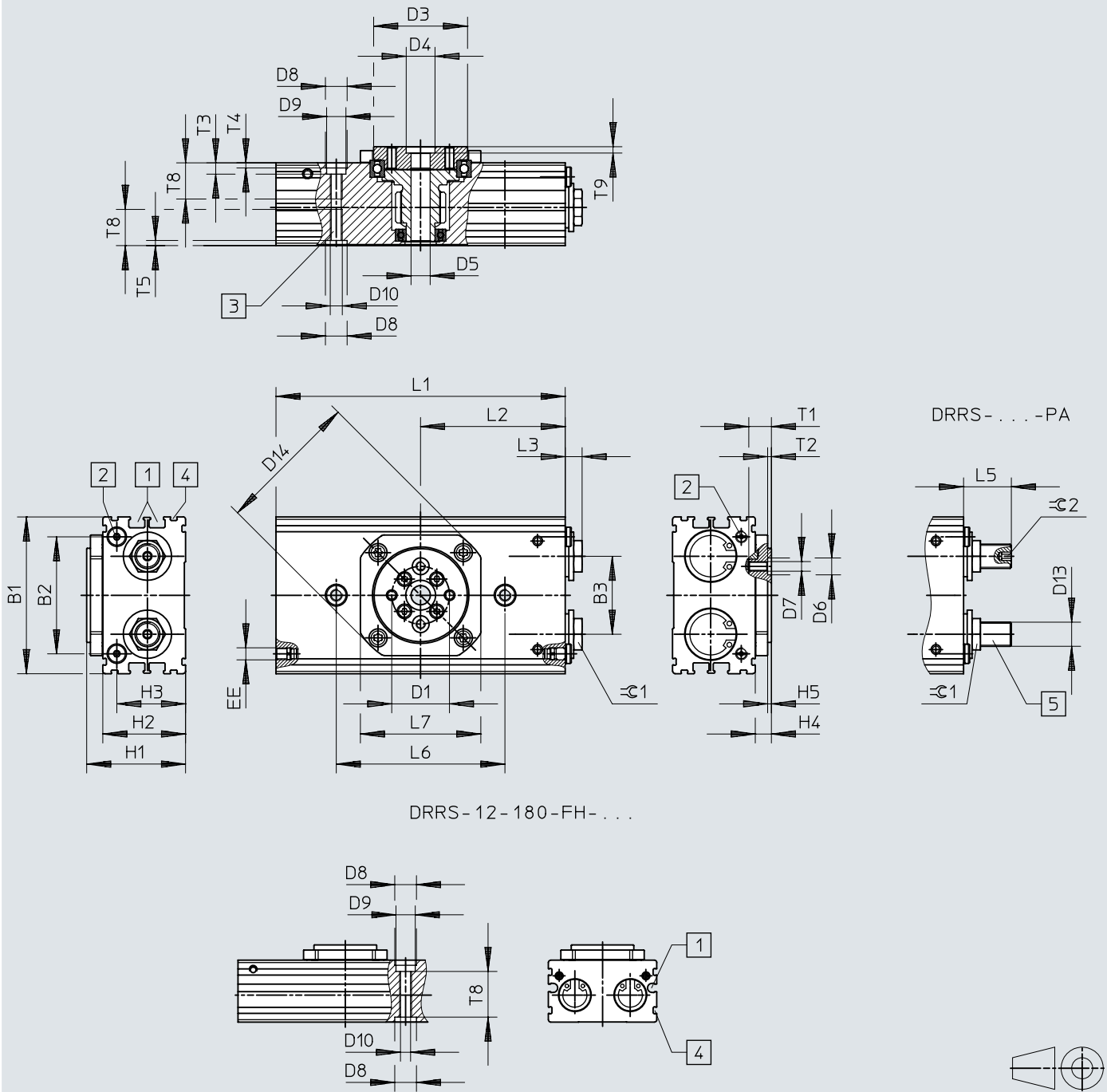
- 对于径向力 F_y ，适用法兰阈值的限制和嵌入式法兰的最大弯曲力矩。
- 最大弯曲力矩是嵌入式法兰的负载极限，不得超过。
- 尺寸 z 的零点始终是基本驱动器的法兰水平面，与加装件无关。
- 最大静态轴向负载为附加负载。

规格	12	16	20	25
最大静态轴向负载	80 N	140 N	350 N	450 N
最大弯曲力矩	2 Nm	4 Nm	5 Nm	10 Nm

尺寸

尺寸 - 摆动气缸 DRRS

CAD 相关数据下载 → www.festo.com



- [1] 传感器安装槽，用于安装接近开关
- [2] 压缩空气气口
- [3] 安装螺纹
- [4] 用于型材安装件
- [5] 缓冲形式 P
- [6] 注意：回转驱动器只能用受控气流工作。节流阀的安装位置应尽量靠近回转驱动器。
- [7] 注意：图中法兰轴处于中间位置（旋转角度 90°）。

尺寸

	B1	B2	B3	D1 ∅	D3 ∅ ±0,05	D4 ∅ H8	D5 ∅	D6 ∅ H8	D7	D8 ∅ H7	D9 ∅	D10	D13
DRRS-12-180-FH-PA	45	36	23	20	26	7	5	5	M3	9	8	M5	M6x0,5
DRRS-16-180-FH-PA	60	44,2	30,8	21	34	12	8	7	M4				M8x1
DRRS-20-180-FH-PA	65	48,5	32,4	24	39								M10x1
DRRS-25-180-FH-PA	60	60	37,2	26	49,5	15	10,5	9	M5	12	10	M6	M12x1

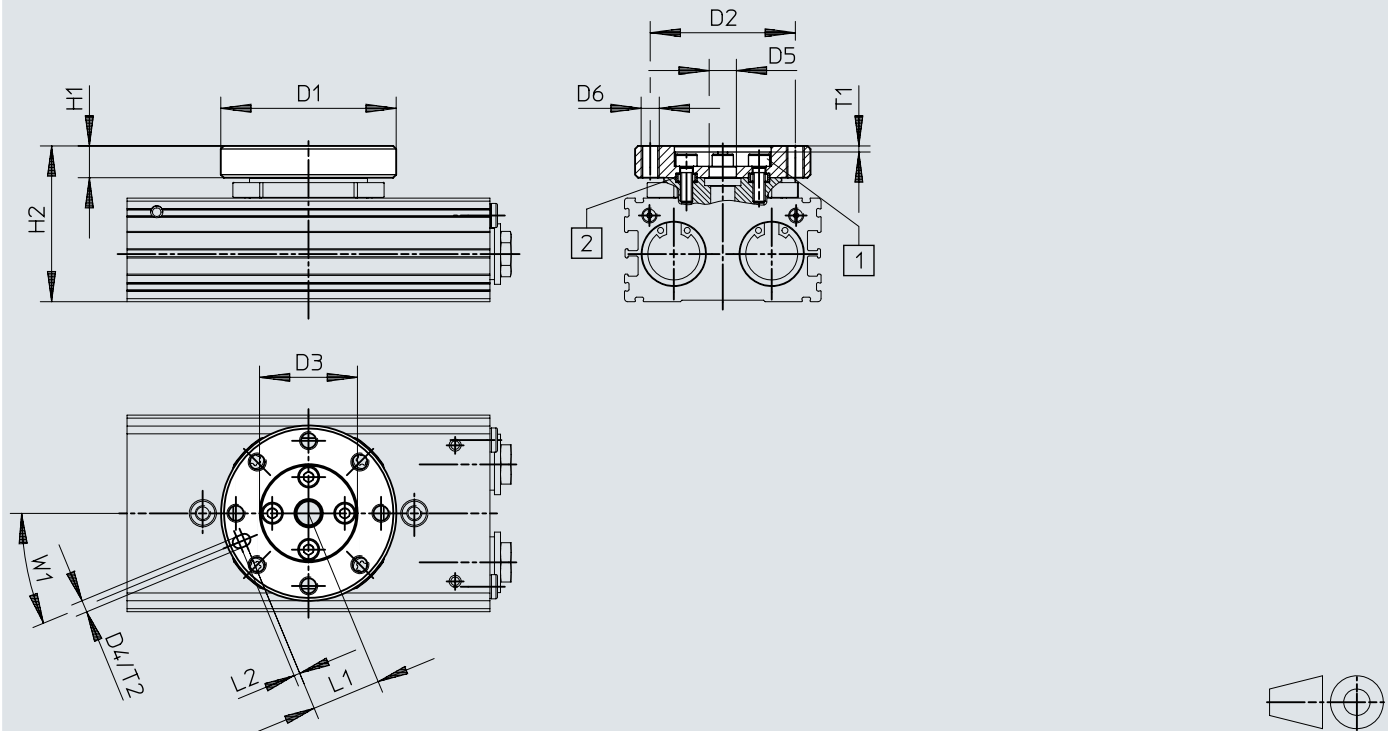
	D14 ∅	EE	H1	H2	H3	H4	H5	L1 ±0,1	L2	L3	L5		
											180°	min.	max.
DRRS-12-180-FH-PA	42	M3	32	25,7	19,2	6,3	2,1	89	44,5	2,5	14	-7,8	+1,2
DRRS-16-180-FH-PA	52	M5	39	32	27,2	7	2,3	114	57		19,1	-10,4	+1,5
DRRS-20-180-FH-PA	59		41	34,3	28,5	6,7	1,6	120	60		19,8	-10,3	
DRRS-25-180-FH-PA	68		46	39	31,5	7	1,8	150	75		22,5	-13,2	2

	L6	L7	T1 max.	T2 +0,1	T3	T4	T5	T8	T9 +0,1	≅G1	≅G2
DRRS-12-180-FH-PA	50	34,6	4,8	1,2	4,7	2,1	2,1	18,9	1,6	8	3
DRRS-16-180-FH-PA	64	43,4	6	1,6				14,5	2,6	10	5
DRRS-20-180-FH-PA	70	50	9,2					15		13	
DRRS-25-180-FH-PA	80	60	9	2,1	5,7	2,6	2,6	18	3,2	15	6

尺寸

尺寸 - 嵌入式法兰 DARF-Q13-...-1

CAD 相关数据下载 → www.festo.com



- [1] 内六角螺钉
- [2] 定位套钻孔
- [3] 附件可以每隔 90° 定位

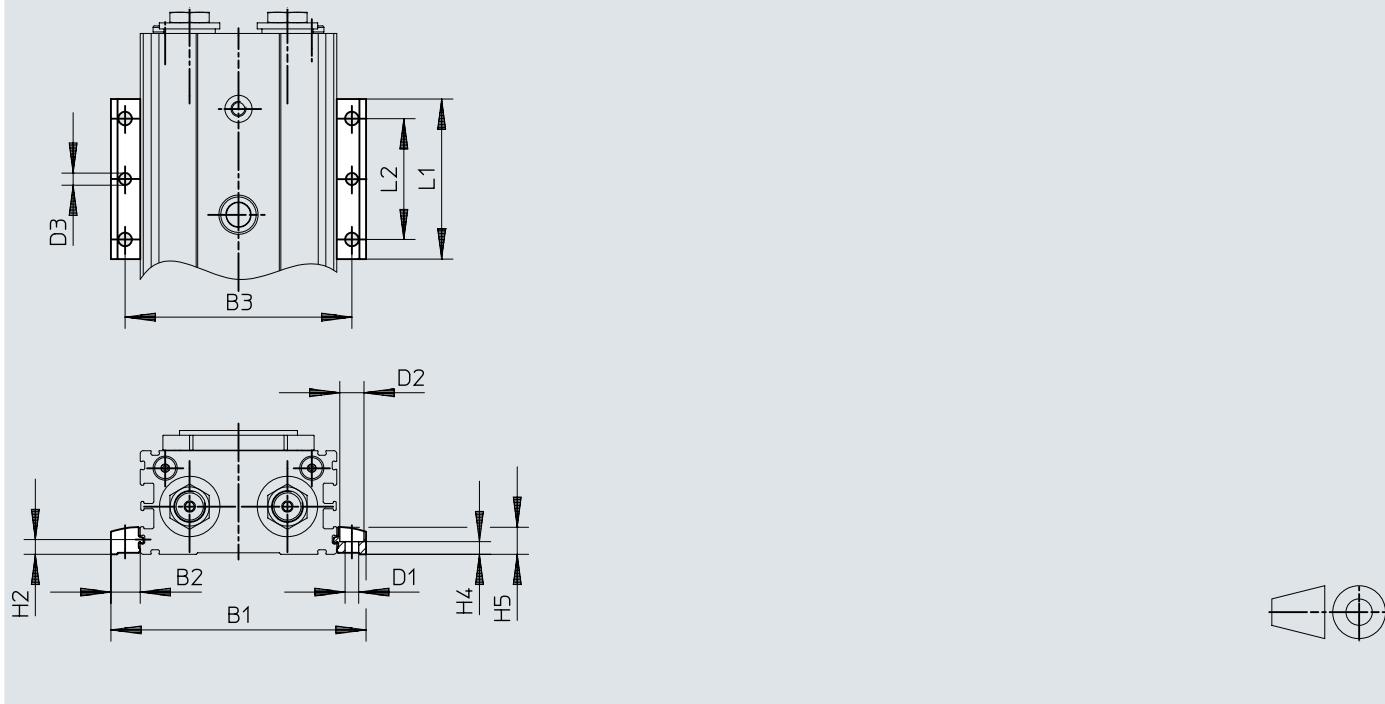
	B1	B2 +0,1 -0,2	D1 ∅ h9	D2 ∅	D3 ∅ H8	D4 H9	D5 ∅	D6
DARF-Q13-12-1	10	4,8	40	32	20	3	6	M5x0,8
DARF-Q13-16-1	10,5	6,2	51,5	43	28	4	9	M6x1
DARF-Q13-20-1	12	7,5	58	48	32			
DARF-Q13-25-1	13	10	66	55	35	5	11	M8x1,25

	H1 ±0,05	H2	L1	L2	T1	T2	W1
DARF-Q13-12-1	9	41	15	2	2	3,5	22,5
DARF-Q13-16-1	10	49	20,5			4,5	
DARF-Q13-20-1	10,5	51,5	23			4,5	
DARF-Q13-25-1	12	58	26,5			5,5	

尺寸

尺寸 - 型材安装件 EAHF-L2-...-P

CAD 相关数据下载 → www.festo.com

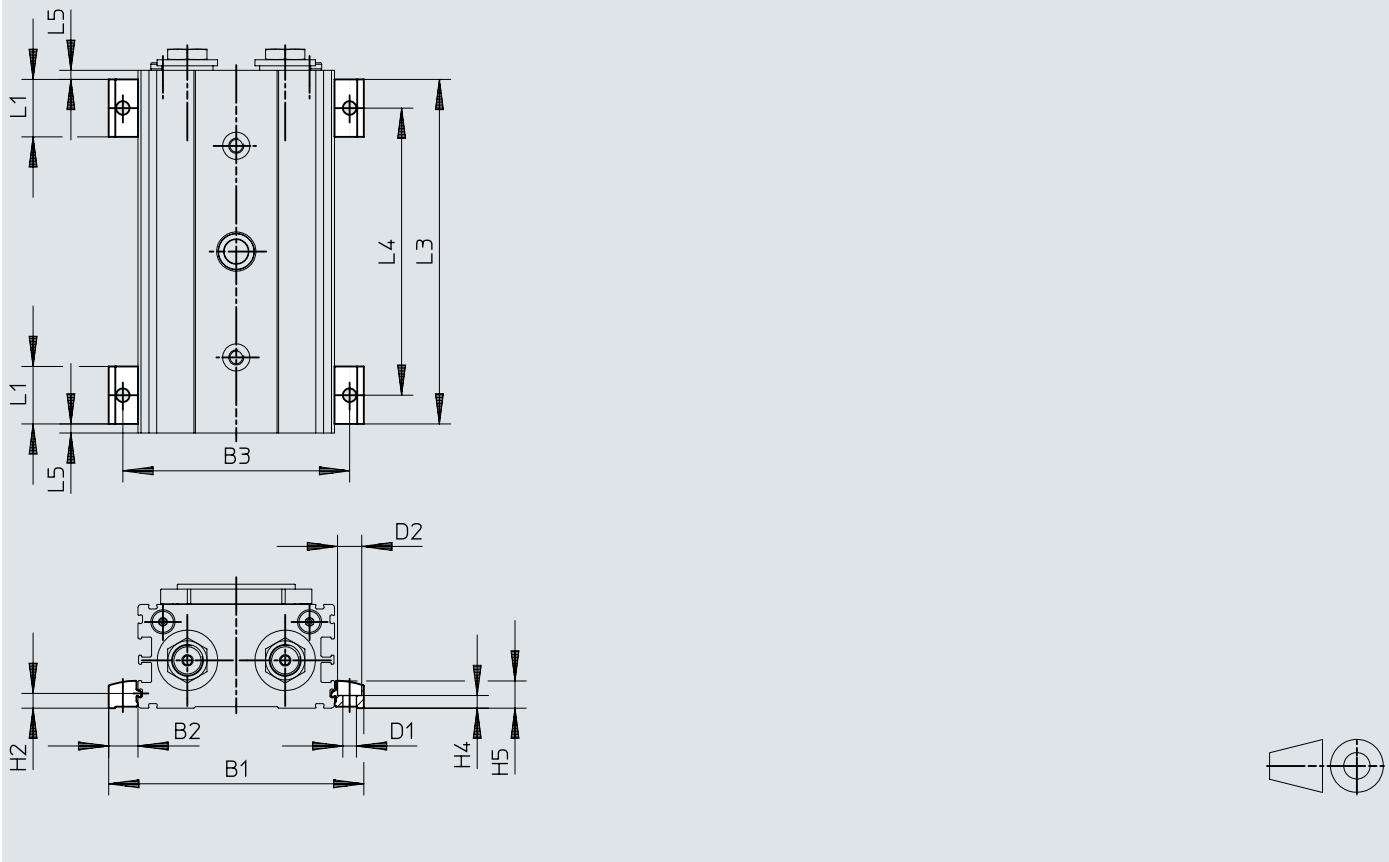


		B1	B2	B3	D1 ∅ H13	D2 ∅ H13	D3	H2	H4 ±0,1	H5	L1	L2
EAHF-L2-25-P	DRRS-12	64,4	9,7	55	4,5	8	4	4,9	4,2	9	53	40
	DRRS-16	79,4		70								
	DRRS-20	84,4		75								
	DRRS-25	94,4		85								

尺寸

尺寸 - 型材安装件 EAHF-L2-...-P-S


CAD 相关数据下载 → www.festo.com



		B1	B2	B3	D1 ∅ H13	D2 ∅ H13	H2	H4 ±0,1
EAHF-L2-25-P-S	DRRS-12	64,4	9,7	55	4,5	8	4,9	4,2
	DRRS-16	79,4		70				
	DRRS-20	84,4		75				
	DRRS-25	94,4		85				

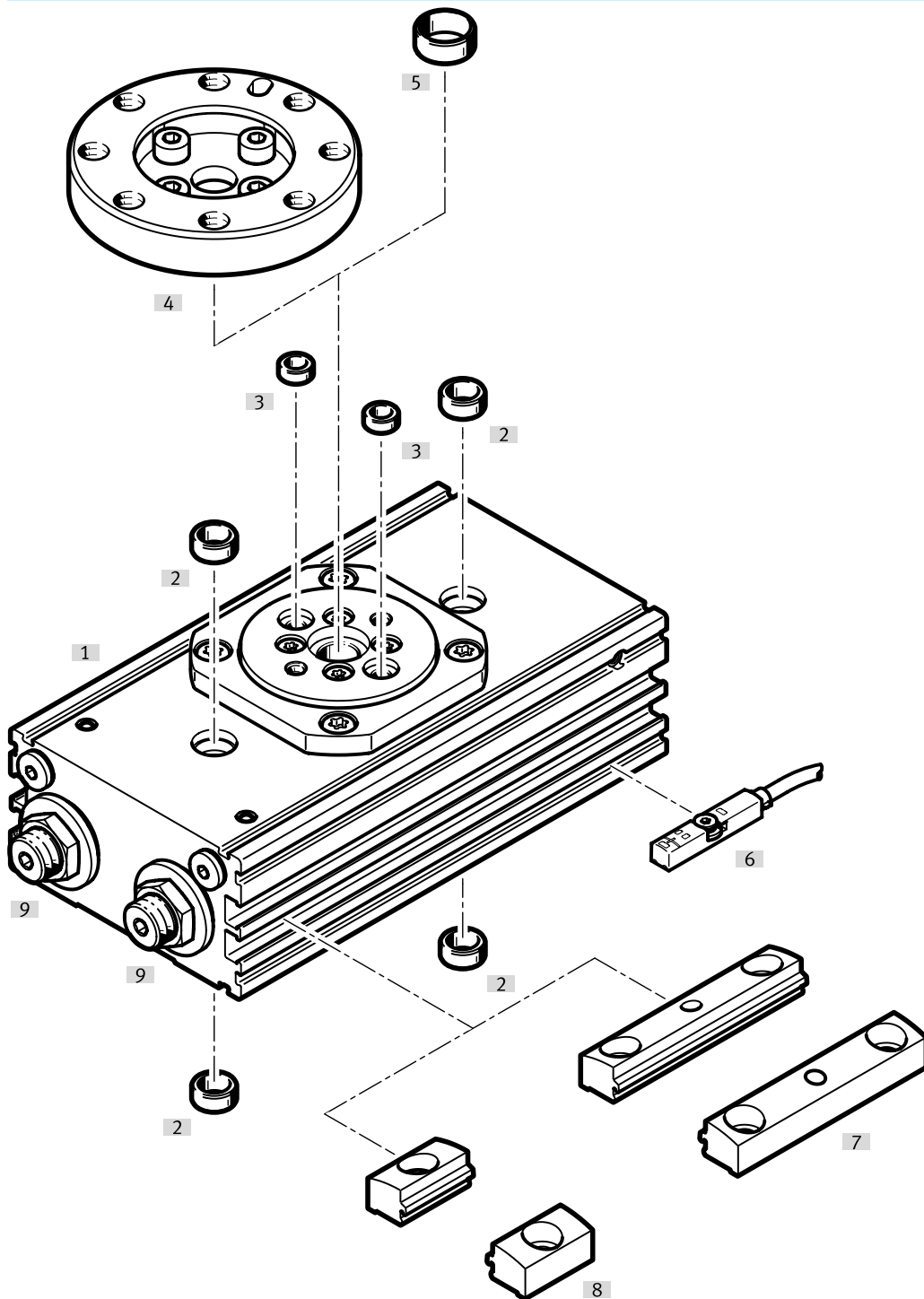
		H540	L1	L3		L4		L5
				min.	max.	min.	max.	min.
EAHF-L2-25-P-S	DRRS-12	9	19	59	83	40	64	3
	DRRS-16			73	108	54	89	
	DRRS-20			79	114	60	95	
	DRRS-25			89	144	70	125	

订货数据

DRRS						
	规格	摆角	缓冲	气动接口	订货号	型号
	12	180 deg	两端带弹性缓冲环/垫	M3	8163607	DRRS-12-180-FH-PA
	16			M5	8163609	DRRS-16-180-FH-PA
	20			8163611	DRRS-20-180-FH-PA	
	25			8163613	DRRS-25-180-FH-PA	

外围元件

外围元件一览



附件	型号/订货代码	简要说明	→ 页面/Internet
[1]	摆动气缸 DRRS	双作用	dr rs
[2]	定位套 ZBH	用于驱动器定位	16
[3]	定位套 ZBH	用于附件定位 (包含在附件的供货范围内)	16
[4]	嵌入式法兰 DARF-Q13-...-1	用于安装在法兰轴上	16
[5]	定位套 ZBH	用于定位附件 (包含在附件的供货范围内)	16
[6]	接近开关 SMT-8	- 用于规格 16 - 25 - 用于感测活塞位置	17
[6]	接近开关 SDBT-MSB	- 用于规格 16 - 25 - 用于感测活塞位置	17

外围元件

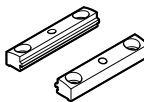
附件		→ 页面/Internet
型号/订货代码	简要说明	
[6] 接近开关 SMT-10	- 用于规格 12 - 用于感测活塞位置	17
[6] 接近开关 SDBC-MSB	- 用于规格 12 - 用于感测活塞位置	17
[7] 型材安装件 EAHF-L2-...-P	用于侧面安装在型材上	16
[8] 型材安装件 EAHF-L2-...-P-S	用于侧面安装在型材上	16
[9] 缓冲形式 P	带金属止挡块的弹性缓冲	dyef
[10] 单向节流阀 GRLA	用于调整摆动速度	16

附件

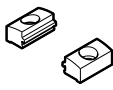
嵌入式法兰 DARF-Q13-...-1

	规格	安装方式	法兰材料	产品重量	订货号	型号
	12	通过通孔和定位套	阳极氧化精制铝合金	23 g	8163621	DARF-Q13-12-1
	16			52 g	8163622	DARF-Q13-16-1
	20			66 g	8163623	DARF-Q13-20-1
	25			94 g	8163624	DARF-Q13-25-1


型材安装件 EAHF-L2-...-P

	板材料	材料说明	产品重量	订货号	型号
	阳极氧化精制铝合金	RoHS 合规	19 g	4835684	EAHF-L2-25-P

型材安装件 EAHF-L2-...-P-S

	板材料	材料说明	产品重量	订货号	型号
	阳极氧化精制铝合金	RoHS 合规	4 g	5183153	EAHF-L2-25-P-S

定位套 ZBH-7

	简要说明	套管材料	包规格	产品重量	订货号	型号
	用于规格 12	钢	10	1 g	8146543	ZBH-5-B

定位套 ZBH-7

	简要说明	套管材料	包规格	产品重量	订货号	型号
	适用规格 12, 16, 20	钢	10	1 g	8146544	ZBH-7-B


定位套 ZBH-9

	简要说明	套管材料	包规格	产品重量	订货号	型号
	适用规格 12、16、20、25	钢	10	2 g	8137184	ZBH-9-B

定位套 ZBH-9

	简要说明	套管材料	包规格	产品重量	订货号	型号
	适用规格 16, 20, 25	钢	10	1 g	8137185	ZBH-12-B

单向节流阀 GRLA

	气接口, 气口 2	气接口 1	产品重量	订货号	型号
	M3	快插接头 3 mm	7 g	175041	GRLA-M3-QS-3
	M5		13 g	★ 193137	GRLA-M5-QS-3-D

附件

接近开关 SMT-10M, 用于圆形槽, 磁阻式

	安装方式	开关量输出	电气接口	电缆长度	订货号	型号
	螺钉夹紧, 可从槽的上方插入	3 芯 NPN 常开触点	开放端	2.5 m	★ 551377	SMT-10M-NS-24V-E-2,5-L-OE
			插头 M8, A 编码	0.3 m	★ 551379	SMT-10M-NS-24V-E-0,3-L-M8D
		3 芯 PNP 常开触点	开放端	2.5 m	★ 551373	SMT-10M-PS-24V-E-2,5-L-OE
			插头 M8, A 编码	0.3 m	★ 551375	SMT-10M-PS-24V-E-0,3-L-M8D
		2 线 PNP 常开触点	开放端	2.5 m	★ 551382	SMT-10M-ZS-24V-E-2,5-L-OE

接近开关 SDBC-MSB, 用于圆形槽, 磁阻式

	开关输出	开关元件功能	电气接口	电缆长度	订货号	型号
	NPN	常开触点	开放端	2 m	8139724	SDBC-MSB-1L-NU-K-2-LE
			插头 M8, A 编码	0.3 m	8139727	SDBC-MSB-1L-NU-K-0,3-M8
	PNP		开放端	2 m	8139723	SDBC-MSB-1L-PU-K-2-LE
			插头 M8, A 编码	0.3 m	8139726	SDBC-MSB-1L-PU-K-0,3-M8
	非接触式, 2 芯	开放端	2 m	8139725	SDBC-MSB-1L-ZU-K-2-LE	

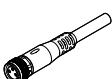
接近开关 SMT-8M, 用于 T 型槽, 磁阻式

	安装方式	开关量输出	电气接口	电缆长度	订货号	型号
	螺钉夹紧, 可从槽的上方插入	3 芯 NPN 常开触点	开放端	2.5 m	★ 574338	SMT-8M-A-NS-24V-E-2,5-OE
			插头 M8, A 编码	0.3 m	★ 574339	SMT-8M-A-NS-24V-E-0,3-M8D
		3 芯 PNP 常开触点	开放端	2.5 m	★ 574335	SMT-8M-A-PS-24V-E-2,5-OE
			插头 M8, A 编码	0.3 m	★ 574334	SMT-8M-A-PS-24V-E-0,3-M8D
		2 线 PNP 常开触点	开放端	5 m	★ 8165237	SMT-8M-A-ZS-24V-E-5,0-OE


接近开关 SDBT-MSB, 用于 T 型槽, 磁阻式

	开关输出	开关元件功能	电气接口	电缆长度	订货号	型号
	NPN	常开触点	开放端	2 m	8150172	SDBT-MSB-1L-NU-K-2-LE
			插头 M8, A 编码	0.3 m	8150175	SDBT-MSB-1L-NU-K-0,3-M8
	PNP		开放端	2 m	8150171	SDBT-MSB-1L-PU-K-2-LE
			插头 M8, A 编码	0.3 m	8150174	SDBT-MSB-1L-PU-K-0,3-M8
	非接触式, 2 芯	开放端	2 m	8150173	SDBT-MSB-1L-ZU-K-2-LE	

连接电缆 NEBU, 直列式

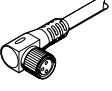
	电气接口 1, 连接系统	电气接口 2, 连接系统	电气接口 2, 接口/线芯数	电缆长度	订货号	型号
	M8x1, A 编码, 符合 EN 61076-2-104 标准	开放式	3	2.5 m	541333	NEBU-M8G3-K-2.5-LE3
				5 m	541334	NEBU-M8G3-K-5-LE3

连接电缆 NEBU, 直角式

	电气接口 1, 连接系统	电气接口 2, 连接系统	电气接口 2, 接口/线芯数	电缆长度	订货号	型号
	M8x1, A 编码, 符合 EN 61076-2-104 标准	开放式	3	2.5 m	541338	NEBU-M8W3-K-2.5-LE3

附件

连接电缆 NEBU, 直角式

	电气接口 1, 连接系统	电气接口 2, 连接系统	电气接口 2, 接口/线芯数	电缆长度	订货号	型号
	M8x1, A 编码, 符合 EN 61076-2-104 标准	开放式	3	5 m	541341	NEBU-M8W3-K-5-LE3