



易于插入

易于解锁

最多 6 个输出口

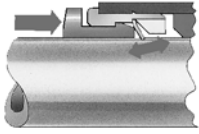
360° 可旋转

# 复合接头 QS

主要特性

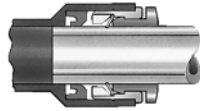
FESTO

## 简单的“即插即用”



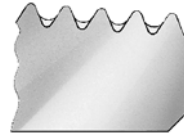
插入式接头内部的不锈钢片将气管牢固卡紧，而不损坏其表面。机械振动和压力波动被安全地吸收。压下蓝色卸管压环，即可拔出气管。卸管压环上标有适用的气管外径，十分方便。

## 可靠连接



丁腈橡胶密封环保证了标准外径气管和快插管接头间的良好密封。标准气管可用于压缩空气和真空。

## 随附密封件



Festo 插入式螺纹接头为镀镍黄铜元件，具有良好的耐腐蚀性。其 ISO R 螺纹上带有自密封的聚四氟乙烯涂层。这种接头在不加其它密封件的情况下可重复使用五次，具有良好的密封性能。

## 可旋转



装配后接头的方向可校准。

## 哪个接头配哪个螺纹？

### G 螺纹

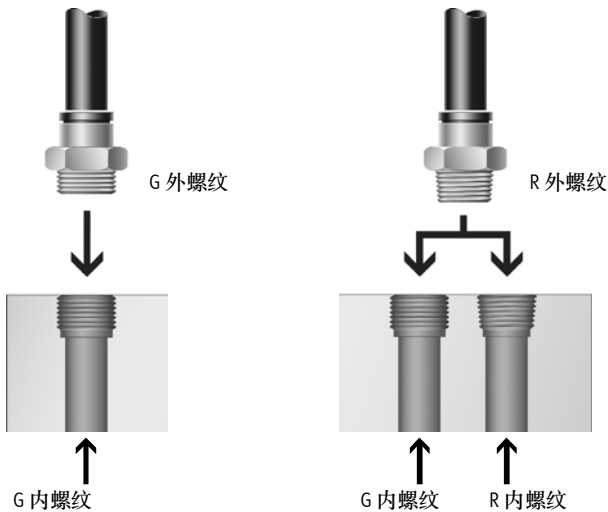
符合 ISO 228-1

- 螺纹较短
- 安装深度一致
- 密封圈可替换
- 前端密封
- 得益于可替换的密封圈，可重复利用多次

### R 螺纹

符合 EN 10226-1 和 ISO 7/1

- 自密封螺纹
- 螺纹上有密封
- 无需额外的密封表面
- 无需密封平面，安装尺寸更小
- 可重复利用五次



# 复合接头 QS

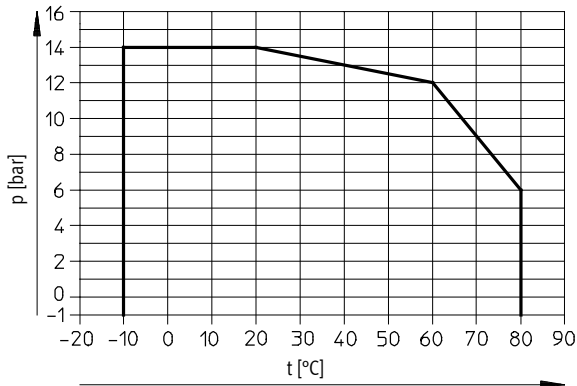
技术参数

主要技术参数	
规格	标准
结构特点	推挽式
装配位置	任意
螺纹插头上的密封形式	密封圈 (G 螺纹)
	涂层 (R 螺纹)

工作和环境条件	
完整温度范围内的工作压力	-0.95 ... +6
取决于温度的工作压力	-0.95 ... +14 → 图表
工作介质	压缩空气, 符合 ISO 8573-1:2010 [7:--:--] 水, 参照制造商声明 <sup>2)</sup>
工作/先导介质注意事项	可用润滑介质工作
环境温度	-10 ... +80
耐腐蚀等级 CRC <sup>1)</sup>	1
海事认证	见证书 <sup>2)</sup>

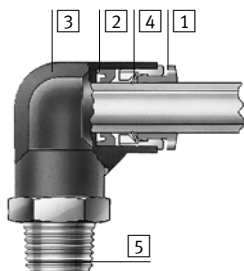
- 1) 耐腐蚀等级 1, 符合 Festo FN 940 070 标准  
低度耐腐蚀能力。运输和贮存防护。也适用于不可见的内部区域或位于盖子下面的元件 (如, 气缸耳轴)。  
2) 详见 [www.festo.com/sp](http://www.festo.com/sp) → Certificates

## 工作压力 p 与温度 t 的关系



## 材料

### 剖面图



复合接头		
1	卸管压环	POM (蓝色)
2	密封件	NBR
3	壳体	PBT
4	夹持气管部分	高合金不锈钢
5	螺纹接头	镀镍黄铜
材料注意事项		RoHS 合规

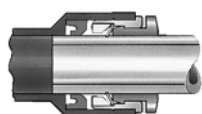
# 复合接头 QS

技术参数

FESTO

紧固扭矩	
连接螺纹	额定紧固扭矩 [Nm]
G 螺纹	
G $\frac{1}{8}$	7 $\pm$ 20%
G $\frac{1}{4}$	9 $\pm$ 20%
G $\frac{3}{8}$	15.5 $\pm$ 20%
G $\frac{1}{2}$	26 $\pm$ 20%

## 气管插入深度



外径气管 [mm]	4	6	8	10	12
气管插入深度 [mm]	15	17	18	20.5	23.5



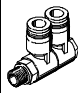
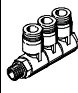
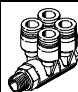

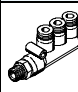
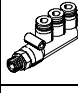
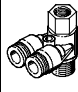
许用快插接头/气管组合					
螺纹	外径气管 [mm]				
	4	6	8	10	12
R $\frac{1}{8}$	+	++	+	-	-
R $\frac{1}{4}$	+	+	++	+	-
R $\frac{3}{8}$	-	-	+	++	+
R $\frac{1}{2}$	-	-	-	-	++
G $\frac{1}{8}$	+	++	+	-	-
G $\frac{1}{4}$	+	+	++	+	-
G $\frac{3}{8}$	-	-	+	++	+
G $\frac{1}{2}$	-	-	-	-	++

+ 许用螺纹/外径气管组合

++ 最佳螺纹/外径气管组合（相对于流量）

# 复合接头 QS

产品范围概览

形状	结构特点	型号	接口 D1			接口 D2	接口 D3	→ 页码/In- ternet
			R 螺纹	G 螺纹	外径气管	外径气管	外径气管	
直列式	复合接头, 4 个输出口							
		QSQ	R $\frac{1}{8}$	G $\frac{1}{8}$	-	4, 6	-	6
			R $\frac{1}{4}$	G $\frac{1}{4}$		4, 6		
		QSQ	-	-	6	4	-	6
-			-	8	6			
L形	复合接头, 2 个输出口							
		QSLV2	R $\frac{1}{8}$	G $\frac{1}{8}$	-	4, 6, 8	-	7
			R $\frac{1}{4}$	G $\frac{1}{4}$		6, 8, 10		
			R $\frac{3}{8}$	G $\frac{3}{8}$		8, 10, 12		
			R $\frac{1}{2}$	G $\frac{1}{2}$		12		
	复合接头, 3 个输出口							
		QSLV3	R $\frac{1}{8}$	G $\frac{1}{8}$	-	4, 6, 8	-	8
			R $\frac{1}{4}$	G $\frac{1}{4}$		6, 8, 10		
			R $\frac{3}{8}$	G $\frac{3}{8}$		8, 10, 12		
			R $\frac{1}{2}$	G $\frac{1}{2}$		12		
	复合接头, 4 个输出口							
		QSLV4	R $\frac{1}{8}$	G $\frac{1}{8}$	-	4, 6, 8	-	9
			R $\frac{1}{4}$	G $\frac{1}{4}$		6, 8, 10		
			R $\frac{3}{8}$	G $\frac{3}{8}$		8, 10, 12		
			R $\frac{1}{2}$	G $\frac{1}{2}$		12		
	复合接头, 6 个输出口							
		QSLV6	R $\frac{1}{8}$	G $\frac{1}{8}$	-	4, 6, 8	-	10
			R $\frac{1}{4}$	G $\frac{1}{4}$		6, 8, 10		
			R $\frac{3}{8}$	G $\frac{3}{8}$		8, 10, 12		
			R $\frac{1}{2}$	G $\frac{1}{2}$		12		
复合接头, 4 个输出口								
	QST3	R $\frac{1}{8}$	G $\frac{1}{8}$	-	6	4	11	
		R $\frac{1}{4}$	G $\frac{1}{4}$		8	6		
		R $\frac{3}{8}$	G $\frac{3}{8}$		10	8		
	QST3	-	-	6	6	4	11	
		-	-	8	8	6		
		-	-	10	10	8		
复合接头, 3 个输出口 - 外和内螺纹, 带外六角								
	QSYTF	R $\frac{1}{8}$	G $\frac{1}{8}$	-	6	-	12	
		R $\frac{1}{4}$	G $\frac{1}{4}$		8			
		R $\frac{3}{8}$	G $\frac{3}{8}$		10			
		R $\frac{1}{2}$	G $\frac{1}{2}$		12			

# 复合接头 QSQ

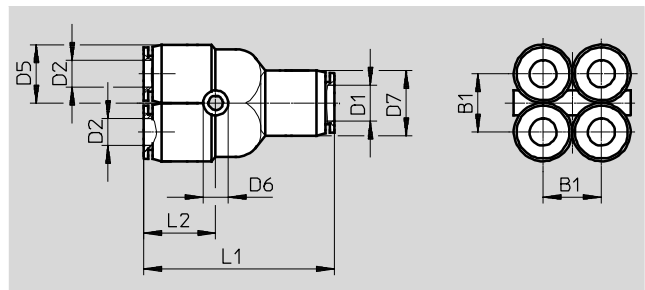
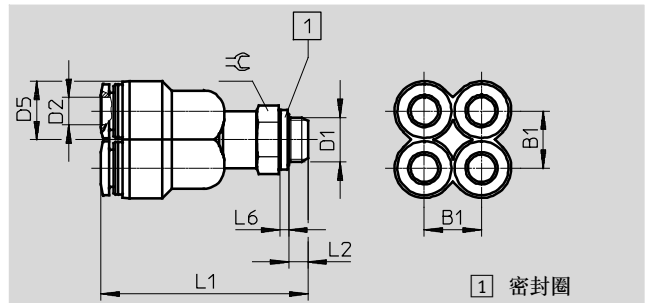
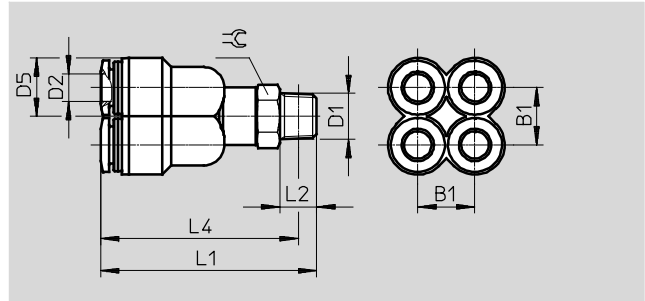
技术参数



## 复合接头 QSQ

进气口数量: 1

输出口数量: 4



### 尺寸和订货数据

接口	公称通径	外径气管	B1	D5	D6	D7	L1	L2	L4	L6	≈C	重量/件	订货号	型号	PU*
D1	[mm]	D2		∅	∅	∅						[g]			
<b>R 螺纹</b>															
R $\frac{1}{8}$	2.6	4	10.3	10.5	-	-	38.9	8	34.9	-	12	16	153206	QSQ- $\frac{1}{8}$ -4	1
	5.2	6	12.5	13	-	-	47.2	8	43.2	-	12	25	153208	QSQ- $\frac{1}{8}$ -6	1
R $\frac{1}{4}$	2.6	4	10.3	10.5	-	-	42.4	11	36.4	-	14	21	153207	QSQ- $\frac{1}{4}$ -4	1
	5.2	6	12.5	13	-	-	50.7	11	44.7	-	14	30	153288	QSQ- $\frac{1}{4}$ -6	1
<b>G 螺纹, 带密封圈</b>															
G $\frac{1}{8}$	2.6	4	10.3	10.5	-	-	37	4.2	-	1.9	13	20	186220	QSQ-G $\frac{1}{8}$ -4	1
	5.2	6	12.5	13	-	-	45.3	4.2	-	1.9	13	26	186222	QSQ-G $\frac{1}{8}$ -6	1
G $\frac{1}{4}$	2.6	4	10.3	10.5	-	-	39.1	4.8	-	1.9	17	29	186221	QSQ-G $\frac{1}{4}$ -4	1
	5.2	6	12.5	13	-	-	47.4	4.8	-	1.9	17	35	186263	QSQ-G $\frac{1}{4}$ -6	1
<b>变径</b>															
6	1.4	4	10.3	10.5	3.2	12.5	37.5	14.2	-	-	-	14	153209	QSQ-6-4	1
8	3.2	6	12.5	13	3.2	14.5	42	15.8	-	-	-	20.5	153210	QSQ-8-6	1

\* 包装单位数量

# 复合接头 QSLV2

技术参数

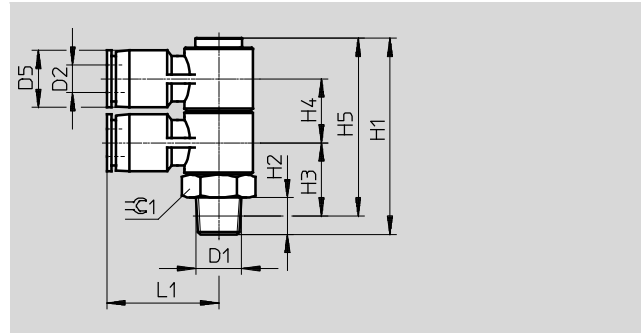
## 复合接头 QSLV2

进气口数量: 1

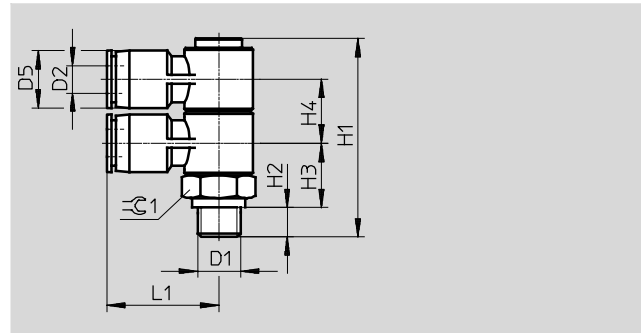
输出口数量: 2



R 螺纹



G 螺纹



### 尺寸和订货数据

接口	公称通径 [mm]	外径气管 D2	D5 ∅	H1	H2	H3	H4	H5	L1	$\approx C1$	重量/件 [g]	订货号	型号	PU*
<b>R 螺纹</b>														
R $\frac{1}{8}$	2.4	4	10	41.6	8	15.5	13	37.6	22.2	14	26	153211	QSLV2- $\frac{1}{8}$ -4	1
	3.2	6	12.5	41.6	8	15.5	13	37.6	24.2	14	28	153212	QSLV2- $\frac{1}{8}$ -6	1
	4.2	8	14.5	46.6	8	17.5	15	42.6	27.7	17	44	153214	QSLV2- $\frac{1}{8}$ -8	1
R $\frac{1}{4}$	3.2	6	12.5	44.6	11	16.5	13	38.6	24.2	14	34	153213	QSLV2- $\frac{1}{4}$ -6	1
	4.3	8	14.5	49.6	11	18.5	15	43.6	27.7	17	47	153215	QSLV2- $\frac{1}{4}$ -8	1
	5.2	10	17.5	57.6	11	22	18	51.6	31.7	22	80	153217	QSLV2- $\frac{1}{4}$ -10	1
R $\frac{3}{8}$	4.3	8	14.5	50.6	12	19.2	15	44.3	27.7	17	54	153216	QSLV2- $\frac{3}{8}$ -8	1
	5.3	10	17.5	58.6	12	22.7	18	52.3	31.7	22	83	153218	QSLV2- $\frac{3}{8}$ -10	1
	6.3	12	21	68.8	12	27.5	21.6	62.5	36.7	27	139	153219	QSLV2- $\frac{3}{8}$ -12	1
R $\frac{1}{2}$	6.4	12	21	71.8	15	28.6	21.6	63.6	36.7	27	149	153220	QSLV2- $\frac{1}{2}$ -12	1
<b>G 螺纹, 带密封圈</b>														
G $\frac{1}{8}$	2.4	4	10	40.6	5.1	13.4	13	-	22.2	14	25	186223	QSLV2-G $\frac{1}{8}$ -4	1
	3.2	6	12.5	40.6	5.1	13.4	13	-	24.2	14	27	186224	QSLV2-G $\frac{1}{8}$ -6	1
	4.2	8	14.5	45.6	5.1	15.4	15	-	27.7	17	43	186226	QSLV2-G $\frac{1}{8}$ -8	1
G $\frac{1}{4}$	3.2	6	12.5	42.1	5.6	14.4	13	-	24.2	17	36	186225	QSLV2-G $\frac{1}{4}$ -6	1
	4.3	8	14.5	46.1	5.6	15.4	15	-	27.7	17	44	186227	QSLV2-G $\frac{1}{4}$ -8	1
	5.2	10	17.5	54.1	5.6	18.9	18	-	31.7	22	77	186229	QSLV2-G $\frac{1}{4}$ -10	1
G $\frac{3}{8}$	4.3	8	14.5	47.6	6.6	15.9	15	-	27.7	19	53	186228	QSLV2-G $\frac{3}{8}$ -8	1
	5.3	10	17.5	55.6	6.6	19.4	18	-	31.7	22	79	186230	QSLV2-G $\frac{3}{8}$ -10	1
	6.3	12	21	65.8	6.6	24.2	21.6	-	36.7	27	135	186231	QSLV2-G $\frac{3}{8}$ -12	1
G $\frac{1}{2}$	6.4	12	21	66.8	7.6	24.2	21.6	-	36.7	27	140	186232	QSLV2-G $\frac{1}{2}$ -12	1

\* 包装单位数量

# 复合接头 QSLV3

技术参数



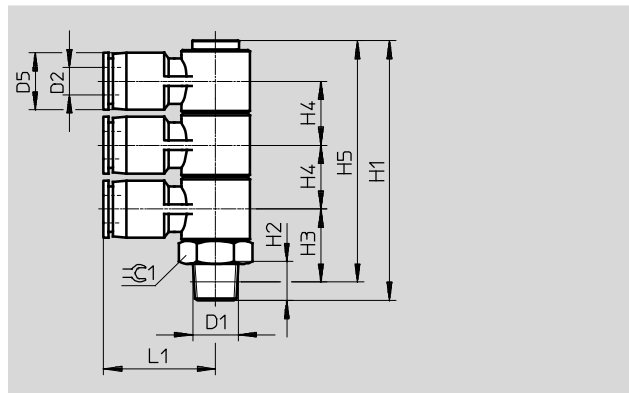
## 复合接头 QSLV3

进气口数量: 1

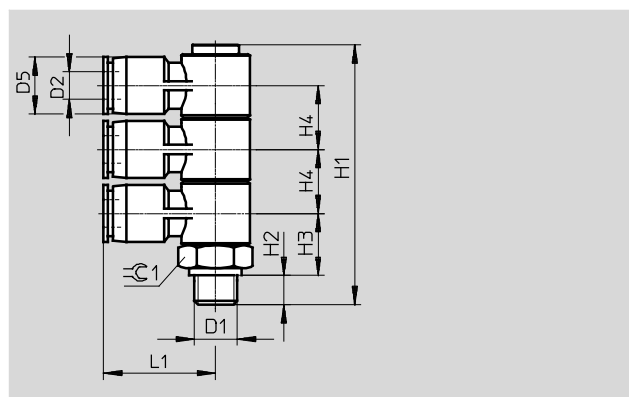
输出口数量: 3



R 螺纹



G 螺纹



### 尺寸和订货数据

接口	公称通径	外径气	D5	H1	H2	H3	H4	H5	L1	≈±1	重量/件	订货号	型号	PU*
D1	[mm]	管 D2	∅								[g]			
<b>R 螺纹</b>														
R <sup>1</sup> / <sub>8</sub>	2.4	4	10	54.7	8	15.5	13	50.7	22.2	14	33	153221	QSLV3- <sup>1</sup> / <sub>8</sub> -4	1
	3.2	6	12.5	54.7	8	15.5	13	50.7	24.2	14	35	153222	QSLV3- <sup>1</sup> / <sub>8</sub> -6	1
	4.3	8	14.5	61.7	8	17.5	15	57.7	27.7	17	56	153224	QSLV3- <sup>1</sup> / <sub>8</sub> -8	1
R <sup>1</sup> / <sub>4</sub>	3.2	6	12.5	57.7	11	16.5	13	51.7	24.2	14	41	153223	QSLV3- <sup>1</sup> / <sub>4</sub> -6	1
	4.2	8	14.5	64.7	11	18.5	15	58.7	27.7	17	59	153225	QSLV3- <sup>1</sup> / <sub>4</sub> -8	1
	5.2	10	17.5	75.7	11	22	18	69.7	31.7	22	99	153227	QSLV3- <sup>1</sup> / <sub>4</sub> -10	1
R <sup>3</sup> / <sub>8</sub>	4.3	8	14.5	65.7	12	19.2	15	59.4	27.7	17	66	153226	QSLV3- <sup>3</sup> / <sub>8</sub> -8	1
	5.3	10	17.5	76.7	12	22.7	18	70.4	31.7	22	102	153228	QSLV3- <sup>3</sup> / <sub>8</sub> -10	1
	6.4	12	21	90.5	12	27.5	21.6	84.2	36.7	27	171	153229	QSLV3- <sup>3</sup> / <sub>8</sub> -12	1
R <sup>1</sup> / <sub>2</sub>	6.5	12	21	93.5	15	28.6	21.6	85.3	36.7	27	180	153230	QSLV3- <sup>1</sup> / <sub>2</sub> -12	1
<b>G 螺纹, 带密封圈</b>														
G <sup>1</sup> / <sub>8</sub>	2.4	4	10	53.7	5.1	13.4	13	-	22.2	14	32	186233	QSLV3-G <sup>1</sup> / <sub>8</sub> -4	1
	3.2	6	12.5	53.7	5.1	13.4	13	-	24.2	14	35	186234	QSLV3-G <sup>1</sup> / <sub>8</sub> -6	1
	4.3	8	14.5	60.7	5.1	15.4	15	-	27.7	17	55	186236	QSLV3-G <sup>1</sup> / <sub>8</sub> -8	1
G <sup>1</sup> / <sub>4</sub>	3.2	6	12.5	55.2	5.6	14.4	13	-	24.2	17	43	186235	QSLV3-G <sup>1</sup> / <sub>4</sub> -6	1
	4.2	8	14.5	61.2	5.6	15.4	15	-	27.7	17	56	186237	QSLV3-G <sup>1</sup> / <sub>4</sub> -8	1
	5.2	10	17.5	72.2	5.6	18.9	18	-	31.7	22	96	186239	QSLV3-G <sup>1</sup> / <sub>4</sub> -10	1
G <sup>3</sup> / <sub>8</sub>	4.3	8	14.5	62.7	6.6	15.9	15	-	27.7	19	65	186238	QSLV3-G <sup>3</sup> / <sub>8</sub> -8	1
	5.3	10	17.5	73.3	6.6	19.4	18	-	31.7	22	98	186240	QSLV3-G <sup>3</sup> / <sub>8</sub> -10	1
	6.4	12	21	87.5	6.6	24.2	21.6	-	36.7	27	167	186241	QSLV3-G <sup>3</sup> / <sub>8</sub> -12	1
G <sup>1</sup> / <sub>2</sub>	6.5	12	21	88.5	7.6	24.2	21.6	-	36.7	27	171	186242	QSLV3-G <sup>1</sup> / <sub>2</sub> -12	1

\* 包装单位数量

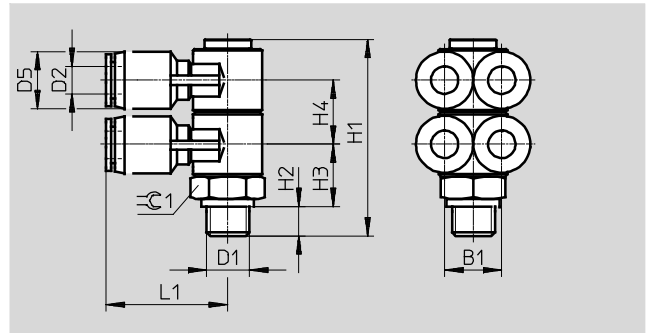
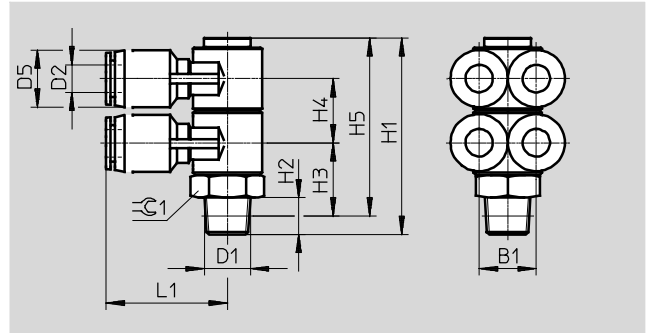


# 复合接头 QSLV4

技术参数

## 复合接头 QSLV4

进气口数量: 1  
 输出口数量: 4



尺寸和订货数据															
接口	公称通径	外径气	D5	H1	H2	H3	H4	H5	L1	B1	≈C1	重量/件	订货号	型号	PU*
D1	[mm]	管 D2	∅									[g]			
<b>R 螺纹</b>															
R <sup>1</sup> / <sub>8</sub>	2.3	4	10	41.6	8	15.5	13	37.6	22.2	10	14	31	153231	QSLV4- <sup>1</sup> / <sub>8</sub> -4	1
	2.9	6	12.5	41.6	8	15.5	13	37.6	24.2	12	14	35	153232	QSLV4- <sup>1</sup> / <sub>8</sub> -6	1
	4	8	14.5	46.6	8	17.5	15	42.6	27.7	14	17	54	153234	QSLV4- <sup>1</sup> / <sub>8</sub> -8	1
R <sup>1</sup> / <sub>4</sub>	2.9	6	12.5	44.6	11	16.5	13	38.6	24.2	12	14	40	153233	QSLV4- <sup>1</sup> / <sub>4</sub> -6	1
	4.1	8	14.5	49.6	11	18.5	15	43.6	27.7	14	17	56	153235	QSLV4- <sup>1</sup> / <sub>4</sub> -8	1
	5	10	17.5	57.6	11	22	18	51.6	31.7	17	22	95	153237	QSLV4- <sup>1</sup> / <sub>4</sub> -10	1
R <sup>3</sup> / <sub>8</sub>	4.1	8	14.5	50.6	12	19.2	15	44.3	27.7	14	17	64	153236	QSLV4- <sup>3</sup> / <sub>8</sub> -8	1
	5.1	10	17.5	58.6	12	22.7	18	52.3	31.7	17	22	98	153238	QSLV4- <sup>3</sup> / <sub>8</sub> -10	1
	6	12	21	68.8	12	27.5	21.6	62.5	36.7	20	27	162	153239	QSLV4- <sup>3</sup> / <sub>8</sub> -12	1
R <sup>1</sup> / <sub>2</sub>	6.2	12	21	71.8	15	28.6	21.6	63.6	36.7	20	27	171	153240	QSLV4- <sup>1</sup> / <sub>2</sub> -12	1
<b>G 螺纹, 带密封圈</b>															
G <sup>1</sup> / <sub>8</sub>	2.3	4	10	40.6	5.1	13.4	13	-	22.2	10	14	30	186243	QSLV4-G <sup>1</sup> / <sub>8</sub> -4	1
	2.9	6	12.5	40.6	5.1	13.4	13	-	24.2	12	14	34	186244	QSLV4-G <sup>1</sup> / <sub>8</sub> -6	1
	4	8	14.5	45.6	5.1	15.4	15	-	27.7	14	17	53	186246	QSLV4-G <sup>1</sup> / <sub>8</sub> -8	1
G <sup>1</sup> / <sub>4</sub>	2.9	6	12.5	42.1	5.6	14.4	13	-	24.2	12	17	42	186245	QSLV4-G <sup>1</sup> / <sub>4</sub> -6	1
	4.1	8	14.5	46.1	5.6	15.4	15	-	27.7	14	17	54	186247	QSLV4-G <sup>1</sup> / <sub>4</sub> -8	1
	5	10	17.5	54.1	5.6	18.9	18	-	31.7	17	22	92	186249	QSLV4-G <sup>1</sup> / <sub>4</sub> -10	1
G <sup>3</sup> / <sub>8</sub>	4.1	8	14.5	47.6	6.6	15.9	15	-	27.7	14	19	63	186248	QSLV4-G <sup>3</sup> / <sub>8</sub> -8	1
	5.1	10	17.5	55.6	6.6	19.4	18	-	31.7	17	22	94	186250	QSLV4-G <sup>3</sup> / <sub>8</sub> -10	1
	6	12	21	65.8	6.6	24.2	21.6	-	36.7	20	27	158	186251	QSLV4-G <sup>3</sup> / <sub>8</sub> -12	1
G <sup>1</sup> / <sub>2</sub>	6.2	12	21	66.8	7.6	24.2	21.6	-	36.7	20	27	162	186252	QSLV4-G <sup>1</sup> / <sub>2</sub> -12	1

\* 包装单位数量

# 复合接头 QSLV6

技术参数

FESTO

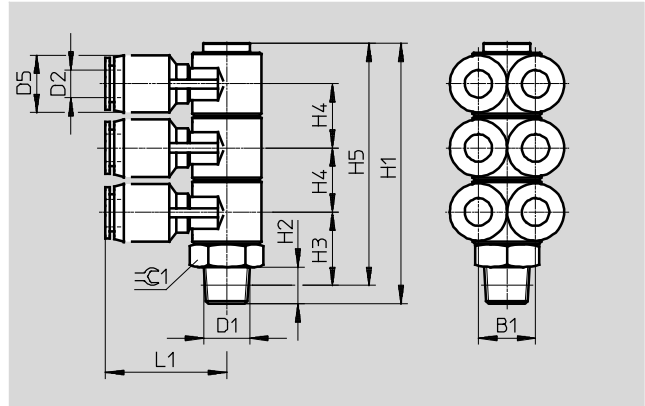
## 复合接头 QSLV6

进气口数量: 1

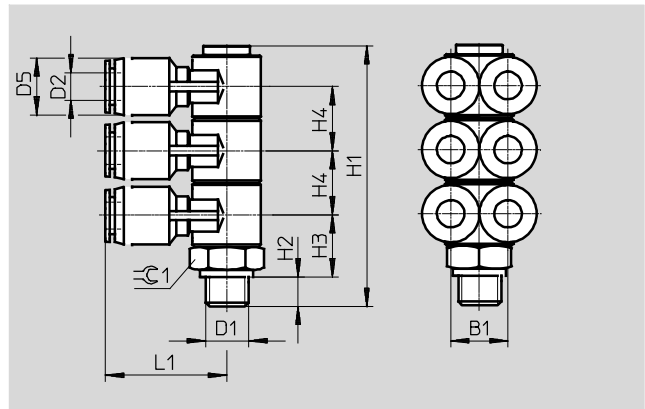
输出口数量: 6



R 螺纹



G 螺纹



### 尺寸和订货数据

接口	公称通径	外径气	D5	H1	H2	H3	H4	H5	L1	B1	≈C1	重量/件	订货号	型号	PU*
D1	[mm]	管	∅									[g]			
<b>R 螺纹</b>															
R $\frac{1}{8}$	2.3	4	10	54.7	8	15.5	13	50.7	22.2	10	14	40	153241	QSLV6- $\frac{1}{8}$ -4	1
	2.9	6	12.5	54.7	8	15.5	13	50.7	24.2	12	14	45	153242	QSLV6- $\frac{1}{8}$ -6	1
	4	8	14.5	61.7	8	17.5	15	57.7	27.7	14	17	71	153244	QSLV6- $\frac{1}{8}$ -8	1
R $\frac{1}{4}$	2.9	6	12.5	57.7	11	16.5	13	51.7	24.2	12	14	51	153243	QSLV6- $\frac{1}{4}$ -6	1
	4	8	14.5	64.7	11	18.5	15	58.7	27.7	14	17	73	153245	QSLV6- $\frac{1}{4}$ -8	1
	5.2	10	17.5	75.7	11	22	18	69.7	31.7	17	22	122	153247	QSLV6- $\frac{1}{4}$ -10	1
R $\frac{3}{8}$	4.1	8	14.5	65.7	12	19.2	15	59.4	27.7	14	17	81	153246	QSLV6- $\frac{3}{8}$ -8	1
	5.2	10	17.5	76.7	12	22.7	18	70.4	31.7	17	22	126	153248	QSLV6- $\frac{3}{8}$ -10	1
	6.3	12	21	90.5	12	27.5	21.6	84.2	36.7	20	27	205	153249	QSLV6- $\frac{3}{8}$ -12	1
R $\frac{1}{2}$	6.3	12	21	93.5	15	28.6	21.6	85.3	36.7	20	27	214	153250	QSLV6- $\frac{1}{2}$ -12	1
<b>G 螺纹, 带密封圈</b>															
G $\frac{1}{8}$	2.3	4	10	53.7	5.1	13.4	13	-	22.2	10	14	39	186253	QSLV6-G $\frac{1}{8}$ -4	1
	2.9	6	12.5	53.7	5.1	13.4	13	-	24.2	12	14	45	186254	QSLV6-G $\frac{1}{8}$ -6	1
	4	8	14.5	60.7	5.1	15.4	15	-	27.7	14	17	70	186256	QSLV6-G $\frac{1}{8}$ -8	1
G $\frac{1}{4}$	2.9	6	12.5	55.2	5.6	14.4	13	-	24.2	12	17	53	186255	QSLV6-G $\frac{1}{4}$ -6	1
	4	8	14.5	61.2	5.6	15.4	15	-	27.7	14	17	71	186257	QSLV6-G $\frac{1}{4}$ -8	1
	5.2	10	17.5	72.2	5.6	18.9	18	-	31.7	17	22	119	186259	QSLV6-G $\frac{1}{4}$ -10	1
G $\frac{3}{8}$	4.1	8	14.5	62.7	6.6	15.9	15	-	27.7	14	19	80	186258	QSLV6-G $\frac{3}{8}$ -8	1
	5.2	10	17.5	73.7	6.6	19.4	18	-	31.7	17	22	122	186260	QSLV6-G $\frac{3}{8}$ -10	1
	6.3	12	21	87.5	6.6	24.2	21.6	-	36.7	20	27	201	186261	QSLV6-G $\frac{3}{8}$ -12	1
G $\frac{1}{2}$	6.3	12	21	88.5	7.6	24.2	21.6	-	36.7	20	27	205	186262	QSLV6-G $\frac{1}{2}$ -12	1

\* 包装单位数量

# 复合接头 QST3

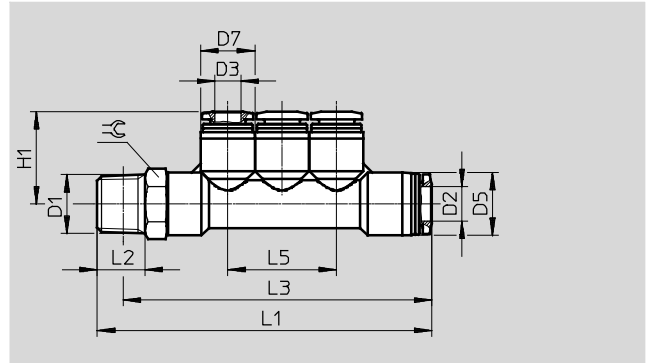
技术参数

## 复合接头 QST3

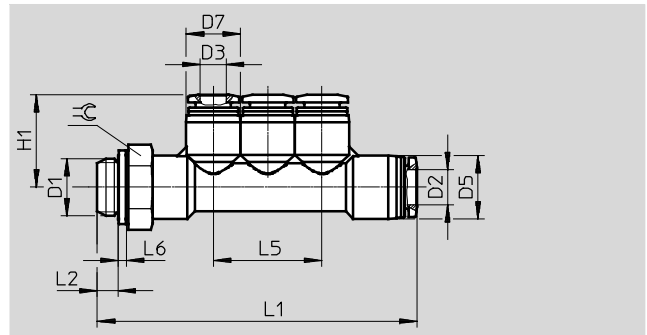
进气口数量: 1  
 输出口数量: 4



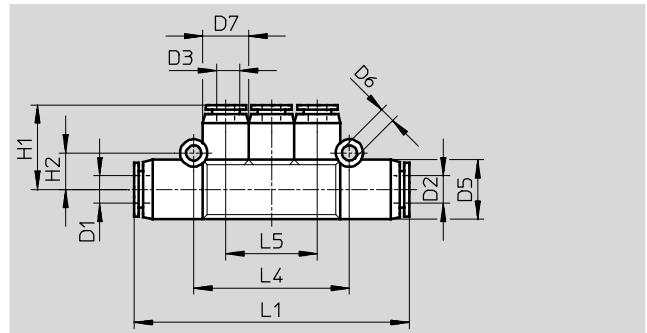
R 螺纹



G 螺纹



变径



### 尺寸和订货数据

接口 D1	公称 通径 [mm]	外径气管		D5 ∅	D6 ∅	D7 ∅	H1	H2	L1	L2	L3	L4	L5	L6	≈C	重量 [g]	订货号	型号	PU*
		D2	D3																
<b>R 螺纹</b>																			
R $\frac{1}{8}$	3	6	4	12.5	-	10	18.4	-	65.4	8	61.4	-	20	-	12	21	153200	QST3- $\frac{1}{8}$ -6-4	1
R $\frac{1}{4}$	4.6	8	6	14.5	-	12.5	21.3	-	76.9	11	70.9	-	25	-	14	35	153201	QST3- $\frac{1}{4}$ -8-6	1
R $\frac{3}{8}$	6.7	10	8	17.5	-	14.5	23.7	-	87.8	12	81.5	-	29	-	17	50	153202	QST3- $\frac{3}{8}$ -10-8	1
<b>G 螺纹, 带密封圈</b>																			
G $\frac{1}{8}$	3	6	4	12.5	-	10	18.4	-	63.5	4.2	-	-	20	1.9	13	21	186217	QST3-G $\frac{1}{8}$ -6-4	1
G $\frac{1}{4}$	4.6	8	6	14.5	-	12.5	21.3	-	73.6	4.8	-	-	25	1.9	17	35	186218	QST3-G $\frac{1}{4}$ -8-6	1
G $\frac{3}{8}$	6.7	10	8	17.5	-	14.5	23.7	-	84	5.8	-	-	29	2.4	19	52	186219	QST3-G $\frac{3}{8}$ -10-8	1
<b>变径</b>																			
6	2.5	6	4	13	3.3	10	18.5	8	60	-	-	34	20	-	-	16	153203	QST3-6-4	1
8	3.6	8	6	15	3.3	13	21	9	69.5	-	-	40	24	-	-	23	153204	QST3-8-6	1
10	4.9	10	8	18	3.3	15	23.5	10.5	80	-	-	46	28	-	-	33	153205	QST3-10-8	1

\* 包装单位数量

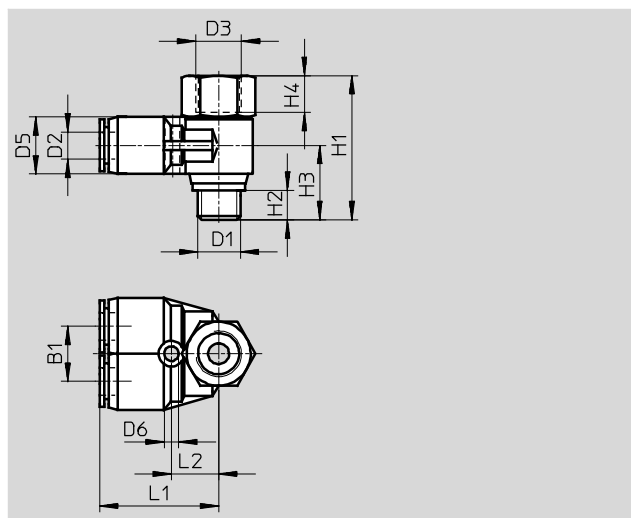
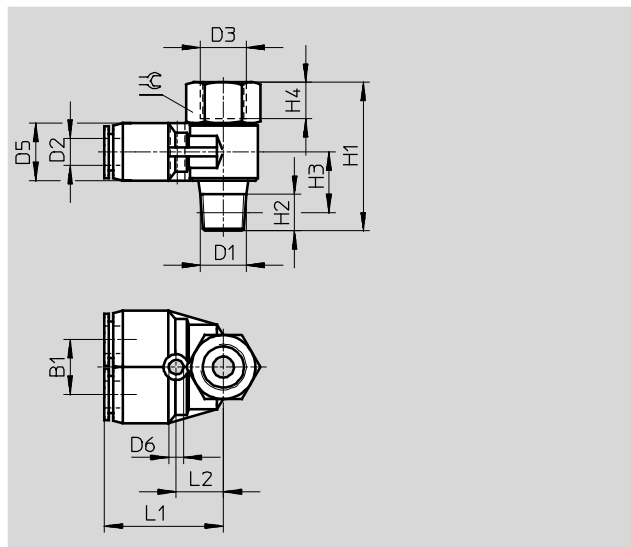
# 复合接头 QSYTF

技术参数

## 复合接头 QSYTF

进气口数量: 1

输出口数量: 3



尺寸和订货数据																	
接口	公称通径	外径气管	B1	D3	D5	D6	H1	H2	H3	H4	L1	L2	≈C	重量/件	订货号	型号	PU <sup>1)</sup>
D1	[mm]	D2		∅	∅	∅								[g]			
<b>R 外螺纹和 G 内螺纹</b>																	
R <sup>1</sup> / <sub>8</sub>	3.1	6	12	G <sup>1</sup> / <sub>8</sub>	12.4	3.5	32.5	8	12	7	26.2	10.7	14	27	153196	QSYTF- <sup>1</sup> / <sub>8</sub> -6-B	1
R <sup>1</sup> / <sub>4</sub>	4.3	8	14	G <sup>1</sup> / <sub>4</sub>	14.4	3.2	38.5	11	13.5	9	29.1	12.5	17	43	153197	QSYTF- <sup>1</sup> / <sub>4</sub> -8-B	1
R <sup>3</sup> / <sub>8</sub>	5.5	10	17	G <sup>3</sup> / <sub>8</sub>	17.6	4.2	44.5	12	15.7	11	33.5	15	21	72	153198	QSYTF- <sup>3</sup> / <sub>8</sub> -10-B	1
R <sup>1</sup> / <sub>2</sub>	6.8	12	20	G <sup>1</sup> / <sub>2</sub>	21	4.2	52.2	13	16.5	14	37.4	17	24	109	153199	QSYTF- <sup>1</sup> / <sub>2</sub> -12-B	1
<b>G 外螺纹, 带密封圈</b>																	
G <sup>1</sup> / <sub>8</sub>	3.1	6	12	G <sup>1</sup> / <sub>8</sub>	12.4	3.2	29.2	5.1	15.2	7	27.5	12	17	32	186213	QSYTF-G <sup>1</sup> / <sub>8</sub> -6	1
G <sup>1</sup> / <sub>4</sub>	4.3	8	14	G <sup>1</sup> / <sub>4</sub>	14.4	3.2	32.9	5.6	16.4	9	30.9	14	19	47	186214	QSYTF-G <sup>1</sup> / <sub>4</sub> -8	1
G <sup>3</sup> / <sub>8</sub>	5.5	10	17	G <sup>3</sup> / <sub>8</sub>	17.6	4.2	41.4	6.6	19.4	11	34	15.5	21	72	186215	QSYTF-G <sup>3</sup> / <sub>8</sub> -10	1
G <sup>1</sup> / <sub>2</sub>	6.8	12	20	G <sup>1</sup> / <sub>2</sub>	21	4.2	47.4	7.6	21.9	14	38.9	18.5	27	127	186216	QSYTF-G <sup>1</sup> / <sub>2</sub> -12	1

1) 包装单位数量