

小型滑台式气缸 DGSS

FESTO



特性

一览

[更多信息 → dgss](#)

- 紧凑型气缸
- 性价比优异
- 滑台与联接板一体
- 定位精度优
- 精密、韧性滚珠轴承导轨
- 无需附加缓冲元件也可工作
- 可选：用附件实现行程调节和外部缓冲
- 安装元件和附件的选项众多，灵活性佳
- 采用对称安装接口，结构简单

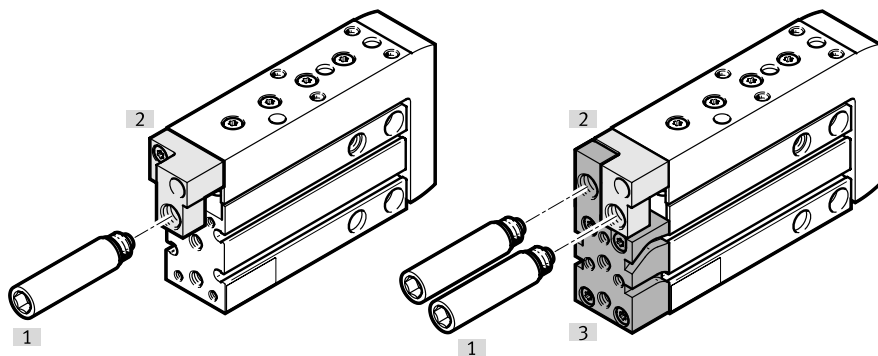
图表

[更多信息 → dgss](#)



本文档所示图表可在官网获取。用于展示精确值。

概览



通过附件实现外部缓冲：

- [1] 弹性缓冲器 DYEF/DYSS
- [2] 挡块组件 DADP-...-F
- [3] 挡块组件 DADP-...-R (挡块组件 DADP-...-F 包括在供货范围内)

特性

缓冲

终端位置缓冲具有以下功能：

- 终端位置动态能量缓冲
- 避免振动
- 减轻噪音

无需附加缓冲元件也可工作。

可用外部缓冲元件工作：

- 更高的许用能量（有效负载和速度）
- 缩短循环时间
- 从一侧轻松缩短行程
- 精确的终端位置调节

[E1] 两端带弹性缓冲器，行程不可调

- 标准型
- 内部缓冲，无行程调节
- 弹性缓冲
- 用于较低的缓冲能量
- 不带金属固定挡块

[P] 两端带弹性缓冲器

- 外部缓冲：通过弹性缓冲器 DYE-F-G8-...-Y1，带行程调节
- 弹性缓冲
- 用于中等缓冲能量
- 可将行程缩短至下一档
- 不带金属固定挡块
- 可用最小行程 10 mm

[P1] 两端的可调节弹性缓冲，带固定挡块

- 外部缓冲：通过弹性缓冲器 DYE-F-G8-...-Y1F，带行程调节
- 弹性缓冲
- 用中低范围缓冲能量
- 可将行程缩短至下一档
- 带金属挡块，用于高精度终端位置
- 可用最小行程 10 mm

[E] 两端的可调节弹性缓冲，短

- 外部缓冲：通过弹性缓冲器 DYE-F-G8-S-...-Y1，带行程调节
- 弹性缓冲
- 用于中等缓冲能量
- 行程缩短，节省空间
- 不带金属固定挡块
- 可用最小行程 10 mm

[Y12] 两端带自调节外部线性液压缓冲器

- 外部缓冲：通过液压缓冲器 DYSS-G8-...-Y1F，带行程调节
- 液压缓冲
- 用于高缓冲能量
- 可将行程缩短至下一档
- 带金属挡块，用于高精度终端位置
- 可用最小行程 10 mm

位置感测

[A] 通过接近开关

通过接近开关，可检测任意位置。

特殊材料属性

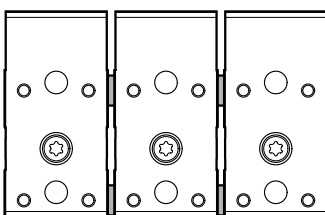
产品：

- 推荐用于锂电池生产设施
- 不使用铜锌镍质量含量大于 1% 的金属。例外情况：钢铁中所含的镍、镀镍表面、印刷电路板、电缆、电气插头和线圈。

附件：

- 至于哪些附件可用于锂电池，请联系您的 Festo 对口联系人

应用示例



通过定位套 ABAZ，可轻松并排安装多个小型滑台式气缸，节省空间。同时，也确保了接近开关所需的无故障工作的距离。

小型滑台式气缸 DGSS

型号代码

001	系列
DGSS	小型滑台式气缸

002	规格 [mm]
6	6
10	10
16	16
20	20

003	行程 [mm]
5	5
10	10
15	15
20	20
25	25
30	30
40	40
50	50
60	60

004	缓冲
E1	两端带弹性缓冲器, 行程不可调

005	位置感测
A	通过接近开关

技术参数

主要技术参数				
规格 [mm]	6	10	16	20
缸径	6 mm	10 mm	16 mm	20 mm
行程	5 mm, 10 mm, 15 mm, 20 mm, 25 mm, 30 mm, 40 mm, 50 mm, 60 mm			
结构特定	联接板 活塞杆 滑台			
导轨	循环滚珠导轨			
工作模式	双作用			
安装方式	通过通孔 通过内螺纹			
气接口	M3	M5		
缓冲	两端带弹性缓冲器, 行程不可调			
缓冲长度	0.9 mm	1.5 mm	0.65 mm	1 mm
位置检测	通过接近开关			
安装位置	可选			
最大速度 ¹⁾	0.5 m/s			
重复精度 ²⁾	<= 0.3 mm			

1) DGSS-6, 带缓冲 -P/-E/-Y12: 0.5 m/s

DGSS-6, 带缓冲 -P1: 0.45 m/s

DGSS-10 ... 20, 带缓冲 -P/-E/-Y12: 0.8 m/s

DGSS-10 ... 20, 带缓冲 -P1: 0.5 m/s

2) DGSS-6 ... 20, 带缓冲 -P/-E: ≤ 0.3 mm

DGSS-6 ... 20, 带缓冲 -P1/-Y12: ≤ 0.01 mm

工作和环境条件				
规格 [mm]	6	10	16	20
工作介质	压缩空气, 符合 ISO 8573-1:2010 [7:4:4]			
工作/先导介质注意事项	可用润滑介质工作 (今后须始终采用润滑介质工作)			
工作压力 ¹⁾	0.15 ... 0.8 MPa	0.1 ... 0.8 MPa		
工作压力 ²⁾	1.5 ... 8 bar	1 ... 8 bar		
工作压力 ³⁾	21.75 ... 116 psi	14.5 ... 116 psi		
环境温度	-10 ... 60°C			
耐腐蚀等级 CRC ⁴⁾	1 - 低耐腐蚀等级			

1) DGSS-6/10: 停滞大于 24 小时后, 最小工作压力可能会有稍许增加。

2) DGSS-6/10: 停滞大于 24 小时后, 最小工作压力可能会有稍许增加。

3) DGSS-6/10: 停滞大于 24 小时后, 最小工作压力可能会有稍许增加。

4) 详见: www.festo.com/x/topic/crc

力				
规格 [mm]	6	10	16	20
0.6 MPa (6 bar, 87 psi) 时, 力的理论值, 推进	17 N	47 N	121 N	188 N
0.6 MPa (6 bar, 87 psi) 时, 力的理论值, 返回	13 N	39 N	104 N	158 N

冲击能量				
规格 [mm]	6	10	16	20
终端位置冲击能量 ¹⁾	0.01 J	0.018 J	0.03 J	0.05 J

1) DGSS-6, 带缓冲 -P/-E: 0.014 J

DGSS-6, 带缓冲 -P1: 0.005 J

DGSS-6, 带缓冲 -Y12: 0.06 J (每次行程的能量)

DGSS-10, 带缓冲 -P/-E: 0.06 J

DGSS-10, 带缓冲 -P1: 0.02 J

DGSS-10, 带缓冲 -Y12: 0.3 J (每次行程的能量)

DGSS-16, 带缓冲 -P/-E: 0.11 J

DGSS-16, 带缓冲 -P1: 0.03 J

DGSS-16, 带缓冲 -Y12: 0.58 J (每次行程的能量)

DGSS-20, 带缓冲 -P/-E: 0.21 J

DGSS-20, 带缓冲 -P1: 0.04 J

DGSS-20, 带缓冲 -Y12: 1.15 J (每次行程的能量)

技术参数

冲击能量，用于缓冲 -P/-P1/-E/-E1 – 公式

$$V = \sqrt{\frac{2 \cdot E}{m_1 + m_2}}$$

$$m_2 = \frac{2 \cdot E}{v^2} - m_1$$

所示数值为可达到的最大值。必须遵守许用最大冲击能量。

V = 许用冲击速度
E = 最大冲击能量
m1 = 移动负载（驱动器）
m2 = 移动有效负载

冲击能量，用于缓冲 -Y12 – 公式

$$V = \sqrt{\frac{2 \cdot (E - (F + (m_1 + m_2) \cdot g \cdot \sin(\alpha)) \cdot s)}{m_1 + m_2}}$$

$$m_2 = \frac{E - F \cdot s}{\frac{1}{2} \cdot v^2 + g \cdot s \cdot \sin(\alpha)} - m_1$$

所示数值为可达到的最大值。必须遵守许用最大冲击能量。

V = 许用冲击速度
E = 运动冲击能量
F = 减去摩擦力的气缸输出力
m1 = 移动负载（驱动器）
m2 = 移动有效负载
g = 重力加速度
s = 液压缓冲器行程 (数值 → DYSS 样本)
a = 冲击角度
v = 冲击速度

重量，用于 DGSS-6

规格 [mm]	6									
行程	5 mm	10 mm	15 mm	20 mm	25 mm	30 mm	40 mm	50 mm	60 mm	
产品重量	64 g	68 g	75 g	80 g	89 g	95 g	107 g	120 g	134 g	
移动重量	27 g	28 g	31 g	32 g	36 g	37 g	41 g	46 g	51 g	

重量，用于 DGSS-10

规格 [mm]	10									
行程	5 mm	10 mm	15 mm	20 mm	25 mm	30 mm	40 mm	50 mm	60 mm	
产品重量	117 g	124 g	134 g	144 g	154 g	164 g	183 g	202 g	222 g	
移动重量	52 g	56 g	59 g	63 g	67 g	71 g	77 g	84 g	92 g	

重量，用于 DGSS-16

规格 [mm]	16									
行程	5 mm	10 mm	15 mm	20 mm	25 mm	30 mm	40 mm	50 mm	60 mm	
产品重量	191 g	202 g	214 g	227 g	241 g	253 g	279 g	306 g	330 g	
移动重量	86 g	92 g	97 g	103 g	109 g	114 g	125 g	137 g	147 g	

重量，用于 DGSS-20

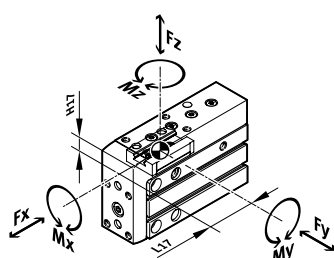
规格 [mm]	20									
行程	5 mm	10 mm	15 mm	20 mm	25 mm	30 mm	40 mm	50 mm	60 mm	
产品重量	379 g	389 g	407 g	432 g	450 g	477 g	513 g	564 g	600 g	
移动重量	156 g	161 g	166 g	179 g	184 g	199 g	209 g	235 g	246 g	

技术参数

材料

端盖	锻造铝合金
壳体	锻造铝合金
活塞杆	高合金不锈钢
导轨	NBR PA 高合金钢
密封件	NBR PU
材料注意事项	RoHS 合规
油漆湿润缺陷物质标准	VDMA24364-C1-L
锂电池生产适用性	不使用铜锌镍质量比例超过1%的金属。例外情况：钢铁中所含的镍、镀镍表面、印刷电路板、电缆、电气插头和线圈。

动态负载值



图中所示的力和扭矩以导轨为参考系。在动态工作中，不得超出这些数值。必须注意缓冲阶段。

导轨中心位置 (H17, L17) 的数值可在尺寸章节中找到。

动态负载值 - 公式

$$f_v = \frac{|F_{y1}|}{F_{y2}} + \frac{|F_{z1}|}{F_{z2}} + \frac{|M_{x1}|}{M_{x2}} + \frac{|M_{y1}|}{M_{y2}} + \frac{|M_{z1}|}{M_{z2}} \leq 1$$

如果气缸同时受到图中所示力和扭矩的作用，除了所示的最大负载外，还必须满足以下等式：

f_v = 负载比较系数

F1 = 动态值

F2 = 最大值

动态负载值，用于 DGSS-6

规格 [mm]	6								
行程	5 mm	10 mm	15 mm	20 mm	25 mm	30 mm	40 mm	50 mm	60 mm
最大力 F_y	296 N				274 N	258 N	235 N	218 N	205 N
最大力 F_z	296 N				274 N	258 N	235 N	218 N	205 N
最大扭矩 M_x	0.8 Nm					0.7 Nm		0.6 Nm	
最大扭矩 M_y	0.7 Nm					0.6 Nm			0.5 Nm
最大扭矩 M_z	0.7 Nm					0.6 Nm			0.5 Nm

动态负载值，用于 DGSS-10

规格 [mm]	10								
行程	5 mm	10 mm	15 mm	20 mm	25 mm	30 mm	40 mm	50 mm	60 mm
最大力 F_y	826 N				766 N	721 N	655 N	608 N	572 N
最大力 F_z	826 N				766 N	721 N	655 N	608 N	572 N
最大扭矩 M_x	3 Nm				2.8 Nm	2.7 Nm	2.4 Nm	2.2 Nm	2.1 Nm
最大扭矩 M_y	2.6 Nm				2.4 Nm	2.3 Nm	2.1 Nm	1.9 Nm	1.8 Nm
最大扭矩 M_z	2.6 Nm				2.4 Nm	2.3 Nm	2.1 Nm	1.9 Nm	1.8 Nm

技术参数

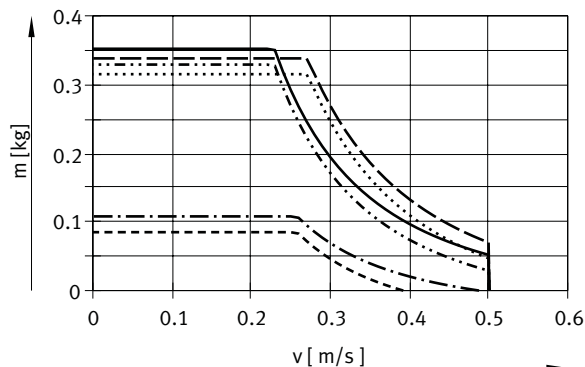
动态负载值，用于 DGSS-16

规格 [mm]	16									
行程	5 mm	10 mm	15 mm	20 mm	25 mm	30 mm	40 mm	50 mm	60 mm	
最大力 F _y	925 N				859 N	808 N	734 N	682 N	641 N	
最大力 F _z	925 N				859 N	808 N	734 N	682 N	641 N	
最大扭矩 M _x	4.4 Nm				4 Nm	3.8 Nm	3.5 Nm	3.2 Nm	3 Nm	
最大扭矩 M _y	2.6 Nm				2.4 Nm	2.3 Nm	2.1 Nm	1.9 Nm	1.8 Nm	
最大扭矩 M _z	2.6 Nm				2.4 Nm	2.3 Nm	2.1 Nm	1.9 Nm	1.8 Nm	

动态负载值，用于 DGSS-20

规格 [mm]	20									
行程	5 mm	10 mm	15 mm	20 mm	25 mm	30 mm	40 mm	50 mm	60 mm	
最大力 F _y	1,560 N				1,448 N	1,363 N	1,238 N	1,149 N	1,082 N	
最大力 F _z	1,560 N				1,448 N	1,363 N	1,238 N	1,149 N	1,082 N	
最大扭矩 M _x	10.1 Nm				9.4 Nm	8.9 Nm	8 Nm	7.5 Nm	7 Nm	
最大扭矩 M _y	5.1 Nm				4.7 Nm	4.4 Nm	4 Nm	3.7 Nm	3.5 Nm	
最大扭矩 M _z	5.1 Nm				4.7 Nm	4.4 Nm	4 Nm	3.7 Nm	3.5 Nm	

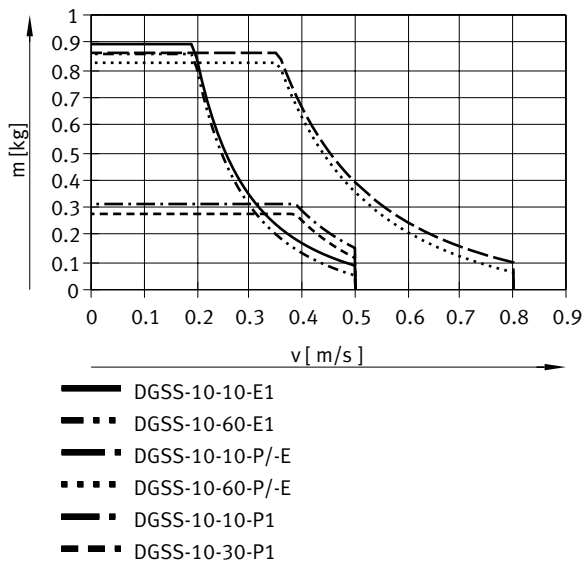
有效负载 m 与冲击速度 v 和缓冲 -P/-P1/-E/-E1 的关系，用于 DGSS-6



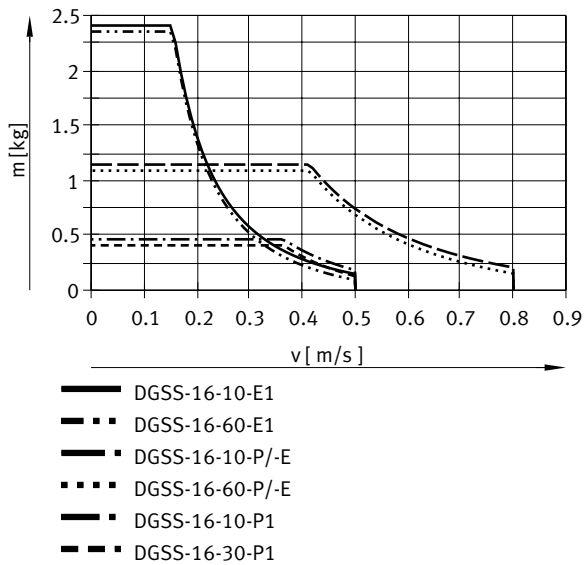
- DGSS-6-10-E1
- - - DGSS-6-60-E1
- · - DGSS-6-10-P/-E
- · · DGSS-6-60-P/-E
- - - DGSS-6-10-P1
- · - DGSS-6-30-P1

技术参数

有效负载 m 与冲击速度 v 和缓冲 -P/-P1/-E/-E1 的关系, 用于 DGSS-10

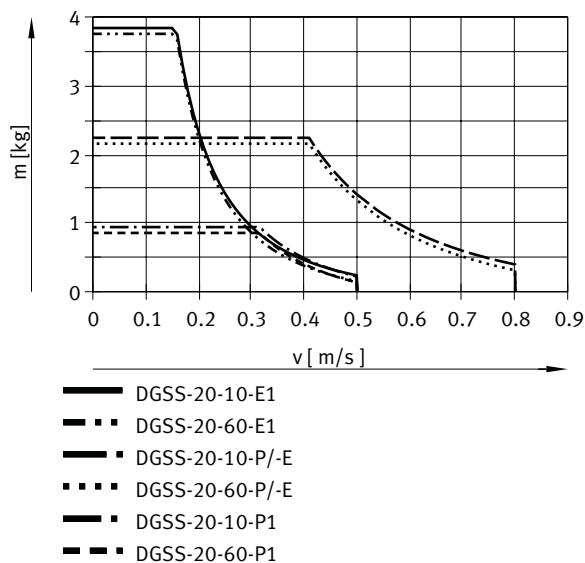


有效负载 m 与冲击速度 v 和缓冲 -P/-P1/-E/-E1 的关系, 用于 DGSS-16

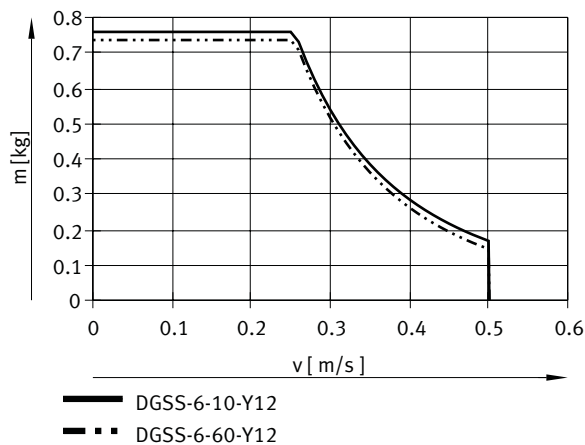


技术参数

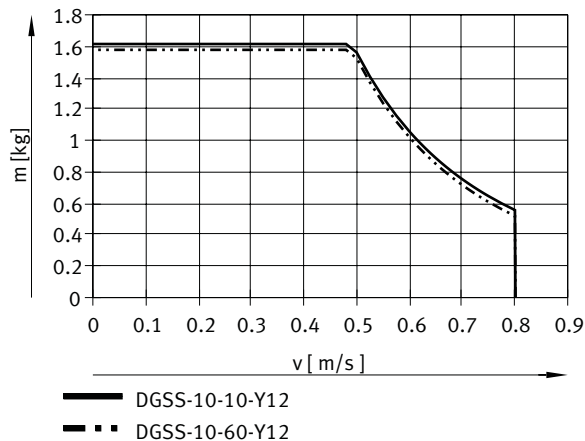
有效负载 m 与冲击速度 v 和缓冲 -P/-P1/-E/-E1 的关系, 用于 DGSS-20



有效负载 m 与冲击速度 v 和缓冲 -Y12 的关系, 用于 DGSS-6

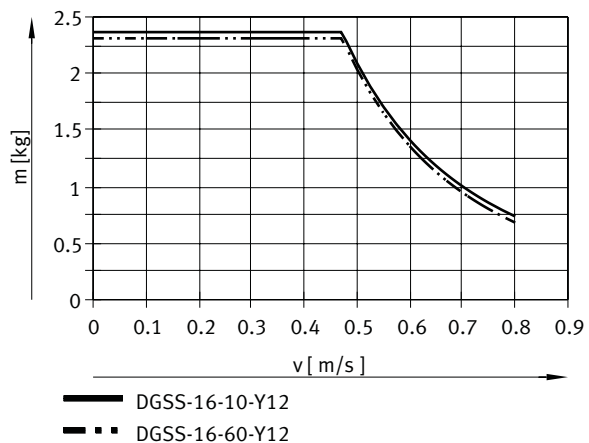


有效负载 m 与冲击速度 v 和缓冲 -Y12 的关系, 用于 DGSS-10

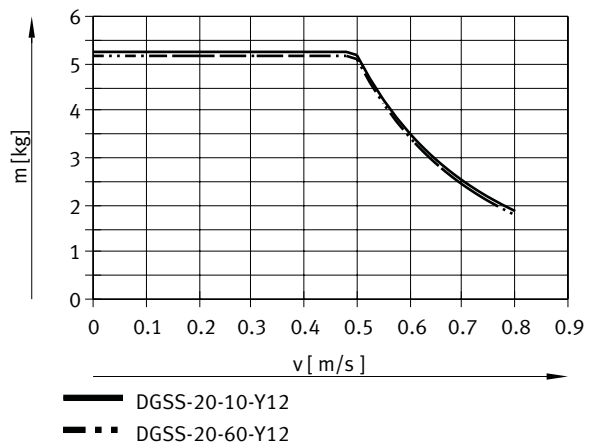


技术参数

有效负载 m 与冲击速度 v 和缓冲 -Y12 的关系，用于 DGSS-16



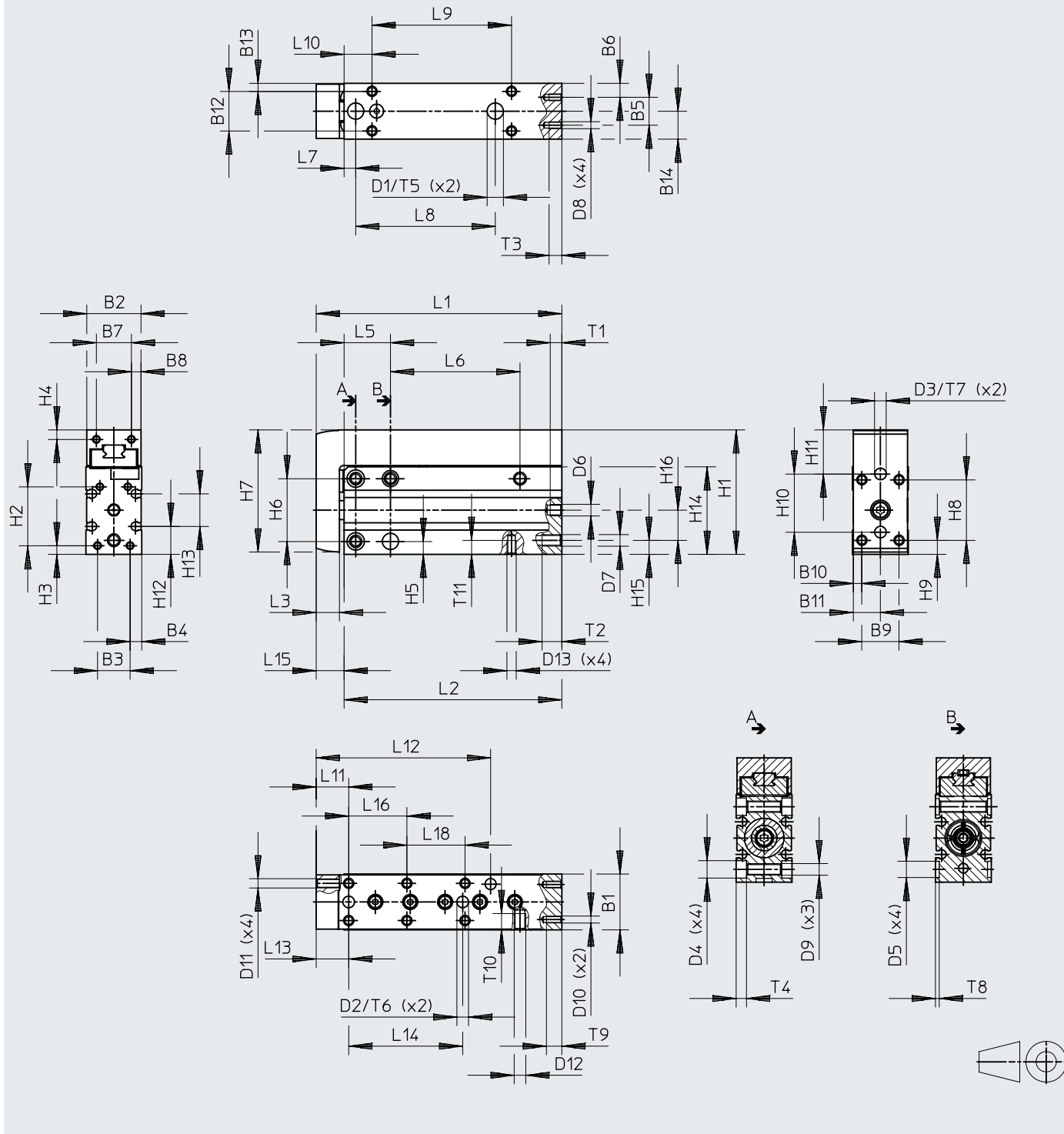
有效负载 m 与冲击速度 v 和缓冲 -Y12 的关系，用于 DGSS-20



尺寸

尺寸 - DGSS-6 ... 10-E1 (4.1)

CAD 相关数据 → www.festo.com



尺寸

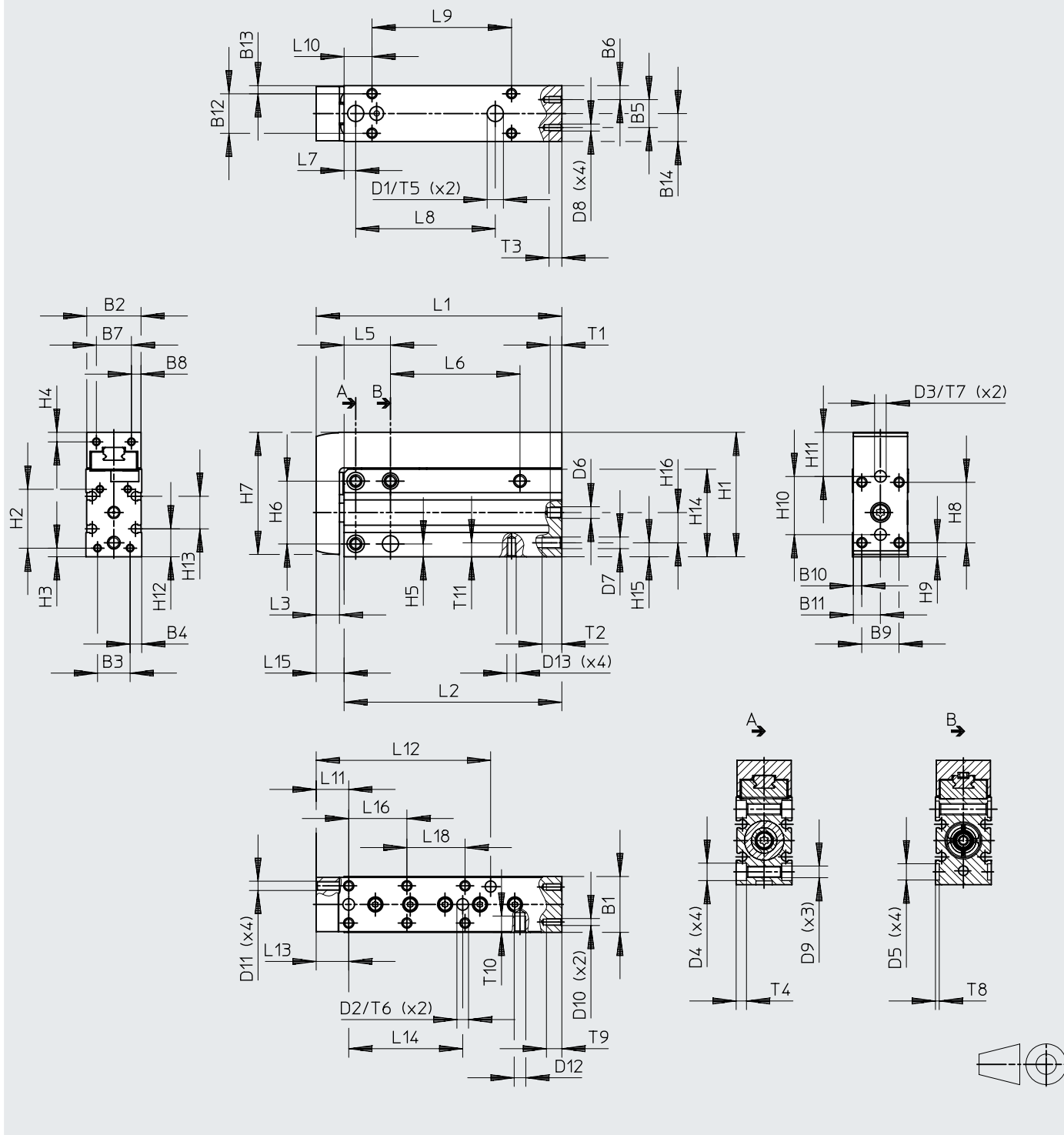
	B1 ±0.2	B2 ±0.1	B3	B4	B5	B6	B7	B8	B9	B10	B11	B12	B13	B14	D1 ∅ H7	D2 ∅ H7	D3 ∅ H7	D4 ∅ H7
DGSS-6-5-E1A	16	15.3	10	3	10	3	-	-	9	3.2	7.7	10	3	8	5	5	5	6
DGSS-6-10-E1A																		
DGSS-6-15-E1A																		
DGSS-6-20-E1A																		
DGSS-6-25-E1A																		
DGSS-6-30-E1A																		
DGSS-6-40-E1A																		
DGSS-6-50-E1A																		
DGSS-6-60-E1A																		
DGSS-10-5-E1A	20	19.3	12.5	3.8	12.5	3.8	-	-	11	4.2	9.7	13	3.5	10	7	5	5	7.5
DGSS-10-10-E1A																		
DGSS-10-15-E1A																		
DGSS-10-20-E1A																		
DGSS-10-25-E1A																		
DGSS-10-30-E1A																		
DGSS-10-40-E1A																		
DGSS-10-50-E1A																		
DGSS-10-60-E1A																		

	D5 ∅ H7	D6	D7	D8	D9	D10	D11	D12	D13	H1	H2	H3	H4	H5	H6	H7 ±0.2	H8	H9
DGSS-6-5-E1A	5	M3	M3	M2	M4	-	M3	-	M3	39	19.5	2.5	-	5	19	38	15	7
DGSS-6-10-E1A																		
DGSS-6-15-E1A																		
DGSS-6-20-E1A																		
DGSS-6-25-E1A																		
DGSS-6-30-E1A																		
DGSS-6-40-E1A																		
DGSS-6-50-E1A																		
DGSS-6-60-E1A																		
DGSS-10-5-E1A	7	M5	M5	M2.5	M5	-	M4	-	M4	47	20.8	3.7	-	5	23	46	18	7.5
DGSS-10-10-E1A																		
DGSS-10-15-E1A																		
DGSS-10-20-E1A																		
DGSS-10-25-E1A																		
DGSS-10-30-E1A																		
DGSS-10-40-E1A																		
DGSS-10-50-E1A																		
DGSS-10-60-E1A																		

尺寸

尺寸 - DGSS-6 ... 10-E1 (4.2)

CAD 相关数据 → www.festo.com



尺寸

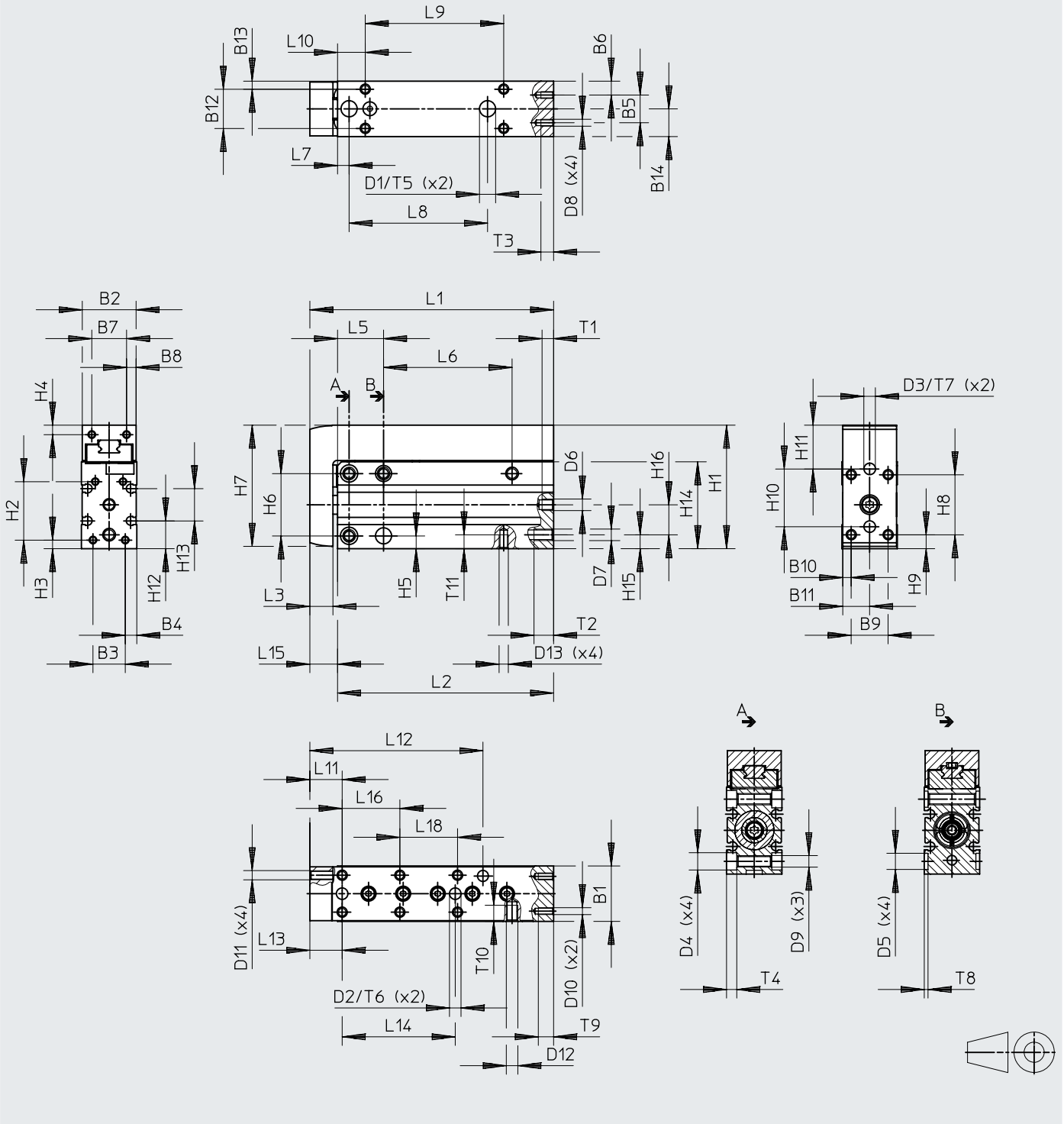
	H10	H11	H12	H13	H14	H15	H16	L1	L2	L3	L4	L5	L6	L7	L8	L9	L10	L11	
DGSS-6-5-E1A	18	15.5	11.2	6.6	28.2	5	10.5	42.5	34.5	6	4	12	-	3.5	20	10	10	8	
DGSS-6-10-E1A								47.5	39.5							15			
DGSS-6-15-E1A								52.5	44.5							20			
DGSS-6-20-E1A								57.5	49.5							25			
DGSS-6-25-E1A								62.5	54.5							30			30
DGSS-6-30-E1A								67.5	59.5							35			
DGSS-6-40-E1A								77.5	69.5							45			
DGSS-6-50-E1A								87.5	79.5							55			
DGSS-6-60-E1A								97.5	89.5							65			
DGSS-10-5-E1A								21.5	13							7			33
DGSS-10-10-E1A	56	46	15																
DGSS-10-15-E1A	61	51	20																
DGSS-10-20-E1A	66	56	25																
DGSS-10-25-E1A	71	61	30																
DGSS-10-30-E1A	76	66	35																
DGSS-10-40-E1A	86	76	45																
DGSS-10-50-E1A	96	86	55																
DGSS-10-60-E1A	106	96	65																

	L12	L13	L14	L15	L16	L18	T1	T2	T3	T4	T5	T6	T7	T8	T9	T10	T11
							max.	±1	max.	±0.05				±0.05	max.	max.	max.
DGSS-6-5-E1A	-	10.5	15	8	10	-	4.5	5	6	3.3	1.4	1.4	1.4	1.4	-	5.5	5
DGSS-6-10-E1A	37				20												
DGSS-6-15-E1A	41				30												
DGSS-6-20-E1A	43				20										20		
DGSS-6-25-E1A					25										25		
DGSS-6-30-E1A					20										20		
DGSS-6-40-E1A					25										25		
DGSS-6-50-E1A	43				30										30		
DGSS-6-60-E1A																	
DGSS-10-5-E1A	-	11	16	10	10	-	6	8.5	4	4.4	1.7	1.4	1.7	1.7	-	6.2	7
DGSS-10-10-E1A	46				20												
DGSS-10-15-E1A	51				30												
DGSS-10-20-E1A	53				20										20		
DGSS-10-25-E1A					25										25		
DGSS-10-30-E1A					20										20		
DGSS-10-40-E1A					25										25		
DGSS-10-50-E1A	53				46										30		
DGSS-10-60-E1A																	

尺寸

尺寸 - DGSS-16 ... 20-E1 (4.3)

CAD 相关数据 → www.festo.com



尺寸

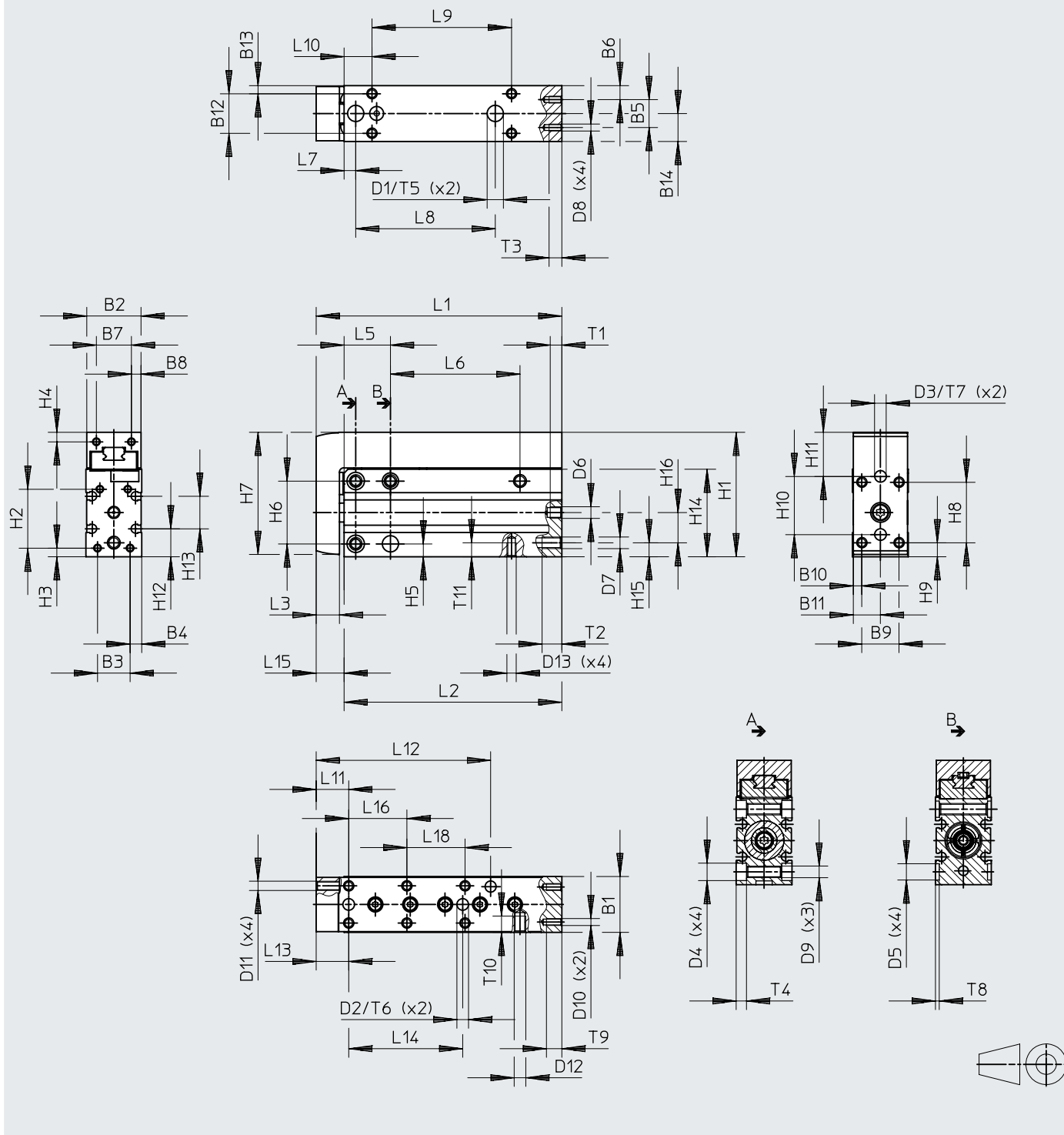
	B1 ±0.2	B2 ±0.1	B3	B4	B5	B6	B7	B8	B9	B10	B11	B12	B13	B14	D1 ∅ H7	D2 ∅ H7	D3 ∅ H7	D4 ∅ H7
DGSS-16-5-E1A	24	23.3	14	5	12	6	-	-	16	3.7	11.7	17	3.5	12	7	5	5	7.5
DGSS-16-10-E1A																		
DGSS-16-15-E1A																		
DGSS-16-20-E1A																		
DGSS-16-25-E1A																		
DGSS-16-30-E1A																		
DGSS-16-40-E1A																		
DGSS-16-50-E1A																		
DGSS-16-60-E1A																		
DGSS-20-5-E1A	32	31.3	21.6	5.2	21.6	5.2	-	-	20	5.7	15.7	20	6	16	9	7	7	9.3
DGSS-20-10-E1A																		
DGSS-20-15-E1A																		
DGSS-20-20-E1A																		
DGSS-20-25-E1A																		
DGSS-20-30-E1A																		
DGSS-20-40-E1A																		
DGSS-20-50-E1A																		
DGSS-20-60-E1A																		

	D5 ∅ H7	D6	D7	D8	D9	D10	D11	D12	D13	H1	H2	H3	H4	H5	H6	H7 ±0.2	H8	H9
DGSS-16-5-E1A	7	M5	M5	M3	M5	-	M4	-	M4	53.5	25.3	3.7	-	5.5	27	52.5	26	6
DGSS-16-10-E1A																		
DGSS-16-15-E1A																		
DGSS-16-20-E1A																		
DGSS-16-25-E1A																		
DGSS-16-30-E1A																		
DGSS-16-40-E1A																		
DGSS-16-50-E1A																		
DGSS-16-60-E1A																		
DGSS-20-5-E1A	9	M5	M5	M4	M6	-	M4	-	M5	64.5	26.7	5	-	6	34	63.5	34	6
DGSS-20-10-E1A																		
DGSS-20-15-E1A																		
DGSS-20-20-E1A																		
DGSS-20-25-E1A																		
DGSS-20-30-E1A																		
DGSS-20-40-E1A																		
DGSS-20-50-E1A																		
DGSS-20-60-E1A																		

尺寸

尺寸 - DGSS-16 ... 20-E1 (4.4)

CAD 相关数据 → www.festo.com



尺寸

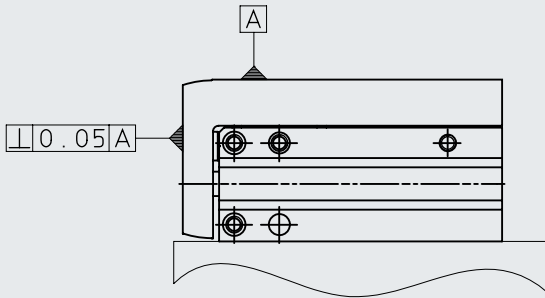
	H10	H11	H12	H13	H14	H15	H16	L1	L2	L3	L4	L5	L6	L7	L8	L9	L10	L11		
DGSS-16-5-E1A	25	19	12	14	37.6	6	13	60.6	48.6	10	5	19.9	-	5	37	35	12	14		
DGSS-16-10-E1A								65.6	53.6										32	20
DGSS-16-15-E1A								70.6	58.6										25	25
DGSS-16-20-E1A								75.6	63.6										30	30
DGSS-16-25-E1A								80.6	68.6										35	35
DGSS-16-30-E1A								85.6	73.6										40	40
DGSS-16-40-E1A								95.6	83.6										50	50
DGSS-16-50-E1A								105.6	93.6										60	60
DGSS-16-60-E1A								115.6	103.6										70	70
DGSS-20-5-E1A								34	22										17	10
DGSS-20-10-E1A	78	65.5	31	20																
DGSS-20-15-E1A	83	70.5	25	25																
DGSS-20-20-E1A	88	75.5	30	30																
DGSS-20-25-E1A	93	80.5	35	35																
DGSS-20-30-E1A	98	85.5	45	45																
DGSS-20-40-E1A	108	95.5	55	55																
DGSS-20-50-E1A	118	105.5	65	65																
DGSS-20-60-E1A	128	115.5	70	70																

	L12	L13	L14	L15	L16	L18	T1	T2	T3	T4	T5	T6	T7	T8	T9	T10	T11														
							max.	±1	max.	±0.05				±0.05	max.	max.	max.														
DGSS-16-5-E1A	-	14	19	12	10	-	5	8.5	5.5	4.4	1.7	1.4	1.4	1.7	-	6.6	6														
DGSS-16-10-E1A	55.8				20										20			7													
DGSS-16-15-E1A	60				30										20			20													
DGSS-16-20-E1A					34										25			25													
DGSS-16-30-E1A					49										30			30													
DGSS-16-40-E1A					65										20			20													
DGSS-16-50-E1A	75				25										25			7													
DGSS-16-60-E1A	65				30										30			7													
DGSS-20-5-E1A	-				12.5										23			-	10	-	5	8.5	6.5	8	2.1	1.7	1.7	2.1	-	7.5	8
DGSS-20-10-E1A	67																		20										20		
DGSS-20-15-E1A	69	30	20	20																											
DGSS-20-20-E1A		41	25	25																											
DGSS-20-25-E1A		59	30	30																											
DGSS-20-30-E1A		73	25	25																											
DGSS-20-40-E1A	82	30	30	9																											

尺寸

尺寸 - DGSS-...-E1 垂直度

CAD 相关数据 → www.festo.com

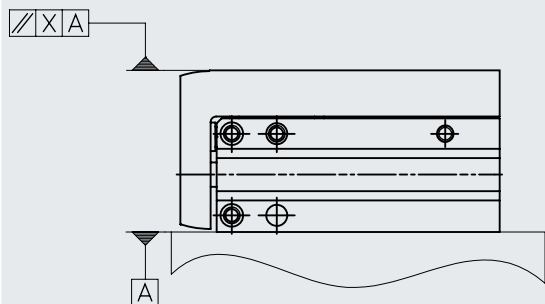


[1] 垂直度指的是滑台表面与联接板之间的对齐精度。

尺寸

尺寸 - DGSS-...-E1 平行度

CAD 相关数据 → www.festo.com



[1] 平行度指的是安装面与纵向滑台面之间的对齐精度。

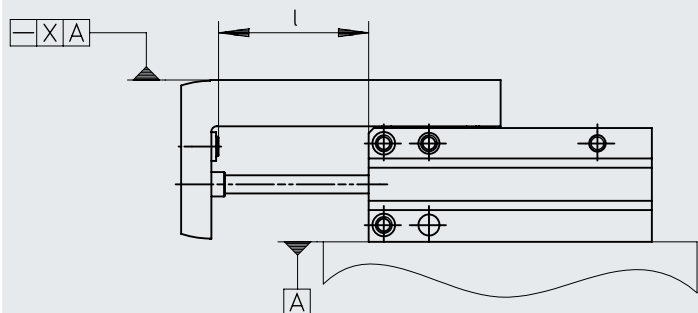
	1)
DGSS-6-5 ... 30-E1A	0.08
DGSS-6-40 ... 60-E1A	0.1
DGSS-10-5 ... 30-E1A	0.08
DGSS-10-40 ... 60-E1A	0.1
DGSS-16-5 ... 30-E1A	0.08
DGSS-16-40 ... 60-E1A	0.1
DGSS-20-5 ... 30-E1A	0.1
DGSS-20-40 ... 60-E1A	0.15

1) 平行度

尺寸

尺寸 - DGSS-...-E1 线性度

CAD 相关数据 → www.festo.com



- [1] l = 行程
- [2] 线性度指的是安装面和滑台面之间的对齐精度相对于行程的关系。

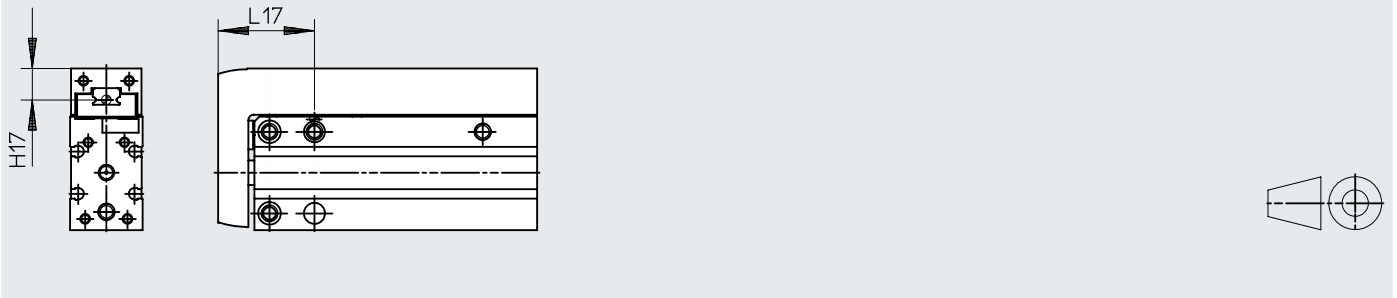
	1)
DGSS-6-5 ... 30-E1A	0.035
DGSS-6-40 ... 60-E1A	0.05
DGSS-10-5 ... 30-E1A	0.035
DGSS-10-40 ... 60-E1A	0.05
DGSS-16-5 ... 30-E1A	0.035
DGSS-16-40 ... 60-E1A	0.05
DGSS-20-5 ... 30-E1A	0.035
DGSS-20-40 ... 60-E1A	0.05

1) 线性度

尺寸

尺寸 – DGSS-...-E1 导轨中心和附加行程/缓冲行程

CAD 相关数据 → www.festo.com



	H17	L17
DGSS-6-...-E1A	7.9	20
DGSS-10-...-E1A	9.6	28.1
DGSS-16-...-E1A	10.4	31.9
DGSS-20-...-E1A	10.8	35.9

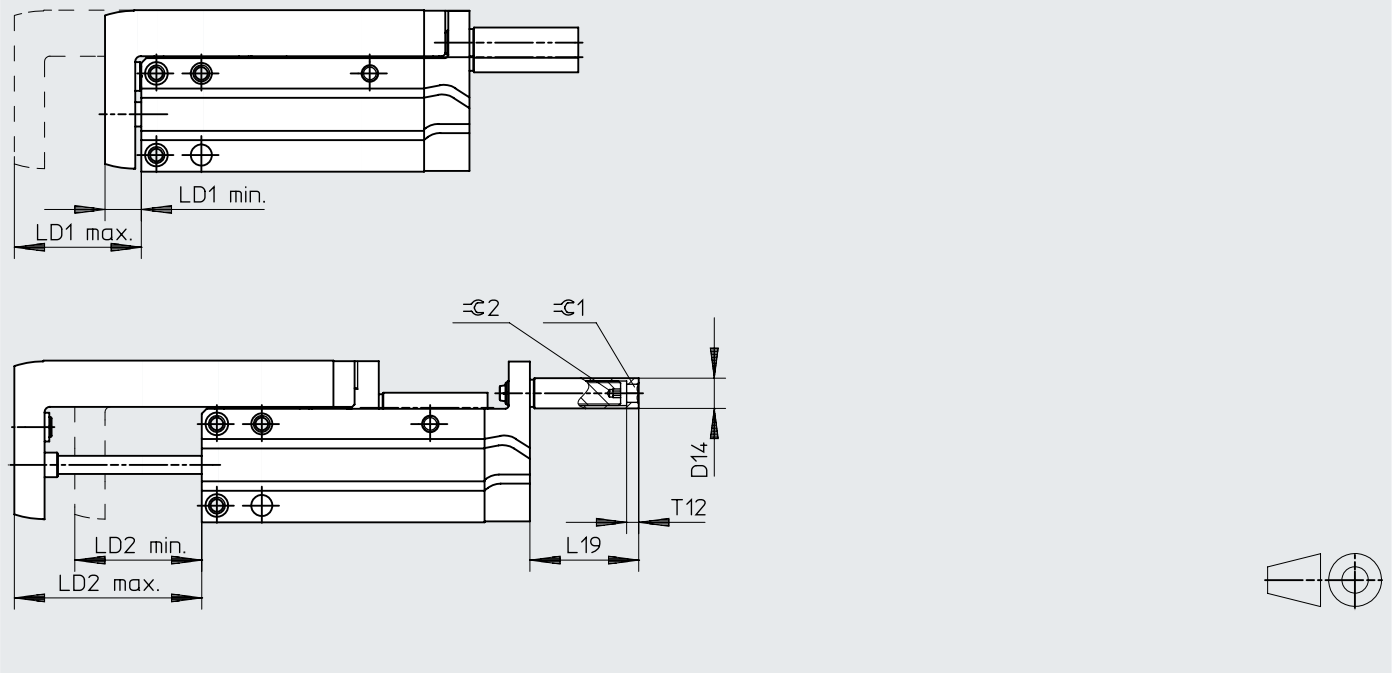
	1)	2)	3)	4)
DGSS-6-...-E1A	1.85	0.7	0.9	0.25
DGSS-10-...-E1A	2.15	0.4	1.5	
DGSS-16-...-E1A	1.9	0.65	0.65	0.6
DGSS-20-...-E1A		0.4	1	0.5

- 1) 最大附加行程 = 无缓冲附加行程 + 用于返回/推进终端位置的最大缓冲行程
- 2) 无缓冲附加行程, 未接通压力, 带缓冲
- 3) 返回终端位置的最大缓冲行程
- 4) 推进终端位置的最大缓冲行程

尺寸

尺寸 - DGSS-...-E1 带挡块组件 DADP 和弹性缓冲器 DYEFG8-...-Y1 (缓冲 -P)

CAD 相关数据 → www.festo.com



尺寸

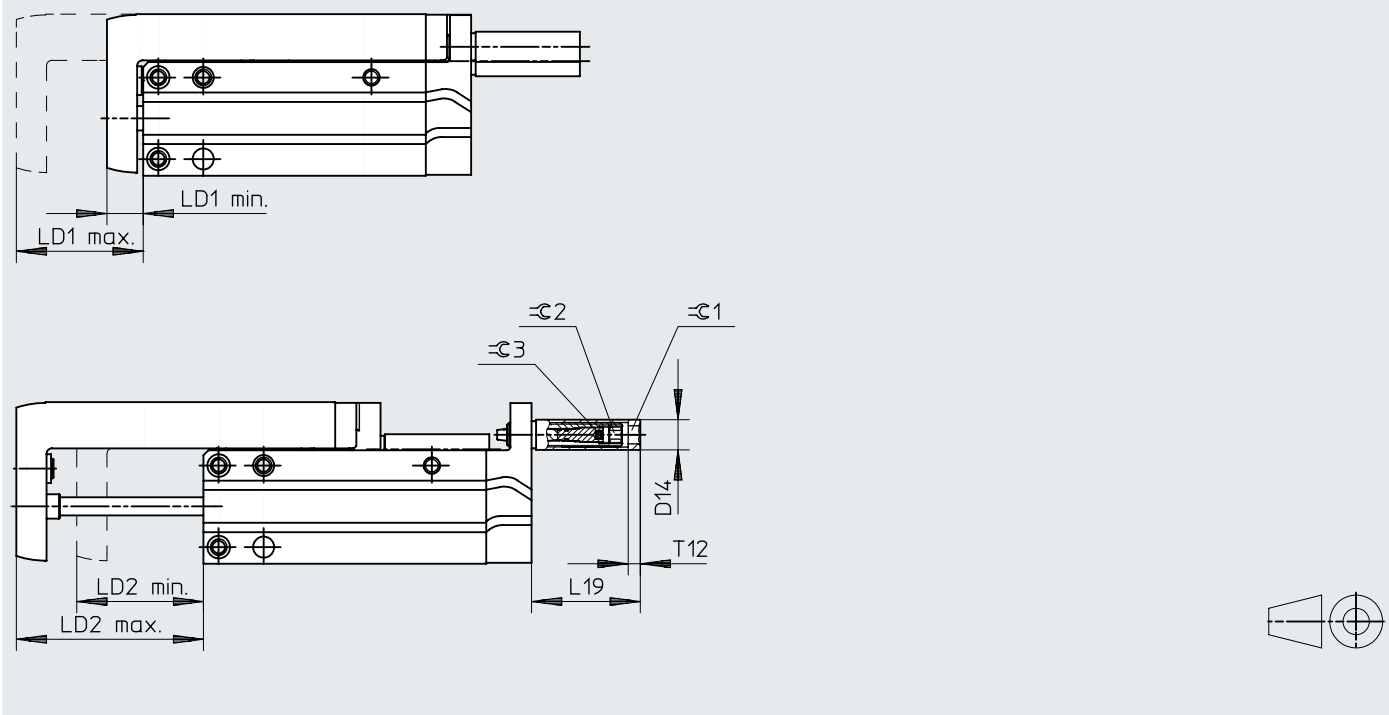
	D14 ∅	L19	LD1			LD2			T12	≈E1	≈E2
			1)	min.	max.	1)	min.	max.			
DGSS-6-10-E1A	6	22	11.7	11.7	20	9.8	8.5	18.3	2	3	1.5
DGSS-6-15-E1A							13.5	23.3			
DGSS-6-20-E1A							18.5	28.3			
DGSS-6-25-E1A							23.5	33.3			
DGSS-6-30-E1A							28.5	38.3			
DGSS-6-40-E1A							38.5	48.3			
DGSS-6-50-E1A							48.5	58.3			
DGSS-6-60-E1A							58.5	68.3			
DGSS-10-10-E1A	8	31	13.8	13.8	24.8	10	11	21	3	5	2
DGSS-10-15-E1A						15	26				
DGSS-10-20-E1A						17.3	13.7	31			
DGSS-10-25-E1A							18.7	36			
DGSS-10-30-E1A							23.7	41			
DGSS-10-40-E1A							33.7	51			
DGSS-10-50-E1A							43.7	61			
DGSS-10-60-E1A							53.7	71			
DGSS-16-10-E1A	10	36	22.4	12.4	34.7	10	12.4	22.4	4	6	2.5
DGSS-16-15-E1A							17.4	27.4			
DGSS-16-20-E1A							22.4	32.4			
DGSS-16-25-E1A							27.4	37.4			
DGSS-16-30-E1A							32.4	42.4			
DGSS-16-40-E1A							42.4	52.4			
DGSS-16-50-E1A							52.4	62.4			
DGSS-16-60-E1A							62.4	72.4			
DGSS-20-10-E1A	13	39	20.7	12.8	33.5	15	12.8	22.8	5	8	3
DGSS-20-15-E1A							27.8				
DGSS-20-20-E1A						19.1	13.7	32.8			
DGSS-20-25-E1A							18.7	37.8			
DGSS-20-30-E1A							32.8	42.8			
DGSS-20-40-E1A							33.7	52.8			
DGSS-20-50-E1A							43.7	62.8			
DGSS-20-60-E1A							53.7	72.8			

1) 设置范围

尺寸

尺寸 - DGSS-...-E1 带挡块组件 DADP 和弹性缓冲器 DYEFG8-...-Y1F (缓冲 -P1)

CAD 相关数据 → www.festo.com



尺寸

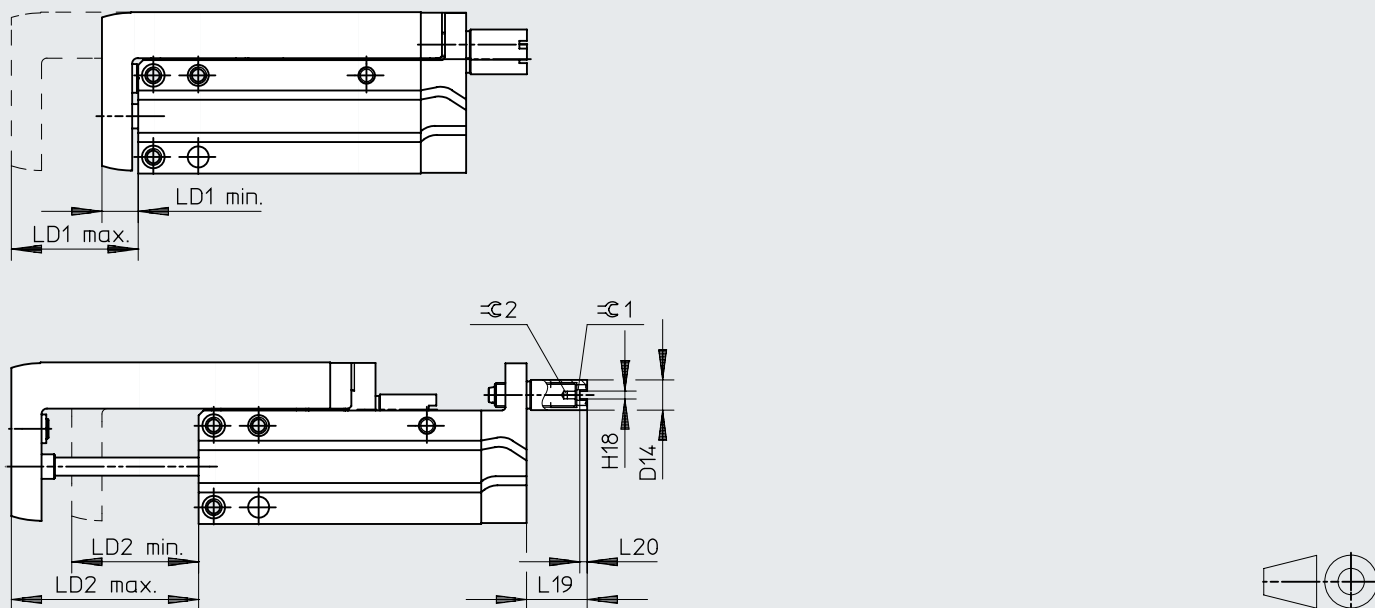
	D14 ∅	L19	LD1			LD2			T12	≈G1	≈G2	≈G3
			1)	min.	max.	1)	min.	max.				
DGSS-6-10-E1A	6	22	11.2	8.8	20	10	8.8	18.8	2	3	2.5	1.3
DGSS-6-15-E1A							13.5	23.8				
DGSS-6-20-E1A							18.5	28.8				
DGSS-6-25-E1A							23.5	33.8				
DGSS-6-30-E1A							28.5	38.8				
DGSS-6-40-E1A							38.5	48.8				
DGSS-6-50-E1A							48.5	58.8				
DGSS-6-60-E1A							58.5	68.8				
DGSS-10-10-E1A	8	31	13	11.5	24.5	10	11.5	21.5	3	5	4	2
DGSS-10-15-E1A						15	26.5					
DGSS-10-20-E1A						17.5	14	31.5				
DGSS-10-25-E1A							19	36.5				
DGSS-10-30-E1A							24	41.5				
DGSS-10-40-E1A							34	51.5				
DGSS-10-50-E1A							44	61.5				
DGSS-10-60-E1A							54	71.5				
DGSS-16-10-E1A	10	36	21.2	12.9	34	10	22.9	4	6	5	2.5	
DGSS-16-15-E1A							12.9					22.85
DGSS-16-20-E1A							17.5					27.5
DGSS-16-25-E1A							22.5					32.5
DGSS-16-30-E1A							32.5					42.5
DGSS-16-40-E1A							42.5					52.5
DGSS-16-50-E1A							52.5					62.5
DGSS-16-60-E1A												
DGSS-20-10-E1A	13	39	19.4	13.3	32.7	10	13.3	23.3	5	8	6	3
DGSS-20-15-E1A						15	28.3					
DGSS-20-20-E1A						18.8	14.5	33.3				
DGSS-20-25-E1A							19.5	38.3				
DGSS-20-30-E1A							24.5	43.3				
DGSS-20-40-E1A							34.5	53.3				
DGSS-20-50-E1A							44.5	63.3				
DGSS-20-60-E1A							54.5	73.3				

1) 设置范围

尺寸

尺寸 - DGSS-...-E1 带挡块组件 DADP 和弹性缓冲器 DYE-F-G8-S-...-Y1 (缓冲 -E)

CAD 相关数据 → www.festo.com



[1] 额定行程因弹性缓冲器 DYE-F-G8-S-...-Y1 (缓冲 -E) 而受限

[2] 例如: DGSS-16-25: 额定行程 = $LD2_{max.} - LD1_{min.} = 36.3 - 15.3 = 21 \text{ mm}$

尺寸

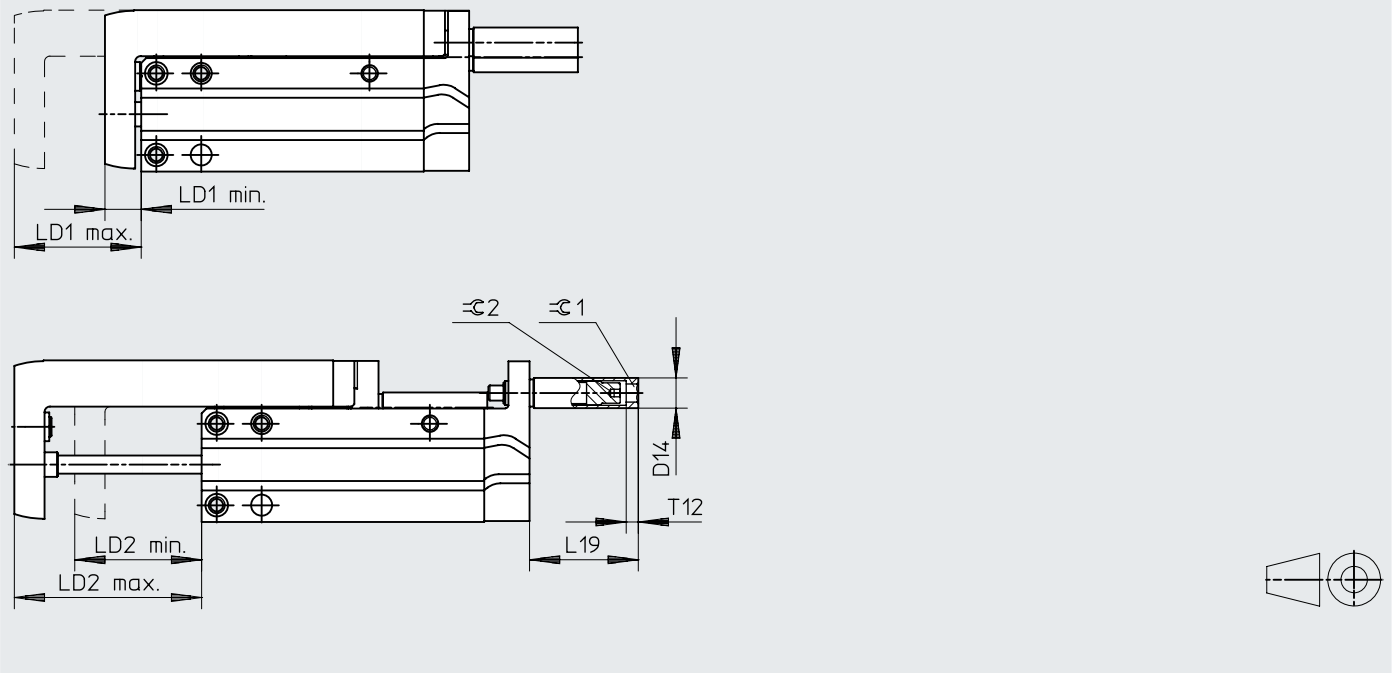
	D14 ∅	H18	L19	L20	LD1			LD2			≈G1	≈G2
					1)	min.	max.	1)	min.	max.		
DGSS-6-10-E1A	6	1.6	15.5	1.5	8.3	8.3	17	6.4	12	18.3	3	1.5
DGSS-6-15-E1A									17	23.3		
DGSS-6-20-E1A									21	28.3		
DGSS-6-25-E1A									27	33.3		
DGSS-6-30-E1A									32	38.3		
DGSS-6-40-E1A									42	48.3		
DGSS-6-50-E1A									52	58.3		
DGSS-6-60-E1A									62	68.3		
DGSS-10-10-E1A	8	2.1	16.1	2	5.3	11	16.3	6.9	12.3	19.2	5	2
DGSS-10-15-E1A									17.3	24.2		
DGSS-10-20-E1A									22.3	29.2		
DGSS-10-25-E1A									27.3	34.2		
DGSS-10-30-E1A									32.3	39.2		
DGSS-10-40-E1A									42.3	49.2		
DGSS-10-50-E1A									52.3	59.2		
DGSS-10-60-E1A									62.3	69.2		
DGSS-16-10-E1A	10	2.6	20.1	2.5	8.1	15.3	23.4	8.1	15.3	21.3	6	2.5
DGSS-16-15-E1A									18.2	26.3		
DGSS-16-20-E1A									23.2	31.3		
DGSS-16-25-E1A									28.2	36.3		
DGSS-16-30-E1A									33.2	41.3		
DGSS-16-40-E1A									43.2	51.3		
DGSS-16-50-E1A									53.2	61.3		
DGSS-16-60-E1A									63.2	71.3		
DGSS-20-10-E1A	13	3.1	21.4	3	6.9	15.1	21.9	7.4	15.3	22.7	8	3
DGSS-20-15-E1A									20.3	27.7		
DGSS-20-20-E1A									25.3	32.7		
DGSS-20-25-E1A									30.3	37.7		
DGSS-20-30-E1A									35.3	42.7		
DGSS-20-40-E1A									45.3	52.7		
DGSS-20-50-E1A									55.3	62.7		
DGSS-20-60-E1A									65.3	72.7		

1) 设置范围

尺寸

尺寸 - DGSS-...-E1 带挡块组件 DADP 和弹性缓冲器 DYSS-G8-...-Y1F
(缓冲-Y12)

CAD 相关数据 → www.festo.com



尺寸

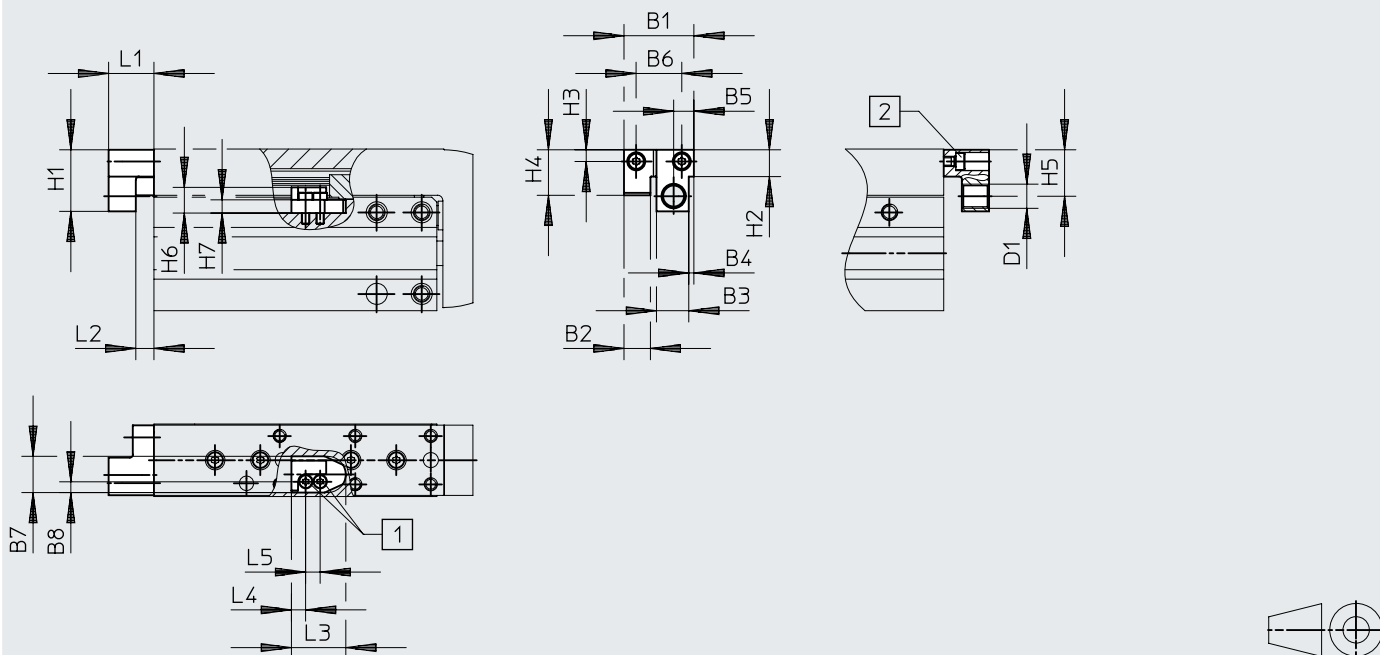
	D14 ∅	L19	LD1			LD2			T12	≈E1	≈E2
			1)	min.	max.	1)	min.	max.			
DGSS-6-10-E1A	6	22	9.3	8.8	18.1	8.4	10.4	18.8	2	3	-
DGSS-6-15-E1A							15.4	23.8			
DGSS-6-20-E1A							20.4	28.8			
DGSS-6-25-E1A							25.4	33.8			
DGSS-6-30-E1A							30.4	38.8			
DGSS-6-40-E1A							40.4	48.8			
DGSS-6-50-E1A							50.4	58.8			
DGSS-6-60-E1A							60.4	68.8			
DGSS-10-10-E1A	8	31	12.5	11.5	24	10	11.5	21.5	3	5	2
DGSS-10-15-E1A						15	26.5				
DGSS-10-20-E1A						17	14.5	31.5			
DGSS-10-25-E1A							19.5	36.5			
DGSS-10-30-E1A							24.5	41.5			
DGSS-10-40-E1A							34.5	51.5			
DGSS-10-50-E1A							44.5	61.5			
DGSS-10-60-E1A							54.5	71.5			
DGSS-16-10-E1A	10	36	15.8	12.9	28.6	10	12.9	22.9	4	6	2.5
DGSS-16-15-E1A							17.9	27.9			
DGSS-16-20-E1A							22.9	32.9			
DGSS-16-25-E1A							27.9	37.9			
DGSS-16-30-E1A							32.9	42.9			
DGSS-16-40-E1A							42.9	52.9			
DGSS-16-50-E1A							52.9	62.9			
DGSS-16-60-E1A							62.9	72.9			
DGSS-20-10-E1A	13	39	13.6	13.3	26.9	10	13.3	23.3	5	8	3
DGSS-20-15-E1A						15	28.3				
DGSS-20-20-E1A						13	15.3	33.3			
DGSS-20-25-E1A							20.3	38.3			
DGSS-20-30-E1A							25.3	43.3			
DGSS-20-40-E1A							30.3	48.3			
DGSS-20-50-E1A							40.3	53.3			
DGSS-20-60-E1A							50.3	63.3			

1) 设置范围

尺寸

尺寸 - 挡块组件 DADP-SP-G9-...-F

CAD 相关数据 → www.festo.com



- [1] DADP-SP-G9-6-F: M2x6 螺丝 / DADP-SP-G9-10-F: M2.5x8 螺丝 / DADP-SP-G9-16-F: M2.5x8 螺丝 / DADP-SP-G9-20-F: M3x12 螺丝
 [2] DADP-SP-G9-6-F: M2x8 螺丝 / DADP-SP-G9-10-F: M2.5x10 螺丝 / DADP-SP-G9-16-F: M3x10 螺丝 / DADP-SP-G9-20-F: M4x10 螺丝

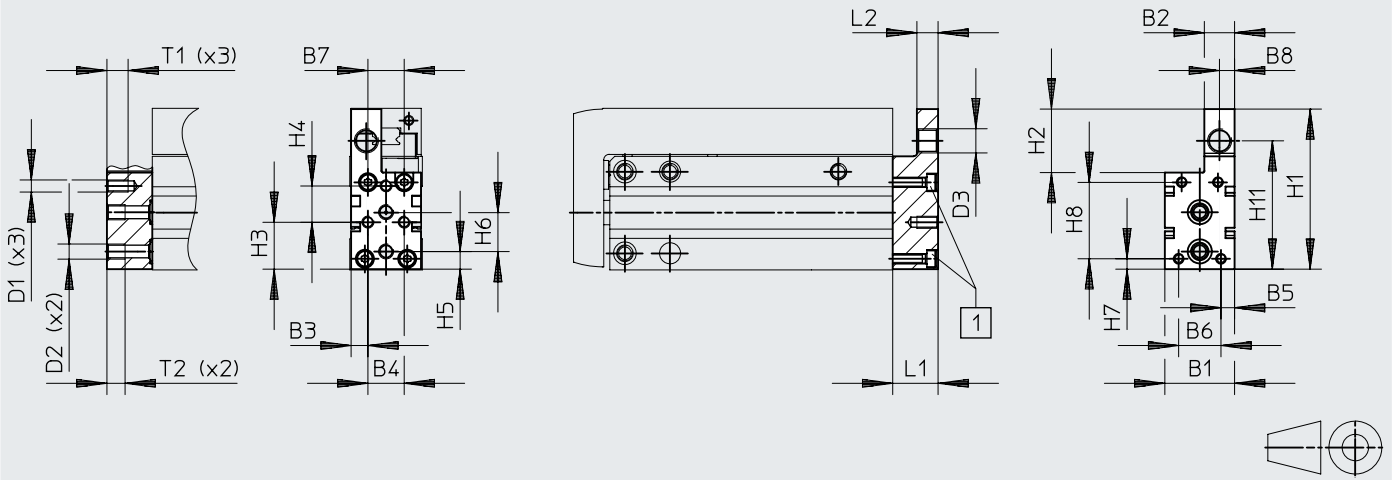
	B1	B2	B3	B4	B5	B6	B7	B8	D1	H1	H2
	-0.1						-0.05				
DADP-SP-G9-6-F	15.1	-	6.4	1.4	4.4	9.9	8	2.1	M4x0.5	14	7.2
DADP-SP-G9-10-F	19.1	7.7	8.1	1.5	5.6	12	9.6	2.6	M6x0.5	18.2	9.2
DADP-SP-G9-16-F	23.1	8.7	10.7	1.7	6.7	15.1	12	3.6	M8x1	20.4	8.9
DADP-SP-G9-20-F	31.1	13	13.4	2.8	9.5	21.7	15		M10x1	27.1	13.2

	H3	H4	H5	H6	H7	L1	L2	L3	L4	L5
				-0.1	-0.1					
DADP-SP-G9-6-F	2.6	10	11	5.2	3.2	11	4	13	3.5	4
DADP-SP-G9-10-F	3.4	13.2	14.3	7.2	4.3	17	10.5	15.3	4.5	4.8
DADP-SP-G9-16-F	3.9	15.1	15.4	8.5	4.4	15	6	18	4.7	
DADP-SP-G9-20-F	4.6	17.4	20.4	13	7.4	20.5	9	22	9	6

尺寸

尺寸 – 挡块组件 DADP-SP-G9-...-R

CAD 相关数据 → www.festo.com



[1] DADP-SP-G9-6-R: M2x14 螺丝 / DADP-SP-G9-10-R: M2.5x18 螺丝 / DADP-SP-G9-16-R: M3x16 螺丝 / DADP-SP-G9-20-R: M4x22 螺丝

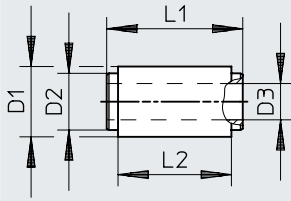
	B1	B2	B3	B4	B5	B6	B7	B8	D1	D2	D3	H1
	-0.1	-0.1										-0.1
DADP-SP-G9-6-R	15.1	6.8	2.5	10.1	2.6	10	10	3.4	M3	M3	M4x0.5	38.4
DADP-SP-G9-10-R	19.1	8.7	3	13	3.3	12.5	12.5	4.3		M5	M6x0.5	46.6
DADP-SP-G9-16-R	23.1	10	5.6	12	4.6	14	12	5	M4		M8x1	52.9
DADP-SP-G9-20-R	31	14.1	7	17	4.7	21.6	17	7.3	M5		M10x1	63.9

	H2	H3	H4	H5	H6	H7	H8	H11	L1	L2	T1	T2
											max.	max.
DADP-SP-G9-6-R	14.5	12.2	8.5	4.7	10.5	2.2	19.5	31.4	11	5	4	5
DADP-SP-G9-10-R	18.7	9	15		11.5	3.4	20.8	37.7	17	8.5		6
DADP-SP-G9-16-R	21	15.5	12	5.8	13		25.3	42.4	15	7		7
DADP-SP-G9-20-R	27.9	16	16	6.7	16	4.7	26.7	52	20.5	9.8		8

尺寸


尺寸 - 定位套 ABAZ-G9-HD

CAD 相关数据 → www.festo.com



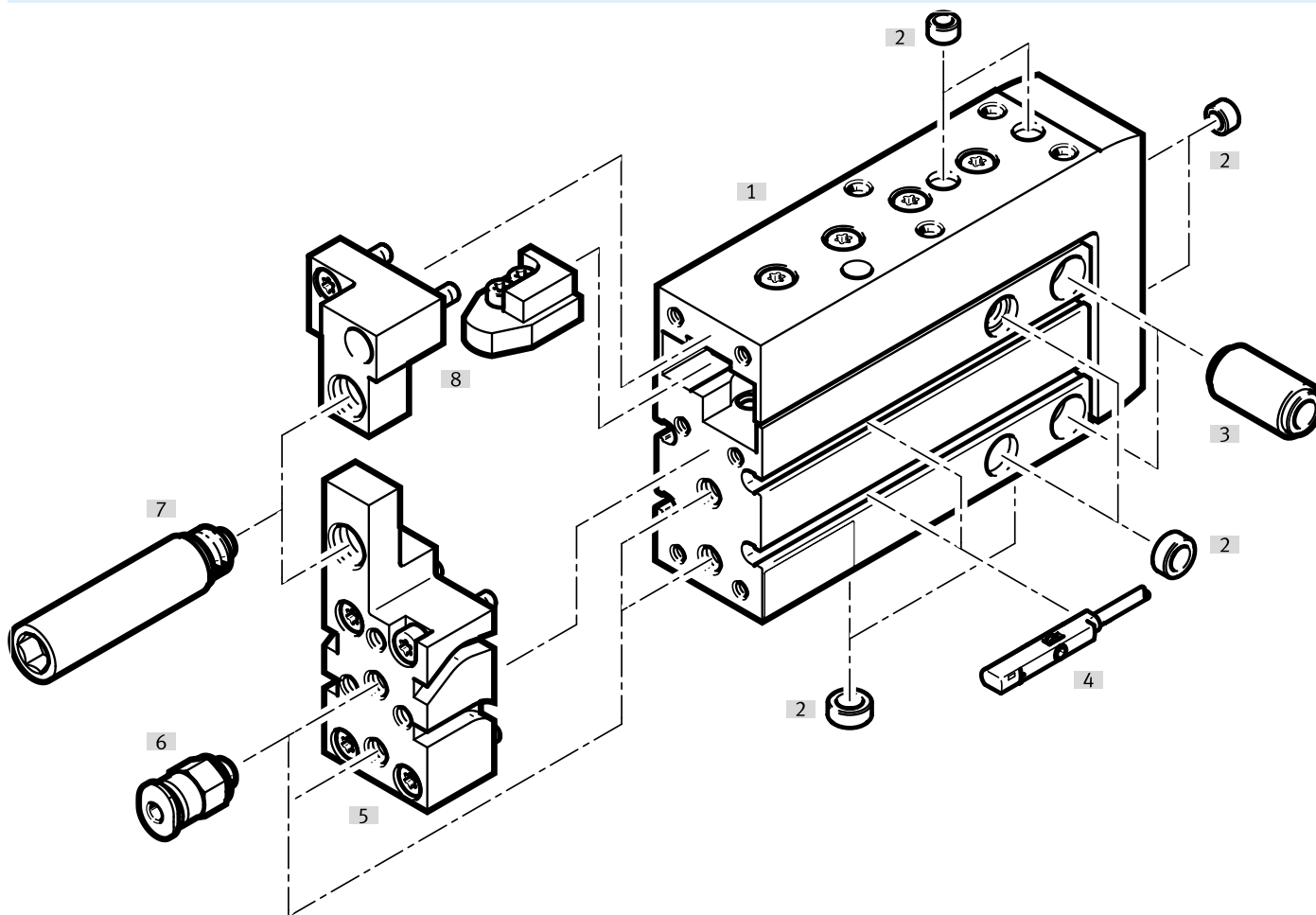
	D1 ∅ ±0.1	D2 ∅ g8	D3 ∅ ±0.1	L1 ±0.1	L2 ±0.1
ABAZ-G9-HD-6	7	6	3.8	12	10
ABAZ-G9-HD-10	9.3	7.5	4.8	18	15
ABAZ-G9-HD-20	11.3	9.3	5.8		

订货数据

订货数据					
	规格	行程	缓冲	订货号	型号
	6	5 mm	两端带弹性缓冲器，行程不可调	8164050	DGSS-6-5-E1A
		10 mm		8164051	DGSS-6-10-E1A
		15 mm		8164052	DGSS-6-15-E1A
		20 mm		8164053	DGSS-6-20-E1A
		25 mm		8164054	DGSS-6-25-E1A
		30 mm		8164055	DGSS-6-30-E1A
		40 mm		8164056	DGSS-6-40-E1A
		50 mm		8164057	DGSS-6-50-E1A
		60 mm		8164058	DGSS-6-60-E1A
	10	5 mm		8164059	DGSS-10-5-E1A
		10 mm		8164060	DGSS-10-10-E1A
		15 mm		8164061	DGSS-10-15-E1A
		20 mm		8164062	DGSS-10-20-E1A
		25 mm		8164063	DGSS-10-25-E1A
		30 mm		8164064	DGSS-10-30-E1A
		40 mm		8164065	DGSS-10-40-E1A
		50 mm		8164066	DGSS-10-50-E1A
		60 mm		8164067	DGSS-10-60-E1A
	16	5 mm		8164068	DGSS-16-5-E1A
		10 mm		8164069	DGSS-16-10-E1A
		15 mm		8164070	DGSS-16-15-E1A
		20 mm		8164071	DGSS-16-20-E1A
		25 mm		8164072	DGSS-16-25-E1A
		30 mm		8164073	DGSS-16-30-E1A
		40 mm		8164074	DGSS-16-40-E1A
		50 mm		8164075	DGSS-16-50-E1A
		60 mm		8164076	DGSS-16-60-E1A
	20	5 mm		8164077	DGSS-20-5-E1A
		10 mm		8164078	DGSS-20-10-E1A
		15 mm		8164079	DGSS-20-15-E1A
		20 mm		8164080	DGSS-20-20-E1A
		25 mm		8164081	DGSS-20-25-E1A
		30 mm		8164082	DGSS-20-30-E1A
		40 mm		8164083	DGSS-20-40-E1A
		50 mm		8164084	DGSS-20-50-E1A
		60 mm		8164085	DGSS-20-60-E1A

外围元件一览

外围元件一览





附件		→ 页码/Internet
型号/订货代码	简要说明	
[1] 小型滑台式气缸 DGSS	紧凑型	dgss
[2] 定位套 ZBH	<ul style="list-style-type: none"> • 用于定位负载和附件 • 小型滑台式气缸的供货范围内包括定位套 	41
[3] 定位套 ABAZ	用于并排安装几个小型滑台式气缸	40
[4] 接近开关 SMT-10M	<ul style="list-style-type: none"> • 用于圆形槽 • 用于位置感测 	38
[4] 接近开关 SMT-10G	<ul style="list-style-type: none"> • 用于圆形槽 • 用于位置感测 	39
[5] 挡块组件 DADP-...-R	<ul style="list-style-type: none"> • 用于安装弹性缓冲器 • 用于推进和返回行程缓冲 • 挡块组件 DADP-...-F 包括在供货范围内 	39
[6] 快插接头 QSM	用于连接标准外径气管	38
[6] 单向节流阀 GRLA	用于调节速度	38
[7] 弹性缓冲器 DYEF-G8-...-Y1	<ul style="list-style-type: none"> • 缓冲 -P • 用于缓冲终端位置 • 两端带弹性缓冲器，不带金属固定挡块 • 螺纹套包括在供货范围内 	40
[7] 弹性缓冲器 DYEF-G8-S-...-Y1	<ul style="list-style-type: none"> • 缓冲 -E • 用于缓冲终端位置 • 两端带弹性缓冲器，不带金属固定挡块 • 短型 • 螺纹套包括在供货范围内 	40


外围元件一览

附件		→ 页码/Internet
型号/订货代码	简要说明	
[7] 液压缓冲器 DYSS-G8-....Y1F	<ul style="list-style-type: none"> • 缓冲 -Y12 • 用于缓冲终端位置 • 自调节, 液压 • 螺纹套包括在供货范围内 	40
[7] 弹性缓冲器 DYEF-G8-....Y1F	<ul style="list-style-type: none"> • 缓冲 P1 • 用于缓冲终端位置 • 两端带弹性缓冲器, 带金属固定挡块 • 螺纹套包括在供货范围内 	40
[8] 挡块组件 DADP-...-F	<ul style="list-style-type: none"> • 用于安装弹性缓冲器 • 用于推进行程缓冲 	39

附件

快插接头 QSM						
	气接口 1	气接口 2	材料注意事项	产品重量	订货号	型号
	外螺纹M3	适用于气管外径 3 mm	RoHS 合规	1.1 g	153301	QSM-M3-3
	外螺纹M5	适用于气管外径 4 mm		3.4 g	153302	QSM-M5-3
		适用于气管外径 6 mm		3.2 g	★ 153304	QSM-M5-4
				4.5 g	★ 153306	QSM-M5-6

快插接头 QSM-...-I						
	气接口 1	气接口 2	材料注意事项	产品重量	订货号	型号
	外螺纹M3	适用于气管外径 3 mm	RoHS 合规	2.3 g	133001	QSM-M3-3-I-R
		适用于气管外径 4 mm		2.2 g	133002	QSM-M3-4-I-R
	外螺纹M5	适用于气管外径 3 mm		3.2 g	153313	QSM-M5-3-I
		适用于气管外径 4 mm		3 g	★ 153315	QSM-M5-4-I
		适用于气管外径 6 mm		4.4 g	★ 153317	QSM-M5-6-I

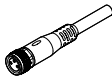
单向节流阀 GRLA						
	气接口 2	气接口 1	材料注意事项	产品重量	订货号	型号
	M3	快插接头 3 mm	RoHS 合规	7 g	175041	GRLA-M3-QS-3
	M5			快插接头 4 mm	13 g	★ 193137
		快插接头 6 mm		★ 193138	GRLA-M5-QS-4-D	
				★ 193139	GRLA-M5-QS-6-D	

接近开关 SMT-10M 用于圆形槽，磁阻式						
	安装方式	开关输出	电接口	电缆长度	订货号	型号
	螺纹夹紧，可从上方插入槽内	3芯 NPN 常开触点	开放式	2.5 m	★ 551377	SMT-10M-NS-24V-E-2,5-L-OE
			插头 M8, A 编码	0.3 m	★ 551379	SMT-10M-NS-24V-E-0,3-L-M8D
		3芯 PNP 常开触点	开放式	2.5 m	★ 551373	SMT-10M-PS-24V-E-2,5-L-OE
			插头 M8, A 编码	0.3 m	★ 551375	SMT-10M-PS-24V-E-0,3-L-M8D
		2芯 PNP 常开触点	开放式	2.5 m	★ 551382	SMT-10M-ZS-24V-E-2,5-L-OE

接近开关 SMT-10G 用于圆形槽，磁阻式						
	安装方式	开关输出	电接口	电缆长度	订货号	型号
	C 型槽内夹紧，可从端部插入	3芯 NPN 常开触点	开放式	2.5 m	8065030	SMT-10G-NS-24V-E-2,5Q-OE
			插头 M8, A 编码	0.3 m	8065029	SMT-10G-NS-24V-E-0,3Q-M8D
		3芯 PNP 常开触点	开放式	2.5 m	547862	SMT-10G-PS-24V-E-2,5Q-OE
			插头 M8, A 编码	0.3 m	547863	SMT-10G-PS-24V-E-0,3Q-M8D

附件

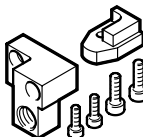
连接电缆 NEBU, 直列式

	电接口 1	电接口 2	电接口 2, 针数/芯数	电缆长度	订货号	型号
	M8x1, A 编码, 符合 EN 61076 -2-104	开放式	3	2.5 m	★ 541333	NEBU-M8G3-K-2.5-LE3
				5 m	★ 541334	NEBU-M8G3-K-5-LE3

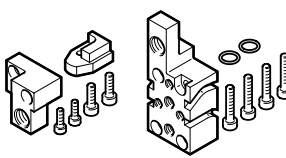
连接电缆 NEBU, 直角式

	电接口 1	电接口 2	电接口 2, 针数/芯数	电缆长度	订货号	型号
	M8x1, A 编码, 符合 EN 61076 -2-104	开放式	3	2.5 m	★ 541338	NEBU-M8W3-K-2.5-LE3
				5 m	★ 541341	NEBU-M8W3-K-5-LE3

挡块组件 DADP-...-F


	规格	挡块材料	材料注意事项	产品重量	订货号	型号
	6	高合金钢	RoHS 合规	12 g	8173536	DADP-SP-G9-6-F
	10			27 g	8173537	DADP-SP-G9-10-F
	16			36 g	8173538	DADP-SP-G9-16-F
	20			87 g	8173539	DADP-SP-G9-20-F

挡块组件 DADP-...-R

	规格 ¹⁾	板材料	材料注意事项	产品重量	订货号	型号
	6	阳极氧化锻造铝合金	RoHS 合规	24 g	8173532	DADP-SP-G9-6-R
	10			52 g	8173533	DADP-SP-G9-10-R
	16			68 g	8173534	DADP-SP-G9-16-R
	20			160 g	8173535	DADP-SP-G9-20-R

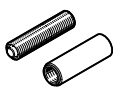
1) 交付范围: DADP-...-R 和 DADP-...-F 挡块组件

弹性缓冲器 DYE-F-G8-...-Y1 (缓冲 -P)

	简要说明 ¹⁾	缓冲	壳体材料	产品重量	订货号	型号
	适用规格 6	两端带弹性缓冲器, 不带金属固定挡块	高合金钢	5 g	★ 8073902	DYEF-G8-M4-Y1

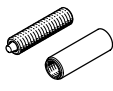
附件

弹性缓冲器 DYEFG8-...-Y1 (缓冲 -P)

	简要说明 ¹⁾	缓冲	壳体材料	产品重量	订货号	型号
	适用规格 6	两端带弹性缓冲器, 不带金属固定挡块	高合金钢	5 g	8131070	DYEF-G8-M4-Y1-F1A
	适用规格 10			11.7 g	★ 8073904	DYEF-G8-M6-Y1
					8131072	DYEF-G8-M6-Y1-F1A
	适用规格 16			23 g	★ 8073905	DYEF-G8-M8-Y1
					8131073	DYEF-G8-M8-Y1-F1A
	适用规格 20		41 g	★ 8073906	DYEF-G8-M10-Y1	
				8131074	DYEF-G8-M10-Y1-F1A	

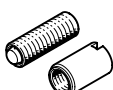
1) 供货范围: 1 缓冲元件和 1 螺纹套
DYEF-...-F1A: 推荐用于锂电池生产设施。详见: www.festo.com/x/topic/bat

弹性缓冲器 DYEFG8-...-Y1F (缓冲 -P1)

	简要说明 ¹⁾	缓冲	壳体材料	产品重量	订货号	型号
	适用规格 6	两端带弹性缓冲器, 带金属固定挡块	高合金钢	4.5 g	8160234	DYEF-G8-M4-Y1F
	适用规格 10			10.8 g	8160236	DYEF-G8-M6-Y1F
	适用规格 16			20.9 g	8160237	DYEF-G8-M8-Y1F
	适用规格 20			37.6 g	8160238	DYEF-G8-M10-Y1F

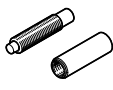
1) 供货范围: 1 缓冲元件和 1 螺纹套

弹性缓冲器 DYEFG8-S-...-Y1 (缓冲 -E)

	简要说明 ¹⁾	缓冲	壳体材料	产品重量	订货号	型号
	适用规格 6	两端带弹性缓冲器, 不带金属固定挡块	高合金钢	3.5 g	8159470	DYEF-G8-S-M4-Y1
	适用规格 10			6.9 g	8159472	DYEF-G8-S-M6-Y1
	适用规格 16			14.6 g	8159473	DYEF-G8-S-M8-Y1
	适用规格 20			26 g	8159474	DYEF-G8-S-M10-Y1

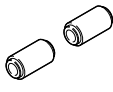
1) 供货范围: 1 缓冲元件和 1 螺纹套

液压缓冲器 DYSSG8-...-Y1F (缓冲 -Y12)


	简要说明 ¹⁾	缓冲	壳体材料	产品重量	订货号	型号
	适用规格 6	自调节	高合金钢	3.9 g	★ 8073911	DYSS-G8-2-4-Y1F
					8119980	DYSS-G8-2-4-Y1F-F1A
	适用规格 10			10.2 g	8111384	DYSS-G8-4-4-Y1F-G2
					8119982	DYSS-G8-4-4-Y1F-F1A-G2
	适用规格 16			16 g	★ 8073914	DYSS-G8-5-5-Y1F
					8119983	DYSS-G8-5-5-Y1F-F1A
	适用规格 20			33 g	★ 8073915	DYSS-G8-7-5-Y1F
8119984		DYSS-G8-7-5-Y1F-F1A				

1) 供货范围: 1 缓冲元件和 1 螺纹套
DYSS-...-F1A: 推荐用于锂电池生产设施。详见: www.festo.com/x/topic/bat

定位套 ABAZ


	简要说明	套筒材料	材料注意事项	产品重量	订货号	型号
	适用规格 6	高合金不锈钢	RoHS 合规	2.4 g	8183326	ABAZ-G9-HD-6
	适用规格 s 10, 16			6.5 g	8183327	ABAZ-G9-HD-10
	适用规格 20			7.9 g	8183328	ABAZ-G9-HD-20

定位套 ZBH-5

	简要说明	套筒材料	每包数量	产品重量	订货号	型号
	适用规格 s 6, 10, 16	钢	10	1 g	8146543	ZBH-5-B

附件

定位套 ZBH-7						
	简要说明	套筒材料	每包数量	产品重量	订货号	型号
	适用规格 10, 16, 20	钢	10	1 g	8146544	ZBH-7-B

定位套 ZBH-9						
	简要说明	套筒材料	每包数量	产品重量	订货号	型号
	适用规格 20	钢	10	2 g	8137184	ZBH-9-B