

# 人机界面 CDSB

**FESTO**



### 特性

#### 特性一览

Festo 的人机界面 CDSB-A1 是一种插入式显示器和人机界面，用于伺服驱动器 CMMT 和自动化系统 CPX-E。带有触摸屏的集成彩色 TFT 显示器既可用于操作，也可用于所连接基本单元的简单诊断。使用纯文本错误消息进行错误诊断增强了用户友好性。

插入后，电阻式触摸屏可用于设置一系列参数（取决于基本单元）。可以读取诊断信息并进行更新。

在未联机的状态下，CDSB 可以通过迷你 USB 接口连接到电脑。该设备被 PC 检测为大容量存储设备，可将固件文件写入其中。

#### 系列

- 一系列基本单元（CMMT 或 CPX-E）的通用操作
- 彩色触摸屏
- 诊断功能
- 基本单元的升级功能（插入时）
- 电源由各自的基本单元提供

#### 设备版本

如果人机界面 CDSB-A1 插入基本单元，显示屏将被激活：

- 如果（尚）未连接到基本单元，则会显示“数据加载中”
- 成功连接后，将立即显示基本单元的用户界面或第一个菜单项
- 使用箭头键选择菜单内的功能（如诊断）
- 使用箭头键从一个菜单移动到另一个菜单
- 可以更改或执行操作的字段以蓝色突出显示

## 型号代码

001	系列	002	设备版本
CDSB	人机界面	A1	标准版, 插头, 4:3, 1.77"

## 数据表

## 主要技术参数

应用领域	仅带有 CMMT、CPX-E-CEC
显示特征	触摸屏
显示	TFT 颜色
显示屏尺寸	1.77"
显示屏分辨率	128x160 像素
工作电压范围 DC	4.5 ... 5.5 V
USB 接口, 连接技术	USB 2.0, B 型, mini
最大电缆长度	3 m
用户内存	3 GB

## 技术参数 – 机械

产品重量	36.6 g
尺寸 (宽x长x高)	50 mm x 45 mm x 19.6 mm

## 材料

外壳材料	加强型 PA6
油漆湿润缺陷物质 (PWIS) 符合性	VDMA24364 区域 III
材料说明	RoHS 合规

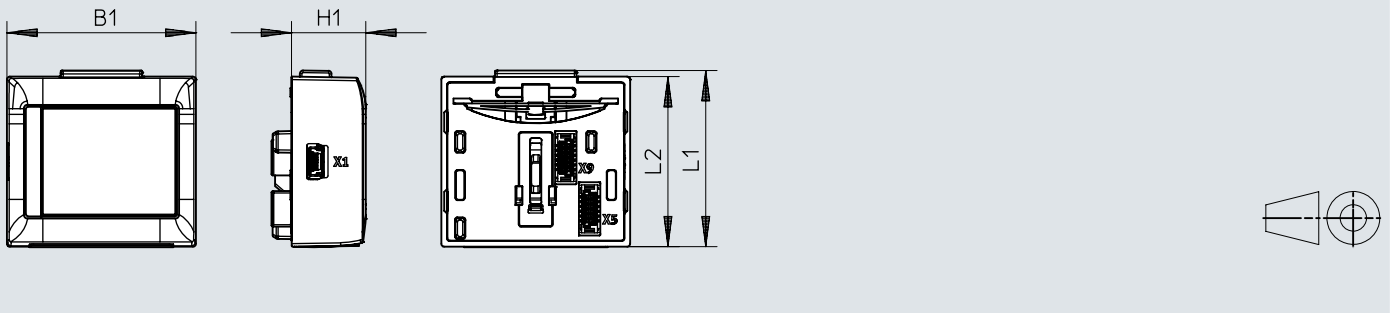
## 工作和环境条件

环境温度	0 ... 60°C
储存温度	-20 ... 70°C
相对空气湿度	60°C 时最高为 95% 无冷凝
CE 认证 (见合格声明)	符合欧盟电磁兼容性指令 符合欧盟 RoHS 指令
CE 标记 (见合格声明)	符合英国 EMC 指令 符合英国 RoHS 指令
认证	RCM 商标
KC 标记	KC-EMV
防护等级	IP20

# 尺寸


尺寸 - 人机界面

CAD 相关数据下载 → [www.festo.com](http://www.festo.com)



	B1	H1	L1	L2
CDSB-A1	50	19,6	46,6	46

## 订货数据

订货数据	应用领域	显示特征	订货号	型号
	仅带有 CMMT、CPX-E-CEC	触摸屏	★ 8070984	CDSB-A1