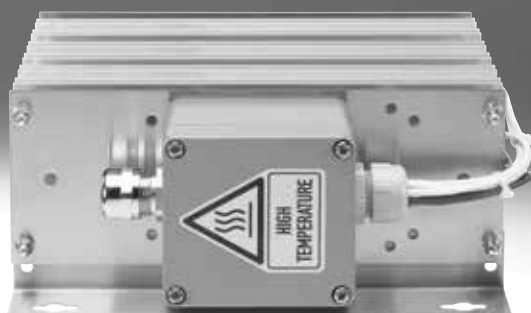


## 制动电阻 CACR

**FESTO**



## 制动电阻 CACR

### 型号代码

001	系列
<b>CACR</b>	电阻

002	连接技术 1
<b>LE</b>	开放式
<b>KL</b>	端子

003	左侧针脚/线芯数量
<b>2</b>	2

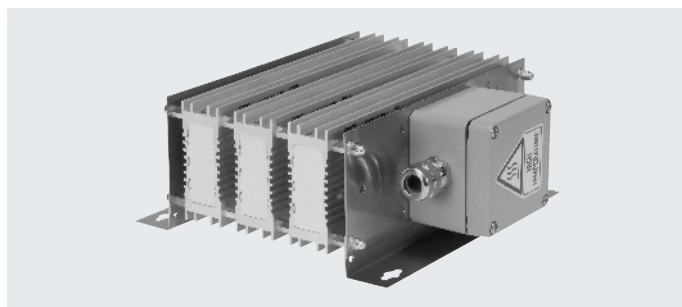
004	电阻值
<b>33</b>	33 Ohm
<b>40</b>	40 Ohm
<b>50</b>	50 Ohm
<b>67</b>	67 Ohm
<b>72</b>	72 Ohm
<b>100</b>	100 Ohm
<b>240</b>	240 Ohm

005	额定功率
<b>W500</b>	500 Watt
<b>W1800</b>	1800 Watt
<b>W2000</b>	2000 Watt
<b>W2400</b>	2400 Watt

## 技术参数

制动电阻  
CACR-LE2  
CACR-KL2



主要技术参数 型号	CACR-			
	LE2-50-W500	LE2-72-W500	LE2-100-W500	LE2-240-W500
35% 持续通电率和 20°C 时的输出功率 [W]	500	500	500	500
额定功率 [W]	200	200	200	200
额定功率, 380 V [W]	150	150	150	150
额定功率, 780 V [W]	120	120	120	120
脉冲能量, 380 V [Ws]	2000	2000	2000	2000
脉冲能量, 780 V [Ws]	1800	1800	1800	1800
电阻值 [Ω]	50	72	100	240
连接技术	开放式			
安装位置	垂直			
	自由通风			
安装方式	通过附件			
	通过通孔			
产品重量 [g]	550	550	550	550

型号	CACR-				
	KL2-67-W1800	KL2-100-W1800	KL2-240-W1800	KL2-40-W2000	KL2-33-W2400
35% 持续通电率和 20°C 时的输出功率 [W]	1800	1800	1800	2000	3600 <sup>1)</sup>
额定功率 [W]	720	720	720	800	1440
额定功率, 380 V [W]	720	720	720	600	1440
额定功率, 780 V [W]	720	720	720	480	1440
脉冲能量, 380 V [Ws]	10800	10800	10800	8000	21600
脉冲能量, 780 V [Ws]	10800	10800	10800	7200	21600
电阻值 [Ω]	67	100	240	40	33
连接技术	端子				
安装位置	垂直				
	自由通风				
安装方式	通过附件				
	通过通孔				
产品重量 [g]	4000	3400	3400	2400	8000

1) 按 UL 和 CSA 认证证书, 铭牌上的性能参数降低到 2400 W。

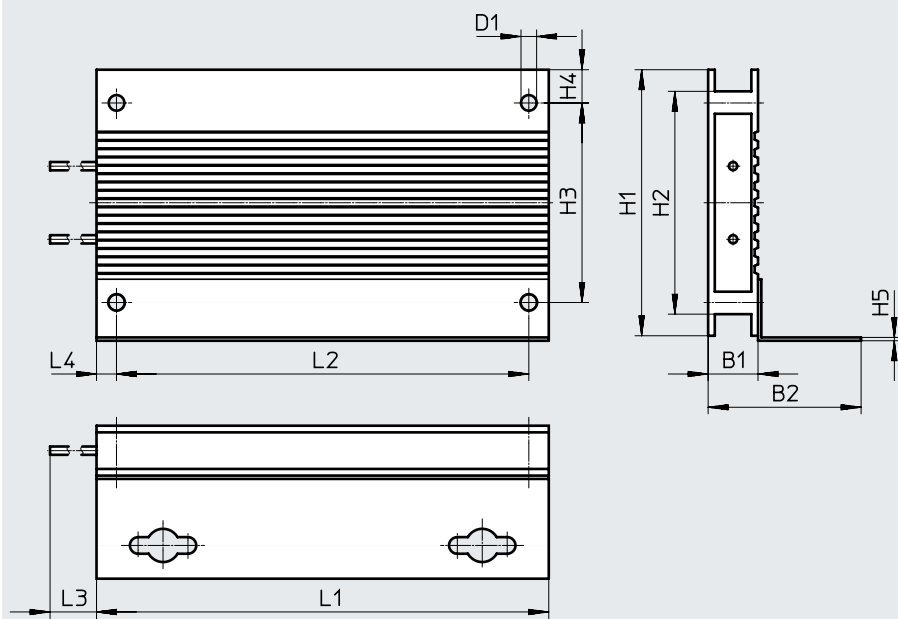
工作和环境条件	
型号	CACR- LE2-.../KL2-...
环境温度 [°C]	0 ... 50
防护等级	IP65
认证	c UL us - Recognized (OL)
	c CSA us (OL)
油漆湿润缺陷物质标准	VDMA24364 区域 III
材料注意事项	RoHS 合规

技术参数

尺寸

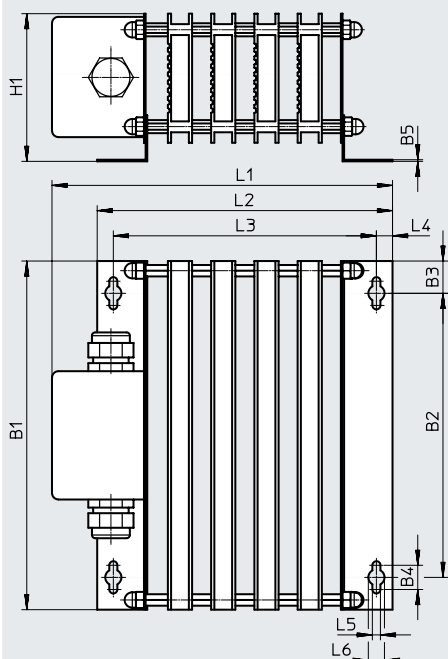
CAD 相关数据 → [www.festo.com](http://www.festo.com)

CACR-LE2-...-W500



型号	B1	B2	D1 ∅	H1	H2	H3	H4	H5	L1	L2	L3	L4
	±0.5		±0.1		±0.3	±0.2				±0.2	±40	
CACR-LE2-50-W500	15	46	4.7	80	67	60	10	1	216	204	510	6
CACR-LE2-72-W500												
CACR-LE2-100-W500												
CACR-LE2-240-W500												

CACR-KL2-...-W1800, CACR-KL2-40-W2000



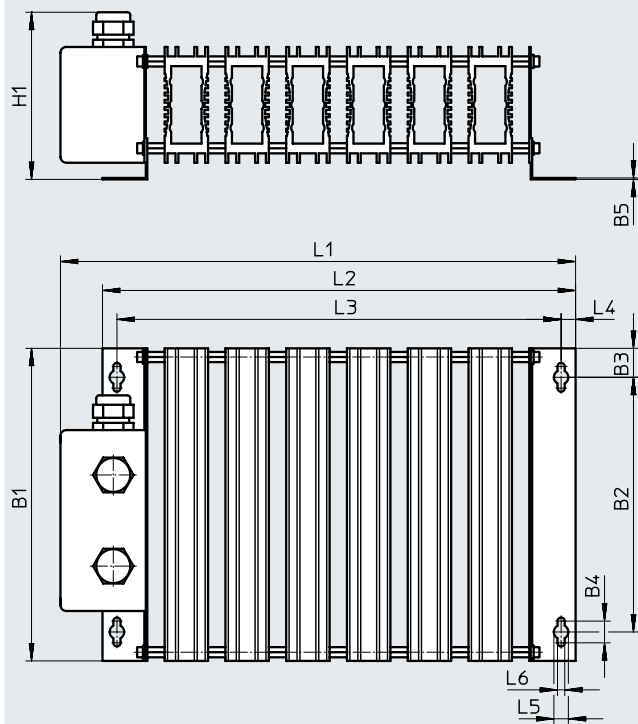
型号	B1	B2	B3	B4	B5	H1	L1	L2	L3	L4	L5	L6
CACR-KL2-67-W1800	216	176	20	15	1	91.5	230	201	181	10	10	5
CACR-KL2-100-W1800												
CACR-KL2-240-W1800												
CACR-KL2-40-W2000	216	176	20	15	1	91.5	211	183	163	10	10	5

技术参数

尺寸

CAD 相关数据 → [www.festo.com](http://www.festo.com)

CACR-KL2-33-W2400



型号	B1	B2	B3	B4	B5	H1	L1	L2	L3	L4	L5	L6
CACR-KL2-33-W2400	216	176	20	15	1	115.5	356	327	307	10	10	5

# 制动电阻 CACR

## 技术参数

### 制动电阻与伺服驱动的匹配

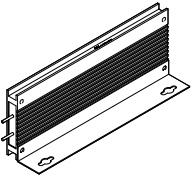
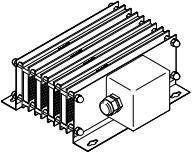
制动电阻	CACR-							
	LE2-50-W500	LE2-72-W500	LE2-100-W500	LE2-240-W500	KL2-67-W1800	KL2-100-W1800	KL2-240-W1800	KL2-40-W2000
<b>适用的伺服驱动</b>								
CMMT-AS-C2-3A	-	-	■	-	-	■	-	-
CMMT-AS-C4-3A	-	■	■	-	■	■	-	-
CMMT-AS-C2-11A	-	-	-	■	-	-	■	-
CMMT-AS-C3-11A	-	-	-	■	-	-	■	-
CMMT-AS-C5-11A	-	-	■	-	-	■	-	-
CMMT-AS-C7-11A	-	■	■	-	■	■	-	-
CMMT-AS-C12-11A	■	-	-	-	-	-	-	■

### 制动电阻与电机控制器的匹配

制动电阻	CACR-				
	LE2-50-W500	LE2-72-W500	KL2-67-W1800	KL2-40-W2000	KL2-33-W2400
<b>适用的电机控制器</b>					
CMMP-AS-C2-3A-M0	■ <sup>1)</sup>	■	-	-	-
CMMP-AS-C5-3A-M0	■ <sup>1)</sup>	■	-	-	-
CMMP-AS-C5-11A-P3-M0	-	-	■	■ <sup>1)</sup>	-
CMMP-AS-C10-11A-P3-M0	-	-	■	■ <sup>1)</sup>	-
CMMP-AS-C2-3A-M3	■ <sup>1)</sup>	■	-	-	-
CMMP-AS-C5-3A-M3	■ <sup>1)</sup>	■	-	-	-
CMMP-AS-C5-11A-P3-M3	-	-	■	■ <sup>1)</sup>	-
CMMP-AS-C10-11A-P3-M3	-	-	■	■ <sup>1)</sup>	-
CMMP-AS-C20-11A-P3	-	-	-	-	■

1) 推荐制动电阻

### 订货数据

型号	电阻值 [Ω]	额定功率 [W]	订货号	型号
<b>CACR-LE2-...</b>				
	50	200	2882342	CACR-LE2-50-W500
	72	200	1336611	CACR-LE2-72-W500
	100	200	1336615	CACR-LE2-100-W500
	240	200	8091543	CACR-LE2-240-W500
<b>CACR-KL2-...</b>				
	67	720	1336617	CACR-KL2-67-W1800
	100	720	8091545	CACR-KL2-100-W1800
	240	720	8091544	CACR-KL2-240-W1800
	40	800	2882343	CACR-KL2-40-W2000
	33	1440	1336619	CACR-KL2-33-W2400