

紧凑型气缸，单作用 AEN-S

FESTO



主要特性

概述

官网 [aen-s](#)

- 结构非常紧凑：比同类气缸更短
- 壳体长度缩短：节省材料，减重
- 壳体宽度缩减：用于空间局促的应用场合
- Festo 设计：外观出众

图表

官网 [aen-s](#)



本文档中所示图表也可在官网查询到，可用于显示精确数值。

结构特定

[S] 短

特别适用于空间局促的应用场合

活塞杆螺纹类型

[A] 外螺纹

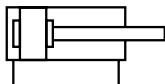


[I] 内螺纹



缓冲

[P] 两端带弹性缓冲垫



气缸两端带聚合物弹性缓冲垫。

优势：

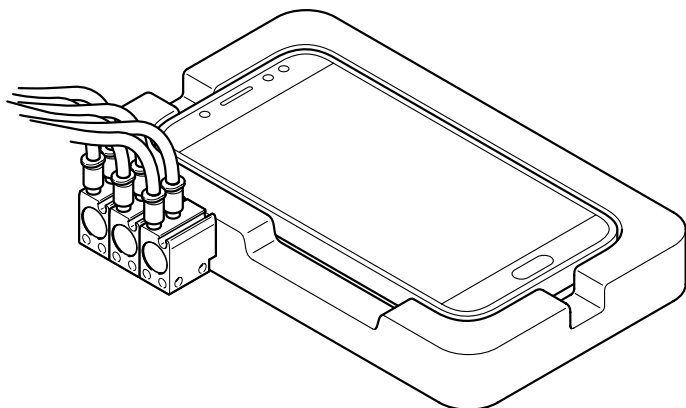
- 无需调节
- 节省时间

位置感测

[A] 通过接近开关

通过接近开关，可检测任意位置。

应用示例



- 智能手机按键耐久测试

型号代码

001	系列	
AEN-S	紧凑型气缸，单作用	

002	结构特点	
S	短	

003	缸径 [mm]	
6	6	
10	10	
12	12	
16	16	
20	20	
25	25	
32	32	
40	40	
50	50	
63	63	

004	行程 [mm]	
5	5	
10	10	
25	25	

005	活塞杆螺纹类型	
A	外螺纹	
I	内螺纹	

006	缓冲	
	无缓冲	
P	两端带弹性缓冲垫	

007	位置检测	
	无	
A	通过接近开关	

技术参数

主要技术参数											
缸径	6 mm	10 mm	12 mm	16 mm	20 mm	25 mm	32 mm	40 mm	50 mm	63 mm	
行程	5 mm; 10 mm			5 mm; 10 mm; 25 mm					10 mm; 25 mm		
结构特点	活塞 活塞杆										
工作方式	推动										
活塞杆螺纹	外螺纹 内螺纹										
气接口	M3			M5					G1/8		
缓冲	无缓冲			两端带弹性缓冲垫							
位置检测	通过接近开关										
安装方式	通过通孔			可选: 通过通孔 通过内螺纹 通过附件							
安装位置	可选										

工作和环境条件											
缸径	6 mm	10 mm	12 mm	16 mm	20 mm	25 mm	32 mm	40 mm	50 mm	63 mm	
工作压力 ¹⁾	0.25 ... 0.8 MPa	0.15 ... 0.8 MPa	0.1 ... 1 MPa		0.06 ... 1 MPa			0.04 ... 1 MPa			
工作压力 ²⁾	2.5 ... 8 bar	1.5 ... 8 bar	1 ... 10 bar		0.6 ... 10 bar			0.4 ... 10 bar			
工作介质	压缩空气，符合 ISO 8573-1:2010 [7:4:4]										
工作/先导介质注意事项	可用润滑介质（今后须始终使用润滑介质）										
环境温度 ³⁾	-10 ... 60°C			0 ... 60°C							
耐腐蚀等级 CRC ⁴⁾	1 - 低耐腐蚀等级 2 - 中等耐腐蚀等级			1 - 低耐腐蚀等级							

1) 在闲置一段时间后，在返回方向上最小压力值可能稍高

2) 在闲置一段时间后，在返回方向上最小压力值可能稍高

3) 注意接近开关的工作范围。

4) 每个型号的耐腐蚀等级 → 订货信息

详见 www.festo.com/x/topic/kbk

力，用于 Ø 6 ... 20 mm												
缸径	6 mm		10 mm		12 mm		16 mm			20 mm		
行程	5 mm	10 mm	5 mm	10 mm	5 mm	10 mm	5 mm	10 mm	25 mm	5 mm	10 mm	25 mm
0.6 MPa (6 bar, 87 psi) 时力的理论值，推进	13 N		41.7 N		60 N		95 N			162 N		
0.6 MPa (6 bar, 87 psi) 时力的理论值，返回	4 N		5.3 N		6 N	8 N		9.5 N	25 N	13 N	17 N	26 N

力，用于 Ø 25 ... 63 mm													
缸径	25 mm			32 mm			40 mm			50 mm		63 mm	
行程	5 mm	10 mm	25 mm	5 mm	10 mm	25 mm	5 mm	10 mm	25 mm	10 mm	25 mm	10 mm	25 mm
0.6 MPa (6 bar, 87 psi) 时力的理论值，推进	259 N			439 N			700 N			1,106 N		1,780 N	
0.6 MPa (6 bar, 87 psi) 时力的理论值，返回	18 N	22 N	35 N	44 N	42 N	38 N	46 N	54 N	66.2 N	71.5 N	69.9 N	89.6 N	

冲击能量，不带位置检测							
缸径	6 mm	10 mm	12 mm	16 mm	20 mm	25 mm	32 mm
终端位置冲击能量	0.006 J	0.012 J	0.022 J	0.038 J	0.055 J	0.09 J	0.18 J

冲击能量，带位置检测										
缸径	6 mm	10 mm	12 mm	16 mm	20 mm	25 mm	32 mm	40 mm	50 mm	63 mm
终端位置冲击能量	0.006 J	0.012 J	0.022 J	0.038 J	0.055 J	0.3 J	0.4 J	0.7 J	1 J	1.3 J

技术参数

重量，不带位置检测，用于 $\varnothing 6 \dots 10 \text{ mm}$

缸径	6 mm		10 mm	
行程	5 mm	10 mm	5 mm	10 mm
产品重量	9.2 g	15 g	17 g	19 g
移动重量	1.5 g	2.3 g	4.1 g	5.3 g

重量，带位置检测，用于 $\varnothing 6 \dots 10 \text{ mm}$

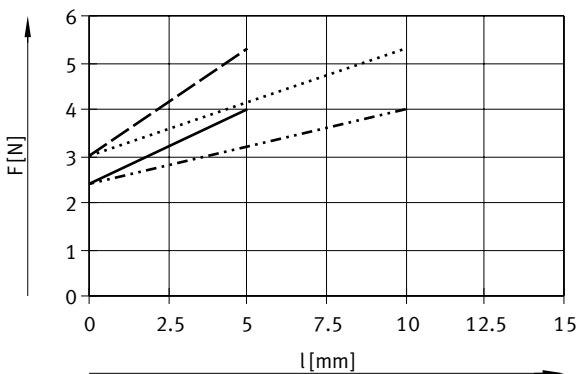
缸径	6 mm		10 mm	
行程	5 mm	10 mm	5 mm	10 mm
产品重量	10.9 g	15 g	17 g	19 g
移动重量	1.6 g	2.4 g	4.5 g	5.7 g

重量，不带位置检测，用于 $\varnothing 12 \dots 63 \text{ mm}$

缸径	12 mm	16 mm	20 mm	25 mm	32 mm
基本重量，用于 0 mm 行程	26 g	32.5 g	51 g	70 g	107 g
附加重量，每 10 mm 行程	15 g	18 g	26 g	30 g	36 g
移动重量，用于 0 mm 行程	3.5 g	6 g	11 g	17 g	31 g
附加移动重量，每 10 mm 行程	2 g	4 g	6 g	9 g	16 g

重量，带位置检测，用于 $\varnothing 12 \dots 63 \text{ mm}$

缸径	12 mm	16 mm	20 mm	25 mm	32 mm	40 mm	50 mm	63 mm
基本重量，用于 0 mm 行程	33 g	42 g	65 g	88 g	117 g	304 g	324 g	499 g
附加重量，每 10 mm 行程	15 g	18 g	26 g	30 g	36 g	45 g	63 g	77 g
移动重量，用于 0 mm 行程	6 g	11 g	18 g	25 g	37 g	62 g	104 g	151 g
附加移动重量，每 10 mm 行程	2 g	4 g	6 g	9 g	16 g	16 g	16 g	16 g

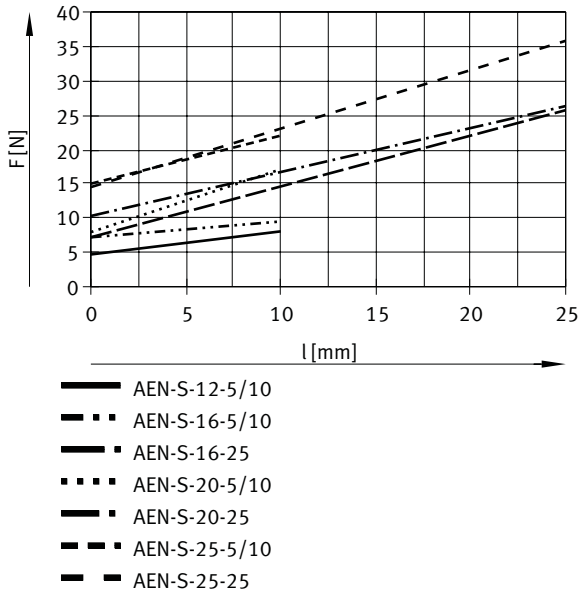
弹簧力理论值，复位，用于 $\varnothing 6 \dots 10 \text{ mm}$ 

- AEN-S-6-5
- · - AEN-S-6-10
- · - AEN-S-10-5
- · - · - AEN-S-10-10

摩擦力取决于安装位置和负载类型。如可能，使用单作用气缸时，不应有横向力。

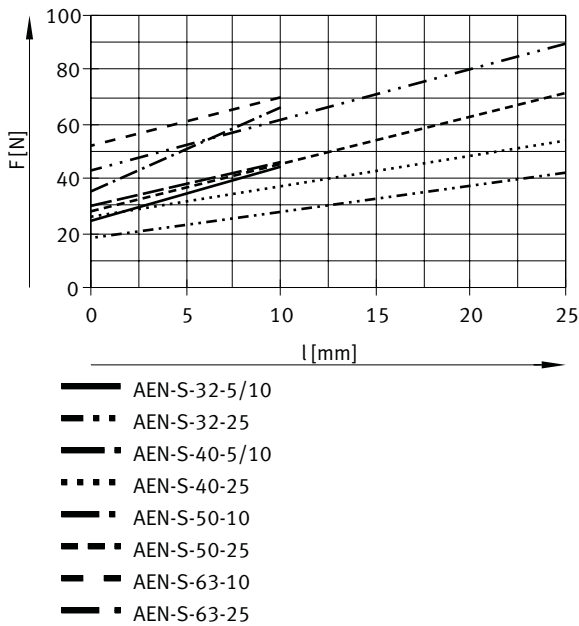
技术参数

弹簧力理论值，复位，用于 $\varnothing 12 \dots 25 \text{ mm}$



摩擦力取决于安装位置和负载类型。如可能，使用单作用气缸时，不应有横向力。

弹簧力理论值，复位，用于 $\varnothing 32 \dots 63 \text{ mm}$



摩擦力取决于安装位置和负载类型。如可能，使用单作用气缸时，不应有横向力。

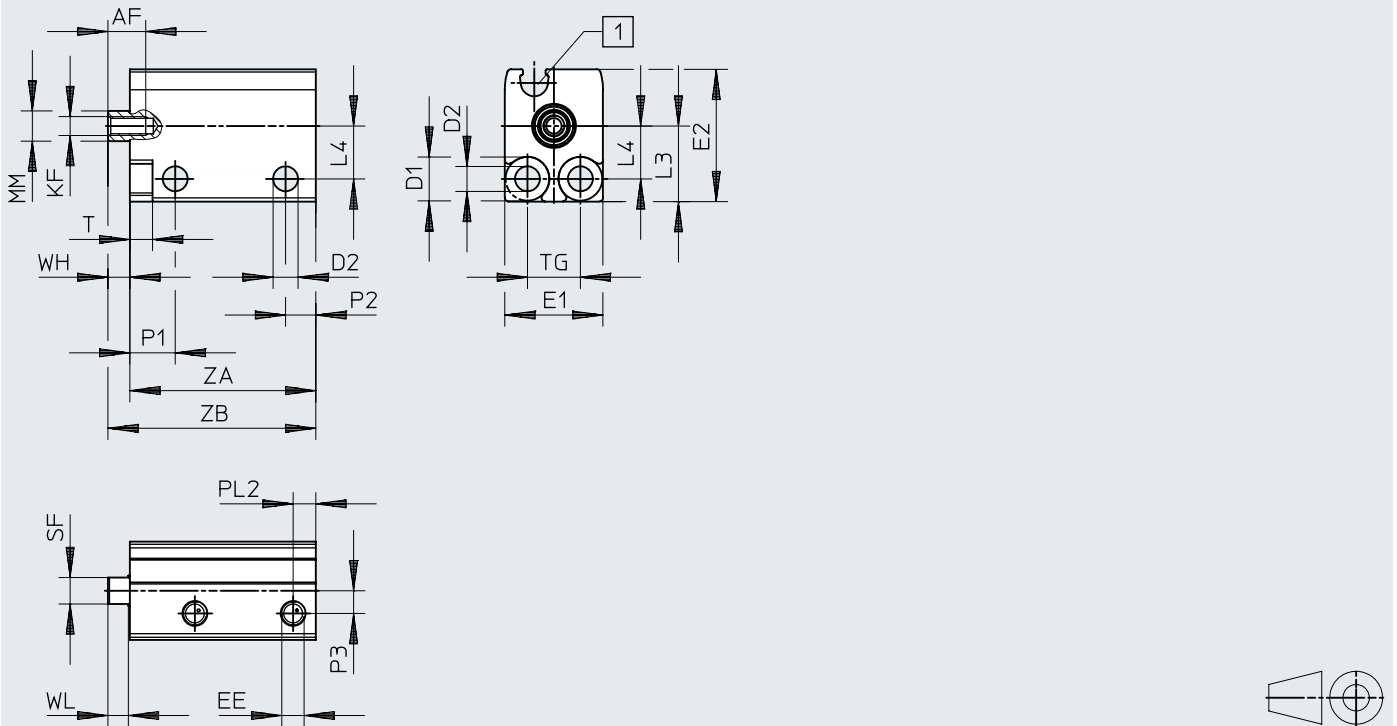
材料

缸径	6 mm	10 mm	12 mm	16 mm	20 mm	25 mm	32 mm	40 mm	50 mm	63 mm
壳体	阳极氧化锻造铝合金		阳极氧化锻造铝合金							
盖子	锻造铝合金		阳极氧化锻造铝合金							
活塞杆	高合金不锈钢									
动态密封件	NBR							TPE-U(PU)		
材料注意事项	RoHS合规									
油漆湿润缺陷物质标准	VDMA24364-B2-L									

尺寸

尺寸 - Ø 6 ... 10 mm - 带内螺纹

CAD 相关数据 www.festo.com



[1] C型槽，用于接近开关

	AF min.	D1 Ø H13	D2 Ø	EE	E1 max.	E2 max.	KF	L3	L4	MM Ø
AEN-S-6	5	5,8	3,3	M3	13	17,5	M2,5	10	7	4
AEN-S-10	6				13,5	20,5	M3	11	8	6

	P1	P2	P3	PL2	SF	T	TG ±0,1	WH	WL
AEN-S-6	6	4	3	3	3,5	3	7	3	2,7
AEN-S-10			3,2		5				

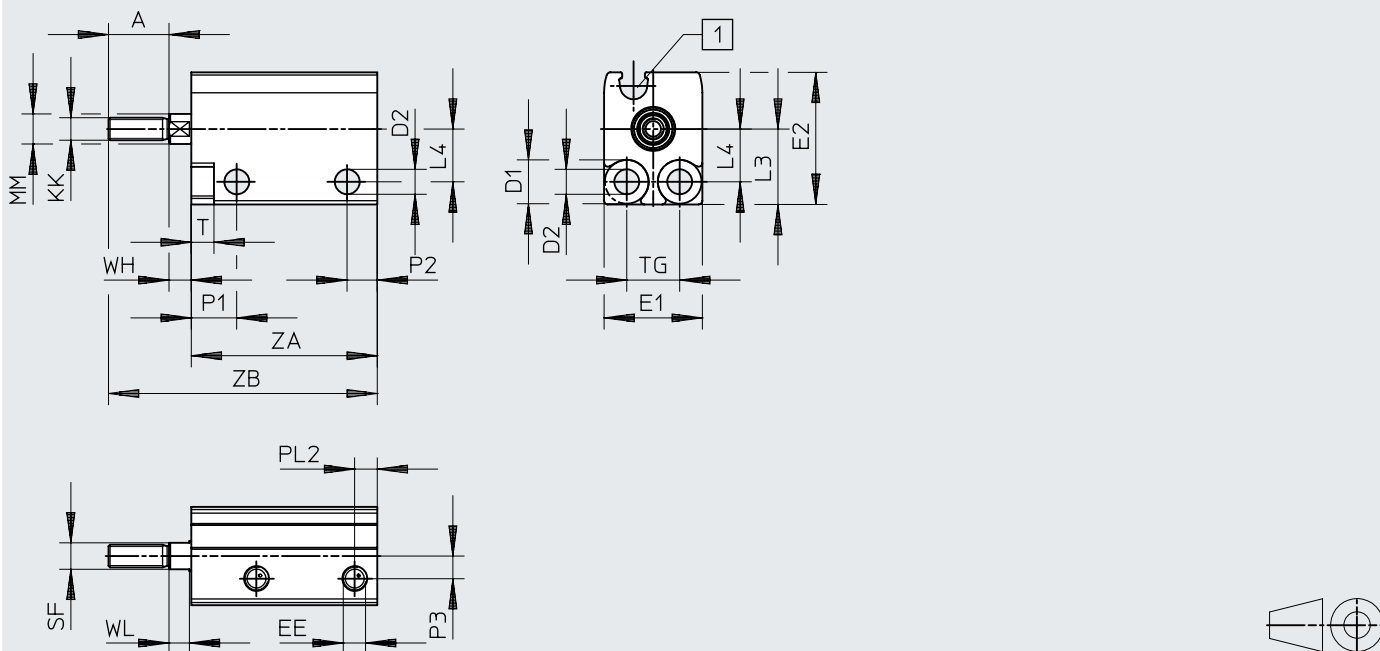
	L ¹⁾ [mm]	2)	ZA +0,3	ZB ±0,35
AEN-S-6	5	-	20,5	23,5
		■	24,5	27,5
	10	-	25,5	28,5
		■	29,5	32,5
AEN-S-10	5	-	20,5	23,5
		■	24,5	27,5
	10	-	25,5	28,5
		■	29,5	32,5

- 1) 行程
- 2) 位置检测

尺寸

尺寸 - $\varnothing 6 \dots 10 \text{ mm}$ - 带外螺纹

CAD 相关数据 www.festo.com



[1] C型槽，用于接近开关

	A	D1 \varnothing H13	D2 \varnothing	EE	E1 max.	E2 max.	KK	L3	L4	MM \varnothing
AEN-S-6	8	5,8	3,3	M3	13	17,5	M3	10	7	4
AEN-S-10	10				13,5	20,5	M4	11	8	6

	P1	P2	P3	PL2	SF	T	TG $\pm 0,1$	WH	WL
AEN-S-6	6	4	3	3	3,5	3	7	3	2,7
AEN-S-10			3,2		5				

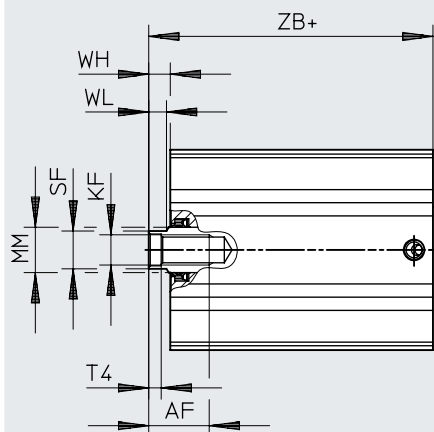
	L ¹⁾ [mm]	2)	ZA +0,3	ZB $\pm 0,35$
AEN-S 6	5	-	20,5	31,5
		■	24,5	35,5
	10	-	25,5	36,5
		■	29,5	40,5
AEN-S 10	5	-	20,5	33,5
		■	24,5	37,5
	10	-	25,5	38,5
		■	29,5	42,5

1) 行程
2) 位置检测

尺寸

尺寸 - $\varnothing 12 \dots 63 \text{ mm}$ - 带内螺纹

CAD 相关数据 www.festo.com



[1] += 加工作行程

尺寸

	AF min.	KF	MM ∅ h8	SF h13	T4	WH +1	WL -0,15
AEN-S-12	8	M3	6	5	1,5	2,5	2,7
AEN-S-16	10	M4	8	7	1,5	3	3,5
AEN-S-20	11	M6	10	9	2,6	3	4
AEN-S-25	11	M6	10	9	2,6	3,5	4,2
AEN-S-32	12	M8	12	10	3,3	4	4,7
AEN-S-40	16	M8	12	10	3,3	5	4,7
AEN-S-50	16	M10	16	13	4,7	7	6,5
AEN-S-63	20	M10	16	13	4,7	7	6,5

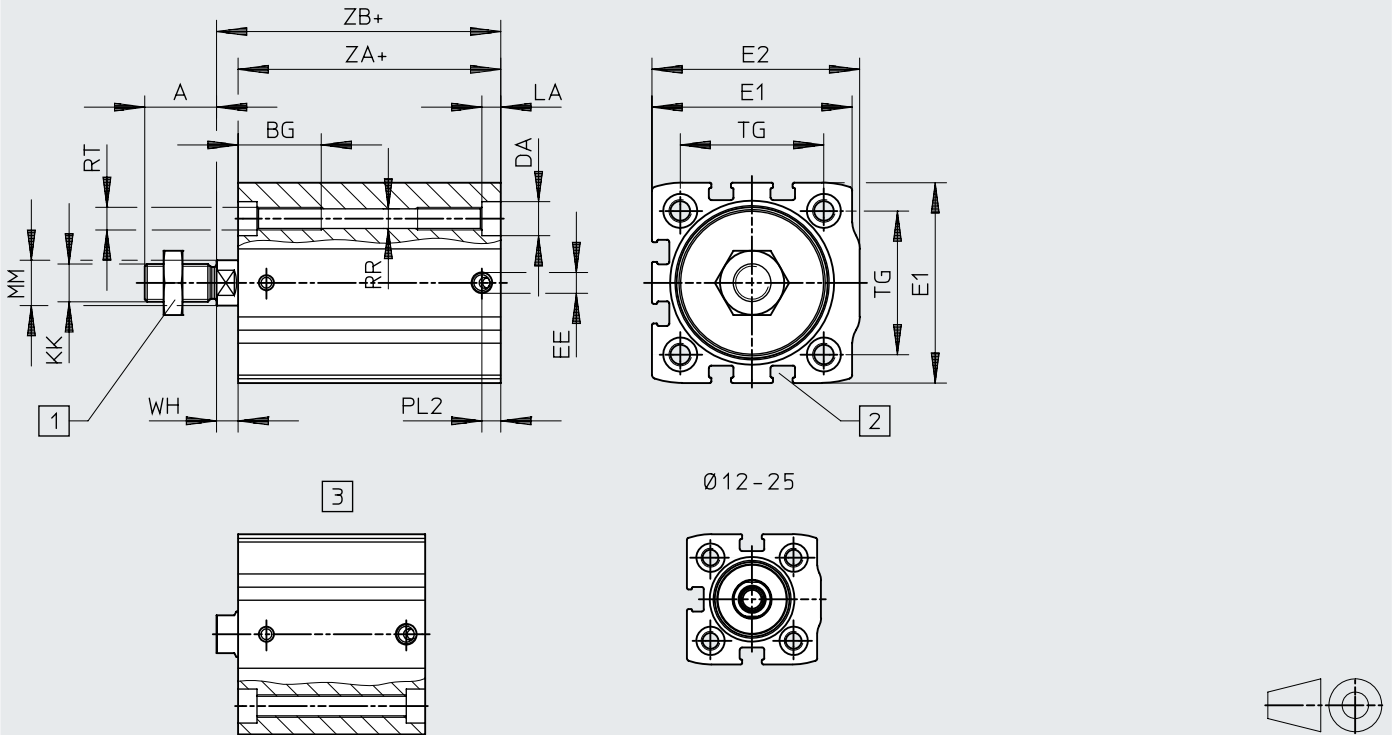
	L ¹⁾ [mm]	2)	ZB +1,2
AEN-S-12	5	–	23
		■	27
	10	–	28
		■	32
AEN-S-16	5	–	24
		■	28,5
	10	–	29
		■	33,5
25	–	46	
	■	51,5	
AEN-S-20	5	–	25,5
		■	30
	10	–	30,5
		■	35
25	–	48,5	
	■	53	
AEN-S-25	5	–	27,5
		■	32
	10	–	32,5
		■	37
25	–	50,5	
	■	55	
AEN-S-32	5	–	30,5
		■	34
	10	–	35,5
		■	39
25	–	53,5	
	■	57	
AEN-S-40	5	■	39,5
	10	■	44,5
	25	■	62,5
AEN-S-50	10	■	49
	25	■	67
AEN-S-63	10	■	52
	25	■	69,5

- 1) 行程
2) 位置检测

尺寸

尺寸 - Ø 12 ... 63 mm - 带外螺纹

CAD 相关数据 www.festo.com



- [1] 六角螺母 DIN 439-B, 仅 Ø 32 及以上
- [2] T型槽，用于接近开关
- [3] 连续螺纹 Ø 12 ... 25: ZA 0 ... 40, Ø 32 ... 63: ZA 0 ... 50
- [4] += 加工作行程

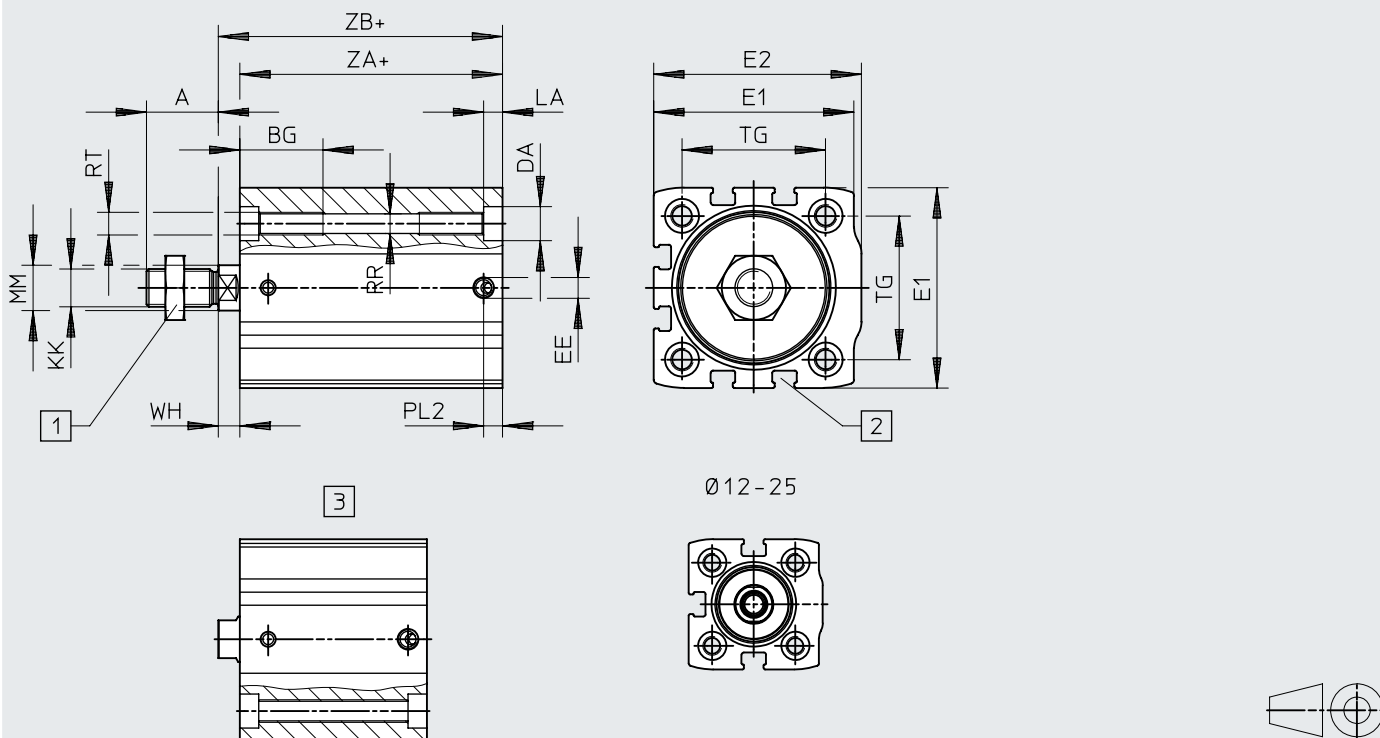
	A	BG	DA	E1	E2	EE	KK
	-0,5	min.	Ø F9				
AEN-S-12	10	19	6	27±0,15	27,5±0,15	M5	M5
AEN-S-16	12	19	6	29±0,15	30±0,15	M5	M6
AEN-S-20	16	20	7,5	34,5±0,15	35,5±0,15	M5	M8
AEN-S-25	16	20	7,5	38,5±0,15	39,5±0,15	M5	M8
AEN-S-32	19	22	9	45±0,15	47±0,15	M5	M10x1,25
AEN-S-40	19	22	9	53±0,15	55±0,15	M5	M10x1,25
AEN-S-50	22	23	11	63±0,2	66±0,2	G1/8	M12x1,25
AEN-S-63	22	23	11	75±0,2	78,5±0,2	G1/8	M12x1,25

	LA	MM	PL2	RR	RT	TG	WH
	±0,1	Ø h8		Ø			+1
AEN-S-12	3,5	6	5	3,5	M4	16	2,5
AEN-S-16	3,5	8	5	3,5	M4	18	3
AEN-S-20	5	10	5	4,2	M5	22	3
AEN-S-25	5	10	5	4,2	M5	26	3,5
AEN-S-32	5	12	5	5,2	M6	32,5	4
AEN-S-40	5	12	5	5,2	M6	38	5
AEN-S-50	5	16	7,5	6,8	M8	46,5	7
AEN-S-63	5	16	8	6,8	M8	56,5	7

尺寸

尺寸 - $\varnothing 12 \dots 63 \text{ mm}$ - 带外螺纹

CAD 相关数据 www.festo.com



- [1] 六角螺母 DIN 439-B, 仅 $\varnothing 32$ 及以上
- [2] T型槽，用于接近开关
- [3] 连续螺纹 $\varnothing 12 \dots 25$: ZA 0 ... 40, $\varnothing 32 \dots 63$: ZA 0 ... 50
- [4] += 加工作行程

尺寸

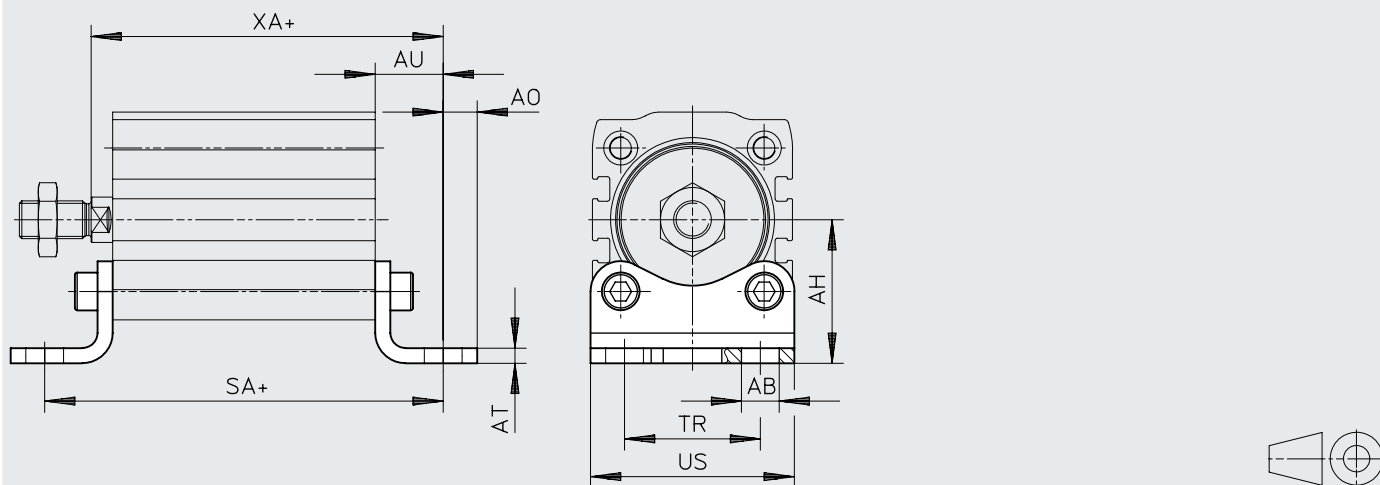
	L ¹⁾ [mm]	2)	ZA +0,2	ZB ±0,35
AEN-S-12	5	—	20,5	23
		■	24,5	27
	10	—	25,5	28
		■	29,5	32
AEN-S-16	5	—	21	24
		■	25,5	28,5
	10	—	26	29
		■	30,5	33,5
	25	—	43	46
		■	48,5	51,5
AEN-S-20	5	—	22,5	25,5
		■	27	30
	10	—	27,5	30,5
		■	32	35
	25	—	45,5	48,5
		■	50	53
AEN-S-25	5	—	24	27,5
		■	28,5	32
	10	—	29	32,5
		■	33,5	37
	25	—	47	50,5
		■	51,5	55
AEN-S-32	5	—	26,5	30,5
		■	30	34
	10	—	31,5	35,5
		■	35	39
	25	—	49,5	53,5
		■	53	57
AEN-S-40	5	■	34,5	39,5
	10	■	39,5	44,5
	25	■	57,5	62,5
AEN-S-50	10	■	42	49
	25	■	60	67
AEN-S-63	10	■	45	52
	25	■	62,5	69,5

- 1) 行程
2) 位置检测

尺寸

尺寸 - 脚架安装件 HNA (两件的其中之一)

CAD 相关数据 www.festo.com



[1] += 加工作行程

	AB	AH	AO	AT	AU	SA ³⁾		TR	US	XA ³⁾	
	∅						²⁾				²⁾
	H14	JS14		±0,5	±0,2	+0,2	+0,2	±0,2	-0,5	+1,2	+1,2
HNA-12	5,8	21	5	3	13	41,5	45,5	16	26	31	35
HNA-16	5,8	22	4,75	3	13	42	46,5	18	27,5	32	36,5
HNA-20	7	27	6,25	4	16	49,5	54	22	34,5	36,5	41
HNA-25	7	29	6,25	4	16	51	55,5	26	38,5	38,5	43
HNA-32	7	33,5	7	4	16	53,5	57	32	46	41,5	45
HNA-40	10	38	9	4	18	62	65,5	36	54	49	52,5
HNA-50	10	45	8	5	21	71	74	45	64	57	60
HNA-63	10	50	8	5	21	74	77	50	75	60	63

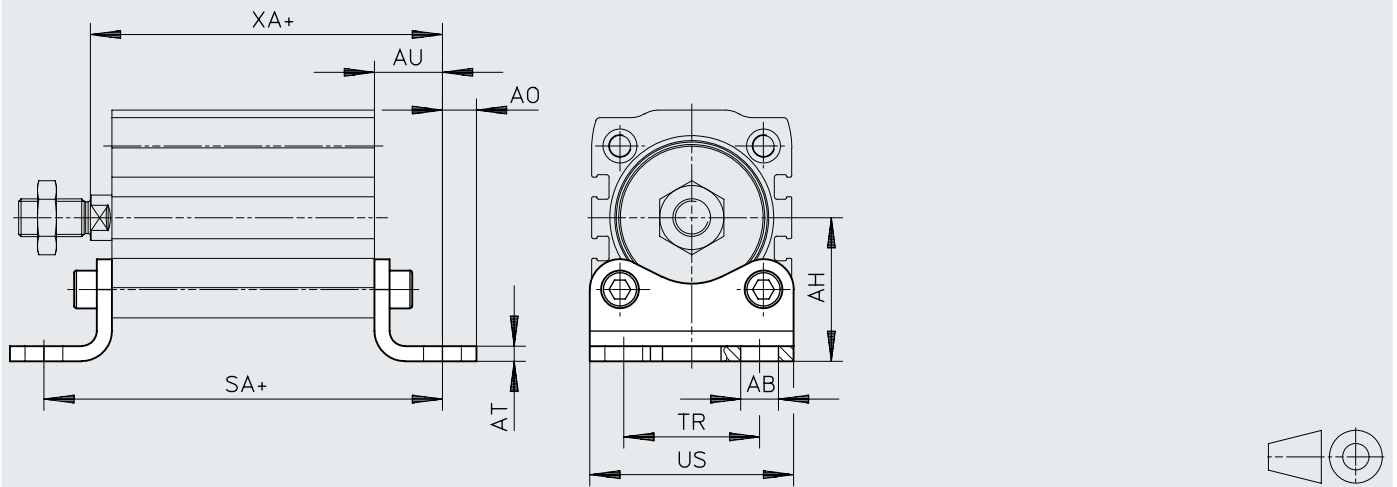
2) 位置检测

3) 尺寸偏差值，用于行程 5, 10 和 25

尺寸

尺寸 - 脚架安装件 HNA (两件的其中之一)

CAD 相关数据 www.festo.com



[1] += 加工作行程

尺寸

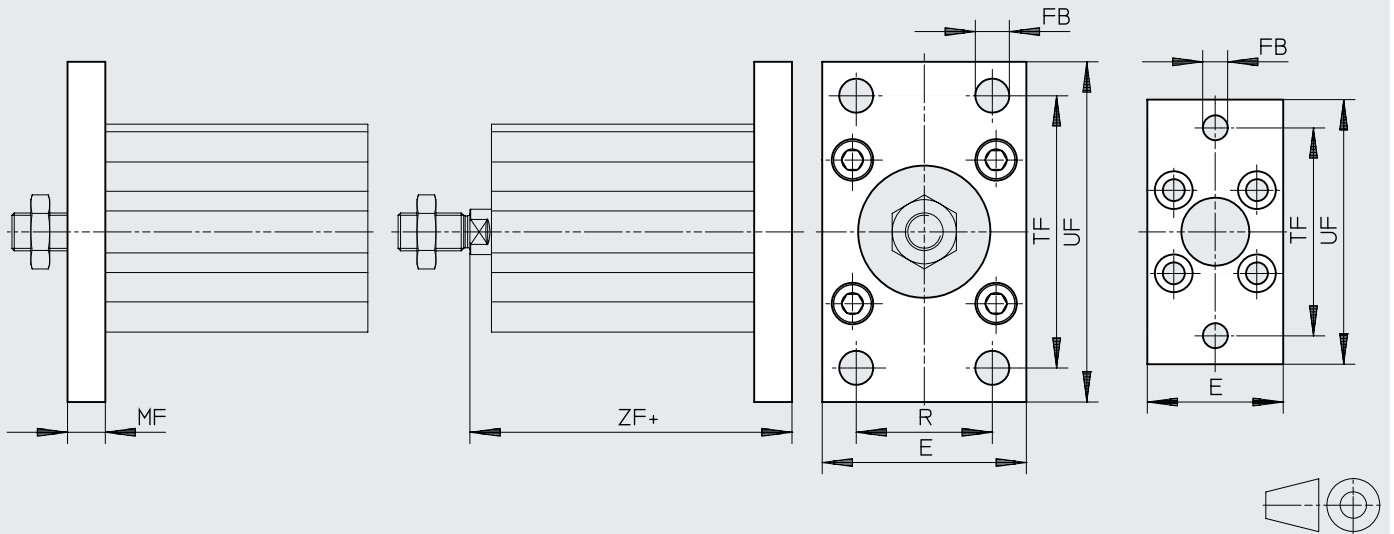
	L ¹⁾ [mm]	2)	SA +0,2	XA +1,2
HNA-12	5	–	46,5	36
		■	50,5	40
	10	–	51,5	41
		■	55,5	45
HNA-16	5	–	47	37
		■	51,5	41,5
	10	–	52	42
		■	56,5	46,5
	25	–	69	59
		■	74,5	64,5
HNA-20	5	–	54,5	41,5
		■	59	46
	10	–	59,5	46,5
		■	64	51
	25	–	77,5	64,5
		■	82	69
HNA-25	5	–	56	43,5
		■	60,5	48
	10	–	61	48,5
		■	65,5	53
	25	–	79	66,5
		■	83,5	71
HNA-32	5	–	58,5	46,5
		■	62	50
	10	–	63,5	51,5
		■	67	55
	25	–	81,5	69,5
		■	85	73
HNA-40	5	–	67	54
		■	70,5	57,5
	10	–	72	59
		■	75,5	62,5
	25	–	90	77
		■	93,5	80,5
HNA-50	10	–	81	67
		■	84	70
	25	–	98,5	84,5
		■	102	88
HNA-63	10	–	84	70
		■	87	73
	25	–	101,5	87,5
		■	104,5	90,5

- 1) 行程
- 2) 位置检测

尺寸

尺寸 - 法兰安装件 FNC

CAD 相关数据 www.festo.com



[1] += 加工作行程


尺寸

	E	FB ∅	MF	R	TF	UF ±1	ZF	
							+0,2	²⁾ +0,2
FNC-12	28	5,5	8	–	40	50	26	30
FNC-16	29	5,5	8	–	43	55	27	31,5
FNC-20	36	6,6	8	–	55	70	28,5	33
FNC-25	40	6,6	8	–	60	76	30,5	35
FNC-32	45	7	10	32	64	80	35,5	39
FNC-40	54	9	10	36	72	90	41	44,5
FNC-50	65	9	12	45	90	110	48	51
FNC-63	75	9	12	50	100	120	51	54


	L ¹⁾ [mm]	²⁾	ZF +0,2
FNC-12	5	–	31
		■	35
	10	–	36
		■	40
FNC-16	5	–	32
		■	36,5
	10	–	37
		■	41,5
	25	–	54
		■	59,5
FNC-20	5	–	33,5
		■	38
	10	–	38,5
		■	43
	25	–	56,5
		■	61
FNC-25	5	–	35,5
		■	40
	10	–	40,5
		■	45
	25	–	58,5
		■	63
FNC-32	5	–	40,5
		■	44
	10	–	45,5
		■	49
	25	–	63,5
		■	67
FNC-40	5	–	46
		■	49,5
	10	–	51
		■	54,5
	25	–	69
		■	72,5
FNC-50	10	–	58
		■	61
	25	–	75,5
		■	79
FNC-63	10	–	61
		■	64
	25	–	78,5
		■	81,5

1) 行程
2) 位置检测


订货数据

带内螺纹 - I					
	缸径	行程	耐腐蚀等级 CRC ¹⁾	订货号	型号
	6 mm	5 mm	2 - 中等耐腐蚀等级	4984929	AEN-S-6-5-I
		10 mm		4984930	AEN-S-6-10-I
	10 mm	5 mm		4891759	AEN-S-10-5-I
		10 mm		4891760	AEN-S-10-10-I


1) 详见 www.festo.com/x/topic/kbk

带内螺纹 - I; 带位置感测 - A					
	缸径	行程	耐腐蚀等级 CRC ¹⁾	订货号	型号
	6 mm	5 mm	1 - 低耐腐蚀等级	5267300	AEN-S-6-5-I-A
		10 mm		5267301	AEN-S-6-10-I-A
	10 mm	5 mm		5269268	AEN-S-10-5-I-A
		10 mm		5269269	AEN-S-10-10-I-A

1) 详见 www.festo.com/x/topic/kbk

带缓冲 - P; 带外螺纹 - A					
	缸径	行程	耐腐蚀等级 CRC ¹⁾	订货号	型号
	6 mm	5 mm	2 - 中等耐腐蚀等级	8080593	AEN-S-6-5-A
		10 mm		8080594	AEN-S-6-10-A
	10 mm	5 mm		8080583	AEN-S-10-5-A
		10 mm		8080586	AEN-S-10-10-A

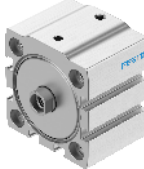
1) 详见 www.festo.com/x/topic/kbk

带缓冲 - P; 带外螺纹 - A; 带位置感测 - A					
	缸径	行程	耐腐蚀等级 CRC ¹⁾	订货号	型号
	6 mm	5 mm	2 - 中等耐腐蚀等级	8080591	AEN-S-6-5-A-A
		10 mm		8080592	AEN-S-6-10-A-A
	10 mm	5 mm		8080584	AEN-S-10-5-A-A
		10 mm		8080585	AEN-S-10-10-A-A

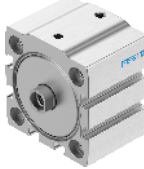
1) 详见 www.festo.com/x/topic/kbk

带缓冲 - P; 带内螺纹 - I					
	缸径	行程	耐腐蚀等级 CRC ¹⁾	订货号	型号
	12 mm	5 mm	1 - 低耐腐蚀等级	8076479	AEN-S-12-5-I-P
		10 mm		8076476	AEN-S-12-10-I-P
	16 mm	5 mm		8076496	AEN-S-16-5-I-P
		10 mm		8076492	AEN-S-16-10-I-P
		25 mm		8076497	AEN-S-16-25-I-P
	20 mm	5 mm		8076501	AEN-S-20-5-I-P
		10 mm		8076499	AEN-S-20-10-I-P
		25 mm		8076503	AEN-S-20-25-I-P
	25 mm	5 mm		8076509	AEN-S-25-5-I-P
		10 mm		8076507	AEN-S-25-10-I-P
		25 mm		8076504	AEN-S-25-25-I-P

订货数据

带缓冲 - P; 带内螺纹 - I							
	缸径	行程	耐腐蚀等级 CRC ¹⁾	订货号	型号		
	32 mm	5 mm	1 - 低耐腐蚀等级	8076512	AEN-S-32-5-I-P		
		10 mm		8076510	AEN-S-32-10-I-P		
		25 mm		8076514	AEN-S-32-25-I-P		

1) 详见 www.festo.com/x/topic/kbk

带缓冲 - P; 带内螺纹 - I; 带位置感测 - A					
	缸径	行程	耐腐蚀等级 CRC ¹⁾	订货号	型号
	12 mm	5 mm	1 - 低耐腐蚀等级	8076475	AEN-S-12-5-I-P-A
		10 mm		8076477	AEN-S-12-10-I-P-A
		16 mm		5 mm	8076495
	10 mm			8076493	AEN-S-16-10-I-P-A
	25 mm			8076494	AEN-S-16-25-I-P-A
	20 mm	5 mm		8076502	AEN-S-20-5-I-P-A
		10 mm		8076498	AEN-S-20-10-I-P-A
		25 mm		8076500	AEN-S-20-25-I-P-A
	25 mm	5 mm		8076506	AEN-S-25-5-I-P-A
		10 mm		8076505	AEN-S-25-10-I-P-A
		25 mm		8076508	AEN-S-25-25-I-P-A
	32 mm	5 mm		8076511	AEN-S-32-5-I-P-A
		10 mm		8076515	AEN-S-32-10-I-P-A
		25 mm		8076513	AEN-S-32-25-I-P-A
	40 mm	5 mm		5149290	AEN-S-40-5-I-P-A
		10 mm		5149291	AEN-S-40-10-I-P-A
		25 mm		5149292	AEN-S-40-25-I-P-A
	50 mm	10 mm		5137803	AEN-S-50-10-I-P-A
		25 mm		5137804	AEN-S-50-25-I-P-A
	63 mm	10 mm		5132651	AEN-S-63-10-I-P-A
		25 mm		5132652	AEN-S-63-25-I-P-A

1) 详见 www.festo.com/x/topic/kbk

带缓冲 - P; 带外螺纹 - A					
	缸径	行程	耐腐蚀等级 CRC ¹⁾	订货号	型号
	12 mm	5 mm	1 - 低耐腐蚀等级	8092150	AEN-S-12-5-A-P
		10 mm		8092149	AEN-S-12-10-A-P
	16 mm	5 mm		8092144	AEN-S-16-5-A-P
		10 mm		8092143	AEN-S-16-10-A-P
		25 mm		8092140	AEN-S-16-25-A-P
	20 mm	5 mm		8092220	AEN-S-20-5-A-P
		10 mm		8092219	AEN-S-20-10-A-P
		25 mm		8092224	AEN-S-20-25-A-P
	25 mm	5 mm		8092182	AEN-S-25-5-A-P
		10 mm		8092179	AEN-S-25-10-A-P
		25 mm		8092180	AEN-S-25-25-A-P
	32 mm	5 mm		8092167	AEN-S-32-5-A-P
		10 mm		8092164	AEN-S-32-10-A-P
		25 mm		8092163	AEN-S-32-25-A-P

1) 详见 www.festo.com/x/topic/kbk

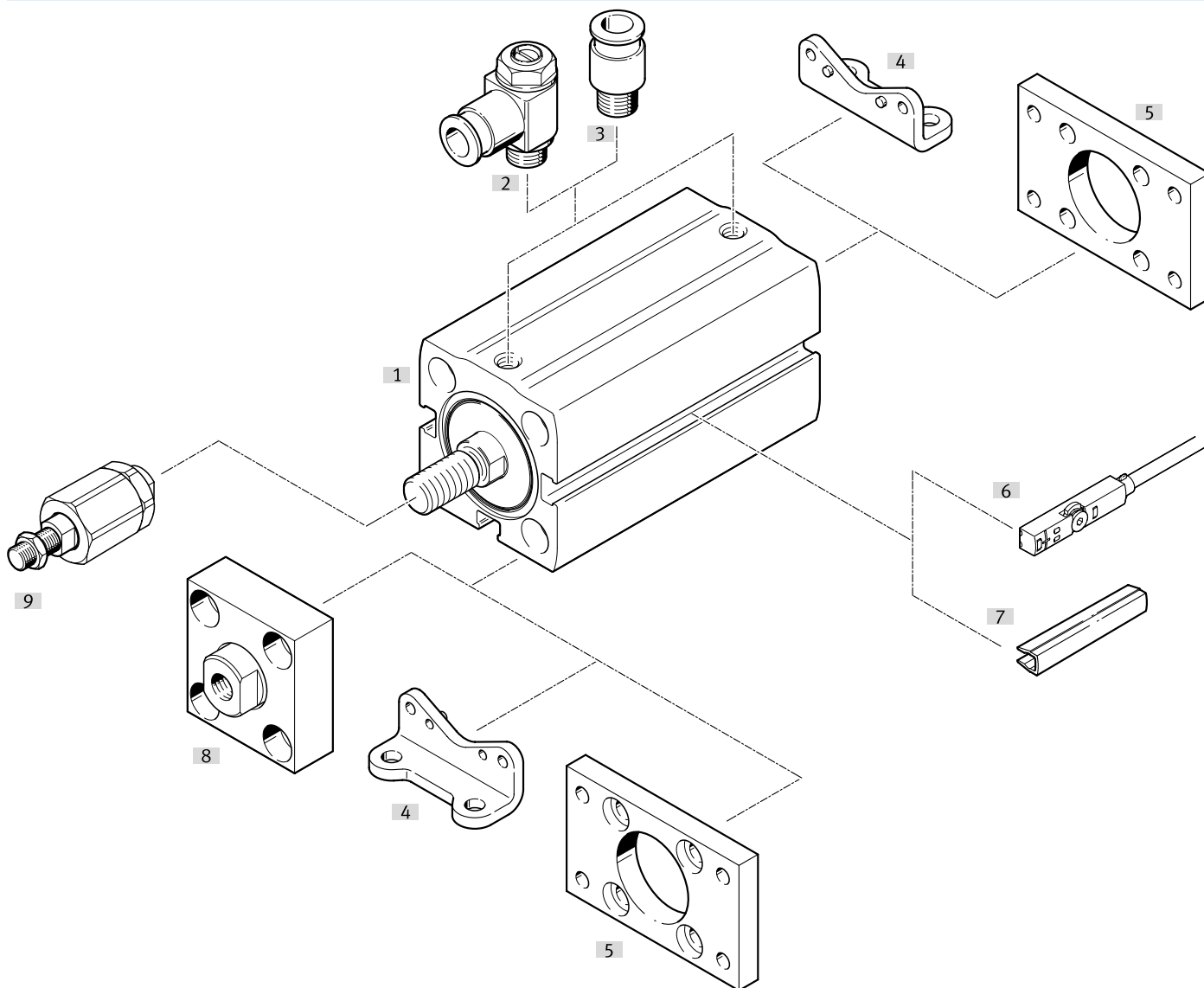
订货数据

带缓冲 - P; 带外螺纹 - A; 带位置感测 - A					
	缸径	行程	耐腐蚀等级 CRC ¹⁾	订货号	型号
	12 mm	5 mm	1 - 低耐腐蚀等级	8092152	AEN-S-12-5-A-P-A
		10 mm		8092151	AEN-S-12-10-A-P-A
	16 mm	5 mm		8092142	AEN-S-16-5-A-P-A
		10 mm		8092139	AEN-S-16-10-A-P-A
		25 mm		8092141	AEN-S-16-25-A-P-A
	20 mm	5 mm		8092222	AEN-S-20-5-A-P-A
		10 mm		8092221	AEN-S-20-10-A-P-A
		25 mm		8092223	AEN-S-20-25-A-P-A
	25 mm	5 mm		8092177	AEN-S-25-5-A-P-A
		10 mm		8092178	AEN-S-25-10-A-P-A
		25 mm		8092181	AEN-S-25-25-A-P-A
	32 mm	5 mm		8092165	AEN-S-32-5-A-P-A
		10 mm		8092166	AEN-S-32-10-A-P-A
		25 mm		8092168	AEN-S-32-25-A-P-A
	40 mm	5 mm		8092162	AEN-S-40-5-A-P-A
		10 mm		8092161	AEN-S-40-10-A-P-A
		25 mm		8092160	AEN-S-40-25-A-P-A
	50 mm	10 mm		8092153	AEN-S-50-10-A-P-A
		25 mm		8092154	AEN-S-50-25-A-P-A
	63 mm	10 mm		8092148	AEN-S-63-10-A-P-A
25 mm		8092146	AEN-S-63-25-A-P-A		

1) 详见 www.festo.com/x/topic/kbk

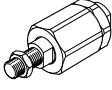
外围元件一览

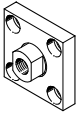
外围元件一览

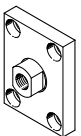


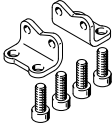
附件	型号/订货代码	简要说明	→ 官网
[1]	紧凑型气缸 AEN-S	单作用	aen-s
[2]	单向节流阀 GRLZ	用于缸径 $\varnothing 12 \dots 63$: 用于调节速度	24
[2]	单向节流阀 GRLA	用于缸径 $\varnothing 12 \dots 63$: 用于调节速度	24
[3]	快插接头 QS	用于缸径 $\varnothing 12 \dots 63$: 用于标准外径气管	qs
[4]	脚架安装件 HNA	用于缸径 $\varnothing 12 \dots 63$: 用于轴承或端盖	23
[5]	法兰安装件 FNC	用于缸径 $\varnothing 12 \dots 63$: 用于轴承或端盖	23
[6]	接近开关 SMT-10	用于缸径 $\varnothing 6 \dots 10$: 可集成在缸筒上	24
[6]	接近开关 es SMT-8	用于缸径 $\varnothing 12 \dots 63$: 可集成在缸筒上	24
[6]	位置变送器 SDAS-MHS	用于缸径 $\varnothing 12 \dots 63$: 可集成在缸筒上	25
[6]	位置变送器 SDAT-MHS	用于缸径 $\varnothing 12 \dots 63$: 可集成在缸筒上	25
[6]	位置变送器 SMAT-8	用于缸径 $\varnothing 12 \dots 63$: 可集成在缸筒上	25
[7]	沟槽盖 ABP	用于缸径 $\varnothing 12 \dots 63$: 用于保护拆过去电缆和传感器槽，免于脏污	26
[8]	连接法兰 KSG	用于缸径 $\varnothing 32 \dots 63$: 用于补偿径向偏差	23
[8]	连接法兰 KSZ	用于缸径 $\varnothing 32 \dots 63$: 用于补偿径向偏差	23
[9]	自对中连接杆 FK	用于缸径 $\varnothing 12 \dots 63$: 用于补偿径向和角度偏差	23

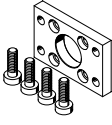
附件


自对中连接杆 FK					
	简要说明	材料	产品重量	订货号	型号
	适用 Ø 12	镀锌钢	20 g	30984	FK-M5
	适用 Ø 16		23 g	★ 2061	FK-M6
	适用 Ø 20, 25		50 g	★ 2062	FK-M8
	适用 Ø 32, 40		210 g	★ 6140	FK-M10X1,25
	适用 Ø 50, 63		215 g	★ 6141	FK-M12X1,25

连接法兰 KSG					
	简要说明	材料	产品重量	订货号	型号
	适用 Ø 32, 40	镀锌钢	229 g	32963	KSG-M10X1,25
	适用 Ø 50, 63		447 g	32964	KSG-M12X1,25

连接法兰 KSZ					
	简要说明	材料	产品重量	订货号	型号
	适用 Ø 32, 40	镀锌钢	110 g	36125	KSZ-M10X1,25
	适用 Ø 50, 63		180 g	36126	KSZ-M12X1,25

脚架安装件 HNA					
	简要说明	材料	产品重量	订货号	型号
	适用 Ø 12	镀锌钢	39 g	537237	HNA-12
	适用 Ø 16		42 g	537238	HNA-16
	适用 Ø 20		84 g	537239	HNA-20
	适用 Ø 25		90 g	537240	HNA-25
	适用 Ø 32		123 g	537241	HNA-32
	适用 Ø 40		157 g	537242	HNA-40
	适用 Ø 50		278 g	537243	HNA-50
	适用 Ø 63		328 g	537244	HNA-63

法兰安装件 FNC					
	简要说明	材料	产品重量	订货号	型号
	适用 Ø 12	镀锌钢	79 g	537245	FNC-12
	适用 Ø 16		88 g	537246	FNC-16
	适用 Ø 20		141 g	537247	FNC-20
	适用 Ø 25		165 g	537248	FNC-25
	适用 Ø 32		221 g	174376	FNC-32
	适用 Ø 40		291 g	174377	FNC-40
	适用 Ø 50		536 g	174378	FNC-50
	适用 Ø 63		679 g	174379	FNC-63

单向节流阀 GRLA – 用于排气					
	简要说明	气接口 1	气接口 2	订货号	型号
	适用 Ø 6, 10	快插接头 3 mm	M3	175041	GRLA-M3-QS-3
	适用 Ø 12, 16, 20, 25, 32, 40		快插接头 4 mm	M5	★ 193137
		快插接头 6 mm		★ 193138	GRLA-M5-QS-4-D
				★ 193139	GRLA-M5-QS-6-D

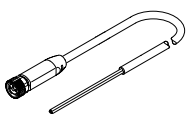
附件

单向节流阀 GRLA - 用于排气						
	简要说明	气接口 1	气接口 2	订货号	型号	
	适用 Ø 50, 63	快插接头 3 mm	G1/8	★ 193142	GRLA-1/8-QS-3-D	
		快插接头 4 mm		★ 193143	GRLA-1/8-QS-4-D	
		快插接头 6 mm		★ 193144	GRLA-1/8-QS-6-D	
		快插接头 8 mm		★ 193145	GRLA-1/8-QS-8-D	

单向节流阀 GRLZ - 用于进气						
	简要说明	气接口 1	气接口 2	订货号	型号	
	适用 Ø 6, 10	快插接头 3 mm	M3	175043	GRLZ-M3-QS-3	
		快插接头 4 mm	M5	★ 193153	GRLZ-M5-QS-3-D	
	★ 193154			GRLZ-M5-QS-4-D		
	★ 193155			GRLZ-M5-QS-6-D		
	适用 Ø 12, 16, 20, 25, 32, 40	快插接头 6 mm	G1/8	193156	GRLZ-1/8-QS-3-D	
		快插接头 3 mm		★ 193157	GRLZ-1/8-QS-4-D	
		快插接头 4 mm		★ 193158	GRLZ-1/8-QS-6-D	
		快插接头 6 mm		★ 193159	GRLZ-1/8-QS-8-D	
适用 Ø 50, 63	快插接头 8 mm					

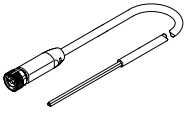
接近开关 SMT-10, 用于 C 型槽, 磁阻式 - 用于 Ø 6 ... 10 官网 smt						
	安装方式	开关输出	电接口	电缆长度	订货号	型号
	螺丝夹紧, 可从上方插入槽内	3芯 NPN 常开触点	开放式	2.5 m	★ 551377	SMT-10M-NS-24V-E-2,5-L-OE
			插头 M8, A编码	0.3 m	★ 551379	SMT-10M-NS-24V-E-0,3-L-M8D
		3芯 PNP 常开触点	开放式	2.5 m	★ 551373	SMT-10M-PS-24V-E-2,5-L-OE
			插头 M8, A编码	0.3 m	★ 551375	SMT-10M-PS-24V-E-0,3-L-M8D

接近开关 SMT-8, 用于 T 型槽, 磁阻式 - 用于 Ø 12 ... 63 官网 smt						
	安装方式	开关输出	电接口	电缆长度	订货号	型号
	螺丝夹紧, 可从上方插入槽内	3芯 NPN 常开触点	开放式	2.5 m	★ 574338	SMT-8M-A-NS-24V-E-2,5-OE
			插头 M8, A编码	0.3 m	★ 574339	SMT-8M-A-NS-24V-E-0,3-M8D
		3芯 PNP 常闭触点	开放式	7.5 m	★ 574340	SMT-8M-A-PO-24V-E-7,5-OE
		3芯 PNP 常开触点	开放式	2.5 m	★ 574335	SMT-8M-A-PS-24V-E-2,5-OE
			插头 M8, A编码	0.3 m	★ 574334	SMT-8M-A-PS-24V-E-0,3-M8D

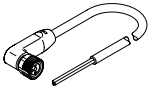
连接电缆 NEBA, 直列式						
	电接口 1, 连接系统	电接口 2, 连接系统	电接口 2, 接口/芯数	电缆长度	订货号	型号
	M8x1, A编码, 符合 EN 61076-2-104	开放式	3	2.5 m	★ 8078223	NEBA-M8G3-U-2.5-N-LE3

附件

连接电缆 NEBA, 直列式

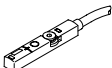
	电接口 1, 连接系统	电接口 2, 连接系统	电接口 2, 接口/芯数	电缆长度	订货号	型号
	M8x1, A编码, 符合 EN 61076-2-104	开放式	3	5 m	★ 8078224	NEBA-M8G3-U-5-N-LE3

连接电缆 NEBA, 直角式

	电接口 1, 连接系统	电接口 2, 连接系统	电接口 2, 接口/芯数	电缆长度	订货号	型号
	M8x1, A编码, 符合 EN 61076-2-104	开放式	3	2.5 m	★ 8078230	NEBA-M8W3-U-2.5-N-LE3
				5 m	★ 8078231	NEBA-M8W3-U-5-N-LE3

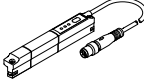
位置变送器 SDAS, 用于 T型槽, 插头 M8, A编码 - 用于 Ø 12 ... 63

官网 [sdas](#)

	简要说明	检测范围	电接口 1, 接口/芯数	电缆长度	订货号	型号
	工作模式: 两个可调节开关输出; IO-Link®	52 mm	4	0.3 m	8063974	SDAS-MHS-M40-1L-PNLK-PN-E-0.3-M8
				2.5 m	8063975	SDAS-MHS-M40-1L-PNLK-PN-E-2.5-LE

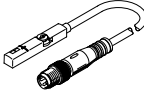
位置变送器 SDAT, 用于 T型槽, 插头 M8, A编码 - 用于 Ø 12 ... 63

官网 [sdatt](#)

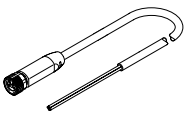
	检测范围	模拟量输出	电接口 1, 接口/芯数	电缆长度	订货号	型号
	0 ... 50.000 mm	4 - 20 mA	4	0.3 m	1531265	SDAT-MHS-M50-1L-SA-E-0.3-M8

位置变送器 SMAT, 用于 T型槽, 插头 M8, A编码 - 用于 Ø 12 ... 63

官网 [smat](#)

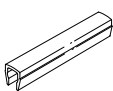
	检测范围	模拟量输出	电接口 1, 接口/芯数	电缆长度	订货号	型号
	52 mm	0 - 10 V	4	0.3 m	553744	SMAT-8M-U-E-0,3-M8D

连接电缆 NEBA, 直列式

	电接口 1, 连接系统	电接口 2, 连接系统	电接口 2, 接口/芯数	电缆长度	订货号	型号
	M8x1, A编码, 符合 EN 61076-2-104	开放式	4	2.5 m	★ 8078227	NEBA-M8G4-U-2.5-N-LE4
				5 m	8078228	NEBA-M8G4-U-5-N-LE4

附件

连接电缆 NEBA, 直角式						
	电接口 1, 连接系统	电接口 2, 连接系统	电接口 2, 接口/芯数	电缆长度	订货号	型号
	M8x1, A 编码, 符合 EN 61076-2-104	开放式	4	2.5 m	★ 8078233	NEBA-M8W4-U-2.5-N-LE4
				5 m	8078234	NEBA-M8W4-U-5-N-LE4

沟槽盖 ABP 用于 T 型槽					
	简要说明	材料	包装数量 [件]	订货号	型号
	长度 0.5 m, 从上方插入	ABS	2	151680	ABP-5-S