

Solenoid valfler VOFC

Önemli özellikler

FESTO

Genel bilgiler

- VOFC serisi valfler proses otomasyonu için, kimya ve petrokimya sistemlerinde flapler ve silindirler için sıklıkla pilot valfi olarak kullanılan özel 3/2-yollu ve 5/2-yollu valflerdir. Sağlam yapıları ve yüksek korozyon dayanımları ağır ortam şartlarında harici kullanım imkanı sağlar.
- Namur flanş yapısı solenoid valfleri çeyrek turlu aktüatörler için özellikle elverişli kılar. Entegre yay bölmesi havalandırması yay dönüşlü çeyrek turlu aktüatörleri (tek etkili silindirler ve sürücüler) kirliliğe ortam havasına ve yağmur gibi iklim etkilerine karşı korur.
- Alman Teknik Kontrol Komitesi (TÜV) AK7/SIL-4'e kadar onay vermektedir.

İşlev, tasarım

- 3/2-yollu veya 5/2-yollu, tipe bağlı olarak tek bobin veya çift bobin .
- Ön kontrollü sürgülü piston ve piston dikme valfleri.

Dayanıklı

- Valf gövdesinin yüzeyi sert Ematal ile işlenmiştir. Bu işlem alüminyum yüzeyin titanyum oksid eklenmesiyle çok sert alüminyum oksid katmana dönüştürülmesini ve valflere aşınma ve çizilmeye karşı çok yüksek dayanım vermesinin yanında birinci sınıf kayma kalitesi de sağlanmasını kapsar. Bu, atmosferik ve kimyasal etkilere karşı optimum koruma sağlar.
- Ürünün akışkan direnci ile bilgilerini → www.festo.com'da bulabilirsiniz.

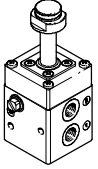
İşlevsel olarak esnek

- Valf bir vida ile harici ve dahili pilot havası için kolayca değiştirilebilir.
- Gerekli işleve bağlı olarak, basınç bağlantısı çalışma basıncından bağımsız olarak basınç veya vakum bağlantısı olarak gerçekleştirilir.

Ekonomik

- İki işlev için bir tip, bir parça numarası.
- Dahili ve harici pilot hava fonksiyonu tek bir valfe entegre edilmiştir.
- Bir valf, iki bağlantı opsiyonu.
- Silindirin direkt montajı için Namur port yapısının yanında G ve NPT dişli bağlantılar.

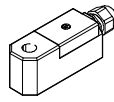
VOFC – Ana valfler



- 3/2-yollu, 5/2-yollu valfler
- Bağlantılar G $\frac{1}{4}$, NPT $\frac{1}{4}$, G $\frac{1}{2}$
- Namur port yapısı, opsiyonel olarak P kanallı

→ NO TAG

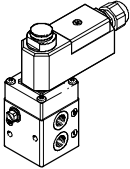
VACC-S13 – Bobinler



- AC ve DC gerilim 24V, 110V, 230V
- Patlama koruma tipi Ex emb II, Ex ia IIC

→ NO TAG

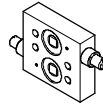
VOFC – Solenoid valfler



- VOFD ana valfi ile S13 bobin VACC kombinasyonu
- 3/2-yollu, 5/2-yollu valfler
- Patlama koruma tipi Ex emb II

→ NO TAG

VOFC – Aksesuarlar



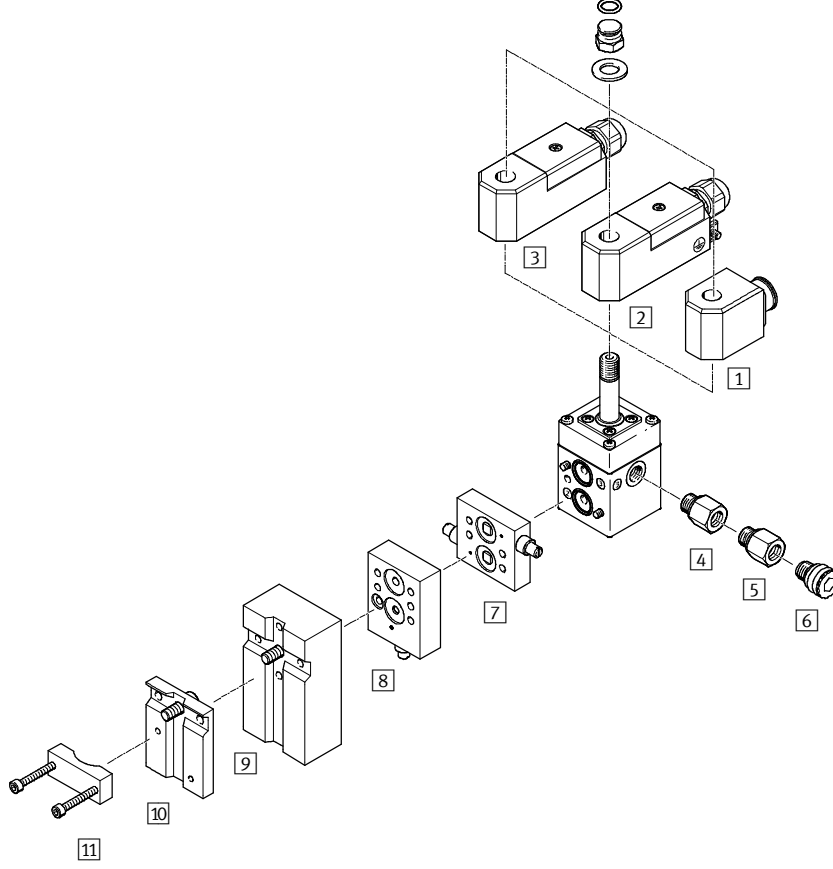
- Vana plakası
- Montaj plakası
- Filtreli adaptör
- El kumandası

→ NO TAG

Solenoid valfler VOFC

Çevresel ekipmanlara genel bakış

FESTO



Montaj ekipmanları ve aksesuarlar		
	Kısa tanım	→ Sayfa/İnternet
1	Bobin VACC-S13	Standart mıknatıs
2	Bobin VACC-S13-me	Ex-me mıknatıs
3	Bobin VACC-S13-A	Ex-ia mıknatıs
4	Adaptör NPFV-AF-G14-N14-MF	G $\frac{1}{4}$ - NPT $\frac{1}{4}$ adaptör, filtreli
5	Adaptör NPFV-AF-G14-G14-MF	G $\frac{1}{4}$ - G $\frac{1}{4}$ adaptör, filtreli
6	Egsoz koruması VABD-D3-SN-G14	IP65 egsoz koruması. Silindir 8 solenoid valfinin yay odası aşındırıcı hava ve su girişine karşı tek yönlü hız ayar sistemiyle korumalıdır
7	Debi kontrol plakası VABF-S7-F1B1P2-F	Solenoid valf ile çift etkili silindir arasında montaj için Namur arayüzünün egsoz hava kontrol plakası
8	Debi kontrol plakası VABF-S7-F1B5P1-F	Solenoid valf ile tek etkili silindir arasında montaj için Namur arayüzünün egsoz hava kontrol plakası
9	Bağlantı plaka kiti VABF-S7-S-G14	Valfi Namur rib'e bağlamak için montaj plakası
10	Montaj plakası VAME-S7-P	Valfi Namur rib'e bağlamak için montaj plakası
11	Montaj braketi VAME-S7-Y	Valfi Namur rib'e montaj braketi yardımıyla bağlamak için alternatif seçenek (vida yerine)

Solenoid valfler VOFC

Tip kodları

FESTO

VOFC - L - B52 - M - Z - G12 - 1 - A1	
Tip	
VOFC	Solenoid valf
Hız ayar valf tipi	
L	Hat tipi valf
Valf işlevi	
B52	5/2-yollu valf, çift bobin
M32C	3/2-yollu valf, normalde kapalı
M52	5/2-yollu valf, tek bobin
Tek solenoid valfler için ilk konuma geri gelme şekli	
M	Mekanik yay
Pilot besleme havası	
	Dahili
Z	Harici
C	Dahili/harici pilot havası
Prömatik bağlantı	
G12	G $\frac{1}{2}$
G14	G $\frac{1}{4}$
N12	$\frac{1}{2}$ NPT
N14	$\frac{1}{4}$ NPT
FG12	Namur G $\frac{1}{2}$
FG14	Namur G $\frac{1}{4}$
Nominal çalışma gerilimi	
	Bobinsiz, gerekli değil
1	24 V DC
1U	24 V DC ve AC
2A	110 V AC/50-60 Hz
2U	110 V DC ve AC
3A	230 V AC/50-60 Hz
3U	230 V DC ve AC
Elektriksel bağlantı	
A1	A tipi port yapısı, EN 175 301'e uygun
K4	Kablo konnektörü M20
F9	13 solenoid bobin için armatür hortum
F10	18 solenoid bobin için armatür hortum
K1	Kablo

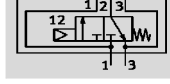
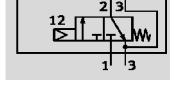

Solenoid valfler VOFC

Tip kodları

FESTO

	F	-	EX3	-	D
Koruma devresi					
	Yok/standart				
F	Sigorta				
FX	Sigorta ve ters gerilim diyotu				
X	Ters gerilim diyotu				
Onaylar EU, US					
	Tanıtım üzerine tanımlanan onay (standart)				
Ex3	II 2G				
Ex4	II 2GD				
Patlama koruma tipi					
	Yok				
D	Basınca dayanıklı gövde				
E	Arttırılmış güvenlik				
M	Kalıplanmış giydirme				
ME	Kalıplanmış giydirme, arttırılmış güvenlik				
N	Kıvılcımsız				
Q	Kum gövde				
A	Kendinden güvenli				

Temel valfler VOFC

Teknik özellikler – 3/2-yollu valfler, G¹/₄ ve Namurİşlev
3/2-yollu valf-  - Sıcaklık aralığı
-25 ... +60 °C-  - Debi miktarı
600 l/dk

Genel teknik özellikler		G ¹ / ₄ ana valf, Namur	G ¹ / ₄ Exi tip, düşük seviyeler için	G ¹ / ₄ ana valf, Namur, P bağlantı	G ¹ / ₄ ana valf, düşük seviyeler için
Valf işlevi		3/2-yollu kapalı, tek bobin,			
Pnömatik bağlantı	1	G ¹ / ₄		Namur port yapısı	
	2	G ¹ / ₄ ve Namur port yapısı			
	3	G ¹ / ₄			
	4	G ¹ / ₄ ve Namur port yapısı			
Tasarım	Ön kontrollü piston dikme valfi				
Genişlik	[mm]	51			
Montaj konumu		Hepsi			
Konum çevrimi		100%			
Sızdırmazlık prensibi		Yumuşak			
Manüel el kumandası		Yok			
İlk konuma geri gelme şekli		Mekanik yay			
Uyarı tipi		Elektriksel			
Kontrol tipi		Ön kontrollü			
Pilot hava beslemesi		Dahili			
Debi miktarı Kv basınç uygulama	[m ³ /s]	0.5			
Debi miktarı Kv egsoz	[m ³ /s]	0.65			
Debi yönü		Çift yönlü değil			
Ürün ağırlığı	[g]	600		550	
Tepki süresi kapalı	[ms]	12			
Tepki süresi açık	[ms]	20			
Nominal boyut	[mm]	6			
Standart nominal debi miktarı	[l/dk]	600			

İşletme şartları ve çevresel şartlar		G ¹ / ₄ ana valf	G ¹ / ₄ Exi tip, düşük seviyeler için	G ¹ / ₄ ana valf, Namur, P bağlantı	G ¹ / ₄ ana valf, düşük seviyeler için
Akışkan cinsi		Basınçlı hava			
Koruma sınıfı		IP65			
Çalışma basıncı aralığı	[bar]	2 ... 8			
Akışkan sıcaklığı	[°C]	-25 ... +60			
Ortam sıcaklığı	[°C]	-25 ... +60			
Güvenlik bütünlük seviyesi	[SIL]	SIL 4 Düşük Yük moduna kadar SIL 4 Yüksek Yük moduna kadar			
Korozyon dayanım sınıfı CRC ¹⁾		4			

1) Festo 940 070 standardına göre korozyon dayanım sınıfı 4

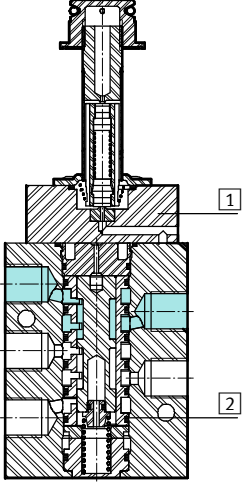
Çok yüksek korozyona maruz kalan komponentler. Aşındırıcı sıvılarla temas eden komponentler, örneğin gıda veya kimya endüstrisi. Bu uygulamalar gerekirse özel testler ile ilgili sıvıyla birlikte test ederek onaylanmalıdır.

Temel valfler VOFC

Teknik özellikler – 3/2-yollu valfler, G $\frac{1}{4}$ ve Namur

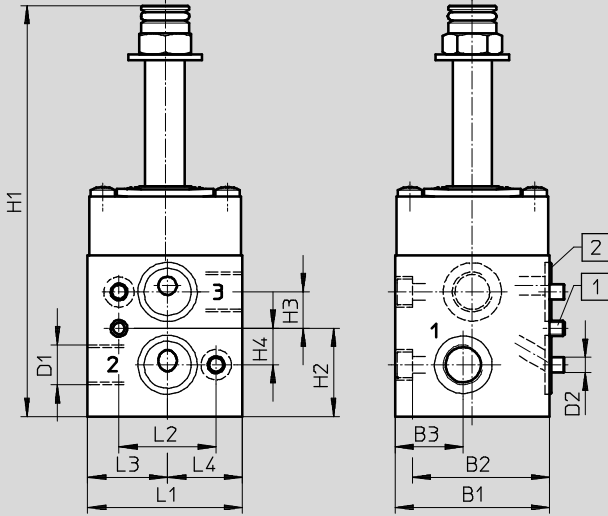
Malzemeler

Kesit görünüm



Solenoid valfler	G $\frac{1}{4}$ ana valf	G $\frac{1}{4}$ Exi tip, düşük seviyeler için	G $\frac{1}{4}$ ana valf, Namur, P bağlantı	G $\frac{1}{4}$ ana valf, düşük seviyeler için
1 Gövde	Sert Ematal-anotlanmış alüminyum			
2 Contalar	Nitril kauçuk			
- Malzemelerle ilgili açıklama	PWIS içerir (boya bozucu maddeler), RoHS uyumlu			

Boyutlar

CAD verilerini indir → www.festo.com

- 1 Kodlama pimi M5x10
2 O-ring 16x2

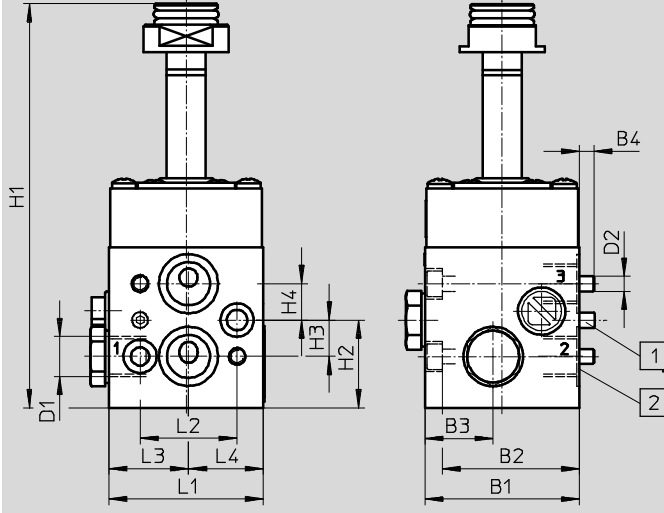
Tip	B1	B2	B3	D1	D2	H1	H2	H3	H4	L1	L2	L3	L4
VOFC-L-M32C-M-FG14-F9	51	45.3	22.5	G $\frac{1}{4}$	M5	135.3	29	12	12	51	32	26.3	24.7
VOFC-L-M32C-M-FG14-F9-A													

Temel valfler VOFC

Teknik özellikler – 3/2-yollu valfler, G $\frac{1}{4}$ ve Namur

Boyutlar

CAD verilerini indir www.festo.com



- 1 Kodlama pimi M5x10
2 O-ring 16x2

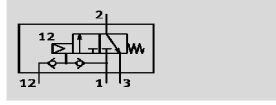
Tip	B1	B2	B3	B4	D1	D2	H1	H2	H3	H4	L1	L2	L3	L4
VOFC-L-M32C-M-FGP14-F9	51	45.3	22.5	4.7	Namur G $\frac{1}{4}$	M5	133.4	29	12	12	51	32	26.3	24.7
VOFC-L-M32C-M-FGP14-F9-A														


Temel valfler VOFC


Teknik özellikler – 3/2-yollu valfler, G $\frac{1}{4}$

FESTO

İşlev
3/2-yollu valf



-  - Sıcaklık aralığı
-25 ... +60 °C

-  - Debi miktarı
600 l/dk



Genel teknik özellikler		G $\frac{1}{4}$ ana valf	G $\frac{1}{4}$ Exi tip	NPT ana valf	NPT Exi tip
Tip					
Valf işlevi		3/2-yollu kapalı, tek bobin,			
Pnömatik bağlantı	1	G $\frac{1}{4}$	G $\frac{1}{4}$	NPT $\frac{1}{4}$ -18	NPT $\frac{1}{4}$ -18
	2	G $\frac{1}{4}$	G $\frac{1}{4}$	-	-
	2	-	-	NPT $\frac{1}{4}$ -18	NPT $\frac{1}{4}$ -18
	3	G $\frac{1}{4}$	G $\frac{1}{4}$	NPT $\frac{1}{4}$ -18	NPT $\frac{1}{4}$ -18
	4	G $\frac{1}{4}$	G $\frac{1}{4}$	-	-
4	-	-	NPT $\frac{1}{4}$ -18	NPT $\frac{1}{4}$ -18	
Tasarım		Ön kontrollü piston dikme valfi			
Genişlik	[mm]	51			
Montaj konumu		Hepsi			
Konum çevrimi		100%			
Sızdırmazlık prensibi		Yumuşak			
Manüel el kumandası		Yok			
İlk konuma geri gelme şekli		Mekanik yay			
Uyarı tipi		Elektriksel			
Kontrol tipi		Ön kontrollü			
Pilot hava beslemesi		Dahili, harici			
Piston valfine basınç uygulanması için debi miktarı	[m 3 /s]	0.72			
		1.38			
Debi yönü		Çift yönlü değil			
Ürün ağırlığı	[g]	550			
Tepki süresi kapalı	[ms]	12			
Tepki süresi açık	[ms]	20			
Nominal boyut	[mm]	6			
Standart nominal debi miktarı	[l/dk]	900			

İşletme şartları ve çevresel şartlar		G $\frac{1}{4}$ ana valf	G $\frac{1}{4}$ Exi tip	NPT ana valf	NPT Exi tip
Tip					
Akışkan cinsi		Basınçlı hava			
Koruma sınıfı		IP65			
Çalışma basıncı aralığı	[bar]	2 ... 8			
Harici çalışma basıncı aralığı	[bar]	0 ... 8			
Akışkan sıcaklığı	[°C]	-25 ... +60			
Ortam sıcaklığı	[°C]	-25 ... +60			
Güvenlik bütünlük seviyesi	[SIL]	SIL 4 Düşük Yük moduna kadar			
		SIL 4 Yüksek Yük moduna kadar			
Korozyon dayanım sınıfı CRC ¹⁾		4			

1) Festo 940 070 standardına göre korozyon dayanım sınıfı 4

Çok yüksek korozyona maruz kalan komponentler. Aşındırıcı sıvıların temas eden komponentler, örneğin: gıda veya kimya endüstrisi. Bu uygulamalar gerekirse özel testler ile ilgili sıvıyla birlikte test ederek onaylanmalıdır.

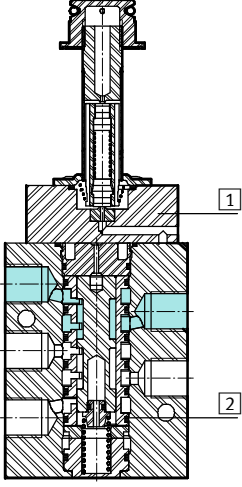
Temel valfler VOFC

Teknik özellikler – 3/2-yollu valfler, G¹/₄

FESTO

Malzemeler

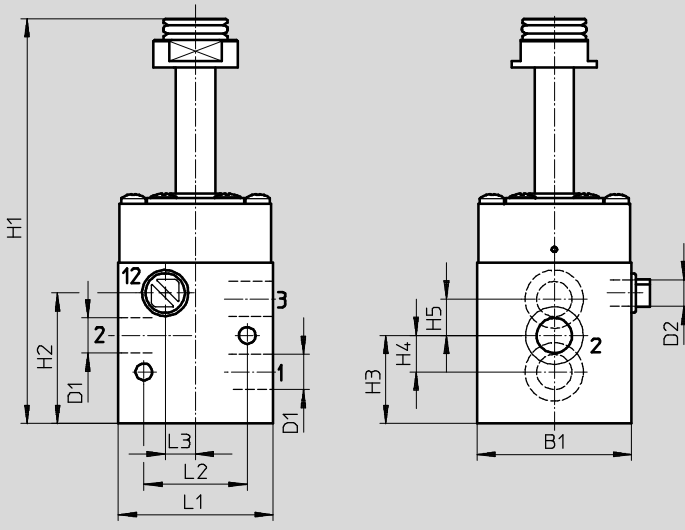
Kesit görünüm



Solenoid valfler	G ¹ / ₄ ana valf	G ¹ / ₄ Exi tip	NPT ana valf	NPT Exi tip
1 Gövde	Sert Ematal-anotlanmış alüminyum			
2 Contalar	Nitril kauçuk			
– Malzemelerle ilgili açıklama	PWIS içerir (boya bozucu maddeler), RoHS uyumlu			

Boyutlar

CAD verilerini indir → www.festo.com



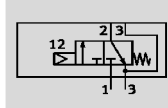
Tip	B1	D1	D2	H1	H2	H3	H4	H5	L1	L2	L3
VOFC-L-M32C-MC-G14-F9	51	G ¹ / ₄	G ¹ / ₈	133	43	29	12	12	51	34	10
VOFC-L-M32C-MC-G14-F9-A											
VOFC-L-M32C-MC-N14-F9											
VOFC-L-M32C-MC-N14-F9-A											


Temel valfler VOFC


Teknik özellikler – 3/2-yollu valfler, G $\frac{1}{2}$ ve Namur

FESTO

İşlev
3/2-yollu valf



-  - Sıcaklık aralığı
-25 ... +60 °C

-  - Debi miktarı
3,000 l/dak



Genel teknik özellikler		G $\frac{1}{2}$ ana valf	G $\frac{1}{2}$ Exi tip
Valf işlevi		3/2-yollu kapalı, tek bobin,	
Pnömatik bağlantı	1	G $\frac{1}{2}$	
	2	G $\frac{1}{2}$ ve Namur port yapısı	
	3	G $\frac{1}{2}$	
	4	G $\frac{1}{2}$ ve Namur port yapısı	
Tasarım		Ön kontrollü piston dikme valfi	
Genişlik	[mm]	51	
Montaj konumu		Hepsi	
Konum çevrimi		100%	
Sızdırmazlık prensibi		Yumuşak	
Manüel el kumandası		Yok	
İlk konuma geri gelme şekli		Mekanik yay	
Uyarı tipi		Elektriksel	
Kontrol tipi		Ön kontrollü	
Pilot hava beslemesi		Dahili	
Piston valfine basınç uygulanması için debi miktarı	[m 3 /s]	3.8	
Debi yönü		Çift yönlü değil	
Ürün ağırlığı	[g]	880	
Tepki süresi kapalı	[ms]	14	
Tepki süresi açık	[ms]	25	
Nominal boyut	[mm]	12	
Standart nominal debi miktarı	[l/dk]	3,000	

İşletme şartları ve çevresel şartlar		G $\frac{1}{2}$ ana valf	G $\frac{1}{2}$ Exi tip
Akışkan cinsi		Basınçlı hava	
Koruma sınıfı		IP65	
Çalışma basıncı aralığı	[bar]	2 ... 8	
Akışkan sıcaklığı	[°C]	-25 ... +60	
Ortam sıcaklığı	[°C]	-25 ... +60	
Korozyon dayanım sınıfı CRC ¹⁾		4	

1) Festo 940 070 standardına göre korozyon dayanım sınıfı 4

Çok yüksek korozyona maruz kalan komponentler. Aşındırıcı sıvılarla temas eden komponentler, ör: gıda veya kimya endüstrisi. Bu uygulamalar gerekirse özel testler ile ilgili sıvıyla birlikte test ederek onaylanmalıdır.

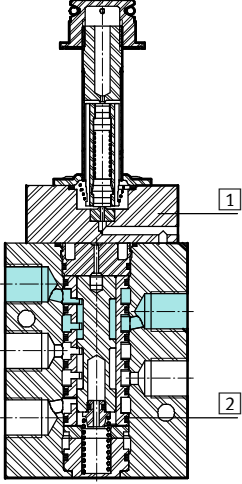
Temel valfler VOFC

Teknik özellikler – 3/2-yollu valfler, G $\frac{1}{2}$ ve Namur

FESTO

Malzemeler

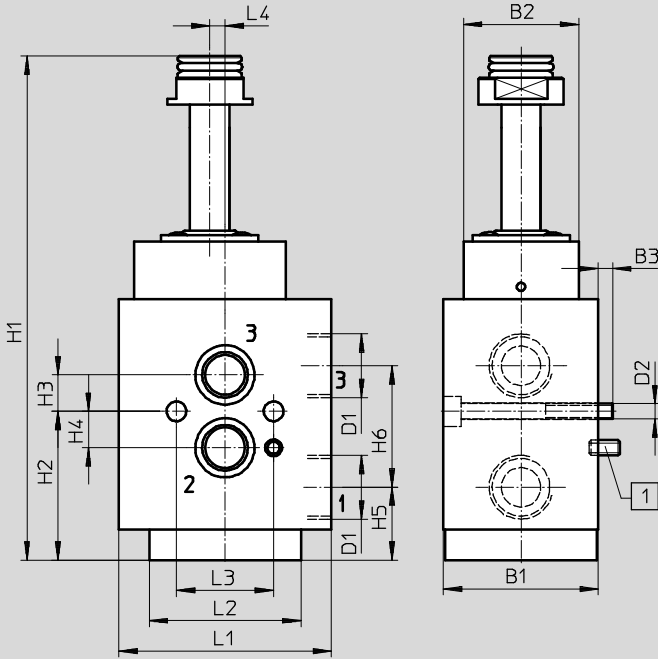
Kesit görünüm



Solenoid valfler	G $\frac{1}{2}$ ana valf	G $\frac{1}{2}$ Exi tip
1 Gövde	Sert Ematal-anotlanmış alüminyum	
2 Contalar	Nitril kauçuk	
– Malzemelerle ilgili açıklama	PWIS içerir (boya bozucu maddeler), RoHS uyumlu	

Boyutlar

CAD verilerini indir → www.festo.com



1 Kodlama pimi M5x10

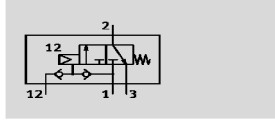
Tip	B1	B2	B3	D1	D2	H1	H2	H3	H4	H5	H6	L1	L2	L3	L4
VOFC-L-M32C-M-FG12-F9	51	38	4.7	G $\frac{1}{2}$	M5	166	49	12	12	24	40	70	50	32	5
VOFC-L-M32C-M-FG12-F9-A															


Temel valfler VOFC


Teknik özellikler – 3/2-yollu valfler, G $\frac{1}{2}$

FESTO

İşlev
3/2-yollu valf



-  - Sıcaklık aralığı
-25 ... +60 °C

-  - Debi miktarı
3,000 l/dk



Genel teknik özellikler		G $\frac{1}{2}$ ana valf	G $\frac{1}{2}$ Exi tip
Valf işlevi		3/2-yollu kapalı, tek bobin,	
Pnömatik bağlantı	1	G $\frac{1}{2}$	
	2	G $\frac{1}{2}$	
	3	G $\frac{1}{2}$	
	4	G $\frac{1}{2}$	
Tasarım		Ön kontrollü piston dikme valfi	
Genişlik	[mm]	51	
Montaj konumu		Hepsi	
Konum çevrimi		100%	
Sızdırmazlık prensibi		Yumuşak	
Manüel el kumandası		Yok	
İlk konuma geri gelme şekli		Mekanik yay	
Uyarı tipi		Elektriksel	
Kontrol tipi		Ön kontrollü	
Pilot hava beslemesi		Dahili, harici	
Piston valfine basınç uygulanması için debi miktarı	[m 3 /s]	3.8	
Debi yönü		Çift yönlü değil	
Ürün ağırlığı	[g]	880	
Tepki süresi kapalı	[ms]	14	
Tepki süresi açık	[ms]	25	
Nominal boyut	[mm]	12	
Standart nominal debi miktarı	[l/dk]	3,000	

İşletme şartları ve çevresel şartlar		Temel valf	Exi tip
Akışkan cinsi		Basınçlı hava	
Koruma sınıfı		IP65	
Çalışma basıncı aralığı	[bar]	2 ... 8	
Harici çalışma basıncı aralığı	[bar]	0 ... 8	
Akışkan sıcaklığı	[°C]	-25 ... +60	
Ortam sıcaklığı	[°C]	-25 ... +60	
Korozyon dayanım sınıfı CRC ¹⁾		4	

1) Festo 940 070 standardına göre korozyon dayanım sınıfı 4

Çok yüksek korozyona maruz kalan bileşenler. Aşındırıcı sıvılarla temas eden bileşenler, örneğin: gıda veya kimya endüstrisi. Bu uygulamalar gerekirse özel testler ile ilgili sıvıyla birlikte test ederek onaylanmalıdır.

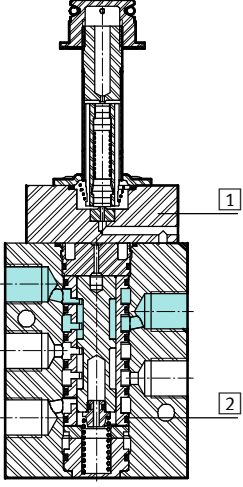
Temel valfler VOFC

Teknik özellikler – 3/2-yollu valfler, G $\frac{1}{2}$

FESTO

Malzemeler

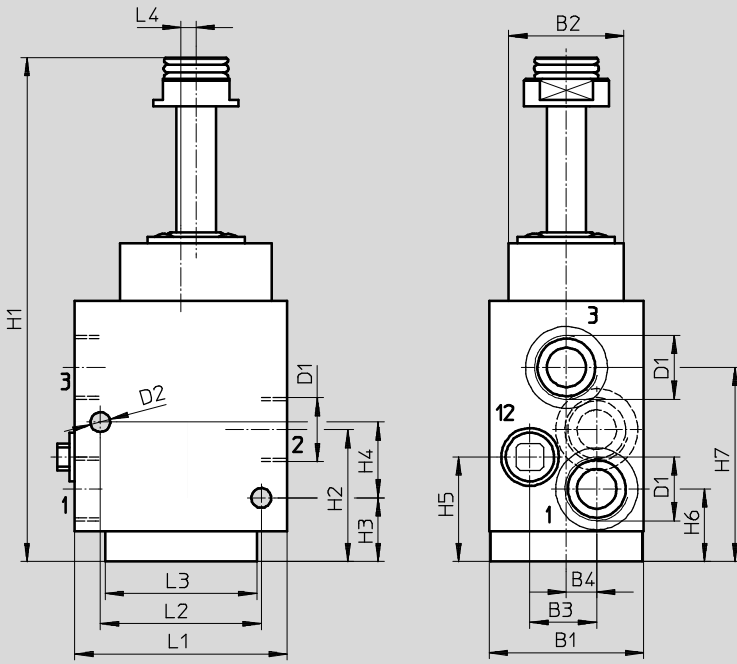
Kesit görünüm



Solenoid valfler	G $\frac{1}{2}$ ana valf	G $\frac{1}{2}$ Exi tip
1 Gövde	Sert Ematal-anotlanmış alüminyum	
2 Contalar	Nitril kauçuk	
– Malzemelerle ilgili açıklama	PWIS içerir (boya bozucu maddeler), RoHS uyumlu	

Boyutlar

CAD verilerini indir → www.festo.com



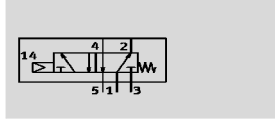
Tip	B1	B2	B3	B4	D1	D2	H1	H2	H3	H4	H5	L1	L2	L3	L4
VOFC-L-M32C-MC-G12-F9	51	37	22	10	G $\frac{1}{2}$	6.5	166	43.5	21	25	34.5	70	53	50	5
VOFC-L-M32C-MC-G12-F9-A															


Temel valfler VOFC

FESTO

Teknik özellikler – 5/2-yollu valfler, G $\frac{1}{4}$ ve Namur

İşlev
5/2-yollu valf



-  - Sıcaklık aralığı
-25 ... +60 °C

-  - Debi miktarı
750 l/dk



Genel teknik özellikler		G $\frac{1}{4}$ ana valf	G $\frac{1}{4}$ Exi tip
Valf işlevi		5/2-yollu, tek bobin	
Pnömatik bağlantı	1	G $\frac{1}{4}$	
	2	G $\frac{1}{4}$ ve Namur port yapısı	
	3	G $\frac{1}{4}$	
	4	G $\frac{1}{4}$ ve Namur port yapısı	
Tasarım		Sert sürgülü piston valfi	
Montaj konumu		Hepsi	
Genişlik	[mm]	40	
Konum çevrimi		100%	
Sızdırmazlık prensibi		Sert	
Manüel el kumandası		Yok	
İlk konuma geri gelme şekli		Mekanik yay	
Uyarı tipi		Elektriksel	
Kontrol tipi		Ön kontrollü	
Pilot hava beslemesi		Dahili	
Piston valfine basınç uygulanması için debi miktarı	[m 3 /h]	0.65	
Debi yönü		Çift yönlü değil	
Ürün ağırlığı	[g]	620	
Tepki süresi kapalı	[ms]	40	
Tepki süresi açık	[ms]	24	
Nominal boyut	[mm]	6	
Standart nominal debi miktarı	[l/dk]	750	

İşletme şartları ve çevresel şartlar		G $\frac{1}{4}$ ana valf	G $\frac{1}{4}$ Exi tip
Akışkan cinsi		Basınçlı hava	
Koruma sınıfı		IP65	
Çalışma basıncı aralığı	[bar]	2 ... 8	
Akışkan sıcaklığı	[°C]	-25 ... +60	
Ortam sıcaklığı	[°C]	-25 ... +60	
Korozyon dayanım sınıfı CRC ¹⁾		4	

1) Festo 940 070 standardına göre korozyon dayanım sınıfı 4

Çok yüksek korozyona maruz kalan komponentler. Aşındırıcı sıvılarla temas eden komponentler, ör: gıda veya kimya endüstrisi. Bu uygulamalar gerekirse özel testler ile ilgili sıvıyla birlikte test ederek onaylanmalıdır.

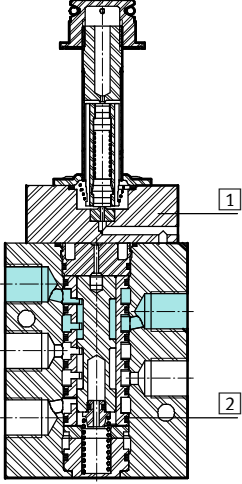
Temel valfler VOFC

Teknik özellikler – 5/2-yollu valfler, G $\frac{1}{4}$ ve Namur

FESTO

Malzemeler

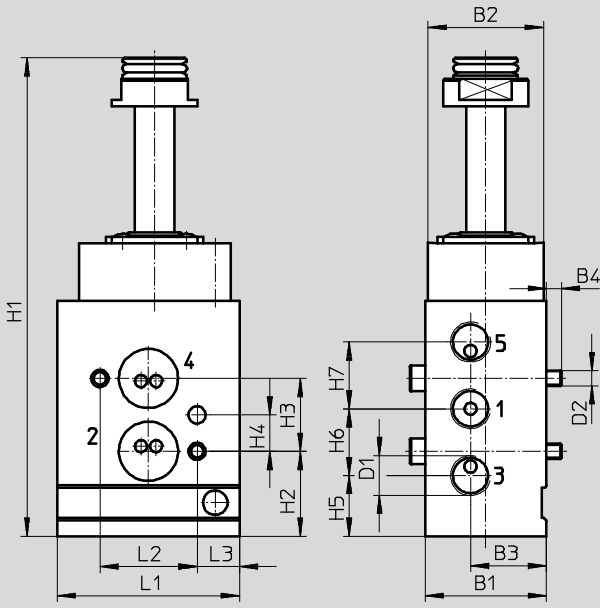
Kesit görünüm



Solenoid valfler	G $\frac{1}{4}$ ana valf	G $\frac{1}{4}$ Exi tip
1 Gövde	Sert Ematal-anotlanmış alüminyum	
2 Contalar	Nitril kauçuk	
– Malzemelerle ilgili açıklama	PWIS içerir (boya bozucu maddeler), RoHS uyumlu	

Boyutlar

CAD verilerini indir → www.festo.com



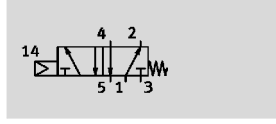
Tip	B1	B2	B3	B4	D1	D2	H1	H2	H3	H4	H5	H6	H7	L1	L2	L3
VOFC-L-M52-M-FG14-F9	40	38	25	5	G $\frac{1}{4}$	M5	158	28	24	12	20	22	22	60	32	14
VOFC-L-M52-M-FG14-F9-A																


Temel valfler VOFC

Teknik özellikler – 5/2-yollu valfler, G $\frac{1}{4}$

FESTO

İşlev
5/2-yollu valf



-  - Sıcaklık aralığı
-25 ... +60 °C

-  - Debi miktarı
850 l/dk



Genel teknik özellikler		G $\frac{1}{4}$ ana valf	G $\frac{1}{4}$ Exi tip
Valf işlevi		5/2-yollu tek bobin	
Pnömatik bağlantı	1	G $\frac{1}{4}$	
	2	G $\frac{1}{4}$	
	3	G $\frac{1}{4}$	
	4	G $\frac{1}{4}$	
Tasarım		Sert sürgülü piston valfi	
Montaj konumu		Hepsi	
Genişlik	[mm]	40	
Konum çevrimi		100%	
Sızdırmazlık prensibi		Sert	
Manüel el kumandası		Yok	
İlk konuma geri gelme şekli		Mekanik yay	
Uyarı tipi		Elektriksel	
Kontrol tipi		Ön kontrollü	
Pilot hava beslemesi		Dahili	
Piston valfine basınç uygulanması için debi miktarı	[m 3 /s]	0.65	
Debi yönü		Çift yönlü değil	
Ürün ağırlığı	[g]	620	
Tepki süresi kapalı	[ms]	40	
Tepki süresi açık	[ms]	24	
Nominal boyut	[mm]	6	
Standart nominal debi miktarı	[l/dk]	850	

İşletme şartları ve çevresel şartlar		G $\frac{1}{4}$ ana valf	G $\frac{1}{4}$ Exi tip
Akışkan cinsi		Basınçlı hava	
Koruma sınıfı		IP65	
Çalışma basıncı aralığı	[bar]	2 ... 8	
Akışkan sıcaklığı	[°C]	-25 ... +60	
Ortam sıcaklığı	[°C]	-25 ... +60	
Korozyon dayanım sınıfı CRC ¹⁾		4	

1) Festo 940 070 standardına göre korozyon dayanım sınıfı 4

Çok yüksek korozyona maruz kalan komponentler. Aşındırıcı sıvılarla temas eden komponentler, ör: gıda veya kimya endüstrisi. Bu uygulamalar gerekirse özel testler ile ilgili sıvıyla birlikte test ederek onaylanmalıdır.

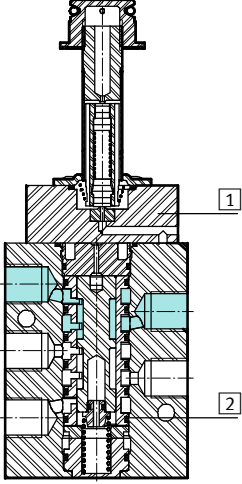
Temel valfler VOFC

Teknik özellikler – 5/2-yollu valfler, G $\frac{1}{4}$

FESTO

Malzemeler

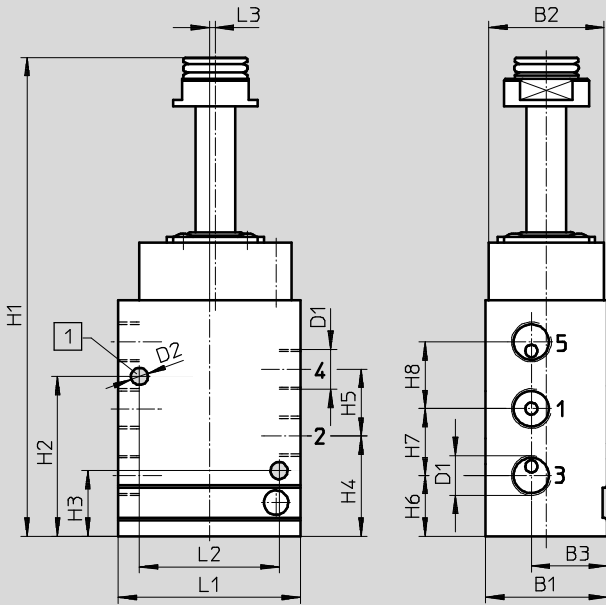
Kesit görünüm



Solenoid valfler	G $\frac{1}{4}$ ana valf	G $\frac{1}{4}$ Exi tip
1 Gövde	Sert Ematal-anotlanmış alüminyum	
2 Contalar	Nitril kauçuk	
– Malzemelerle ilgili açıklama	PWIS içerir (boya bozucu maddeler), RoHS uyumlu	

Boyutlar

CAD verilerini indir → www.festo.com

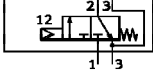
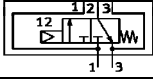
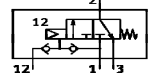
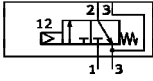
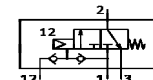
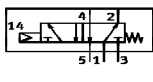
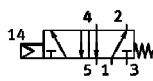


1 Kodlama pimi M5x10

Tip	B1	B2	B3	D1	D2	H1	H2	H3	H4	H5	H6	H7	H8	L1	L2
VOFC-L-M52M-G14-F9	40	38	25	G $\frac{1}{4}$	M5	158	52.6	21.6	33	22	20	22	22	60	46
VOFC-L-M52M-G14-F9-A															

Temel valfler VOFC

Teknik özellikler

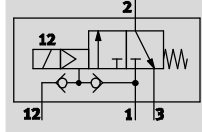
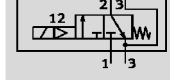
Sipariş bilgisi					
Devre sembolü	İşlev	Pnömatik bağlantı	Pilot hava beslemesi	Parça No.	Tip
Hat tipi valf					
 	3/2-yollu kapalı, tek bobin,	G $\frac{1}{4}$ ve Namur	Dahili	562 857	VOFC-L-M32C-M-FG14-F9
		G $\frac{1}{4}$ ve Namur, P bağlantı		562 858	VOFC-L-M32C-M-FG14-F9-A
		G $\frac{1}{4}$ ve Namur, P bağlantı		570 787	VOFC-L-M32C-M-FGP14-F9
		G $\frac{1}{4}$ ve Namur, P bağlantı		570 788	VOFC-L-M32C-M-FGP14-F9-A
	3/2-yollu kapalı, tek bobin,	G $\frac{1}{4}$	Dahili, harici	562 859	VOFC-L-M32C-MC-G14-F9
				562 860	VOFC-L-M32C-MC-G14-F9-A
				562 861	VOFC-L-M32C-MC-N14-F9
				562 862	VOFC-L-M32C-MC-N14-F9-A
	3/2-yollu kapalı, tek bobin,	G $\frac{1}{2}$ ve Namur	Dahili	562 863	VOFC-L-M32C-M-FG12-F9
				562 864	VOFC-L-M32C-M-FG12-F9-A
	3/2-yollu kapalı, tek bobin,	G $\frac{1}{2}$	Dahili, harici	562 865	VOFC-L-M32C-MC-G12-F9
				562 866	VOFC-L-M32C-MC-G12-F9-A
	5/2-yollu, tek bobin	G $\frac{1}{4}$ ve Namur	Dahili	562 867	VOFC-L-M52-M-FG14-F9
				562 868	VOFC-L-M52-M-FG14-F9-A
	5/2-yollu, tek bobin	G $\frac{1}{4}$	Dahili	562 871	VOFC-L-M52-M-G14-F9
				562 872	VOFC-L-M52-M-G14-F9-A


Solenoid valfler VOFC

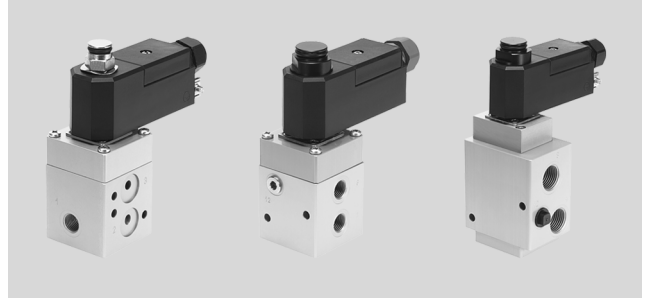
Teknik özellikler – Ateşleme koruma tipi Ex-me olan 3/2-yollu valf

FESTO

İşlev
3/2-yollu valf



-  - Sıcaklık aralığı
-25 ... +60 °C
-  - Debi miktarı
600 l/dk
-  - Gerilim
14 ... 32 V DC



Genel teknik özellikler		G1/4 ve Namur	G1/4	NPT1/4	G1/2
Valf işlevi		3/2-yollu kapalı, tek bobin,			
Pnömatik bağlantı	1	G1/4		NPT1/4-18	G1/2
	2	G1/4		-	G1/2
	2	Namur port yapısı	-	NPT1/4-18	-
	3	G1/4		NPT1/4-18	G1/2
	4	Namur port yapısı	G1/4	NPT1/4-18	G1/2
Genişlik		51 mm			
Tasarım		Ön kontrollü piston dikme valfi			
Montaj konumu		Hepsi			
Konum çevrimi		100%			
Sızdırmazlık prensibi		Yumuşak			
Manüel el kumandası		Yok			
İlk konuma geri gelme şekli		Mekanik yay			
Uyarı tipi		Elektriksel			
Kontrol tipi		Ön kontrollü			
Pilot hava beslemesi		Dahili	Dahili, harici	Dahili, harici	Dahili, harici
Piston valfine basınç uygulanması için debi miktarı	[m ³ /h]	0.5	0.72	0.72	3.8
		0.65	1.38	1.38	3.8
Debi yönü		Çift yönlü değil			
Elektriksel bağlantı		Terminal kutusu, kablo giriş dişi M20x1.5			
İlk konuma geri gelme şekli		Mekanik yay			
Ürün ağırlığı	[g]	930	880	880	1,210
Tepki süresi kapalı	[ms]	12			
Tepki süresi açık	[ms]	20			
Nominal boyut	[mm]	6			
Standart nominal debi miktarı	[l/dk]	600	900	900	3,000

Solenoid valfler VOFC

FESTO

Teknik özellikler – Ateşleme koruma tipi Ex-me olan 3/2-yollu valf

Elektriksel veriler		G1/4 ve Namur	G1/4	NPT1/4	G1/2
İzin verilen gerilim dalgalanmaları	[%]	-15 ... +10			
Maks. giriş gücü	[W]	-			
Maks. giriş gerilimi	[V]	-			
Maks. giriş akımı	[A]	-			
Gerekli akım tüketimi	[mA]	-			
Bobin karakteristikleri	DC gerilim 24 V	[W]	1.8		
	AC gerilim 24 V	[VA]	1.8		

İşletme şartları ve çevresel şartlar		G1/4 ve Namur	G1/4	NPT1/4	G1/2
Akışkan cinsi		Basıncılı hava			
Koruma sınıfı		IP65			
Çalışma basıncı aralığı	[bar]	2 ... 8			
Harici çalışma basıncı aralığı	[bar]	-	0 ... 8		
Akışkan sıcaklığı	[°C]	-25 ... 60			
Gaz için ATEX kategorisi		II 2G			
Toz için ATEX kategorisi		II 2D			
Gaz için patlama ateşlemesi koruma tipi		Ex emb II T6, T5			
Toz için patlama ateşlemesi koruma tipi		Ex tD A21 IP65 T80°C, T95°C			
Patlama korumalı sıcaklık seviyesi	T5:	-20°C ≤ Ta ≤ +60°C			
	T6:	-20°C ≤ Ta ≤ +50°C			
	T80°C:	-20°C ≤ Ta ≤ +50°C			
	T95°C:	-20°C ≤ Ta ≤ +60°C			
CE işareti (bkz. uygunluk beyanı)		AB Patlama Koruma Yönetmeliği'ne (ATEX) uygun			
Güvenlik bütünlük seviyesi	[SIL]	SIL 4 Düşük Yük moduna kadar			-
		SIL 4 Yüksek Yük moduna kadar			-
Korozyon dayanım sınıfı CRC ¹⁾		4			

1) Festo 940 070 standardına göre korozyon dayanım sınıfı 4

Çok yüksek korozyona maruz kalan bileşenler. Aşındırıcı sıvılarla temas eden bileşenler, örneğin gıda veya kimya endüstrisi. Bu uygulamalar gerekirse özel testler ile ilgili sıvıyla birlikte test ederek onaylanmalıdır.

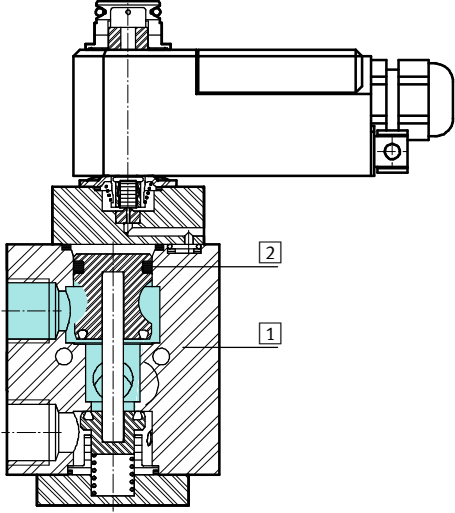
Solenoid valfler VOFC

Teknik özellikler – Ateşleme koruma tipi Ex-me olan 3/2-yollu valf

FESTO

Malzemeler

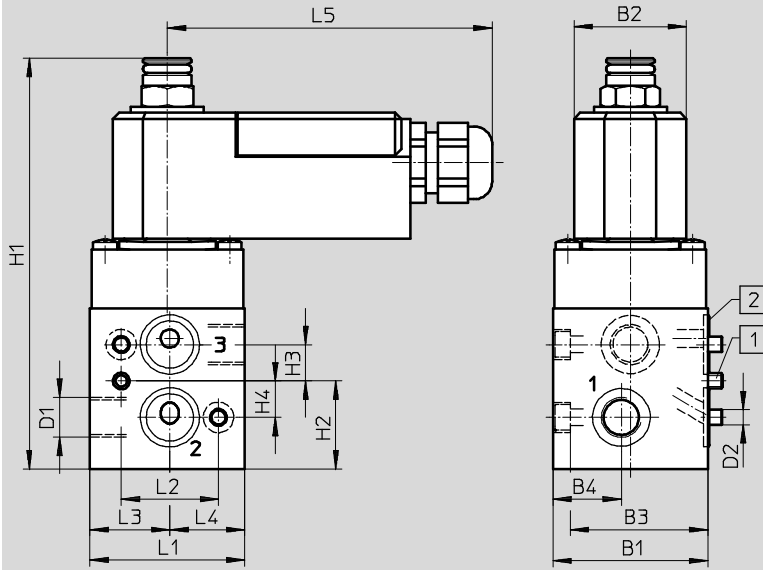
Kesit görünüm



Solenoid valfler	G $\frac{1}{4}$ ve Namur	G $\frac{1}{4}$	NPT $\frac{1}{4}$	G $\frac{1}{2}$
1 Gövde	Sert Ematal-anotlanmış alüminyum			
2 Contalar	Nitril kauçuk			
- Malzemelerle ilgili açıklama	PWIS içerir (boya bozucu maddeler), RoHS uyumlu			
- Sertifika yayınlayan makam	PTB 08 ATEX 2042 X			

Boyutlar

CAD verilerini indir → www.festo.com



- 1 Kodlama pimi M5x10
2 O-ring 16x2

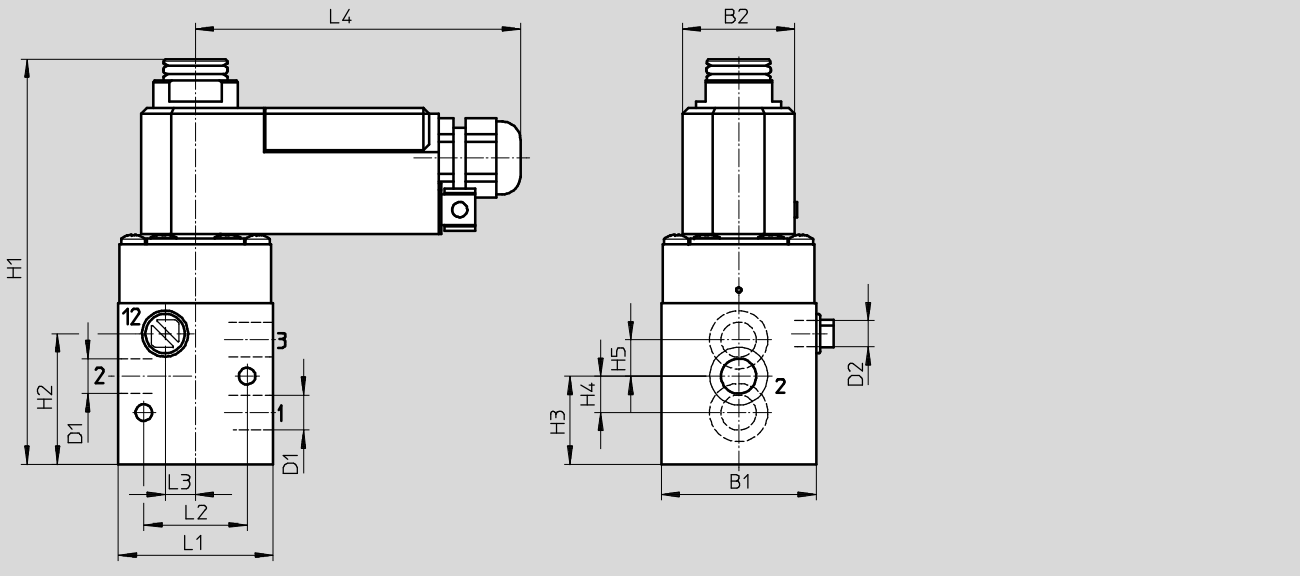
Tip	B1	B2	B3	B4	D1	D2	H1	H2	H3	H4	L1	L2	L3	L4	L5
VOFC-L-M32C-M-FG14-1UK4-Ex4me	51	37	45.3	22.5	G $\frac{1}{4}$	M5	135.3	29	12	12	51	32	26.3	24.7	107

Solenoid valfler VOFC

Teknik özellikler – Ateşleme koruma tipi Ex-me olan 3/2-yollu valf

Boyutlar

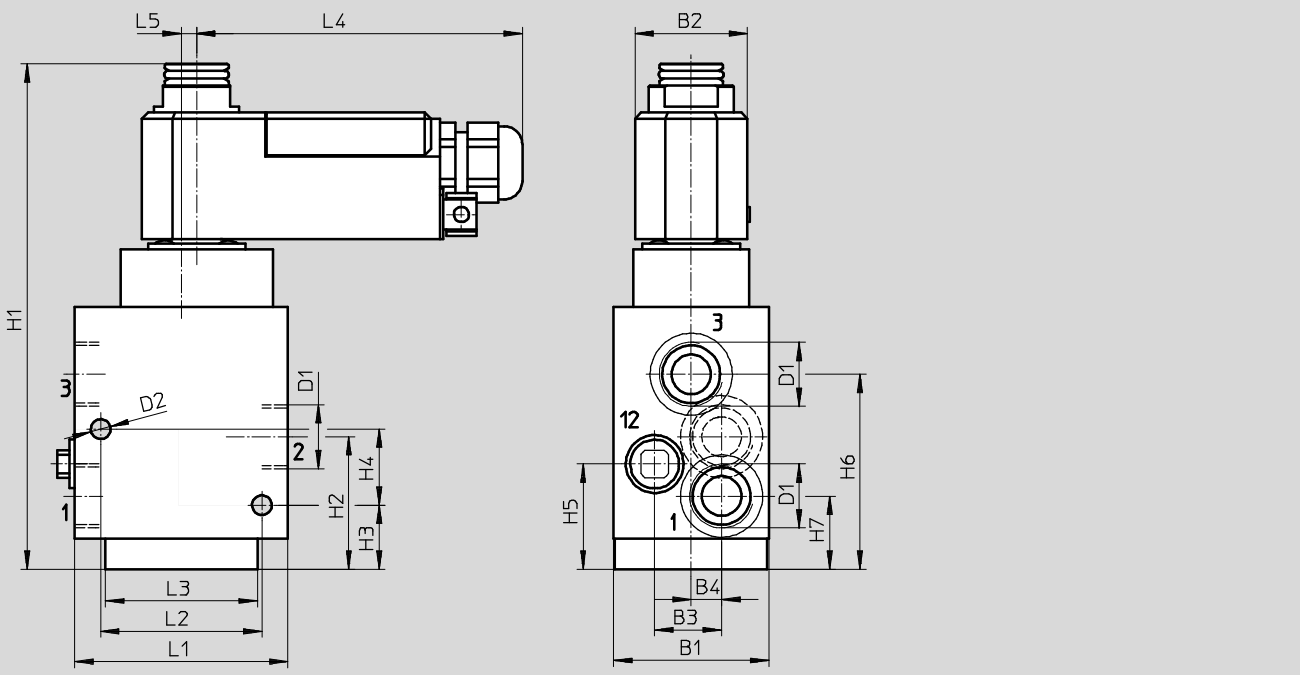
CAD verilerini indir → www.festo.com



Tip	B1	B2	D1	D2	H1	H2	H3	H4	H5	L1	L2	L3	L4
VOFC-L-M32C-MC-G14-1UK4-Ex4me	51	37	G $\frac{1}{4}$	G $\frac{1}{8}$	133	43	29	12	12	51	34	10	107
VOFC-L-M32C-MC-N14-1UK													

Boyutlar

CAD verilerini indir → www.festo.com



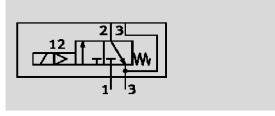
Tip	B1	B2	B3	B4	D1	D2	H1	H2	H3	H4	H5	L1	L2	L3	L4	L5
VOFC-L-M32C-MC-G12-1UK4-Ex4me	51	37	22	10	G $\frac{1}{2}$	6.5	166	43.5	21	25	34.5	70	53	50	107	5

Solenoid valfler VOFC

FESTO

Teknik özellikler – Ateşleme koruma tipi Ex-ia olan 3/2-yollu valf

İşlev
3/2-yollu valf



- Sıcaklık aralığı
-25 ... +60 °C
- Debi miktarı
600 ... 900 l/dk
- Gerilim
14 ... 32 V DC



Genel teknik özellikler		G1/4 ve Namur	G1/4
Valf işlevi		3/2-yollu kapalı, tek bobin,	
Pnömatik bağlantı	1	G1/4	
	2	G1/4	
	2	Namur port yapısı	-
	3	G1/4	
Genişlik	[mm]	51	
Tasarım		Ön kontrollü piston dikme valfi	
Montaj konumu		Hepsi	
Konum çevrimi		100%	
Sızdırmazlık prensibi		Yumuşak	
Manüel el kumandası		Yok	
İlk konuma geri gelme şekli		Mekanik yay	
Uyarı tipi		Elektriksel	
Kontrol tipi		Ön kontrollü	
Pilot hava beslemesi		Dahili	Dahili, harici
Piston valfine basınç uygulanması için debi miktarı	[m ³ /h]	0.5	0.72
		0.65	1.38
Debi yönü		Çift yönlü değil	
Elektriksel bağlantı		Terminal kutusu, kablo giriş dişi M20x1.5	
İlk konuma geri gelme şekli		Mekanik yay	
Ürün ağırlığı	[g]	930	880
Tepki süresi kapalı	[ms]	12	
Tepki süresi açık	[ms]	20	
Nominal boyut	[mm]	6	
Standart nominal debi miktarı	[l/dk]	600	900

Elektriksel veriler		G1/4 ve Namur	G1/4
İzin verilen gerilim dalgalanmaları	[%]	-15 ... +10	-
Maks. giriş gücü	[W]	1.2	
Maks. giriş gerilimi	[V]	32	
Maks. giriş akımı	[A]	0.2	
Gerekli akım tüketimi	[mA]	16	
Bobin karakteristikleri	DC gerilim 24 V	[V]	14 ... 32

Solenoid valfler VOFC

FESTO

Teknik özellikler – Ateşleme koruma tipi Ex-ia olan 3/2-yollu valf

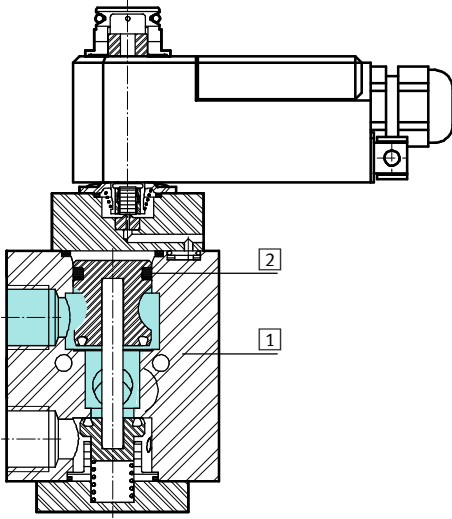
İşletme şartları ve çevresel şartlar		G1/4 ve Namur	G1/4
Akışkan cinsi		Basınçlı hava	
Koruma sınıfı		IP65	
Çalışma basıncı aralığı	[bar]	2 ... 8	
Harici çalışma basıncı aralığı	[bar]	–	0 ... 8
Akışkan sıcaklığı	[°C]	-25 ... 60	
Gaz için ATEX kategorisi		II 2G	
Gaz için patlama ateşlemesi koruma tipi		Ex ia IIC T6, T5	
Patlama korumalı sıcaklık seviyesi	T5:	-30°C ≤ Ta ≤ +65°C	
	T6:	-30°C ≤ Ta ≤ +50°C	
	T80°C:	-20°C ≤ Ta ≤ +50°C	
	T95°C:	-20°C ≤ Ta ≤ +60°C	
CE işareti (bkz. uygunluk beyanı)		AB Patlama Koruma Yönetmeliği'ne (ATEX) uygun	
Güvenlik bütünlük seviyesi	[SIL]	SIL 4 Düşük Yük moduna kadar	
		SIL 4 Yüksek Yük moduna kadar	
Korozyon dayanım sınıfı CRC ¹⁾		4	

1) Festo 940 070 standardına göre korozyon dayanım sınıfı 4

Çok yüksek korozyona maruz kalan bileşenler. Aşındırıcı sıvıların temas eden bileşenler, örneğin: gıda veya kimya endüstrisi. Bu uygulamalar gerekirse özel testler ile ilgili sıvıyla birlikte test ederek onaylanmalıdır.

Malzemeler

Kesit görünümü



Solenoid valfler	G1/4 ve Namur	G1/4
1) Gövde	Sert Ematal-anotlanmış alüminyum	
2) Contalar	Nitril kauçuk	
– Malzemelerle ilgili açıklama	PWIS içerir (boya bozucu maddeler), RoHS uyumlu	
– Sertifika yayınlayan makam	PTB 08 ATEX 2038	

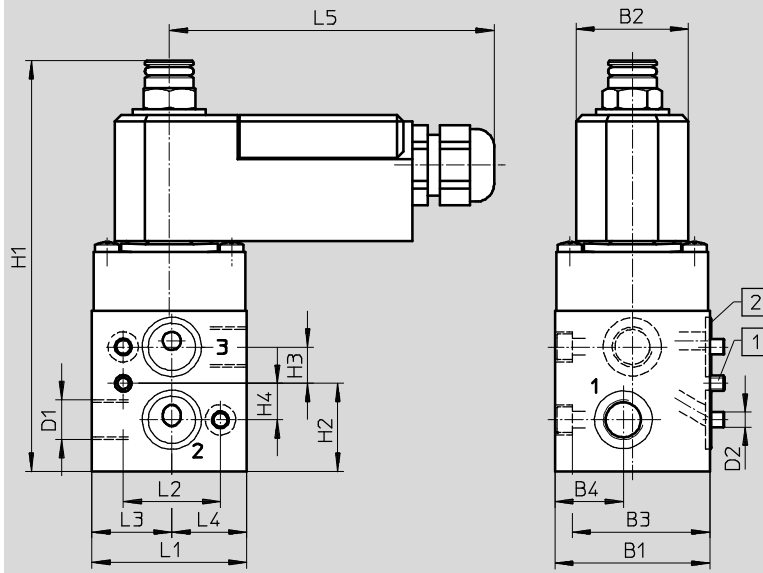
Solenoid valfler VOFC

Teknik özellikler – Ateşleme koruma tipi Ex-ia olan 3/2-yollu valf

FESTO

Boyutlar

CAD verilerini indir → www.festo.com

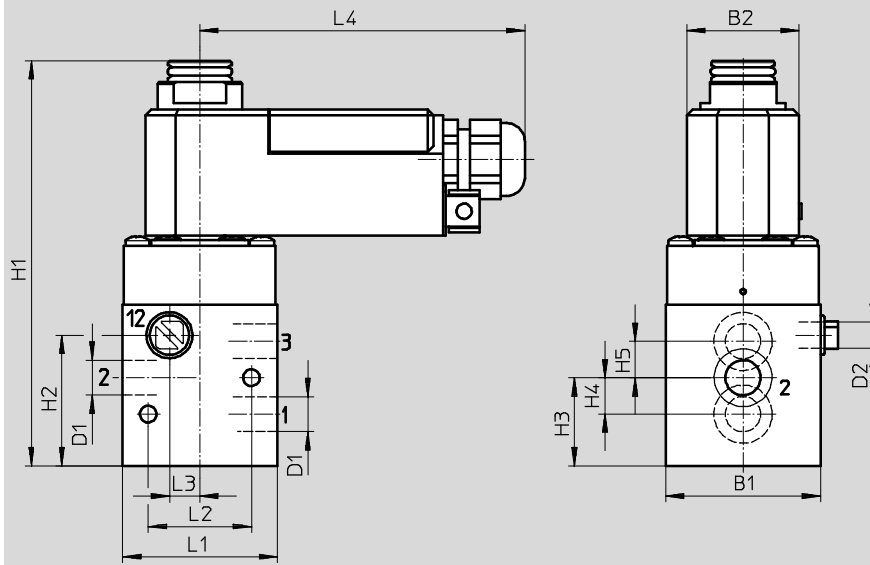


- 1 Kodlama pimi M5x10
- 2 O-ring 16x2

Tip	B1	B2	B3	B4	D1	D2	H1	H2	H3	H4	L1	L2	L3	L4	L5
VOFC-L-M32C-M-FG14-1K4-EX3A	51	37	45.3	22.5	G $\frac{1}{4}$	M5	135.3	29	12	12	51	32	26.3	24.7	107

Boyutlar

CAD verilerini indir → www.festo.com

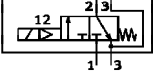
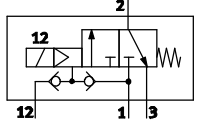


Tip	B1	B2	D1	D2	H1	H2	H3	H4	H5	L1	L2	L3	L4
VOFC-L-M32C-MC-G14-1K4-EX3A	51	37	G $\frac{1}{4}$	G $\frac{1}{8}$	133	43	29	12	12	51	34	10	107

Solenoid valfler VOFC

FESTO

Teknik özellikler – Ateşleme koruma tipi Ex-ia olan 3/2-yollu valf


Sipariş bilgisi					
Devre sembolü	İşlev	Boyut	Gaz için patlama ateşlemesi koruma tipi	Pilot hava beslemesi	Parça No. Tip
	3/2-yollu kapalı, tek bobin,	G $\frac{1}{4}$ ve Namur	Ex emb II T6, T5	Dahili	562 875 VOFC-L-M32C-M-FG14-1UK4-Ex4me
		G $\frac{1}{4}$ ve Namur	Ex ia IIC T6, T5		562 876 VOFC-L-M32C-M-FG14-1K4-Ex3A
	3/2-yollu kapalı, tek bobin,	G $\frac{1}{4}$	Ex emb II T6, T5	Dahili, harici	562 877 VOFC-L-M32C-MC-G14-1UK4-Ex4me
		G $\frac{1}{4}$	Ex ia IIC T6, T5	Dahili, harici	562 878 VOFC-L-M32C-MC-G14-1K4-Ex3A
		NPT1/4	Ex emb II T6, T5	Dahili	562 879 VOFC-L-M32C-M-N14-1UK4-Ex4me
		G $\frac{1}{2}$	Ex emb II T6, T5		562 880 VOFC-L-M32C-MC-G12-1UK4-Ex4me

Bobinler VACC-S13

Teknik özellikler

FESTO

-  Gerilim
24 V AC

-  Sıcaklık aralığı
-20 ... +60 °C



Genel teknik özellikler						
Tip			VACC-S13-A1-1	VACC-S13-A1-1U	VACC-S13-A1-2U	VACC-S13-A1-3U
Uyarı tipi			Elektriksel			
Montaj konumu			Hepsi			
Konum çevrimi	[%]		100			
Elektriksel bağlantı			EN 175301-803'e uygun soket tasarımı, A tipi			
Manüel el kumandası			Yok			
Anahtarlama konum göstergesi			Yok			
Ürün ağırlığı	[g]		210			
Malzemelerle ilgili açıklama			PWIS içerir (boya bozucu maddeler), RoHS uyumlu			
Bobin malzemeleri hakkında bilgi			Polyamid, poliüretan			
Bobin karakteristikleri	DC gerilim 24 V	[W]	1.8	1.8	-	-
	AC gerilim 24 V	[VA]	-	3	-	-
	DC gerilim 110 V	[W]	-	-	1.8	-
	AC gerilim 110 V	[VA]	-	-	3	-
	DC gerilim 230 V	[W]	-	-	-	1.8
	AC gerilim 230 V	[VA]	-	-	-	3

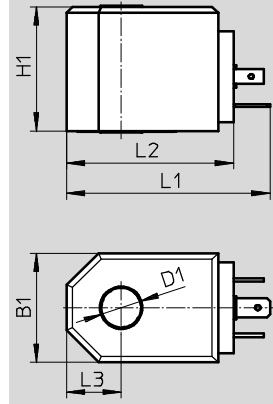
İşletme şartları ve çevresel şartlar	
Koruma sınıfı	IP65
İzin verilen gerilim dalgalanmaları	[%] -15 ... +10
Ortam sıcaklığı	[°C] -20 ... +60
Korozyon dayanım sınıfı CRC ¹⁾	4

1) Festo 940 070 standardına göre korozyon dayanım sınıfı 4

Çok yüksek korozyona maruz kalan komponentler. Aşındırıcı sıvılarla temas eden komponentler, ör: gıda veya kimya endüstrisi. Bu uygulamalar gerekirse özel testler ile ilgili sıvıyla birlikte test ederek onaylanmalıdır.

Boyutlar

CAD verilerini indir www.festo.com




Tip	B1	D1	H1	L1	L2	L3
VACC-S13-A1-1 ...	36	13.1	41	67	55	18

Bobinler VACC-S13

Teknik özellikler – Ateşleme koruma tipi Ex-me

-  Gerilim
24 V DC/AC

-  Sıcaklık aralığı
-20 ... +60 °C



Genel teknik özellikler		VACC-S13-K4-1U-Ex4me	VACC-S13-K4-2U-Ex4me	VACC-S13-K4-3U-Ex4me	VACC-S13-K4-1UF-Ex4me
Tip					
Uyarı tipi		Elektriksel			
Montaj konumu		Hepsi			
Konum çevrimi [%]		100			
Elektriksel bağlantı		Terminal kutusu, kablo giriş dişi M20x1.5			
Manüel el kumandası		Yok			
Anahtarlama konum göstergesi		Yok			
Ürün ağırlığı [g]		330			
Malzemelerle ilgili açıklama		PWIS içerir (boya bozucu maddeler), RoHS uyumlu			
Bobin malzemeleri hakkında bilgi		Polyamid, poliüretan			
Bobin karakteristikleri	DC gerilim 24 V [W]	1.8	-	-	1.8
	AC gerilim 24 V [VA]	1.8	-	-	1.8
	DC gerilim 110 V [W]	-	1.8	-	-
	AC gerilim 110 V [VA]	-	3	-	-
	DC gerilim 230 V [W]	-	-	1.8	-
	AC gerilim 230 V [VA]	-	-	3	-

İşletme şartları ve çevresel şartlar	
Koruma sınıfı	IP65
İzin verilen gerilim dalgalanmaları [%]	-15 ... +10
Gaz için ATEX kategorisi	II 2G
Gaz için patlama ateşlemesi koruma tipi	Ex emb II T6, T5
Toz için ATEX kategorisi	II 2D
Toz için patlama ateşlemesi koruma tipi	Ex tD A21 IP65 T80°, T95°C
Patlama korumalı sıcaklık seviyesi	T5: -20°C ≤ Ta ≤ +60°C T6: -20°C ≤ Ta ≤ +50°C T80°C: -20°C ≤ Ta ≤ +50°C T95°C: -20°C ≤ Ta ≤ +60°C
Sertifika yayınlayan makam	PTB 08 ATEX 2042 X
CE işareti (bkz. uygunluk beyanı)	AB Patlama Koruma Yönetmeliği'ne (ATEX) uygun
Ortam sıcaklığı [°C]	-20 ... +60
Korozyon dayanım sınıfı CRC ¹⁾	4

1) Festo 940 070 standardına göre korozyon dayanım sınıfı 4

Çok yüksek korozyona maruz kalan komponentler. Aşındırıcı sıvılarla temas eden komponentler, ör: gıda veya kimya endüstrisi. Bu uygulamalar gerekirse özel testler ile ilgili sıvıyla birlikte test ederek onaylanmalıdır.

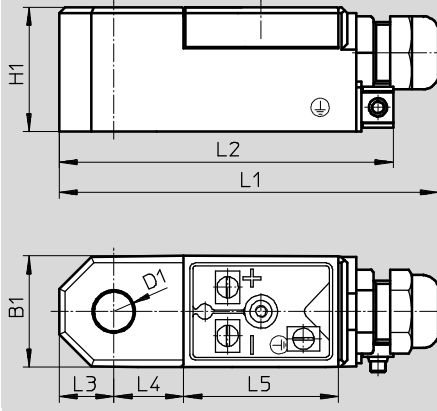
Bobinler VACC-S13

Teknik özellikler – Ateşleme koruma tipi Ex-me

FESTO

Boyutlar

CAD verilerini indir → www.festo.com




Tip	B1	D1	H1	L1	L2	L3	L4	L5
VACC-S13-K4-...-Ex4me	37	13.1	41	125	98	18	23	51

Bobinler VACC-S13

Teknik özellikler – Ateşleme koruma tipi Ex-ia

FESTO

-  - Gerilim
24 V DC/AC

-  - Sıcaklık aralığı
-30 ... +60 °C



Genel teknik özellikler	
Tip	VACC-S13-K4-Ex3A
Uyarı tipi	Elektriksel
Montaj konumu	Hepsi
Konum çevrimi [%]	100
Elektriksel bağlantı	Terminal kutusu, kablo giriş dişi M20x1.5
Manüel el kumandası	Yok
Anahtarlama konum göstergesi	Yok
Ürün ağırlığı [g]	330
Malzemelerle ilgili açıklama	PWIS içerir (boya bozucu maddeler), RoHS uyumlu
Bobin malzemeleri hakkında bilgi	Polyamid, poliüretan
Bobin karakteristikleri [V]	14 ... 32
Maks. giriş gücü [W]	1.2
Maks. giriş gerilimi [V]	32
Maks. giriş akımı [A]	0.2
Gerekli akım tüketimi [mA]	16

İşletme şartları ve çevresel şartlar	
Koruma sınıfı	IP65
Gaz için ATEX kategorisi	II 2G
Gaz için patlama ateşlemesi koruma tipi	Ex ia IIC T6, T5
Patlama korumalı sıcaklık seviyesi	T5: -30°C ≤ Ta ≤ +65°C T6: -30°C ≤ Ta ≤ +50°C
Sertifika yayınlayan makam	PTB 08 ATEX 2038
CE işareti (bkz. uygunluk beyanı)	AB Patlama Koruma Yönetmeliği'ne (ATEX) uygun
Ortam sıcaklığı [°C]	-30 ... +60
Korozyon dayanım sınıfı CRC ¹⁾	4

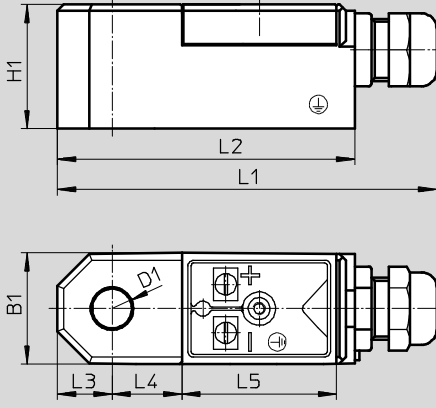
1) Festo 940 070 standardına göre korozyon dayanım sınıfı 4

Çok yüksek korozyona maruz kalan komponentler. Aşındırıcı sıvıların temas eden komponentler, örneğin: gıda veya kimya endüstrisi. Bu uygulamalar gerekirse özel testler ile ilgili sıvıyla birlikte test ederek onaylanmalıdır.

Bobinler VACC-S13

Teknik özellikler – Ateşleme koruma tipi Ex-ia

Boyutlar

CAD verilerini indir → www.festo.com

Tip	B1	D1	H1	L1	L2	L3	L4	L5
VACC-S13-K4-...-Ex3A	37	13.1	41	125	98	18	23	51

Sipariş bilgisi

		Parça No.	Tip
Standart			
		562 889	VACC-S13-A1-1
		562 890	VACC-S13-A1-1U
		562 891	VACC-S13-A1-2U
		562 892	VACC-S13-A1-3U
Ex-me bobin			
		562 893	VACC-S13-K4-1U-Ex4me
		562 894	VACC-S13-K4-2U-Ex4me
		562 895	VACC-S13-K4-3U-Ex4me
		570 784	VACC-S13-K4-1UF-Ex4me
Ex-ia bobin			
		562 896	VACC-S13-K4- -Ex3A

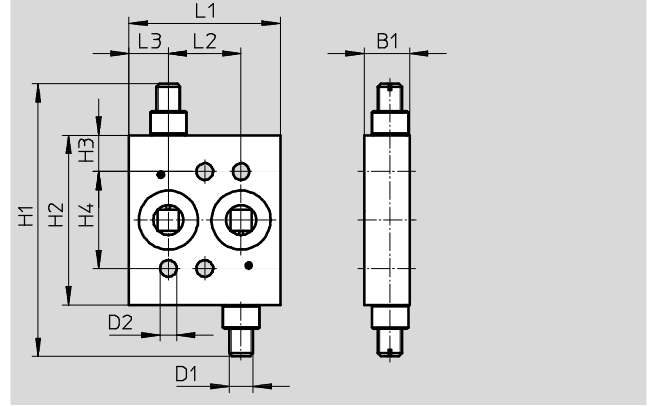
Solenoid valfler

Aksesuarlar

FESTO

Debi kontrol plakası

Malzeme:
Manifold rayı:
Dövme alüminyum alaşım
Boya bozucu maddeler içerir, RoHS uyumlu



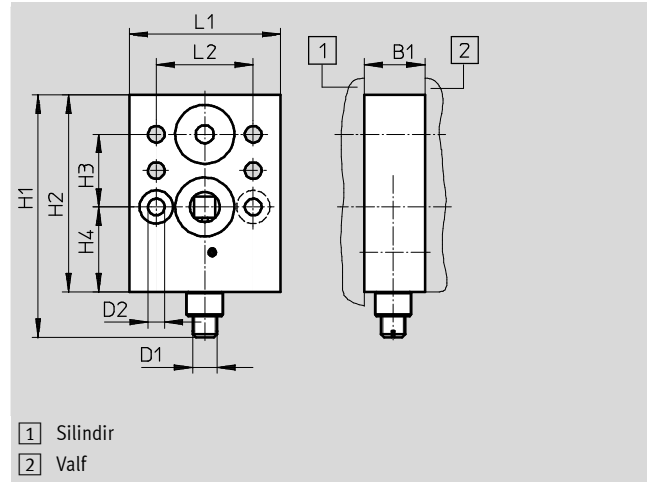
Ölçüler ve sipariş bilgileri

Tip [mm]	B1	D1	D2	H1	H2	H3	H4	L1	L2	L3	CRC ¹⁾	Parça No.	Tip
	15	G ¹ / ₄	5.5	73	56	12	32	50	24	13	3	563 401	VABF-S7-F1B5P1-F

1) Festo 940 070 standardına göre korozyon dayanım sınıfı 3
Yüksek korozyon etkisine maruz kalan bileşenler. Endüstriyel ortamla veya solventler ve temizleme maddeleri gibi akışkanlarla direkt temas eden, yüzeyde fonksiyonellik gerektiren dıştan görünebilen parçalar.

Debi kontrol plakası

Malzeme:
Manifold rayı:
Dövme alüminyum alaşım
Boya bozucu maddeler içerir, RoHS uyumlu



1 Silindir
2 Valf

Ölçüler ve sipariş bilgileri

Tip [mm]	B1	D1	D2	H1	H2	H3	H4	L1	L2	CRC ¹⁾	Parça No.	Tip
	20	G ¹ / ₄	5.5	80	65	24	28	50	32	3	563 395	VABF-S7-F1B1P2-F

1) Festo 940 070 standardına göre korozyon dayanım sınıfı 3
Yüksek korozyon etkisine maruz kalan bileşenler. Endüstriyel ortamla veya solventler ve temizleme maddeleri gibi akışkanlarla direkt temas eden, yüzeyde fonksiyonellik gerektiren dıştan görünebilen parçalar.

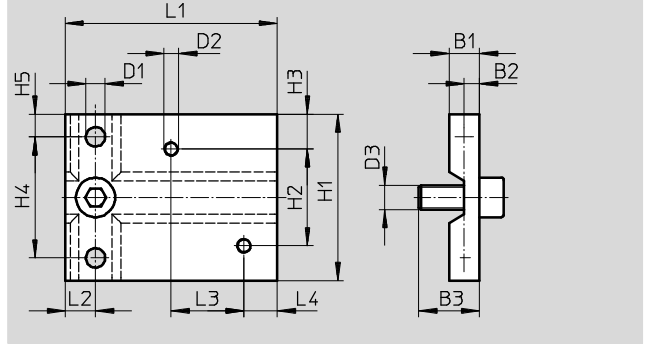
Solenoid valfler

Aksesuarlar

FESTO

Montaj plakası

Malzeme:
Dövme alüminyum alaşım
Boya bozucu maddeler içerir, RoHS uyumlu

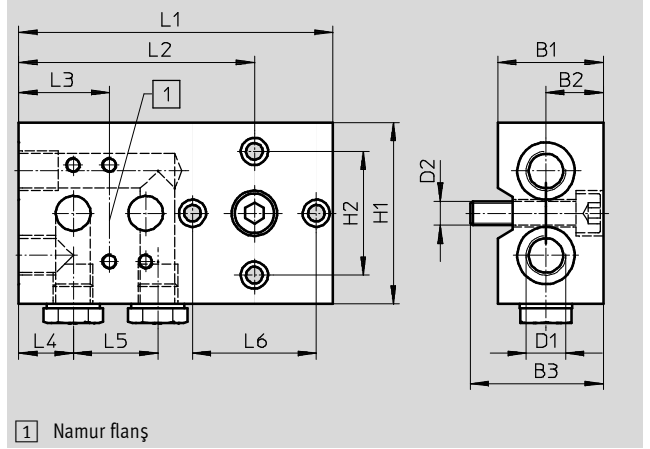


Ölçüler ve sipariş bilgileri																		
Tip [mm]	B1	B2	B3	D1	D2	D3	H1	H2	H3	H4	H5	L1	L2	L3	L4	CRC ¹⁾	Parça No.	Tip
	10	5	20	6.4	M5	M8	55	32	11.5	40	7.5	70	10	24	11	3	563 399	VAME-S7-P

- 1) Festo 940 070 standardına göre korozyon dayanım sınıfı 3
Yüksek korozyon etkisine maruz kalan bileşenler. Endüstriyel ortamla veya solventler ve temizleme maddeleri gibi akışkanlarla direkt temas eden, yüzeyde fonksiyonellik gerektiren dıştan görünebilen parçalar.

Bağlantı plaka kiti

Malzeme:
Dövme alüminyum alaşım
Boya bozucu maddeler içerir, RoHS uyumlu



Ölçüler ve sipariş bilgileri																	
Tip [mm]	B1	B2	B3	D1	D2	H1	H2	L1	L2	L3	L4	L5	L6	CRC ¹⁾	Parça No.	Tip	
	35	19	44	G ¹ / ₄	M8	60	41	104	70	30	18	28	41	3	563 396	VABF-S7-S-G14	

- 1) Festo 940 070 standardına göre korozyon dayanım sınıfı 3
Yüksek korozyon etkisine maruz kalan bileşenler. Endüstriyel ortamla veya solventler ve temizleme maddeleri gibi akışkanlarla direkt temas eden, yüzeyde fonksiyonellik gerektiren dıştan görünebilen parçalar.

Solenoid valfler

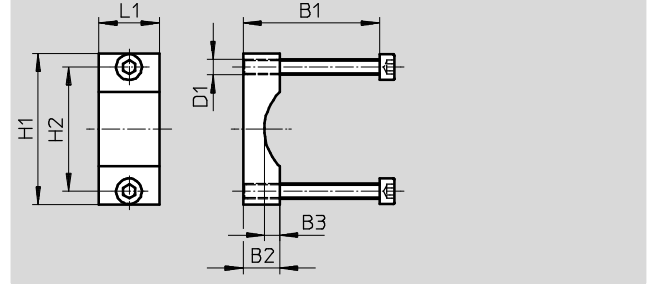
Aksesuarlar

FESTO

Montaj braketi

Malzeme:

Dövme alüminyum alaşım
Boya bozucu maddeler içerir, RoHS uyumlu



Ölçüler ve sipariş bilgileri

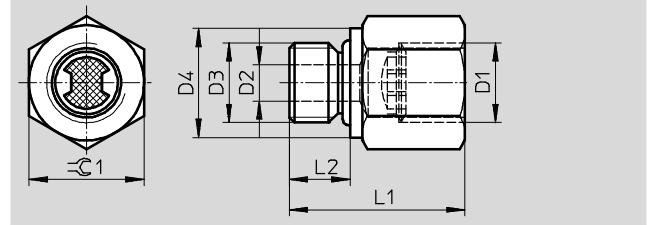
Tip [mm]	B1	B2	B3	D1	H1	H2	L1	CRC ¹⁾	Parça No.	Tip
	45/65	12	5	M5	50	41	20	3	563 403	VAME-S7-Y

- 1) Festo 940 070 standardına göre korozyon dayanım sınıfı 3
Yüksek korozyon etkisine maruz kalan bileşenler. Endüstriyel ortamlar veya solventler ve temizleme maddeleri gibi akışkanlarla direkt temas eden, yüzeyde fonksiyonellik gerektiren dıştan görünebilen parçalar.

Filtreli adaptör

Malzemelerle ilgili açıklama:

Boya bozucu maddeler içerir, RoHS uyumlu



Ölçüler ve sipariş bilgileri

Tip [mm]	D1	D2	D3	D4	L1	L2	Ç1	CRC ¹⁾	Parça No.	Tip
	NPT ^{1/4}	6	G ^{1/4}	18	29	10	19	1	563 397	NPFV-AF-G14-N14-MF
	G ^{1/4}	6	G ^{1/4}	18	29	10	19	1	563 398	NPFV-AF-G14-G14-MF

- 1) Festo 940 070 standardına göre korozyon dayanım sınıfı 1
Düşük aşınma etkisine maruz kalan bileşenler. Taşıma ve depolama koruması. Dekoratif olmayan alanlar, ör: görünmeyen dahili bölgeler veya kapak arkaları

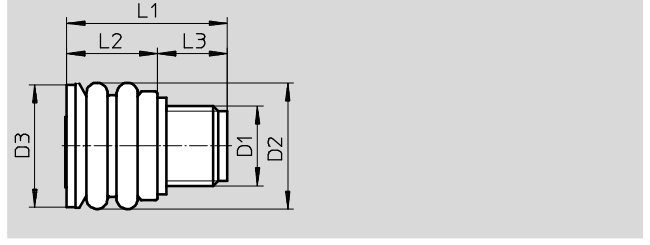
Solenoid valfler

Aksesuarlar

FESTO

Egzoz koruması

Malzeme:
Etilen propilen kauçuk
Boya bozucu maddeler içerir, RoHS uyumlu



Ölçüler ve sipariş bilgileri								
Tip	D1	D2	D3	L1	L2	L3	CRC ¹⁾	Parça No. Tip
[mm]	G¼	21	20.5	26.5	15	11.5	3	563 400 VABD-D3-SN-G14

1) Festo 940 070 standardına göre korozyon dayanım sınıfı 3
Yüksek korozyon etkisine maruz kalan bileşenler. Endüstriyel ortamlar veya solventler ve temizleme maddeleri gibi akışkanlarla direkt temas eden, yüzeyde fonksiyonellik gerektiren dıştan görünebilen parçalar.

Sipariş bilgisi		Parça No.	Tip
Kablo		Data Sheet'ler → Internet: kmc	
		30 931	KMC-1-24 DC-2,5-LED
		30 932	KMC-1-230 AC-2,5
		30 933	KMC-1-24 DC-5-LED
		30 934	KMC-1-230 AC-5
		30 935	KMC-1-24-10-LED
Soket, vidalı klemens bağlantısı için		Data Sheet'ler → Internet: mssd	
		34 583	MSSD-C

