

Sensör kutuları SRAP, analog

Önemli özellikler

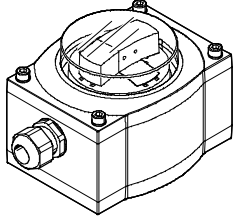
Genel bilgiler

- Daha iyi fonksiyonellik için analog sensör kutusu. Analog sensör kutusu açısız döner aktüatörün konumunu izler ve bunu 4 ... 20 mA analog çıkış sinyaliyle kontrolöre bildirir.

Avantajlar

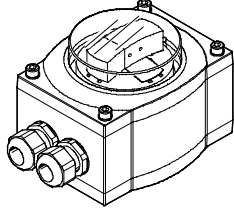
- Basit montaj ve devreye alma: DFPB açısız döner aktüatörün üzerine, montaj aksesuarına ihtiyaç olmadan direkt monte edilebilir, 0 – 270° sıfır noktası ayar sahası içinde esnek ayar sağlayan teach-in fonksiyonu
- Belirli bir mesafeden herşey görüntülenir: açısız döner aktüatörün mevcut konumunun renk bazlı tanımlaması
- Yenilikçi ve akıllı: mevcut dönüş açısına geri dönüş başlangıç ayarının optimum kullanılmasını sağlar
- Sağlam ve patlama korumalı: korozyona dayanıklı ve su geçirmez gövde sayesinde ağır, aşındırıcı ve patlama riskli ortamlarda kullanıma uygun
- Titreşimden etkilenmez. Mil ve sensör arasında temas olmadığı için her zaman kararlı bir sinyal sağlar
- Endüstriyel analog çıkış sinyali ile mevcut sistemlere hızlı ve kolay entegrasyon
- Sensör kutusu ve solenoid valf için ortak güç beslemesi sayesinde maliyet ve zaman tasarrufu
- Konumlayıcı çözüme kıyasla 5/3-yollu valf ile kombine edilerek düşük maliyetli regülasyon
- Festo'nun otomasyon alanındaki bilgi birikimi: tek bit kaynaktan konsept ve çözüm
- Ürünün akışkan direnci ile bilgilerini → www.festo.com'da bulabilirsiniz.

1 kablo konektörü



- Yalnız sensör kutusu için güç beslemesi

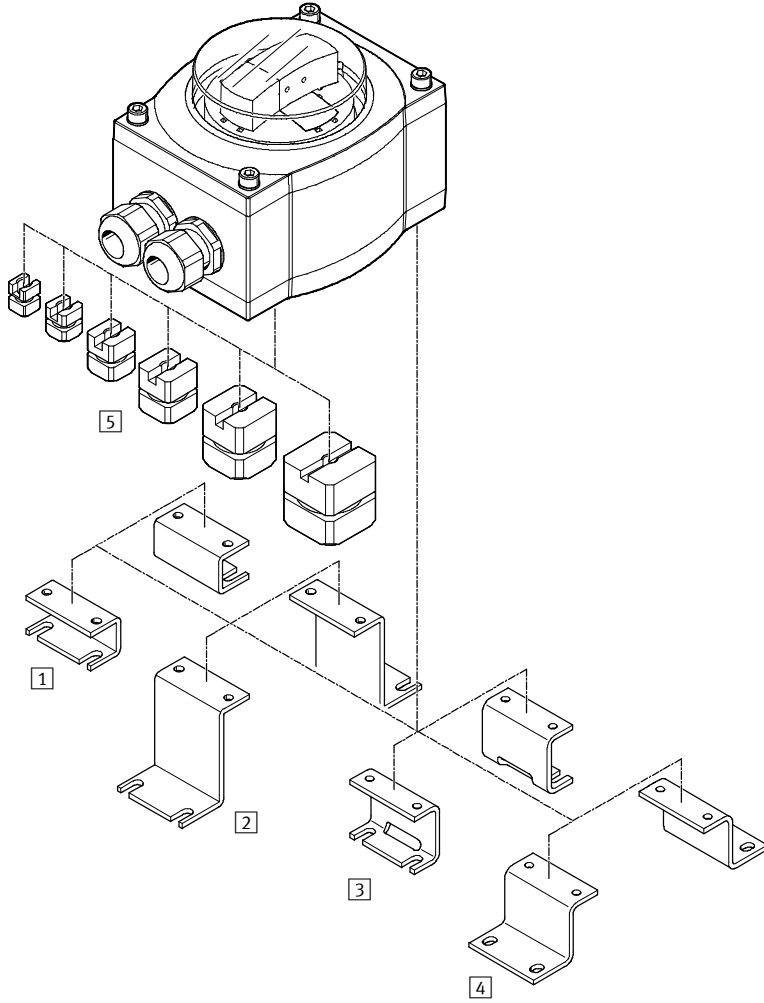
2 kablo konektörü



- Sensör kutusu ve solenoid valf için ortak güç beslemesi

Sensör kutuları SRAP, analog

Çevresel ekipmanlara genel bakış



Montaj ekipmanları ve aksesuarlar		
	Kısa tanım	→ Sayfa/İnternet
1	Adaptör kiti DASB-P1-HA-SB ¹⁾	Montaj ölçüsü 30x80 mm, yükseklik 20 mm dasb
2	Adaptör kiti DASB-P1-HL-SB	Montaj ölçüsü 30x130 mm, yükseklik 50 mm dasb
3	Adaptör kiti DASB-P1-HB-SB	Montaj ölçüsü 30x80 mm, yükseklik 30 mm dasb
4	Adaptör kiti DASB-P1-HC-SB	Montaj ölçüsü 30x130 mm, yükseklik 30 mm dasb
5	Kaplin DARQ-C-S9	DFPB açısalları yarı döner aktüatörlere direkt bağlantı darq
	Kaplin DARQ-C-S11	DFPB açısalları yarı döner aktüatörlere direkt bağlantı darq
	Kaplin DARQ-C-S14	DFPB açısalları yarı döner aktüatörlere direkt bağlantı darq
	Kaplin DARQ-C-S17	DFPB açısalları yarı döner aktüatörlere direkt bağlantı darq
	Kaplin DARQ-C-S22	DFPB açısalları yarı döner aktüatörlere direkt bağlantı darq
	Kaplin DARQ-C-S27	DFPB açısalları yarı döner aktüatörlere direkt bağlantı darq

1) DASB-P1-HA-SB adaptör kiti opsiyonel olarak tüm DFPB aktüatörleriyle kullanılabilir.

Sensör kutuları SRAP, analog

Tip kodları

SRAP - M - CA1 - BB270 - 1 - A - T2P20 - EX2	
İşlev	
SRAP	Analog sensör kutusu
Ürün tipi	
M	Esas olarak metal
Tasarım	
C	Sensör kutusu
Mekanik arayüz	
A1	Direkt bağlantı, montaj ölçüsü 30x80 mm
Gösterge tipi	
	Göstergesiz
BB	Mavi/siyah konum göstergesi
GR	Yeşil/kırmızı konum göstergesi
YB	Sarı/siyah konum göstergesi
Ölçüm aralığı	
270	0 ... 270°
Nominal çalışma gerilimi	
1	24 V DC
Elektriksel çıkış	
A	4 ... 20 mA
Elektriksel bağlantı	
T	Bağlantı kutusu
Valf bağlantısı	
	Yok
2	Valf bağlantılı
Kablo konnektörü	
M20	M20x1.5, metal
P20	M20x1.5, polimer
Sıcaklık aralığı	
	Standart -20 ... +80 °C
EU sertifikası	
	Yok
EX2	II 3GD

Sensör kutuları SRAP, analog

Teknik özellikler

- Analog sensör kutusu yalnız açısız döner aktüatörün konumunu bildirmez aynı zamanda tüm dönüş sahasını algılayarak analog bir sinyal ile kontrolöre geri bildirim yapar
- Entegre sensörler kanıtlanmış 2D Hall teknolojisini baz alır



Genel teknik özellikler			
Açı algılaması için ayar sahası	[°]		0 ... 270
Standartı baz alır			VDI/VDE 3845 (NAMUR)
Tasarım			Açısız
Montaj konumu			Hepsi
Ölçülen değişken			Dönme açısı
Ölçüm prensibi			Manyetik Hall
Ayar seçenekleri			Teach-in Elektriksel bağlantı ile teach-in
Boşta akım	[mA]		12 ... 20
Analog çıkış	[mA]		4 ... 20
Analog çıkışın tekrarlama hassasiyeti			+/- 1 derece
Çalışma gerilimi aralığı	Doğru gerilim DC	[V]	15 ... 30
İzolasyon gerilimi		[V]	50
Aşırı gerilim kapasitesi		[kV]	0.8
Kısa devre korumalı			Evet
Aşırı yük korumalı			Evet
Ters polarite koruması			Tüm elektriksel bağlantılar için
Elektriksel bağlantı			9-pin Vidalı klemens Geçmeli
Kablo konnektörü			M20x1.5
Maks. kablo uzunluğu	[m]		30
İzin verilen kablo çapı	[mm]		5 ... 13
Bağlanabilen nominal kablo kesiti	[mm ²]		2.5
Ürün ağırlığı	[g]		1,000
Gövde malzemesi			Dövme alüminyum alaşım
Malzemelerle ilgili açıklama			RoHS-uyumlu

İşletme şartları ve çevresel şartlar			
Sertifikasyon			C-Tick
Ortam sıcaklığı	[°C]		-20 ... +80 °C
Koruma sınıfı			IP65
CE işareti (bkz. uygunluk beyanı)			EU EMC yönetmeliğine uygun
Elektriksel koruma sınıfı			III
Kirlilik sınıfı			3
Korozyon dayanım sınıfı CRC ¹⁾			3

1) Festo 940 070 standardına göre korozyon dayanım sınıfı 3

Yüksek korozyon etkisine maruz kalan bileşenler. Endüstriyel ortamlar veya solventler ve temizleme maddeleri gibi akışkanlarla direkt temas eden, yüzeyde fonksiyonellik gerektiren dıştan görünebilen parçalar.

Sensör kutuları SRAP, analog

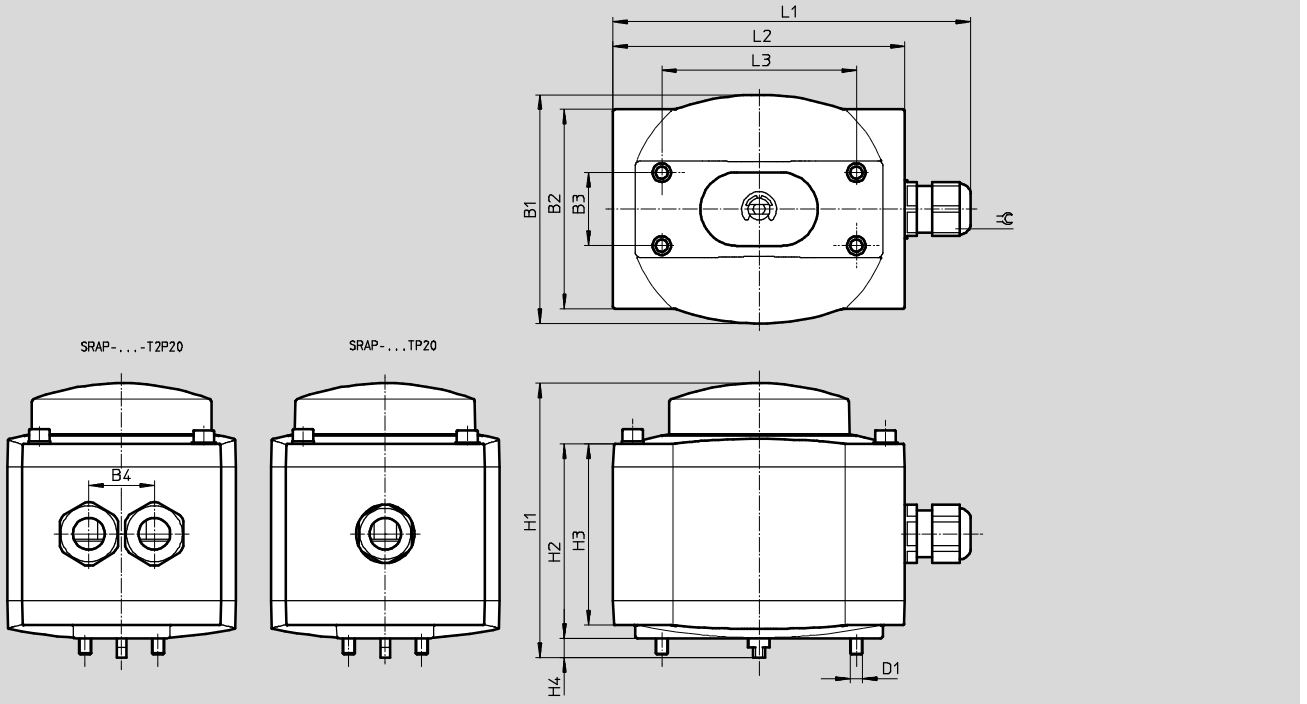
Teknik özellikler

Patlama korumalı işletme şartları ve çevresel şartlar	
Sertifikasyon	C-Tick
Ortam sıcaklığı [°C]	-20 ... +80 °C
Koruma sınıfı	IP65
CE işareti (bkz. uygunluk beyanı)	EU EMC yönetmeliğine uygun AB Patlama Koruma Yönetmeliği'ne (ATEX) uygun
Gaz için ATEX kategorisi	II 3G
Gaz için patlama ateşlemesi koruma tipi	Ex nA II T5 X
Toz için ATEX kategorisi	II 3D
Toz için patlama ateşlemesi koruma tipi	Ex tD A22 IP65 T90°C X
Patlama korumalı ortam sıcaklığı	-20 °C 3 Ta 3 +80 °C
Elektriksel koruma sınıfı	III
Kirlilik sınıfı	3
Korozyon dayanım sınıfı CRC ¹⁾	3

1) Festo 940 070 standardına göre korozyon dayanım sınıfı 3
Yüksek korozyon etkisine maruz kalan bileşenler. Endüstriyel ortamlar veya solventler ve temizleme maddeleri gibi akışkanlarla direkt temas eden, yüzeyde fonksiyonellik gerektiren dıştan görünebilen parçalar.

Boyutlar

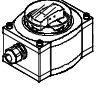
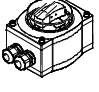
CAD verilerini indir → www.festo.com

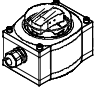
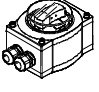


Tip	B1	B2 ±1	B3	B4	D1	H1	H2	H3	H4	L1	L2 ±1	L3	⌀
SRAP-M-CA1-BB270-1-A-TP20	94	82	30	-	M5	112.7	80	74.5	7.8	148	120	80	24
SRAP-M-CA1-BB270-1-A-TP20-Ex2										147			22
SRAP-M-CA1-GR270-1-A-TM20										148			24
SRAP-M-CA1-GR270-1-A-TP20-Ex2										147			22
SRAP-M-CA1-YB270-1-A-TM-20										148			24
SRAP-M-CA1-YB270-1-A-TP-20										147			22
SRAP-M-CA1-YB270-1-A-TP-20-Ex2										148			24
SRAP-M-CA1-GR270-1-A-T2P20										148			24
SRAP-M-CA1-GR270-1-A-T2P20-Ex2										148			24
SRAP-M-CA1-270-1-A-T2P20										148			24
SRAP-M-CA1-270-1-A-T2P20-Ex2	148	24											

Sensör kutuları SRAP, analog

Teknik özellikler

Sipariş bilgisi – Sensör kutuları SRAP, analog patlama korumasız			
	Konum göstergesi	Parça No.	Tip
	Mavi/siyah	568 236	SRAP-M-CA1-BB270-1-A-TP20
	Kırmızı/yeşil	568 238	SRAP-M-CA1-GR270-1-A-TM20
	Kırmızı/yeşil	568 239	SRAP-M-CA1-GR270-1-A-TP20
	Sarı/siyah	568 242	SRAP-M-CA1-YB270-1-A-TM20
	Sarı/siyah	568 243	SRAP-M-CA1-YB270-1-A-TP20
	Kırmızı/yeşil	568 246	SRAP-M-CA1-GR270-1-A-T2P20
	Göstergesiz	570 527	SRAP-M-CA1-270-1-A-T2P20

Sipariş bilgisi – Sensör kutuları SRAP, patlama korumalı analog			
	Konum göstergesi	Parça No.	Tip
	Mavi/siyah	568 237	SRAP-M-CA1-BB270-1-A-TP20-Ex2
	Kırmızı/yeşil	568 241	SRAP-M-CA1-GR270-1-A-TP20-Ex2
	Sarı/siyah	568 245	SRAP-M-CA1-YB270-1-A-TP20-Ex2
	Kırmızı/yeşil	568 247	SRAP-M-CA1-GR270-1-A-T2P20-Ex2
	Göstergesiz	570 528	SRAP-M-CA1-270-1-A-T2P20-Ex2

