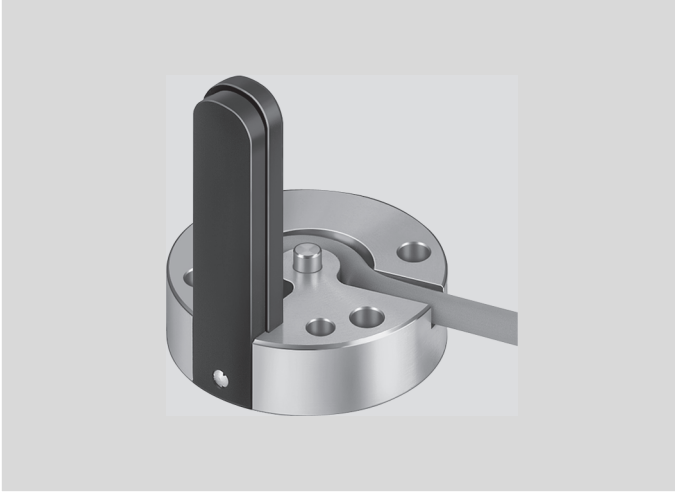


## Konum sensörleri SMH-S1, tutucular için



- Konum sensörleri, Festo tutuculara adapte edilir
- Serbestçe seçilebilen anahtarlama noktaları
- Tutucu konumları ölçüm ünitesi ile tespit edilebilir

Ek bilgi → Internet: [.../smh](http://www.festo.com/.../smh)

Ürün gamına genel bakış						
Tasarım	Montaj tipi	Ölçüm prensibi	Çalışma gerilimi aralığı	Anahtarlama çıkışı	Anahtarlama elemanı fonksiyonu	→ Sayfa/ Internet
Konum sensörü SMH-S1						
Tutucu için	Tutucuya vidalanır	Manyetik Hall	24 V DC	–	–	E-668
Ölçüm ünitesi SMH-AE1						
SMH-S1 konum sensörü için	Montaj deliği ile	–	24 V DC	3x PNP 3x NPN	N/A kontak	E-669

## Önemli özellikler

SMH-S1 konum sensörü Festo tutucularıyla kullanılmak üzere özel olarak geliştirilmiştir. Tutucu konumuna

bağlı olarak yaklaşım sensöründe bir analog elektriksel çıkış üretilir. 3 dijital çıkış sinyaline dönüşüm (3 tutucu

çenesine karşılık gelen) SVE4 sinyal dönüştürücülerle veya SMH-AE ölçüm ünitesiyle gerçekleştirir.

## Not

SMH konum sensörleri gibi manyetik alan algılayan sensörler, hatalı çalışmaya neden olabileceği için

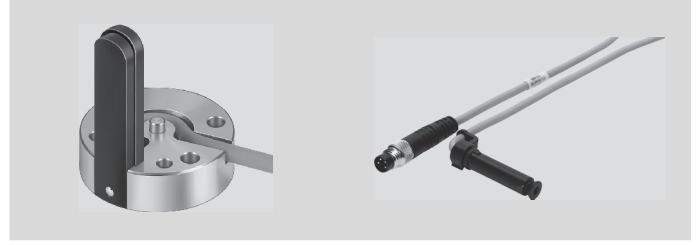
silindirin üzerine demir içeren montaj parçaları kullanılarak sabitlenmemelidir.

## Konum sensörleri SMH, tutucular için

## Teknik özellikler – Konum sensörü



Malzemeler  
Gövde: Polyamid  
SMH...HGD16: Presle işlenmiş  
alüminyum alaşım, poliasetal  
Kablo kılıfı: Poliüretan

Teknik özellikler CAD verilerini indirmek için → [www.festo.com](http://www.festo.com)

Tasarım	
Tasarım	Tutucu için
Montaj tipi	Tutucuya vidalanır
Elektriksel veriler	
Elektriksel bağlantı	M8x1 soketli kablo, 4-pin
Kablo uzunluğu [m]	0,5
Koruma sınıfı	IP65

## Çalışma şartları

Ortam sıcaklığı [°C]	5 ... 60
----------------------	----------

## Sipariş kodu

SMH-S1

## Tip

SMH-S1	Tutucular için konum sensörü
--------	------------------------------

## İlgili tutucular

HGD16	Üç noktadan tutucu HGD-16
HGP06	Paralel tutucu HGP-06
HGR10	Radyal tutucu HGR-10
HGW10	Açısal tutucu HGW-10
HGPP-10/12	Paralel tutucu HGPP-10 ve HGPP-12
HGPP-16	Paralel tutucu HGPP-16
HGPP20/25	Paralel tutucu HGPP-20 ve HGPP-25
HGPP-32	Paralel tutucu HGPP-32

## Sipariş örneği:

SMH-S1-HGD16

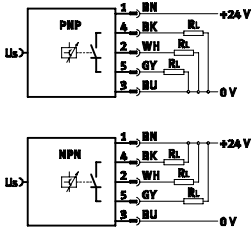
Konum sensör SMH-S1 - HGD-16 üç noktadan tutucu için

## Not

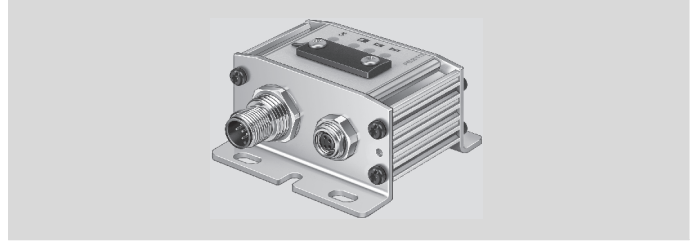
SMH-S1-HG konum sensörleri için...:  
Uyarlanmış SVE4-HS sinyal  
dönüştürücüler  
→ Internet: sve4-hs.

## Konum sensörleri SMH, tutucular için

## Teknik özellikler – Ölçüm ünitesi



Malzemeler  
Gövde: Presle işlenmiş alüminyum alaşım



Teknik özellikler		CAD verilerini indirmek için → <a href="http://www.festo.com">www.festo.com</a>	
Tip SMH-AE1	-PS3	-NS3	
Tasarım			
Montaj tipi	Geçiş deliği ile		
Anahtarlama durumu göstergesi	Sarı LED		
Hazır durumu göstergesi	Yeşil LED		
Elektriksel veriler			
Anahtarlama çıkışı	PNP	NPN	
Elektriksel bağlantı	Giriş	4-pin	
	Çıkış	Soket M12x1, 5-pin	
Çalışma gerilimi aralığı	[V DC]	24	
Koruma sınıfı	IP53		

## Çalışma şartları

Ortam sıcaklığı	[°C]	5 ... 60
-----------------	------	----------

## Sipariş kodu

SMH-AE1		M12	
<b>Tip</b>	SMH-AE1	Ölçüm ünitesi	
<b>Anahtarlama çıkışı</b>	PS3	N/A kontak, PNP, 3 anahtarlama çıkışı	
	NS3	N/A kontak, NPN, 3 anahtarlama çıkışı	
<b>Elektriksel bağlantı</b>	M12	Soket M12x1, 5-pin	

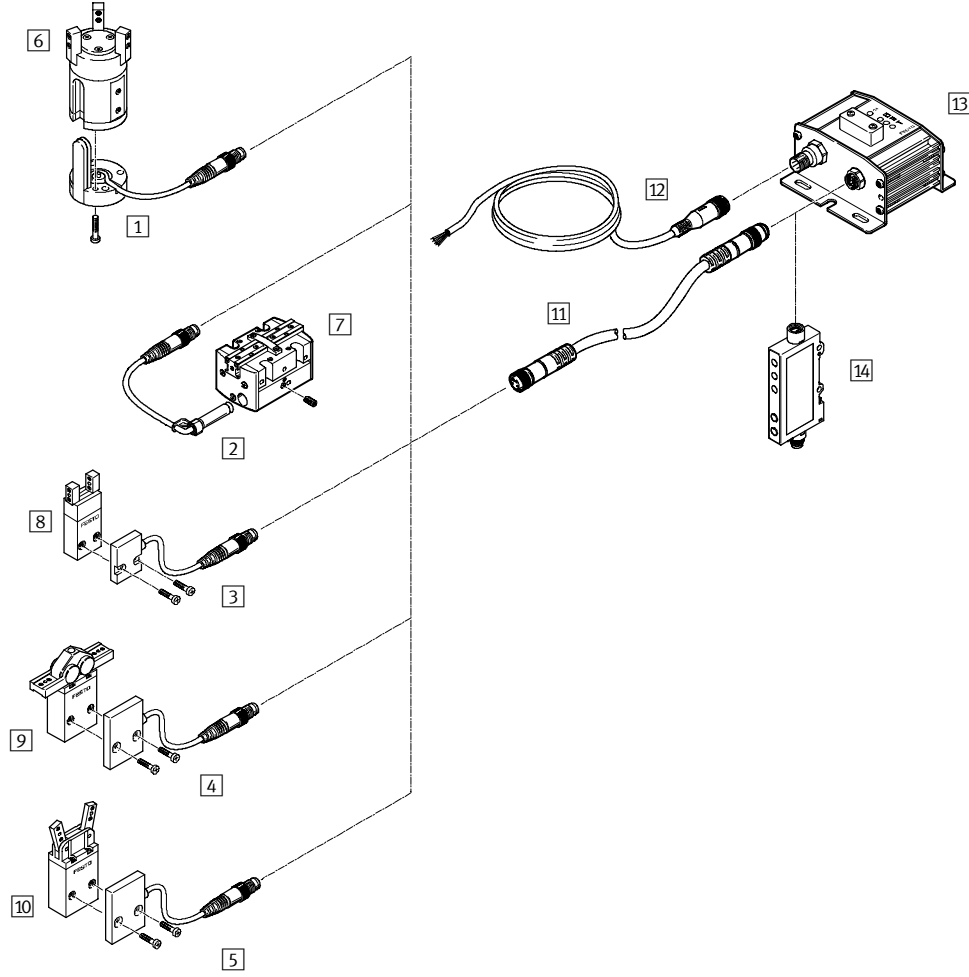
## Sipariş örneği:

SMH-AE1-PS3-M12

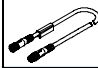

Ölçüm ünitesi SMH-AE1 - N/A kontak, PNP, 3 anahtarlama çıkışı - M12x1 soket, 5-pin

## Konum sensörleri SMH, tutucular için

## Ekipmanlara genel bakış



Aksesuarlar	→ Sayfa/ İnternet
<b>Konum sensörleri</b>	
1 SMH-S1-HGD16	E-668
2 SMH-S1-HGPP	
3 SMH-S1-HGP06	
4 SMH-S1-HGR10	
5 SMH-S1-HGW10	
<b>İlgili tutucular</b>	
6 Üç noktadan tutucu HGD-16-A	tutucu
7 Paralel tutucu HGPP	
8 Paralel tutucu HGP-06-A	
9 Radyal tutucu HGR-10-A	
10 Açısal tutucu HGW-10-A	
<b>Aksesuarlar</b>	
11 Bağlantı kablosu NEBU-M8G4-K-2.5-M8G4	E-670
12 Bağlantı kablosu NEBU-M12G5-K-...-LE5	E-670
13 Ölçüm ünitesi SMH-AE1	E-669
14 Sinyal dönüştürücü SVE4	E-773

<b>Sipariş bilgileri</b>			
	Kablo sayısı	Kablo uzunluğu [m]	Sipariş kodu
11	Bağlantı kabloları, M8x1, düz soket		Teknik özellikler → E-857
	4	2,5	NEBU-M8G4-K-2,5-M8G4
12	Bağlantı kabloları, M12x1, düz soket		Teknik özellikler → E-857
	5	2,5	NEBU-M12G5-K-2.5-LE5
		5	NEBU-M12G5-K-5-LE5