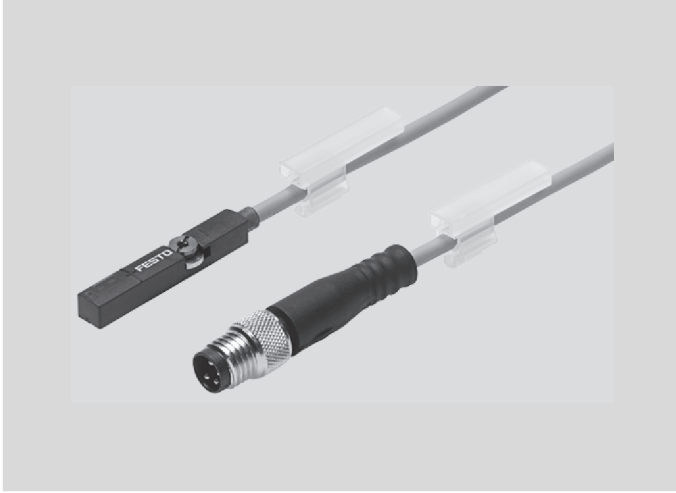


## Konum algılayıcılar SMAT-8M, T-kanal için



- Konum ölçüm aralığı 40 mm'ye kadar
- Analog çıkış 0 ... 10 V
- Entegre menzil dışı sensörü
- Tekrarlama hassasiyeti tutucularda  $\pm 0,025$  mm silindirlerde  $\pm 0,1$  mm
- T-kanala direkt monte edilir

Ek bilgi → Internet: [.../smat](http://.../smat)

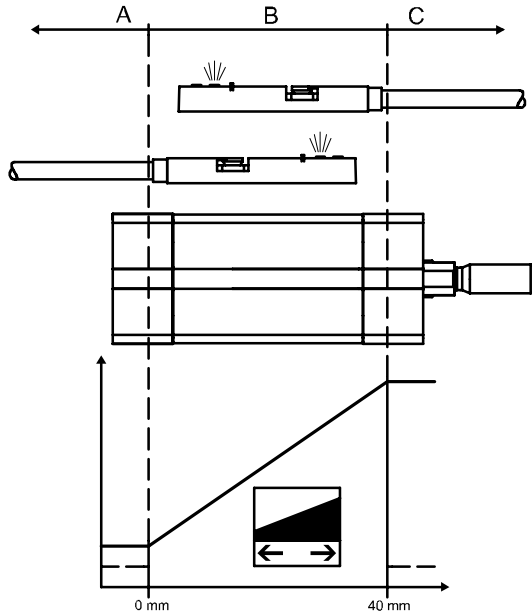
## Ürün gamına genel bakış

Ölçüm prensibi	Analog çıkış [V]	Çalışma gerilimi aralığı [V DC]	Konum ölçüm aralığı [mm]	Elektriksel bağlantı
Manyetik	0 ... 10	15 ... 30	$\leq 40$	M8x1 soketli kablo, 4-pin

## Konum ölçüm aralığı

SMAT-8M 40 mm'ye kadar konum ölçüm sahasında konum değişimine oranlı 0 ... 10 V analog çıkış sinyali verir (kullanılan silindire bağlı olarak). Diğer bir deyişle çıkış gerilimi piston piston mili yönünde hareket ettikçe çıkış gerilimi artar. Piston geri çekildiğinde çıkış gerilimi düşer. SMAT-8M montaj konumunun bu durumda bir etkisi yoktur. Mevcut silindirde mümkün olan en iyi fonksiyonu elde etmek için, konum ölçüm aralığı montaj sırasında silindir üzerinde belirlenmelidir.

Görsel yardım olarak normal çalışmada yeşil LED konum ölçüm aralığında (B) ve kırmızı LED ölçüm aralığının dışında (A)/(C) yanar.

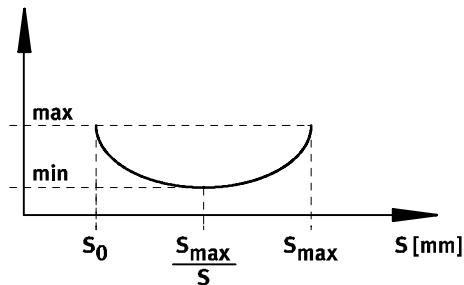


## Tekrarlama hassasiyeti

Tekrarlama hassasiyeti tutucularda 0,025 mm ve standart silindirlerde 0,1 mm'dir.

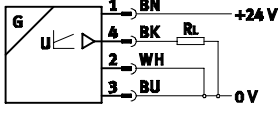
Standart silindirlerde ölçüm aralığının merkezindeki tekrarlama hassasiyeti sınırdakinden daha düşüktür. Örneğin merkezden 5 mm mesafede 0,06 mm'dir. Kritik uygulamalarda SMAT-8M'in, gerekli ölçüm noktalarının 5,5 V'a yakın olacak şekilde monte edilmesi önerilir.

## S konum ölçüm aralığının fonksiyonu olarak tekrarlama hassasiyeti



## Konum algılayıcılar SMAT-8M, T-kanal için

## Teknik özellikler



## Malzemeler

Gövde: Takviyeli polyamid

Kablo kılıfı:

Termoplastik poliüretan elastomer,  
halojen içermez, yağa dayanıklı

## Teknik özellikler

CAD verilerini indirmek için → [www.festo.com](http://www.festo.com)

Giriş sinyali/ölçüm elemanı	
Ölçüm prensibi	Manyetik
Konum ölçüm aralığı [mm]	≤ 40 <sup>1)</sup>
Sinyal işleme	
Maks. hareket hızı [m/s]	3
Çıkış, genel	
Mesafe çözünürlüğü [mm]	≤ 0,05 <sup>1)</sup>
Tekrarlama hassasiyeti [mm]	±0,1 Silindirlerde <sup>1)</sup> ±0,025 Tutucularda <sup>1)</sup>
Analog çıkış	
Tipik doğrusalık hatası [mm]	±1 Silindirlerde <sup>1)</sup> ±0,2 Tutucularda <sup>1)</sup>
Elektriksel çıkışlar	
Analog çıkış [V]	0 ... 10
Kısa devre korumalı	Evet
Aşırı yük korumalı	Evet
Çıkış sinyali	Analog
Elektronik bileşenler	
Çalışma gerilimi aralığı [V DC]	15 ... 30
Tipik örnekleme aralığı [ms]	3,4
Elektromekanik bileşenler	
Elektriksel bağlantı	Soketli kablo, M8x1, döner dış, 4-pin
Kablo uzunluğu [m]	0,3
Kablo özellikleri	Hareketli kablo kanalları + robot uygulamaları
Mekanik bileşenler	
Montaj tipi	Kanala vidalanır, üstten takılır
İmisyenler/emisyonlar	
Koruma sınıfı	IP65, IP68

1) Kullanılan silindire/tutucuya bağlıdır.

## Çalışma şartları

Ortam sıcaklığı [°C]	-25 ... +75
Ortam sıcaklığı [°C]	-5 ... +70
esnek kablo montajı ile	

## Konum algılayıcılar SMAT-8M, T-kanal için

## Sipariş kodu

SMAT - 8 - M - U - E - 0,3 - M8D

## Tip

SMAT Konum algılayıcısı, manyetik

## Tasarım

8 T-kanal için

## Sensör tasarımı

M Kanala takılır, merkezden sıkmalı

## Anahtarlama girişi/çıkışı

U 0 ... 10 V

## Kablo özellikleri

E Hareketli kablo kanalları/robot uygulamalarında kullanıma uygun

## Kablo uzunluğu

0,3 0,3 m

## Elektriksel bağlantı

M8D M8 soket, 4-pin, döner dış

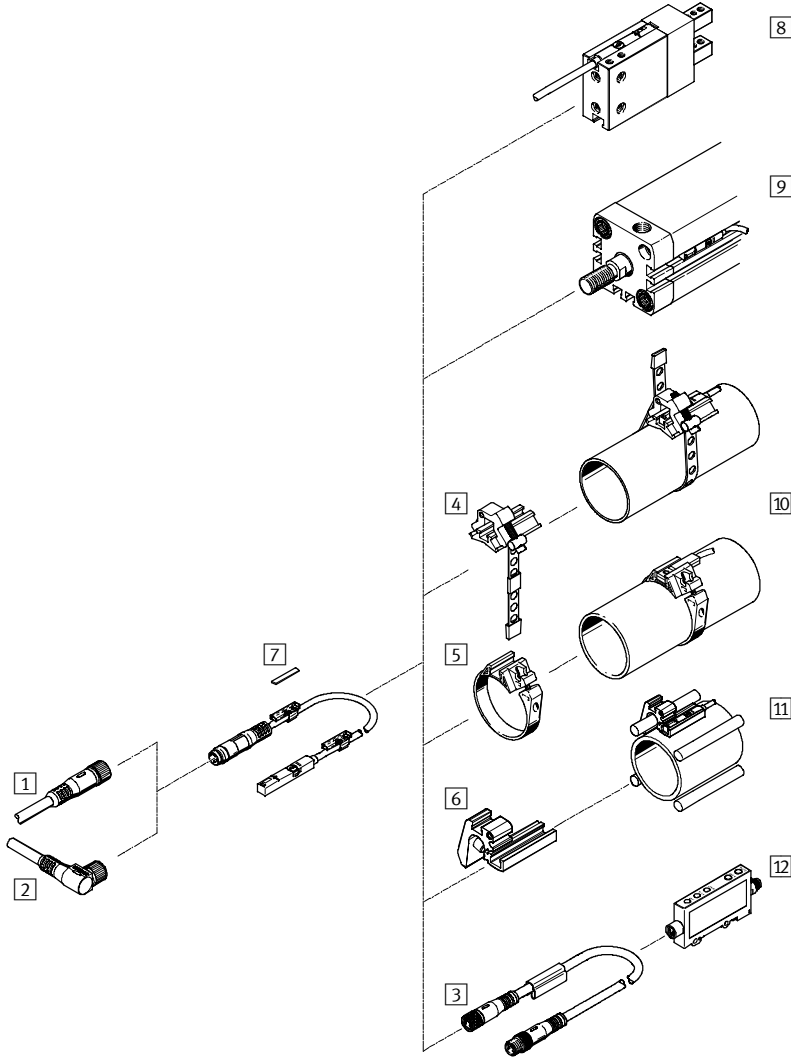
## Sipariş örneği:

SMAT-8M-U-E-0,3-M8D

Konum algılayıcı SMAT, manyetik - T-kanal için, kanala takılır, merkezden sıkmalı - anahtarlama girişi/çıkışı 0 ... 10 V - hareketli kablo kanalları/robot uygulamalarında kullanıma uygun, M8 soket, 4-pin, döner dış

## Konum algılayıcılar SMAT-8M, T-kanal için

### Ekipmanlara genel bakış








10


### Montaj eklentileri ve aksesuarlar

	→ Sayfa/Internet
1 Bağlantı kablosu NEBU-M8G4	E-665
2 Bağlantı kablosu NEBU-M8W4	E-665
3 Bağlantı kablosu NEBU-M8G4	E-665
4 Montaj kiti SMBR-8-8/100-S6, ısıya dayanıklı	E-665
5 Montaj kiti SMBR	E-665
6 SMBZ-8 montajı	E-665
7 Tanımlama etiketi ASLR	E-665
<b>Tutucular</b>	
8 Paralel tutucular HGP	tutucular
Üç noktadan tutucular HGD	
Açısal tutucular HGW	
Radyal tutucular HGR	
<b>Sürücüler</b>	
9 T-kanallı silindirler	-
10 Kalem silindirler	
11 Traversli veya montaj kollu silindirler	
12 Sinyal dönüştürücüler SVE4	

## Konum algılayıcılar SMAT-8M, T-kanal için

Sipariş bilgileri		
		Sipariş kodu
<b>1/2/3</b> Bağlantı kabloları M8x1, düz soket, açık uç <span style="float: right;">Teknik özellikler → E-857</span>		
	2,5 m	NEBU-M8G4-K-2.5-LE4
	5 m	NEBU-M8G4-K-5-LE4
<b>Açılı soket, açık uç</b> <span style="float: right;">Teknik özellikler → E-857</span>		
	2,5 m	NEBU-M8W4-K-2.5-LE4
	5 m	NEBU-M8W4-K-2.5-LE4
<b>Düz soket, düz soket</b> <span style="float: right;">Teknik özellikler → E-857</span>		
	2,5 m	NEBU-M8G4-K-2,5-M8G4

Sipariş bilgileri		
	Piston çapı	Sipariş kodu
<b>4</b> Montaj kiti SMBR-8-8/100-S6, ısıya dayanıklı		
	8 ... 100	SMBR-8-8/100-S6
<b>5</b> Montaj kiti SMBR		
	8	SMBR-8-8
	10	SMBR-8-10
	12	SMBR-8-12
	16	SMBR-8-16
	20	SMBR-8-20
	25	SMBR-8-25
	32	SMBR-8-32
	40	SMBR-8-40
<b>6</b> Montaj SMBZ	32 ... 100	SMBZ-8-32/100
	125 ... 320	SMBZ-8-125/320

Sipariş bilgileri			
	Boyut	Sipariş kodu	PU <sup>1)</sup>
<b>7</b> Tanımlama etiketi			
	23x4 mm	ASLR-L-423	34

1) Çerçeve başına ambalaj birimi.

