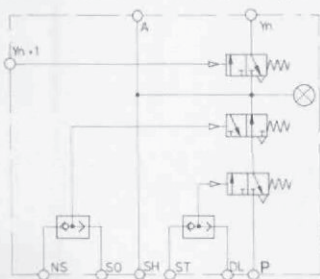


Speicher-Baustein Typ SBA-2 N-PK-3 für Eingabe-Verknüpfungen

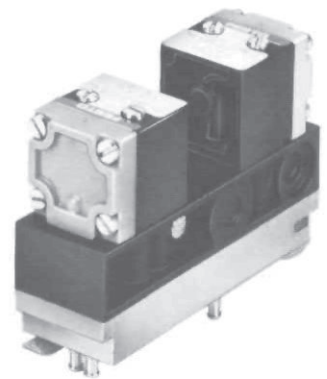


Anschlußbezeichnungen:

- ST = Anschluß für START-Signal
- SO = Anschluß für HALT-Signal
- NS = Anschluß für NOT-AUS-Signal
- P = Druckluftanschluß
- SH = Ausgang zur Selbsthaltung
- DL = Eingang für Selbsthaltung
- A = Ausgangssignal
- Yn+1 = Eingang für zusätzliche UND-Verknüpfung (z. B. letzter Takt einer Taktstufenkette)
- Yn = Anschluß für geschaltetes Ausgangssignal (z. B. zum ersten Takt einer Taktstufenkette)

Der Speicher-Baustein dient zur Vereinfachung und Verbilligung der Projektierung und Montage von pneumatischen Steuerungen.

Jede pneumatische Steuerung benötigt Signaleingabe-Glieder. Bei umfangreichen Steuerungsaufgaben können mehrere Signaleingabe-Funktionen notwendig sein, z. B. START, HALT, NOT-AUS usw. Der Speicher-Baustein ermöglicht die Verknüpfung dieser immer wiederkehrenden Start- und Halt-Funktionen sowie Betriebsarten-Vorwahl-Bedingungen.

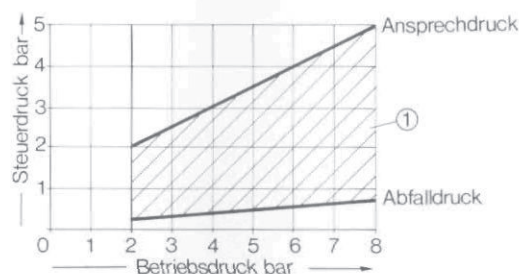


Eine externe Verbindung zwischen Anschluß SH und DL garantiert ein Selbsthalten des Startspeichers nach erfolgtem Start und somit Dauersignal bei A. Für die Betriebsart Einzel- oder Dauerzyklus kann in diese Verbindung ein Schalter gesetzt werden. Beim Setzen des Startspeichers wird gleichzeitig eine Druckanzeige betätigt.

Beim Einsatz des Speicher-Bausteins mit einer FESTO Taktstufenkette wird das Signal Yn+1 des letzten Taktes der Kette auf den Anschluß Yn+1 des Speichers geführt und das Ausgangssignal Yn auf Anschluß Yn der ersten Taktstufe. Diese zusätzliche UND-Funktion erlaubt einen erneuten Start der Taktstufenkette nur bei Zyklusende. Der Ausgang A ist zu verschließen.

Ein Signal auf Anschluß SO (HALT) oder NS (NOT-AUS) bewirkt das sofortige Unterbrechen des Dauerzyklus, d. h. eine Taktstufenkette bleibt am Zyklusende stehen.

Steuerdruck am Anschluß NS, SO, ST, DL in Abhängigkeit vom Betriebsdruck am Anschluß P.



① unzulässiger Bereich

Bestellbezeichnung	Teile-Nr./Typ	9708 SBA-2 N-PK-3
Medium		gefilterte, geölte oder gefilterte, nicht geölte Druckluft
Bauart		membrangesteuerte Sitzventile und integrierte UND- bzw. ODER-Glieder
Befestigungsart		auf Montagerahmen
Anschluß		Stecknippel für Kunststoffschlauch NW 3
Nennweite		3 mm
Normalnenndurchfluß (P → A)		70 l/min
Betriebsdruckbereich		2 bis 8 bar
Temperaturbereich		-10 bis +60° C
Werkstoffe		Gehäuse: Kunststoff, GD-Zn; Anschlußplatte: Kunststoff, Ms; Dichtungen: NBR
Gewicht		0,350 kg

Beispiel einer Signaleingabe

mit den Funktionen START, DAUER-/EINZELZYKLUS, HALT, AUTOMATIK/MANUELL, NOT-STOP.

Wird der Vorwahlschalter auf Dauerzyklus eingestellt, ist die Selbsthaltung vorbereitet. Beim Start wird der Startspeicher gesetzt, die Druckanzeige betätigt und die Selbsthaltung ausgelöst. Ohne weiteren START läuft die Taktstufenkette automatisch immer wieder ab.

Dieser Dauerzyklus wird nur durch Betätigen der HALT-Taste oder bei Druckausfall unterbrochen. Die Taktkette bleibt dann bei Zyklusende stehen.

Bei der Vorwahl AUTOMATIK kann der Start in der üblichen Weise erfolgen. Beim Umschalten auf MANUELL während des Zyklus wird der Startspeicher gelöscht, und die Taktstufenkette bleibt bei Zyklusende stehen. In diesem Schaltzustand können die Arbeitsventile über MANUELL-Taster umgesteuert und somit die Stellglieder beeinflusst werden.

Bei Betätigen der NOT-AUS-Taste wird über das ODER-Glied der Startspeicher gelöscht und ein zusätzliches Signal abgegeben. Mit diesem können extern weitere Elemente beeinflusst werden.

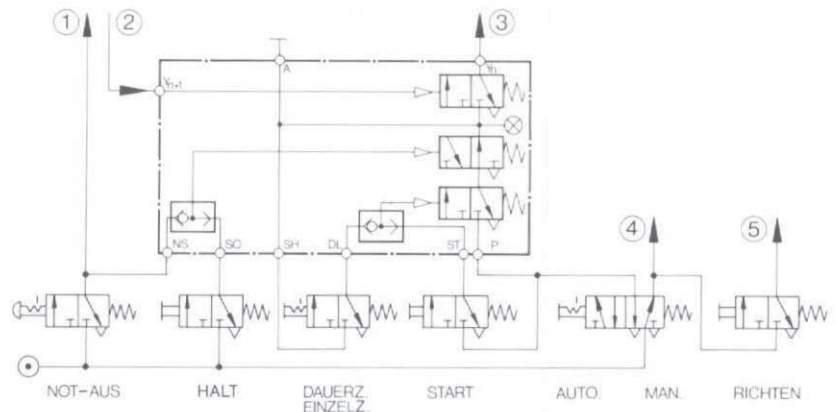
Die NOT-AUS-Funktionen sind den jeweiligen Sicherheitsbedingungen der Steuerung anzupassen!

Der Baustein wird mit Klemmhebeln auf dem Montagerahmen befestigt. Er kann bei Bedarf auch festgeschraubt werden.

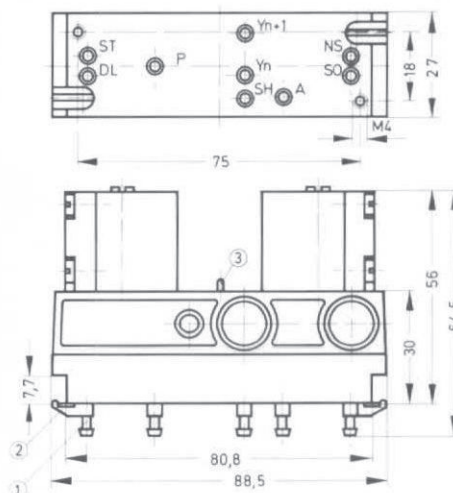
Zubehör für Schraubbefestigung:

2 Winkel, Bestellbezeichnung 5658 NRW 9/1,5; 2 Zylinderschrauben M 4 x 10 DIN 84, Bestellbezeichnung 200525.

Montagerahmen für Reihenmontage und Schaltschrankbau siehe Seite 11.4/30-1.



- ① NOT-AUS-Signal zu den Stellgliedern
- ② Signal-Yn+1 vom letzten Takt der Taktstufenkette
- ③ Ausgangssignal zum ersten Takt der Taktstufenkette
- ④ Druckluftversorgung für MAN-Taster
- ⑤ Signal zum Anschluß L der Taktstufenkette



- ① Stecknippel für Kunststoffschlauch NW 3
- ② Klemmhebel für Montagerahmen
- ③ Druckanzeige für gesetzten Startspeicher
- ST = Anschluß für START-Signal
- SO = Anschluß für HALT-Signal
- NS = Anschluß für NOT-AUS-Signal
- P = Druckluftanschluß
- SH = Ausgang zur Selbsthaltung
- DL = Eingang für Selbsthaltung
- A = Ausgangssignal
- Yn+1 = Eingang für zusätzliche UND-Verknüpfung (z. B. letzter Takt einer Taktstufenkette)
- Yn = Anschluß für geschaltetes Ausgangssignal (z. B. zum ersten Takt einer Taktstufenkette)