

Vakum jeneratörleri OVEM



- Proses parametrelerinin entegre edilmiş izlenmesi
- Geniş yapılandırma seçenekleriyle yer tasarrufu
- Basınç düşüşünü önlemek için entegre çek valf
- 3 performans sınıfı
- Basıncı hava beslemesini ve üfleme fonksiyonunu kontrol etmek için entegre solenoid valfler
- Kullanımı ve bakımı kolay
- QS rakorları ve M12 soketleriyle basit montaj
- Koruma sınıfı IP65

Ek bilgi → Internet: [.../ovem](http://www.festo.com/ovem)

Ürün gamına genel bakış														
Tip	Nozzle meninin nominal ölçüsü [mm]	Pnömatik bağlantılar P-V-R						Vakum jeneratörünün normal konumu		Üfleme fonksiyonu		Vakum sensörü, elektriksel anahtarlama çıkışı		
		QO	QS	GN	GO	PL	PO	Normalde açık	Normalde kapalı	İle	Hariç	2x PNP	2x NPN	Anahtarlama çıkışı, analog çıkış
Üfleme karakteristiği – Yüksek vakum														
OVEM-05	0,45													
OVEM-07	0,7	■	■	■	■	■	■	■	■	■	■	■	■	■
OVEM-10	0,95													
Üfleme karakteristiği – Yüksek emiş hızı														
OVEM-05	0,45													
OVEM-07	0,7	■	■	■	■	■	■	■	■	■	■	■	■	■
OVEM-10	0,95													

Tipler – Pnömatik bağlantılar

QS rakorlu QO açık susturucu R	P-V,	Erkek dişli GO	P-V	PO	Ortak besleme manifoldu için hazırlanmış, QS rakorlu V, açık susturucu R
QS rakorlu QS	P-V-R	PL			Ortak besleme manifoldu için hazırlanmış, QS rakorlu V-R
Dişi dişli GN	P-V-R				

Vakum jeneratörleri OVEM

Bir bakışta

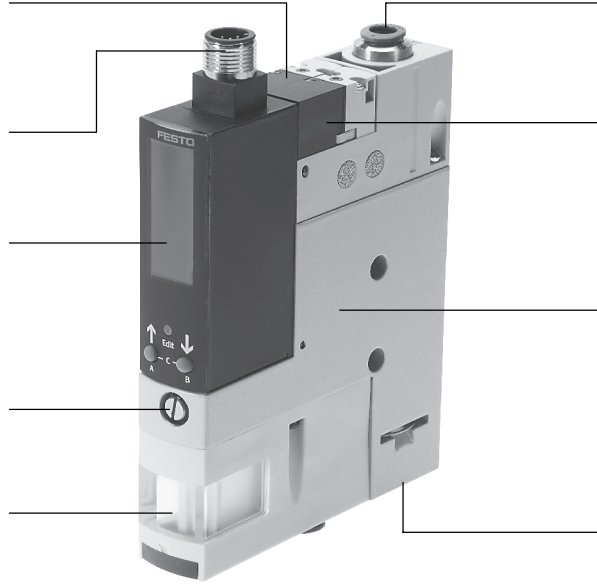
Hava üflemesini kontrol eden entegre solenoid valf ile parçaların emniyetli yerleşimi için hızlandırılmış vakum indirilmesi.

M12 soket ile merkezi elektriksel bağlantı.

LCD ekranlı (bar) vakum sensörü ile vakumun izlenmesi ve görüntülenmesi.

Debi kontrol vidası ile hava üflemasının ayarı.

Entegre filtre ile vakum jeneratörünün kirlenmesinin önlenmesi.



QS rakoru sayesinde hızlı ve emniyetli montaj.

Basıncılı hava beslemesini kontrol etmek için entegre solenoid valf ile hızlı vakum oluşturma.

Entegre çek valf ile basınç düşüşünün önlenmesi.

Bakım gerektirmeyen çalışma ve entegre açık susturucu ile azaltılmış gürültü.

Yenilikçi vakum jeneratörü

Geniş yapılandırma seçenekleri

OVEM modüler vakum jeneratörü serisi birçok uygulama için çözüm bulmayı mümkün kılan seçilebilir çok sayıda fonksiyon sunmaktadır .

- 3 nominal boyut: 0,45 ...0,95 mm
- İki tip vakum jeneratörü karakteristiği: yüksek vakum ve yüksek emiş hızı
- Üfleme fonksiyonunu kontrol eden entegre solenoid valf
- Basıncılı havayı kontrol etmek için iki

farklı anahtarlama fonksiyonlu entegre solenoid valf:

- NK - normalde kapalı
- NA - normalde açık
- Vakum sensörü için seçilebilen elektriksel anahtarlama çıkışı
- Farklı pnömatik bağlantı tipleri (QS rakor veya dişi dişi)
- Alternatif vakum göstergesi seçilebilir (inchHg)

Ekonomik

- Entegre solenoid valfler sayesinde kısa anahtarlama süreleri:
 - vakum on/off
 - üfleme fonksiyonu
- Üfleme fonksiyonu ile parçaların hızlı, doğru ve emniyetli şekilde yerleştirilmesi
- Enerji koruma fonksiyonu ile maliyet düşürme
- Bakım göstergesi ile önleyici bakım/servis sayesinde maliyet tasarrufu
- Ortak besleme manifoldu ile birden çok vakum jeneratörün güçlü beslemesi

Kullanımı kolay

- M12 soketleri ve QS rakorları ile basit montaj
- Vidalar ile kolay montaj
- Tüm kontrol elemanları bir tarafta
- Vakum nümerik ve bar graf olarak LCD ekranda gösterilir
- Önemli parametreler ve diyagnostik bilgiler LCD ekranda gösterilir
- Entegre susturucular ile sessiz çalışma

Güvenilir

- Duruş sürelerini azaltmak için LCD ekranlı vakum sensörüyle tüm vakum sisteminin sürekli izlenmesi (durum izleme)
- Entegre enerji koruma fonksiyonu ve çek valf ile basınç düşüşünün önlenmesi

Yer tasarrufu

- Tüm fonksiyonlar tek bir üniteye entegre edilmiştir
- Valf veya vakum sensörü gibi çıkıntı yapan elemanlar yok
- Tüm kontrol elemanlarına tek taraftan ulaşılabilirdiği için yeri optimum kullanarak montaj imkanı

Kullanımı kolay

- Bakım takibi için kontrol pencere ile entegre filtre
- Açık susturucu sayesinde vakum jeneratörünün kirlenmesinde azalma

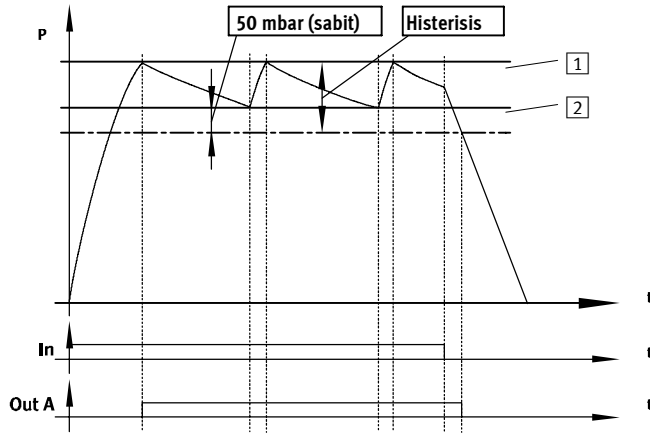
Montaj tipi seçimi

- Direkt veya montaj braketi ile montaj
- Aksesuarlar ile klemens rayına doğrudan montaj
- Ortak besleme manifoldunda birden çok vakum jeneratörün bloke edilmesi

Vakum jeneratörleri ODEM

ODEM çalışma prensibi			
Vakum ON/OFF	Vakum sensörü	Anahtarlama çıkışları/anahtarlama girişi	Vakum sensörü
<p>Basınçlı hava beslemesi entegre solenoid valf ile kontrol edilir. Solenoid valf iki farklı anahtarlama fonksiyonuyla temin edilir, N.C ve N.O.</p> <ul style="list-style-type: none"> • NK- normalde kapalı: Vakum, vakum jeneratörüne basınç uygulandığında ve solenoid valf anahtarlendiğinde üretilir • NA - normalde açık: Vakum, vakum jeneratörüne basınç uygulandığında ve solenoid valf normal konumundayken üretilir 	<p>Üretilen vakumun set referans değeri entegre vakum sensöründe gösterilir. Hatalı çalışma nedeniyle referans değere ulaşırsa veya ulaşılmazsa (ör: kaçak düşen parça), vakum sensörleri bir sinyal gönderir . Vakum denetimi vakum jeneratörlerinin enerji kazancı sağlayan işlevinin temelidir.</p>	<p>Vakum jeneratörü üst sınıf sistemlere iki dijital çıkış, bir dijital giriş ve bir analog giriş ile veya bir dijital giriş ile bağlanabilir. Anahtarlama çıkışları normalde kapalı veya normalde açık kontaklı olarak yapılandırılabilir. Çıkışların anahtarlama fonksiyonu eşik değer veya pencere karşılaştırıcı olarak tanımlanabilir. İki anahtarlama çıkışlı vakum jeneratörlerinde çıkışlar birbirlerinden bağımsız olarak yapılandırılabilir. Böylece işlemler bir vakum jeneratörüyle paralel olarak yürütülerek örneğin malzemenin dizilmesi ve parça reddi için gereken zaman azalır .</p>	<p>Entegre ikinci solenoid valf ile, vakum kesildikten sonra hava üfleme fonksiyonu aktive edilerek parçanın vantuzdan emniyetli şekilde bırakılması ve vakumun hızlıca düşürülmesi sağlanır.</p>

Enerji koruma fonksiyonu LS (-CE, -OE)

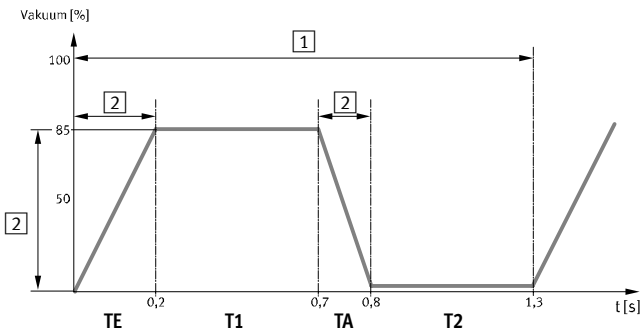


Vakum istenilen eşik değere [1] ulaşırsa vakum üretimi otomatik olarak kesilir. Çek valf vakumun düşmesini önler.

Ancak kaçaklar (örneğin sert parça yüzeyleri nedeniyle) vakumu yavaş yavaş düşürür. Eğer basınç eşik değerinin [2] altına düşerse vakum üretimi otomatik olarak çalışır. Vakum eşik değerine [1] ulaşılan dek üretilmeye devam eder.

07

Durum izleme ve diyagnostikler



- | | |
|-------------------|------------------------|
| [1] Çevrim süresi | T1 Taşıma süresi |
| [2] İzleme | TA Hava besleme süresi |
| TE Tahliye süresi | T2 Dönüş süresi |

Temel işletme parametreleri

- vakum,
 - tahliye süresi ve
 - hava besleme süresi
- vakum jeneratöründe sürekli olarak izlenir ve tek tek referans değerlerle karşılaştırılır (durum izleme). Referans değerlerden sapma olursa bu, vakum jeneratörü tarafından saptanır ve

ekranda gösterilir (diyagnostik). Ayrıca üst seviye PLC'ye elektriksel bir sinyal gönderilir.

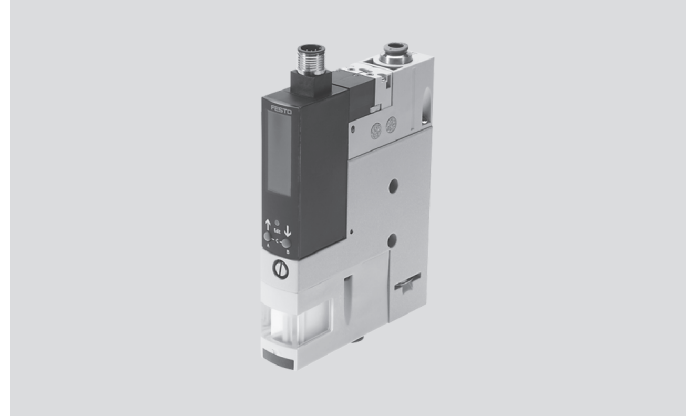
Bu da önleyici tedbir alınarak

- ve örneğin zamanlanmış bakımlarla makine arızaları ve duruşlar önlenir,
- proses güvenilirliği artırılır (çevrim süresine bağlı).

Vakum jeneratörleri OVEM

Teknik özellikler

İşlev	Malzemeler
NK, normalde kapalı:	Gövde: Alüminyum pres döküm, güçlendirilmiş polyamide
• Açık susturucu	Tuş takımı: Termoplastik poliüretan elastomer
• Üfleme fonksiyonu, açık susturucu	Ayar vidası: Çelik
NA, normalde açık:	Filtre gövdesi: Güçlendirilmiş polyamid
• Açık susturucu	Susturucu: Presle işlenmiş alüminyum alaşım, PU köpük
• Üfleme fonksiyonu, açık susturucu	Rakor: Nikel kaplı pirinç
	Soket gövdesi: Nikel kaplı pirinç
	Malzemelerle ilgili açıklama: PWIS içerir (boya bozucu maddeler)



Teknik özellikler CAD verilerini indirmek için → www.festo.com

Tip	OVEM-05	OVEM-07	OVEM-10	OVEM-07	OVEM-10
PNömatik bağlantılar	Q0			G0	
Nozzle memenin nominal ölçüsü [mm]	0,45	0,7	0,95	0,7	0,95
Izgara boyutu [mm]	20			20	
Üfleme karakteristiği	Yüksek vakum			Yüksek vakum	
Filtreleme derecesi [µm]	40			40	
İş çevrimi [%]	100			100	
Yapısal tasarım	Modüler			Modüler	
Montaj konumu	Hepsi			Hepsi	
Montaj tipi	Geçiş deliği ile			Geçiş deliği ile	
	Dişi diş ile			Dişi diş ile	
	Aksesuarlar ile			Aksesuarlar ile	
PNömatik bağlantı 1	QS6	QS8		G ³ / ₄	
Vakum portu 2	QS6	QS8		G ³ / ₄	
PNömatik bağlantı 3	Açık susturucu, entegre			Açık susturucu, entegre	
Susturucu tasarımı	Açık			Açık	
Entegre fonksiyon	ON/CN	On-off valf, elektrikli		-	
		Vakum sensörü		-	
		Filtre		-	
		Susturucu, açık		-	
	OE/CE	On-off valf, elektrikli		On-off valf, elektrikli	
		Üfleme fonksiyonu, elektrikli		Üfleme fonksiyonu, elektrikli	
		Hız ayar valfi		Hız ayar valfi	
		Vakum sensörü		Vakum sensörü	
		Enerji koruma fonksiyonu, elektrikli		Enerji koruma fonksiyonu, elektrikli	
		Çek valf		Çek valf	
Valf işlevi	ON/OE	Açık		Açık	
	CN/CE	Kapalı		Kapalı	
Manuel el kumandası	Kilitlenmez		Kilitlenmez		
	İlave olarak çalışma butonları ile		İlave olarak çalışma butonları ile		
Uzunluk/genişlik/yükseklik	141/21/90	165/21/90	165/21/90	141/21/90	165/21/90

Vakum jeneratörleri OVEM

Performans değerleri												
Tip	OVEM-05				OVEM-07				OVEM-10			
Vakum jeneratörünün normal konumu	ON	OE	CN	CE	ON	OE	CN	CE	ON	OE	CN	CE
Maks. vakum [%]	93											
Çalışma basıncı [bar]	5,1				4,1				3,5			
maks. vakum için												
Atmosfere göre maks. emiş hızı [l/dk]	6				16				19,5			
$p_1 = 6 \text{ bar}$ 'da emiş hızı [l/dk]	5,9				15,1				16,8			
Basınç oluşturma süresi ¹⁾ 1 l hacim için $p_1 = 6 \text{ bar}$ 'da [s]	4,8	2	4,8	2	1,9	0,4	1,9	0,4	1,2	0,2	1,2	0,2
$p_1 = 6 \text{ bar}$ 'da gürültü seviyesi db(A)	51				58				73			

1) Vakumun $-0,05 \text{ bara}$ düşmesi için gerekli zaman.

Çalıştırma şartları ve çevresel şartlar			
Tip	OVEM-05		OVEM-07
Çalışma basıncı [bar]	2 ... 8		
Nominal çalışma basıncı [bar]	6		
Akışkan şartı	Filtrelenmiş, yağlanmış basınçlı hava, filtreleme derecesi 40 μm		
Ortam sıcaklığı [°C]	0 ... +50		
Akışkan sıcaklığı [°C]	0 ... +50		
Paslanma dayanım sınıfı CRC ²⁾	2		
CE işareti (bkz. uygunluk beyanı)	EU EMC yönetmeliğine uygun		
Sertifikasyon	C-Tick		

2) Festo 940 070 standardına göre aşınma dayanım sınıfı 2
Ortalama aşınma etkisine maruz kalan bileşenler. Normal endüstriyel ortamda soğutma ve yağlama maddeleriyle direkt temas halinde olan ve dekoratif alan gerektiren, dışarıdan görülebilen kısımlar.

Vakum jeneratörleri OVEM

Teknik özellikler – Vakum sensörü		CAD verilerini indirmek için → www.festo.com
Elektriksel anahtarlama çıkışı	2P	2N
Mekanik		
Ölçülen değişken	Bağıl basınç	
Ölçüm prensibi	Piezorezistif	
Basınç ölçüm aralığı [bar]	-1 ... 0	
Hassasiyet FS ¹⁾ [%]	3	
Tekrarlama hassasiyeti anahtarlama değeri FS ¹⁾ [%]	0,6	
Ayar seçeneği	Gösterge ve tuşlar ile	
Eşik değer ayar sahası [bar]	-0,999 ... 0	
Histeresis ayar aralığı [bar]	-0,9 ... 0	
Gösterge tipi	4-karakter alfanümerik, arka aydınlatmalı LCD	
Gösterge ölçeği [bar]	-0,999 ... 0	
Anahtarlama durumu göstergesi	Görsel	
Anahtarlama konum göstergesi	LCD	
Elektriksel bağlantı	Soket M12x1, 5-pin	
Elektrikli		
Anahtarlama çıkışı	2x PNP	2x NPN
Standart anahtarlama girişi	IEC 61131-2	
Anahtarlama elemanı fonksiyonu	N/A kontak N/K kontak	
Anahtarlama fonksiyonu	Aralık karşılaştırıcı Eşik değer karşılaştırıcı	
Çalışma gerilimi aralığı [V DC]	20,4 ... 27,6	
Boşta akım [mA]	< 70	
Bobin karakteristikleri 24 VDC [W]	Düşük akım aşaması: 0,3 Yüksek akım aşaması: 2,55	
Kaçak akım [mA]	0,1	
Maks. çıkış akımı [mA]	100	
Gerilim düşüşü [V]	≤1,5	
Endüktif koruma devresi	MZ, MY, ME bobinlerine adapte olur	
Açmanın durdurulması	Evet	
Kısa devre korumalı	Evet	
Aşırı yük korumalı	Evet	
Ters polarite koruması	Tüm elektriksel bağlantılar için	
Koruma sınıfı	IP65	
Koruma sınıfı	III	

1) % FS = % olarak ölçüm aralığının son değeri (tam skala).

Pin dağılımı		
Soket M12x1, 5-pin	Pin	Anlam
	1	Besleme gerilimi +24 V DC
	2	Çıkış B (tipe bağlı işlev)
	3	0 V
	4	Çıkış A (vakum sensörü için anahtarlama çıkışı)
	5	Anahtarlama girişi (vakum ON/OFF ve üfleme fonksiyonu)

Vakum jeneratörleri OVEM

Sipariş kodu

OVEM - [] - H - B - [] - [] - N - []

Tip	
OVEM	Vakum jeneratörü

Nozzle memenin nominal ölçüsü [mm]	
05	0,45
07	0,7
10	0,95

Üfleme karakteristiği	
H	Yüksek vakum

Gövde boyutu/genişlik	
B	Izgara ölçüsü 20 mm

Pnömatik bağlantılar			
Besleme portu (P)			
		Vakum portu (V)	
		Egzoz portu (R)	
QO	QS otomatik bağlantı rakoru	QS otomatik bağlantı rakoru	Susturucu, açık
GO	Dişi diş	Dişi diş	Susturucu, açık ¹

Vakum jeneratörünün normal konumu	
ON	NA, normalde açık (vakum üretimi) ²
OE	NA, normalde açık (vakum üretimi), üfleme fonksiyonlu
CN	NK, normalde kapalı (vakum üretimi yok) ²
CE	NK, normalde kapalı (vakum üretimi yok), üfleme fonksiyonlu

Elektriksel bağlantı	
N	Soket M12 (5-pin)

Vakum anahtarı, elektriksel anahtarlama çıkışı	
2P	Anahtarlama çıkışı 2x PNP
2N	Anahtarlama çıkışı 2x NPN ³

¹ Nominal boyutu 05 olan nozzle meme ile değil.² Yalnız QO pnömatik bağlantılar ile.³ Vakum jeneratörünün normal konumu ON veya CN ile birlikte nominal boyutu 05 olan nozzle meme ile değil.

Sipariş örneği:

OVEM-05-H-B-QO-ON-N-2P

Vakum jeneratörü OVEM - nozzle memenin nominal boyutu 0,45 mm - yüksek vakum - ızgara ölçüsü 20 mm - QS rakorlu P-V, açık susturuculu R - NK, normalde kapalı - soket M12 (5-pin) - anahtarlama çıkışı 2x PNP

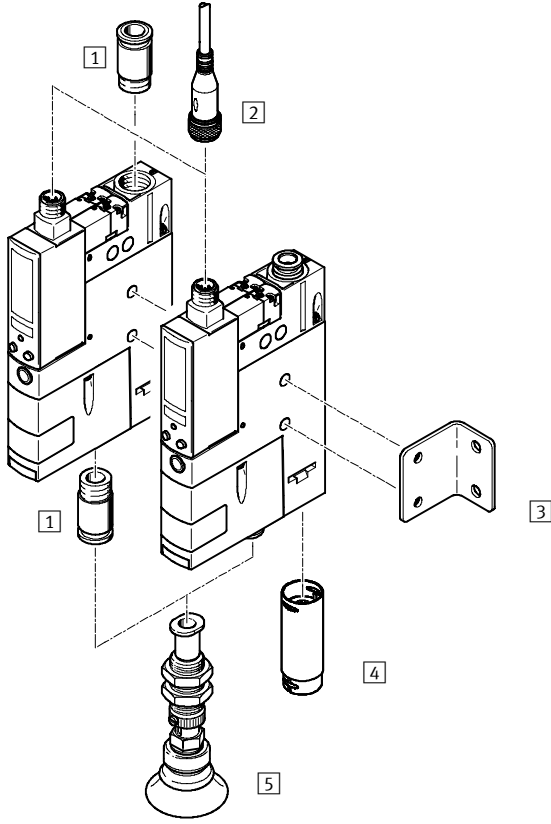
Not

Kolay seçim için kullanışlı konfigüratör:

→ www.festo.com/catalogue



Vakum jeneratörleri OVEM

Ekipmanlara genel bakış



Montaj eklentileri ve aksesuarlar	→ Sayfa/İnternet
1 Otomatik bağlantı rakoru QS	qs
2 Bağlantı kablosu NEBU-M12G5	E-366
3 Montaj braketini HRM-1	hrm
4 Susturucu uzantısı UOMS-1/4	E-366
5 Vakum tutucu ESG	esg

Sipariş bilgileri

Tanım	Tanım	Sipariş kodu
2	Bağlantı kablosu NEBU-M12	Teknik özellikler → E-858
2	Bağlantı kablosu NEBU-M12	Teknik özellikler → İnternet: nebu
	M12x1, 5-pin	2,5 m NEBU-M12G5-K-2.5-LE5
		5 m NEBU-M12G5-K-5-LE5
4	Susturucu uzantısı UOMS	Teknik özellikler → İnternet: uoms
	OVEM-07/10 vakum jeneratörleri için	UOMS-1/4