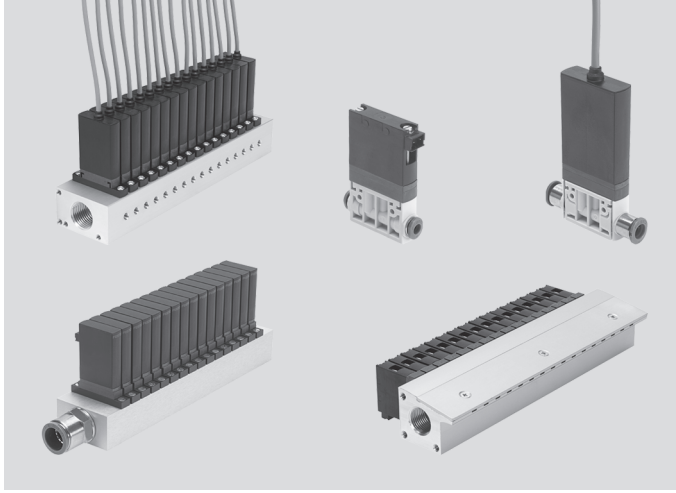


Solenoid valfler MHJ, hızlı valfler



- Valf genişliği 9/10 mm, debi miktarı 100 l/dk'ya kadar
- Anahtarlama süreleri < 1 ms
- Hassas tetikleme
- Doğrudan uyarılı valfler
- 7 milyar anahtarlama çevrimine kadar uzun çalışma ömrü
- MHJ10 ile entegre elektronik uyarı
- MHJ9 ile harici elektronik kullanarak uyarı
- 3 - 30 volt sinyal kontrol aralığı

Ek bilgi → Internet: [.../mhj](#)

Ürün gamına genel bakış – Valfler							
Uyarı tipi	Tip	Valf işlevi	qnN	Anahtarlama süresi	Valf yapısı		
			[l/dk]	on/off [ms] ¹⁾	Hat tipi	Bağlantı pleyti	
Bobin 12 ... 53 V DC	MHJ9	2/2, normalde kapalı	100	0.8/0.4	■	■	
Bobin 24 V DC	MHJ10	2/2, normalde kapalı	100	0.8/0.4	■	■	

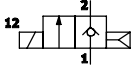
1) 24 V DC gerilim ve 4 bar basınç ile.

Genel teknik veriler			
		MHJ9...MF	MHJ10...MF
Tasarım		Yay geri dönüşsüz dikme valf	
İlk konuma geri getirme yöntemi		Pnömatik yay	
Sızdırmazlık prensibi		Sert	
Milyarlarca anahtarlama çevriminde çalışma ömrü ¹⁾		5	5
Ortam sıcaklığı	[°C]	-5 ... +50	
Genişlik	[mm]	9	10
Akışkan cinsi		Filtrelenmiş, yağlanmamış basınçlı hava	
Filtreleme derecesi	[µm]	40	
Akışkan sıcaklığı	Hat tipi	-5 ... +60	
	Bağlantı pleyti	-5 ... +50	
Çalışma basıncı aralığı	[bar]	+0.5 ... +6	
Pnömatik bağlantı		QS4	
Elektriksel veriler			
Nominal çalışma gerilimi	[V DC]	12 ... 53	24
Elektriksel güç tüketimi	Düşük akım aşaması	[W]	2
	Yüksek akım aşaması	[W]	7
Sinyal kontrol aralığı	[V DC]	3 ... 30	
EN 60529'a uygun koruma sınıfı		Bağlantı kablolu IP40	Kalıplanmış kablolu IP65

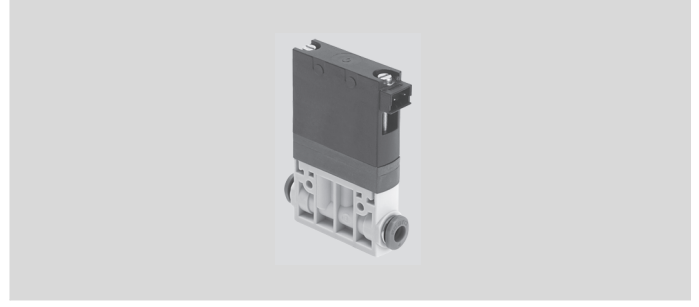
1) Valflerin uzun çalışma ömrü yalnız "sert" sızdırmazlık prensibiyle mümkündür; ancak bunun sonucu olarak valf kapalıyken hafif bir kaçak söz konusudur.

Solenoid valfler MHJ, hızlı valfler

Hat tipi valf – MHJ9



Malzemeler
Gövde: POM
Contalar: HNBR

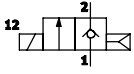


Teknik özellikler

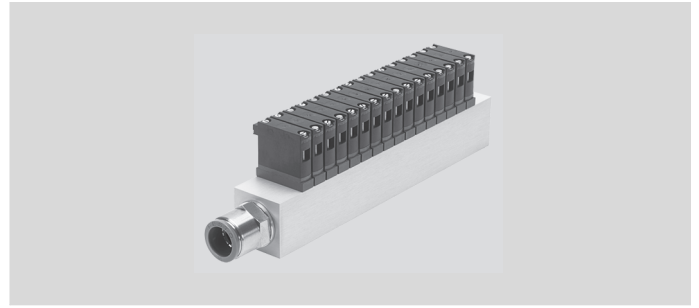
CAD verilerini indirmek için → www.festo.com

Boyut	MF
Valf yapısı	Hat tipi
Pnömatik bağlantı	QS-4
Montaj tipi	Hat tipi montaj veya geçiş delikleri ile
Uzunluk/genişlik/yükseklik	[mm] 38/9/52
Elektronik anahtarlama süreleri ve anahtarlama frekansları	
Anahtarlama frekansı	[Hz] 1,000

Bağlantı pleyti valfi – MHJ9



Malzemeler
Gövde: POM
Contalar: HNBR



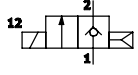
Teknik özellikler

CAD verilerini indirmek için → www.festo.com

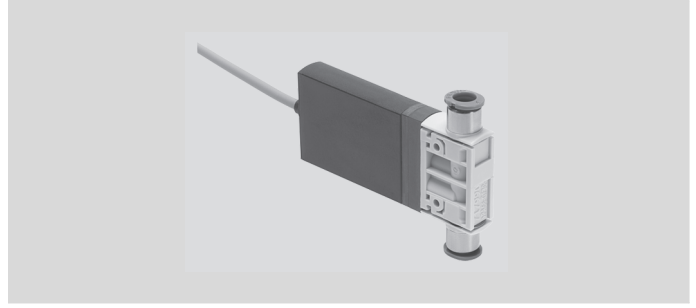
Boyut	MF
Valf yapısı	Bağlantı pleyti
Pnömatik bağlantı	Bağlantı pleyti M7
Montaj tipi	Bağlantı pleyti üzerinde
Uzunluk/genişlik/yükseklik	[mm] 31/9/33
Elektronik anahtarlama süreleri ve anahtarlama frekansları	
Anahtarlama frekansı	[Hz] 1,000

Solenoid valfler MHJ, hızlı valfler

Hat tipi valf – MHJ10

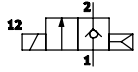


Malzemeler
Gövde: POM
Contalar: HNBR

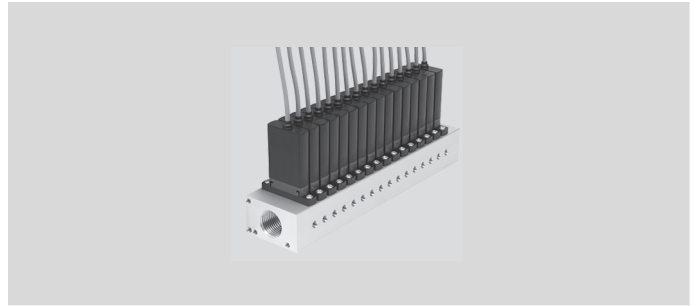


Teknik özellikler		CAD verilerini indirmek için → www.festo.com
Boyut		MF
Valf yapısı		Hat tipi
Pnömatik bağlantı		QS-4
Montaj tipi		Hat tipi montaj veya geçiş delikleri ile
Uzunluk/genişlik/yükseklik	[mm]	51/10/68
Elektronik anahtarlama süreleri ve anahtarlama frekansları		
Anahtarlama frekansı	[Hz]	1,000

Bağlantı pleyti valfi – MHJ10



Malzemeler
Gövde: POM
Contalar: HNBR



Teknik özellikler		CAD verilerini indirmek için → www.festo.com
Boyut		MF
Valf yapısı		Bağlantı pleyti
Pnömatik bağlantı		Bağlantı pleyti M7
Montaj tipi		Bağlantı pleyti üzerinde
Uzunluk/genişlik/yükseklik	[mm]	46/10/54
Elektronik anahtarlama süreleri ve anahtarlama frekansları		
Anahtarlama frekansı	[Hz]	1,000

Solenoid valfler MHJ, hızlı valfler

Sipariş kodu

	MHJ	-		-		-		-	MF
Valf serisi									
MHJ	Hızlı valfler								
Genişlik									
9	9 mm								
10	10 mm								
Entegre kontrol									
S	MHJ10 ile								
MHJ10 ile kablo uzunluğu									
0,35	0,35 m								
2,5	2,5 m								
Hat tipi valflerde geçmeli bağlantı									
-	Bağlantı pleyti valfi								
QS-4	Dış çap 4 mm hortum için geçmeli bağlantı								
Debi sınıfı									
MF	Medyum debi								

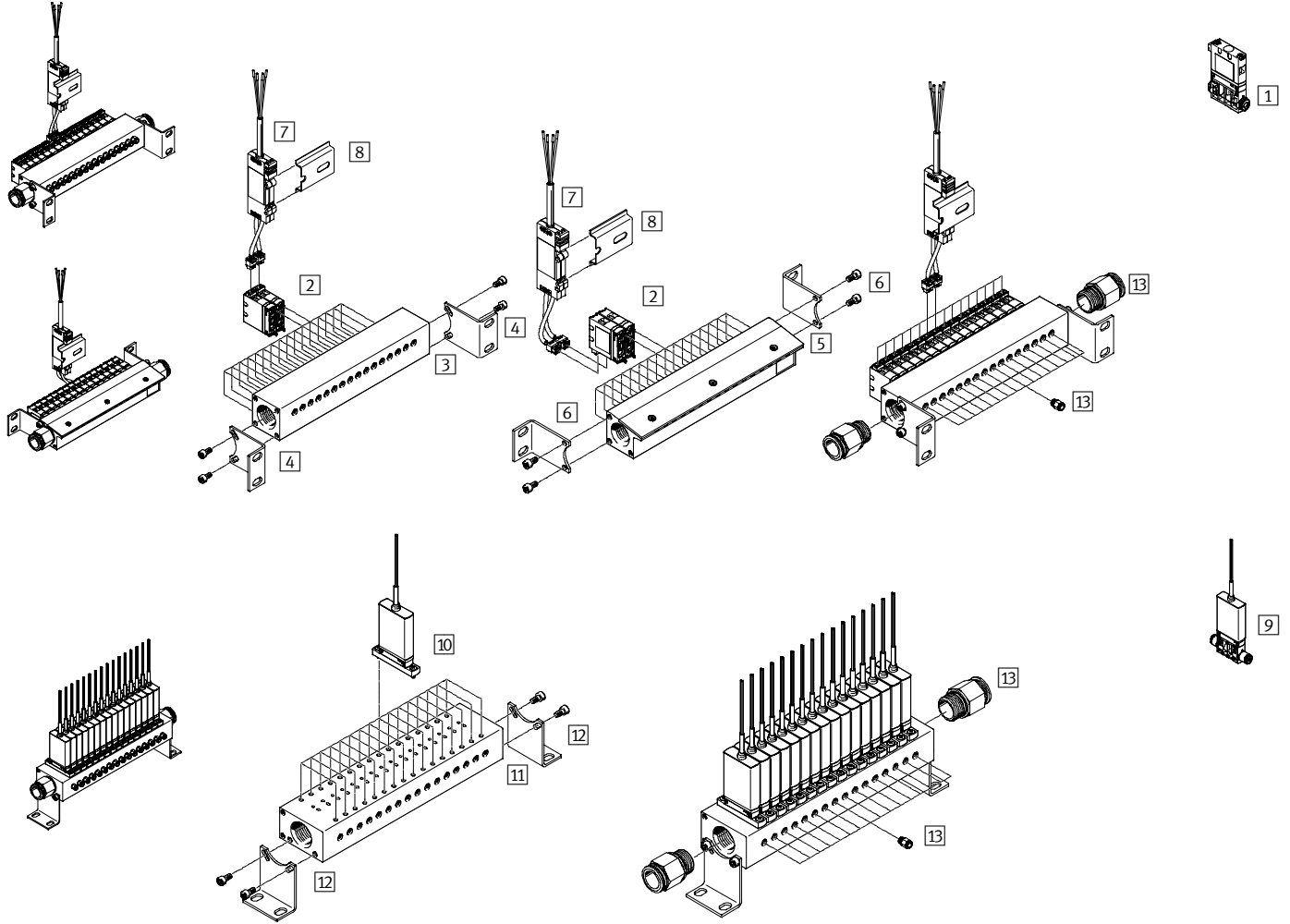
Sipariş örneği:

MHJ10-S-2,5-QS-4-MF

Hızlı valf serisi - genişlik 10 mm - entegre kontrol - kablo uzunluğu 2.5 m - Dış çap 4 mm hortum için hat tipi valflerde geçmeli bağlantı - orta sınıf

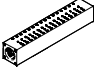
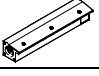
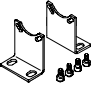
Solenoid valfler MHJ, hızlı valfler

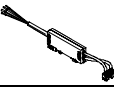
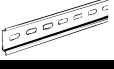
Manifoldlar için sisteme genel bakış – Manifoldlar için ekipmanlara genel bakış – Tekli valfler



Tipler ve aksesuarlar	→ Sayfa/İnternet
1 Solenoid valf MHJ9-QS-4-..., hat tipi valf	P-728
2 Solenoid valf MHJ9-..., bağlantı pleyti valfi	P-728
3 MHJ9, MHJ9-P16 için M7 dişli manifold rayı	P-732
4 Manifold rayı için montaj kiti, MHJ9-P16, MHJ-HW1 için	P-732
5 MHJ9, MHJ9-PN16 için hava memeli manifold rayı	P-732
6 Manifold rayı için montaj kiti, MHJ9-PN16, MHJ-HW2 için	P-732
7 2 solenoid valf için entegre elektronik kontrollü bağlantı kablosu MHJ9-KMH-...-MF	P-732
8 Klemens rayı NRH-35-2000	P-732
9 Solenoid valf MHJ10-S-...-QS-4-..., hat tipi valf	P-729
10 Solenoid valf MHJ10-S-..., bağlantı pleyti valfi	P-729
11 MHJ10, MHJ10-P16 için M7 dişli manifold rayı	P-732
12 Manifold rayı için montaj kiti, MHJ10-P16, MHJ-HW1 için	P-732
13 Otomatik bağlantı rakoru QS...	quick star

Solenoid valfler MHJ, hızlı valfler

Sipariş bilgisi		Sipariş kodu
Manifold rayı		
	3 11	M7 dişli bağlantılı
	16 valf sayısı	MHJ9-P16
	16 valf sayısı	MHJ10-P16
	5	Hava memeli
	16 valf sayısı	MHJ9-PN16
Montaj kiti		
	4 12	MHJ9-P16 veya MHJ10-P16 manifold rayı için
	2 montaj braket ve 4 vida	MHJ-HW1
	6	MHJ9-PN16 manifold rayı için
	2 montaj braket ve 4 vida	MHJ-HW2

Sipariş bilgisi		Uzunluk [m]	Sipariş kodu
7 2 valf için kontrol elektronikli bağlantı kablosu			
		0.5	MHJ9-KMH-0,5-MF
		2.5	MHJ9-KMH-2,5-MF
8 Klemens rayı			
		2 m	NRH-35-2000