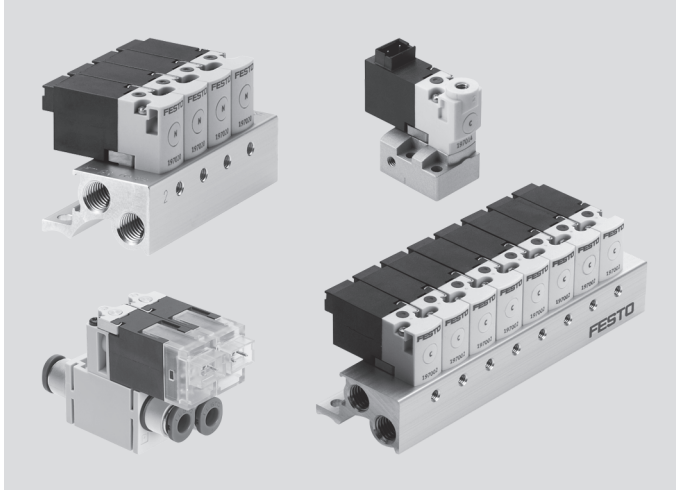


## Solenoid valfler MH1, minyatür



- Valf genişliği 10 mm, debi miktarı 14 l/dk'ya kadar
- Minyatürleştirilmiş tasarım
- Doğrudan uyarılı valfler
- Anahtarlama süreleri 4ms'nin altında
- Valf manifoldlarının esnek şekilde oluşturulması
- Baskılı devrelere direkt monte edilebilir
- LED'li veya LED'siz bağlantı pleyti valfi

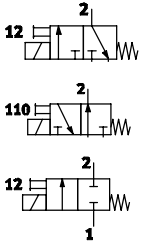
Ek bilgi → Internet: [.../mh1](#)

Ürün gamına genel bakış – Valfler										
Uyarı tipi	Tip	Valf işlevi		qnN [l/dk] Pnömatik bağlantı M3	Tasarım		Soketli bağlantı			→ Sayfa/ İnternet
					Manifold tipi valf	Bağlantı pleyti valfi	Arka	Üst	Alt	
Bobin 4, 5 ve 1 5, 12, 24 V DC	MHP1	2/2	Normalde kapalı	14	■	-	■	■	■	P-708
		3/2	Normalde kapalı Normalde açık	10						
	MHA1	2/2	Normalde kapalı	14	-	■	■	■	■	
		3/2	Normalde kapalı Normalde açık	10						

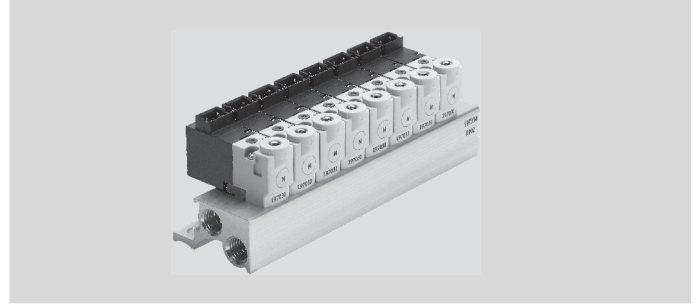
Genel teknik veriler					
Valf işlevi		2/2-yollu, tek bobin		3/2-yollu, tek bobin	
Pnömatik bağlantı	Tekli bağlantı pleyti	1, 33	M3	M3	
		2	-	M3	
		3, 11	M3	M3	
	Manifold montajı	1, 33	M7	M7	
		2	-	M3	
		3, 11	M7	M7	
Tasarım	Disk yatağı				
Montaj tipi	Bağlantı pleyti üzerinde, geçiş deliği ile				
Akışkan cinsi	Filtrelenmiş basınçlı hava, yağlanmış veya yağlanmamış				
Filtreleme derecesi	[µm]	40			
Ortam sıcaklığı	Tekli montaj	[°C]	-5 ... +50		
	Manifold montajı	[°C]	-5 ... +40		
Akışkan sıcaklığı	Tekli montaj	[°C]	-5 ... +50		
	Manifold montajı	[°C]	-5 ... +40		
Elektriksel veriler					
Nominal çalışma gerilimi	[V DC]	5 ±10%, 12 ±10% veya 24 ±10%			
Elektriksel güç tüketimi	[W]	1			
EN 60529'a uygun koruma sınıfı	KMH soketiyle birlikte IP40				

## Solenoid valfler MH1, minyatür

## Manifold tipi valf – MHP1



Malzemeler  
 Gövde: Pres döküm çinko  
 Bağlantı pleyti: Alüminyum  
 Soket tabanı: Polyamide  
 Bobin gövdesi: Polyamide  
 Contalar: Nitril kauçuk

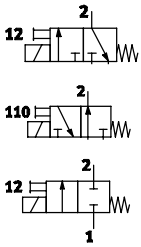


## Teknik özellikler

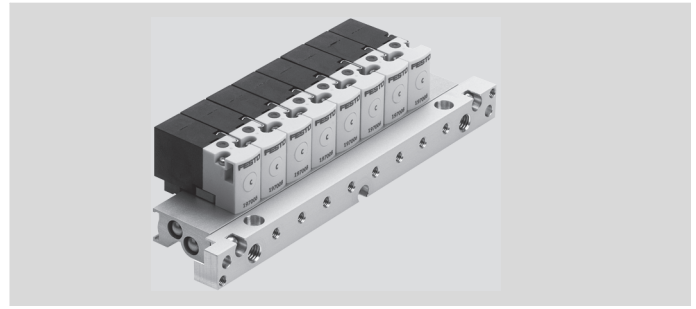
CAD verilerini indirmek için → [www.festo.com](http://www.festo.com)

Valf işlevi		2/2-yollu, tek bobin	3/2-yollu, tek bobin
Tasarım		Manifold tipi valf	
Çalışma basıncı aralığı	Normalde kapalı	[bar] -0.9 ... +2	0 ... 8
	Normalde açık	[bar] -	0 ... 6
Standart nominal debi miktarı	qnN	[l/dk] 14	10
Anahtarlama süresi	Açma/kapama	[ms] 4/5	4/4
Uzunluk/genişlik/yükseklik		[mm] 31/10/17	

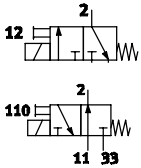
## LED'siz bağlantı pleyti valfi – MHA1



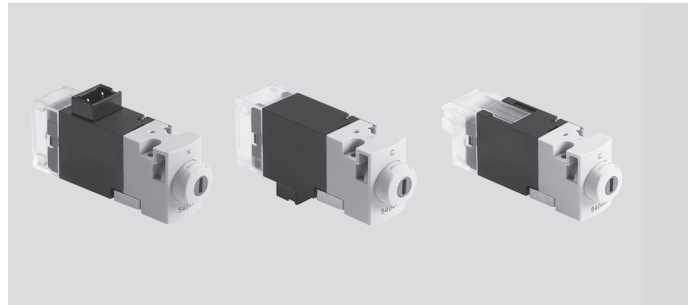
Malzemeler  
 Gövde: Pres döküm çinko  
 Bağlantı pleyti: Alüminyum  
 Soket tabanı: Polyamide  
 Bobin gövdesi: Polyamide  
 Contalar: Nitril kauçuk



## LED'li bağlantı pleyti valfi – MHA1



Malzemeler  
 Gövde: Polifenilen sülfid  
 Bağlantı pleyti: Alüminyum  
 Soket tabanı: Polyamide  
 Bobin gövdesi: Polyamide  
 Contalar: Nitril kauçuk, fluoro elastomer, hidrojenlenmiş nitril kauçuk



## Teknik özellikler

CAD verilerini indirmek için → [www.festo.com](http://www.festo.com)

Valf işlevi		2/2-yollu, tek bobin	3/2-yollu, tek bobin
Tasarım		Bağlantı pleyti valfi	
Çalışma basıncı aralığı	Normalde kapalı	[bar] -0.9 ... +2	0 ... 8
	Normalde açık	[bar] -	0 ... 6
Standart nominal debi miktarı	qnN	[l/dk] 14	10
Anahtarlama süresi	Açma/kapama	[ms] 4/5	4/4
Uzunluk/genişlik/yükseklik		[mm] 29/10/15, LED'li 38/10/15	

## Solenoid valfler MH1, minyatür

## Sipariş kodu

		MH		1	-	M		L	H	-		-		-		-	
<b>Valf ailesi</b>																	
MH	Minyatür ve hızlı valfler																
<b>Tasarım</b>																	
P	Manifold tipi valf																
A	Bağlantı pleyti valfi																
<b>Boyut</b>																	
1	Debi miktarı 10 ... 14 l/dk																
<b>Anahtarlama şekli</b>																	
M	Solenoid, anahtarlama																
<b>Çalışma gerilimi</b>																	
4	5 V DC																
5	12 V DC																
1	24 V DC (yalnız LED ile mümkün)																
<b>Sinyal durum göstergesi</b>																	
-	Yok																
L	LED ile bağlantı pleyti valfi																
<b>Manuel el kumandası</b>																	
H	Basmalı/kilitlemeli (yalnız LED ile)																
<b>Valf işlevi</b>																	
2/2	2/2-yollu valf																
3/2	3/2-yollu valf																
<b>Normal pozisyon</b>																	
G	Kapalı																
O	Açık																
<b>Pnömatik bağlantı</b>																	
0,6	Nominal boyut 0,65 mm																
0,9	Nominal boyut 0.9 mm																
M3	M3 dış																
<b>Elektriksel bağlantı</b>																	
HC	KMH soketi için arkada soket bağlantısı																
TC	KMH soketi için üstte soket bağlantısı																

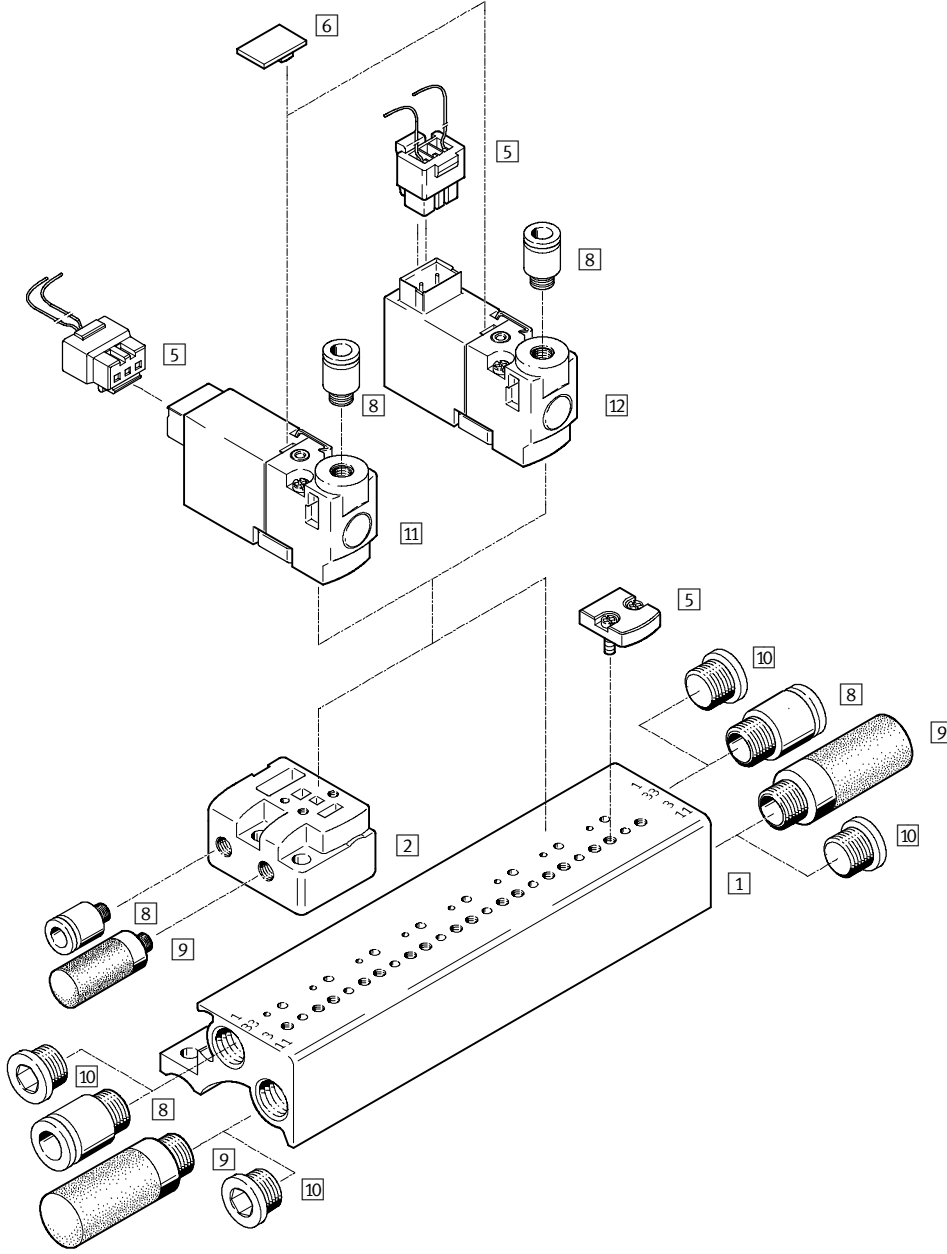
## Sipariş örneği:

MHP1-M4H-3/2G-M3-HC

Minyatür ve hızlı valfler - manifold tipi valf - debi miktarı 10 ... 14 l/dk- solenoid, anahtarlama - 5 V DC - Basmalı/kilitlemeli (yalnız LED ile) - 3/2-yollu valf - kapalı - M3 dış - KMH soketi için soket bağlantısı arkada

## Solenoid valfler MH1, minyatür

## Ekipmanlara genel bakış – Manifold tipi valf

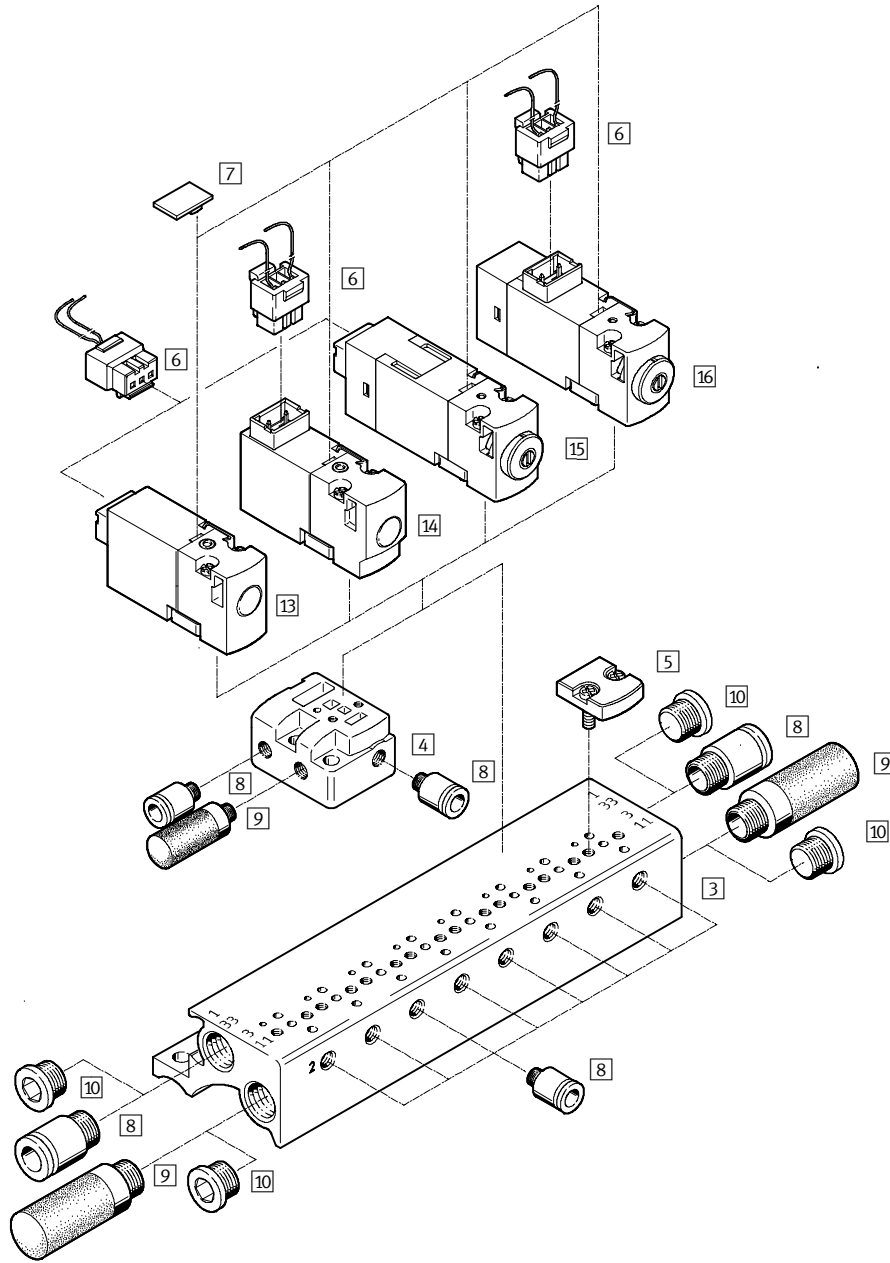


08

Aksesuarlar	→ Sayfa/İnternet
1 Manifold bloğu MHP1-PR...-3	P-712
2 Tekli bağlantı pleyti MHP1-AS-3-M3	P-712
5 Boş konumları körlemek için körleme pleyti MHAP1-BP-3	P-712
6 Bablolu soket KMH	P-712
7 Tanımlama etiketi MH-BZ-80X	P-712
8 Otomatik bağlantı rakoru QS/QSM	quick star
9 Susturucu UC	uc
10 Kör tapa B	b
11 Manifold tipi valf MHP1-...-HC	P-708
12 Manifold tipi valf MHP1-...-TC	P-708

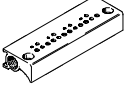
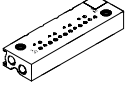
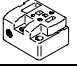

## Solenoid valfler MH1, minyatür

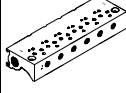
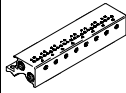
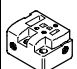

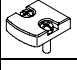
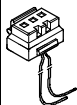

## Ekipmanlara genel bakış – Bağlantı pleyti valfi



Aksesuarlar	→ Sayfa/İnternet
3 Manifold bloğu MHA1-PR...-3	P-712
4 Tekli bağlantı pleyti MHA1-AS-3-M3	P-712
5 Boş konumları körlemek için körleme pleyti MHAP1-BP-3	P-712
6 Bablolu soket KMH	P-712
7 Tanımlama etiketi MH-BZ-80X	P-712
8 Otomatik bağlantı rakoru QS/QSM	quick star
9 Susturucu UC	uc
10 Kör tapa B	b
13 Bağlantı pleyti valfi MHA1-...-HC	P-708
14 Bağlantı pleyti valfi MHA1-...-TC	P-708
15 Bağlantı pleyti valfi MHA1-...-HC, LED'li	P-708
16 Bağlantı pleyti valfi MHA1-...-TC, LED'li	P-708

## Solenoid valfler MH1, minyatür

Sipariş bilgisi		
		Sipariş kodu
<b>1</b> Manifold tipi valfler için manifold blokları		
2/2-yollu valf için		
	2 Valf sayısı	MHP1-P2-2
	4 Valf sayısı	MHP1-P4-2
	6 Valf sayısı	MHP1-P6-2
	8 Valf sayısı	MHP1-P8-2
	10 Valf sayısı	MHP1-P10-2
3/2-yollu valf için		
	2 Valf sayısı	MHP1-PR2-3
	4 Valf sayısı	MHP1-PR4-3
	6 Valf sayısı	MHP1-PR6-3
	8 Valf sayısı	MHP1-PR8-3
	10 Valf sayısı	MHP1-PR10-3
<b>2</b> Manifold tipi valfler için tekli bağlantı pleytleri		
	2/2-yollu valf için	MHP1-AS-2-M3
	3/2-yollu valf için	MHP1-AS-3-M3
		

Sipariş bilgisi		
		Sipariş kodu
<b>3</b> Bağlantı pleyti valfleri için manifold blokları		
2/2-yollu valf için		
	2 Valf sayısı	MHA1-P2-2-M3
	4 Valf sayısı	MHA1-P4-2-M3
	6 Valf sayısı	MHA1-P6-2-M3
	8 Valf sayısı	MHA1-P8-2-M3
	10 Valf sayısı	MHA1-P10-2-M3
3/2-yollu valf için		
	2 Valf sayısı	MHA1-PR2-3-M3
	4 Valf sayısı	MHA1-PR4-3-M3
	6 Valf sayısı	MHA1-PR6-3-M3
	8 Valf sayısı	MHA1-PR8-3-M3
	10 Valf sayısı	MHA1-PR10-3-M3
<b>4</b> Bağlantı pleyti valfleri için tekli bağlantı pleytleri		
	2/2-yollu valf için	MHA1-AS-2-M3
	3/2-yollu valf için	MHA1-AS-3-M3
		
<b>5</b> Boş konumlar için körleme pleytleri		
	Tüm manifold blokları için uygun	MHAP1-BP-3
<b>6</b> Kablolü soketler (IP40)		
	0.5 m	KMH-0,5
	1 m	KMH-1
<b>7</b> Tanımlama etiketleri		
	Ambalaj birimi 80 adet	MH-BZ-80X